

Serie | 6 Geschirrspüler
**SMV68N20EU »SuperSilence«
ActiveWater Geschirrspüler 60
cm
Vollintegrierbar**


15NE17

A++
**Unser ActiveWater 60 mit A++:
besonders schonend für die Umwelt
und Ihren Geldbeutel durch sehr hohe
Energieeffizienz.**

- **Energieeffizienz A++:** spült sehr sparsam.
- **SuperSilence:** besonders leise im Betrieb bei gerade einmal 44 dB Lautstärke.
- **VarioFlex-Korbssystem & VarioSchublade:** für erhöhte Flexibilität und Platzausnutzung.
- **VarioSpeed Plus:** optimal sauberes und trockenes Geschirr in einem Drittel der Zeit.
- **AquaStop:** hundertprozentiger Schutz vor Wasserschäden, garantiert ein Geräteleben lang.

Technische Daten

Wasserverbrauch (l) :	9,5
Bauform :	Eingebaut
Höhe der Arbeitsplatte (mm) :	815
Nischenmaße (mm) :	815-875 x 600 x 550
Tiefe Produkt bei geöffneter Tür (90°) (mm) :	1150
Höhenverstellbare Füße :	Ja - nur vorne
Höhenverstellung Füße maximal (mm) :	60
Verstellbarer Sockel :	Horizontal und Vertikal
Nettogewicht (kg) :	39,0
Bruttogewicht (kg) :	42,0
Anschlusswert (W) :	2400
Absicherung (A) :	10
Spannung (V) :	220-240
Frequenz (Hz) :	60; 50
Länge Anschlusskabel (cm) :	175
Steckerart :	Schuko-/Gardy.m.Erdung
Länge Zulaufschlauch (cm) :	165
Länge Ablaufschlauch (cm) :	190
EAN-Nummer :	4242002833514
Anzahl Maßgedecke :	14
Energieeffizienzklasse - neu (2010/30/EC) :	A++
Jährlicher Energieverbrauch (kWh/annum) - neu (2010/30/EC) :	266
Energieverbrauch (kWh) :	0,93
Leistungsaufnahme im unausgeschalteten Zustand (W) (2010/30/EC) :	0,10
Energieverbrauch im ausgeschalteten Modus (W) - neu (2010/30/EC) :	0,10
Jährlicher Wasserverbrauch (l/annum) - neu (2010/30/EC) :	2660
Trocknungsklasse :	A
Vergleichsprogramm :	Eco
Programmdauer Vergleichsprogramm (min) :	210
Schallleistung (dB(A) re 1 pW) :	44
Art der Installation :	Vollintegrierbar


Sonderzubehör

SGZ1010 Schlauchverlängerung Zu- und Ablauf, SMZ2014 Korbeinsatz f.Langstielgläser, SMZ2055 Vorsatztür, Edelstahl, SMZ5001 Baby-Zubehörset, SMZ5003 Klappscharnier für hohe Korpusmaße, SMZ5005 Verblendungs-u.Befestigungssatz 81,5 cm, SMZ5100 Vario-Besteckkorb, SMZ5300 Stielglas Korb

Serie | 6 Geschirrspüler

SMV68N20EU »SuperSilence« ActiveWater Geschirrspüler 60 cm Vollintegrierbar

**Unser ActiveWater 60 mit A++:
besonders schonend für die Umwelt
und Ihren Geldbeutel durch sehr hohe
Energieeffizienz.**

Leistung und Verbrauch

- Fassungsvermögen: 14 Maßgedecke
- Energieeffizienzklasse: A++
- Energieverbrauch 266 kWh/Jahr auf der Grundlage von 280 Standardreinigungszyklen bei Kaltwasserbefüllung und dem Verbrauch der Betriebsarten mit geringer Leistungsaufnahme. Der tatsächliche Energieverbrauch hängt von der Art der Nutzung des Geräts ab
- Energieverbrauch im Programm Eco 50 °C: 0,93 kWh
- Leistungsaufnahme ausgeschaltet / nicht ausgeschaltet: 0,1 W / 0,1 W
- Wasserverbrauch 2660 Liter/Jahr, auf der Grundlage von 280 Standardreinigungszyklen. Der tatsächliche Wasserverbrauch hängt von der Art der Nutzung des Geräts ab
- Wasserverbrauch im Programm Eco 50 °C: 9,5 l
- Trocknungseffizienzklasse: A auf einer Skala von G (geringste Effizienz) bis A (höchste Effizienz)
- Die Angaben im Datenblatt beziehen sich auf das Programm Eco 50 °C. Dieses Programm ist zur Reinigung normal verschmutzten Geschirrs geeignet und in Bezug auf den kombinierten Energie- und Wasserverbrauch am effizientesten
- Programmdauer im Programm Eco 50 °C: 210 min
- Dauer des nicht ausgeschalteten Zustands: 0 min
- Geräusch: 44 dB(A) re 1 pW
- Vollintegrierbar
- Energieverbrauch bei Warmwasseranschluss im Programm Eco 50 °C: 0,70 kWh
- Wasserverbrauch im Programm Auto 45-65°C: ab 7 l, je nach Verschmutzung

Programme und Optionen

- 6 Programme: Intensiv 70 °C, Auto 45-65 °C, Eco 50 °C, Glas 40 °C, Schnell 45 °C, Vorspülen
- 2 Sonderfunktionen: IntensivZone, VarioSpeed Plus

Spültechnologie und Sensorik

- ActiveWater Hydrauliksystem
- EcoSilence Drive
- Innenbehälter/ Boden: Edelstahl/Edelstahl
- AquaSensor, Beladungs-Sensor
- Wärmetauscher
- Glasschutz-Technik
- DosierAssistent

Korbsystem

- VarioFlex-Korbsystem
- Vario-Schublade

Anzeige und Bedienung

- InfoLight
- Startzeitvorwahl: 1-24 Stunden
- Elektronische Restzeit-Anzeige in Minuten
- Elektronische Salz-Nachfüllanzeige
- Elektronische Klarspüler-Nachfüllanzeige
- Akustisches Signal am Programmende

Sicherheit

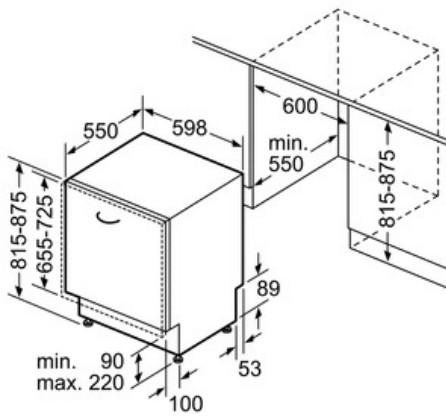
- AquaStop mit lebenslanger Garantie
- Türverriegelung

Maße

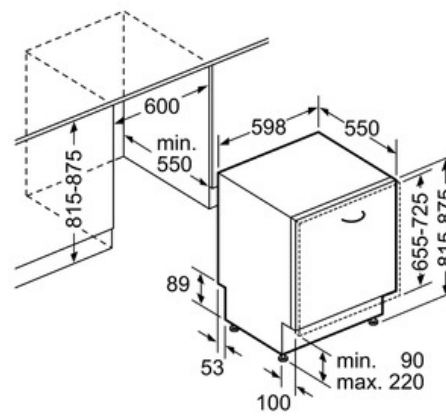
- Gerätemaße (H x B x T): 81,5 cm x 59,8 cm x 55,0 cm

Serie | 6 Geschirrspüler

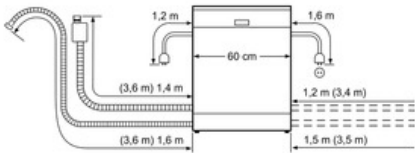
SMV68N20EU »SuperSilence« ActiveWater Geschirrspüler 60 cm Vollintegrierbar



Maße in mm



Maße in mm



() Werte mit Verlängerungssatz