

Calisto 3200/5200

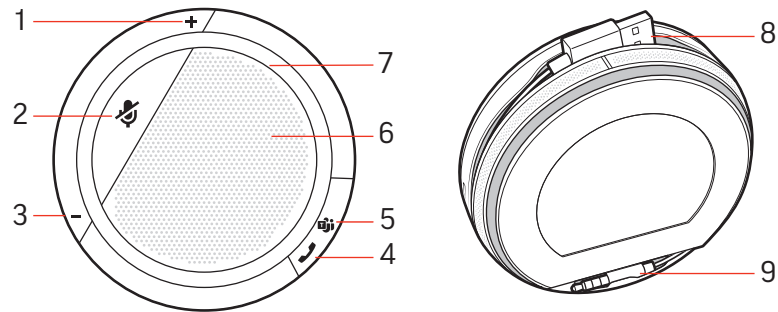
Schnurgebundener Lautsprecher

Bedienungsanleitung

Inhalt

Überblick	3
Konferenzlautsprecher anschließen	4
Tägliche Benutzung	5
Ein/Aus	5
Annehmen und Beenden von Anrufen	5
Stummschalten/Beenden der Stummschaltung	5
Lautstärke	5
Microsoft Teams-Taste (nur bei Teams-Modellen)	5
Musik	6
Audio-Mixing	6
Support	7

Überblick

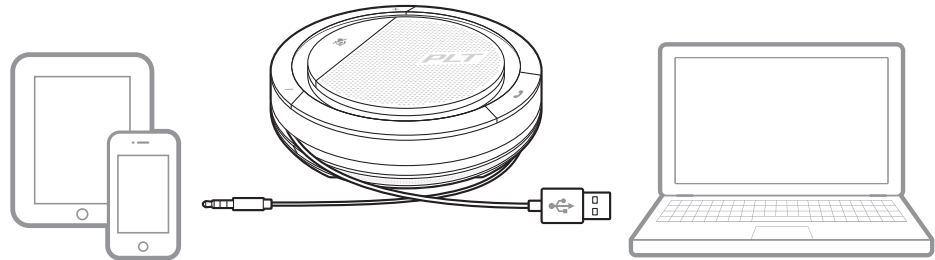


- 1 Lauter
- 2 Stumm
- 3 Leiser
- 4 Gesprächstaste
- 5 Microsoft Teams (nur beim Teams-Modell, App erforderlich)

- 6 Lautsprecher
- 7 Statusanzeige
- 8 USB-Kabel
- 9 3,5-mm-Kabel (nur Calisto 5200)

Konferenzlautsprecher anschließen

Schließen Sie den Konferenzlautsprecher mit dem USB-Kabel an Ihren Computer an. Schließen Sie den Konferenzlautsprecher mit dem 3,5-mm-Kabel (nur Calisto 5200) an Ihr Tablet oder Mobiltelefon an. Verwenden Sie den Konferenzlautsprecher, um Musik abzuspielen oder Konferenzgespräche zu führen.



Tägliche Benutzung

Ein/Aus

Schließen Sie das USB-Kabel an Ihren Computer an. Die Leuchtanzeige am Konferenzlautsprecher leuchtet weiß, solange die Verbindung mit der Stromversorgung bestehen bleibt.

Schließen Sie das 3,5-mm-Kabel an Ihr Tablet oder Ihr mobiles Gerät an.

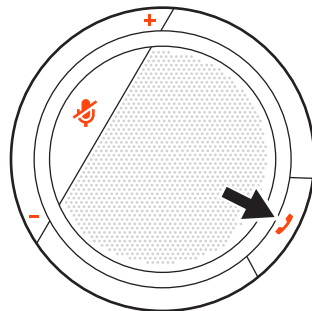
HINWEIS Die Tabelle bezieht sich nur auf das Modell Calisto 5200, der Calisto 3200 hat keinen Akku.

Status	Sprechzeit	Anzeige
Hoher Akkustand	Mehr als 12 Stunden	„Battery high“ (Hoher Akkustand)
Mittlerer Akkustand	Weniger als 12 Stunden, mehr als 2 Stunden	„Battery medium“ (Mittlerer Akkustand)
Niedriger Akkustand	Weniger als 2 Stunden, mehr als 30 Minuten	„Battery low“ (Niedriger Akkustand) wird bei weniger als 2 Stunden Sprechzeit abgespielt.
Kritischer Akkustand	30 Minuten oder weniger	30 Minuten, „Battery low“ (Niedriger Akkustand) wird alle 15 Minuten abgespielt. 10 Minuten, „Battery low“ (Niedriger Akkustand) wird alle 5 Minuten abgespielt. 0 Minuten, „Power off“ (Ausschalten) wird einmal abgespielt.

Wichtig: Wenn der Konferenzlautsprecher sich beim Anschließen nicht automatisch einschaltet, halten Sie die Gesprächs- und Stummschalttaste 4 Sekunden gedrückt, um den Konferenzlautsprecher manuell einzuschalten. Halten Sie die Tasten erneut gedrückt, um das Gerät abzuschalten.

Annehmen und Beenden von Anrufen

Durch kurzes Drücken auf die Gesprächstaste können Sie Anrufe annehmen oder beenden.




Stummschalten/Beenden der Stummschaltung

Ein kurzer Druck auf die Stummschalttaste aktiviert/deaktiviert die Stummschaltung der Mikrofone.

Lautstärke

Drücken Sie die Lautstärketasten (+) oder (-), um die Lautstärke zu erhöhen oder zu verringern.

Microsoft Teams-Taste (nur bei Teams-Modellen)

Drücken Sie die Microsoft Teams-Taste , um über Microsoft Teams zu kommunizieren, wenn Sie gerade nicht telefonieren.

HINWEIS Die Microsoft Teams-App muss installiert sein.

Musik

Für mehr Musikgenuss mit dem 3,5-mm-Anschluss (nur Calisto 5200) setzen Sie den Konferenzlautsprecher in den Musikmodus, indem Sie die Stummschalttaste 4 Sekunden gedrückt halten. Schalten Sie die Musikwiedergabe vor einem Anruf aus, indem Sie auf die Stummschalttaste tippen.

Audio-Mixing

Um einen USB- und 3,5-mm-Anruf zu mixen, muss ein USB- oder 3,5-mm-Anruf aktiv sein. Schließen Sie an die andere Verbindung ein separates Gerät an. Die Audioübertragung wird ähnlich wie bei einem 3-Wege-Anruf gemixt und synchronisiert.

Support

BENÖTIGEN SIE WEITERE HILFE?

poly.com/support

Plantronics, Inc.

345 Encinal Street
Santa Cruz, CA 95060
United States

Plantronics B.V.

Scorpius 171
2132 LR Hoofddorp
Netherlands

© 2020 Plantronics, Inc. Alle Rechte vorbehalten. Poly, das Propeller-Design und das Poly Logo sind Marken von Plantronics, Inc. Alle anderen Marken sind Eigentum ihrer jeweiligen Rechteinhaber. Hergestellt von Plantronics, Inc.

212877-04 10.20