

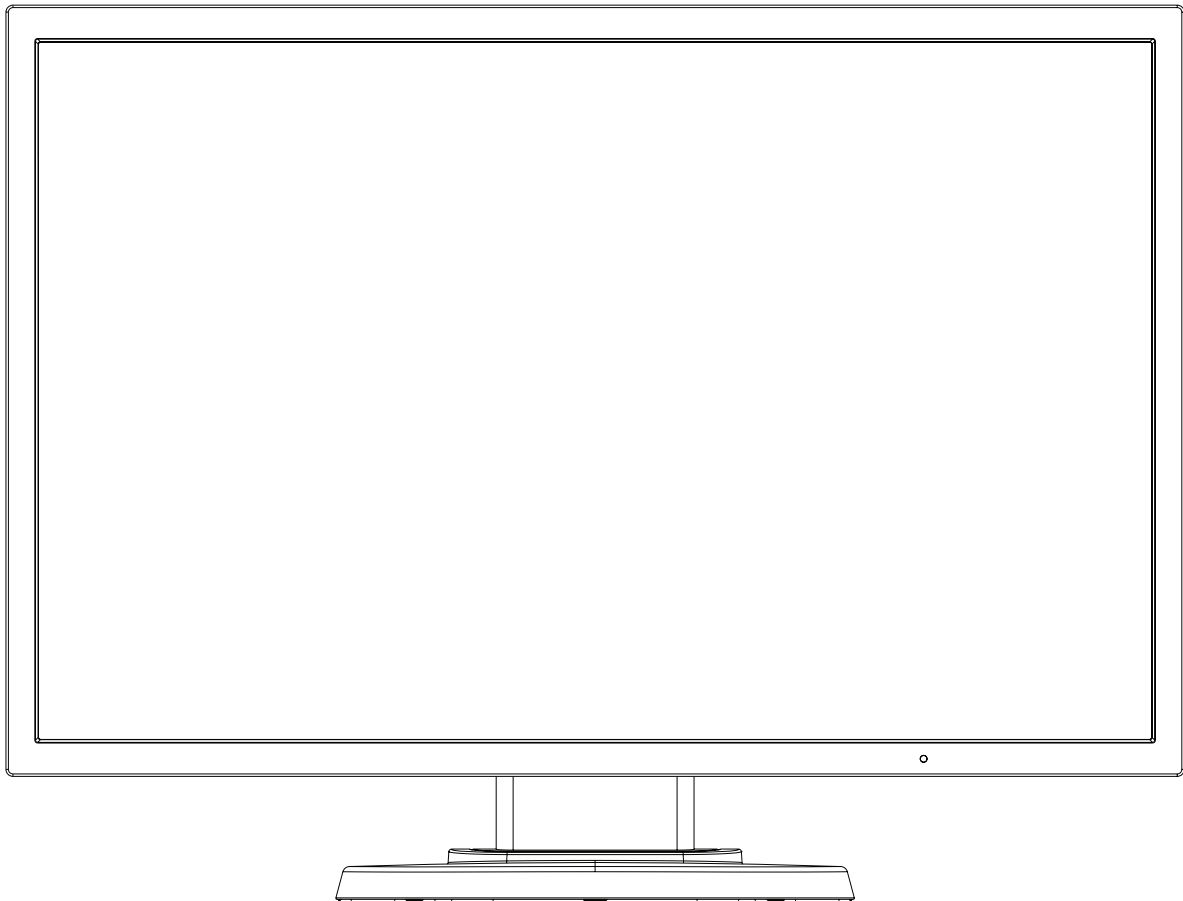
**NEC**

Desktop-Monitor

**MultiSync E203W**

**MultiSync E233W Mi**

Bedienungsanleitung



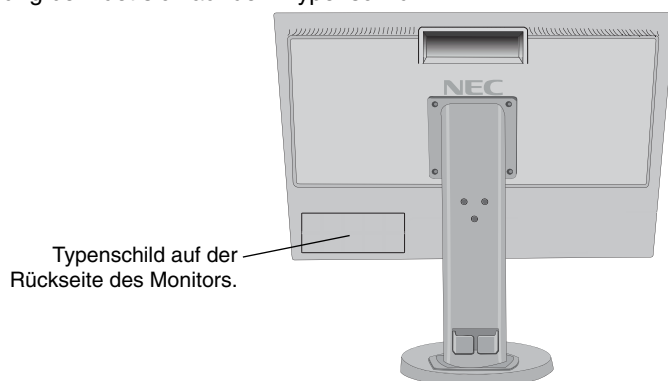
Die Modellbezeichnung befindet sich auf dem Schild auf der Monitorrückseite.

# Inhaltsverzeichnis

---

Inhaltsverzeichnis .....	Deutsch-ii
Warnung, Vorsicht .....	Deutsch-1
Registrierungsinformationen .....	Deutsch-2
Einsatzempfehlungen .....	Deutsch-4
Sicherheitsvorkehrungen und Pflege .....	Deutsch-4
Ergonomie .....	Deutsch-5
Reinigen des LCD-Bildschirms .....	Deutsch-5
Reinigen des Gehäuses .....	Deutsch-5
Inhalt der Verpackung .....	Deutsch-6
Kurzanleitung .....	Deutsch-6
Bedienelemente .....	Deutsch-12
Technische Daten - E203W .....	Deutsch-16
Technische Daten - E233W Mi .....	Deutsch-17
Merkmale und Funktionen .....	Deutsch-18
Fehlerbehebung .....	Deutsch-19
Informationen des Herstellers zu Recycling und Energieverbrauch .....	Deutsch-20

Die Modellbezeichnung befindet sich auf dem Typenschild.





## WARNUNG



SETZEN SIE DAS GERÄT WEDER REGEN NOCH FEUCHTIGKEIT AUS, DA ES ANDERNFALLS ZU FEUER ODER STROMSCHLÄGEN KOMMEN KANN. VERWENDEN SIE DEN NETZSTECKER DIESES GERÄTS KEINESFALLS MIT EINEM VERLÄNGERUNGSKABEL ODER EINER STECKDOSENLEISTE, WENN DIE STECKERSTIFTE NICHT VOLLSTÄNDIG EINGEFÜHRT WERDEN KÖNNEN.

ÖFFNEN SIE DAS GEHÄUSE NICHT, DA SICH IM INNEREN KOMPONENTEN BEFINDEN, DIE UNTER HOCHSPANNUNG STEHEN. LASSEN SIE WARTUNGSARBEITEN VON QUALIFIZIERTEN WARTUNGSTECHNIKERN DURCHFÜHREN.



## VORSICHT



**VORSICHT:** ZIEHEN SIE DAS NETZKABEL AUS DER STECKDOSE, UM STROMSCHLÄGE ZU VERHINDERN. ERST NACH DEM TRENNEN DES GERÄTS VOM STROMNETZ IST GEWÄHRLEISTET, DASS AN KEINER GERÄTEKOMPONENTE SPANNUNG ANLIEGT. IM INNEREN BEFINDEN SICH KEINE VOM BENUTZER ZU WARTENDEN KOMPONENTEN. LASSEN SIE WARTUNGSARBEITEN VON QUALIFIZIERTEN WARTUNGSTECHNIKERN DURCHFÜHREN.

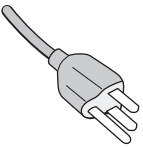
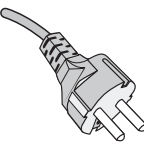
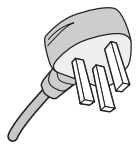
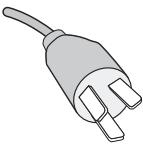
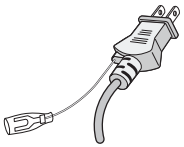


Dieses Symbol weist den Benutzer auf nicht isolierte spannungsführende Komponenten im Gerät hin, die Stromschläge verursachen können. Aus diesem Grund dürfen Sie keinesfalls Kontakt mit einer Komponente im Geräteinneren herstellen.



Dieses Symbol weist den Benutzer auf wichtige Informationen zu Betrieb und Pflege dieses Geräts hin. Die Informationen sollten sorgfältig gelesen werden, um Probleme zu vermeiden.

**VORSICHT:** Bitte verwenden Sie das mit diesem Monitor gelieferte Netzkabel gemäß der folgenden Tabelle. Setzen Sie sich mit Ihrem Händler in Verbindung, wenn der Monitor ohne Netzkabel geliefert wurde. In allen anderen Fällen ist ein für die Netzspannung geeignetes und zugelassenes Netzkabel zu verwenden, das den Sicherheitsstandards des betreffenden Landes entspricht.

Steckertyp	Nordamerika	Europäisch (Kontinent)	Großbritannien	Chinesisch	Japanisch
Steckerform					
Land	USA/Kanada	EU (außer GB)	Großbritannien	China	Japan
Spannung	120*	230	230	220	100

\*Achten Sie bei Verwendung des 125-240-V-Wechselstromnetzteils des Monitors auf Verwendung eines Netzkabels, das den Anschlusswerten der Netzsteckdose entspricht.

**HINWEIS:** Für dieses Produkt werden Kundendienstleistungen nur in dem Land angeboten, in dem Sie es gekauft haben.

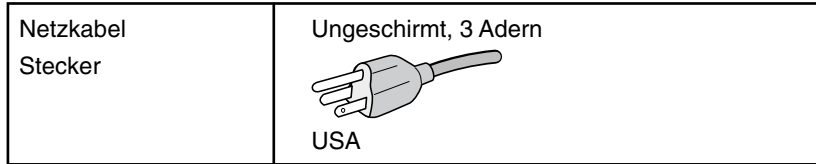
# Registrierungsinformationen

---

## FCC-Hinweis

1. Verwenden Sie die angebrachten bzw. angegebenen Kabel mit diesem Monitor, um Störungen des Rundfunk- bzw. Fernsehempfangs zu vermeiden.

- (1) Das Netzkabel muss in den USA zugelassen sein und den gültigen Sicherheitsbestimmungen entsprechen und folgende Bedingungen erfüllen.



- (2) Verwenden Sie das mitgelieferte abgeschirmte Videosignalkabel.  
Die Verwendung anderer Kabel und Adapter kann zu Störungen des Rundfunk- und Fernsehempfangs führen.

2. Dieses Gerät wurde getestet und hält die Grenzwerte für digitale Geräte der Klasse B gemäß Abschnitt 15 der FCC-Richtlinien ein. Diese Grenzen gewährleisten bei der Installation in Wohngebieten einen ausreichenden Schutz vor Störungen. Dieses Gerät kann Energie im HF-Bereich erzeugen, verwenden und abstrahlen. Wird es nicht nach Maßgabe der Bedienungsanleitung installiert, kann es zu Störungen der Kommunikation im HF-Bereich kommen. Es ist jedoch nicht garantiert, dass unter keinen Bedingungen Störungen auftreten. Treten bei Verwendung dieses Geräts Störungen des Rundfunk- oder Fernsehempfangs auf (dies ist durch Aus- und Einschalten des Geräts festzustellen), empfehlen wir eine Behebung der Störung durch die folgenden Maßnahmen:

- Richten Sie die Empfangsantenne neu aus oder stellen Sie sie andernorts auf.
- Vergrößern Sie den Abstand zwischen diesem Gerät und dem Empfänger.
- Schließen Sie das Gerät an einen anderen Stromkreis als den Empfänger an.
- Setzen Sie sich mit Ihrem Händler in Verbindung oder fragen Sie einen erfahrenen Rundfunk-/Fernsehtechniker um Rat.

Der Benutzer sollte sich gegebenenfalls mit seinem Händler oder einem erfahrenen Rundfunk-/Fernsehtechniker in Verbindung setzen, um weitere Möglichkeiten zu erfragen. Nützliche Hinweise enthält auch die folgende Broschüre der Federal Communications Commission: „How to Identify and Resolve Radio-TV Interference Problems“. Diese Broschüre können Sie unter der Bestellnummer 004-000-00345-4 vom U.S. Government Printing Office, Washington, D.C., 20402, anfordern.

# Konformitätserklärung

Dieses Gerät entspricht Abschnitt 15 der FCC-Richtlinien. Beim Betrieb müssen die beiden folgenden Bedingungen erfüllt sein. (1) Das Gerät darf keine unerwünschten Störungen aussenden. (2) Das Gerät muss empfangene Störungen aufnehmen können, auch wenn diese Funktionsstörungen verursachen.

<b>Verantwortlich in den USA:</b>	<b>NEC Display Solutions of America, Inc.</b>
<b>Adresse:</b>	<b>500 Park Blvd, Suite 1100 Itasca, Illinois 60143</b>
<b>Tel. Nr.:</b>	<b>(630) 467-3000</b>

Produkttyp:	Display Monitor
Geräteklassifizierung:	Peripheriegerät der Klasse B
Modell:	L203QX L235QU



*Wir erklären hiermit, dass das oben angegebene Gerät den technischen Standards der FCC-Richtlinien entspricht.*

- Dieses Produkt ist primär für die Verwendung als informationstechnisches Gerät für den Einsatz im Büro- und Wohnbereich konzipiert.
- Das Produkt wurde zum Anschluss an einen Computer konzipiert, nicht zur Anzeige von Fernseh- und Funk-Signalen.

**Eine Liste unserer TCO-zertifizierten Monitore und deren TCO-Zertifizierungen (nur in englischer Sprache) finden Sie auf unserer Website unter**

[http://www.nec-display.com/global/about/legal\\_regulation/TCO\\_mn/index.html](http://www.nec-display.com/global/about/legal_regulation/TCO_mn/index.html)

Windows ist eine eingetragene Marke der Microsoft Corporation. NEC ist eine eingetragene Marke der NEC Corporation. ErgoDesign ist eine eingetragene Marke von NEC Display Solutions Ltd. in Österreich, Benelux, Dänemark, Frankreich, Deutschland, Italien, Norwegen, Spanien, Schweden und Großbritannien.

Alle anderen Marken und Produktbezeichnungen sind Marken oder eingetragene Marken der jeweiligen Eigentümer.

ENERGY STAR ist eine eingetragene Marke in den USA.

NEC Display Solutions of America, Inc., hat als ENERGY STAR®-Partner festgestellt, dass dieses Gerät die ENERGY STAR-Richtlinien für Energieeffizienz erfüllt. Das ENERGY STAR-Emblem stellt keine EPA-Anerkennung eines Produkts oder einer Dienstleistung dar.

DisplayPort und das Logo für die DisplayPort-Konformität sind Marken der Video Electronics Standards Association in den USA und anderen Ländern.



HDCP (High-bandwidth Digital Content Protection): HDCP ist ein System, mit dem das illegale Kopieren von digital eingespeisten Videodaten verhindert werden soll. Wenn Sie Videos nicht betrachten können, die mit einem digitalen Signal übertragen werden, bedeutet das nicht zwangsläufig, dass der Bildschirm defekt ist. Bei mit HDCP ausgerüsteten Systemen kann es Situationen geben, in denen bestimmte Inhalte durch HDCP geschützt sind und auf Wunsch/Absicht der HDCP-Gemeinde (Digital Content Protection LLC) nicht eingesehen werden können.



# Einsatzempfehlungen

## Sicherheitsvorkehrungen und Pflege



BEACHTEN SIE ZUR ERZIELUNG OPTIMALER LEISTUNG  
DIE FOLGENDEN HINWEISE ZUM EINRICHTEN UND  
VERWENDEN DES LCD-FARBMONITORS:



- **ÖFFNEN SIE DEN MONITOR NICHT.** Es befinden sich keine vom Benutzer zu wartenden Teile im Inneren. Das Öffnen oder Abnehmen der Abdeckungen kann zu gefährlichen Stromschlägen oder anderen Gefährdungen führen. Lassen Sie alle Wartungsarbeiten von qualifizierten Wartungstechnikern durchführen.
- Lassen Sie keine Flüssigkeiten in das Gehäuse gelangen und stellen Sie den Monitor in trockenen Räumen auf.
- Führen Sie keinesfalls Objekte in die Gehäuseschlitze ein, da spannungsführende Teile berührt werden können, was zu schmerzhaften oder gefährlichen Stromschlägen, zu Feuer oder zu Beschädigungen des Geräts führen kann.
- Legen Sie keine schweren Objekte auf das Netzkabel. Beschädigungen des Kabels können zu Stromschlägen oder Feuer führen.
- Stellen Sie dieses Produkt nicht auf wackelige oder instabile Flächen, Wagen oder Tische, da der Monitor fallen und dabei schwer beschädigt werden könnte.
- Das Netzkabel muss in Ihrem Land zugelassen sein und den gültigen Sicherheitsbestimmungen entsprechen. (In Europa muss Typ H05VV-F 3G 0,75 mm<sup>2</sup> verwendet werden).
- Verwenden Sie in Großbritannien für diesen Monitor ein BS-zugelassenes Netzkabel mit angeformtem Stecker. Der Stecker muss mit einer schwarzen Sicherung (5 A) ausgestattet sein.
- Stellen Sie keine Objekte auf den Monitor und setzen Sie den Monitor nicht außerhalb geschlossener Räume ein.
- Knicken Sie das Netzkabel nicht.
- Verwenden Sie den Monitor nicht in heißen, feuchten, staubigen oder öligen Bereichen.
- Decken Sie die Lüftungsschlitze des Monitors nicht ab.
- Vibration kann die Hintergrundbeleuchtung beschädigen. Installieren Sie den Monitor nicht dort, wo er anhaltender Vibration ausgesetzt ist.
- Berühren Sie die Flüssigkristalle nicht, wenn der Monitor oder das Glas zerbrochen ist.
- Um Beschädigungen am LCD-Monitor durch Umkippen aufgrund von Erdbeben oder anderen Erschütterungen zu vermeiden, stellen Sie sicher, dass der Monitor an einem sicheren Standort aufgestellt wird, und treffen Sie die erforderlichen Maßnahmen, um ein Herunterfallen des Monitors zu vermeiden.

Unter den folgenden Bedingungen müssen Sie den Monitor sofort ausschalten, vom Stromnetz trennen, diesen an einem sicheren Ort abstellen und sich mit einem qualifizierten Wartungstechniker in Verbindung setzen. Wenn der Monitor unter diesen Bedingungen verwendet wird, kann es zu einem Sturz, Brand oder Stromschlag kommen:

- Der Monitorfuß weist Risse oder Beschädigungen auf.
- Bei dem Monitor wurde ein Schwanken beobachtet.
- Bei dem Monitor wird ein ungewöhnlicher Geruch festgestellt.
- Das Netzkabel oder der Netzstecker ist beschädigt.
- Flüssigkeit wurde über den Monitor gegossen oder Gegenstände sind in das Gehäuse gefallen.
- Der Monitor wurde Regen oder Wasser ausgesetzt.
- Der Monitor wurde fallen gelassen oder das Gehäuse wurde beschädigt.
- Der Monitor arbeitet trotz Beachtung der Bedienungsanleitung nicht ordnungsgemäß.



VORSICHT

- Achten Sie auf ausreichende Luftzufuhr, damit die entstehende Wärme abgeführt werden kann. Decken Sie die Lüftungsschlitze nicht ab und stellen Sie den Monitor nicht neben Heizkörpern oder anderen Wärmequellen auf. Stellen Sie keine Gegenstände auf den Monitor.
- Durch Ziehen des Netzkabelsteckers kann das Gerät vom Stromnetz getrennt werden. Der Monitor muss in der Nähe einer Steckdose aufgestellt werden, die leicht zugänglich ist.
- Transportieren Sie den Monitor vorsichtig. Bewahren Sie die Verpackung für spätere Transporte auf.
- Berühren Sie beim Transport, bei der Montage und Einrichtung nicht den LCD-Bildschirm. Das Ausüben von Druck auf den LCD-Bildschirm kann schwere Beschädigungen hervorrufen.

**Bildschatten:** Bildschatten sind verbleibende oder sogenannte „Geisterbilder“, die vom vorhergehenden Bild auf dem Bildschirm sichtbar bleiben. Im Unterschied zu CRT-Monitoren ist der Bildschatten auf LCD-Monitoren nicht dauerhafter Natur, aber die Anzeige von Standbildern über eine längere Zeit sollte vermieden werden. Sie können den Bildschatten beseitigen, indem Sie den Monitor so lange ausschalten, wie das vorherige Bild angezeigt wurde. Wurde auf dem Monitor beispielsweise eine Stunde lang ein Standbild angezeigt und bleibt ein „Geisterbild“ sichtbar, sollte der Monitor mindestens eine Stunde lang ausgeschaltet werden, damit der Bildschatten verschwindet.

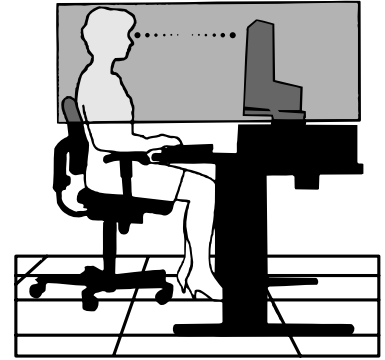
**HINWEIS:** NEC DISPLAY SOLUTIONS empfiehlt die Aktivierung eines Bildschirmschoners auf allen Anzeigegeräten, wenn sich das Bild längere Zeit nicht verändert. Schalten Sie den Monitor aus, wenn Sie ihn nicht verwenden.



DURCH RICHTIGE AUFSTELLUNG UND EINSTELLUNG DES MONITORS KÖNNEN ERMÜDUNGSERSCHENUNGEN VON AUGEN, SCHULTERN UND NACKEN VERMIEDEN WERDEN. BEACHTEN SIE BEI DER AUFSTELLUNG DES MONITORS FOLGENDES:



- Optimale Bildschirmleistung wird erst nach ca. 20 Minuten Aufwärmzeit erzielt.
- Stellen Sie den Monitor so auf, dass sich die Oberkante des Bildschirms auf Augenhöhe oder knapp darunter befindet. Ihre Augen sollten leicht nach unten gerichtet sein, wenn Sie auf die Bildschirmmitte blicken.
- Platzieren Sie den Monitor in einem Abstand von 40-70 cm von Ihren Augen. Der optimale Abstand beträgt 50 cm.
- Entspannen Sie Ihre Augen regelmäßig für 5 bis 10 Minuten pro Stunde, indem Sie ein Objekt fokussieren, dass sich in einer Entfernung von mindestens 6 m befindet. Blinzeln Sie häufig.
- Stellen Sie den Monitor in einem 90-Grad-Winkel zu Fenstern und anderen Lichtquellen auf, um Blendung und Reflexionen zu verhindern. Neigen Sie den Monitor in einem Winkel, der Reflexionen der Deckenleuchten auf dem Bildschirm verhindert.
- Ist das dargestellte Bild aufgrund von Reflexionen nur schwer zu erkennen, sollten Sie einen Blendschutzfilter verwenden.
- Reinigen Sie die Oberfläche des LCD-Monitors mit einem fussselfreien, weichen Tuch. Verwenden Sie weder Reinigungsmittel noch Glasreiniger!
- Stellen Sie Helligkeit und Kontrast des Monitors mit den entsprechenden Steuerungen ein, um die Lesbarkeit zu optimieren.
- Stellen Sie neben dem Monitor einen Dokumentenhalter auf.
- Platzieren Sie das beim Tippen häufiger betrachtete Objekt (Monitor oder Dokumentenhalter) direkt vor Ihnen, damit Sie den Kopf seltener drehen müssen.
- Vermeiden Sie die längerfristige Darstellung gleichbleibender Muster auf dem Bildschirm, um Bildschatten zu vermeiden.
- Blinzeln Sie häufig. Augenübungen helfen den Augen bei der Entspannung. Bitte sprechen Sie mit Ihrem Augenarzt. Lassen Sie Ihre Augen regelmäßig untersuchen.



### Ergonomie

Wir empfehlen folgendes Vorgehen, um eine ergonomisch optimale Arbeitsumgebung einzurichten:

- Setzen Sie die Helligkeit auf einen mittleren Wert, um eine Ermüdung der Augen zu vermeiden. Halten Sie ein weißes Blatt Papier neben den Monitor, um die Helligkeit zu vergleichen.
- Verwenden Sie nicht die Maximaleinstellung der Kontraststeuerung.
- Verwenden Sie bei Standardsignalen die voreingestellten Größen- und Positionseinstellungen.
- Verwenden Sie die vordefinierte Farbeinstellung.
- Verwenden Sie Signale ohne Zeilensprung (Non-Interlaced) mit einer vertikalen Wiederholfrequenz von 60-75 Hz.
- Verwenden Sie die Primärfarbe Blau nicht auf schwarzem Hintergrund, da dies die Lesbarkeit beeinträchtigt und aufgrund des geringen Kontrasts zu starker Ermüdung der Augen führen kann.

### Reinigen des LCD-Bildschirms

- Wenn der LCD-Monitor verschmutzt ist, wischen Sie ihn vorsichtig mit einem weichen Tuch ab.
- Verwenden Sie zum Reinigen des LCD-Bildschirms keine harten oder kratzenden Materialien.
- Üben Sie keinen Druck auf die LCD-Oberfläche aus.
- Verwenden Sie keine Reinigungslösungen, da sie zur Beschädigung oder Verfärbung der LCD-Oberfläche führen können.

### Reinigen des Gehäuses

- Ziehen Sie den Netzstecker aus der Steckdose.
- Wischen Sie das Gehäuse vorsichtig mit einem weichen Tuch ab.
- Reinigen Sie das Gehäuse zunächst mit einem mit neutralem Reinigungsmittel und Wasser getränktem Tuch, und wischen Sie mit einem trockenen Tuch nach.

**HINWEIS:** Die Gehäuseoberfläche besteht aus verschiedenen Kunststoffen. Verwenden Sie zum Reinigen NIEMALS Benzol, Verdünner, alkalische oder alkoholhaltige Lösungsmittel, Glasreiniger, Wachs, Politur, Waschmittel oder Insektizide. Bringen Sie das Gehäuse nicht über längere Zeit mit Gummi oder Vinyl in Berührung. Diese Flüssigkeiten und Stoffe können dazu führen, dass die Farbe beeinträchtigt wird und reißt oder abblättert.

*Wenn Sie weitere Informationen zur Einrichtung einer gesunden Arbeitsumgebung benötigen, fordern Sie den American National Standard for Human Factors Engineering of Computer Workstations (US-amerikanische Standardisierung für die ergonomische Anpassung von Computer-Workstations) - ANSI/HFES 100-2007 bei The Human Factors Society, Inc., P.O. Box 1369, Santa Monica, California 90406, USA an.*

# Inhalt der Verpackung

Den Inhalt entnehmen Sie bitte der separaten Auflistung des Verpackungsinhalts.

## Kurzanleitung

So befestigen Sie den Standfuß am Fuß des LCD-Monitors:

1. Legen Sie den Monitor mit der Vorderseite nach unten auf eine weiche Oberfläche (**Abbildung 1**).

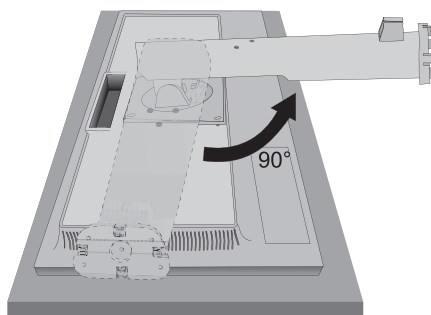
**HINWEIS:** Legen Sie den Monitor vorsichtig mit dem Display nach unten ab, um die Bedienelemente auf der Vorderseite nicht zu beschädigen.

2. Drehen Sie den Fuß bitte um 90 Grad, wie in **Abbildung 1** dargestellt.

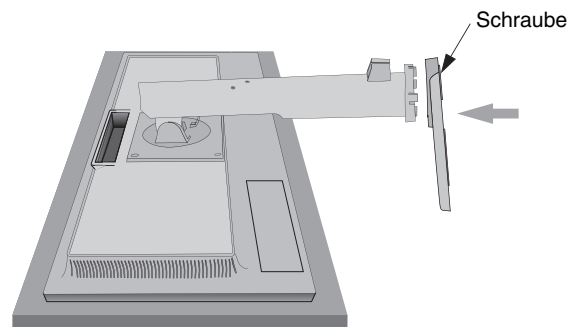
**HINWEIS:** Ziehen Sie den Monitorfuß vorsichtig heraus.

3. Befestigen Sie den Fuß am LCD-Monitor und ziehen Sie die Schraube an der Unterseite des Standfußes fest (**Abbildung 2**).

**HINWEIS:** Führen Sie diesen Vorgang in umgekehrter Reihenfolge aus, wenn Sie den Monitor wieder verpacken möchten.



**Abbildung 1**



**Abbildung 2**

Gehen Sie folgendermaßen vor, um den LCD-Monitor an Ihr System anzuschließen:

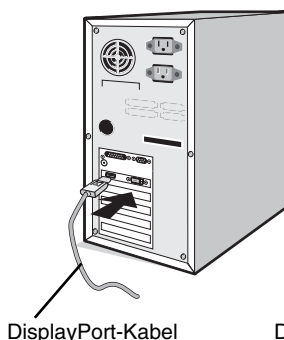
**HINWEIS:** Bitte denken Sie daran, vor der Installation die „Einsatzempfehlungen“ (Seite 4) zu lesen.  
Das im Lieferumfang enthaltene Zubehör hängt vom Bestimmungsland des LCD-Monitors ab.

1. Schalten Sie Ihren Computer aus.
2. **Für PC mit DisplayPort-Ausgang:** Verbinden Sie das DisplayPort-Kabel mit dem Anschluss der Grafikkarte in Ihrem System (**Abbildung A.1**).

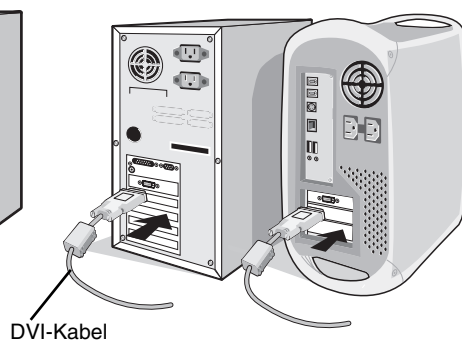
**Für einen PC oder Mac mit digitalem DVI-Ausgang:** Verbinden Sie das DVI-Kabel mit dem Anschluss der Grafikkarte in Ihrem System (**Abbildung A.2**). Ziehen Sie die Schrauben fest.

**Für PC mit analogem Ausgang:** Verbinden Sie den Mini-D-SUB-Stecker (15 Stifte) des DVI-Signalkabels mit dem Anschluss in Ihrem System (**Abbildung A.3**).

**Für Mac-Computer mit Thunderbolt-Ausgang:** Schließen Sie einen Mini DisplayPort-auf-DisplayPort-Adapter an den Computer an, und schließen Sie dann das DisplayPort-Kabel an den Adapter und den Monitor an (**Abbildung A.4**).



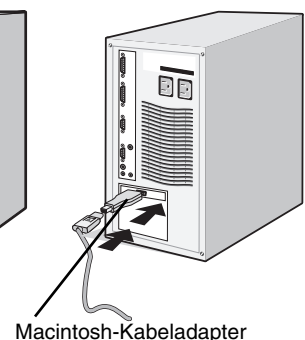
**Abbildung A.1**



**Abbildung A.2**



**Abbildung A.3**



**Abbildung A.4**

- HINWEIS:**
1. Halten Sie beim Trennen des DisplayPort-Kabels die obere Taste gedrückt, um die Sperre zu lösen.
  2. Verwenden Sie ein DisplayPort-zertifiziertes DisplayPort-Kabel.



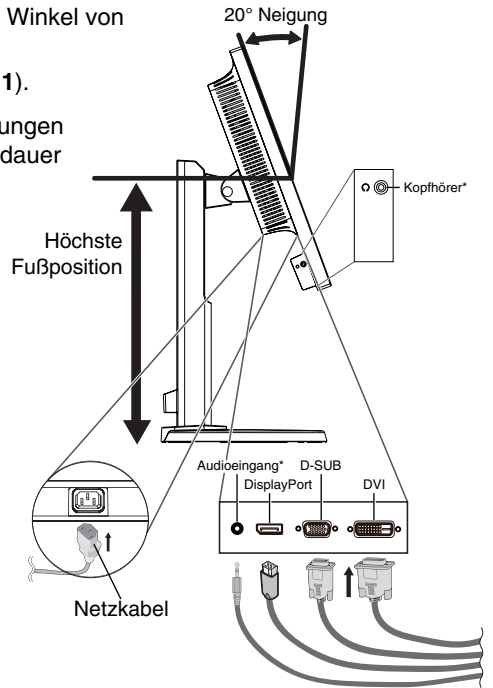
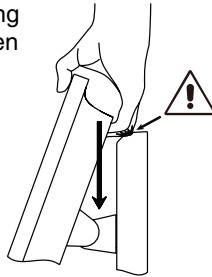
- Fassen Sie den LCD-Bildschirm auf beiden Seiten an, neigen Sie ihn in einem Winkel von 20 Grad und heben Sie ihn in die höchste Position.
- Verbinden Sie alle Kabel mit den entsprechenden Anschlüssen (**Abbildung C.1**).

**HINWEIS:** Eine fehlerhafte Kabelverbindung kann zu Betriebsfehlern, Beschädigungen von Komponenten des LCD-Moduls und einer Verkürzung der Lebensdauer des Moduls führen.

Verwenden Sie ein Audiokabel ohne integrierten Widerstand. Die Verwendung eines Audiokabels mit integriertem Widerstand verringert die Lautstärke\*.

**VORSICHT:** Fassen Sie den Monitor zur Höhenverstellung auf beiden Seiten an, und heben oder senken Sie ihn auf die gewünschte Höhe. Beim Absenken des Monitors mit dem Griff besteht Quetschgefahr für Ihre Finger.

**HINWEIS:** Eine Einstellung des Lautstärkereglers und des Equalizers auf andere als von der Mittelstellung vorgegebene Einstellungen kann die Ausgangsspannung am Ohr-/Kopfhörerausgang und damit auch den Schalldruckpegel erhöhen\*.



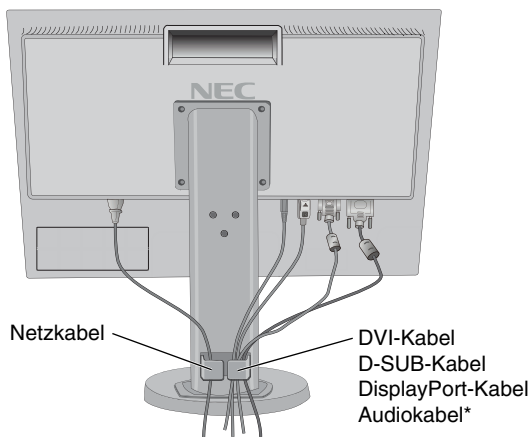
**Abbildung C.1**

- Legen Sie die Kabel in die Kabelführung im Fuß, um ein Verdrehen der Kabel zu vermeiden.

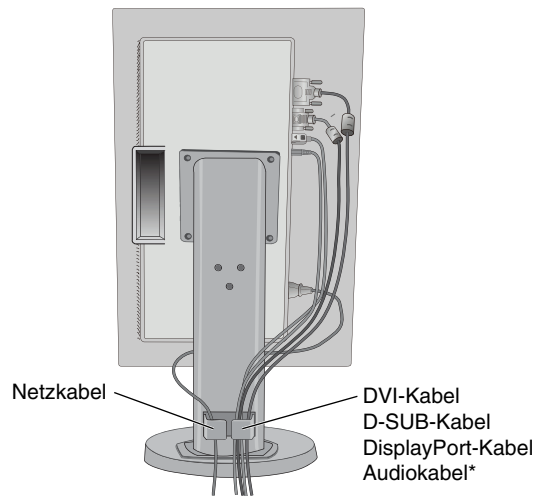
Führen Sie die Kabel sicher und gleichmäßig in die Halterungen ein (**Abbildung C.2** und **Abbildung C.3**).

**HINWEIS:** Die Kabelabdeckung kann nicht entfernt werden.

- Vergewissern Sie sich bitte, nachdem Sie die Kabel installiert haben, dass Sie den Bildschirm drehen, heben und senken können.



**Abbildung C.2**



**Abbildung C.3**

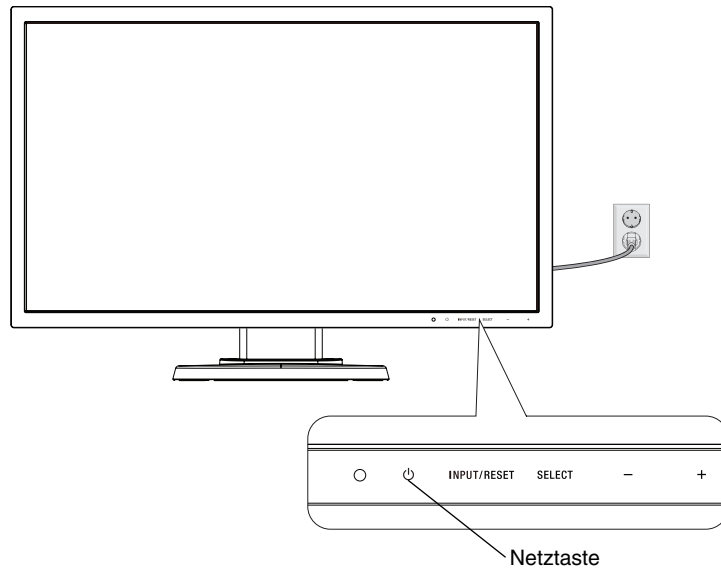
- Stecken Sie ein Ende des Netzkabels auf der Rückseite des Monitors und das andere Ende in die Steckdose ein.

**HINWEIS:** Beachten Sie zur Auswahl des richtigen Netzkabels den entsprechenden Sicherheitshinweis in dieser Bedienungsanleitung.

\* Nur E233WMi.

8. Schalten Sie den Computer ein. Schalten Sie anschließend den Monitor ein, indem Sie die Netzta­ste auf der Frontblende berühren (**Abbildung E.1**).
9. Die berührungslose Einstellungsautomatik nimmt beim ersten Setup die optimalen Einstellungen für den Monitor vor. Weitere Anpassungen werden mit den folgenden OSD-Steuerungen vorgenommen:
  - AUTOM. KONTRAST (nur analoger Eingang)
  - AUTOM. EINSTELLUNG (nur analoger Eingang)Im Abschnitt **Bedienelemente** dieser Bedienungsanleitung finden Sie eine ausführliche Beschreibung der OSD-Steuerungen.

**HINWEIS:** Treten Probleme auf, so beachten Sie den Abschnitt **Fehlerbehebung** dieser Bedienungsanleitung.

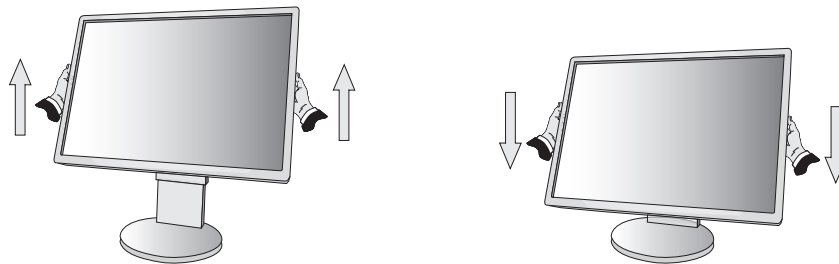


**Abbildung E.1**

## Heben und Senken des Bildschirms

Der Monitor kann im Hoch- und im Querformat gehoben oder gesenkt werden. Fassen Sie den Monitor zu diesem Zweck auf beiden Seiten an und heben oder senken Sie ihn auf die gewünschte Höhe (**Abbildung RL.1**).

**HINWEIS:** Heben und senken Sie den Monitor vorsichtig.



**Abbildung RL.1**

## Bildschirmdrehung

Entfernen Sie das Netzkabel, sowie alle anderen Kabel, heben Sie dann den Bildschirm in die höchste Position und neigen Sie ihn. Dies verhindert, dass der Bildschirm gegen den Tisch stößt und dass Finger eingeklemmt werden.

Fassen Sie den Monitor auf beiden Seiten an und heben Sie ihn in die höchste Position (**Abbildung RL.1**).

Sie können den Bildschirm drehen, indem Sie den Monitor mit beiden Händen an den Seiten fassen und im Uhrzeigersinn aus dem Quer- in das Hochformat bzw. gegen den Uhrzeigersinn aus dem Hoch- in das Querformat drehen (**Abbildung R.1**).

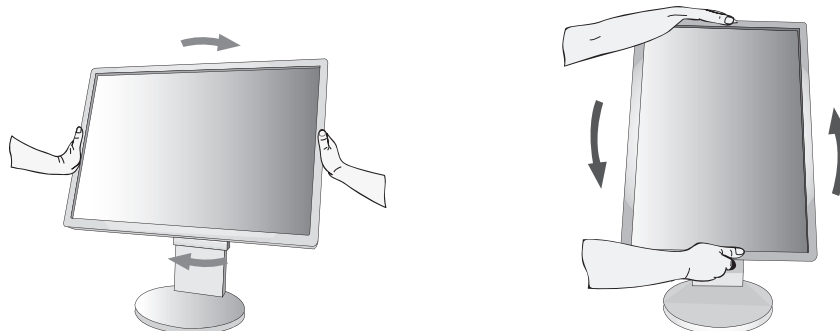


Abbildung R.1

## Neigen und Schwenken

Fassen Sie den Monitor an der Ober- und Unterseite und neigen Sie ihn nach Bedarf (**Abbildung TS.1**).

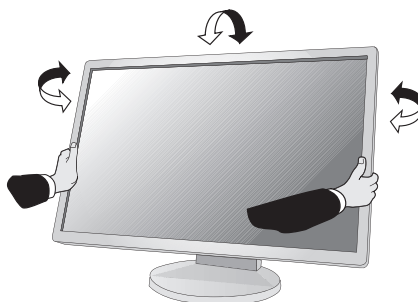


Abbildung TS.1

**HINWEIS:** Neigen Sie den Monitor vorsichtig.

## Installation auf einem Tragarm

Dieser LCD-Monitor kann mit einem Tragarm verwendet werden.

So bereiten Sie den Monitor für eine alternative Montage vor:

- Befolgen Sie die Anweisungen des Herstellers der Monitorhalterung.
- Die Sicherheitsvorschriften verlangen, dass der Montagefuß das Gewicht des Monitors unterstützt und der UL-Zertifizierung entspricht.

\* Weitere Informationen erhalten Sie bei Ihrem Händler.

## Entfernen des Monitorfußes für die Montage

So bereiten Sie den Monitor für eine alternative Montage vor:

1. Ziehen Sie alle Kabel ab.
2. Fassen Sie den Monitor auf beiden Seiten an und heben Sie ihn in die höchste Position.
3. Legen Sie den Monitor mit der Vorderseite nach unten auf eine glatte Oberfläche (**Abbildung S.1**).

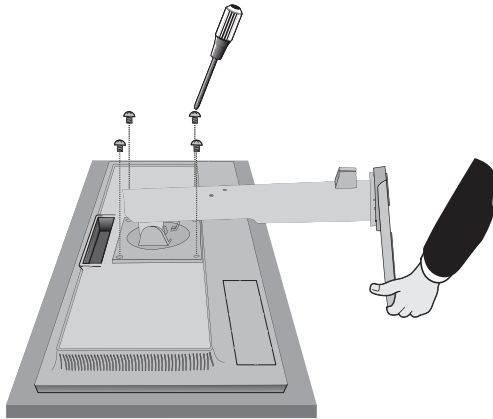
**HINWEIS:** Legen Sie den Monitor vorsichtig mit dem Display nach unten ab.

4. Entfernen Sie die vier Schrauben, mit denen der Fuß am Monitor befestigt ist (**Abbildung S.1**).

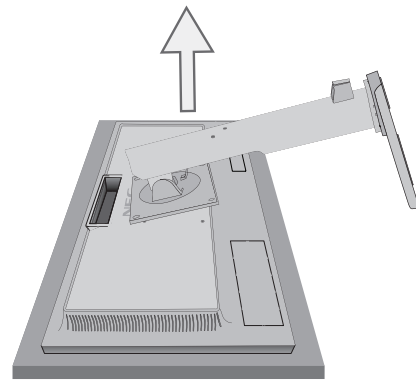
**HINWEIS:** Bitte stützen Sie den Monitorfuß mit der Hand, um beim Entfernen der Schrauben ein Herunterfallen des Fußes zu vermeiden.

5. Entfernen Sie den Monitorfuß (**Abbildung S.2**).
6. Der Monitor kann jetzt anders montiert werden.
7. Schließen Sie die Kabel an der Rückseite des Monitors an.

**HINWEIS:** Entfernen Sie den Monitorfuß vorsichtig.



**Abbildung S.1**



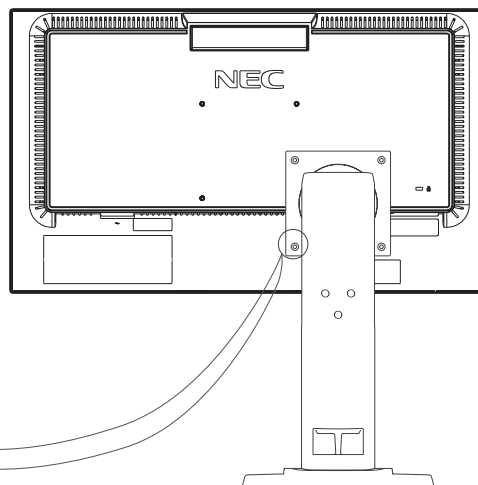
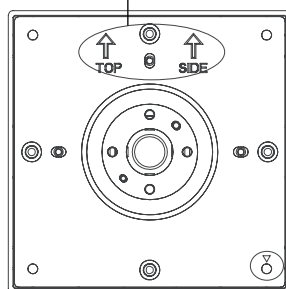
**Abbildung S.2**

8. Führen Sie die Schritte in umgekehrter Reihenfolge aus, um den Fuß wieder anzubringen.

**HINWEIS:** Verwenden Sie ausschließlich VESA-kompatible Montagemethoden.  
Seien Sie beim Entfernen des Monitorfußes vorsichtig.

**HINWEIS:** Richten Sie beim Wiederanbringen des Monitorfußes die Markierung „TOP SIDE“ mit der Oberseite des Monitors aus.

Markierung „TOP SIDE“  
Richten Sie diese an der  
Oberseite des Monitors aus.



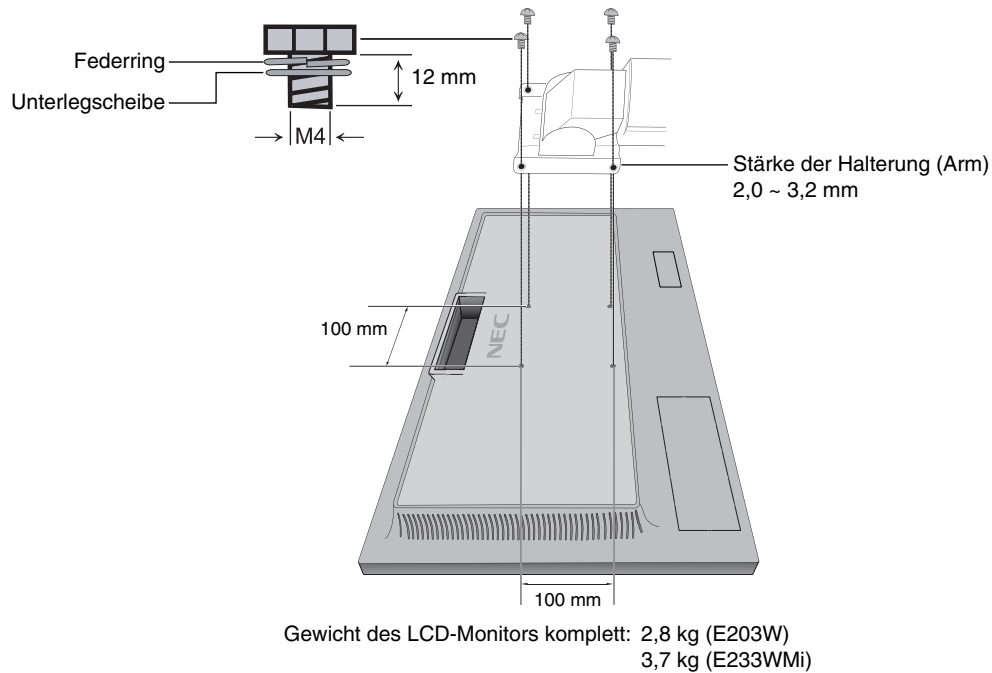
## Montage des Tragarms

Dieser LCD-Monitor kann mit einem Tragarm verwendet werden.

1. Entfernen Sie den Fuß entsprechend den Anleitungen im Abschnitt „Entfernen des Monitorfußes für die Montage“.
2. Verwenden Sie die vier vom Monitorfuß entfernten oder die angegebenen Schrauben, um den Tragarm am Monitor zu befestigen (**Abbildung F.1**).

**Vorsicht:** Verwenden Sie NUR die Schrauben (4 Stück), die vom Monitorfuß entfernt wurden, oder die angegebenen Schrauben (**Abbildung F.1**), um weder den Monitor noch den Monitorfuß zu beschädigen. Die Sicherheitsvorschriften verlangen, dass der Monitor an einem Tragarm montiert wird, der für das Gewicht des Monitors ausreichend stabil ist. Der LCD-Monitor sollte nur auf einem zugelassenen Arm montiert werden, der beispielsweise mit einem TUEV GS-Zeichen versehen ist.

**HINWEIS:** Ziehen Sie alle Schrauben fest (empfohlene Befestigungskraft: 98 – 137 N•cm).



**Abbildung F.1**

# Bedienelemente

## Funktionen der OSD-Steuerungen (On-Screen-Display)

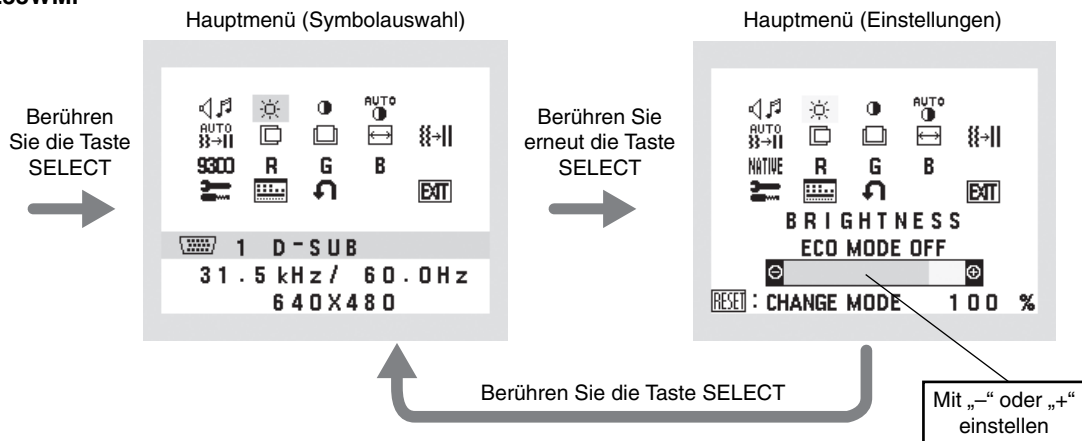
### 1. Basisfunktionen der Touch-Tasten auf der Vorderseite des Monitors

OSD-Menü	INPUT/RESET	SELECT	-	+
Nicht auf dem Bildschirm angezeigt	Dient zur Auswahl des Eingangssignals.	Zeigt das OSD an.	Tastenkombination für Helligkeit.	Tastenkombination für Kontrast (E203W). Tastenkombination für Lautstärkeeinstellung (E233WMI).
Auf dem Bildschirm angezeigt Symbolauswahl		Zeigt das OSD-Menü an und wählt ein Funktionssymbol aus.	Verschiebung nach links.	Verschiebung nach rechts.
Funktionseinstellung	Setzt die Funktion zurück.	Passt die Funktion des ausgewählten Symbols an.	Anpassung nach oben.	Anpassung nach unten.

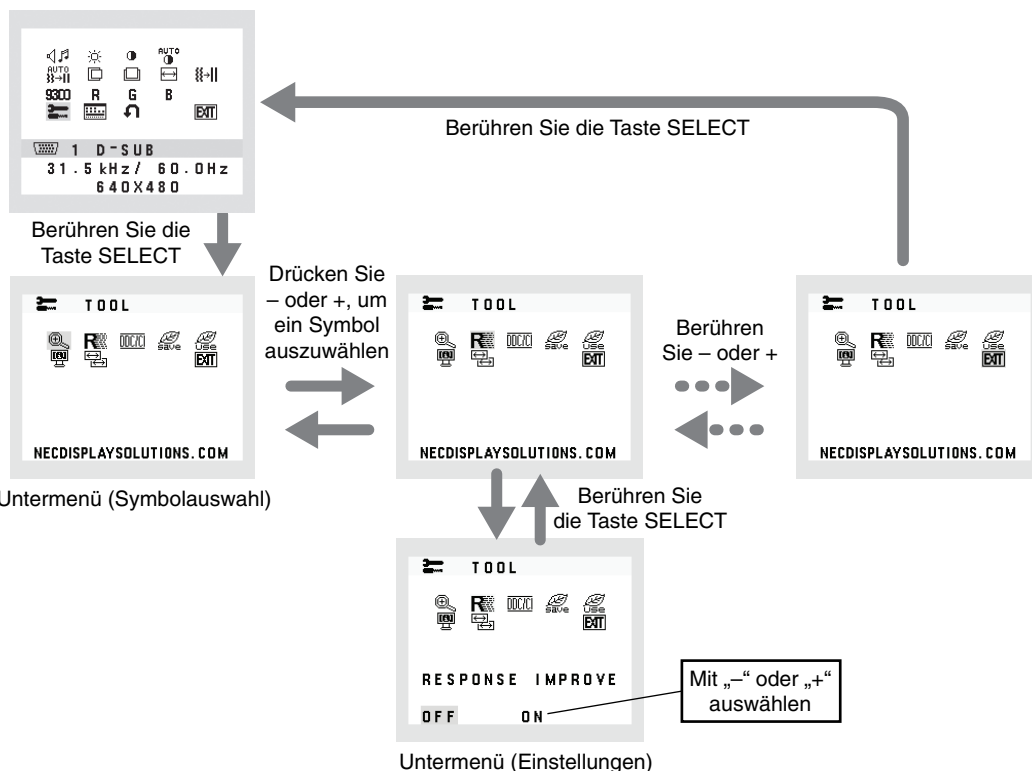
**HINWEIS:** Sie können REDUZIERTER BLAULICHT MODUS direkt aktivieren, indem Sie die Taste SELECT mindestens 3 Sekunden lang berühren.

### 2. OSD Struktur

Beispiel: E233WMI



Beispiel: Untermenü TOOL





## Audio (nur E233WMI)

Regelt die Lautstärke der Lautsprecher oder Kopfhörer.

Um die Lautsprecher stummzuschalten, wählen Sie das Audiosymbol aus, und berühren Sie die Taste INPUT/RESET.



## HELLIGKEIT

Passt die Bild- und Hintergrundhelligkeit des Bildschirms an.

Um in den ECO MODE zu wechseln, berühren Sie die Taste INPUT/RESET.

**ECO MODE AUS:** Stellt die Helligkeit auf den variablen Bereich von 0 % bis 100 % ein.

**ECO MODE1:** Stellt die Helligkeit auf 80 % ein.

**ECO MODE2:** Stellt die Helligkeit auf 40 % ein.



## KONTRAST

Ändert die Bildhelligkeit im Verhältnis zum Hintergrund.

Um die Einstellung DV MODE (DV-MODUS) aufzurufen, wählen Sie das Symbol KONTRAST aus, legen Sie

DV MODE (DV-MODUS) auf AUS fest, und berühren Sie die Taste INPUT/RESET.

**DV MODE (DV-MODUS):** Einstellung, mit der die Helligkeit automatisch durch Erkennung der schwarzen Bildschirmbereiche angepasst und optimiert wird.

**HINWEIS:** AUS wird für die Konformität mit der TCO-Zertifizierung verwendet.

**HINWEIS:** KONTRAST und DV MODE können angepasst werden, wenn in der Steuerung FARBE eine andere Option als L/B ausgewählt ist.



## AUTOM. KONTRAST (nur analoger Eingang)

Passt das angezeigte Bild bei Verwendung nicht dem Standard entsprechender Eingangssignale an.



## AUTOM. EINST (nur analoger Eingang)

Stellt Bildposition, Bildbreite und Optimierung automatisch ein.



## LINKS/RECHTS (nur analoger Eingang)

Steuert die horizontale Bildposition im Anzeigebereich des LCD.



## AUF/AB (nur analoger Eingang)

Steuert die vertikale Bildposition im Anzeigebereich des LCD.



## BILDBREITE (nur analoger Eingang)

Durch Erhöhen oder Verringern dieses Werts wird das Bild breiter bzw. schmaler.



## OPTIMIERUNG (nur analoger Eingang)

Optimiert Schärfe, Deutlichkeit und Bildstabilität durch Erhöhen oder Verringern dieses Werts.



## FARBSTEUERUNGSSYSTEM

Für die gewünschte Farbeinstellung können sechs Voreinstellungen (9300/7500/sRGB/USER/NATIVE/L/B) [9300/7500/sRGB/BENUTZER/NATIV/RB] ausgewählt werden.

**HINWEIS:** Sie können REDUZIERTER BLAULICHT MODUS direkt aktivieren, indem Sie die Taste SELECT mindestens 3 Sekunden lang berühren.

Wenn Sie im Modus L/B andere Einstellungen anpassen möchten, berühren Sie die Taste SELECT, um das OSD-Menü zu öffnen, und wechseln Sie zur Steuerung FARBE.

Wenn in der Steuerung FARBE die Option L/B ausgewählt ist, sind KONTRAST und DV MODE deaktiviert.



## FARBE ROT

Erhöht oder verringert den Rotanteil. Die Änderung wird auf dem Bildschirm sichtbar.



## FARBE GRÜN

Erhöht oder verringert den Grünanteil. Die Änderung wird auf dem Bildschirm sichtbar.



## FARBE BLAU

Erhöht oder verringert den Blauanteil. Die Änderung wird auf dem Bildschirm sichtbar.



## TOOL (WERKZEUG)

Durch Auswahl von WERKZEUG gelangen Sie in das Untermenü. Siehe Seite 14.



## OSD-WERKZEUG

Durch Auswahl von OSD-WERKZEUG gelangen Sie in das Untermenü. Siehe Seite 15.



## WERKSEINSTELLUNG

Mit der Option „Werkseinstellungen“ können Sie alle OSD-Einstellungen außer STUMM (nur E233WMI), CO<sub>2</sub>-REDUZIERUNG, CO<sub>2</sub>-VERBRAUCH und SIGNALINFORMATION auf die werksseitig voreingestellten Werte zurücksetzen. Einzelne Einstellungen können durch Markieren der betreffenden Steuerung und anschließendem Berühren der Taste INPUT/RESET zurückgesetzt werden.



## EXIT

Mit EXIT verlassen Sie das OSD-Menü/Untermenü.

## WERKZEUG



### AUSDEHNUNG

Dient zum Auswählen des Zoom-Modus.

Diese Funktion ist aktiv, wenn das Eingangssignaltiming auf die native Auflösung eingestellt ist.

**VOLLBILD:** Die Bilddarstellung wird unabhängig von der Auflösung auf die Vollbilddarstellung erweitert.

**SEITENMASSE:** Das Bild wird vergrößert, ohne das Seitenverhältnis zu ändern.



### ANTWORTZEIT ZU VERBESSERN (nur E233WMI)

Schaltet die Funktion ANTWORTZEIT ZU VERBESSERN ein bzw. aus.

Mit der Funktion ANTWORTZEIT ZU VERBESSERN können Unschärfen, die möglicherweise bei einigen bewegten Bildern auftreten, reduziert werden.



### DDC/CI

Mit dieser Funktion lässt sich die DDC/CI-Funktion ein- oder ausschalten.



### CO<sub>2</sub>-REDUZIERUNG

Zeigt die geschätzte CO<sub>2</sub>-Reduzierung in kg an.

Der CO<sub>2</sub>-Ausstoß in der CO<sub>2</sub>-Reduzierungsberechnung basiert auf OECD (Edition 2008).

Die Angaben zur CO<sub>2</sub>-Reduzierung können durch Berühren der Taste INPUT/RESET zurückgesetzt werden.



### CO<sub>2</sub>-VERBRAUCH

Zeigt den geschätzten CO<sub>2</sub>-Verbrauch in kg an.

Dies ist eine rechnerische Annäherung, keine tatsächliche Verbrauchsmessung.

Der CO<sub>2</sub>-Ausstoß in der CO<sub>2</sub>-Verbrauchsberechnung basiert auf OECD (Edition 2008).

Die Angaben zum CO<sub>2</sub>-Verbrauch können durch Berühren der Taste INPUT/RESET zurückgesetzt werden.



### MONITORINFORMATION

Die Modell- und die Seriennummer des Monitors.



### AUDIO EINGANG (nur DisplayPort-Eingang) (nur E233WMI)

Mit dieser Funktion wird AUDIO IN oder DP ausgewählt.



### EINGANGSAUFLÖSUNG (nur analoger Eingang)

Diese Funktion ist aktiv, wenn der Benutzer eins der speziellen Eingangssignaltimings auswählt.

Wählen Sie eine der folgenden Kombinationen als vorrangige Auflösung des Eingangssignals aus:

1280 x 768 oder 1360 x 768 oder 1366 x 768 (vertikale Auflösung von 768),

1600 x 900\* oder 1280 x 960 (horizontale Frequenz von 60 kHz, vertikale Frequenz von 60 Hz)\*,

1400 x 1050 oder 1680 x 1050 (vertikale Auflösung von 1050)\*.

\* Nur E233WMI.



## OSD-WERKZEUG



### SPRACHE

Die OSD-Steuerungsmenüs sind in neun Sprachen verfügbar.



### OSD ANZEIGEDAUER

Das OSD-Steuerungsmenü wird angezeigt, solange es verwendet wird. Im Untermenü OSD ANZEIGEDAUER können Sie festlegen, nach welchem Zeitraum das OSD-Steuerungsmenü ausgeblendet wird, wenn der Benutzer keine Taste drückt. Die Voreinstellungen reichen von 10 bis 120 Sekunden in Schritten zu je 5 Sekunden.



### OSD ABSCHALTUNG

Mit dieser Steuerung werden alle Funktionen der OSD-Steuerung bis auf LAUTSTÄRKE (nur E233WMi), HELLIGKEIT und KONTRAST gesperrt. Um die Funktion OSD ABSCHALTUNG zu aktivieren, öffnen Sie das Untermenü WERKZEUG, wählen Sie OSD ABSCHALTUNG aus, und drücken Sie gleichzeitig die Tasten INPUT/RESET und +, bis OSD ABGESCHALTET angezeigt wird. Berühren Sie zum Deaktivieren die Taste SELECT, und wiederholen Sie dann die genannten Schritte, bis das OSD-Hauptmenü auf dem Bildschirm angezeigt wird.



### SIGNALINFORMATION

Wenn Sie EIN auswählen, zeigt der Monitor das Menü VIDEO-EINGANG an, nachdem das Eingangssignal gewechselt wurde. Wenn Sie AUS auswählen, zeigt der Monitor nicht das Menü VIDEO-EINGANG an, nachdem das Eingangssignal gewechselt wurde.

## OSD Warnung

OSD-Warnmenüs werden durch Berühren der Taste SELECT ausgeblendet.

**KEIN SIGNAL:** Diese Funktion gibt eine Warnung aus, wenn kein Signal verfügbar ist. Das Fenster **Kein Signal** wird nach dem Einschalten oder einem Wechsel des Eingangssignals sowie dann angezeigt, wenn kein Videosignal verfügbar ist.

**FREQUENZ ZU HOCH:** Diese Funktion empfiehlt die optimale Auflösung und Bildwiederholrate. Nach dem Einschalten, nach einer Änderung des Eingangssignals oder wenn das Videosignal nicht die richtige Auflösung besitzt, wird das Fenster **Frequenz zu hoch** angezeigt.

# Technische Daten - E203W

Monitordaten		MultiSync E203W Monitor	Hinweise
LCD-Modul	Diagonale: Sichtbare Bildgröße: Native Auflösung (Pixelzahl):	49,41 cm/19,5 Zoll 49,41 cm/19,5 Zoll 1600 x 900	Aktivmatrix; Flüssigkristallanzeige (LCD) in Dünnschichttransistortechnologie (TFT); Punktabstand 0,271 (H) x 0,263 (V) mm; 250 cd/m <sup>2</sup> Weißlumineszenz; 1000:1 Kontrastverhältnis (typisch) (Kontrastverhältnis 5.000:1, DV-MODUS EIN).
Eingangssignal			
DisplayPort:	DisplayPort-Anschluss:	Digital RGB	DisplayPort entspricht Standard V1.1a, anwendbar für HDCP
DVI:	DVI-D (24-polig):	Digital RGB	DVI (HDCP)
VGA:	Mini-D-SUB (15-polig):	Analog RGB Sync	0,7 Vpp/75 Ohm TTL-Pegel für externe Synchronisation (positiv/negativ)
Bildschirmfarben		16,777,216	Abhängig von der verwendeten Grafikkarte.
Synchronisationsbereich		Horizontal: 31,5 kHz bis 81,1 kHz Vertikal: 56 Hz bis 75 Hz	Automatisch Automatisch
Betrachtungswinkel		Links/Rechts: ±85° (CR > 10) Auf/Ab: ±80° (CR > 10)	
Unterstützte Auflösungen (Einige Systeme unterstützen möglicherweise nicht alle aufgeführten Modi).		720 x 400*1 VGA-Text 640 x 480*1 bei 60 Hz bis 75 Hz 800 x 600*1 bei 56 Hz bis 75 Hz 832 x 624*1 bei 75 Hz 1024 x 768*1 bei 60 Hz bis 75 Hz 1152 x 870*1 bei 75 Hz 1440 x 900*1 bei 60 Hz 1600 x 900 bei 60 Hz.....	NEC DISPLAY SOLUTIONS nennt empfohlene Auflösung für optimale Monitorleistung.
Nutzbare Bildschirmfläche		Querformat: Horiz.: 433,9 mm/17,1 Zoll Vert.: 236,3 mm/9,3 Zoll Hochformat: Horiz.: 236,3 mm/9,3 Zoll Vert.: 433,9 mm/17,1 Zoll	
Netzspannung		100-240 V mit 50/60 Hz	
Leistungsaufnahme		0,35 – 0,20 A (mit Option)	
Maße		Querformat: 466,0 mm (B) x 350,0 - 460,0 mm (H) x 213,9 mm (T) 18,3 Zoll (B) x 13,8 - 18,1 Zoll (H) x 8,4 Zoll (T) Hochformat: 273,2 mm (B) x 482,4 - 556,4 mm (H) x 213,9 mm (T) 10,8 Zoll (B) x 19,0 - 21,9 Zoll (H) x 8,4 Zoll (T) Höheneinstellung: 110 mm/4,3 Zoll (Querformat) 74,0 mm/2,9 Zoll (Hochformat)	
Gewicht		4,8 kg (10,6 lbs) (mit Fuß)	
Umgebungsbedingungen			
Betriebstemperatur:		5 °C bis 35 °C/41 °F bis 95 °F	
Feuchtigkeit:		20 % bis 80 %	
Höhe:		0 bis 2,000 m/0 bis 6,562 Fuß	
Lagertemperatur:		-10 °C bis 60 °C/14 °F bis 140 °F	
Feuchtigkeit:		10 % bis 85 %	
Höhe:		0 bis 12,192 m/0 bis 40,000 Fuß	

\*1 Interpolierte Auflösungen: Werden Auflösungen mit weniger Punkten angezeigt als das LCD Pixel besitzt, wird der Text möglicherweise nicht korrekt dargestellt. Dies ist für alle derzeitigen Flachbildschirmtechnologien normal, wenn von der Pixelzahl abweichende Auflösungen als Vollbild angezeigt werden. Bei Flachbildschirmen entspricht ein Bildschirmpunkt einem Pixel. Um also eine Vollbildarstellung zu erzielen, muss die Auflösung interpoliert werden.

**HINWEIS:** Die technischen Daten können ohne vorherige Ankündigung geändert werden.

# Technische Daten - E233W Mi

Monitordaten		MultiSync E233W Mi Monitor	Hinweise	
LCD-Modul	Diagonale: Sichtbare Bildgröße: Native Auflösung (Pixelzahl):	58,42 cm/23 Zoll 58,42 cm/23 Zoll 1920 x 1080	Aktivmatrix; Flüssigkristallanzeige (LCD) in Dünnschichttransistortechnologie (TFT); Punktabstand 0,265 mm; 250 cd/m <sup>2</sup> Weißlumineszenz; 1000:1 Kontrastverhältnis (typisch) (Kontrastverhältnis 5.000:1, DV-MODUS EIN).	
Eingangssignal				
DisplayPort:	DisplayPort-Anschluss:	Digital RGB	DisplayPort entspricht Standard V1.1a, anwendbar für HDCP	
DVI:	DVI-D (24-polig):	Digital RGB	DVI (HDCP)	
VGA:	Mini-D-SUB (15-polig):	Analog RGB Sync	0,7 Vpp/75 Ohm TTL-Pegel für externe Synchronisation (positiv/negativ)	
Bildschirmfarben		16,777,216	Abhängig von der verwendeten Grafikkarte.	
Synchronisationsbereich		Horizontal: 31,5 kHz bis 81,1 kHz Vertikal: 56 Hz bis 75 Hz	Automatisch Automatisch	
Betrachtungswinkel		Links/Rechts: ±89° (CR > 10) Auf/Ab: ±89° (CR > 10)		
Unterstützte Auflösungen (Einige Systeme unterstützen möglicherweise nicht alle aufgeführten Modi).		720 x 400*1 VGA-Text 640 x 480*1 bei 60 Hz bis 75 Hz 800 x 600*1 bei 56 Hz bis 75 Hz 832 x 624*1 bei 75 Hz 1024 x 768*1 bei 60 Hz bis 75 Hz 1152 x 870*1 bei 75 Hz 1280 x 960*1 bei 60 Hz 1280 x 1024*1 bei 60 Hz bis 75 Hz 1440 x 900*1 bei 60 Hz 1680 x 1050*1 bei 60 Hz 1920 x 1080 bei 60 Hz.....	NEC DISPLAY SOLUTIONS nennt empfohlene Auflösung für optimale Monitorleistung.	
Nutzbare Bildschirmfläche		Querformat: Horiz.: 509,2 mm/20,0 Zoll Vert.: 286,4 mm/11,3 Zoll Hochformat: Horiz.: 286,4 mm/11,3 Zoll Vert.: 509,2 mm/20,0 Zoll		
Netzspannung		100-240 V mit 50/60 Hz		
AUDIO				
AUDIO-Eingang:		STEREO-Minibuchse: Analoges Audiosignal DisplayPort-Anschluss: Digitales Audiosignal	Stereo L/R 1,0 Vrms 20 kOhm PCM 2ch 32, 44.1, 48 kHz (16/20/24 Bit)	
Kopfhörerbuchse:		STEREO Mini-Buchse:	Kopfhörer Widerstand 32 Ohm	
Lautsprecher		Nennleistung:	1,0 W + 1,0 W	
Leistungsaufnahme			0,55 – 0,30 A (mit Option)	
Maße		Querformat: 544,3 mm (B) x 374,5 - 484,5 mm (H) x 213,9 mm (T) 21,4 Zoll (B) x 14,7 - 19,1 Zoll (H) x 8,4 Zoll (T) Hochformat: 322,2 mm (B) x 560,8 - 595,6 mm (H) x 213,9 mm (T) 12,7 Zoll (B) x 22,1 - 23,4 Zoll (H) x 8,4 Zoll (T) Höheneinstellung: 110 mm/4,3 Zoll (Querformat) 34,8 mm/1,4 Zoll (Hochformat)		
Gewicht			5,7 kg (12,6 lbs) (mit Fuß)	
Umgebungsbedingungen				
Betriebstemperatur:		5 °C bis 35 °C/41 °F bis 95 °F		
Feuchtigkeit:		20 % bis 80 %		
Höhe:		0 bis 2,000 m/0 bis 6,562 Fuß		
Lagertemperatur:		-10 °C bis 60 °C/14 °F bis 140 °F		
Feuchtigkeit:		10 % bis 85 %		
Höhe:		0 bis 12,192 m/0 bis 40,000 Fuß		

\*1 Interpolierte Auflösungen: Werden Auflösungen mit weniger Punkten angezeigt als das LCD Pixel besitzt, wird der Text möglicherweise nicht korrekt dargestellt. Dies ist für alle derzeitigen Flachbildschirmtechnologien normal, wenn von der Pixelzahl abweichende Auflösungen als Vollbild angezeigt werden. Bei Flachbildschirmen entspricht ein Bildschirmpunkt einem Pixel. Um also eine Vollbildarstellung zu erzielen, muss die Auflösung interpoliert werden.

**HINWEIS:** Die technischen Daten können ohne vorherige Ankündigung geändert werden.

# Merkmale und Funktionen

---

**Weniger Stellplatz:** Bietet die ideale Lösung für Umgebungen mit Platzbeschränkungen, für die gleichwohl eine hervorragende Bildqualität benötigt wird. Die geringen Maße des Monitors und das geringe Gewicht erleichtern den Transport von einem Standort zu einem anderen.

**Farbsteuerungssysteme:** Ermöglicht die Einstellung der Farben auf dem Bildschirm und die Anpassung der Farbtreue des Monitors an eine Reihe von Standards.

**OSD-Steuerungen (On-Screen Display):** Sie können das Bild schnell und einfach mit auf dem Bildschirm angezeigten Menüs einstellen.

**NaViSet Administrator 2-Software** bietet eine erweiterte und intuitive grafische Benutzeroberfläche, mit der Sie die OSD-Monitoreinstellungen über einen PC im Netzwerk vornehmen können.

**Berührungslose Einstellungsautomatik (nur analoger Eingang):** Nimmt beim ersten Setup automatisch die optimalen Einstellungen für den Monitor vor.

**ErgoDesign-Merkmale:** Für eine optimierte Arbeitsumgebung wurde die Ergonomie verbessert. Dies führt zu Kosteneinsparungen und schützt die Gesundheit der Benutzer. Beispiele sind die OSD-Steuerungen für schnelle und problemlose Bildkorrekturen, der Kippfuß zur Anpassung des Sichtwinkels, die geringen Stellplatzanforderungen und die Einhaltung der TCO-Richtlinien für die Emissionsreduzierung.

**Plug&Play:** Die Microsoft®-Lösung in den Windows®-Betriebssystemen erleichtert Einrichtung und Installation, da der Monitor Daten zu seinen Merkmalen (beispielsweise Bildschirmgröße und unterstützte Auflösungen) an den Computer senden kann und die Bildschirmdarstellung automatisch optimiert.

**Intelligent Power Manager-System:** Dieses System stellt innovative Stromsparmethoden bereit, mit deren Hilfe der Monitor in einen Modus mit geringerer Leistungsaufnahme umschaltet, wenn er nicht genutzt wird. Dadurch können zwei Drittel der Stromkosten gespart sowie Emissionen und Kosten für die Klimatisierung des Arbeitsplatzes reduziert werden.

**Mehrfrequenztechnologie:** Automatische Anpassung des Monitors an die Zeilen- und Bildfrequenzen der Grafikkarte. Dadurch wird immer die geforderte Auflösung erreicht.

**FullScan-Funktion:** In den meisten Auflösungen können Sie den vollen Anzeigebereich nutzen, also mit einem größeren Bild arbeiten.

**VESA-Standard-Montageadapter:** Der Monitor kann an allen Tragarmen oder -bügeln montiert werden, die dem VESA-Standard entsprechen.

**Auswirkungen auf die Umwelt (E203W):** Typischer, maximaler CO<sub>2</sub>-Ausstoß dieses Monitors von ca. 13,0 kg pro Jahr. (Berechnet wie folgt: Nennbelastbarkeit x 8 Stunden pro Tag x 5 Tage pro Woche x 45 Wochen pro Jahr x Energie/CO<sub>2</sub>-Konvertierungsfaktor). Der Konvertierungsfaktor basiert auf der OECD-Veröffentlichung der weltweiten CO<sub>2</sub>-Emissionen (Edition 2008). Dieser Monitor verursacht bei der Fertigung einen CO<sub>2</sub>-Ausstoß von 42,5 kg.

**Auswirkungen auf die Umwelt (E233WMI):** Typischer, maximaler CO<sub>2</sub>-Ausstoß dieses Monitors von ca. 24,0 kg pro Jahr. (Berechnet wie folgt: Nennbelastbarkeit x 8 Stunden pro Tag x 5 Tage pro Woche x 45 Wochen pro Jahr x Energie/CO<sub>2</sub>-Konvertierungsfaktor). Der Konvertierungsfaktor basiert auf der OECD-Veröffentlichung der weltweiten CO<sub>2</sub>-Emissionen (Edition 2008). Dieser Monitor verursacht bei der Fertigung einen CO<sub>2</sub>-Ausstoß von 50,0 kg.

**Hinweis:** Die CO<sub>2</sub>-Ausstoßwerte für die Fertigung und den Betrieb werden mit Hilfe eines speziellen Algorithmus berechnet, den NEC eigens für seine Monitore entwickelt hat. Die Werte sind zum Zeitpunkt der Drucklegung korrekt. NEC behält sich das Recht vor, geänderte CO<sub>2</sub>-Ausstoßwerte zu veröffentlichen.

**DisplayPort:** DisplayPort ist die zukunftsfähige und skalierbare Lösung für die leistungsstarke Anbindung digitaler Displays. Anders als bei Standardkabeln ermöglicht diese Lösung die höchsten Auflösungen, die schnellsten Bildwiederholraten und die bestmögliche Farbtiefe.

**Blaulichtabschwächung:** Dieser Monitor hat eine Funktion zur Blaulichtabschwächung. Dadurch werden die Pegel schädlicher Lichtfrequenzen erheblich abgesenkt, um eine Überanstrengung der Augen zu vermeiden (siehe Seite 13).

**Flimmerfreie Anzeige:** Das spezielle Hintergrundbeleuchtungssystem flimmert weniger stark und vermeidet dadurch eine Überanstrengung Ihrer Augen.

# Fehlerbehebung

## Kein Bild

- Das Signalkabel muss richtig mit Grafikkarte/Computer verbunden sein.
- Die Grafikkarte muss richtig in den Steckplatz eingesetzt sein.
- Der Monitor unterstützt keine DisplayPort-Konvertierungsadapter.
- Die Netzschalter an der Vorderseite des Monitors und am Computer müssen sich in der Position EIN befinden.
- Überprüfen Sie, ob ein von der verwendeten Grafikkarte unterstützter Modus ausgewählt wurde. (Informationen zum Ändern des Grafikmodus finden Sie im Handbuch zur Grafikkarte bzw. zum System.)
- Überprüfen Sie, ob für Monitor und Grafikkarte die empfohlenen Einstellungen vorgenommen wurden.
- Prüfen Sie, ob der Stecker des Signalkabels verbogen wurde oder ob Stifte im Stecker fehlen.
- Prüfen Sie das Eingangssignal.

## Netzschalter reagiert nicht

- Ziehen Sie das Netzkabel des Monitors aus der Steckdose, um den Monitor auszuschalten und zurückzusetzen.
- Die Taste reagiert nicht mehr, wenn ein Objekt in der Blende eingeklemmt ist.

## Bildschatten

- Als Bildschatten wird das Phänomen bezeichnet, dass ein „Geisterbild“ auf dem Bildschirm sichtbar bleibt, nachdem der Monitor ausgeschaltet wurde. Im Unterschied zu CRT-Monitoren ist der Bildschatten auf LCD-Monitoren nicht dauerhafter Natur, aber die Anzeige von Standbildern über eine längere Zeit sollte vermieden werden. Sie können den Bildschatten beseitigen, indem Sie den Monitor ausschalten und warten, bis der Bildschatten nicht mehr erkennbar ist. Wurde auf dem Monitor beispielsweise eine Stunde lang ein Standbild angezeigt und bleibt ein „Geister“-Bild sichtbar, sollte der Monitor mindestens eine Stunde ausgeschaltet werden, damit der Bildschatten verschwindet.

**HINWEIS:** NEC DISPLAY SOLUTIONS empfiehlt die Aktivierung eines Bildschirmschoners auf allen Anzeigeräten, wenn sich das Bild längere Zeit nicht verändert. Schalten Sie den Monitor aus, wenn Sie ihn nicht verwenden.

## Die Meldung FREQUENZ ZU HOCH wird angezeigt (Bildschirm ist entweder dunkel oder zeigt nur ein undeutliches Bild)

- Bild erscheint undeutlich (Pixel fehlen) und die OSD-Meldung FREQUENZ ZU HOCH wird angezeigt: Signalfrequenz oder Auflösung sind zu hoch. Wechseln Sie in einen unterstützten Modus.
- Auf dem leeren Bildschirm wird die OSD-Meldung FREQUENZ ZU HOCH angezeigt: Die Signalfrequenz liegt außerhalb des zulässigen Bereichs. Wechseln Sie in einen unterstützten Modus.

## Bild ist nicht stabil, unscharf oder verschwimmt

- Das Signalkabel muss richtig mit dem Computer verbunden sein.
- Ziehen Sie das DP-Kabel ab, berühren Sie die Taste SELECT „AUSWÄHLEN“, und passen Sie den Wert im OSD mit der Taste „-“ oder „+“ an.
- Verwenden Sie die OSD-Steuerungen zur Bildeinstellung, um das Bild scharf zu stellen, indem Sie den Optimierungswert erhöhen oder verringern. Wenn der Anzeigemodus geändert wird, müssen die OSD-Bildeinstellungen gegebenenfalls erneut angepasst werden.
- Überprüfen Sie, ob für Monitor und Grafikkarte die empfohlenen Signaltimings eingestellt wurden und ob die Geräte kompatibel sind.
- Ist der Text verstümmelt, aktivieren Sie einen Videomodus ohne Zeilensprung (Non-Interlaced) und eine Wiederholfrequenz von 60 Hz.

## Die Helligkeit des Bildes ist unzureichend

- Vergewissern Sie sich, dass der ECO-MODUS ausgeschaltet ist.
- Das Signalkabel muss richtig angeschlossen sein.
- Eine Verschlechterung der LED-Helligkeit kann durch eine Langzeitnutzung oder unter extrem kalten Umgebungsbedingungen auftreten.
- Falls die Helligkeit schwankt, vergewissern Sie sich, dass DV MODE (DV-MODUS) auf AUS festgelegt ist.

## Die LED am Monitor leuchtet nicht (grün oder gelb)

- Der Netzschalter muss sich in der Position EIN befinden und das Netzkabel muss angeschlossen sein.

## Bild wird nicht in der richtigen Größe angezeigt

- Verwenden Sie die OSD-Steuerungen für die Bildeinstellung, um den Wert für die Bildbreite zu erhöhen bzw. verringern.
- Überprüfen Sie, ob ein von der verwendeten Grafikkarte unterstützter Modus ausgewählt wurde. (Informationen zum Ändern des Grafikmodus finden Sie im Handbuch zur Grafikkarte bzw. zum System.)

## Kein Bild

- Wird auf dem Bildschirm kein Bild angezeigt, schalten Sie den Monitor aus und wieder ein.
- Stellen Sie sicher, dass sich der Monitor nicht im Stromsparmodus befindet (drücken Sie eine Taste oder bewegen Sie die Maus).
- Einige Grafikkarten geben kein Bildsignal aus, wenn der Monitor bei DisplayPort-Verbindung und geringer Auflösung aus-/eingeschaltet oder dessen Netzkabel getrennt/angeschlossen wird.

## Kein Ton (E233WMI)

- Prüfen Sie, ob das Lautsprecherkabel richtig angeschlossen ist.
- Prüfen Sie, ob die Stummschaltung aktiviert wurde.
- Prüfen Sie die Lautstärke im OSD-Menü.
- Prüfen Sie die OSD-Einstellung für AUDIO EINGANG, wenn DisplayPort verwendet wird.

## Helligkeitsänderungen über Zeit

- Setzen Sie DV MODE (DV-MODUS) auf AUS, und passen Sie die Helligkeit an.

**HINWEIS:** Wenn DV MODE (DV-MODUS) auf EIN festgelegt ist, passt der Monitor die Helligkeit automatisch an.

# Informationen des Herstellers zu Recycling und Energieverbrauch

NEC DISPLAY SOLUTIONS ist dem Umweltschutz verpflichtet und betrachtet Recycling als eine der obersten Prioritäten des Unternehmens, um die Belastung der Umwelt zu verringern. Wir bemühen uns um die Entwicklung umweltfreundlicher Produkte sowie um die Definition und Einhaltung der aktuellsten Standards unabhängiger Organisationen wie ISO (Internationale Organisation für Normung) und TCO (Dachverband der schwedischen Angestellten- und Beamten-gewerkschaft).

## Entsorgung alter NEC-Geräte

Ziel des Recyclings ist es, durch Wiederverwendung, Verbesserung, Wiederaufbereitung oder Rückgewinnung von Material einen Nutzen für die Umwelt zu erzielen. Spezielle Recyclinganlagen gewährleisten, dass mit umweltschädlichen Komponenten verantwortungsvoll umgegangen wird und diese sicher entsorgt werden. Um für unsere Produkte die beste Recycling-Lösung zu gewährleisten, bietet **NEC DISPLAY SOLUTIONS eine große Anzahl an Recycling-Verfahren** und informiert darüber, wie das jeweilige Produkt umweltbewusst entsorgt werden kann, sobald das Ende der Produktlebensdauer erreicht wird.

Alle erforderlichen Informationen bezüglich der Entsorgung des Produktes sowie länderspezifische Informationen zu Recycling-Einrichtungen erhalten Sie auf unserer Website:

<http://www.nec-display-solutions.com/greencompany/> (in Europa),

<http://www.nec-display.com> (in Japan) oder

<http://www.necdisplay.com> (in den USA).

## Energiesparmodus

Dieser Monitor verfügt über fortschrittliche Energiesparfunktionen. Wird ein Energiesparsignal an den Monitor gesendet, so wird der Energiesparmodus aktiviert. Der Monitor wird in einen einzigen Energiesparmodus versetzt.

Modus	Leistungsaufnahme	LED-Farbe
Maximalbetrieb	16 W (E203W) 26 W (E233WMI)	Blau
Normalbetrieb	12 W Standardeinstellung (E203W) 16 W Standardeinstellung, Audio-Standby (E233WMI)	Blau
Energiesparmodus	0,32 W oder weniger (E203W) 0,35 W oder weniger (E233WMI)	Gelb
Ausschaltmodus	0,28 W oder weniger (E203W) 0,30 W oder weniger (E233WMI)	Unbeleuchtet

Weitere Informationen erhalten Sie unter folgenden Adressen:

<http://www.necdisplay.com/> (in den USA)

<http://www.nec-display-solutions.com/> (in Europa)

<http://www.nec-display.com/global/index.html> (weltweit)

Für Informationen zur Energieeinsparung:

Für die Anforderungen gemäß ErP:

Einstellung: Keine

Leistungsaufnahme: 0,5 W oder weniger.

Zeit bis zur Aktivierung des Energiesparmodus: Ca. 1 min.

Für die Anforderungen gemäß ErP (Netzwerk-Standby):

Einstellung: Keine

Leistungsaufnahme: 0,5 W oder weniger (mit 1 aktiven Anschluss)/3,0 W oder weniger (mit allen aktiven Anschlüssen).

Zeit bis zur Aktivierung des Energiesparmodus: Ca. 1 min.

## WEEE-Zeichen (Europäische Richtlinie 2012/19/EU und Abänderungen)



### Innerhalb der Europäischen Union

Gemäß EU-Gesetzgebung und deren Umsetzung in den einzelnen Mitgliedstaaten müssen elektrische und elektronische Geräte, die das links abgebildete Kennzeichen tragen, getrennt vom normalen Hausmüll entsorgt werden. Dazu gehören auch Monitore und elektrisches Zubehör wie Signal- oder Netzkabel. Wenn Ihr NEC-Anzeigegerät entsorgt werden muss, befolgen Sie bitte die Richtlinien der örtlichen Behörden, wenden Sie sich an den Händler, bei dem Sie das Gerät gekauft haben oder verfahren Sie gemäß eventuellen Vereinbarungen zwischen Ihnen und NEC.



Die Kennzeichnung elektrischer und elektronischer Produkte erfolgt nur in den derzeitigen Mitgliedstaaten der Europäischen Union.

### Außerhalb der Europäischen Union

Außerhalb der Europäischen Union informieren Sie sich bitte bei den zuständigen örtlichen Behörden über die ordnungsgemäße Entsorgung elektrischer und elektronischer Geräte.