



# **Summit Serie**

**LCD-Monitor**

Summit MS321UP (3DA9)

Benutzerhandbuch

# Inhalt

Erste Schritte .....	3
Lieferumfang .....	3
Monitorstandfuß installieren.....	4
Lichtschutzblende montieren (optional) .....	6
Monitor anpassen.....	7
Monitorübersicht .....	8
Verbinden des Monitors mit einem PC .....	11
OSD-Einrichtung .....	12
Navi-Key-Taste .....	12
Hotkey .....	12
OSD-Menü .....	13
P.I. (Produktivitätsintelligenz).....	14
Professional (Professionell).....	15
Image (Bild) .....	17
Input Source (Eingangsquelle).....	19
PIP/PBP .....	20
Navi-Key-Taste .....	21
Setting (Einstellung).....	21
Spezifikationen .....	23
Voreingestellte Anzeigemodi.....	25
Problemlösung .....	26
Sicherheitshinweise .....	27
TÜV-Zertifizierung .....	29
Zulassungshinweise .....	30

## Revision

V1.0, 2021/06

# Erste Schritte

Dieses Kapitel bietet Ihnen Informationen zur Hardwarekonfiguration. Bitte achten Sie beim Anschließen von Geräten darauf, diese vorsichtig zu greifen und ein Antistatik-Armband zur Vermeidung statischer Elektrizität zu verwenden.

## Lieferumfang

<b>Monitor</b>	Summit MS321UP
<b>Dokumentation</b>	Kurzanleitung
	Registrierungskarte
	Garantiekarte (optional)
<b>Zubehör</b>	Stand mit Schraube(n)
	Standfußbasis mit Schraube(n)
	Standabdeckung
	Schraube(n) für Wandhalterung(e)n
	Kabelführung
	Lichtschutzblende (optional)
	Netzkabel
<b>Kabel</b>	HDMI-Kabel (optional)
	DisplayPort-Kabel (optional)
	USB Typ-C Kabel (optional)
	USB Upstream-Kabel (für USB Typ-B-Upstream-Anschluss) (optional)
	Y-Typ-Audiokabel (für Combo-Audio-Anschluss) (optional)



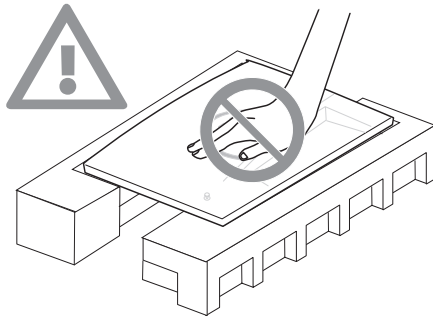
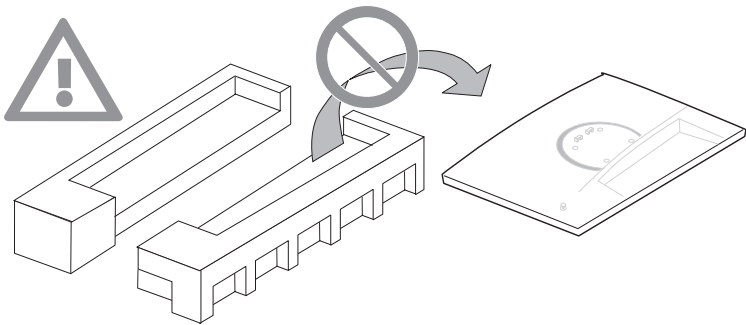
### **Wichtig**

- *Wenden Sie sich an Ihre Verkaufsstelle oder Ihren örtlichen Händler, falls etwas fehlen oder beschädigt sein sollte.*
- *Der Lieferumfang kann je nach Land variieren.*
- *Das mitgelieferte Netzkabel ist ausschließlich für diesen PC bestimmt und sollte nicht mit anderen Produkten verwendet werden.*

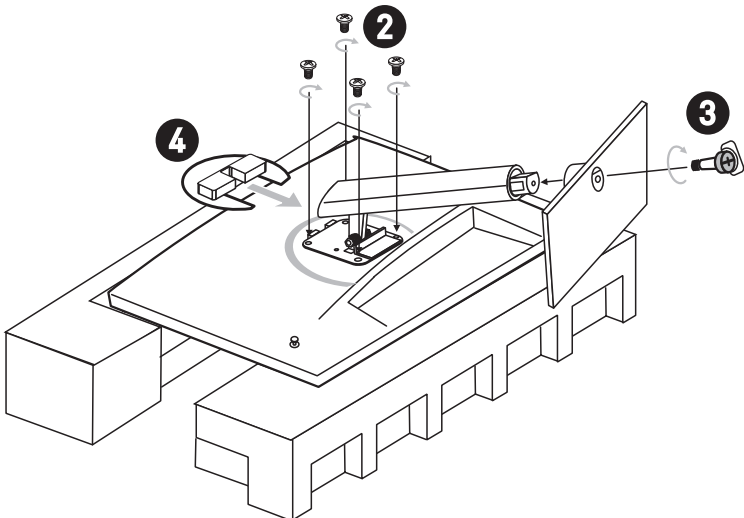
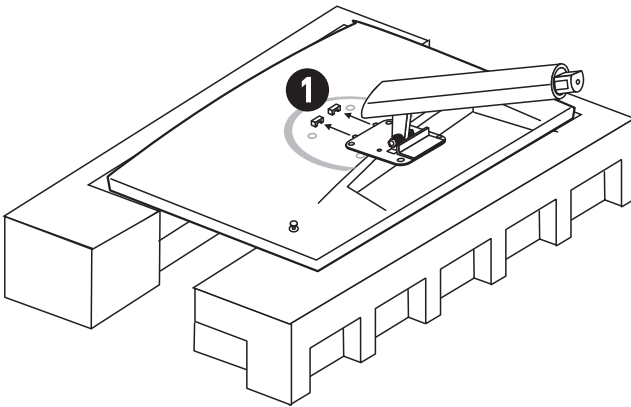
## Monitorstandfuß installieren

### **Wichtig**

- Legen Sie den Monitor auf eine weiche, gepolsterte Oberfläche, damit das Display nicht zerkratzt wird.
- Vermeiden Sie es, auf den Monitor zu drücken, wenn Sie den Monitorständer montieren.
- Verwenden Sie keine scharfkantigen Gegenstände am Monitor.
- Die Schraubenlöcher für die Installation des Standfußes können auch für die Montage an der Wand verwendet werden. Bitte wenden Sie sich an Ihren Händler, um eine geeignete Wandhalterung zu erhalten.

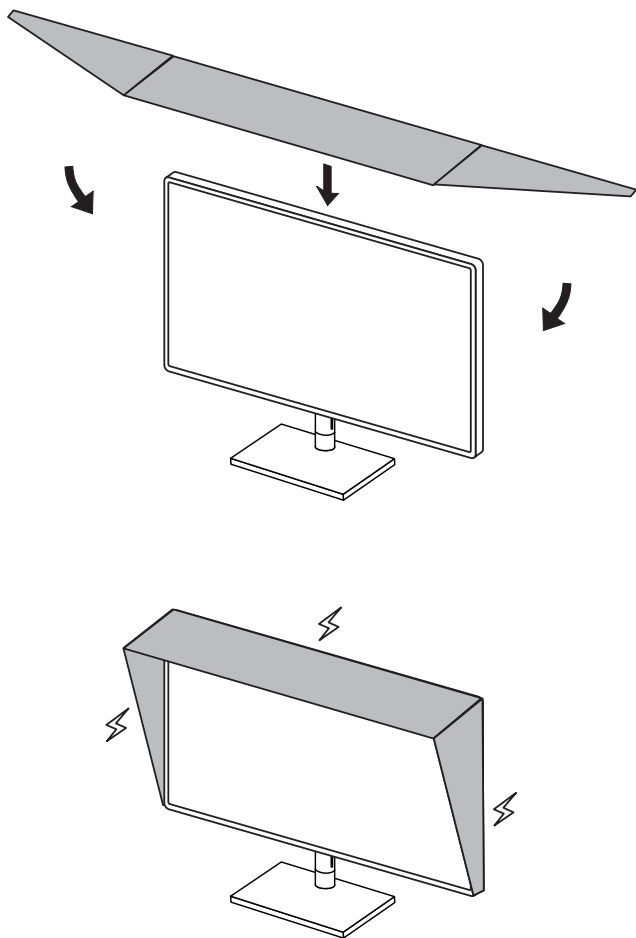


1. Lassen Sie den Monitor in der Schaumstoffverpackung. Richten Sie die Laschen an der Oberkante der Standfußhalterung aus und setzen Sie sie in die Schlitze auf der Rückseite des Monitors ein.
2. Ziehen Sie die Standhalterung mit den Schrauben fest.
3. Verbinden Sie die Basis mit dem Standfuß und ziehen Sie die Basisschraube zur Fixierung der Basis fest.
4. Richten Sie die Standabdeckung an der Standhalterung aus und schieben Sie die Standabdeckung in Richtung der Standhalterung bis zum Einrasten.
5. Stellen Sie sicher, dass der zusammengebaute Standfuß richtig befestigt wurde, bevor Sie den Monitor aufrecht hinstellen.



## Lichtschutzblende montieren (optional)

1. Klappen Sie die Lichtschutzblende auf und richten Sie sie am Monitor aus.
2. Die magnetische Lichtschutzblende haftet automatisch am Monitor.



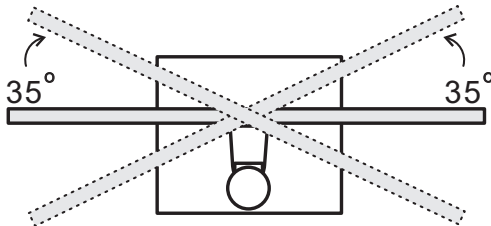
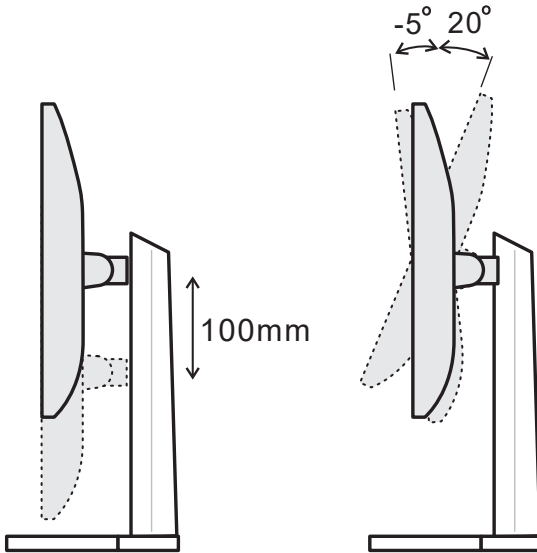
## Monitor anpassen

Zur komfortablen Nutzung ist der Monitor mit vielen Anpassungsmöglichkeiten ausgestattet.

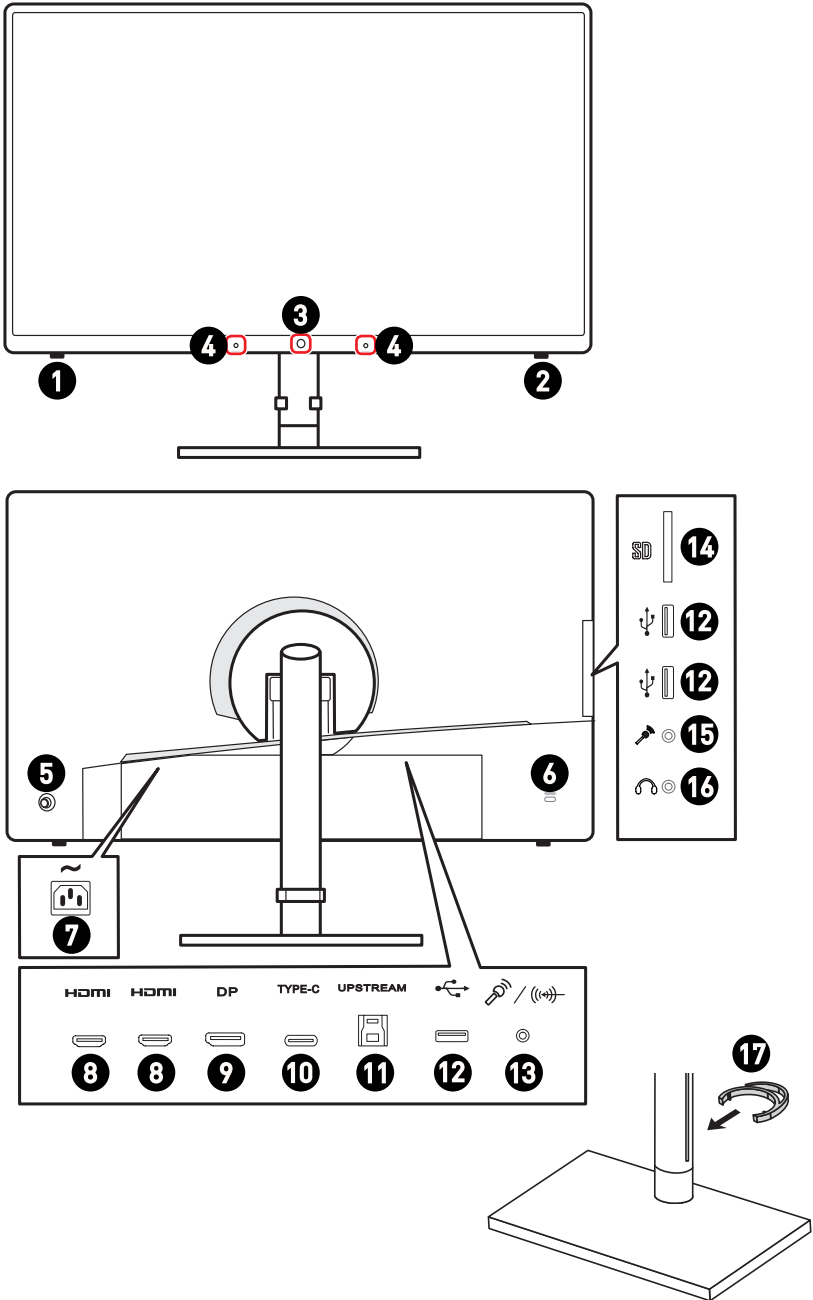


**Wichtig**



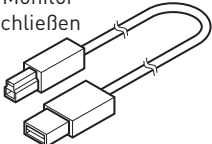

*Berühren Sie das Bildschirmpanel nicht, wenn Sie den Monitor anpassen.*




# Monitorübersicht





<b>1</b>	<b>Makrotaste</b> Aktivieren des MSI Productivity Intelligence OSDs
<b>2</b>	<b>An-/Aus-Taste</b>
<b>3</b>	<b>Lichtsensord</b>
<b>4</b>	<b>Mikrofon</b>
<b>5</b>	<b>Navi-Key-Taste</b>
<b>6</b>	<b>Kensington-Schloss</b>
<b>7</b>	<b>Stromanschluss</b>
<b>8</b>	<b>HDMI Anschluss</b>  <small>HIGH-DEFINITION MULTIMEDIA INTERFACE</small>
<b>9</b>	<b>DisplayPort</b>
<b>10</b>	<b>USB Typ-C Anschluss</b> Dieser Anschluss unterstützt den alternativen DisplayPort-Modus (DP Alt) und Strom bis zu 5V / 3A (15 W) senden.
<b>11</b>	<p><b>USB 3.2 Gen 1-Typ-B-Upstream-Anschluss</b> Für USB-Upstream-Kabel.</p> <p> <b>Wichtig</b> <i>Nehmen Sie das USB-Upstream-Kabel und verbinden Sie es mit dem PC und Monitor. Sobald dieses Kabel angeschlossen ist, sind die USB-Typ-A-Downstream-Anschlüsse am Monitor einsatzbereit.</i></p> <div style="display: flex; justify-content: space-around; align-items: center;"> <div style="text-align: center;">  <p>am Monitor anschießen</p> </div> <div style="text-align: center;">  <p>am PC anschießen</p> </div> </div>
<b>12</b>	<b>USB 3.2 Gen 1-Typ-A-Anschluss</b>

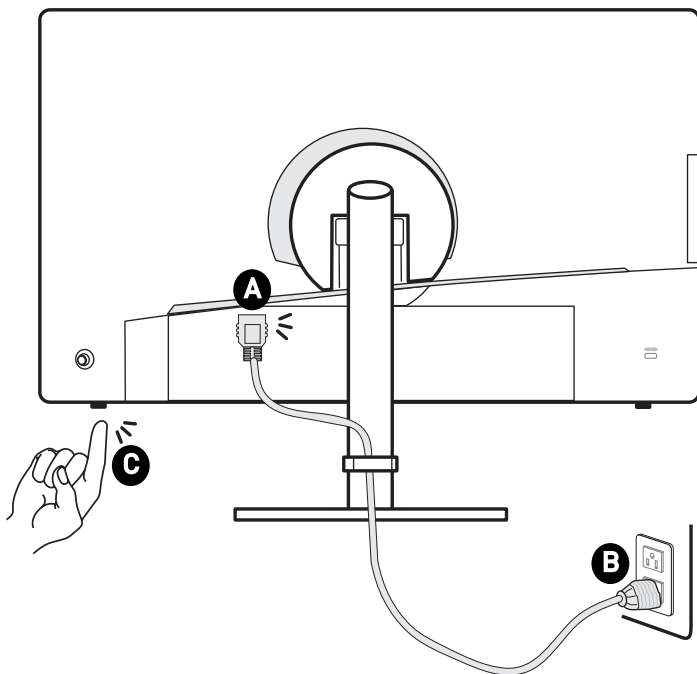
<p><b>13</b></p>	<p><b>Kombinierter Audioanschluss</b> Für Y-Typ-Audiokabel</p> <p> <b>Wichtig</b></p> <p><i>Nehmen Sie das Y-Audiokabel und verbinden Sie es mit dem PC und Monitor. Sobald dieses Kabel angeschlossen ist, sind die Audioanschlüsse am Monitor einsatzbereit.</i></p>
<p><b>14</b></p>	<p><b>Kartenleser</b></p>
<p><b>15</b></p>	<p><b>Mikrofonanschluss</b></p>
<p><b>16</b></p>	<p><b>Kopfhörerbuchse</b></p>
<p><b>17</b></p>	<p><b>Kabelführung</b></p>

 **Wichtig**

*Bei allen USB-Anschlüssen wird die Ladefunktion im Energiesparmodus nicht unterstützt.*

## Verbinden des Monitors mit einem PC

1. Schalten Sie Ihren Computer aus.
2. Verwenden Sie ein Video-Kabel, um den Monitor mit Ihrem PC zu verbinden.
3. Verbinden Sie das Netzteil mit dem Monitornetzanschluss. (Abb. A)
4. Stecken Sie den Stecker des Netzkabels in eine geeignete Steckdose. (Abb. B)
5. Schalten Sie den Monitor ein. (Abb. C)
6. Schalten Sie den Computer ein, dann erkennt der Monitor automatisch die Signalquelle.



# OSD-Einrichtung

Dieses Kapitel bietet Ihnen wesentliche Informationen zur Einrichtung des On-Screen Displays (OSD).

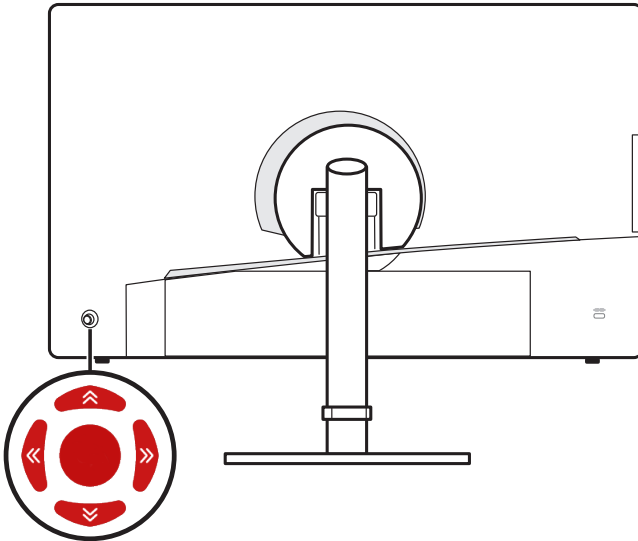


**Wichtig**

*Alle Informationen können ohne Vorankündigung geändert werden.*

## Navi-Key-Taste

Der Monitor ist mit einer Navi-Key ausgestattet, dabei handelt es sich um eine mehrdirektionale Bedientaste, mit der Sie im OSD-Menü navigieren können.



### **Nach oben/ unten/ links/ rechts:**

- Funktionsmenüs und -elemente wählen
- Anpassungen von Werten
- Aufrufen / Verlassen der Funktionsmenüs

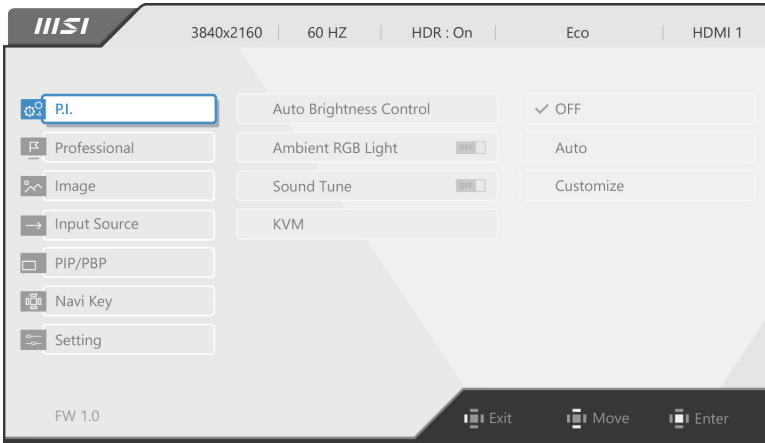
### **Mitte:**

- Starten des OSD (On-Screen-Displays) Menüs
- Untermenüs aufrufen
- Auswahl oder Einstellung bestätigen

## Hotkey

- Nutzer können in die Funktionsmenüs Spielmodus, Intelligentes Fadenkreuz, Wecker und Eingangsquelle wechseln, indem sie die Navigation nach oben, unten, links oder rechts bewegen, wenn das OSD-Menü inaktiv ist.
- Nutzer können ihre eigenen Hotkeys anpassen, um verschiedene Funktionsmenüs aufzurufen.

# OSD-Menü



## **Wichtig**

Die folgenden Einstellungen sind ausgegraut, wenn HDR-Signale empfangen werden:

- *Low Blue Light (Blaulichtfilter)*
- *Brightness (Helligkeit)*
- *Contrast (Kontrast)*
- *Color Temperature (Farb-temperatur)*
- *Automatische Helligkeitsregelung*
- *Umgebungs-RGB-Licht*
- *BiB / BnB*
- *Graustufen*
- *Lokales Dimmen*
- *Gamma*
- *Sättigung*
- *Hue*
- *Zoom In*
- *Modus*

## P.I. (Produktivitätsintelligenz)

1. Menüebene	2./3. Menüebene		Beschreibung
Automatische Helligkeitsregelung	OFF (Aus)		<ul style="list-style-type: none"> <li>Durch den internen Lichtsensor und den AI-Algorithmus (Artificial Intelligence) erkennt diese Funktion das Umgebungslicht und stellt den Monitor automatisch auf die optimale Helligkeit für den Benutzer ein.</li> <li>Wenn die automatische Helligkeitssteuerung auf „Auto“ oder „Anpassen“ eingestellt ist, wird die Helligkeit des OSD ausgegraut.</li> <li>Mit Anpassen können Benutzer die automatische Helligkeitskurve einstellen.</li> </ul>
	Auto (Auto)		
	Customize (Anpassen)	0-100	
Umgebungs- RGB-Licht	OFF (Aus)		<ul style="list-style-type: none"> <li>Durch den internen RGB-Sensor und den AI-Algorithmus erkennt diese Funktion die Farbtemperatur der Umgebung und präsentiert die besten Lichteffekte, die auf die Umgebung abgestimmt sind.</li> <li>Der Kontrast und die Farbtemperatur des OSD wird ausgegraut, wenn diese Funktion aktiviert ist.</li> </ul>
	ON (Ein)		
Sound Tune	OFF (Aus)		<ul style="list-style-type: none"> <li>Durch das interne digitale Array-Mikrofon und den AI-Algorithmus ermöglicht diese Funktion die Active Noise Cancellation (ANC) Technologie.</li> <li>Damit Sound Tune ordnungsgemäß funktioniert, muss der Computer an den USB-Upstream-Anschluss des Monitors angeschlossen sein.</li> </ul>
	ON (Ein)		
KVM	Auto (Auto)		<ul style="list-style-type: none"> <li>Mit Auto kann der Monitor automatisch zwischen USB-Eingangsquellen wie Tastaturen, Mäusen oder anderen USB-Geräten wechseln.</li> <li>Benutzer können auch den Upstream-Anschluss oder USB Typ-C als einzige USB-Signalquelle festlegen.</li> </ul>
	Upstream		
	Typ-C		

# Professional (Professionell)

1. Menüebene	2./3. Menüebene		Beschreibung
Mode 1 (Modus 1)	User (Nutzer)		<ul style="list-style-type: none"> <li>• Alle Elemente können vom Nutzer angepasst werden.</li> <li>• Drücken Sie zur Auswahl und Vorschau von Moduseffekten die Aufwärts- oder Abwärts-Taste.</li> <li>• Drücken Sie zur Bestätigung und Übernahme Ihres Modustyps die Mitte-Taste.</li> </ul>
	sRGB		
	Adobe RGB		
	Display P3		
	Anti-Blue (Anti-Blau)		
	Movie (Film)		
	Offices (Office)		
	Schwarz-Weiß		
	ECO		
	Kalibrierung 1		
	Kalibrierung 2		
Kalibrierung 3			
Reaktionszeit	Normal (Normal)		<ul style="list-style-type: none"> <li>• Nutzer können die Reaktionszeit in jedem beliebigen Modus anpassen.</li> </ul>
	Schnell		
	Am schnellsten		
Bildfrequenz	Location (Position)	Left Top (Links oben)	<ul style="list-style-type: none"> <li>• Die Position ist im OSD-Menü einstellbar. Drücken Sie zur Bestätigung und Übernahme Ihrer Refreshrate-Position die mittlere Taste.</li> <li>• Dieser Monitor befolgt die voreingestellte Refreshrate des Betriebssystems und arbeitet damit.</li> </ul>
		Right Top (Rechts oben)	
		Left Bottom (Links unten)	
		Right Bottom (Rechts unten)	
		Customize (Anpassen)	
	OFF (Aus)		
	ON (Ein)		
Alarm Clock (Wecker)	Location (Position)	Left Top (Links oben)	<ul style="list-style-type: none"> <li>• Nutzer können den Wecker in jedem beliebigen Modus anpassen.</li> <li>• Drücken Sie nach Einstellung der Zeit die mittlere Taste zum Aktivieren des Timers.</li> <li>• Nach einem Stromausfall muss der Benutzer seinen voreingestellten Wecker erneut manuell einstellen.</li> </ul>
		Right Top (Rechts oben)	
		Left Bottom (Links unten)	
		Right Bottom (Rechts unten)	
		Customize (Anpassen)	
	OFF (Aus)		
	15:00	00:01 ~ 99:59	
	30:00		
	45:00		
	60:00		

1. Menüebene	2./3. Menüebene		Beschreibung
Design-unterstützung	OFF (Aus)		<ul style="list-style-type: none"> <li>Die Designhilfe bietet Einstellungen, die Ihre Designarbeit erleichtern.</li> </ul>
	Farb-unterstützung	Schwarz	
		Blau	
		Weiß	
	Lineal: Mitte	Zoll	
		Zentimeter	
		Customize (Anpassen)	
		Zurücksetzen	
	Lineal: Rand	Zoll	
		Zentimeter	
	Rahmen	Vertikal	
		Horizontal	
	Bezugslinie	Vertikal	
Horizontal			
Gitter	Linie		
	Punkt		
Drittelregel			
Unterstützung gegen 3D Motion Sickness			
Zoom In (Vergrößern)	Location (Position)	Mitte	<ul style="list-style-type: none"> <li>Der Mittelpunkt wird vergrößert, wenn diese Einstellung aktiviert ist. Benutzer können die Position zum Vergrößern auswählen.</li> <li>Designunterstützung und Zoom-In können gleichzeitig aktiviert werden.</li> <li>BiB/BnB und FreeSync sollten auf AUS gesetzt sein, während Zoom In aktiviert ist.</li> <li>Die Bildschirmgröße 1:1 wird auf Auto eingestellt, wenn die Zoom-In-Funktion aktiviert ist.</li> </ul>
		Oben links	
		Oben rechts	
		Unten links	
		Unten rechts	
	ON (Ein)		
	OFF (Aus)		
Screen Size (Bild-Verhältnis)	Auto (Auto)		<ul style="list-style-type: none"> <li>Nutzer können das Bild-Verhältnis in jedem beliebigen Modus, bei beliebiger Auflösung und Bildfrequenz anpassen.</li> <li>Wenn die Bildschirmgröße 1:1 ausgewählt ist, ist BiB (PIP) oder BnB (PBP) aktiviert. Die Bildschirmgröße sollte auf Auto zurückgesetzt werden.</li> </ul>
	4:3		
	16:9		
	1:1		



1. Menüebene	2./3. Menüebene	Beschreibung
FreeSync	OFF (Aus)	<ul style="list-style-type: none"> <li>FreeSync verhindert Screen Tearing.</li> <li>Das Aktivieren von FreeSync wirkt sich auf BiB/BnB (PIP/PBP), Bildschirmgröße 1:1 und Zoom-In (vergrößern) aus.</li> </ul>
	ON (Ein)	

## Image (Bild)

1. Menüebene	2./3. Menüebene	Beschreibung
Brightness (Helligkeit)	0-100	<ul style="list-style-type: none"> <li>Die Standardeinstellung ist 70.</li> </ul>
Contrast (Kontrast)	0-100	<ul style="list-style-type: none"> <li>Die Standardeinstellung ist 70.</li> </ul>
Sharpness (Schärfe)	0-5	<ul style="list-style-type: none"> <li>Die Schärfe verbessert Klarheit und Details von Bildern.</li> <li>Die Standardeinstellung ist 0.</li> </ul>
Graustufen	0-20	<ul style="list-style-type: none"> <li>Die Standardeinstellung ist 10.</li> </ul>
Image Enhancement (Bildverbesserung)	OFF (Aus)	<ul style="list-style-type: none"> <li>Die Bildverbesserung betont die Bildränder zur Steigerung der Kantenschärfe.</li> </ul>
	Weak (Schwach)	
	Medium (Mittel)	
	Strong (Stark)	
	Strongest (Stärker)	
Low Blue Light (Blaulichtfilter)	OFF (Aus)	<ul style="list-style-type: none"> <li>Diese Funktion schützt Ihre Augen vor blauem Licht. Bei Aktivierung passt der Blaulichtfilter die Bildschirmfarbtemperatur gelblich an.</li> <li>Wenn der Modus auf Anti-Blau eingestellt ist, muss das schwache Blaulicht aktiviert sein.</li> </ul>
	ON (Ein)	

1. Menüebene	2./3. Menüebene	Beschreibung
Lokales Dimmen	OFF (Aus)	<ul style="list-style-type: none"> <li>• Diese Einstellung hilft, die Gesamtbildqualität dunkler Szenen zu verbessern, indem die Hintergrundbeleuchtungszonen gedimmt werden, um das Kontrastverhältnis in dunklen Szenen zu verbessern.</li> <li>• Wenn diese Einstellung auf EIN gesetzt ist, wird die Helligkeit ausgegraut und die automatische Helligkeitssteuerung auf AUS gesetzt.</li> <li>• Das Aktivieren des lokalen Dimmens wirkt sich auf die Sichtbarkeit des Mini-OSDs aus. (Info am Bildschirm/ Bildfrequenz / Sichtweite / Wecker / Designunterstützung)</li> </ul>
	ON (Ein)	
Color Temperature (Farbtemperatur)	5000K	<ul style="list-style-type: none"> <li>• Drücken Sie zur Auswahl und Vorschau von Moduseffekten die Aufwärts- oder Abwärts-Taste.</li> <li>• Drücken Sie zur Bestätigung und Übernahme Ihrer Auswahl die Mitte-Taste.</li> </ul>
	5500K	
	6500K	
	7500K	
	9300K	
	10000K	
	Customization (Anpassen)	
	G [0-100]	
	B [0-100]	
Gamma	1,8	<ul style="list-style-type: none"> <li>• Passen Sie diese Einstellung an, wenn die Farbgebung eines Originalobjekts auf dem Monitor nicht genau wiedergegeben wird.</li> </ul>
	2,0	
	2,2	
	2,4	
	2,6	

1. Menüebene	2./3. Menüebene	Beschreibung
Saturation (Sättigung)	R (0-100)	<ul style="list-style-type: none"> <li>Die Standardeinstellung ist 50.</li> </ul>
	G (0-100)	
	B (0-100)	
	C (0-100)	
	M (0-100)	
	Y (0-100)	
Hue (Farbton)	R (0-100)	<ul style="list-style-type: none"> <li>Die Standardeinstellung ist 50.</li> </ul>
	G (0-100)	
	B (0-100)	
	C (0-100)	
	M (0-100)	
	Y (0-100)	

## Input Source (Eingangsquelle)

1. Menüebene	2. Menüebene	Beschreibung
HDMI1		<ul style="list-style-type: none"> <li>Nutzer können die Eingangsquelle in jedem beliebigen Modus anpassen.</li> </ul>
HDMI2		
DP		
Typ-C		
Auto Scan (Auto-Scan)	OFF (Aus)	<ul style="list-style-type: none"> <li>Der Benutzer kann mit der Navigationstaste die Eingangsquelle auswählen: <ul style="list-style-type: none"> <li>Steht "Auto Scan" auf "AUS", wechselt der Monitor in den Energiesparmodus</li> <li>und zeigt "Kein Signal" an.</li> </ul> </li> </ul>
	ON (Ein)	

# PIP/PBP

1. Menüebene	2./3. Menüebene		Beschreibung
OFF (Aus)			<ul style="list-style-type: none"> <li>• Das Aktivieren von BiB/PIP (Bild in Bild) oder BnB/PBP (Bild neben Bild) wirkt sich auf FreeSync, Reaktionszeit, Bildschirmgröße 1: 1 und Zoom-In (Vergrößern) aus.</li> <li>• Anzeige-Wechseln ermöglicht Nutzern den Wechsel zwischen primären und sekundären Eingangsquellen.</li> <li>• Während Benutzer Audio-Wechsel wählen, wird die Audioquelle in Digital geändert.</li> <li>• Wenn es nur ein Eingangssignal gibt, wird „Audio-Wechsel“ ausgegraut.</li> </ul>
PIP (BiB)	Source (Quelle)	HDMI1	
		HDMI2	
		DP	
		Typ-C	
	BiB-Größe	Small (Klein)	
		Medium (Mittel)	
		Large (Groß)	
	Location (Position)	Left Top (Links oben)	
		Right Top (Rechts oben)	
		Left Bottom (Links unten)	
Right Bottom (Rechts unten)			
Customize (Anpassen)			
Display Switch (Anzeigen-Wechsel)			
Audio Switch (Audio-Wechsel)			
PBP (BnB)	Mode 1 (Modus 1)		
	Mode 2 (Modus 1)		
	Source 1 (Quelle 1)	HDMI1	
		HDMI2	
		DP	
		Typ-C	
	Source 2 (Quelle 2)	HDMI1	
		HDMI2	
		DP	
		Typ-C	
Display Switch (Anzeigen-Wechsel)			
Audio Switch (Audio-Wechsel)			

## Navi-Key-Taste

1. Menüebene	2. Menüebene	Beschreibung
Up / Down / Left / Right (oben/ unten/ links/ rechts)	OFF (Aus)	<ul style="list-style-type: none"> <li>• Die Standardeinstellung der Aufwärts-Taste ist „Modus“.</li> <li>• Die Standardeinstellung der Abwärts-Taste ist „Designunterstützung“.</li> <li>• Die Standardeinstellung der Links-Taste ist „KVM“.</li> <li>• Die Standardeinstellung der Rechts-Taste ist „Eingangsquelle“.</li> <li>• Alle Navigation-Elemente können über das OSD-Menü angepasst werden.</li> </ul>
	Brightness (Helligkeit)	
	Mode 1 (Modus 1)	
	Designunterstützung	
	Alarm Clock (Wecker)	
	Input Source (Eingangsquelle)	
	BiB- / BnB-Modus	
	Bildfrequenz	
	Info. On Screen (Info am Bildschirm)	
	KVM	

## Setting (Einstellung)

1. Menüebene	2. Menüebene	Beschreibung
Language (Sprache)	繁體中文	<ul style="list-style-type: none"> <li>• Nutzer müssen zur Bestätigung und Übernahme der Spracheinstellung die mittlere Taste drücken.</li> <li>• Die Sprache ist eine unabhängige Einstellung. Die Spracheinstellung von Nutzern überschreibt den Werksstandard. Wenn Nutzer Zurücksetzen auf „Ja“ einstellen, wird die Sprache nicht geändert.</li> </ul>
	English	
	Français	
	Deutsch	
	Italiano	
	Español	
	한국어	
	日本語	
	Русский	
	Português	
	简体中文	
	ไทย	
	Bahasa Indonesia	
	Türkçe	
(Weitere Sprachen werden bald folgen)		
Transparency (Transparenz)	0~5	<ul style="list-style-type: none"> <li>• Die Standardeinstellung ist 0.</li> </ul>

1. Menüebene	2. Menüebene	Beschreibung
OSD Time Out (OSD-Zeitüberschreitung)	5-30s	<ul style="list-style-type: none"> <li>Die Standardeinstellung ist 20s.</li> </ul>
Audio Source (Audioquelle)	Analog	<ul style="list-style-type: none"> <li>Nutzer können die Audioquelle in jedem beliebigen Modus anpassen.</li> </ul>
	Digital	
An-/Aus-Taste	OFF (Aus)	<ul style="list-style-type: none"> <li>Bei der Einstellung AUS können Benutzer die Power-Taste drücken, um den Monitor auszuschalten.</li> </ul>
	Standby (Standby)	<ul style="list-style-type: none"> <li>Bei der Einstellung Standby können Benutzer die Power-Taste drücken, um das Bedienfeld und die Hintergrundbeleuchtung auszuschalten.</li> </ul>
Info. On Screen (Info am Bildschirm)	OFF (Aus)	<ul style="list-style-type: none"> <li>Die Informationen zum Monitorstatus werden auf der rechten Seite des Bildschirms angezeigt.</li> </ul>
	ON (Ein)	
HDMI CEC	OFF (Aus)	<ul style="list-style-type: none"> <li>HDMI CEC (Consumer Electronics Control) unterstützt Sony PlayStation®, Nintendo® Switch™, Xbox Serie X S-Konsolen und verschiedene audiovisuelle Geräte, die CEC-fähig sind.</li> <li>Wenn HDMI CEC auf EIN eingestellt ist: <ul style="list-style-type: none"> <li>Der Monitor schaltet sich automatisch ein, wenn das CEC-Gerät eingeschaltet wird.</li> <li>Das CEC-Gerät wechselt in den Energiesparmodus, wenn der Monitor ausgeschaltet wird.</li> <li>Wenn Geräte wie Sony PlayStation®, Nintendo® Switch™ oder Xbox-Konsolen angeschlossen werden, wechselt der Spiel- und Pro-Modus automatisch in den Nutzermodus (Standard) eingestellt und kann später an die bevorzugten Modi des Nutzers angepasst werden.</li> </ul> </li> </ul>
	ON (Ein)	
Reset (Zurücksetzen)	YES (Ja)	<ul style="list-style-type: none"> <li>Nutzer können die OSD-Zeitüberschreitung in jedem beliebigen Modus anpassen.</li> </ul>
	NO (Nein)	

# Spezifikationen

Monitor	Summit MS321UP
Größe	32 Zoll
Bildschirmtyp	IPS
Auflösung	3840 x 2160 @60Hz
Seitenverhältnis	16:9
Helligkeit (Nits)	400
Kontrastverhältnis	1000:1
Bildwiederholfrequenz	60 Hz
Reaktionszeit	GTG 4ms
E/A Anschluss	<ul style="list-style-type: none"> <li>• HDMI Anschluss x2</li> <li>• DisplayPort x1</li> <li>• USB Typ-C (DP Alt-Modus) x1 (bis zu 5 V / 3 A Stromversorgung)</li> <li>• USB 3.2 Gen 1-Typ-A-Anschluss x3</li> <li>• USB 3.2 Gen 1-Typ-B-Upstream-Anschluss</li> <li>• Mikrofonanschluss x1</li> <li>• Kopfhöreranschluss x1</li> <li>• Kombiniertes Audioanschluss</li> <li>• Kartenleser x1</li> </ul>
Lokales Dimmen	8 Zone
Betrachtungswinkel	178°(H) , 178°(V)
DCI-P3*/ sRGB	95% / 136%
Oberflächenbehandlung	Blendfrei
Anzeigefarben	1,07B (8Bits + FRC)
Energieoptionen	100-240 Wechselspannung, 50-60Hz, 2A
Stromverbrauch (typisch)	Einschalten <42 W Standby <0,5 W Ausschalten <0,5 W
Anpassung (Neigung)	-5° - 20°

<b>Monitor</b>		<b>Summit MS321UP</b>
<b>Anpassung (Schwenken)</b>		-35° ~ 35°
<b>Anpassung (Höhe)</b>		0 ~ 100 mm
<b>Kensington-Schloss</b>		Ja
<b>VESA-Montage</b>		Plattentyp: 100 x 100 mm • Schraubentyp: M4 x 10 mm • Gewindedurchmesser: 4 mm • Gewindeabstand: 0,7 mm • Gewindelänge: 10 mm
<b>Abmessungen (B x H x T)</b>		727,1 x 460,78 x 235 mm
<b>Umgebung</b>		9,7 Kg (Netto) 13,8 Kg (Brutto)
<b>Umgebung</b>	<b>Betrieb</b>	• Temperatur: 0 bis 40°C • Feuchtigkeit: 20 bis 90%, nicht kondensierend • Höhe: 0 ~ 5000 m
	<b>Lagerung</b>	• Temperatur: -20 bis 60°C • Feuchtigkeit: 10 bis 90%, nicht kondensierend

\* Gestützt auf dem Teststandard von CIE 1976.



# Voreingestellte Anzeigemodi

Standard	Auflösung		HDMI	DP/ Typ-C
VGA	640x480	@60Hz	V	V
DOS-Modus	720x480	@60Hz	V	V
	720x576	@50Hz	V	V
SVGA	800x600	@56Hz	V	V
		@60Hz	V	V
XGA	1024x768	@60Hz	V	V
SXGA	1280x1024	@60Hz	V	V
WXGA+	1440x900	@60Hz	V	V
WSXGA+	1680x1050	@60Hz	V	V
Full HD	1920x1080	@60Hz	V	V
QHD	2560x1440	@60Hz	V	V
UHD	3840x, 2160	@60Hz	V	V
Video-Timing-Auflösung	480P		V	V
	576P		V	V
	720P		V	V
	1080P		V	V
	2160P		V	V

PBP (BnB)	Auflösung		HDMI	DP/ Typ-C
Mode 1 (Modus 1)	2560x2160	@60Hz	X	V
	1280x2160	@60Hz	X	V
Mode 2 (Modus 1)	1920x2160	@60Hz	V	V

# Problemlösung

## **Die Betriebsanzeige-LED ist aus.**

- Drücken Sie noch einmal die Ein-/Austaste des Monitors.
- Prüfen Sie, ob das Monitornetzkabel richtig angeschlossen ist.

## **Es wird kein Bild angezeigt.**

- Prüfen Sie, ob die Computergrafikkarte richtig installiert ist.
- Prüfen Sie, ob Computer und Monitor an Steckdosen angeschlossen und eingeschaltet sind.
- Prüfen Sie, ob das Monitorsignalkabel richtig angeschlossen ist.
- Der Computer befindet sich möglicherweise im Bereitschaftsmodus. Drücken Sie eine beliebige Taste zur Aktivierung des Monitors.

## **Das Bild hat nicht die richtige Größe oder ist nicht zentriert.**

- Stellen Sie den Computer anhand der Anweisungen unter Voreingestellte Anzeigemodi entsprechend dem Monitor ein.

## **Es gibt keine Plug-and-Play-Funktionalität.**

- Prüfen Sie, ob das Monitornetzkabel richtig angeschlossen ist.
- Prüfen Sie, ob das Monitorsignalkabel richtig angeschlossen ist.
- Prüfen Sie, ob Computer und Grafikkarte Plug-and-Play-kompatibel sind.

## **Symbole, Schrift und/oder Anzeige sind unscharf, verschwimmen oder haben Farbprobleme.**

- Vermeiden Sie den Einsatz von Videoverlängerungskabeln.
- Passen Sie Helligkeit und Kontrast an.
- Passen Sie die RGB-Farbe an oder stimmen Sie die Farbtemperatur ab.
- Prüfen Sie, ob das Monitorsignalkabel richtig angeschlossen ist.
- Prüfen Sie den Signalkabelanschluss auf verbogene Kontakte.

## **Der Monitor beginnt zu flackern oder zeigt Wellen.**

- Ändern Sie die Bildfrequenz entsprechend den Fähigkeiten Ihres Monitors.
- Aktualisieren Sie Ihre Grafikkartentreiber.
- Halten Sie den Monitor von elektrischen Geräten fern, die elektromagnetische Störungen verursachen könnten.

# Sicherheitshinweise

- Lesen Sie die Sicherheitshinweise aufmerksam und gründlich durch.
- Halten Sie sich an sämtliche Hinweise in der Bedienungsanleitung oder am Produkt selbst.
- Überlassen Sie die Wartung nur qualifiziertem Fachpersonal.

## Strom

- Stellen Sie vor dem Anschließen des Computers an eine Steckdose sicher, dass sich die Netzspannung innerhalb des sicheren Bereichs befindet und zwischen 100 und 240 V liegt.
- Wenn ein Netzkabel mit 3-poligem Stecker mitgeliefert wurde, entfernen Sie nicht den Schutzkontakt am Netzstecker. Der Computer muss an eine geerdete Steckdose (Schukosteckdose) angeschlossen werden.
- Bitte bestätigen Sie, dass das Stromverteilungssystem am Installationsort den Leistungsschalter mit einer Nennspannung von 120 / 240V, 20A (maximal) bereitstellen muss.
- Trennen Sie die Netzverbindung oder schalten Sie die Steckdose ab, wenn Sie den Computer längere Zeit nicht nutzen oder unbeaufsichtigt lassen. Auf diese Weise wird kein Strom verbraucht.
- Verlegen Sie das Netzkabel so, dass nicht darauf getreten werden kann. Stellen Sie nichts auf das Netzkabel.
- Verwenden Sie immer den von MSI zugelassenen Netzadapter und das Netzkabel oder ein kompatibles, bei MSI erworbenes Kabel.

## Akku

Bitte treffen Sie besondere Vorsichtsmaßnahmen, wenn dieser Computer mit einem Akku ausgestattet ist.

- Falls Batterien oder Akkus vom falschen Typ eingesetzt werden, besteht Explosionsgefahr. Ersetzen Sie Batterien und Akkus nur mit identischen oder gleichwertigen, vom Hersteller empfohlenen Typen.
- Vermeiden Sie die Entsorgung eines Akkus in einem Feuer, einem heißen Ofen oder das mechanische Quetschen oder Schneiden eines Akkus, da dies zu einer Explosion führen kann.
- Lassen Sie eine Batterie nicht in einer Umgebung mit extrem hohen Temperaturen oder extrem niedrigem Luftdruck, die zu einer Explosion oder zum Austreten brennbarer Flüssigkeiten oder Gase führen kann.
- Keine Akkus/ Batterien verschlucken. Wenn die Knopf-/ Knopfzellenbatterie verschluckt wird, kann sie schwere innere Verbrennungen verursachen und zum Tod führen. Halten Sie neue und gebrauchte Batterien von Kindern fern.

### Europäische Union:



Batterien, Akkus und Akkumulatoren dürfen nicht als unsortierter Hausmüll entsorgt werden. Bitte benutzen Sie die öffentliche Sammlung, um sie zurückzugeben, zu recyceln oder in Übereinstimmung mit den örtlichen Vorschriften zu behandeln.

## Taiwan:



廢電池請回收

Für einen besseren Umweltschutz müssen Altbatterien zur Recycling- oder Sonderentsorgung gebracht werden.

## Kalifornien, USA:



Die Knopfzellenbatterie kann Perchlorat enthalten und erfordert eine besondere Behandlung, wenn sie in Kalifornien recycelt oder entsorgt wird. Weitere Informationen finden Sie unter:

<https://dtsc.ca.gov/perchlorate/>

## Umwelt

- Um das Risiko hitzebedingter Verletzungen oder der Überhitzung des Computers zu minimieren, stellen Sie das Produkt nicht auf eine weiche, instabile Oberfläche und blockieren Sie nicht die Lüftungsöffnungen des Computers.
- Stellen Sie den Computer immer auf eine harte, flache und stabile Oberfläche, bevor Sie es verwenden.
- Um ein Umkippen des Monitors zu verhindern, befestigen Sie den Monitor an einem Schreibtisch, einer Wand oder einem festen Gegenstand mit einem Anti-Kipp-Vorrichtung, die den Monitor richtig stützt und am Platz sichert.
- Um Brand- oder Stromschlaggefahr zu vermeiden, halten Sie dieses Gerät von Feuchtigkeit und hohen Temperaturen fern.
- Nutzen und lagern Sie den Computer nicht an Stellen, an denen Temperaturen von mehr als 60°C oder weniger als -20°C herrschen - der Computer kann in diesem Fall Schaden nehmen.
- Die maximale Betriebstemperatur beträgt rund 40°C.
- Ziehen Sie beim Reinigen des Geräts unbedingt den Netzstecker. Verwenden Sie zur Reinigung des Geräts ein weiches Tuch und keine Industriechemikalien. Lassen Sie keinesfalls Flüssigkeiten in die Öffnungen des Gerätes gelangen; es besteht Stromschlaggefahr.
- Halten Sie das Gerät immer von Magnetfeldern und anderen Elektrogeräten fern.
- Falls einer der folgenden Umstände eintritt, lassen Sie bitte das Gerät von Kundendienstpersonal prüfen:
  - Das Netzkabel oder der Stecker ist beschädigt.
  - Flüssigkeit ist in das Gerät eingedrungen.
  - Das Gerät wurde Feuchtigkeit ausgesetzt.
  - Das Gerät funktioniert nicht richtig oder Sie können es nicht wie in der Bedienungsanleitung beschrieben bedienen.
  - Das Gerät ist heruntergefallen und beschädigt.
  - Das Gerät weist offensichtlich Zeichen eines Schadens auf.

# TÜV-Zertifizierung

## TÜV Rheinland erteilt Zertifizierung für niedrigen Blaulicht-Anteil

Blaues Licht verursacht nachweislich eine Ermüdung und Beschwerden der Augen. MSI bietet jetzt Monitore mit TÜV Rheinland „Low Blue Light“-Zertifizierung an, um die Augengesundheit und das Wohlbefinden der Benutzer zu gewährleisten. Befolgen Sie bitte die nachstehenden Anweisungen, um die Symptome einer längeren Exposition gegenüber dem Bildschirm und blauem Licht zu verringern.



- Stellen Sie den Monitor in einem Abstand von 50 bis 70 cm von Ihren Augen und etwas unterhalb der Augenhöhe auf.
- Ab und zu bewusstes Blinzeln der Augen hilft, die Augenbelastung nach längerer Bildschirmdauer zu verringern.
- Machen Sie alle 2 Stunden 20 Minuten Pause.
- Schauen Sie vom Bildschirm weg und blicken Sie in den Pausen mindestens 20 Sekunden lang auf ein entferntes Objekt.
- Machen Sie Dehnungen, um Müdigkeit oder Schmerzen in den Pausen zu lindern.
- Verwenden Sie den Lesen / Anti-Blau-Modus oder schalten Sie die optionale Funktion „Low Blue Light“ (reduziertes blaues Licht) ein.

## TÜV Rheinland Flimmerfrei-Zertifizierung

- Der TÜV Rheinland hat dieses Produkt getestet, um festzustellen, ob das Display für das menschliche Auge sichtbares und unsichtbares Flimmern erzeugt und damit die Augen der Nutzer belastet.
- Dafür hat TÜV Rheinland einen Testkatalog definiert, der Mindeststandards in verschiedenen Frequenzbereichen festlegt. Der Prüfkatalog basiert auf international gültigen oder branchenüblichen Standards und geht über diese Anforderungen hinaus.
- Das Produkt wurde im Labor nach diesen Kriterien getestet.
- Das Stichwort „Flimmerfrei“ bestätigt, dass das Gerät im Bereich von 0 - 3000 Hz bei verschiedenen Helligkeitseinstellungen kein sichtbares und unsichtbares Flimmern, wie in dieser Norm definiert, aufweist.
- Das Display unterstützt „Flimmerfrei“ nicht, wenn Anti-Bewegungsunschärfe/MPRT aktiviert ist. (Die Verfügbarkeit von Anti-Bewegungsunschärfe/MPRT variiert je nach Produkt).



# Zulassungshinweise

## CE-Konformität

Dieses Gerät erfüllt die Anforderungen der Richtlinie des Rates zur Angleichung der Rechtsvorschriften der Mitgliedstaaten bezüglich der elektromagnetischen Verträglichkeit (2014/30/EU), der Niederspannungsrichtlinie (2014/35/EU), der ErP-Richtlinie (2009/125/EG) und der RoHS-Richtlinie (2011/65/EU).



Dieses Produkt wurde getestet und als mit den harmonisierten Standards für IT-Geräte in den Richtlinien des Amtsblatts der Europäischen Union übereinstimmend befunden.

## FCC-Erklärung zu Funkstörungen, Klasse B

Diese Ausrüstung wurde getestet und als mit den Grenzwerten für Digitalgeräte der Klasse B gemäß Teil 15 der FCC-Regularien übereinstimmend befunden. Diese Grenzwerte wurden geschaffen, um angemessenen Schutz gegen Störungen beim Betrieb in Wohngebieten zu gewährleisten. Diese Ausrüstung erzeugt, verwendet und kann Hochfrequenzenergie abstrahlen und kann - falls nicht in Übereinstimmung mit den Bedienungsanweisungen installiert und verwendet - Störungen der Funkkommunikation verursachen. Allerdings ist nicht gewährleistet, dass es in bestimmten Installationen nicht zu Störungen kommt. Falls diese Ausrüstung Störungen des Radio- oder Fernsehempfangs verursachen sollte, was leicht durch Aus- und Einschalten der Ausrüstung herausgefunden werden kann, wird dem Anwender empfohlen, die Störung durch eine oder mehrere der folgenden Maßnahmen zu beseitigen:



- Neuausrichtung oder Neuplatzierung der Empfangsantenne(n).
- Vergrößern des Abstands zwischen Gerät und Empfänger.
- Anschluss des Gerätes an einen vom Stromkreis des Empfängers getrennten Stromkreis.
- Wenden Sie sich an den Händler oder einen erfahrenen Radio-/Fernsehtechniker.

### Hinweis 1

Ihre Betriebsbefugnis für dieses Gerät kann durch Änderungen oder Modifikationen des Gerätes ohne ausdrückliche Zustimmung von der für die Einhaltung zuständigen Seite ungültig werden.

### Hinweis 2

Zur Einhaltung der Emissionsgrenzwerte müssen abgeschirmte Schnittstellenkabel und Netzkabel verwendet werden, sofern vorhanden.

Dieses Gerät erfüllt Teil 15 der FCC-Regularien. Der Betrieb unterliegt den folgenden beiden Voraussetzungen:

1. Das Gerät darf keine schädlichen Interferenzen verursachen.
2. Das Gerät muss jegliche empfangenen Funkstörungen hinnehmen, einschließlich Störungen, die zu unbeabsichtigtem Betrieb führen können.

## WEEE-Hinweis

Gemäß der EU-Richtlinie zu elektrischen und elektronischen Altgeräten, Richtlinie 2012/19/EG, dürfen elektrische und elektronische Geräte nicht über den Hausmüll entsorgt werden, und Hersteller entsprechender Geräte sind zur Rücknahme solcher Produkte am Ende ihrer Einsatzzeit gezwungen.



## Informationen zu chemischen Stoffen

In Übereinstimmung mit Richtlinien zu chemischen Stoffen, wie der EU-REACH-Verordnung (EG-Verordnung Nr. 1907/2006 des Europäischen Parlaments und des Rates), bietet MSI Informationen zu chemischen Stoffen in den Produkten unter:

[https://storage-asset.msi.com/html/popup/csr/evmtprrt\\_pcm.html](https://storage-asset.msi.com/html/popup/csr/evmtprrt_pcm.html)

## Umweltfreundliche Produktmerkmale

- Reduzierter Stromverbrauch im Betriebs- und Bereitschaftsmodus
- Eingeschränkte Verwendung von umwelt- und gesundheitsschädlichen Stoffen
- Problemlos demontier- und recycelbar
- Reduzierte Verwendung natürlicher Ressourcen durch Fokussierung auf Recycling
- Verlängerte Produktlebenszeit durch einfache Aufrüstungen
- Reduzierte Reststoffproduktion durch Rücknahmeverfahren

## Umweltrichtlinie

- Das Produkt wurde so entwickelt, dass es eine sachgemäße Wiederverwertung von Teilen sowie Recycling-Maßnahmen gewährleistet; daher sollte es am Ende seiner Betriebslebenszeit nicht entsorgt werden.
- Kontaktieren Sie zum Recycling und Entsorgen von Altgeräten eine autorisierte Sammelstelle in Ihrer Nähe.
- Machen Sie auf der MSI-Webseite den nächstgelegenen Händler ausfindig; dieser wird Ihnen weitere Informationen zum Recycling bereitstellen.
- Alternativ können Sie uns bei Fragen zur sachgemäßen Entsorgung sowie zu Rückgabe, Recycling und Demontage von MSI-Produkten auch unter [gpcontdev@msi.com](mailto:gpcontdev@msi.com) erreichen.



## Warnung!

Die übermäßige Nutzung von Bildschirmen kann das Sehvermögen beeinträchtigen.

## Empfehlungen:

1. Wenden Sie Ihren Blick alle 30 Minuten 10 Minuten lang vom Bildschirm ab.
2. Kinder unter 2 Jahren sollten nicht auf Bildschirme schauen. Bei Kindern ab 2 Jahren sollte die Bildschirmzeit auf weniger als eine Stunde pro Tag beschränkt werden.

## **Hinweis zu Urheberrecht und Marken**

Copyright © Micro-Star Int'l Co., Ltd. Alle Rechte vorbehalten. Das MSI-Logo ist eine eingetragene Marke von Micro-Star Int'l Co., Ltd. Alle anderen hierin erwähnten Marken und Namen könnten Marken ihrer jeweiligen Inhaber sein. Es wird keine Zusicherung bezüglich der Genauigkeit oder Vollständigkeit zum Ausdruck gebracht oder impliziert. MSI behält sich das Recht vor, ohne Vorankündigung Änderungen an diesem Dokument vorzunehmen.

## **Technischer Kundendienst**

Falls ein Problem mit Ihrem Produkt auftritt und keine der in der Bedienungsanleitung enthaltenen Lösungsansätze dieses behebt, wenden Sie sich bitte an den Laden, in dem Sie das Gerät erworben haben, oder einen örtlichen Händler. Alternativ finden Sie unter <https://www.msi.com/support/> weitere Unterstützung.