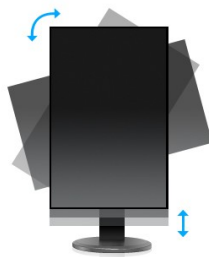




Ein Full-HD-LED-Monitor mit 1 ms Reaktionszeit, eine zuverlässige Lösung für Heim- und Büroeinsatz  
 Der ProLite B2483HS ist ein ausgezeichneter 24" (61 cm) Full HD LED-Monitor mit einer Auflösung von 1920 x 1080 Bildpunkten. Mit 1ms Reaktionszeit und 80 000 000: 1 Advanced Contrast Ratio bietet das Gerät klare und lebendige Bildqualität und hohen Kontrast. Drei Eingänge - Analog-, HDMI- und DisplayPort- garantieren die Kompatibilität zu den neuesten Grafikkarten in PC & Notebook. Mit dem 13cm höhenverstellbaren Standfuß und Pivot Funktion, TCO und Energy Star zertifiziert, ist der Monitor eine ausgezeichnete Wahl für Universitäten, Corporate und Finanz Märkten.



HAS + PIVOT

Der höhenverstellbare Fuß ermöglicht es Ihnen den Bildschirm perfekt zu positionieren, ein optimaler Sehkomfort ist dadurch gewährleistet. Ist gut für Ihre Gesundheit und steigert auch die Produktivität. Mit der Pivotfunktion können sie den Bildschirm im Quer- oder Hochformat betreiben. Speziell geschätzt bei Anwendern die lange Tabellen oder Texte bearbeiten müssen.



FLICKER-FREE + BLUE LIGHT TECHNOLOGIE

Die Flicker-Free Technologie ist eine komfortable Lösung für die Gesundheit Ihrer Augen. Flimmerfreie Monitore mit Blue-Light Filter. Absolut kein Bildschirmflimmern und die Menge des blauen Lichts kann am Bildschirmen reduziert werden und verringert die Ermüdung der Augen.

## 1. DISPLAY EIGENSCHAFTEN

BILDDIAGONALE	24"; 61cm
BILDFORMAT	16 : 9
PANEL	TN LED, matte Oberfläche
PHYSIKALISCHE AUFLÖSUNG	Full HD 1080p, 1920 x 1080 @75Hz (HDMI&DisplayPort) (2.1 megapixel)
HELLIGKEIT	250 cd/m <sup>2</sup> typisch
KONTRASTVERHÄLTNIS	1000 : 1 typisch
KONTRASTVERHÄLTNIS	80 000 000 : 1 ACR
REAKTIONSZEIT	1ms
BLICKWINKEL	horizontal/vertikal: 170° / 160°; rechts/links: 85° / 85°; nach oben/unten: 80° / 80°
DARSTELLBARE FARBEN	16.7 Mio.
BLAULICHT REDUKTION	ja
FLICKER FREE LED	ja
ARBEITSFLÄCHE H X B	298.9 x 531.4 mm; 11.8" x 20.9"
BLICKWINKEL CR>5	horizontal/vertikal: 178° / 170°; rechts/links: 89° / 89°; nach oben/unten: 85° / 85°
PIXELABSTAND H x V	0.276 x 0.276 mm
HORIZONTALFREQUENZ	30 - 80kHz
VERTIKALFREQUENZ	55 - 75Hz
SYNCHRONISATIONSARTEN	Separate Sync

## 2. SCHNITTSTELLEN & ANSCHLÜSSE

ANALOG SIGNALEINGANG	VGA
DIGITAL SIGNALEINGANG	DisplayPort, HDMI
HDPC	ja
KOPFHÖRER ANSCHLUSS	ja
AUSGÄNGE	Kopfhörer Anschluss

## 3. FEATURES

APPLE-KOMPATIBILITÄT	Alle iiyama Monitore sind kompatibel mit Apple Macintosh Computern.
PLUG & PLAY	VESA DDC2B™
PARAMETER-EINSTELLUNG	On-Screen-Display in 11 Sprachen (EN, FR, DE, IT, PL, ES, NL, JP, Chinesisch, RU, CZ), und 6 Tasten Bedienfunktion (Power, Menu/ Auswahl,+/ Helligkeit, -/ ECO, Exit, Eingabequelle)
EINSTELLBARE PARAMETER	Bildeinstellung (Kontrast, Helligkeit, OverDrive, Erw. Kontrast, ECO Mode, Blauton Reduzierung) Signalwahl, Audio Anpassungen (Lautstärke, Stummschaltung, Digital Audio) Farbeinstellungen (Kalt, Normal, Warm, Benutzereinstellung, i-Style Color) Bildeinstellung (Autom. Abgleich, H. Position, V. Position, Takt, Phase, Schärfe, Anzeigemodus) Sprache, Menu Einrichtung (OSD Position, OSD Einblendzeit, Startlogo, Auto Pow. Ausschaltfunktion) Informationen, Zurücksetzen
LAUTSPRECHER	2 x 1 W (Stereo)
DIEBSTAHL SICHERUNG	Kensington-lock™
RICHTLINIEN	TCO, CE, TUV-GS, VCCI-B, PSE, CU

HÖHENVERSTELLBAR FUSS	ja
HÖHENVERSTELLBAR	130mm
ROTIERBAR (PIVOTFUNKTION)	90°
DREHWINKEL	90°; 45° links; 45° rechts
NEIGUNGSWINKEL	22° nach oben; 5° nach unten
VESA MOUNTING	100 x 100 mm
FARBE	Schwarz

## 4. ZUBEHÖR

ZUBEHÖR IM LIEFERUMFANG	Strom-, HDMI-Kabel, Bodenplatte, Sicherheits-Handbuch, Leitfaden zur Inbetriebnahme
-------------------------	---

## 5. POWER-MANAGEMENT

STROMVERSORGUNG	AC 100 - 240 V, 50 / 60 Hz
NETZTEIL	intern
LEISTUNGS-AUFNAHME	24 W typisch; max. 0.5 W im Power Management Modus
POWER MANAGEMENT	VESA DPMS, ENERGY STAR®

## 6. EU-ENERGIEEFFIZIENZ-LABEL

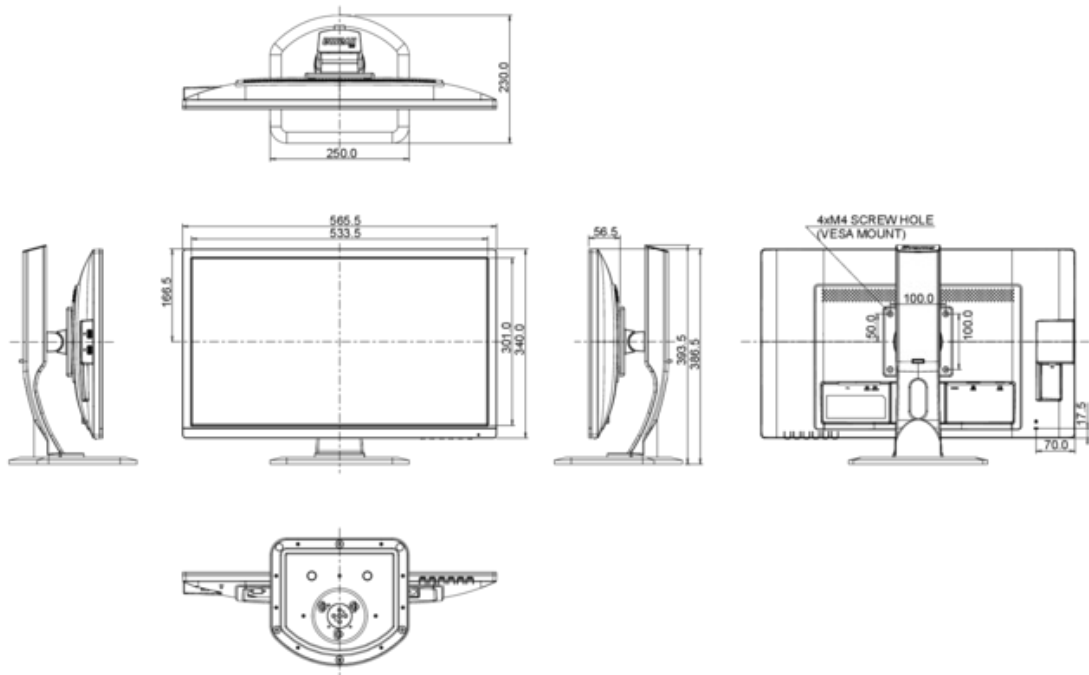
ENERGIEEFFIZIENZKLASSE	A
STROMVERBRAUCH IM BETRIEB	24.9W
JÄHRLICHER ENERGIEVERBRAUCH	36 kWh / Jahr*
SICHTBARE BILDSCHIRMDIAGONALE	61 cm; 24"; ( 24" Segment )

*Dieses sind Informationen gemäß der Verordnung (EU) Nr 1062/2010.*

*\*Basierend auf dem Leistungsverbrauch des Gerätes, bei 4 Stunden pro Tag und 365 Tage Betrieb.  
Der tatsächliche Energieverbrauch hängt von der tatsächlichen Einsatzdauer ab.*

## 7. ABMESSUNGEN & GEWICHT

MASSE B x H x T	565.5 x 386.5 (516.5) x 230 mm
GEWICHT	5.1 kg



Alle Warenzeichen sind eingetragene Handelsmarken. Irrtum und Änderungen in den Spezifikationen vorbehalten. Alle LCD's erfüllen die ISO-9241-307:2008 Pixelfehlerklasse.

© IIYAMA CORPORATION ( ). ALL RIGHTS RESERVED.