

# PHVK3 OH8V IN

Einbau-Herd mit Display und Hydrolyse (65 l)



Betriebsarten



## TOP 4

- Multifunktions-Heißlufttherd mit 8 Funktionen
- Hydrolyse-Reinigungsfunktion
- Elektronik-Uhr
- Versenkbare Bedienkebel

Edelstahl

**PHVK3 OH8V IN**

EAN 80 03437 93862 7

## Regelung und Betriebsarten

- Multifunktions-Heißlufttherd mit 8 Funktionen
- Alle 4 Kochzonen mit Schmelzstufe, Warmhaltefunktion, Turbostufe
- Elektronik-Uhr
- Vier Kochzonen, energieregelt

## Funktion

- Heißluft – von Beginn an gleichmäßige Verteilung der heißen Luft

## Ausstattung

- **Hydrolyse**-Reinigungsfunktion
- Garraumvolumen 65 Liter
- Reinigungsfreundliche Emaille-Innenraumbeschichtung
- Vollglasinnentür, 2-fach verglast
- Edelstahl-Schalterblende
- Versenkbare Bedienkebel
- Garraum-Temperatur bis 250 °C
- 1 Lampe im Innenraum
- Glatte Seitenwände
- Kühlgebläse für gute Schrankentlüftung

## Zubehör

- 1 Gitterrost
- 1 Backblech, emailliert
- 1 Fettpfanne

## Sonderzubehör, gegen Aufpreis:

- 1-fach Teleskop-Auszug SLV 241
- 2-fach Teleskop-Auszug SLV 242

## Technische Daten und Masse

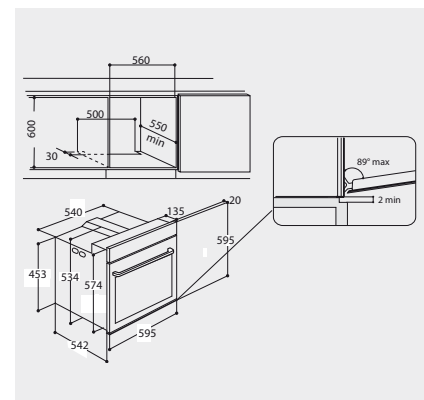
- Energieeffizienzklasse A<sup>1</sup>
- Energieverbrauch nach DIN 0,87 kWh konventionell
- Energieverbrauch nach DIN 0,78 kWh Umluft
- Gesamtanschlußwert: 10,2 kW
- Nischenmaße (HxBxT):

600x560x550 mm

- **Kombinierbar mit PCTHR K6042 IN, PCTHR K6040 IN, PCTHR 6040 NE**

## WPRO-Zubehör (optional)

- ACTIV'O Fettlöser für Backofen und Grill ODS414/2, EAN 8015250640731
- Ausziehbares Backblech (universell) UBT523, EAN 8015250608397
- terrabianca Putzstein UNC502, EAN 8015250613858
- Starter-Set Ofen KCU210, EAN 8015250595833



<sup>1</sup> Energieeffizienzklassen-Spektrum von A+++ bis D