

## iQ700, Kochfeld mit Dunstabzug (Induktion), 80 cm EX801LX67E

B



- ✓ Kürzere Ankochzeiten mit bis zu 50% mehr Leistung dank powerBoost-Funktion.
- ✓ Sicheres Abschalten der Kochzone nach Ablauf der gewählten Kochzeit durch Timer mit Ausschaltfunktion.
- ✓ Mit der Kindersicherung werden alle Kochzonen sicher gegen ungewolltes Einschalten gesperrt.
- ✓ Innovative Induktions-Technologie macht Kochen schneller, sauberer und sicherer.

### Ausstattung

#### Technische Daten

Gerätetyp : Kochstelle Glaskeramik  
 Bauform : Eingebaut  
 Energiequelle : Elektro  
 Gerätebreite (mm) : 792  
 Abmessungen des Gerätes (mm) : 227 x 792 x 512  
 Abmessungen des verpackten Gerätes (mm) : 431 x 950 x 672  
 Nettogewicht (kg) : 27,105  
 Bruttogewicht (kg) : 32,0  
 Restwärmanzeige : Ohne  
 Lage der Steuerung : Vorne  
 Hauptoberflächenmaterial : Glaskeramik  
 Oberflächenfarbe : Schwarz  
 Approbationszertifikate : CE, VDE  
 Länge Anschlusskabel (cm) : 110  
 Abgedichtete Herdplatte : Nein  
 Heizungen mit Booster : Alle  
 Leistung der 2.Kochzone (kW) : 3.3  
 : 3.7  
 Max. Gebläseleistung-Abluftbetrieb (m<sup>3</sup>/h) : 500  
 Gebläseleistung bei Intensivstufe-Umluftbetrieb : 615.0  
 Gebläseleistung bei Intensivstufe-Abluftbetrieb (m<sup>3</sup>/h) : 622  
 Schallleistung (dB(A) re 1 pW) : 69  
 Geruchsfilter : Nein  
 Art der Luftführung : Umrüstbar  
 Delay Shut off modes : 30  
 Elektroanschlusswert (W) : 7400  
 Spannung (V) : 220-240/380-415  
 Frequenz (Hz) : 50-60  
 Gerätefarbe : Schwarz  
 Approbationszertifikate : CE, VDE  
 Länge Anschlusskabel (cm) : 110  
 Abmessungen des Gerätes (mm) : 227 x 792 x 512  
 Abmessungen des verpackten Gerätes (mm) : 431 x 950 x 672  
 Nettogewicht (kg) : 27,105  
 Bruttogewicht (kg) : 32,0

### Sonderzubehör

HZ9VRUD0 : Set ungeführte Umluft , HZ9VRPD0 : Basis Set (teil-)geführte Umluft , HZ9VRCR0 : cleanAir Umluftersatzfilter , HZ9VEDU0 : Akustikfilter , HZ9VDSM2 : Flachkanalstück gerade 1000mm , HZ9VDSM1 : Flachkanalstück gerade 500mm , HZ9VDSB3 : 90° Flachkanalbogen vertikal -kl. Radius , HZ9VDSB2 : 90° Flachkanalbogen vertikal , HZ9VDSB1 : 90° Flachkanalbogen horizontal , HZ9SE030 : 3-er Set best aus 2 Töpfen + 1 Pfanne , HZ390522 : Grillplatte , HZ390512 : Teppan Yaki (groß) , HZ39050 : Kabelloser Temperatursensor für Kochfeld , HZ390230 : Systempfanne Ø 21cm , HZ390220 : Systempfanne Ø 19cm , HZ390210 : Systempfanne Ø 15cm , HZ390090 : Wok-Set 3-teilig , HZ390011 : Bräter aus Edelstahl mit Glasdeckel



## iQ700, Kochfeld mit Dunstabzug (Induktion), 80 cm EX801LX67E

### Ausstattung

#### Profi-Ausstattung

- Dual LightSlider

#### Design:

- Für den Einbau in Stein- oder Granitarbeitsplatten

#### Komfort

- 2 Flex-Zonen
- Dreischritt
- Re Start Funktion: ja
- Quick Start Funktion: ja
- Timer countDown-Funktion Stoppuhr, für Kochfeld
- 17 Leistungs-Stufen
- Warmhaltefunktion

#### Umwelt und Sicherheit:

- Topferkennung powerManagement Funktion  
Sicherheitsabschaltung Kindersicherung Wischschutzfunktion
- Hauptschalter
- ja

#### Schnelligkeit:

- powerBoost-Funktion für alle Induktions-Kochzonen möglich

#### Leistung und Größe:

- Kochzonen: 1 x Ø 400 mmx240 mm, 3.3 kW (max. Powerstufe 3.7 kW) Induktion oder 2 x Ø 190 mm, 2.2 kW (max. Powerstufe 3.7 kW) Induktion; 1 x Ø 400 mmx240 mm, 3.3 kW (max. Powerstufe 3.7 kW) Induktion oder 2 x Ø 190 mm, 2.2 kW (max. Powerstufe 3.7 kW) Induktion

#### Maße

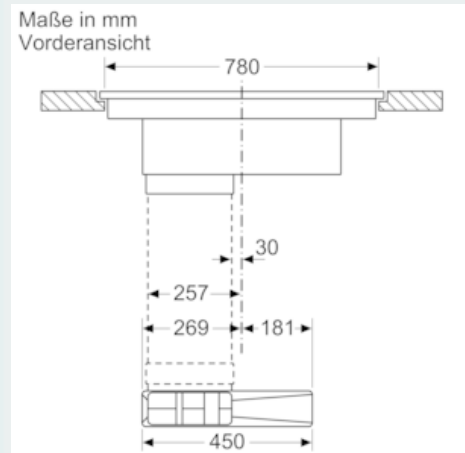
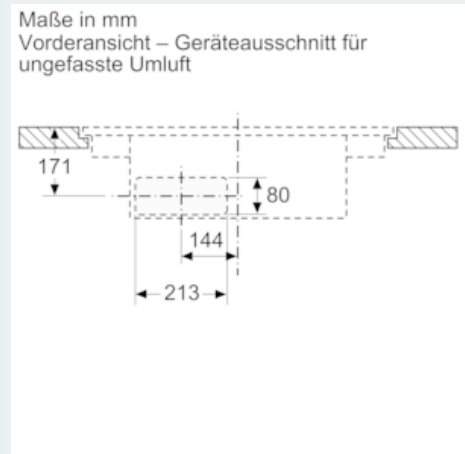
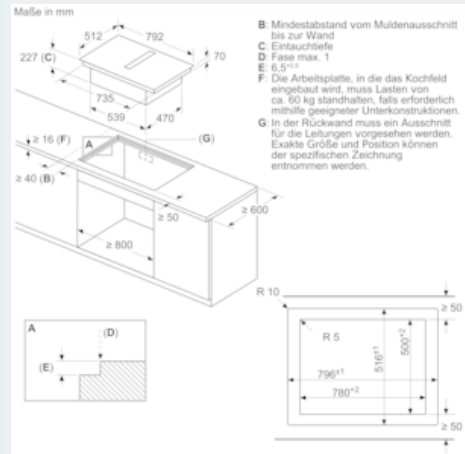
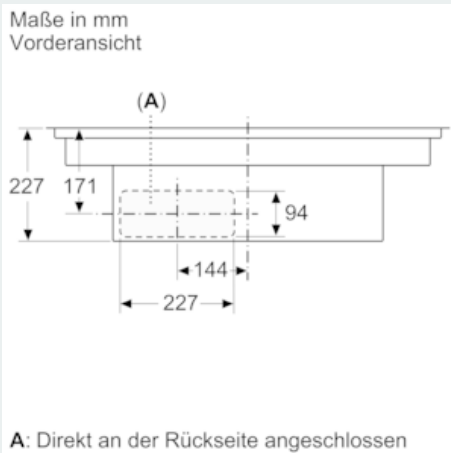
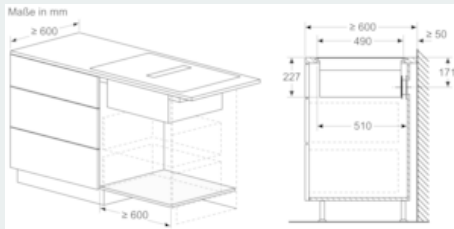
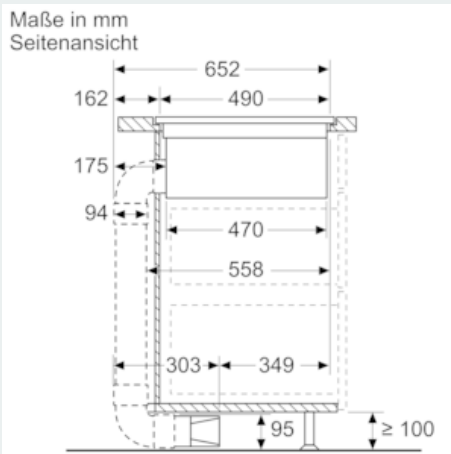
- Gerätemaße: (B/T) 792 mm x 512 mm
- Min. Arbeitsplattenstärke: 16 mm
- Länge Anschlußkabel: 110 cm
- lose beigelegt in Verpackung
- Anschlusswert: 7.4 kW
- Wahlweise Abluft- oder Umluftbetrieb (Sonderzubehör wird jeweils zwingend benötigt) HZ9VEDU0 Akustifilter für den Abluftbetrieb HZ9VRPD0 für den voll- oder teilgeführten Umluftbetrieb inkl. cleanAir Umluftfilter HZ9VRUD0 für den ungeführten Umluftbetrieb inkl. cleanAir Umluftfilter

#### Planungs- und Installationshinweise

- Wahlweise geeignet für Abluft- oder Umluftbetrieb (incl. differenzierter Softwaremodi). Zwingend notwendige Installationszubehöre benötigt: - HZ9VEDU0 für den Abluftbetrieb - HZ9VRPD0 für den voll- oder teilgeführten Umluftbetrieb mit cleanAir Umluftfiltern - HZ9VRUD0 für den ungeführten Umluftbetrieb mit cleanAir Umluftfiltern.

## iQ700, Kochfeld mit Dunstabzug (Induktion), 80 cm EX801LX67E

### Maßzeichnungen



iQ700, Kochfeld mit Dunstabzug  
(Induktion), 80 cm  
EX801LX67E

Maßzeichnungen

