



REPUBLIC OF  
GAMERS

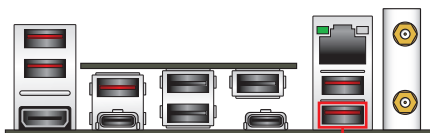
# ROG STRIX HIVE

## ROG STRIX 音巢

### Getting Started

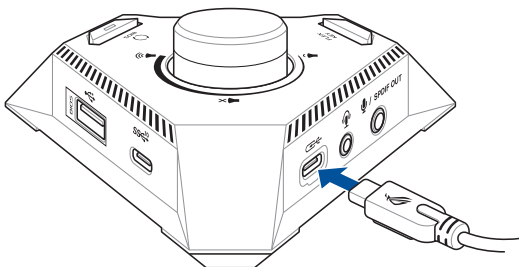
開始使用 / 开始使用

1

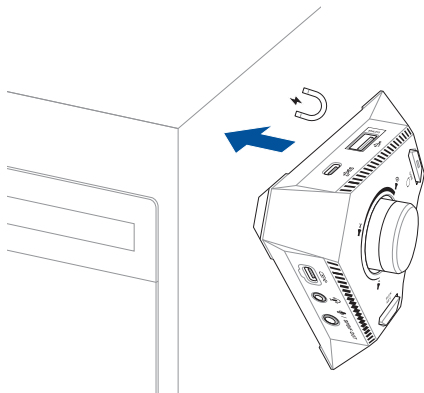


USB port for ROG STRIX HIVE

2



3



For more information on using the ROG STRIX HIVE, please refer to the motherboard user guide.

關於 ROG STRIX HIVE 的詳細資訊，請參考主機板手冊的說明。

关于 ROG STRIX 音巢的详细信息，请参考主板手册的说明。

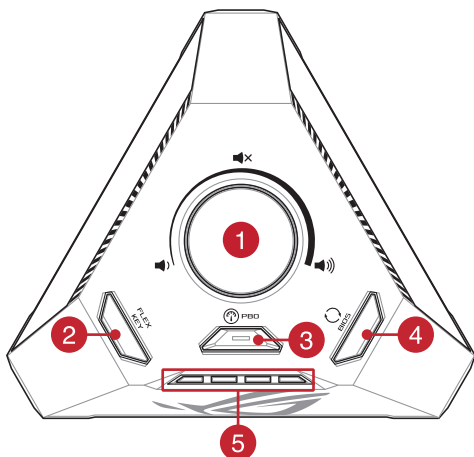


1 5 0 6 0 - 2 0 X E 0 0 0 0

# Product Overview

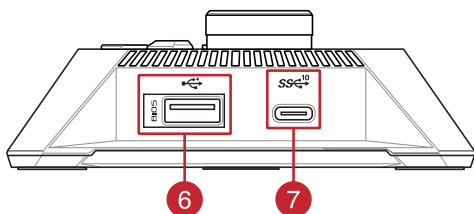
產品概觀 / 产品概观

Top view / 上視圖 / 上视图



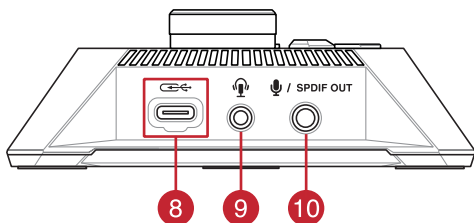
- 1** Volume Control Knob with Mute Button / 音量調整旋鈕與靜音按鈕 / 音量调整旋钮与静音按钮
- 2** FlexKey button / FlexKey 按鈕 / FlexKey 按钮
- 3** EZ mode PBO button / EZ mode PBO 按鈕 / EZ mode PBO 按钮
- 4** BIOS FlashBack™ button / BIOS FlashBack™ 按鈕 / BIOS FlashBack™ 按钮
- 5** Q-LED (CPU [red], DRAM [yellow], VGA [white], Boot Device [yellow green]) / Q 指示燈 (CPU [紅色], DRAM [黃色], VGA [白色], 開機裝置 [黃綠色]) / Q 指示灯 (CPU [红色], DRAM [黄色], VGA [白色], 启动设备 [黄绿色])

## Right view / 右視圖 / 右视图



- 6 USB 2.0 port for BIOS FlashBack™ /  
USB 2.0 連接埠供 BIOS FlashBack™ 使用 /  
USB 2.0 接口供 BIOS FlashBack™ 使用
- 7 USB 3.2 Gen 2 Type-C® port /  
USB 3.2 Gen 2 Type-C® 連接埠 /  
USB 3.2 Gen 2 Type-C® 接口

## Left view / 左視圖 / 左视图



- 8 USB Type-C® port for connection to motherboard /  
USB Type-C® 連接埠用以連接主機板 /  
USB Type-C® 接口用以连接主板
- 9 Headphone jack with Mic in / 耳機插孔含麥克風輸入  
耳机插孔含麦克风输入
- 10 Mic in jack with Optical S/PDIF out /  
搭載光纖 S/PDIF 输出的麥克風輸入插孔 /  
搭载光纤数字音频输出的麦克风输入插孔