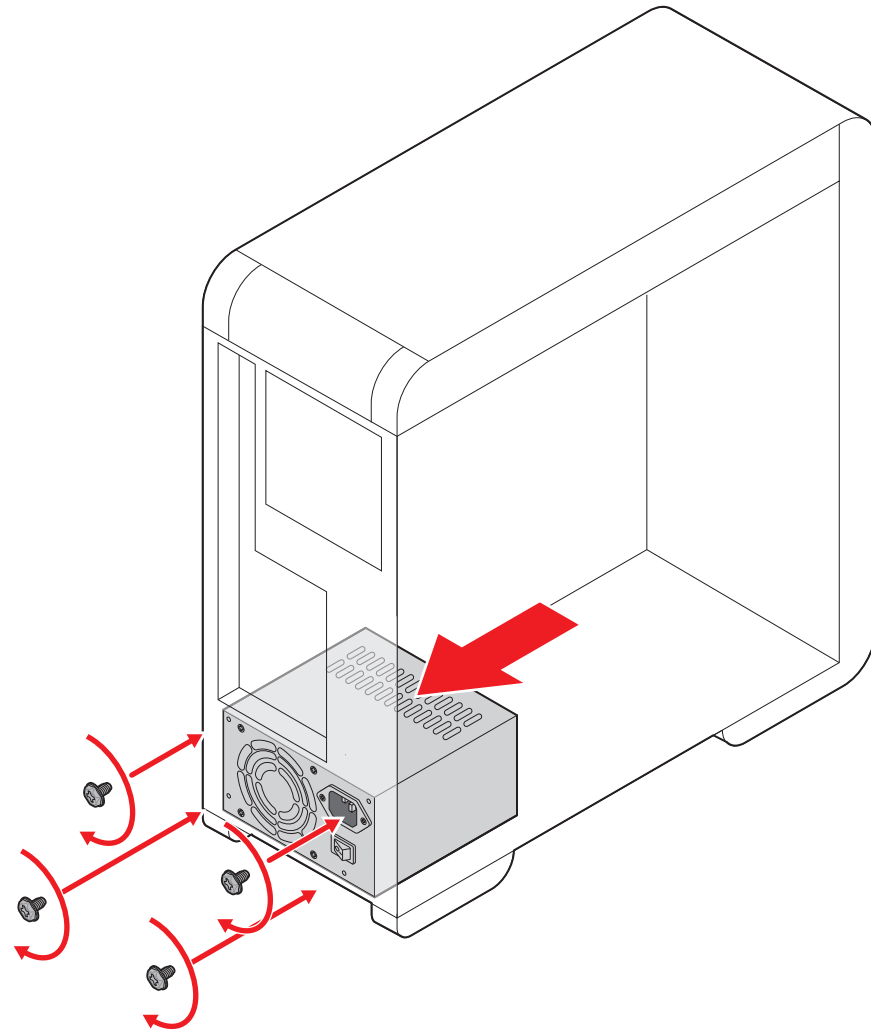
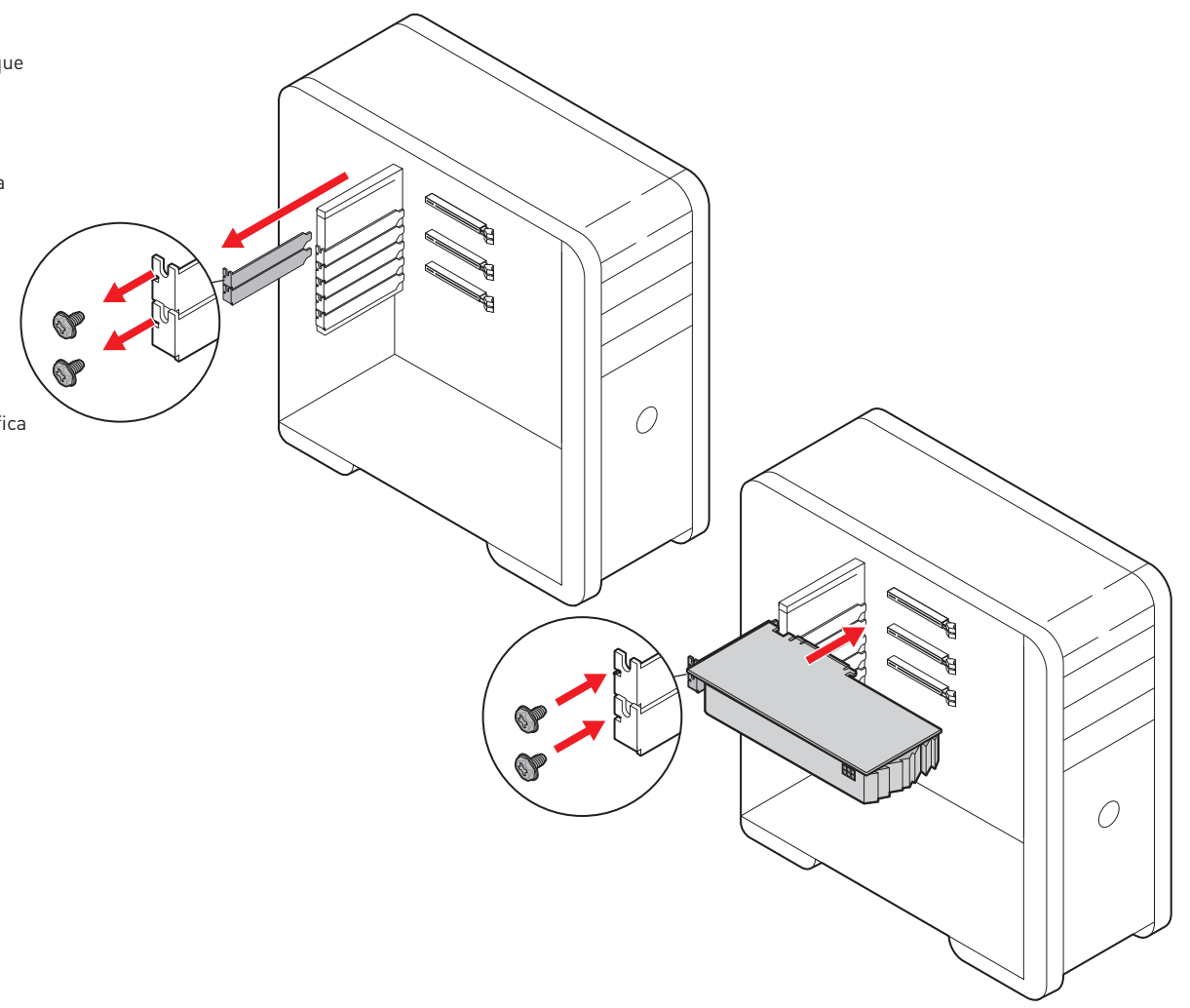


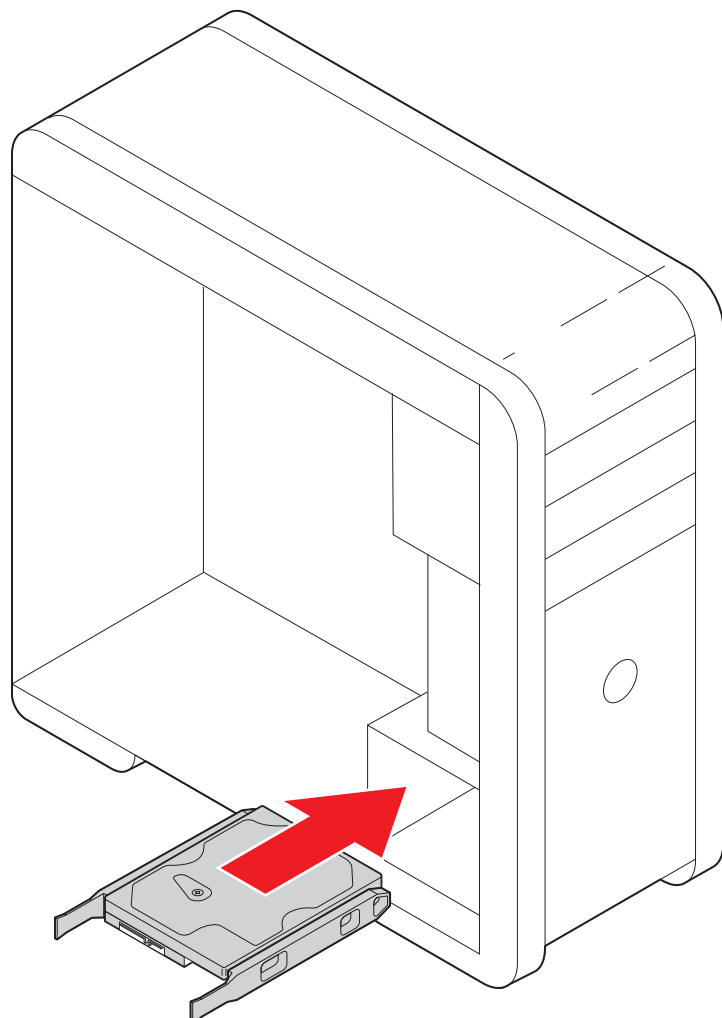
Power Supply Unit Installation
 Installation des Netzteils
 Installation du bloc d'alimentation
 Установка блока питания
 Instalacja zasilacza
 Instalação da fonte de alimentação
 Instalação da Unidade de Alimentação
 Instalación de la unidad de fuente de alimentación
 Güç Kaynağı Biriminin Kurulumu
 Installation af strømforsyningsenhet
 Installatie voedingseenheid
 Installasjon av strømforsyningsenhet
 Instalace zdroje napájení
 Εγκατάσταση μονάδας παροχής ισχύος
 Installation av strömförsörjning
 Virransyöttöyksikön asennus
 A tápfeszültség-ellátó egység beszerelése
 Installazione dell'alimentatore
 Куат беру блогын орнату
 安裝電源供應器
 安装电源适配器
 電源ユニットの取り付け
 파워서플라이 설치
 Lắp Bộ Cấp Điện
 การติดตั้งหน่วยจ่ายไฟ
 Pemasangan Unit Catu Daya
 Встановлення блоку живлення
 Instalarea unității de alimentare
 Inštalácia napájacieho zdroja
 Ugradnja jedinice napajanja
 Инсталиране на захранващ модул
 Вargošanas bloka uzstādīšana
 Instalacija napajanja
 Namestitev napajalne enote
 Maitinimo šaltinio bloko montavimas
 Ugradnja jedinice napajanja
 Toiteplokki paigaldamine
 تركيب وحدة التيار الكهربائي
 نصب واحد برق
 বিদ্যুত সরবরাহের ইউনিট ইনস্টল করা
 पावर साप्लाय यूनिट इंस्टॉलेशन



Graphics Card Installation
 Installation der Grafikkarte
 Installation de la carte graphique
 Установка видеокарты
 Instalacja karty graficznej
 Instalação da placa gráfica
 Instalação da Placa gráfica
 Instalación de la tarjeta gráfica
 Grafik Kartı Kurulumu
 Installation af grafikkort
 Installatie grafische kaart
 Installasjon av grafikkort
 Instalace grafické karty
 Εγκατάσταση κάρτας γραφικών
 Installation av grafikkort
 Näytönohjaimen asennus
 A grafikus kártya telepítése
 Installazione della scheda grafica
 Бейнекартаны орнату
 安裝顯示卡
 安装显卡
 グラフィックスカードの取り付け
 그래픽카드 설치
 Lắp Card Đồ Họa
 การติดตั้งกราฟฟิคการ์ด
 Pemasangan Kartu Grafis
 Встановлення відеокарти
 Instalarea plăcii video
 Inštalácia grafickej karty
 Ugradnja grafičke kartice
 Инсталиране на видеокарта
 Grafikas kartes uzstādīšana
 Instalacija grafičke kartice
 Namestitev grafične kartice
 Vaizdo plokštės montavimas
 Ugradnja grafičke kartice
 Graafikakaardi paigaldamine
 تركيب بطاقة الرسومات
 نصب کارت گرافیک
 গ্রাফিক কার্ড ইনস্টল করা
 ग्राफिक्स कार्ड इंस्टॉलेशन



HDD (Hard Disk Drive) Installation
 Installation der Festplatte
 Installation du disque dur
 Установка жесткого диска
 Instalacja dysku twardego
 Instalação do disco rígido
 Instalação do disco rígido
 Instalación de la unidad de disco duro
 Sabit Disk Sürücüsünün Kurulumu
 Installation af harddiskdrev
 Installatie harde schijf
 Installasjon av harddisk
 Instalace pevného disku HDD
 Εγκατάσταση σκληρού δίσκου
 Installation av hårdisk
 Kiintolevyn asennus
 A merevlemez-meghajtó telepítése
 Installazione del disco rigido
 Қатқыл дискті орнату
 安裝硬碟
 安装硬盘驱动器
 ハードディスクの取り付け
 HDD 설치
 Lắp Ổ Đĩa Cứng
 การติดตั้งฮาร์ดดิสก์ไดรฟ์
 Pemasangan Drive Hard Disk
 Встановлення жорсткого диска
 Instalarea unității HDD
 Inštalácia pevnej diskovej jednotky
 Ugradnja tvrdog diska
 Инсталиране на твърд диск
 Cietā diska diskdziņa uzstādīšana
 Instalacija čvrstog diska
 Namestitev trdega diska
 Standžiojo disko montavimas
 Ugradnja tvrdog pogona
 Kõvaketta paigaldamine
 تركيب محرك الأقراص الثابتة
 نصب درایو دیسک سخت
 হার্ডডিস্ক ড্রাইভ ইনস্টল করা
 हार्ड डिस्क ड्राइव इंस्टॉलेशन



SSD (Solid State Drive) Installation
 Installation der SSD
 Installation du SSD
 Установка твердотельного жесткого диска
 Instalacja dysku SSD
 Instalação da unidade de estado sólido
 Instalação de drive de estado sólido
 Instalación de la unidad de estado sólido
 Kati Hal Sürücüsünün Kurulumu
 Installation af Solid State-drev
 Installatie solid-state drive
 Installasjon av halvlederstasjon
 Instalace disku SSD
 Εγκατάσταση δίσκου στερεάς κατάστασης (SSD)
 Installation av SSD-minne
 SSD-levyn asennus
 Az SSD (Solid State Drive) telepítése
 Installazione dell'SSD (Solid State Drive)
 Қатқыл денелі жинақтауышты орнату
 安裝固態硬碟
 安装固态硬盘
 SSDの取り付け
 SSD 설치
 Lắp Ổ Đĩa Thể Rắn
 การติดตั้งโซลิดสเตตไดรฟ์
 Pemasangan Solid State Drive
 Встановлення твердотільного накопичувача
 Instalarea unității SSD
 Inštalácia jednotky s nepohyblivým médiom
 Ugradnja SSD pogona
 Инсталиране на SSD диск
 Cietvielu diska uzstādīšana
 Instalacija SSD-a
 Namestitev pogona SSD
 Netriniojo loginio disko montavimas
 Ugradnja SSD pogona
 Pooljuhtketta paigaldamine
 تركيب محرك الأقراص الصلبة
 نصب درایو در قسمت محکم
 সলিড স্টেট ড্রাইভ ইনস্টল করা
 सॉलिड स्टेट ड्राइव इंस्टॉलेशन

