



CNL 6610 Flachpaneelhaube, 60 cm



LED



Abschaltverzögerung

BESCHREIBUNG

Flachpaneelhaube, 60 cm

LIFESTYLE

Total

FARBEN

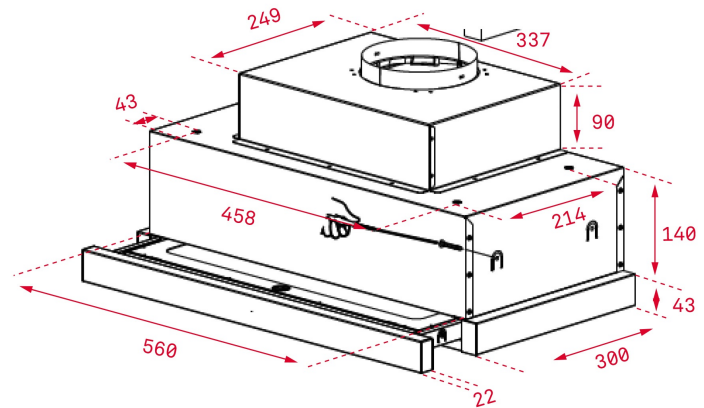


REFERENZ

REF. 40436830
EAN. 8421152146231

PRODUKTDDETAILS

Flachpaneelhaube
Befestigung in einem 60cm Oberschrank
Ausziehbares Flachpaneel
Absaugleistung min. 330 m³/h - max. 694 m³/h Abluftbetrieb
Umluftbetrieb möglich
2 x LED-Lampen
2-stufige Leistungsregelung
Intensivstufe
2 x Aluminium-Fettfilter
Bedienung über Drucktasten
Automatisches Ein- und Ausschalten des Lichts beim Ausziehen des
Paneels Griffleiste abnehmbar
Finger-print-proof Paneel (Oberflächenschutz gegen
Fingerabdrücke)
Griffleiste inklusive (abnehmbar)



MASSE

Mindesttürhöhe (mm): 600

Maximale Türhöhe (mm):

300/490

Sockel (mm):

Türbreite (mm): 8,33

TECH SPECS

BESONDERE MERKMALE

Powerstufe: CE; CB; Rohs

Stop-and-Go Funktion: 150

Ø Abluftstutzen (mm) : 230

Typ inneren Licht: 1

Verbrauch Innenlicht (w): 230

**EU REGULATION NO. 65/2014
&66/2104**

jährliche Energieeffizienzklasse AEC kWh/Jahr (kWh): D

Energieeffizienzklasse: 330

Fluiddynamische Effizienz (FDEhood): 445

Klasse für fluiddynamische Effizienz: 694

Beleuchtungseffizienz (Lehood) lux/Watt: 60

Beleuchtungseffizienzklasse: 63

Fettabscheidegrad (GFEhood) %: 70

Luftstrom bei maximaler Geschwindigkeit im Normalbetrieb (Qmax): 82,4

Luftstrom im Betrieb auf der Intensivstufe (Qboost) m³/h: 1,4

A-bewertete Luftschallemissionen bei maximaler verfügbarer Geschwindigkeit im Normalbetrieb (dB): 290

A-bewertete Luftschallemissionen bei minimaler und maximaler verfügbarer Geschwindigkeit im Normalbetrieb (dB): 203,0

Leistungsaufnahme im Aus-Zustand (po) in W: 3
Standby Power (Ps) W: 128

ACCESSOIRES

Rückschlagventil: Ja
Reduktionsoption: Ja
Kohlefilter (optional): D4C

MODELLE

Kontrollanzeige: 2+1
Abschaltverzögerung: Ja

**PRODUKTINFORMATIONSBLETT
- DELEGIERTE VERORDNUNG
(EU) 65/2014**

Name oder Warenzeichen des Lieferanten: TEKA

Modellkennung: CNL 6610

Jährlicher Energieverbrauch: 105,9

Energieeffizienzklasse : C

Fluiddynamische Effizienz: 17,2

Klasse für die fluiddynamische Effizienz: D

Beleuchtungseffizienz: 42,7

Beleuchtungseffizienzklasse: A

Klasse für den Fettabscheidegrad: D

Luftstrom (bei minimaler Geschwindigkeit im Normalbetrieb):
330

Luftstrom (bei maximaler Geschwindigkeit im Normalbetrieb):
445

Luftstrom (bei Betrieb auf der Intensivstufe oder Schnelllaufstufe): 694

A-bewertete Luftschallemissionen (bei minimaler Geschwindigkeit im Normalbetrieb): 60

A-bewertete Luftschallemissionen (bei Betrieb auf der Intensivstufe oder Schnelllaufstufe): 70

Leistungsaufnahme im Aus-Zustand (W): n.a

Leistungsaufnahme im Bereitschaftszustand (W): n.a



CNL 6610

ENERGIELABEL

