

220-240V~; 50Hz; 54Watt


## **Ventilator VT 5**


Gebrauchsanweisung	2
Instructions for use	8
Mode d'emploi	14
Gebruiksaanwijzing	20

## Allgemein

Dieses Gerät ist nur für den Gebrauch im Haushalt und nicht im Gewerbe bestimmt. Bitte lesen Sie die Gebrauchsanweisung aufmerksam durch und bewahren Sie diese sorgfältig auf. Bei Weitergabe des Gerätes an andere Personen ist die Gebrauchsanweisung mit zu übergeben. Benutzen Sie das Gerät wie angegeben und beachten Sie die Sicherheitshinweise. Für Schäden oder Unfälle, die durch Nichtbeachtung entstehen, wird keine Haftung übernommen.

## Sicherheitshinweise

- Gerät nur gemäß Angaben auf dem Typenschild anschließen und betreiben.
- Nur benutzen, wenn Netzanschlussleitung und Gerät keine Beschädigungen aufweisen. Vor jedem Gebrauch überprüfen! Nur die für das Gerät zugelassene Zuleitung benutzen.
- Das Gerät an eine geerdete Steckdose anschließen.
-  Dieses Gerät ist nicht dafür bestimmt, durch Personen (einschließlich Kinder) mit eingeschränkten physischen, sensorischen, oder geistigen Fähigkeiten oder mangels Erfahrung und/oder mangels Wissen benutzt zu werden, es sei denn, sie werden durch eine für ihre Sicherheit zuständige Person beaufsichtigt oder erhielten von ihr Anweisungen, wie das Gerät zu benutzen ist.
- Kinder sollten beaufsichtigt werden, um sicherzustellen, dass sie nicht mit dem Gerät spielen.
- Stecker ziehen nach jedem Gebrauch oder im Fehlerfall.
- Reißen Sie nicht an der Netzanschlussleitung. Scheuern Sie diese nicht an Kanten und klemmen Sie diese nicht ein.
- Zuleitung von heißen Teilen fernhalten.
- Stellen Sie den Schalter auf „0“, wenn das Gerät nicht benutzt wird.
- Bewahren Sie das Gerät nicht im Freien oder einem feuchten Raum auf.
- Tauchen Sie das Gerät nicht in Wasser.

- Benutzen Sie das Gerät niemals nach einer Fehlfunktion, z.B. wenn es umgefallen ist oder auf eine andere Weise beschädigt wurde.
- Der Hersteller übernimmt keine Verantwortung bei falschem Gebrauch, der durch Nichtbeachtung der Gebrauchsanleitung zustande kommt.
- Um Gefährdungen zu vermeiden dürfen Reparaturen am Gerät, wie z.B. eine beschädigte Zuleitung austauschen, nur durch einen Kundendienst ausgeführt werden.
- Das Gerät darf nicht mit einer Zeitschaltuhr oder mit einem separaten Fernwirkssystem betrieben werden!
-  Blasen Sie nicht mit dem Gerät in Feuer (z.B. Kamine, Kerzen etc.), auf Babys oder Patienten. Achten Sie darauf, dass die Ansaugung und Ausblasöffnung nicht abgedeckt sind.
- Während des Betriebs keine Teile in die Gebläseabdeckung stecken.


## Reinigung

- Netzstecker ziehen.
- Gehäuse mit einem feuchten Tuch und etwas Spülmittel abwischen.
- Das Gerät nie in Wasser tauchen!
- Wenn die Lüftungsgitter verstaubt sind, kann man mit einem Staubsauger die Gitter absaugen.

## Sicherheitshinweise beim Gebrauch des Gerätes

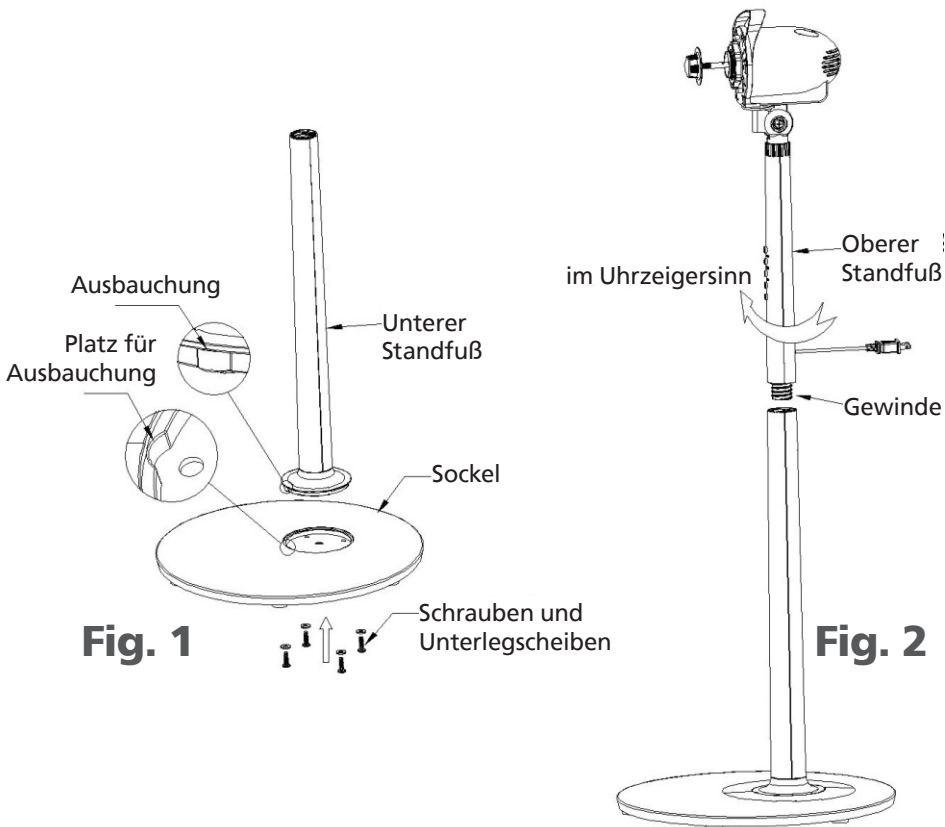
- Gerät nur an Schutzleitersteckdosen anschließen.
- Gerät nur im zusammengebauten Zustand betreiben.
- Die Anschlussleitung so verlegen, dass ein unbeabsichtigtes Berühren, Ziehen oder Stolpern während des Betriebes ausgeschlossen ist.
- Bevor das Gerät vom Standplatz entfernt wird, Stecker aus der Steckdose ziehen.
- Nach Gebrauch und vor jeder Reinigung Netzstecker ziehen.

## Aufstellplatz

-  Das Gerät nur auf einer ebenen und stabilen Unterlage betreiben. Es ist immer darauf zu achten, dass sich keine ansaugbaren Gegenstände (z.B. Gardinen) in der Nähe befinden.
- Stellen Sie das Gerät nicht direkt vor Personen oder Tiere.
- Im Interesse Ihrer Gesundheit wählen Sie die richtige Luftgeschwindigkeit.

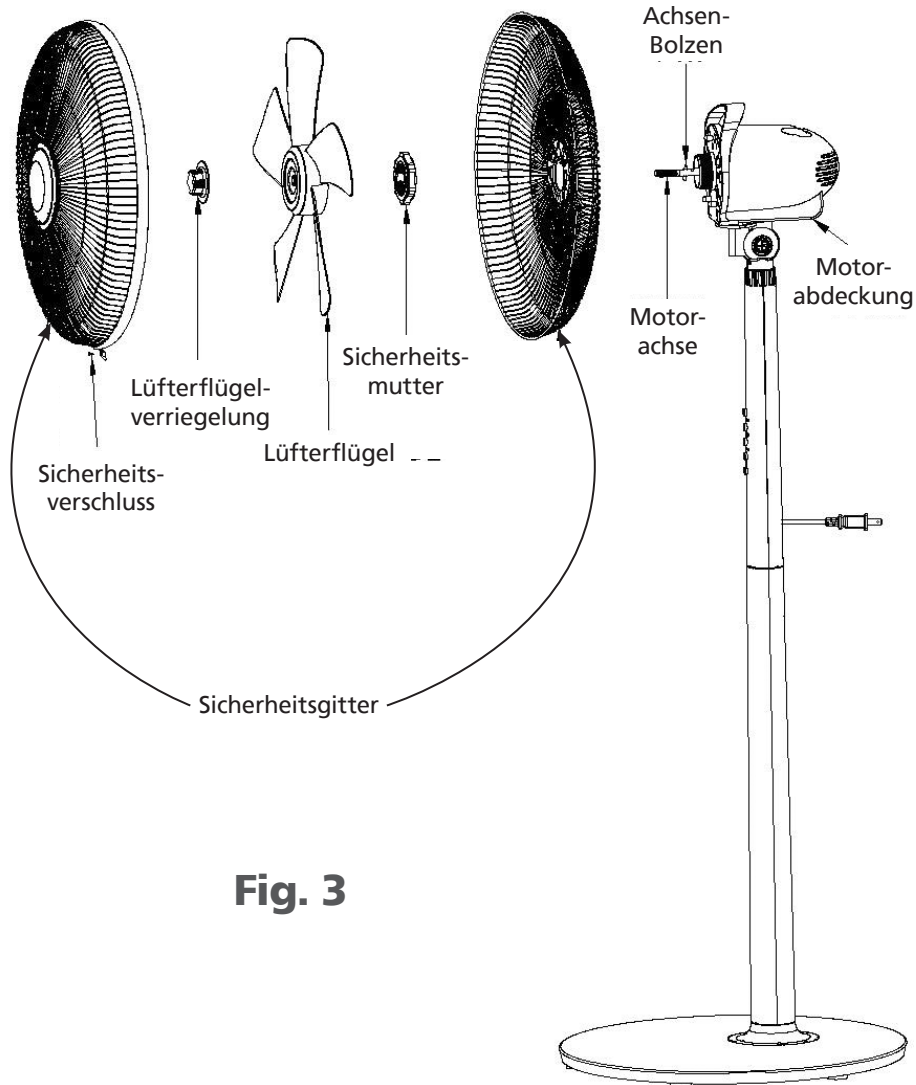
## Montage

Vor der Montage oder Demontage muss der Ventilator immer ausgeschaltet sein!



## Montage des Sockels und Standfuß

1. Stecken Sie den unteren Standfuß in die dafür vorgesehene Öffnung im Sockel. Befestigen Sie den Fuß mit 4 Schrauben am Sockel (Fig. 1).
2. Stecken Sie dann den oberen Standfuß auf den unteren und drehen Sie ihn um Uhrzeigersinn fest (Fig. 2).



**Fig. 3**

## Montage der Lüfterflügel und Sicherheitsgitter

1. Nehmen Sie die Lüfterflügel-Verriegelung und die Sicherheitsmutter von der Motorachse. Platzieren Sie das hintere Sicherheitsgitter sicher auf dem Achsenbolzen. Befestigen Sie das Sicherheitsgitter mit der Sicherheitsmutter am Motorblock (Fig. 3).

2. Drücken Sie die Lüfterflügel auf die Motorachse und passen Sie die Aussparungen auf der Unterseite der Flügel an den Achsen-Bolzen an. Befestigen Sie die Lüfterflügel mit der Lüfterflügel-Verriegelung. Die Verriegelung muss fest gegen den Uhrzeigersinn angezogen werden. Prüfen Sie durch leichtes Drehen, dass sich die Flügel frei bewegen können.
3. Öffnen Sie den Sicherheitsverschluss und lockern Sie die Schraube an der Unterseite des vorderen Sicherheitsgitters. Hängen Sie das vordere Sicherheitsgitter oben am hinteren Gitter ein. Drücken Sie das vordere an das hintere Gitter und schließen Sie den Sicherheitsverschluss. Befestigen Sie die Schraube.

## Funktionen



### ON/OFF

Das Gerät startet mit langsamer Luftleistung. Das Symbol **I** und **⊕** leuchten.



Mit dieser Taste verstellt man die **Luftleistung** auf:

- Stufe **II** – mittel
- Stufe **III** – schnell

Das Gerät läuft dabei kontinuierlich.



**Zeiteinstellung** von 1 – 7 Stunden.

Nach der gewählten Zeit schaltet sich das Gerät ab.



**Oszillation**



**Funktionsstufe**



**Dauerbetrieb**



**Intervall-Ventilation**

Diese Einstellung soll natürlich Windströmungen simulieren. Die unterschiedlichen Luftströmungen wiederholen sich alle 60 Sekunden bis die eingestellte Zeit abgelaufen ist.

Stufe I: niedrige Luftströmung

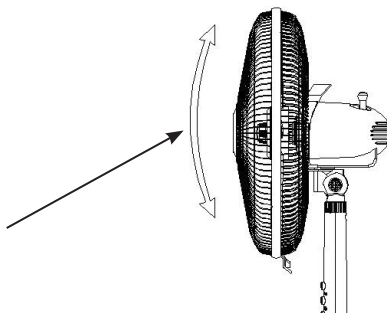
Stufe II: mittlere Luftströmung

Stufe III: hohe Luftströmung



**Schlafmodus**

Der Neigungswinkel kann verändert werden.



## Korrekte Entsorgung dieses Produkts:

Ausgediente Geräte sofort unbrauchbar machen.



Innerhalb der EU weist dieses Symbol darauf hin, dass dieses Produkt nicht über den Hausmüll entsorgt werden darf. Altgeräte enthalten wertvolle recyclingfähige Materialien, die einer Wiederverwertung zugeführt werden sollten und um der Umwelt bzw. der menschlichen Gesundheit nicht durch unkontrollierte Müllbeseitigung zu schaden. Bitte entsorgen Sie Altgeräte deshalb über geeignete Sammelsysteme oder senden Sie das Gerät zur Entsorgung an die Stelle, bei der Sie es gekauft haben. Diese wird dann das Gerät der stofflichen Verwertung zuführen.

### Verpackungs-Entsorgung

Wenn möglich heben Sie die Verpackung auf um im Falle einer Garantie das Gerät zurückschicken zu können. Verpackungsmaterial nicht einfach wegwerfen, sondern der Wiederverwertung zuführen. Papier-, Pappe- und Wellpappeverpackungen bei Altpapiersammelstellen abgeben. Kunststoffverpackungsteile und Folien sollten ebenfalls in die dafür vorgesehenen Sammelbehälter gegeben werden.



In den Beispielen für die Kunststoffkennzeichnung steht: PE für Polyethylen, die Kennziffer 02 für PE-HD, 04 für PE-LD, PP für Polypropylen, PS für Polystyrol.

## Kundenservice:

Sollte Ihr Gerät wider Erwarten einmal den Kundendienst benötigen, wenden Sie sich bitte an nachfolgende Anschrift. Wir werden dann im Garantiefall die Abholung veranlassen. Das Gerät muss transportfähig verpackt sein.

### Unfreie Pakete können nicht angenommen werden!

STEBA Elektrogeräte GmbH & Co KG  
Pointstr. 2, 96129 Strullendorf / Germany  
Vertrieb-Tel.: 09543 / 449-17 / -18,  
Service-Tel.: 09543 / 449-44, Fax: 09543 / 449-19  
E-Mail: [elektro@steba.com](mailto:elektro@steba.com) Internet: <http://www.steba.com>


Achtung! Elektrogeräte dürfen nur durch Elektro-Fachkräfte repariert werden, da durch unsachgemäße Reparaturen erhebliche Folgeschäden entstehen können.

## Generally


This appliance is for private use only and must not be used commercially. Please read the instruction manual carefully and keep it at a safe place. When the appliance is given to another person the instruction manual should be passed to that person, too.

Only use the appliance as described in the instruction manual and pay attention to the safety information. No liability for damages or accidents will be accepted, which are caused by not paying attention to the instruction manual.

## Safety information

- Connect and operate the appliance only in accordance with the specifications on the rating plate.
- Do not use if the cord or appliance is damaged. Always check before using the appliance! Only the appropriate connector must be used.
- The appliance is to be connected to a socket-outlet having an earthing contact.
-  This appliance is not intended for use by persons (including children) with reduced physical, sensory, or mental capacities, or lack of experience and knowledge, unless they have been given supervision or instruction concerning use of the appliance by a person responsible for their safety
- Children should be supervised to ensure that they do not play with the appliance.
- After using the appliance or if the appliance malfunctions, always pull out the plug.
- Never pull at the cord set. Do not chafe it over edges or squeeze it.
- Keep the power supply cord away from hot parts.
- Move switch to „O“ when device is not being used
- Do not leave the appliance outdoors or in a damp area.
- Never immerse the appliance in water.
- Do not operate the appliance if it is damaged (for example if it felt over).



- The manufacturer is not liable for damage occurred by using the appliance in another way than described or if a mistake in operating has been made
- To prevent injury, repairs such as replacing a damaged cord, should only be carried out by customer service.
- The appliance is not intended to be operated by means of an external timer or separate remote control system.
-  Do not direct the air flow from the device at flames (e.g. fireplaces, candles etc.), on babies or patients. Do not cover the intake or the outlet.
- Never plug something into the safe guard while the device is running.


## **Cleaning and maintenance:**

- Unplug the device.
- Never immerse the device in water!
- Use a humid cloth with a little bit of detergent to clean it.
- Clean dusty ventilation grilles with a vacuum cleaner.

## **Safety instructions when using the device:**

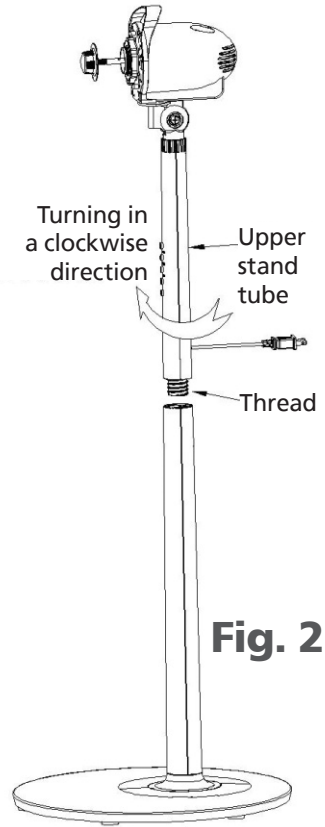
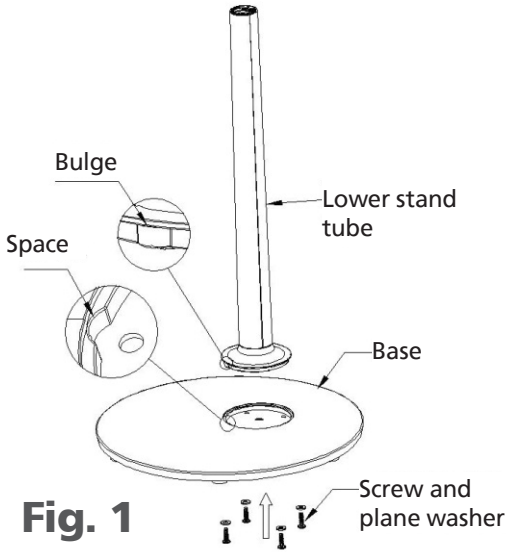
- Always connect the device to a safety socket
- Do not use the device unless it is fully assembled.
- Route connecting cable in such a way as to avoid unintentional contact, stumble or pulling during operation.
- Unplug device from socket before moving its location.
- Disconnect mains plug after use and before cleaning.

## **Working place:**

-  Place this device on a even and stable surface. Do not place the device near objects that may be sucked in (such as curtains)
- Do not place the device directly in front of people or animals.
- For your health's sake, please select the correct air speed.

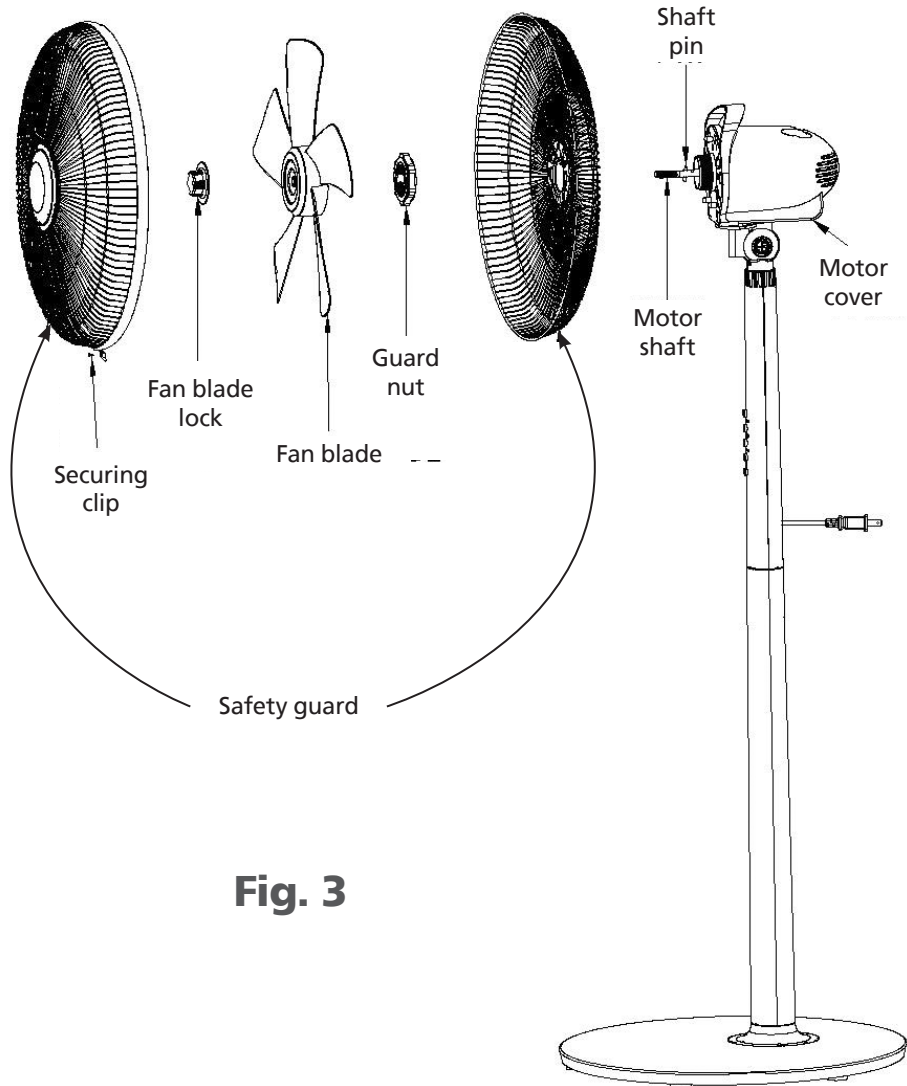
# Assembly:

Before every assembly or disassembly the device must be turned off!



## Assembly of the base and the stand

1. Insert the lower stand into the hole at the base. Tighten the stand with the 4 screws on the base (Fi. 1).
2. Afterwards, insert the upper stand to the lower one and clockwise screw tightly (Fig. 2).



**Fig. 3**

## Assembly of the fan blades and the safety guard

1. Remove the fan blade lock and the guard nut from the moto shaft. Place the rear safety guard onto the shaft pin. Tighten the safety guard with the guard nut at the motor (Fig. 3).

2. Push the fan blade onto the motor shaft by aligning the slots on the base of the fan blades with the shaft pin. Tighten the fan blades with the fan blade lock. This lock must be tightened counterclockwise. Check that the fan blades rotate freely by slightly turning them.
3. Open the securing clip and loosen the screw on the lower side of the front safety guard. Position the front guard at the upper side of the rear guard. Press the front guard onto the rear guard and close the securing clip. Tighten the crew.

## Functions



### ON/OFF

The device starts at low speed. The symbol **I** and **⊖** shine.



By pressing this button you can change the **ventilation performance**:

- Level II – medium

- Level III – fast

The device runs continuously.



**Setting the time** from 1 – 7 hours.

After the time run out, the device turns off.



**Oscillation**



**Function mode**



**Uninterrupted service**



**Interval ventilation**

This setting should simulate natural winds. The different wind flows repeat every 60 seconds as long as the set time runs out.

Level I: low airflow

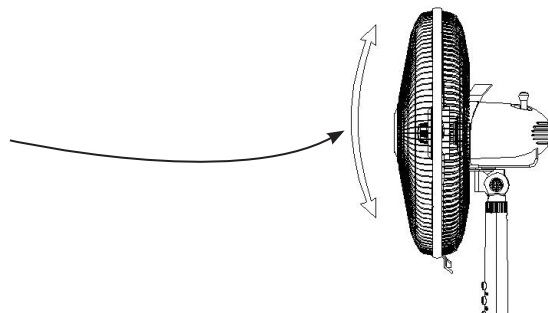
Level II: medium airflow

Level III: high airflow



**Sleeping mode**

The tilt angle can be adjusted.



## Correct Disposal of this product



This marking indicates that this product should not be disposed with other household wastes throughout the EU. To prevent possible harm to the environment or human health from uncontrolled waste disposal, recycle it responsibly to promote the sustainable reuse of material resources. To return your used device, please use the return and collection systems or contact the retailer where the product was purchased. They can take this product for environmental safe recycling.

**Packaging disposal:** Do not throw away the package materials. Please put it in the recycling bin.



Gift box: Paper, should be put to the old paper collection point.  
Plastic packaging material and foils should be collected in the special collection containers.

## Service and Repair:


If the appliance must be repaired, please get in touch with your trader or with the manufacturer:


STEBA Elektrogeräte GmbH & Co KG  
Pointstr. 2, 96129 Strullendorf / Germany  
Distribution-Tel.: 09543 / 449-17 / -18,  
Service-Tel.: 09543 / 449-44, Fax: 09543 / 449-19  
e-Mail: [elektro@steba.com](mailto:elektro@steba.com) Internet: <http://www.steba.com>

## Généralement

Cet appareil est conçu pour un usage privé et non commercial. Veuillez lire attentivement le mode d'emploi et gardez-le soigneusement. En cas de remise de l'appareil à une tierce personne, n'oubliez pas de joindre le mode d'emploi. N'utilisez l'appareil que selon les indications et respectez les consignes de sécurité. Nous déclinons toute responsabilité en cas de dommages ou d'accidents résultant du non-respect des indications du mode d'emploi.

## Consignes de sécurité

- Ne raccordez et ne faites fonctionner l'appareil que si les paramètres du secteur domestique et ceux portés sur la plaque signalétique concordent.
- N'utilisez l'appareil que si lui et son cordon d'alimentation électrique ne présentent aucun dégât. Vérifiez l'appareil avant chaque utilisation.
-  Cet appareil n'a pas été conçu pour une utilisation par des personnes (enfants compris) souffrant d'une déficience physique ou psychique ou manquant d'expérience ou de connaissance. Les jeunes enfants doivent rester sous surveillance, l'appareil n'est pas un jouet.
- Les enfants doivent être réglementées, pour assurer qu'ils ne jouent pas avec l'appareil.
- L'appareil ne doit pas fonctionner avec une minuterie ou avec un système séparé de télécommande!
- Débrancher toujours la prise avant de nettoyer l'appareil.
- Ne tirez pas au fil électrique. Ne tirez pas le fil électrique sur les bords coupants et ne le coincez pas.
- Evitez que le cordon ait en contact avec es pièces chaudes.
- Régler l'interrupteur sur „O” quand l'appareil n'est pas utilisé.
- Ne faire fonctionner l'appareil que sous surveillance
- Ne gardez pas votre appareil dehors.
- Ne jamais plonger l'appareil dans l'eau.
- Ne pas mettre en service un appareil défectueux par exemple si l'appareil est tombé.

- Le fabricant n'est pas responsable pour des dommages éventuels dû à un mauvais emploi, autre emploi non conforme au appareil et mode d'emploi.
-  Ne soufflez pas avec l'appareil sur une flamme (par ex. cheminée, bougies etc.), des bébés ou des patients. Veillez à ce que les ouvertures d'aspiration / d'évacuation ne soient pas recouvertes!
- Pendant la marche, ne mettez jamais des choses dans le treillis.

## Place de travail

- **Important:** Poser l'appareil sur un surface stable.
- N'installez pas l'appareil directement devant des personnes et des animaux
- Dans l'intérêt de votre santé, sélectionnez la vitesse d'air correcte
- Des objets aspirables (par ex. rideaux) se trouvent à proximité.

## Avis de sécurité pour l'utilisation de l'appareil :

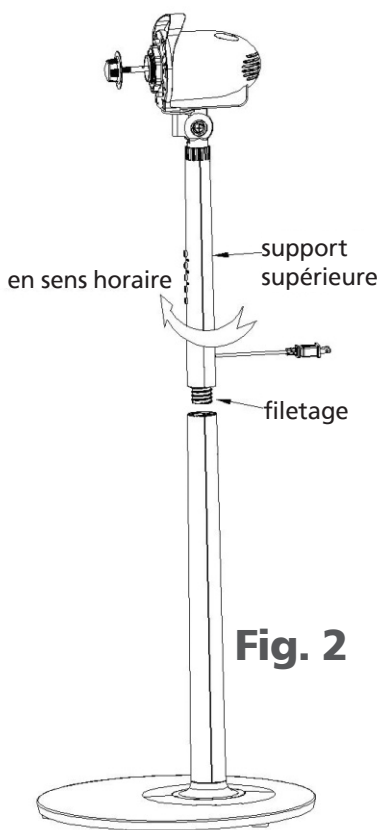
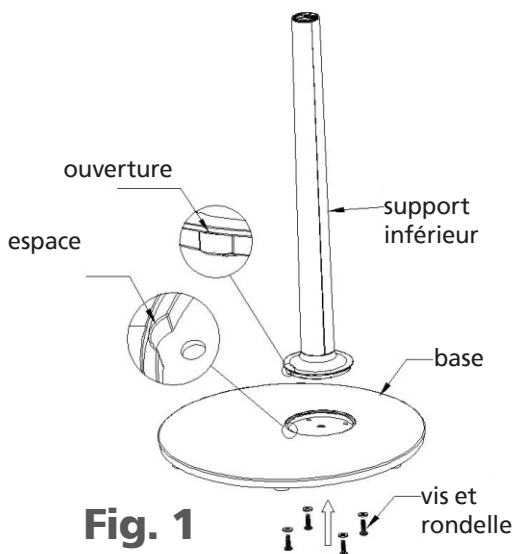
- Connectez uniquement l'appareil à une prise de courant de sécurité.
- Utilisez seulement l'appareil lorsque celui-ci est entièrement monté.
- Veuillez placer le câble de raccordement de sorte qu'un contact ou un débranchement involontaire durant l'utilisation puisse être exclu.
- Veuillez déconnecter le câble électrique de la prise de courant avant d'enlever l'appareil de son emplacement.
- Débranchez la fiche de secteur après l'utilisation et avant chaque nettoyage.

## Nettoyage

- Avant de nettoyer l'appareil, retirez toujours la fiche de la prise de courant.
- Pour son nettoyage, utilisez un chiffon humide.
- Quand la grille d'aération est poussiéreuse, on peut la nettoyer avec un aspirateur.

# Montage

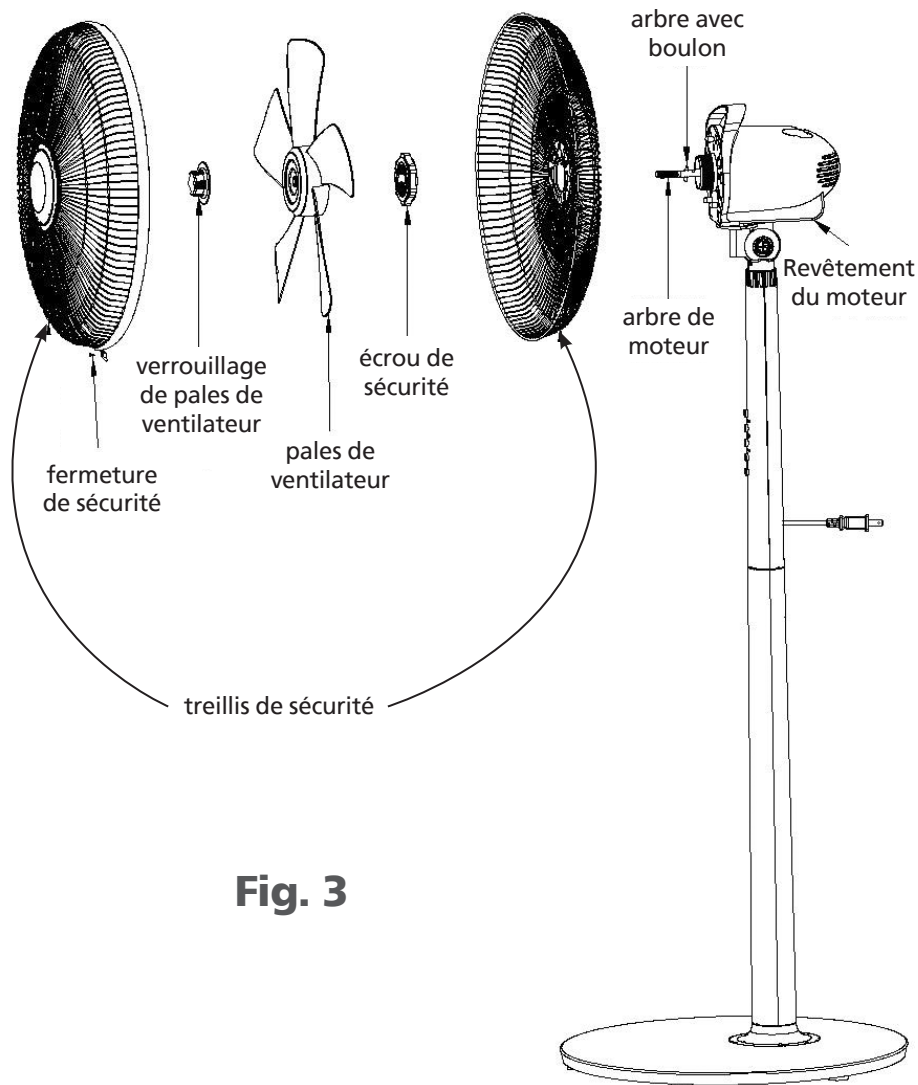
Avant le montage ou le démontage du ventilateur l'appareil doit être éteint toujours!



## Montage de la base et du support

1. Insérez le support inférieur dans l'ouverture prévue dans la base. Fixez le support avec 4 vis à la base (Fig. 1).
2. Après, insérez le support supérieure sur le support inférieur et vissez en sens horaire (Fig. 2).





**Fig. 3**

## Montage des pales des ventilateurs et des treillis de sécurité

1. Détachez le verrouillage des pales de ventilateur et l'écrou de sécurité de l'arbre de moteur. Placez le treillis de sécurité arrière sur l'arbre avec le boulon. Attacher le treillis de sécurité avec l'écrou de sécurité sur le bloc moteur (Fig. 3).

2. Appuyez les pales de ventilateur sur l'arbre du moteur et ajuster l'échancrure sur le fond de pales sur l'arbre avec le boulon. Fixez les pales de ventilateur avec le verrouillage des pales de ventilateur. Le verrouillage doit être vissé dans le sens antihoraire. Vérifiez avec un tournant léger, que les pales peuvent se bouger librement.
3. Ouvrez la fermeture de sécurité et desserrer la vis au bas de treillis de sécurité avant. Accrochez le treillis de sécurité avant au-dessus de treillis de sécurité arrière. Appuyez le treillis avant contre le treillis arrière et fermer la fermeture de sécurité. Serrez la vis.

## Fonctionnement



### ON/OFF

L'appareil commence avec un débit d'air lent. Les symboles **I** et **⊕** éclairent.



Ce bouton permet de régler le **débit d'air**:

- Niveau II – moyen
- Niveau III – rapide

L'appareil travaille en façon en continue.



**Réglage de l'heure** de 1 – 7 heures.

L'appareil s'éteint après le temps sélectionné.



**Oscillation**



**Fonction**



**Marche en continu**



**Ventilation en intervalle**

Ce réglage est bien pour simuler le vent naturel. Les débits d'air différents sont répétés toutes les 60 secondes jusqu'à l'expiration du temps sélectionné.

Niveau I: débit d'air bas

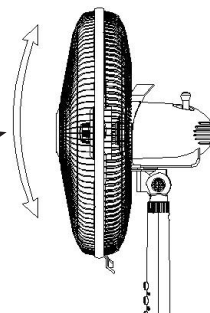
Niveau II: débit d'air moyen

Niveau III: débit d'air haut



**Mode sommeil**

Angle d'inclinaison ajustable



## Evacuation correcte de ce produit:



Mettre les appareils usagés immédiatement au rebut.

Au sein de l'UE, ce symbole indique que le produit ne doit pas être jeté avec les déchets ménagers. Les anciens appareils contiennent des matériaux de valeur recyclables qui doivent être valorisés afin d'éviter toute atteinte à l'environnement ou à la santé humaine due à une élimination incorrecte des déchets. Les anciens appareils doivent par conséquent être mis au rebut via des systèmes de collecte appropriés ou ramenés à cet effet au point de vente où ils ont été achetés. Les appareils seront alors confiés à un centre de recyclage des matériaux.

### Élimination de l'emballage

Ne pas jeter l'emballage avec les déchets ménagers, mais avec les déchets recyclables. Jeter les emballages en papier, carton et carton ondulé aux points de collecte de vieux papiers. Les composants d'emballage en plastique et les films doivent également être jetés dans les conteneurs prévus à cet effet.



### Exemples d'identification des plastiques :

PE pour le polyéthylène, code 02 pour le PEHD, 04 pour le PEBD, PP pour le polypropylène, PS pour le polystyrène.

## Service après-vente

Si, contre toute attente, l'appareil doit être confié au service après-vente, nous contacter aux coordonnées suivantes. En cas de garantie applicable, nous nous chargeons de l'enlèvement de l'appareil. L'appareil doit être correctement emballé pour le transport.

Les paquets non affranchis ne pourront pas être pris en charge !

STEBA Elektrogeräte GmbH & Co KG

Pointstr. 2, 96129 Strullendorf / Allemagne


tél. service commercial : 09543 / 449-17 / -18, tél. S.A.V. : 09543 / 449-44, fax : 09543 / 449-19 e-mail : elektro@steba.com Internet : <http://www.steba.com>


Attention ! Les appareils électriques doivent être réparés exclusivement par des électriciens qualifiés, les réparations non conformes pouvant entraîner des conséquences graves.

## Algemeen

Dit toestel is alleen voor huishoudelijk gebruik bestemd en niet voor handelsgebruik. Gelieve de gebruiksaanwijzing aandachtig te lezen en deze zorgvuldig te bewaren. De gebruiksaanwijzing dient samen met het toestel aan andere personen te worden doorgegeven. Gebruik het toestel zoals in de gebruiksaanwijzing wordt beschreven en neem de veiligheidsinstructies in acht. Wij staan niet in voor schade en ongevallen, die ontstaan door het niet opvolgen van de aanwijzingen in de handleiding.

## Veiligheidstips

- Het apparaat uitsluitend aansluiten en gebruiken volgens de gegevens op het typeplaatje.
- Gebruik het apparaat uitsluitend indien het aansluitsnoer en het apparaat geen beschadigingen vertonen. Only the appropriate connector must be used.
- The appliance is to be connected to a socket-outlet having an earthing contact
- Voor elk gebruik controleren!
-  Dit apparaat is niet voor het gebruik van personen (met inbegrip van kinderen) met verminderde lichamelijke, zintuiglijke of psychische capaciteiten of met een gebrekkige ervaring of kennis voorzien, tenzij ze door een voor hun veiligheid verantwoordelijke persoon op het vlak van het gebruik van het apparaat geïnstrueerd of door een dergelijke persoon geobserveerd worden. Kleine kinderen dienen onder toezicht te staan om te garanderen dat ze niet met het apparaat spelen.
- Kinderen moeten worden gesurveilleerd om te garanderen dat zij van niet gespeel het apparaat zijn.
- Het apparaat mag niet met een tijdschakelklok of met een apart, op afstand bediend systeem bediend worden! Trek niet aan het snoer. Schuur het snoer niet over randen en zorg ervoor dat het niet klem komt te zitten.

- Zet de schakelaar op „O” wanneer het apparaat niet gebruikt wordt
- Bewaar het apparaat niet buiten.
- Dompel het apparaat niet in water.
- Gebruik het apparaat nooit na verkeerd gebruik, bijvoorbeeld wanneer het apparaat is gevallen of op een andere manier is beschadigd.
- De fabrikant is niet verantwoordelijk voor de gevolgen van verkeerd gebruik die door het niet respecteren van de gebruiksaanwijzing zijn veroorzaakt.
- Om gevaren te vermijden mogen reparaties aan het apparaat – bijv. het vervangen van een beschadigd aansluitsnoer – uitsluitend worden uitgevoerd door de klantenservice.
-  Blaas niet met het apparaat in vuur (bijvoorbeeld open haarden, kaarsen etc.), op babys en patiënten. Let erop dat de aanzuiging en uitblaasopening niet afgedekt worden.
- Tijdens het gebruik geen onderdelen vast te zitten in de veiligheid van het net.

## Werkplek:

- **Belangrijk:** Plaats het apparaat op een vlakke, stabiele ondergrond.
- Zet het apparaat niet direct vóór personen en dieren
- In het belang van uw gezondheid kiest u de correcte luchtsnelheid
- Als er zich aanzuigbare voorwerpen (bijvoorbeeld gordijnen) in de nabijheid bevinden

## Veiligheidsinstructies bij het gebruik van het apparaat:

- Apparaat uitsluitend op randaardestopcontact aansluiten
- Apparaat uitsluitend in de gemonteerde toestand gebruiken.
- Het netsnoer zodanig leggen, dat het uitgesloten is dat het tijdens de werking onopzettelijk aangeraakt of uitgetrokken wordt.

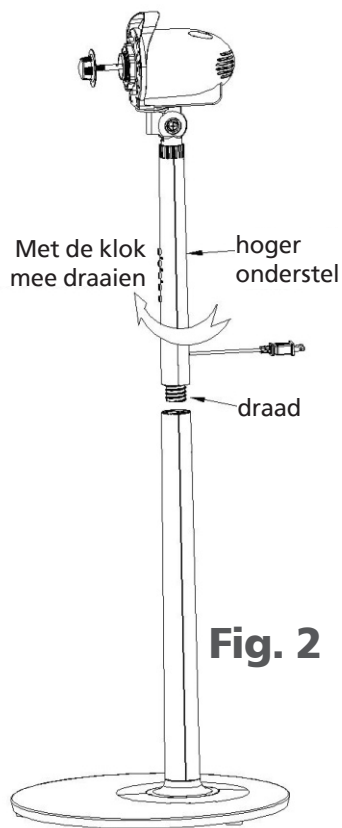
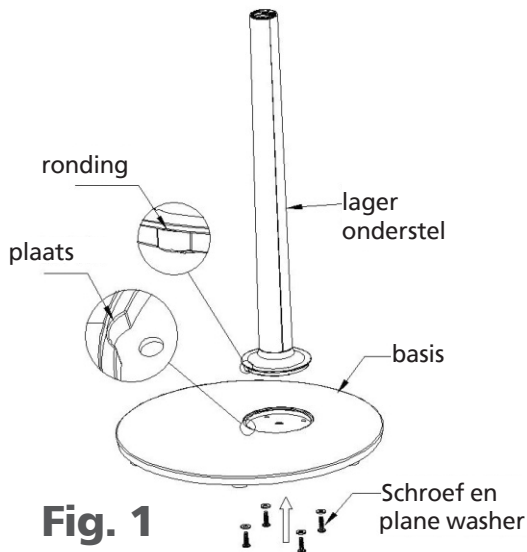
- Voordat het apparaat van de standplaats verwijderd wordt, stekker uit het stopcontact trekken.
- Na gebruik en telkens vóór reiniging netstekker uittrekken.

## **Schoonmaak en onderhoud**

- Trek de stekker altijd uit de wandcontactdoos vóór het schoonmaken.
- Dompel het apparaat nooit in water.
- Maak het apparaat schoon met een vochtige doek.
- Als de ventilatieroosters stoffig zijn, kan men met een stofzuiger de roosters afzuigen

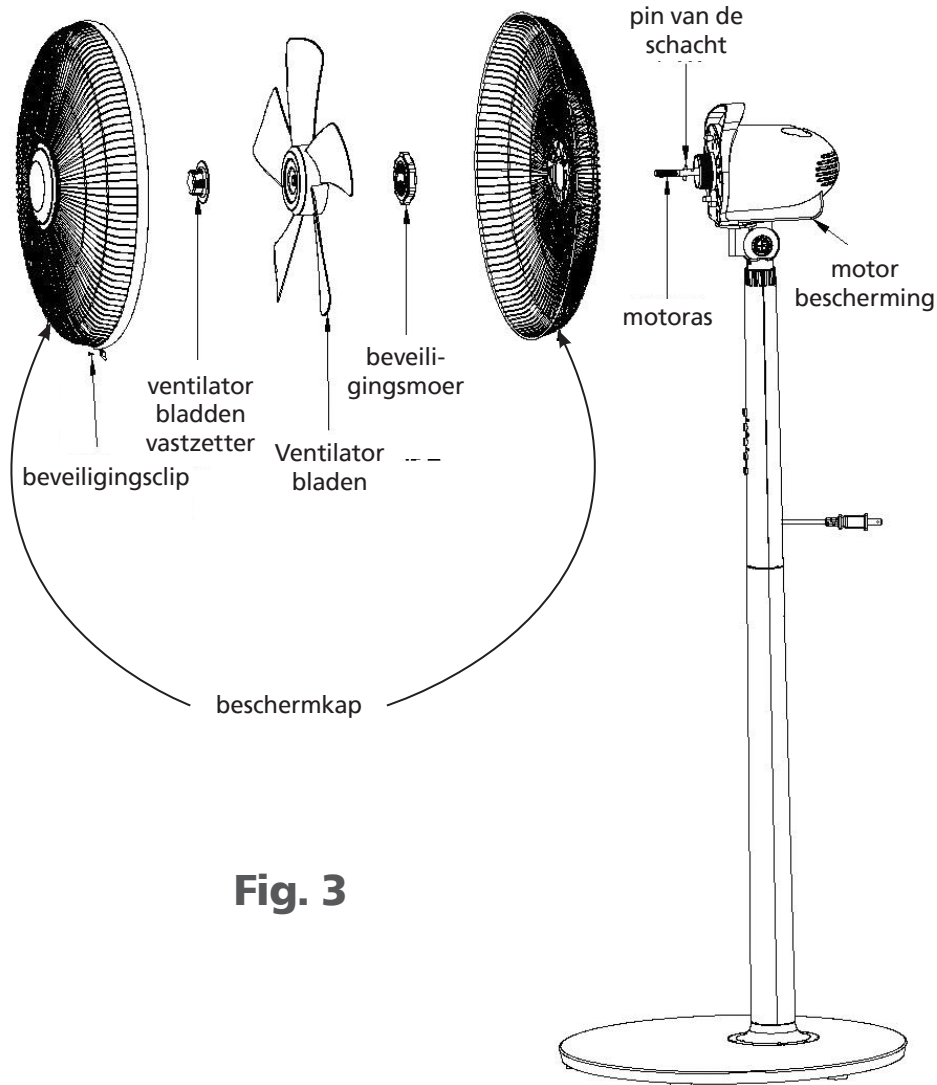
## **Montage**

Voor elke montage of demontage moet het apparaat zijn uitgeschakeld!



## Montage van de basis en onderstel

1. Steek de lagere onderstel in het gat aan de onderkant. Draai de voet met de 4 schroeven vast aan de basis (Fig. 1)
2. Daarna plaats u de bovenste onderstel aan de lagere onderstel en draait u met de klok mee met de schroef stevig vast (Fig. 2)



**Fig. 3**

## Montage van de bladen van de ventilator en de bescherming

1. Verwijder de ventilator bladen en de borgmoer uit de schacht. Plaats de achterste beschermkap op de pin van de schacht. Draai de beschermkap met de borgmoer vast aan de motor (Fig. 3)



2. Duw de ventilator bladen op de motoras door het gelijktrekken van de sleuven aan de onderkant van de ventilatorbladen op de pin van de schacht. Draai de ventilatorbladen vast met de ventilator bladen vastzetter. Dit slot moet tegen de klok in worden vast gezet. Controleer of de ventilatorbladen vrij draaien door ze enigszins te draaien.
3. Op de beveiligingsclip en draai de schroef aan de onderkant van de voorste beschermkap los. Plaats de voorste bescherming aan de bovenzijde van de achterhoede. Druk op de voorste bescherming naar de achterhoede en sluit het beveiligingsclip. Draai de schroef vast.

## Functions



### Aan/Uit

Het apparaat start op lage snelheid. Het symbool **I** en **⊖** schijnen.



Door op deze knop te drukken kunt u de **ventilatie snelheid** bepalen:

· Niveau **II** – medium

· Niveau **III** – snel

het apparaat draait continu.



**De tijd instellen** vanaf 1 – 7 uur.

Nadat de tijd op is, wordt het apparaat uitgeschakeld.



**Oscillatie**



**Functie-modus**



**Ononderbroken ventilatie**



**Interval ventilatie**

Deze instelling moet de natuurlijke wind voorstellen. De verschillende wind stromen herhalen zich om de 60 seconden, zolang de ingestelde tijd opraakt.

Level I: lage luchtstroom

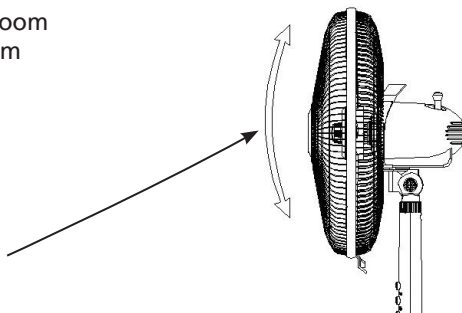
Level II: medium luchtstroom

Level III: hoge luchtstroom



**Slapende modus**

De draaihoek kan worden aangepast.



## Correcte afvalverwijdering van dit product

Versleten apparaten onmiddellijk onbruikbaar maken.



Binnen de Europese Unie duidt dit symbool erop dat dit product niet samen met huishoudelijk afval verwijderd mag worden. Oude apparaten bevatten waardevolle, recycleerbare materialen, die aan recycling onderworpen moeten worden om het milieu c.q. de menselijke gezondheid niet door een ongecontroleerde afvalverwijdering te schaden. Gelieve oude apparaten daarom via geschikte inzamelsystemen te verwijderen of het apparaat met het oog op de afvalverwijdering terug naar de afzender (waar u het product gekocht hebt) te zenden. De afzender zal dan het apparaat aan een stoffelijke recycling onderwerpen.

### Evacuatie van de verpakking

Verpakkingsmateriaal niet gewoon wegwerpen, maar aan recycling onderwerpen. Verpakkingen van papier, karton en gegolfd karton in verzamelcentra voor oud papier afgeven. Onderdelen van kunststofverpakkingen en folie dienen eveneens in de daarvoor bestemde verzamelbakken gedeponeerd te worden.



In de voorbeelden voor de kunststofbenaming staat: PE voor polyethyleen, het kencijfer 02 voor PE-HD, 04 voor PE-LD, PP voor polypropyleen, PS voor polystyreen.

## Klantenserviceafdeling:

Indien uw apparaat tegen de verwachting in dan toch al eens de klantenserviceafdeling nodig heeft, gelieve u dan tot onderstaand adres te richten. Wij zullen dan in geval van garantie voor de afhaling zorgen. Het apparaat moet transporteerbaar verpakt zijn.

### Ongefrankeerde pakjes kunnen niet aanvaard worden!

STEBA Elektrogeräte GmbH & Co KG  
Pointstr. 2, 96129 Strullendorf / Germany  
Verkopen-Tel.: 09543 / 449-17 / -18,  
Service-Tel.: 09543 / 449-44, Fax: 09543 / 449-19  
e-Mail: [elektro@steba.com](mailto:elektro@steba.com) Internet: <http://www.steba.com>

Opgelet! Elektrische apparaten mogen uitsluitend door vakkundig geschoolde elektriciens gerepareerd worden, omdat er door ondeskundige reparaties aanzienlijke gevolgschade kan ontstaan.



# Garantie-Bedingungen

Dieses Gerät ist nur für den Gebrauch im Haushalt bestimmt. Schäden am Gerät, die bei bestimmungsgemäßem Gebrauch auf Werksfehler zurückzuführen sind und uns unverzüglich nach Feststellung und innerhalb der Garantiezeit nach Lieferung an den Endabnehmer mitgeteilt wurden, beheben wir nach Maßgabe der folgenden Bedingungen. Um Ihren Anspruch geltend zu machen, ist der original Verkaufsbeleg mit Verkaufsdatum beizulegen.

Eine Garantiepflicht wird nicht ausgelöst durch geringfügige Abweichungen von der Soll-Beschaffenheit, die für Wert- und Gebrauchstauglichkeit des Gerätes unerheblich sind sowie für Schäden aus nicht normalen Umweltbedingungen. Die Garantie erstreckt sich ausschließlich auf Mängel, welche auf Material- oder Herstellungsfehler zurückzuführen sind. Die Behebung von uns als garantispflichtig anerkannter Mängel erfolgt dadurch, dass die mangelhaften Teile durch einwandfreie Teile ersetzt werden.

Von der Garantie ausgeschlossen sind:

- Normaler Verschleiß
- Gebrauchsschäden an der Beschichtung
- Glasbruch
- Unsachgemäße Anwendung, wie Überlastung oder nicht zugelassene Zubehörteile
- Beschädigung durch Fremdeinwirkung, Gewaltanwendung oder Fremdkörper
- Schaden durch Nichtbeachtung der Gebrauchsanleitung z. B. falsche Netzspannung

Geräte, für die unter Bezugnahme auf diese Garantie eine Mangelbeseitigung beansprucht wird, sind an uns sachgemäß verpackt, gereinigt, mit Fehlerangabe und einschließlich Kaufbeleg einzusenden. Ersetzte Teile gehen in unser Eigentum über. Der Garantieanspruch ist nicht übertragbar und erlischt bei unsachgemäßem Gebrauch oder Zweckentfremdung, wenn Reparaturen oder Eingriffe von dritter Seite vorgenommen wurden; und zwar unabhängig davon, ob die Beanstandung hierauf beruht. Garantieleistungen bewirken weder eine Verlängerung der Garantiefrist noch setzen sie eine neue Garantiefrist in Lauf. Die Garantiefrist für eingebaute Ersatzteile endet zum gleichen Zeitpunkt wie die Garantiefrist für das ganze Gerät.

Kann der Mangel nicht beseitigt werden oder wird die Nachbesserung von uns abgelehnt oder unzumutbar verzögert, wird auf Wunsch des Endabnehmers innerhalb der gesetzlichen Garantiezeit ab Kauf- bzw. Lieferdatum entweder kostenfreier Ersatz geliefert oder der Minderwert vergütet oder das Gerät gegen Erstattung des Kaufpreises zurückgenommen.

Weitergehende Ansprüche, insbesondere solche auf Ersatz außerhalb des Gerätes entstandener Schäden sind ausgeschlossen.

## Steba Elektrogeräte GmbH & Co. KG

Pointstraße 2, D-96129 Strullendorf  
Elektro@steba.com

**www.steba.com**

Zentrale: Tel.: 09543-449-0

Fax: 09543-449-19

Vertrieb: Tel.: 09543-449-17

Tel.: 09543-449-18