

**Serie | 8 Trockner**
**WTW875W0  
SelfCleaning Condenser  
Wärmepumpentrockner**


16KE58

**A+++**
**Der Wärmepumpentrockner mit bestem Geräuschwert in der Klasse A+++ und SelfCleaning Condenser™: einzigartig mit optimalem Energieverbrauch.**

- **Energieeffizienz A+++:** trocknet am sparsamsten.
- **Betriebsgeräusch 62dB:** bester Geräuschwert in der Klasse A+++.
- **SelfCleaning Condenser™:** nie wieder manuell reinigen, ein Geräteleben lang mit bester Energieeffizienz.
- **SensitiveDrying System:** gleichmäßiges, sanftes Trocknen dank einzigartiger Trommelstruktur.
- **ComfortControl:** leichte Übersicht und Bedienung dank intuitiver Benutzeroberfläche.

**Technische Daten**

Bauform :	Standgerät
Arbeitsplatte abnehmbar :	Nein
Türanschlag :	Rechts
Länge Anschlusskabel (cm) :	145,0
Höhe der Arbeitsplatte (mm) :	842
Abmessungen des Gerätes (mm) :	842 x 598 x 599
Nettogewicht (kg) :	55,0
Fluorierte Treibhausgase :	Nein
Kältemittelart :	R290
Hermetisch geschlossene Einrichtung :	Ja
EAN-Nummer :	4242002852096
Anschlusswert (W) :	1000
Absicherung (A) :	10
Spannung (V) :	220-240
Frequenz (Hz) :	50
Approbatanzertifikate :	CE, VDE
Nennkapazität in kg Baumwolle für das Standard-Baumwollprogramm bei vollständiger Befüllung - neu (2010/30/EC) :	8,0
Standard-Baumwollprogramm : Baumwolle schranktrocknen	
Energieeffizienzklasse - neu (2010/30/EC) :	A+++
Energieverbrauch des Standard-Baumwollprogramms bei vollständiger Befüllung für elektrisch beheizte Haushaltswäschetrockner - neu (2010/30/EC) :	1,46
Programmdauer des Standard-Baumwollprogramms bei vollständiger Befüllung (min) :	148
Energieverbrauch des Standard-Baumwollprogramms bei Teilbefüllung für elektrisch beheizte Haushaltswäschetrockner - neu (2010/30/EC) (kWh) :	0,82
Programmdauer des Standard-Baumwollprogramms bei Teilbefüllung (min) :	94
Gewichteter jährlicher Energieverbrauch für elektrisch beheizte Haushaltswäschetrockner - neu (2010/30/EC) (kWh) :	176,0
Gewichtete Programmdauer des Standard-Baumwollprogramms bei vollständiger Befüllung und Teilbefüllung (min) :	117
Durchschnittliche Kondensationseffizienz des Standard-Baumwollprogramms bei vollständiger Befüllung (%) :	87
Durchschnittliche Kondensationseffizienz des Standard-Baumwollprogramms bei Teilbefüllung (%) :	89
Gewichtete Kondensationseffizienz für das Standard-Baumwollprogramm bei vollständiger Befüllung und Teilbefüllung (%) :	88



4 242002 852096

**Sonderzubehör**

- WMZ20500 : Podest mit Auszug
- WMZ20600 : „Wollekorb“
- WTZ11400 : Verbindungssatz mit Auszug
- WTZ20410 : Verbindungssatz

## Serie | 8 Trockner

### WTW875W0

### SelfCleaning Condenser Wärmepumpentrockner

### Der Wärmepumpentrockner mit bestem Geräuschwert in der Klasse A+++ und SelfCleaning Condenser™: einzigartig mit optimalem Energieverbrauch.

#### Leistung und Verbrauch

- Nennkapazität für das Standard-Baumwollprogramm bei vollständiger Befüllung: 8 kg Baumwollwäsche
- Trocknerart: Kondensation mit Wärmepumpentechnologie
- Energieeffizienzklasse: A+++
- Energieverbrauch von 176.0 kWh/Jahr auf der Grundlage von 160 Trocknungszyklen für das Standard-Baumwollprogramm bei vollständiger Befüllung und Teilbefüllung sowie des Verbrauchs der Betriebsarten mit geringer Leistungsaufnahme. Der tatsächliche Energieverbrauch je Zyklus hängt von der Art der Nutzung des Geräts ab
- Energieverbrauch des Standard-Baumwollprogramms bei vollständiger Befüllung 1.46 kWh und Energieverbrauch des Standard-Baumwollprogramms bei Teilbefüllung 0.82 kWh
- Leistungsaufnahme im Aus-Zustand 0.13 W und im nichtausgeschalteten Zustand 0.13 W
- Dauer des unausgeschalteten Zustands: 30 min
- Das Programm Baumwolle schranktrocken ist das Standard-Trockenprogramm, auf die sich die Informationen auf dem Etikett und im Datenblatt beziehen. Dieses Programm ist zum Trocknen normaler nasser Baumwolltextilien geeignet und in Bezug auf den Energieverbrauch für Baumwolle am effizientesten.
- Gewichtete Programmdauer des Standard-Baumwollprogramms bei vollständiger Befüllung und Teilbefüllung: 117 min.
- Programmdauer des Standard-Baumwollprogramms bei vollständiger Befüllung 148 min und Programmdauer des Standard-Baumwollprogramms bei Teilbefüllung 94 min.
- Kondensationseffizienzklasse B auf einer Skala von G (geringste Effizienz) bis A (höchste Effizienz).
- durchschnittliche Kondensationseffizienz des Standard-Baumwollprogramms bei vollständiger Befüllung 87 % und durchschnittliche Kondensationseffizienz des Standard-Baumwollprogramms bei Teilbefüllung 89 %.
- Gewichtete Kondensationseffizienz des Standard-Baumwollprogramms 88 %.
- Schalleistungspegel: 62 dB (A) re 1 pW

#### Programme

- Spezialprogramme: Wolle finish, Mix, Handtücher, Steppdecken, Zeitprogramm warm, Zeitprogramm kalt, Baumwolle, Pflegeleicht, AllergiePlus, Sportswear, Daunen, ExtraKurz 40', Blusen/Hemden, Feinwäsche

#### Optionen

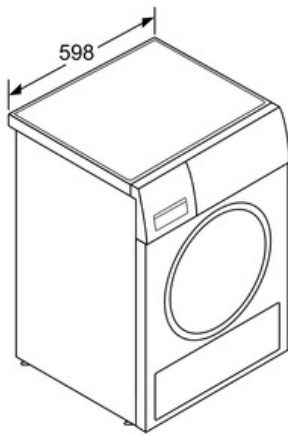
- Knitterschutz 120 min am Programmende
- TouchControl-Tasten: Schontrocknen, Signal, Endezeitvorwahl, Start/Pause, Trockenziele, Power Button, Trocknungsgradfeinjustage, Kindersicherung 3 Sek., Knitterschutz 60 Min., Knitterschutz 120 Min., 24 h Endezeitvorwahl

#### Komfort und Sicherheit

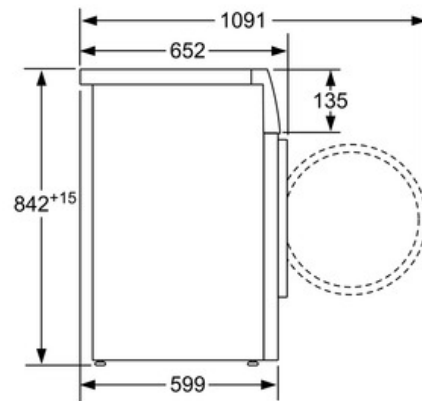
- SelfCleaning Condenser - nie mehr Kondensator reinigen
- 
- AutoDry: feuchtegesteuerte Trocknungsprogramme
- Programmwähler mit integriertem Ein-/Ausschalter
- Großes, übersichtliches LED-Display für Restzeitanzeige und 24 h Endezeitvorwahl, Programmstatus, Zusatzfunktionen.
- Sensitive Drying System: große Edeltrommel, Mitnehmer im Softdesign
- 
- AntiVibration Design: mehr Stabilität und Laufruhe
- Trommelinnenbeleuchtung: LED
- Kindersicherung
- Signal am Programmende
- Glastür mit Rahmen silber-schwarzgrau
- Komfortverschluss mit
- Schwenktür, rechts angeschlagen

#### Technische Informationen

- Gerätemaße (H x B x T): 84,2 cm x 59,8 cm x 59,9 cm
- unterschiebbar ab 85 cm Nischenhöhe

**Serie | 8 Trockner****WTW875W0**  
**SelfCleaning Condenser**  
**Wärmepumpentrockner**

Maße in mm



Maße in mm