

# Benutzerhandbuch

---

F22T45\* F24T45\* F27T45\*

Farbe und Aussehen des Geräts sind geräteabhängig, und jederzeitige Änderungen der technischen Daten des Geräts zum Zweck der Leistungssteigerung sind vorbehalten.

Der Inhalt dieses Handbuchs kann ohne Ankündigung geändert werden, um die Qualität zu verbessern.

© Samsung

Samsung hat die Urheberrechte für dieses Handbuch.

Die teilweise oder vollständige Verwendung oder Vervielfältigung dieses Handbuchs ohne die Genehmigung von Samsung ist untersagt.

Warenzeichen, die nicht von Samsung stammen, sind Eigentum der entsprechenden Eigentümer.

Für Reparaturen an Ihrem Gerät fallen Gebühren an, wenn:

- (a) auf Ihren Wunsch ein Techniker zu Ihnen geschickt wird, aber es wird festgestellt, dass kein Defekt des Geräts vorliegt (d. h. wenn das Benutzerhandbuch nicht gelesen wurde).
- (b) Sie das Gerät in eine Reparaturwerkstatt bringen, aber es wird festgestellt, dass kein Defekt des Geräts vorliegt (d. h. wenn das Benutzerhandbuch nicht gelesen wurde).

Die Höhe eventuell anfallender Gebühren wird Ihnen vor dem Besuch eines Technikers mitgeteilt.

---

# Inhaltsverzeichnis

## Vor Inbetriebnahme des Geräts

Sicherheitshinweise	4
Strom und Sicherheit	4
Installieren	5
Betrieb	6
Reinigung	7
Richtige Haltung bei Verwendung des Geräts	8

## Vorbereitung

Installieren	9
Befestigen des Standfußes	9
Vorsichtsmaßnahmen beim Bewegen des Geräts	10
Überprüfen des Raums rund um das Gerät herum	10
Anpassen von Neigung und Höhe	11
Drehen des Produkts	11
Schloss für den Diebstahlschutz	12
Spezifikationen des Wandhalterungskits (VESA)	13
Systemsteuerung	14
Direkte Tastenhilfe	15

## Anschließen und Verwenden eines externen Geräts

Lesen Sie das Nachfolgende, bevor Sie das Gerät verbinden.	16
Anschlüsse	17
Anschließen und Verwenden eines PCs	18
Anschließen mit einem HDMI-Kabel	18
Anschließen mit einem HDMI-DVI-Kabel	18
Anschließen mit einem DP-Kabel	18
Anschließen von Kopfhörern oder Ohrsteckern	19
Anschließen an die Stromversorgung	19
Anschließen des Geräts an einen PC als USB-HUB	19
Aufwickeln der angeschlossenen Kabel	20
Einstellen der optimalen Auflösung	21

## Menü

Bild	22
Bildschirmanzeige	26
System	27
Unterstützung	29

## Installieren der Software

Easy Setting Box	30
Einschränkungen und Probleme bei der Installation	30
Systemanforderungen	30
Treiberinstallation	30

---

# Inhaltsverzeichnis

## Handbuch zur Fehlerbehebung

---

Vorbereiten der Kontaktaufnahme mit dem Samsung Kundenservicecenter	31
Produkt-Diagnose (Bildschirmproblem)	31
Überprüfen von Auflösung und Frequenz	31
Überprüfen Sie folgenden Punkte.	31

---

F & A	33
-------	----

## Technische Daten

---

Allgemein	34
-----------	----

---

Tabelle mit Standardsignalmodi	35
--------------------------------	----

## Anhang

---

Inanspruchnahme des kostenpflichtigen Services (Kosten für Kunden)	37
Kein Produktdefekt	37
Ein Schaden am Gerät, der auf einen Kundenfehler zurückzuführen ist	37
Andere	37

---

FreeSync	38
----------	----

# Kapitel 01

## Vor Inbetriebnahme des Geräts

### Sicherheitshinweise

#### Warnung

Eine schwere oder tödliche Verletzung kann verursacht werden, wenn die Anweisungen nicht befolgt werden.







#### Vorsicht

Verletzungen oder Sachschäden können verursacht werden, wenn die Anweisungen nicht befolgt werden.

#### VORSICHT

#### GEFAHR DURCH STROMSCHLAG NICHT ÖFFNEN

VORSICHT: UM DAS RISIKO EINES STROMSCHLAGS ZU VERRINGERN, DÜRFEN SIE DIE ABDECKUNG (ODER RÜCKSEITE) NICHT ÖFFNEN. ES BEFINDEN SICH IM INNEREN KEINE TEILE, DIE VON BENUTZERN GEWARTET WERDEN KÖNNEN. ALLE WARTUNGSARBEITEN SIND QUALIFIZIERTEM FACHPERSONAL ZU ÜBERLASSEN.

	Dieses Symbol zeigt an, dass im Inneren Hochspannung vorhanden ist. Es ist gefährlich, Teile im Inneren dieses Bildschirms zu berühren.		Wechselspannung: Bei einer mit diesem Symbol gekennzeichneten Nennspannung handelt es sich um eine Wechselspannung.
	Dieses Symbol weist darauf hin, dass diesem Gerät wichtige Anweisungen zum Betrieb und zur Wartung beigefügt sind.		Gleichspannung: Bei einer mit diesem Symbol gekennzeichneten Nennspannung handelt es sich um eine Gleichspannung.
	Produkt der Klasse II: Dieses Symbol zeigt an, dass das Gerät einen elektrischen Erdungsanschluss (Masse) nicht benötigt. Wenn dieses Symbol auf einem Produkt mit Netzkabel nicht vorhanden ist, MUSS das Produkt über eine zuverlässige Verbindung mit der Erde (Masse) verfügen.		Vorsicht. Gebrauchsanweisung beachten: Dieses Symbol weist den Benutzer an, weitere sicherheitsrelevante Informationen der Gebrauchsanweisung zu entnehmen.

### Strom und Sicherheit

#### Warnung

- Verwenden Sie kein(en) beschädigtes/n Netzkabel oder Stecker oder eine lose Steckdose.
- Verwenden Sie nicht mehrere Geräte an nur einer Steckdose.
- Berühren Sie den Netzstecker nicht mit nassen Händen.
- Stecken Sie den Netzstecker ganz hinein, sodass er nicht locker sitzt.
- Schließen Sie den Netzstecker an eine geerdete Steckdose an (nur isolierte Geräte vom Typ 1).
- Knicken Sie das Netzkabel nicht, und ziehen Sie auch nicht mit Gewalt daran. Verlegen Sie das Netzkabel nicht unter einem schweren Gegenstand.
- Stellen Sie das Gerät nicht in der Nähe von Wärmequellen auf.
- Entfernen Sie Staub an den Steckerstiften oder in der Steckdose mit einem trockenen Tuch.

#### Vorsicht

- Ziehen Sie das Netzkabel nicht ab, während das Gerät verwendet wird.
- Verwenden Sie nur das von Samsung mit dem Gerät gelieferte Netzkabel. Verwenden Sie das Netzkabel nicht mit anderen Geräten.
- Sorgen Sie dafür, dass die Steckdose, an der das Netzkabel angeschlossen ist, gut zugänglich ist.
  - Das Netzkabel muss abgezogen werden, um die Stromzufuhr zum Gerät auszuschalten, wenn ein Problem auftritt.
- Fassen Sie den Stecker, wenn Sie das Netzkabel aus der Steckdose ziehen.

---

## Installieren

### Warnung

- Legen Sie auf der Oberseite des Geräts keine Kerzen, Insektenschutzmittel oder Zigaretten ab. Stellen Sie das Gerät nicht in der Nähe von Wärmequellen auf.
- Lassen Sie die Verpackungsfolien nicht in die Hände von Kindern gelangen.
  - Kinder könnten daran ersticken.
- Stellen Sie das Gerät nicht auf eine instabile oder vibrierende Oberfläche (unsicheres Regal, geneigte Fläche usw.).
  - Das Gerät könnte herunterfallen und beschädigt werden und/oder Verletzungen verursachen.
  - Wenn das Gerät an einem Ort mit besonders starker Vibration verwendet wird, kann es beschädigt oder ein Brand verursacht werden.
- Stellen Sie das Gerät nicht in einem Fahrzeug oder an einem Ort, der Staub, Feuchtigkeit (Wasser tropft u.ä.), Öl oder Rauch ausgesetzt ist, auf.
- Setzen Sie das Gerät nicht direkter Sonneneinstrahlung, Hitze oder einem heißen Gegenstand wie einem Herd aus.
  - Andernfalls kann die Gerätelebensdauer verringert oder ein Feuer verursacht werden.
- Stellen Sie das Gerät außerhalb der Reichweite von kleinen Kindern auf.
  - Das Gerät könnte herunterfallen und Kinder verletzen.
- Speiseöl (z. B. Sojaöl) kann das Gerät beschädigen oder deformieren. Halten Sie das Gerät von Ölverschmutzung fern. Und montieren oder verwenden Sie das Gerät nicht in der Küche oder in der Nähe des Küchenherdes.

---

### Vorsicht

- Lassen Sie das Gerät beim Transport nicht fallen.
- Legen Sie das Gerät nicht auf seiner Vorderseite ab.
- Stellen Sie bei der Aufstellung des Geräts in einem Schrank oder Regal sicher, dass die Unterkante der Vorderseite des Geräts nicht herausragt.
  - Das Gerät könnte herunterfallen und beschädigt werden und/oder Verletzungen verursachen.
  - Stellen Sie das Gerät nur in Schränke oder Regale geeigneter Größe.
- Setzen Sie das Gerät vorsichtig ab.
  - Betriebsstörungen oder Verletzungen können die Folge sein.
- Wenn Sie das Gerät an einem ungewöhnlichen Ort (ein Ort mit viel Feinstaub, chemischen Substanzen, extremen Temperaturen oder hoher Feuchtigkeit oder an einem Ort, an dem das Gerät ständig für einen längeren Zeitraum in Betrieb sein soll) aufstellen, kann dies seine Leistung erheblich beeinträchtigen.
  - Wenden Sie sich unbedingt an das Samsung Kundenservicecenter, bevor Sie das Gerät an einem solchen Ort aufstellen.
- Ehe Sie das Gerät montieren, legen Sie es mit dem Bildschirm nach unten auf eine flache und stabile Oberfläche.

---

## Betrieb

### Warnung

- Im Inneren des Geräts liegt Hochspannung an. Zerlegen, reparieren oder modifizieren Sie das Gerät nicht selbst.
  - Wenden Sie sich zur Reparatur an das Samsung Kundenservicecenter.
- Lösen Sie alle Kabel einschließlich des Netzkabels vom Gerät, bevor Sie es transportieren.
- Wenn das Gerät ein seltsames Geräusch, Brandgeruch oder Rauch von sich gibt, ziehen Sie sofort das Netzkabel ab und wenden sich an das Samsung Kundenservicecenter.
- Lassen Sie Kinder nicht mit dem Gerät spielen.
  - Kinder könnten sich ernsthaft verletzen.
- Wenn das Gerät heruntergefallen oder die Verkleidung beschädigt ist, schalten Sie es aus und ziehen Sie das Netzkabel ab. Wenden Sie sich dann an das Samsung Kundenservicecenter.
  - Wenn Sie das Gerät trotzdem weiter verwenden, kann dies zu einem Brand oder Stromschlag führen.
- Lassen Sie keine schweren Gegenstände oder Gegenstände, die Kinder mögen (Spielzeug, Süßigkeiten usw.) auf der Oberseite des Geräts liegen.
  - Das Gerät oder schwere Gegenstände könnten herunterfallen, wenn Kinder nach dem Spielzeug oder den Süßigkeiten greifen, was zu schweren Verletzungen führen könnte.
- Schalten Sie das Gerät während eines Gewitters aus, und ziehen Sie das Netzkabel ab.
- Lassen Sie auf das Gerät keine Gegenstände fallen, und schlagen Sie auch nicht dagegen.
- Bewegen Sie das Gerät nicht, indem Sie am Netzkabel oder an einem anderen Kabel ziehen.
- Berühren Sie das Gerät oder den Netzstecker nicht, wenn Gas austritt. Lüften Sie den Raum sofort.
- Heben oder bewegen Sie das Gerät nicht, indem Sie am Netzkabel oder an einem anderen Kabel ziehen.
- Verwenden Sie kein brennbares Spray und keine brennbare Substanz in der Nähe des Geräts, und bewahren Sie diese auch nicht in der Nähe auf.
- Stellen Sie sicher, dass die Lüftungsöffnungen nicht durch Tischdecken oder Vorhänge blockiert sind.
  - Eine erhöhte Innentemperatur kann einen Brand verursachen.

- 
- Stecken Sie keine metallischen Gegenstände (Schrauben, Münzen, Haarnadeln usw.) oder leicht entzündliche Gegenstände (Papier, Streichhölzer usw.) in das Gerät (in Lüftungsöffnungen, Anschlüsse o.ä.).
    - Schalten Sie das Produkt aus, und ziehen Sie das Netzkabel ab, wenn Wasser oder andere Fremdstoffe in das Gerät gelangt sind. Wenden Sie sich dann an das Samsung Kundenservicecenter.
  - Stellen Sie keine mit Flüssigkeit gefüllten Gegenstände (Vasen, Töpfe, Flaschen usw.) oder metallischen Gegenstände auf das Gerät.
    - Schalten Sie das Produkt aus, und ziehen Sie das Netzkabel ab, wenn Wasser oder andere Fremdstoffe in das Gerät gelangt sind. Wenden Sie sich dann an das Samsung Kundenservicecenter.

---

## Vorsicht

- Das Anzeigen von Standbildern auf dem Bildschirm über einen längeren Zeitraum kann zum Einbrennen von Nachbildern oder Pixelfehlern führen.
  - Stellen Sie den Bildschirm auf Stromsparmodes oder Bewegtbild-Bildschirmschoner, wenn Sie das Gerät über einen längeren Zeitraum nicht verwenden.
- Ziehen Sie das Netzkabel aus der Steckdose, wenn Sie das Gerät für einen längeren Zeitraum (Urlaub usw.) nicht verwenden.
  - Staubablagerungen können in Verbindung mit Hitze einen Brand, Stromschlag oder Leckstrom verursachen.
- Verwenden Sie das Gerät mit der empfohlenen Auflösung und Frequenz.
  - Ihr Sehvermögen könnte sich sonst verschlechtern.
- Stellen Sie das Gerät nicht auf den Kopf. Transportieren Sie es nicht, indem Sie es am Ständer halten.
  - Das Gerät könnte herunterfallen und beschädigt werden und/oder Verletzungen verursachen.
- Wenn Sie über einen längeren Zeitraum aus zu geringer Entfernung auf den Bildschirm schauen, kann dies zu einer Verschlechterung Ihres Sehvermögens führen.
- Verwenden Sie keine Luftbefeuchter oder Öfen in der Nähe des Geräts.
- Ruhen Sie Ihre Augen für jede Stunde, die Sie das Produkt benutzen, mindestens 5 Minuten lang aus oder schauen Sie auf weit entfernte Gegenstände.
- Berühren Sie nicht den Bildschirm, wenn das Gerät längere Zeit eingeschaltet war, weil es heiß wird.
- Lassen Sie Kleinteile nicht in die Hände von Kindern gelangen.
- Seien Sie beim Einstellen des Gerätewinkels oder der Ständerhöhe vorsichtig.
  - Ihre Hand oder ein Finger könnte stecken bleiben und verletzt werden.
  - Wenn Sie das Gerät zu sehr kippen, kann es umfallen und Verletzungen verursachen.
- Stellen Sie keine schweren Gegenstände auf das Gerät.
  - Betriebsstörungen oder Verletzungen können die Folge sein.
- Stellen Sie keine zu große Lautstärke ein, wenn Sie Kopfhörer oder Ohrstecker benutzen.
  - Zu große Lautstärke kann zu Gehörschädigungen führen.

---

## Reinigung

Bei Hochglanzmodellen können sich auf der Oberfläche weiße Flecken bilden, wenn in der Nähe ein Luftbefeuchter mit Ultraschall verwendet wird.

– Wenden Sie sich an das Samsung-Kundendienstcenter, wenn Sie das Innere des Geräts reinigen möchten (es wird eine Servicegebühr erhoben).

Drücken Sie nicht mit den Händen oder anderen Gegenständen auf den Produktbildschirm. Es besteht das Risiko, den Monitor zu beschädigen.

– Seien Sie vorsichtig bei der Reinigung, weil Display und Verkleidung moderner LCD-Bildschirme anfällig für Kratzer sind.

Gehen Sie bei der Reinigung wie folgt vor.

- 1 Schalten Sie das Gerät und den PC aus.
- 2 Ziehen Sie das Netzkabel vom Gerät ab.
  - Halten Sie das Stromkabel am Stecker, und berühren Sie das Kabel nicht mit nassen Händen. Andernfalls kann dies zu einem elektrischen Schlag oder Brand führen.
- 3 Wischen Sie das Gerät mit einem sauberen, weichen und trockenen Tuch ab.

Befeuchten Sie ein weiches Tuch mit Wasser, wringen Sie es gründlich aus und reinigen Sie damit durch Wischen das Äußere des Geräts.

  - Verwenden Sie für das Gerät keine Reinigungsmittel, die Alkohol, Lösungsmittel oder Tenside enthalten.
  - Sprühen Sie kein Wasser oder Reinigungsmittel direkt auf das Gerät.
- 4 Bringen Sie nach der Reinigung das Netzkabel wieder am Gerät an.
- 5 Schalten Sie das Gerät und den PC ein.

---

## Richtige Haltung bei Verwendung des Geräts



Verwenden Sie das Gerät in der richtigen Haltung wie folgt:

- Sitzen Sie aufrecht, mit geradem Rücken.
- Lassen Sie einen Abstand von 45 bis 50 cm zwischen Auge und Bildschirm, und blicken Sie leicht nach unten auf den Bildschirm.
- Die Augen sollen direkt vor dem Bildschirm sein.
- Passen Sie den Winkel so an, dass sich auf dem Bildschirm kein Licht reflektiert.
- Halten Sie Ihre Unterarme senkrecht zu Ihren Oberarmen und auf einer Ebene mit dem Handrücken.
- Halten Sie die Ellenbogen ungefähr in einem rechten Winkel.
- Stellen Sie die Höhe des Gerät so ein, dass Sie Ihre Knie mindestens 90° beugen können, die Fersen auf dem Boden aufliegen und Ihre Arme niedriger als Ihr Herz positioniert sind.
- Führen Sie die Entspannungsübungen für die Augen aus oder blinzeln Sie häufig, um die Müdigkeit der Augen zu lindern.



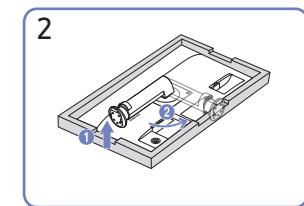
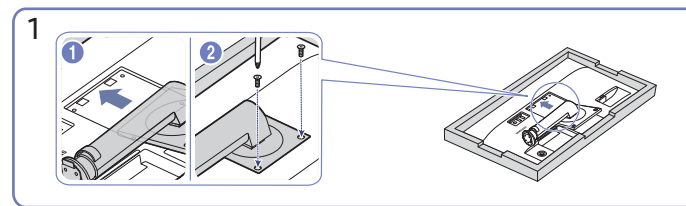
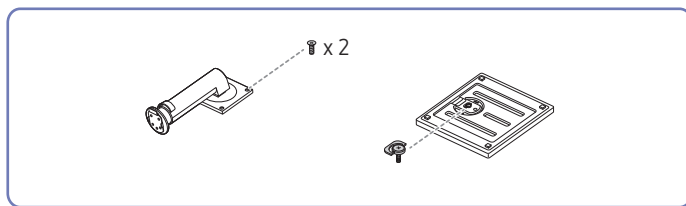
# Kapitel 02

## Vorbereitung

### Installieren

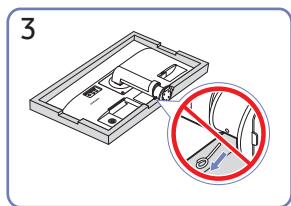
#### Befestigen des Standfußes

- Ehe Sie das Gerät montieren, legen Sie es mit dem Bildschirm nach unten auf eine flache und stabile Oberfläche.
- Beim Zerlegen gehen Sie in der umgekehrten Reihenfolge vor.

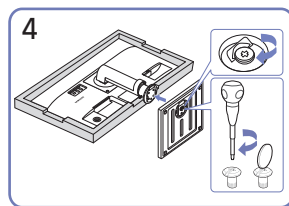


Schieben Sie den Standfußanschluss in Pfeilrichtung (siehe Abbildung) in das Gerätegehäuse hinein. Drehen Sie die Befestigungsschraube unten am Standfuß bis zum Anschlag, damit er sicher befestigt ist.

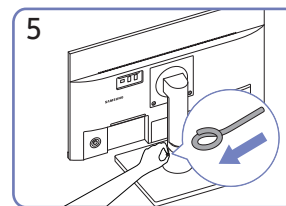
Drehen Sie den Standfußanschluss des Geräts um 90° im Gegenuhrzeigersinn.



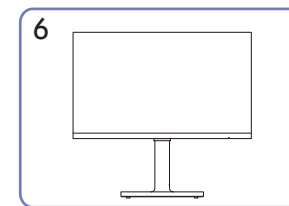
Entfernen Sie den Sicherungsstift erst, nachdem Sie den Standfuß befestigt haben.



Schieben Sie den Sockel in Pfeilrichtung in den Standfuß. Ziehen Sie (mit einem Schraubenzieher oder einer Münze) die Schraube an der Unterseite des Sockels fest.

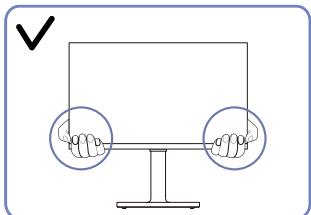


Sie können den Sicherungsstift nun entfernen und den Standfuß ausrichten.

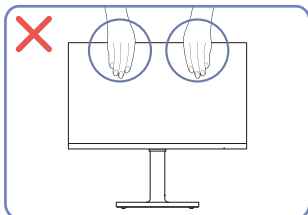


Stellen Sie das Gerät aufrecht hin, nachdem Sie den Standfuß befestigt haben.

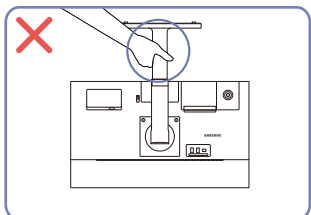
## Vorsichtsmaßnahmen beim Bewegen des Geräts



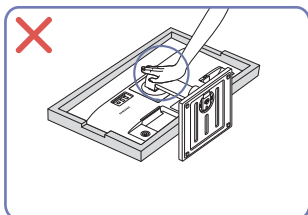
- Greifen Sie die unteren Ecken oder die Kanten des Geräts, wenn Sie es bewegen.



- Üben Sie keinen direkten Druck auf den Monitor aus.
- Greifen Sie das Gerät nicht am Bildschirm, wenn Sie es bewegen.



- Drehen Sie das Gerät nicht auf den Kopf und halten es nur am Standfuß.

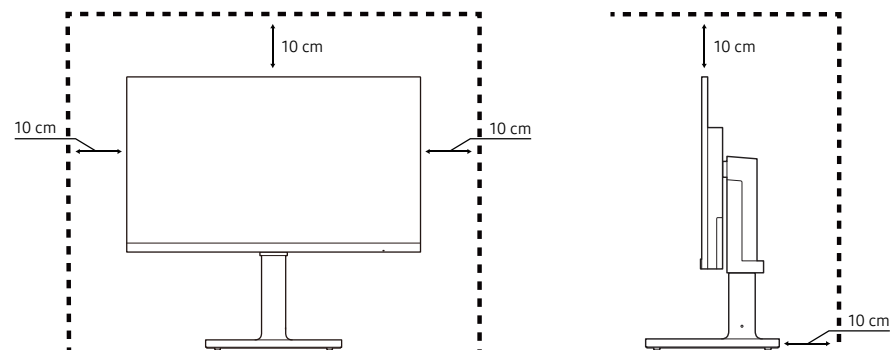


- Drücken Sie das Gerät nicht herunter. Es besteht das Risiko, das Gerät zu beschädigen.

## Überprüfen des Raums rund um das Gerät herum

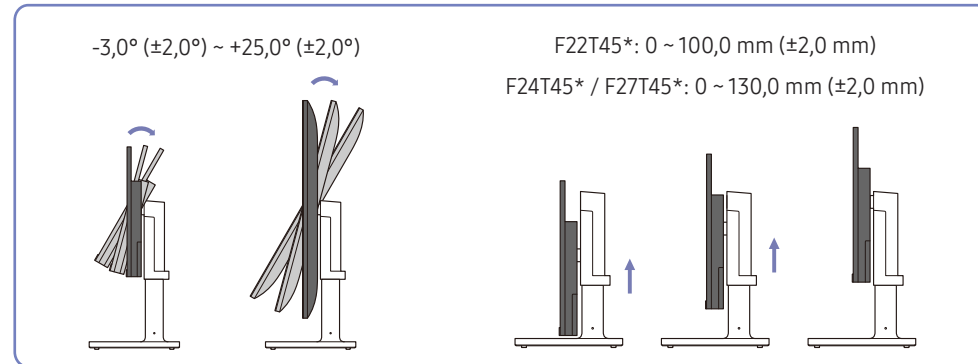
Stellen Sie beim Aufstellen des Produkts sicher, dass genügend Platz für die Belüftung vorhanden ist. Wenn die Temperatur im Innern des Geräts ansteigt, kann dies zu einem Feuer oder einer Beschädigung des Geräts führen. Lassen Sie bei der Montage um das Gerät herum genügend Platz frei (siehe Abbildung).

— Das Aussehen kann sich je nach Gerät unterscheiden.



## Anpassen von Neigung und Höhe

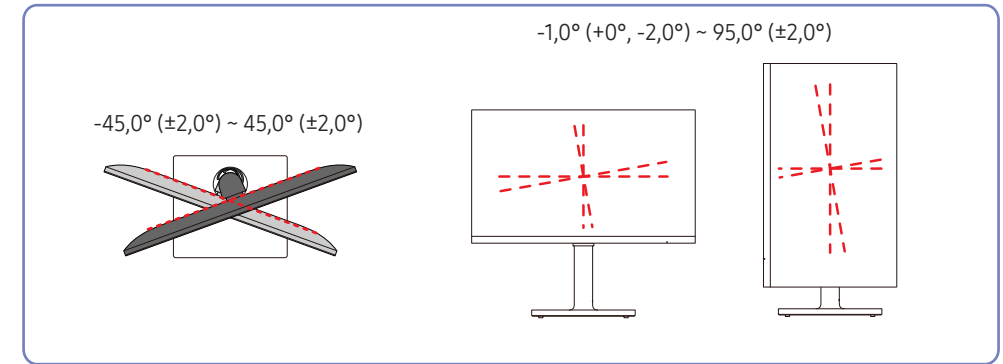
Die Farbe und Form von Teilen können sich von diesen Darstellungen unterscheiden. Unangekündigte Änderungen der technischen Daten des Geräts zum Zweck der Qualitätssteigerung sind vorbehalten.



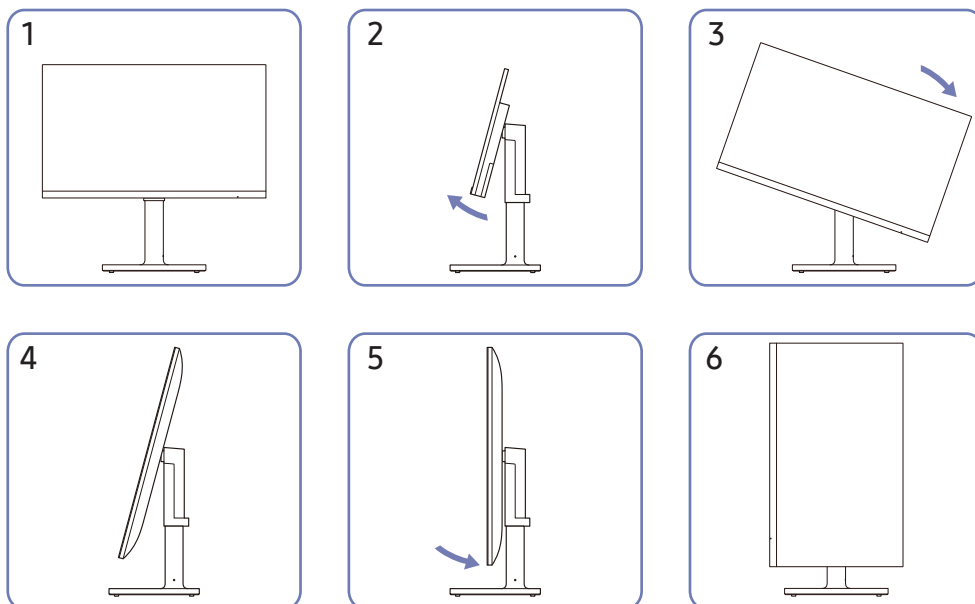
- Um die Höhe einzustellen, entfernen Sie den Sicherungsstift.
- Sie können den Neigungswinkel sowie die Höhe des Produkts anpassen.
- Fassen Sie das Gerät oben in der Mitte, und ändern Sie vorsichtig die Höhe.
- Bei der Höheneinstellung gibt es eine bestimmte Toleranz. Bleiben Sie beim Einstellen der Höhe des Geräts innerhalb der Toleranzen.

## Drehen des Produkts

Die Farbe und Form von Teilen können sich von diesen Darstellungen unterscheiden. Unangekündigte Änderungen der technischen Daten des Geräts zum Zweck der Qualitätssteigerung sind vorbehalten.



Sie können das Produkt wie unten abgebildet drehen.

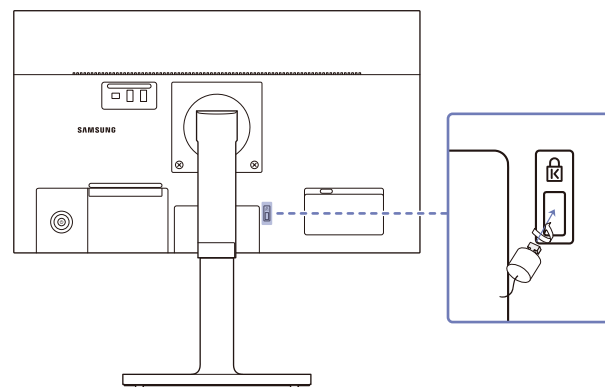


- Achten Sie darauf, den Standfuß vollständig ausziehen, bevor Sie das Produkt drehen.
- Wenn Sie das Produkt drehen und der Standfuß nicht vollständig ausgezogen ist schlägt die Kante des Produkts eventuell auf den Boden auf und wird beschädigt.
- Drehen Sie das Produkt nicht gegen den Uhrzeigersinn. Das Gerät könnte dadurch beschädigt werden.
- Achten Sie beim Drehen des Geräts darauf, das Gerät nicht durch Stoßen gegen einen Gegenstand oder den Standfuß zu beschädigen.

## Schloss für den Diebstahlschutz

- Durch das Schloss für den Diebstahlschutz können Sie das Gerät sogar im öffentlichen Bereich sicher verwenden.
- Die Form und Verriegelungsmethode des Schlosses hängen vom jeweiligen Hersteller ab. Informationen zur richtigen Anwendung des Diebstahlschutzes entnehmen Sie bitte den Handbüchern.

### So schließen Sie die Verriegelung für den Diebstahlschutz ab:



- 1 Befestigen Sie das Kabel Ihrer Verriegelung für den Diebstahlschutz an einem schweren Objekt wie z. B. einem Schreibtisch.
- 2 Führen Sie das eine Ende des Kabels durch die Schleife am anderen Ende.
- 3 Setzen Sie die Verriegelung in den Steckplatz des Schlosses für den Diebstahlschutz an der Rückseite des Geräts ein.
- 4 Verriegeln Sie das Schloss.
  - Eine Verriegelung für den Diebstahlschutz ist gesondert erhältlich.
  - Informationen zur richtigen Anwendung des Diebstahlschutzes entnehmen Sie bitte den Handbüchern.
  - Verriegelungen für den Diebstahlschutz können im Elektronikfachhandel oder online gekauft werden.

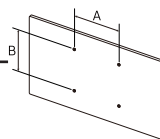
---

## Spezifikationen des Wandhalterungskits (VESA)

— Montieren Sie die Wandhalterung an einer massiven senkrechten Wand. Wenn Sie die Wandhalterung an einer Wand aus einem Material wie z. B. Gipskarton montieren möchten, wenden Sie sich bitte an einen Fachhändler, um zusätzliche Informationen zu erhalten. Wenn Sie das Gerät an einer schrägen Wand montieren, kann es herunterfallen und zu schweren Verletzungen führen. Samsung-Wandhalterungskits enthalten eine detaillierte Montageanleitung und alle für die Montage benötigten Teile.

- Verwenden Sie keine Schrauben, die länger als die Standardlänge sind oder nicht der VESA-Standardspezifikation für Schrauben entsprechen. Zu lange Schrauben können zu Schäden im Inneren des Geräts führen.
- Bei Wandhalterungen, die nicht den VESA-Standard für Schrauben einhalten, kann die Länge der Schrauben je nach Wandbefestigungsspezifikationen variieren.
- Ziehen Sie die Schrauben nicht zu fest an. Andernfalls könnte das Produkt beschädigt werden oder herunterfallen und Verletzungen verursachen. Samsung haftet nicht für diese Art von Unfällen.
- Samsung haftet nicht für Produkt- oder Personenschäden, wenn eine Nicht-VESA- oder nicht spezifizierte Wandhalterung verwendet wird oder der Endverbraucher nicht die Montageanweisungen des Produkts befolgt.
- Montieren Sie das Gerät nicht mit einer Neigung von mehr als 15°.
- Die Standardabmessungen für Wandmontagekits finden Sie in der Tabelle unten.

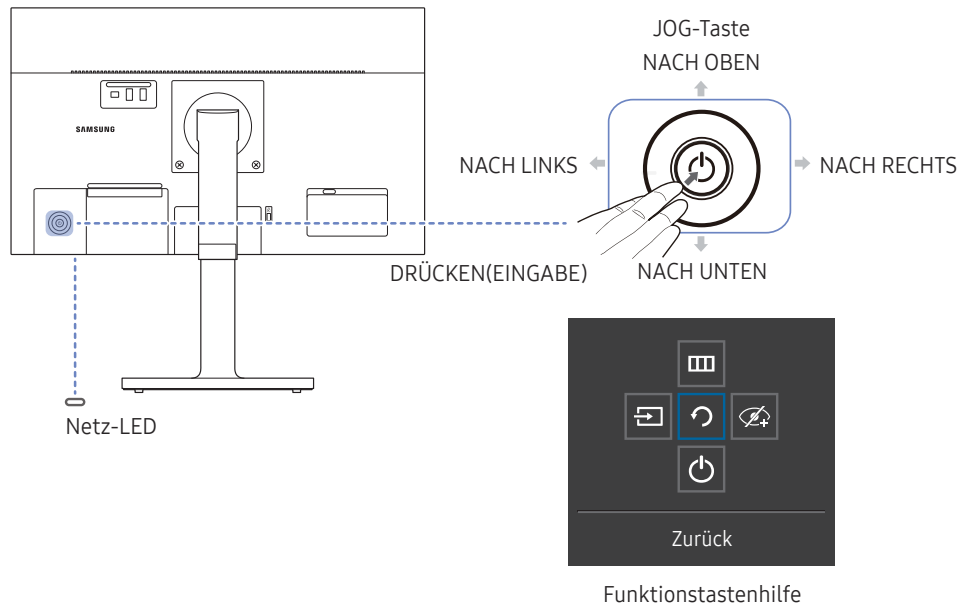
Modellname	VESA-Schraubenlochmaße (A * B) in mm	Standardschraube	Menge
F22T45* / F24T45* / F27T45*	100,0 x 100,0	4,0 mm $\Phi$ , 0,7 Abstand * 10,0 mm lang	4 Stück



— Montieren Sie das Wandmontagekit nicht, während das Gerät eingeschaltet ist. Dies könnte zu Verletzungen durch Stromschlag führen.

# Systemsteuerung



Die Farbe und Form von Teilen können sich von diesen Darstellungen unterscheiden. Un angekündigte Änderungen der technischen Daten des Geräts zum Zweck der Qualitätssteigerung sind vorbehalten.

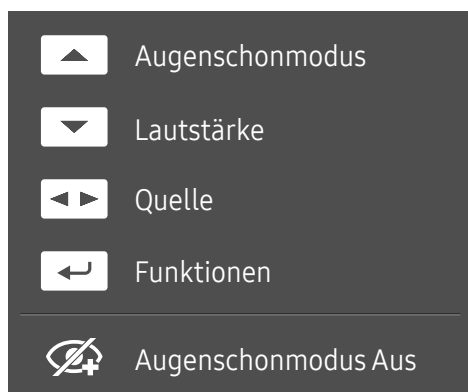


Bauteile	Beschreibung
JOG-Taste	Multidirektionale Taste zur Unterstützung der Navigation.
Netz-LED	Diese LED zeigt den Netzstatus an. Sie können auf dem Menübildschirm den Betrieb der Netz-LED aktivieren oder deaktivieren. (☰ → System → Stromv.-LED Ein)
Funktionstastenhilfe	Drücken Sie zum Verwenden der Funktionstastenhilfe die JOG-Taste, wenn der Bildschirm eingeschaltet ist.
Quelle	Ändert die Eingangsquelle. In der oberen linken Ecke des Bildschirms wird eine Meldung angezeigt, wenn die Eingangsquelle geändert wurde.
Menü	Hiermit zeigen Sie das Bildschirmmenü an. Zum Aktivieren oder Deaktivieren der Menüsperre fahren Sie mit dem nächsten Schritt fort (bewegen Sie die JOG-Taste nach rechts), während das „Menü“ angezeigt wird, und drücken Sie dann die JOG-Taste für 10 Sekunden nach links, bis der Menübildschirm ausgeblendet wird. Wenn die Menüsperre aktiviert ist, sind <b>Helligkeit</b> , <b>Kontrast</b> , <b>Augenschonmodus</b> , <b>Lautstärke</b> , <b>Dyn. Helligkeit</b> und <b>Information</b> verfügbar.
Augenschonmodus	Aktiviert den <b>Augenschonmodus</b> .
Aussch.	Schaltet das Gerät aus.
Zurück	Dient zum Verlassen der Menüseite.

---

## Direkte Tastenhilfe

- Auf dem Bildschirm der Direkten Tastenhilfe erscheinen die folgenden Menüoptionen, wenn der Produktbildschirm eingeschaltet oder wenn die Eingangsquelle geändert wird.
- Der Bildschirm der Direkten Tastenhilfe zeigt an, ob **Augenschonmodus** aktiviert ist. ( : Ein,  : Aus)
- Wenn am Gerät das OSD-Menü nicht angezeigt wird, können Sie die JOG-Taste wie folgt verwenden.



- NACH OBEN: Passen Sie **Helligkeit, Kontrast, Augenschonmodus** an.
- NACH UNTEN: Passen Sie **Lautstärke, Mute** an.
- LINKS/RECHTS: Passen Sie **Quelle** an.
- DRÜCKEN(EINGABE): Funktionstastenhilfe anzeigen.

# Kapitel 03

## Anschließen und Verwenden eines externen Geräts

### Lesen Sie das Nachfolgende, bevor Sie das Gerät verbinden.

- 1 Überprüfen Sie die Form der beiden Anschlüsse der mitgelieferten Signalkabel und die Form und Position der Anschlüsse am Produkt und dem externen Gerät, bevor Sie das Produkt verbinden.
- 2 Stellen Sie sicher, dass Sie die Stromkabel vom Produkt und dem externen Gerät getrennt sind, um Beschädigungen am Produkt durch einen Kurzschluss oder Überstrom zu verhindern, bevor Sie das Produkt verbinden.
- 3 Wenn alle Signalkabel richtig angeschlossen sind, verbinden Sie die Stromkabel wieder mit dem Produkt und dem externen Gerät.
- 4 Wenn die Verbindung abgeschlossen ist, lesen Sie die Handbücher, um sich mit den Funktionen des Produkts, Vorsichtsmaßnahmen und weiteren Informationen für die Verwendung des Produkts vertraut zu machen.

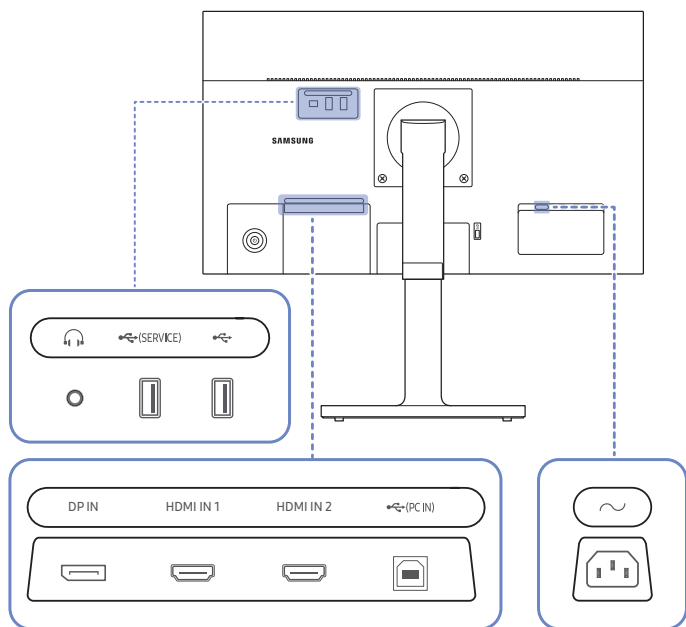
— Die Anschlussteile können je nach Produkt unterschiedlich sein.

— Die vorhandenen Anschlüsse können je nach Gerät variieren.



# Anschlüsse

Die verfügbaren Funktionen können je nach Modell unterschiedlich sein. Die Farbe und Form von Teilen können sich von diesen Darstellungen unterscheiden. Unangekündigte Änderungen der technischen Daten des Geräts zum Zweck der Qualitätssteigerung sind vorbehalten. Entsprechende Informationen finden Sie im jeweiligen Handbuch.



Anschluss	Beschreibung
	Zur Verbindung mit einem Audio-Ausgabegerät wie beispielsweise einem Kopfhörer.
	Anschließen an ein USB-Gerät.
	Zur Verbindung mit einem PC über ein USB-Kabel. Kompatibel mit einem USB-Kabel, Version 2.0. Dieser Anschluss kann nur mit einem PC verbunden werden.
DP IN	Zum Anschluss eines PCs über ein DP-Kabel.
HDMI IN 1 HDMI IN 2	Anschließen an ein externes Gerät mit Hilfe eines HDMI- oder HDMI-DVI-Kabels.
	Schließen Sie das Netzkabel des Monitors an den  (POWER IN)-Anschluss auf der Rückseite des Monitors an.

## Anschließen und Verwenden eines PCs

Wählen Sie für Ihren Computer geeignete Anschlussmethode.

### Anschließen mit einem HDMI-Kabel

HDMI IN 1  
HDMI IN 2



- Verwenden Sie beim Anschließen eines HDMI-Kabels das Kabel, das Sie mit den Gerätekomponenten erhalten haben. Wenn Sie ein anderes als das von Samsung bereitgestellte HDMI-Kabel verwenden, kann sich die Bildqualität verschlechtern.

### Anschließen mit einem HDMI-DVI-Kabel

HDMI IN 1  
HDMI IN 2



- Die Audiofunktion wird nicht unterstützt, wenn das externe Gerät mit dem HDMI-DVI-Kabel angeschlossen wird.
- Die optimale Auflösung könnte bei einem HDMI/DVI-Kabel nicht verfügbar sein.

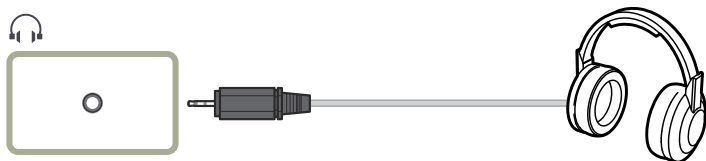
### Anschließen mit einem DP-Kabel

DP IN

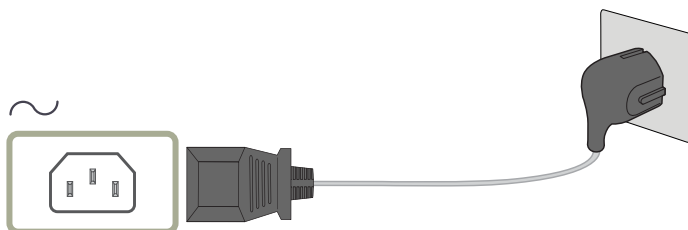


- Verwenden Sie möglichst ein DP-Kabel mit einer Länge von maximal 1,5 m. Wenn das Kabel länger als 1,5 m ist, kann die Bildqualität beeinträchtigt sein.

## Anschließen von Kopfhörern oder Ohrsteckern



## Anschließen an die Stromversorgung

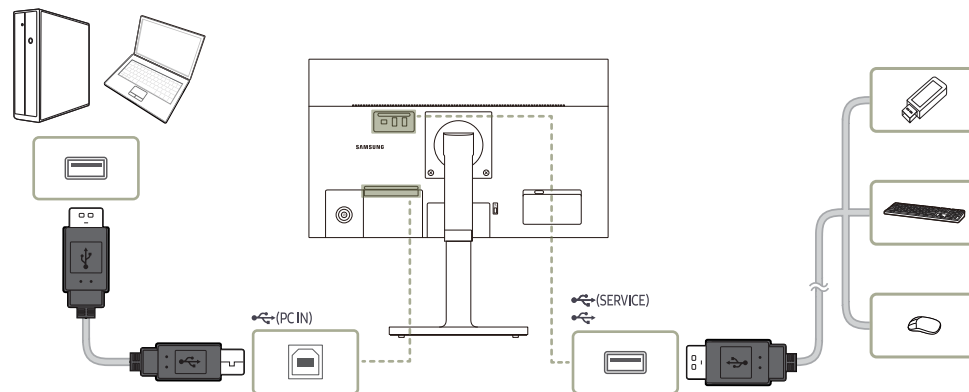



Um dieses Gerät zu verwenden, verbinden Sie das Netzkabel mit einer Steckdose und dem Anschluss  (POWER IN) des Geräts.

— Die Eingangsspannung wird automatisch umgeschaltet.

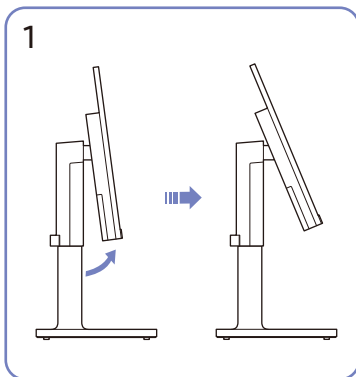
## Anschließen des Geräts an einen PC als USB-HUB

Wenn Sie das Gerät als Hub verwenden, können Sie jeweils verschiedene Quellgeräte mit dem Gerät verbinden und verwenden.

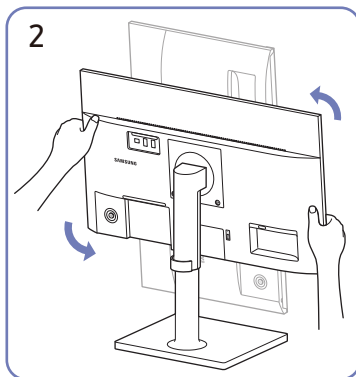


- Um ein USB-Gerät schneller erkennen und starten zu können, schließen Sie das USB-Gerät an den  -Anschluss des Geräts an. Die Lese/ Schreibgeschwindigkeit wird von Ihrem USB-Gerät und Computer beeinflusst.
- Bei USB-bezogenen Problemen, die durch Betriebssystem, Treiber oder Software verursacht werden, wenden Sie sich bitte an die entsprechenden Hersteller.
- Angesichts der Markteinführung verschiedener USB-Geräte können wir nicht garantieren, dass unsere Produkte mit allen USB-Geräten abgestimmt sind.
- Stellen Sie bitte sicher, dass externe Massenspeicher-Festplatten, die eine externe Stromversorgung benötigen, an eine Stromquelle angeschlossen sind.
- Das Unternehmen haftet nicht für Probleme oder Schäden an externen Geräten, die durch die Verwendung eines nicht für den Anschluss zugelassenen Kabels entstehen.
- Einige Geräte unterstützen nicht den USB-Standard. Dies kann zu Fehlfunktionen des Geräts führen.

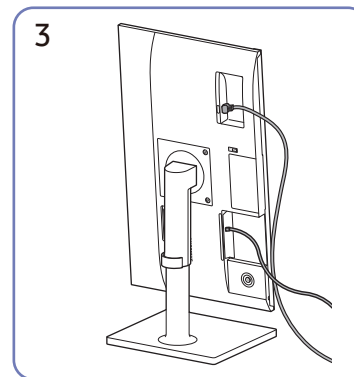
## Aufwickeln der angeschlossenen Kabel



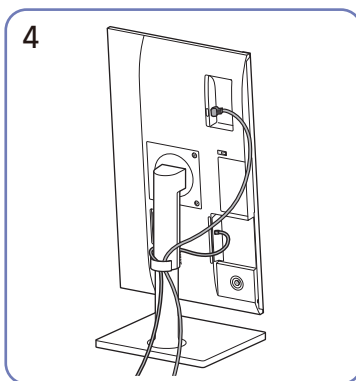
Neigen Sie das Display wie in der Abbildung gezeigt.



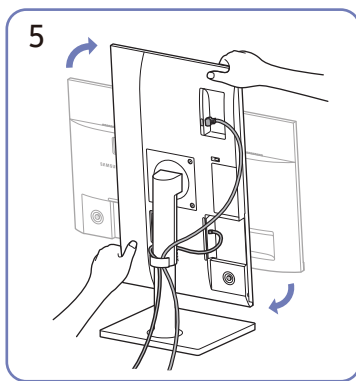
Drehen Sie das Gerät in die höchste vertikale Position.



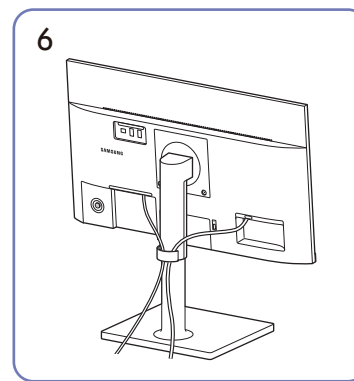
Schließen Sie die entsprechenden Kabel an.



Verlegen Sie beide Kabel wie in der Abbildung gezeigt im Kabelhalter am Standfuß (STANDFUSSKABEL-HALTERUNG), um die Kabel zu organisieren.



Drehen Sie das Gerät in die horizontale Position.



Die Montage ist abgeschlossen.

---

## Einstellen der optimalen Auflösung

Wenn Sie das Gerät nach dem Kauf zum ersten Mal einschalten, wird eine Informationsmeldung angezeigt, wie Sie die optimale Auflösung einstellen.

Wählen Sie eine Sprache in der Informationsnachricht aus, und stellen Sie die Auflösung am PC auf einen optimalen Wert ein.

- Wenn nicht die optimale Auflösung ausgewählt ist, wird die Meldung eine bestimmte Zeit lang bis zu dreimal angezeigt, auch wenn das Gerät aus- und wieder eingeschaltet wird.
- Wenn Sie die optimale Auflösung für Ihren Computer einstellen möchten. Siehe (FAQs) → [„Wie wird die Auflösung eingestellt?“](#)

# Kapitel 04

## Menü

Funktionstastenhilfe → 

— Die verfügbaren Funktionen können je nach Modell unterschiedlich sein. Die Farbe und Form von Teilen können sich von diesen Darstellungen unterscheiden. Unangekündigte Änderungen der technischen Daten des Geräts zum Zweck der Qualitätssteigerung sind vorbehalten.

## Bild

2.	3.	Beschreibung
<b>Bildmodus</b>		<p>Dieses Menü bietet eine optimale Bildqualität für die Umgebung, in der das Gerät verwendet wird.</p> <ul style="list-style-type: none"><li>— Dieses Menü ist nicht verfügbar, wenn <b>Öko-Sparmodus Plus</b> aktiviert ist.</li><li>— Dieses Menü ist nicht verfügbar, wenn <b>Spielemodus</b> aktiviert ist.</li><li>— Dieses Menü ist nicht verfügbar, wenn <b>Augenschonmodus</b> aktiviert ist.</li></ul> <p>Im <b>PC-Modus</b></p> <ul style="list-style-type: none"><li>• <b>Benutzerdef.:</b> Passen Sie den Kontrast und die Helligkeit nach Bedarf an.</li><li>• <b>Standard:</b> Damit erzielen Sie eine Bildqualität, die zur Bearbeitung von Dokumenten oder für das Internet geeignet ist.</li><li>• <b>Kino:</b> Damit erzielen Sie eine Helligkeit und Schärfe wie beim Monitor. Video- und DVD-Inhalte werden optimal wiedergegeben.</li><li>• <b>Optimalkontrast:</b> Durch die automatische Kontrasteinstellung ist die Helligkeit besonders ausgewogen.</li></ul>

2.	3.	Beschreibung
		<p>Im <b>AV</b>-Modus</p> <p>Wenn der externe Eingang über HDMI, DP angeschlossen ist und <b>PC/AV-Modus</b> auf <b>AV</b> eingestellt ist, gibt es für <b>Bildmodus</b> die vier folgenden, werkseitig vorgegebenen Bildeinstellungen (<b>Dynamisch</b>, <b>Standard</b>, <b>Film</b> und <b>Benutzerdef.</b>). Sie können eine der Einstellungen <b>Dynamisch</b>, <b>Standard</b>, <b>Film</b> oder <b>Benutzerdef.</b> aktivieren. Bei Auswahl von <b>Benutzerdef.</b> werden automatisch Ihre benutzerdefinierten Bildeinstellungen angewendet.</p> <ul style="list-style-type: none"> <li>• <b>Dynamisch</b>: Wählen Sie diesen Modus aus, um ein schärferes Bild als im Modus <b>Standard</b> anzuzeigen.</li> <li>• <b>Standard</b>: Wählen Sie diesen Modus aus, wenn die Umgebung hell ist.</li> <li>• <b>Film</b>: Wählen Sie diesen Modus aus, wenn die Umgebung dunkel ist. Auf diese Weise sparen Sie Strom und verringern die Augenbelastung.</li> <li>• <b>Benutzerdef.</b>: Wählen Sie diesen Modus aus, wenn Sie das Bild nach Wunsch anpassen möchten.</li> </ul> <p>— Das Eingangsquelle ist 480p, 576p, 720p oder 1080p, und das Gerät zeigt ein normales Bild (nicht jedes Modell unterstützt sämtliche dieser Signale.).</p>
<b>Helligkeit</b>		<p>Stellen Sie die allgemeine Helligkeit des Bilds ein. (Bereich: 0~100)</p> <p>Ein höherer Wert lässt das Bild heller erscheinen.</p> <p>— Dieses Menü ist nicht verfügbar, wenn <b>Bildmodus</b> im <b>Optimalkontrast</b>-Modus ist.</p> <p>— Dieses Menü ist nicht verfügbar, wenn <b>Öko-Sparmodus Plus</b> aktiviert ist.</p> <p>— Dieses Menü ist nicht verfügbar, wenn <b>Augenschonmodus</b> aktiviert ist.</p>
<b>Kontrast</b>		<p>Stellen Sie den Kontrast zwischen den Objekten und dem Hintergrund ein. (Bereich: 0~100)</p> <p>Ein höherer Wert steigert den Kontrast, so dass Objekte klarer erscheinen.</p> <p>— Diese Option ist nicht verfügbar, wenn sich <b>Bildmodus</b> im Modus <b>Kino</b> oder <b>Optimalkontrast</b> befindet.</p> <p>— Dieses Menü ist nicht verfügbar, wenn <b>Spielemodus</b> aktiviert ist.</p>

2.	3.	Beschreibung
<b>Schärfe</b>		<p>Stellen Sie die Umrisse von Objekten klarer oder verschwommener dar. (Bereich: 0~100)</p> <p>Ein höherer Wert lässt die Umrisse von Objekten klarer erscheinen.</p> <p>— Diese Option ist nicht verfügbar, wenn sich <b>Bildmodus</b> im Modus <b>Kino</b> oder <b>Optimalkontrast</b> befindet.</p> <p>— Dieses Menü ist nicht verfügbar, wenn <b>Spielemodus</b> aktiviert ist.</p>
<b>Farbe</b>		<p>Passt den Farbton des Bildschirms an.</p> <ul style="list-style-type: none"> <li>• <b>Farbtemp.:</b> Wählen Sie den geeigneten Farbton aus.</li> <li>• <b>Rot:</b> Zur Einstellung des Rotsättigungswerts. Je näher der Wert an 100 liegt, desto höher ist die Farbintensität.</li> <li>• <b>Grün:</b> Zur Einstellung des Grünsättigungswerts. Je näher der Wert an 100 liegt, desto höher ist die Farbintensität.</li> <li>• <b>Blau:</b> Zur Einstellung des Blausättigungswerts. Je näher der Wert an 100 liegt, desto höher ist die Farbintensität.</li> <li>• <b>Gamma:</b> Zur Einstellung der mittleren Helligkeit.</li> </ul> <p>— Dieses Menü ist nicht verfügbar, wenn <b>Bildmodus</b> im <b>Kino</b> oder <b>Optimalkontrast</b>-Modus ist.</p> <p>— Dieses Menü ist nicht verfügbar, wenn <b>Spielemodus</b> aktiviert ist.</p> <p>— Dieses Menü ist nicht verfügbar, wenn <b>Augenschonmodus</b> aktiviert ist.</p>
<b>Schwarzpegel</b>		<p>Wenn Sie einen DVD-Player oder einen Receiver etc. über HDMI an das Gerät anschließen, kann es, je nach angeschlossener Signalquelle, zu einer Verschlechterung der Bildqualität (Kontrast/Farbverschlechterung, Schwarzpegel usw.) kommen.</p> <p>Stellen Sie die Bildqualität in diesem Fall mit <b>Schwarzpegel</b> ein.</p> <ul style="list-style-type: none"> <li>• <b>Normal / Gering</b></li> </ul> <p>— Diese Funktion ist nur im <b>HDMI 1</b>, <b>HDMI 2</b>-Modus verfügbar.</p> <p>— <b>Schwarzpegel</b> ist unter Umständen mit bestimmten Quellgeräten nicht kompatibel.</p> <p>— Die <b>Schwarzpegel</b>-Funktion wird nur bei einer bestimmten <b>AV</b>-Auflösung wie 480p @ 60 Hz, 576p @ 50 Hz, 720p @ 60 Hz und 1080p @ 60 Hz aktiviert.</p>
<b>Augenschonmodus</b>		<p>Einstellungen optimaler Bildqualität, die zur Entspannung der Augen beitragen.</p>



2.	3.	Beschreibung
<b>Spielemodus</b>		<p>Sie können die Bildschirmeinstellungen des Geräts für den Spielemodus konfigurieren.</p> <p>Verwenden Sie diese Funktion, wenn Sie Spiele auf einem PC spielen oder eine Spielkonsole wie PlayStation™ oder Xbox™ angeschlossen ist.</p> <ul style="list-style-type: none"> <li>▬ Dieses Menü ist nicht verfügbar, wenn <b>Augenschonmodus</b> aktiviert ist.</li> <li>▬ Dieses Menü ist nicht verfügbar, wenn <b>Öko-Sparmodus Plus</b> aktiviert ist.</li> <li>▬ Wenn sich das Gerät ausschaltet oder in den Energiesparmodus wechselt oder sich die Eingangsquelle ändert, schaltet <b>Spielemodus</b> auf <b>Aus</b>, auch wenn der Modus auf <b>Ein</b> eingestellt ist.</li> <li>▬ Wählen Sie <b>Immer ein</b> aus, wenn <b>Spielemodus</b> immer aktiviert bleiben soll.</li> </ul>
<b>Reaktionszeit</b>		<p>Verkürzen Sie die Bildschirmreaktionszeit, um Videos lebendiger und natürlicher wirken zu lassen.</p> <ul style="list-style-type: none"> <li>▬ Verwenden Sie den <b>Standard</b>-Modus, wenn Sie kein Video oder Spiel spielen.</li> <li>▬ Diese Option ist nicht verfügbar, wenn sich <b>FreeSync</b> im Modus <b>Ein</b> befindet.</li> </ul>
<b>Bildformat</b>		<p>Ändern des Bildformats.</p> <ul style="list-style-type: none"> <li>▬ Diese Option ist nicht verfügbar, wenn sich <b>FreeSync</b> im Modus <b>Ein</b> befindet.</li> </ul> <p>Im <b>PC</b>-Modus</p> <ul style="list-style-type: none"> <li>• <b>Auto / Breit</b></li> </ul> <p>Im <b>AV</b>-Modus</p> <ul style="list-style-type: none"> <li>• <b>4:3 / 16:9 / Bildanpassung</b></li> </ul> <ul style="list-style-type: none"> <li>▬ Die Funktion wird je nach den am Gerät vorhandenen Anschlüssen möglicherweise nicht unterstützt.</li> <li>▬ Unter folgenden Bedingungen können Sie die <b>Bildformat</b> anpassen. <ul style="list-style-type: none"> <li>▬ Das Eingangsquelle ist 480p, 576p, 720p oder 1080p, und das Gerät zeigt ein normales Bild (nicht jedes Modell unterstützt sämtliche dieser Signale.).</li> <li>▬ Dies kann nur eingestellt werden, wenn über HDMI, DP ein externes Signal anliegt und der <b>PC/AV-Modus</b> aktiviert <b>AV</b> ist.</li> </ul> </li> </ul>
<b>Bildschirmanpass.</b>		<p>Stellen Sie die Position des Bildschirms ein oder verbessern Sie die Bildqualität.</p> <ul style="list-style-type: none"> <li>• <b>H-Position:</b> Verschiebt die Anzeige nach links oder rechts.</li> <li>• <b>V-Position:</b> Verschiebt die Anzeige nach oben oder unten.</li> </ul> <ul style="list-style-type: none"> <li>▬ Anschließen mit einem HDMI, DP-Kabel <ul style="list-style-type: none"> <li>▬ Dieses Menü ist nur verfügbar, wenn im <b>AV</b>-Modus <b>Bildformat</b> auf <b>Bildanpassung</b> eingestellt ist.</li> <li>Wenn im <b>AV</b>-Modus ein 480p-, 576p-, 720p- oder 1080p-Signal anliegt und das Gerät ein normales Bild anzeigt, können Sie mit <b>Bildanpassung</b> die horizontale Position und die vertikale Position in 0–6 Stufen anpassen.</li> </ul> </li> </ul>

---

## Bildschirmanzeige

2.	3.	Beschreibung
Transparenz		Einstellen der Transparenz für die Menüfenster.
Position		<ul style="list-style-type: none"><li>• <b>H-Position:</b> Verschiebt die Menü-Position nach links oder rechts.</li><li>• <b>V-Position:</b> Verschiebt die Menü-Position nach oben oder unten.</li></ul>
Sprache		Hiermit können Sie die Menüsprache festlegen. — Die Änderungen der Spracheinstellung werden nur auf das Bildschirmmenü übernommen.
Anz. dauer		Stellen Sie ein, wie lange das Menüfenster auf dem Bildschirm bleibt, wenn es nicht verwendet wird.





---

# System

2.	3.	Beschreibung
<b>FreeSync</b>		Die Technologie <b>FreeSync</b> ist eine Lösung, die Abreißen des Bildes ohne die sonst übliche Verzögerung und Latenzzeit beseitigt. <b>FreeSync</b> kann genutzt werden, wenn eine AMD-Grafikkarte mit Unterstützung von <b>FreeSync</b> verwendet wird. Weitere Informationen finden Sie auf der <a href="#">FreeSync</a> -Seite.
<b>Lautstärke</b>		Ändern Sie die Einstellung für <b>Lautstärke</b> .
<b>Öko-Sparmodus Plus</b>		Reduzieren des Energieverbrauchs im Vergleich zum Verbrauch bei maximaler Helligkeit. <ul style="list-style-type: none"><li>• <b>Aus</b>: Deaktivieren der Funktion <b>Öko-Sparmodus Plus</b>.</li><li>• <b>Auto</b>: Der Stromverbrauch wird gegenüber der aktuellen Einstellung automatisch um etwa 10% reduziert. (Um welchen genauen Betrag der Stromverbrauch reduziert wird, hängt von der Bildschirmhelligkeit ab.)</li><li>• <b>Schwach</b>: Speichert bis zu 25 % Energie im Vergleich zur maximaler Helligkeit.</li><li>• <b>Hoch</b>: Speichert bis zu 50 % Energie im Vergleich zur maximaler Helligkeit.</li></ul> <p>— Diese Option ist nicht verfügbar, wenn sich <b>Bildmodus</b> im Modus <b>Optimalkontrast</b> befindet.</p> <p>— Dieses Menü ist nicht verfügbar, wenn <b>Spielemodus</b> aktiviert ist.</p> <p>— Dieses Menü ist nicht verfügbar, wenn <b>Augenschonmodus</b> aktiviert ist.</p>
<b>Dyn. Helligkeit</b>		Passen Sie die Helligkeit automatisch an, um in den aktuellen Bedingungen den bestmöglichen Kontrast des Bildschirms zu erhalten.

2.	3.	Beschreibung
<b>Autom. Aus. Plus</b>	<b>Autom. Aus</b>	<ul style="list-style-type: none"> <li>• <b>Autom. Aus:</b> Schalten Sie den <b>Autom. Aus</b>-Modus an.</li> <li>• <b>Danach aussch.:</b> Der Abschalttimer kann in einem Bereich von 1 bis 23 Stunden eingestellt werden. Das Gerät wird nach der festgelegten Anzahl von Stunden automatisch ausgeschaltet. <ul style="list-style-type: none"> <li>– Diese Option ist nur verfügbar, wenn <b>Autom. Aus</b> auf <b>Ein</b> eingestellt ist.</li> </ul> </li> </ul> <p>— Bei Geräten zum Verkauf in einigen Regionen ist der <b>Autom. Aus</b> so eingestellt, dass er sich 4 Stunden nach dem Einschalten des Geräts aktiviert. Dies erfolgt in Einklang mit Vorschriften zur Stromversorgung. Wenn sich der Timer nicht aktivieren soll, gehen Sie zu <b>[[[</b> → <b>System</b> → <b>Autom. Aus. Plus</b>, und stellen Sie <b>Autom. Aus</b> auf <b>Aus</b> ein.</p>
	<b>Öko-Timer</b>	<ul style="list-style-type: none"> <li>• <b>Öko-Timer:</b> Schalten Sie den <b>Öko-Timer</b>-Modus an.</li> <li>• <b>Öko-Aus nach:</b> Der <b>Öko-Timer</b> kann zwischen 10 und 180 Minuten eingestellt werden. Das Gerät wird nach der festgelegten Zeitdauer automatisch ausgeschaltet. <ul style="list-style-type: none"> <li>– Diese Option ist nur verfügbar, wenn <b>Öko-Timer</b> auf <b>Ein</b> eingestellt ist.</li> </ul> </li> </ul>
<b>PC/AV-Modus</b>		<p>Stellen Sie <b>PC/AV-Modus</b> auf <b>AV</b> ein. Das Bild wird vergrößert.</p> <p>Diese Option ist nützlich, wenn Sie einen Film ansehen.</p> <p>— Es werden nur Produkte mit einem Anzeigebereich von 16:9 oder 16:10 unterstützt.</p>
<b>DisplayPort Ver.</b>		<p>Wählen Sie die zu verwendende DisplayPort-Version aus.</p> <p>— Bei einer falschen Einstellung bleibt der Bildschirm eventuell leer. Überprüfen Sie in diesem Fall die technischen Daten des Geräts.</p>
<b>Quelle autom. ums.</b>		<p>Wenn kein Signal vorhanden ist, schaltet die Anzeige automatisch zum neu verbundenen Gerät um.</p> <p>— Diese Funktion wird, je nach Modell bzw. Region, möglicherweise nicht unterstützt.</p>
<b>Tasten-Wdh.-Zeit</b>		<p>Steuert die Reaktionszeit einer Taste, wenn die Taste gedrückt wird.</p> <p>Für <b>Beschleunigung</b> kann <b>1 s</b> oder <b>2 s</b> gewählt werden. Wenn <b>Keine Wiederh.</b> ausgewählt ist, wird ein Befehl beim Drücken einer Taste nur einmal ausgelöst.</p>
<b>Stromv.-LED Ein</b>		<p>In den Einstellungen können Sie festlegen, ob die Netz-LED unten am Gerät aktiviert bzw. deaktiviert sein soll.</p> <ul style="list-style-type: none"> <li>• <b>Wird ausgeführt:</b> Die Netz-LED leuchtet, wenn das Gerät eingeschaltet ist.</li> <li>• <b>Standby:</b> Die Netz-LED leuchtet, wenn das Gerät ausgeschaltet ist.</li> </ul>

# Unterstützung

2.	3.	Beschreibung
<b>Eigendiagnose</b>		<p>Führen Sie diesen Test aus, wenn ein Problem mit dem Bild Ihres Monitors auftritt.</p> <ul style="list-style-type: none"><li>– Schalten Sie während der Selbstdiagnose niemals die Stromversorgung aus und ändern Sie nicht die Eingangsquelle. Versuchen Sie nach Möglichkeit, den Test nicht zu unterbrechen.</li></ul>
<b>Software-Update</b>		<p>Aktualisieren Sie die Software unter Verwendung einer Aktualisierungsdatei auf einem USB-Gerät.</p> <ol style="list-style-type: none"><li>1 Speichern Sie die Aktualisierungsdatei (im Format .bin), die Sie von der Website von Samsung (<a href="http://www.samsung.com/sec">http://www.samsung.com/sec</a>) heruntergeladen haben, auf einem USB-Gerät.</li><li>2 Verbinden Sie das USB-Gerät mit dem  (SERVICE)-Port an dem Monitor. Wählen Sie  → <b>Unterstützung</b> → <b>Software-Update</b> aus.</li><li>3 Befolgen Sie zum Fortfahren mit der Aktualisierung die Anweisungen auf dem Bildschirm.</li><li>4 Das Produkt schaltet sich nach der Aktualisierung selbst aus und wieder ein. Schalten Sie das Produkt dann aus.</li><li>5 Ziehen Sie das Stromkabel aus der Steckdose und verbinden Sie dann das Kabel erneut nach dem Ausschalten.</li></ol> <ul style="list-style-type: none"><li>– Um die Software-Aktualisierung mit einem USB-Gerät durchzuführen, müssen Sie zuerst das USB-Gerät auf FAT32 formatieren.</li><li>– Achten Sie beim Aktualisieren mit einem USB-Gerät darauf, ein Gerät der Version USB 3.0 oder niedriger zu verwenden.</li><li>– Stellen Sie beim Durchführen der Aktualisierung sicher, dass nur eine BIN-Datei (.bin) im Stammverzeichnis gespeichert wird.</li><li>– Falls die Meldung <b>Keine USB-Geräte erkannt. Bitte überprüfen und wiederholen.</b> angezeigt wird, liegt dies wahrscheinlich an den folgenden Gründen.<ul style="list-style-type: none"><li>– Am  (SERVICE)-Anschluss ist kein USB-Gerät angeschlossen.</li><li>– Die Dateien auf dem verbundenen USB-Gerät haben kein kompatibles Format.</li><li>– Es gibt keine gültigen Aktualisierungsdateien auf dem verbundenen USB-Gerät. (Im Speicher sind keine Aktualisierungsdateien gespeichert oder die Dateinamen sind falsch.)</li><li>– Die Aktualisierung wird nicht gestartet, wenn die heruntergeladene Software nicht der auf dem Monitor installierten Software entspricht. Zum Überprüfung der Software auf Entsprechung wählen Sie  → <b>Unterstützung</b> → <b>Information</b>.</li></ul></li><li>– Schalten Sie das Gerät erst nach Abschluss der Aktualisierung aus. Und verhindern Sie so gut wie möglich, dass die Aktualisierung unterbrochen wird. Generell kehrt das Produkt zur vorherigen Version zurück, wenn eine Aktualisierung unterbrochen wird.</li></ul>
<b>Information</b>		Zeigt die aktuellen Software-Informationen an. Siehe den aktuellen Monitorbildschirm.
<b>Alles zurücksetzen</b>		Setzt alle Einstellungen des Geräts auf die Werkseinstellungen zurück.

# Kapitel 05

## Installieren der Software

### Easy Setting Box



Mit **Easy Setting Box** können Sie das Gerät in verschiedene Bereiche unterteilen.

Laden Sie zur Installation die aktuelle Version der **Easy Setting Box** von der Samsung-Website (<http://www.samsung.com>) herunter.

- Die Software kann möglicherweise nicht richtig funktionieren, wenn Sie den PC nach der Installation nicht neu starten.
- Das **Easy Setting Box** -Symbol wird möglicherweise nicht angezeigt. Dies hängt vom PC-System und der Spezifikation des Geräts ab.
- Wenn das Symbol nicht erscheint, drücken Sie auf F5.

### Einschränkungen und Probleme bei der Installation

Die Installation von **Easy Setting Box** wird von Faktoren wie Grafikkarte, Hauptplatine und Netzwerkumgebung beeinflusst.

### Systemanforderungen

#### Betriebssystem

- Windows 7 32Bit/64Bit
- Windows 8 32Bit/64Bit
- Windows 8.1 32Bit/64Bit
- Windows 10 32Bit/64Bit

#### Hardware

- Hauptspeicher: Mindestens 32 MB
- Festplatte: Mindestens 60MB verfügbar

### Treiberinstallation

Laden Sie zur Installation die aktuelle Version des Gerätetreibers von der Samsung-Website (<http://www.samsung.com>) herunter.

- Sie können die optimale Auflösung und Frequenz für dieses Gerät einstellen, indem Sie die entsprechenden Treiber installieren.

# Kapitel 06

## Handbuch zur Fehlerbehebung

### Vorbereiten der Kontaktaufnahme mit dem Samsung Kundenservicecenter

— Bevor Sie sich an das Samsung-Kundendienstcenter wenden, testen Sie Ihr Gerät folgendermaßen. Wenn das Problem weiterhin besteht, wenden Sie sich an das Samsung-Kundendienstcenter.

### Produkt-Diagnose (Bildschirmproblem)

Wenn ein Problem mit dem Produktbildschirm auftritt, führen Sie [Eigendiagnose](#) aus, um zu überprüfen, ob das Produkt richtig funktioniert.

### Überprüfen von Auflösung und Frequenz

Wird eine nicht unterstützte Auflösung ausgewählt (siehe [Tabelle mit Standardsignalmodi](#)), kann die Meldung **ungeeign. Modus** für kurze Zeit erscheinen oder der Bildschirm wird möglicherweise nicht richtig angezeigt.

— Die angezeigte Auflösung ist möglicherweise von den Systemeinstellungen und Kabeln des PCs abhängig.

Überprüfen Sie folgenden Punkte.

#### Installationsproblem

---

**Der Bildschirm wird ständig ein- und ausgeschaltet.**

Prüfen Sie, ob das Kabel zwischen dem Gerät und PC ordnungsgemäß angeschlossen ist und die Anschlüsse fest sitzen.

---

Wenn ein HDMI- oder HDMI-DVI-Kabel an das Gerät und den PC angeschlossen ist, sehen Sie an allen vier Bildschirmrändern Bereiche ohne Bild.

Die leeren Bereiche auf dem Bildschirm sind nicht auf einen Fehler des Geräts zurückzuführen.

Die leeren Bereiche werden durch den PC oder die Grafikkarte verursacht. Um das Problem zu lösen, passen Sie das Bildformat in den HDMI- oder DVI-Einstellungen für die Grafikkarte an.

Wenn die Grafikkarte im Einstellungsmenü keine Möglichkeit bietet, das Anzeigeformat zu ändern, aktualisieren Sie den Grafikkartentreiber mit der aktuellsten Version.

(Wenden Sie sich an den Hersteller der Grafikkarte oder des PCs, wenn Sie erfahren möchten, wie Sie die Anzeigeneinstellungen anpassen können.)

---

#### Bildschirmproblem

---

**Die Netz-LED ist ausgeschaltet. Der Bildschirm wird nicht eingeschaltet.**

Prüfen Sie, ob das Netzkabel korrekt angeschlossen ist.

Wenn ein Problem mit dem Produktbildschirm auftritt, führen Sie [Eigendiagnose](#) aus, um zu überprüfen, ob das Produkt richtig funktioniert.

---

---

Die Meldung **Überprüfen Sie die Kabelverbindung und die Einstellung des Quellgeräts.** wird angezeigt.

Prüfen Sie, ob das Kabel richtig am Gerät angeschlossen ist.

Überprüfen Sie, ob das angeschlossene Gerät eingeschaltet ist.

Überprüfen Sie den **PC/AV-Modus**-Status. (III → **System** → **PC/AV-Modus** → **DisplayPort: PC** oder **AV / HDMI 1, HDMI 2: PC** oder **AV**.)

Stellen Sie die verbundene **DisplayPort**-Version ein. (III → **System** → **DisplayPort Ver.** → **1.1** oder **1.2†**)  
**ungeeign. Modus** wird angezeigt.

Diese Meldung wird angezeigt, wenn das Grafikkartensignal die maximale Auflösung oder Frequenz des Geräts übersteigt.

Ändern Sie die maximale Auflösung und Frequenz auf einen der möglichen Werte. Weitere Informationen finden Sie in der Tabelle mit Standardsignalmodi (S. 35).

Falls diese Nachricht angezeigt wird und das verbundene Gerät nicht die **FreeSync**-Funktion unterstützt, schalten Sie die **FreeSync** an dem Gerät aus.

---

**Die Bilder auf dem Bildschirm sind verzerrt.**

Überprüfen Sie, ob das Verbindungskabel zum Gerät korrekt angeschlossen ist.

---

**Das Bild ist unscharf. Das Bild ist verschwommen.**

Entfernen Sie alle Zubehörteile (Videoverlängerungskabel usw.) und versuchen Sie es erneut.

Stellen Sie Auflösung und Frequenz auf die empfohlenen Werte ein.

---

**Das Bild ist verwackelt oder zittert. Auf dem Bildschirm bleiben Schatten oder Nachbilder zurück.**

Überprüfen Sie, ob die Auflösung und Frequenz des PCs auf einen mit dem Gerät kompatiblen Bereich eingestellt sind. Ändern Sie dann, falls erforderlich, die Einstellungen. Schauen Sie dazu in der Tabelle der Standardsignalmodi (S. 35) in diesem Handbuch und im Menü **Information** des Geräts nach.

---

**Der Bildschirm ist zu hell. Der Bildschirm ist zu dunkel.**

Stellen Sie **Helligkeit** und **Kontrast** ein.

---

**Die Bildschirmfarbe ist ungleichmäßig.**

Ändern Sie die Einstellungen für **Farbe**.

---

**Die Farben auf dem Bildschirm haben einen Schatten und sind verzerrt.**

Ändern Sie die Einstellungen für **Farbe**.

---

**Die weiße Farbe wird nicht korrekt angezeigt.**

Ändern Sie die Einstellungen für **Farbe**.

---

---

**Auf dem Bildschirm wird kein Bild angezeigt und die Netz-LED blinkt alle 0,5 bis 1 Sekunde.**

Das Gerät befindet sich im Stromsparmodus.

Drücken Sie eine beliebige Taste auf der Tastatur oder bewegen Sie die Maus, um zum vorherigen Bildschirm zurückzukehren.

---

**Text ist verschwommen.**

Wenn Sie ein Windows Betriebssystem verwenden (z.B. Windows 7, Windows 8, Windows 8.1 oder Windows 10): Wählen Sie **Systemsteuerung** → **Schriftarten** → **ClearType-Text anpassen** und aktivieren Sie **ClearType** aktivieren.

---

**Die Wiedergabe von Videos wirkt abgehackt.**

Die Wiedergabe von großen HD-Video dateien kann abgehackt wirken. Ursache kann sein, dass der Videoplayer nicht für die PC-Ressource optimiert ist.

Versuchen Sie, die Datei mit einem anderen Videoplayer wiederzugeben.

---

## Tonproblem

---

**Kein Ton.**

Überprüfen Sie den Zustand des angeschlossenen Audiokabels erneut und/oder regeln Sie die Lautstärke.

Prüfen Sie die eingestellte Lautstärke.

Überprüfen Sie, ob der Ton stummgeschaltet ist.

---

**Die Lautstärke ist zu niedrig.**

Stellen Sie die Lautstärke ein.

Wenn die Lautstärke auch nach dem Einstellen auf den höchsten Wert noch zu niedrig ist, stellen Sie die Lautstärke Ihrer PC-Soundkarte oder des Softwareprogramms ein.

---

**Video ist zu sehen, jedoch ist nichts zu hören.**

Wenn zum Anschluss der Eingangsquelle ein HDMI-DVI-Kabel oder ein DVI-Kabel verwendet wird, ist kein Ton zu hören.

Schließen Sie das Gerät mithilfe eines HDMI- oder DP-Kabels an.

---

## Probleme mit dem Anzeigegerät

---

**Beim Starten des PCs ertönt ein Signalton.**

Wenn ein Alarmton (Piepsen) ertönt, während Ihr PC startet, führen Sie eine Wartung Ihres PCs durch.

---



---

## F & A

— Weitere Informationen zur Anpassung finden Sie im Benutzerhandbuch des PCs oder der Grafikkarte.

---

### Wie kann ich die Frequenz ändern?

Stellen Sie die Frequenz auf Ihrer Grafikkarte ein.

- Windows 7: Gehen Sie zu **Systemsteuerung** → **Darstellung und Anpassung** → **Anzeige** → **Bildschirmauflösung** → **Erweiterte Einstellungen** → **Monitor**, und ändern Sie unter **Monitoreinstellungen** die **Bildschirmfrequenz**.
  - Windows 8(Windows 8.1): Gehen Sie zu **Einstellungen** → **Systemsteuerung** → **Darstellung und Anpassung** → **Anzeige** → **Anzeigeeinstellungen ändern** → **Erweiterte Einstellungen** → **Monitor**, und ändern Sie unter **Monitoreinstellungen** die **Bildschirmaktualisierungsrate**.
  - Windows 10: Gehen Sie zu **Einstellungen** → **System** → **Anzeige** → **Erweiterte Anzeigeeinstellungen** → **Anzeigen-Adaptiereigenschaften** → **Monitor**, und ändern Sie unter **Bildschirmfrequenz** die **Bildschirmeinstellungen**.
- 

### Wie wird die Auflösung eingestellt?

- Windows 7: Gehen Sie zu **Systemsteuerung** → **Darstellung und Anpassung** → **Anzeige** → **Bildschirmauflösung** → **Auflösung anpassen**.
  - Windows 8(Windows 8.1): Gehen Sie zu **Einstellungen** → **Systemsteuerung** → **Darstellung und Anpassung** → **Anzeige** → **Auflösung anpassen** und passen Sie die Auflösung an.
  - Windows 10: Wechseln Sie zu **Einstellungen** → **System** → **Anzeige** → **Erweiterte Anzeigeeinstellungen** und passen Sie die Auflösung an.
- 

### Wie aktiviere ich den Energiesparmodus?

- Windows 7: Gehen Sie zu **Systemsteuerung** → **Darstellung und Anpassung** → **Anpassung** → **Bildschirmschoner** → **Energieoptionen** oder über das BIOS SETUP auf dem PC.
  - Windows 8(Windows 8.1): Gehen Sie zu **Einstellungen** → **Systemsteuerung** → **Darstellung und Anpassung** → **Anpassen** → **Bildschirmschonereinstellungen** → **Energieoptionen** oder über das BIOS SETUP auf dem PC.
  - Windows 10: Gehen Sie zu **Einstellungen** → **Anpassung** → **Sperrbildschirm** → **Einstellungen für Bildschirmtimeout** → **Netzbetrieb & Energiesparen** oder über das BIOS SETUP auf dem PC.
-

# Kapitel 07

## Technische Daten

### Allgemein

Modellname	F22T45*	F24T45*	F27T45*
Größe	22er-Klasse (21,5 Zoll / 54,6 cm)	24er-Klasse (23,8 Zoll / 60,4 cm)	27er-Klasse (27 Zoll / 68,6 cm)
Anzeigebereich	476,064 mm (B) x 267,786 mm (H)	527,04 mm (B) x 296,46 mm (H)	597,888 mm (B) x 336,312 mm (H)
Pixelabstand	0,24795 mm (B) x 0,24795 mm (H)	0,2745 mm (B) x 0,2745 mm (H)	0,3114 mm (B) x 0,3114 mm (H)
Maximaler Pixeltakt	174,5 MHz	174,5 MHz	174,5 MHz
Stromversorgung	AC100-240V~ 50/60Hz Sehen Sie auf dem Aufkleber auf der Rückseite des Geräts nach, da die Standardspannung von Land zu Land unterschiedlich sein kann.		
Signalanschlüsse	HDMI, DisplayPort		
Umgebungsbedingungen	<b>Betrieb</b> Temperatur: 10 °C – 40 °C (50 °F – 104 °F) Luftfeuchtigkeit: 10 % – 80 %, nicht kondensierend <b>Aufbewahrung</b> Temperatur: -20 °C – 45 °C (-4 °F – 113 °F) Luftfeuchtigkeit: 5 % – 95 %, nicht kondensierend		

#### Plug & Play

Dieses Gerät kann auf jedem Plug & Play-fähigen System installiert werden. Durch den Datenaustausch zwischen dem Gerät und dem Computersystem werden die Geräteeinstellungen optimiert. Die Installation des Geräts wird automatisch durchgeführt. Sie können die Installationseinstellungen nach Wunsch auch manuell anpassen.

#### Bildschirmpunkte (Pixel)

Aufgrund fertigungstechnischer Gegebenheiten ist bei dieser LCD-Anzeige etwa 1 Pixel aus einer Million (1 ppm) heller oder dunkler als normal. Dies beeinträchtigt die Geräteleistung nicht.

Unangekündigte Änderungen der genannten technischen Daten des Geräts zum Zweck der Qualitätssteigerung sind vorbehalten.

Detaillierte technischen Daten des Geräts finden Sie auf der Website von Samsung.

## Tabelle mit Standardsignalmodi

Modellname		F22T45*	F24T45*	F27T45*
Synchronisierung (BILDSCHIRM-Spezifikationen)	Horizontalfrequenz	54 ~ 83 kHz	56 ~ 84,5 kHz	53,2 ~ 147,3 kHz
	Vertikalfrequenz	48 ~ 75 Hz	48 ~ 75 Hz	48 ~ 75 Hz
Auflösung	Optimale Auflösung	1920 x 1080 @ 60 Hz	1920 x 1080 @ 60 Hz	1920 x 1080 @ 60 Hz
	Maximale Auflösung	1920 x 1080 @ 75 Hz	1920 x 1080 @ 75 Hz	1920 x 1080 @ 75 Hz

Wenn ein Signal, das bei den unten stehenden Standardsignalmodi aufgeführt ist, von Ihrem PC übertragen wird, wird der Bildschirm automatisch angepasst. Wenn der PC keinen Standardsignalmodus überträgt, ist der Bildschirm bei eingeschalteter Netz-LED leer. Ändern Sie die Einstellungen in diesem Fall anhand der folgenden Tabelle und schlagen Sie im Benutzerhandbuch der Grafikkarte nach.

Auflösung	Horizontalfrequenz (kHz)	Vertikalfrequenz (Hz)	Pixeltakt (MHz)	Synchronisationspolarität (H/V)
IBM, 720 x 400	31,469	70,087	28,322	-/+
VESA, 640 x 480	31,469	59,940	25,175	-/-
MAC, 640 x 480	35,000	66,667	30,240	-/-
VESA, 640 x 480	37,861	72,809	31,500	-/-
VESA, 640 x 480	37,500	75,000	31,500	-/-
VESA, 800 x 600	35,156	56,250	36,000	+/+
VESA, 800 x 600	37,879	60,317	40,000	+/+
VESA, 800 x 600	48,077	72,188	50,000	+/+
VESA, 800 x 600	46,875	75,000	49,500	+/+
MAC, 832 x 624	49,726	74,551	57,284	-/-
VESA, 1024 x 768	48,363	60,004	65,000	-/-
VESA, 1024 x 768	56,476	70,069	75,000	-/-
VESA, 1024 x 768	60,023	75,029	78,750	+/+
VESA, 1152 x 864	67,500	75,000	108,000	+/+
MAC, 1152 x 870	68,681	75,062	100,000	-/-
VESA, 1280 x 720	45,000	60,000	74,250	+/+
VESA, 1280 x 800	49,702	59,810	83,500	-/+
VESA, 1280 x 1024	63,981	60,020	108,000	+/+

Auflösung	Horizontalfrequenz (kHz)	Vertikalfrequenz (Hz)	Pixeltakt (MHz)	Synchronisationspolarität (H/V)
VESA, 1280 x 1024	79,976	75,025	135,000	+/+
VESA, 1440 x 900	55,935	59,887	106,500	-/+
VESA, 1600 x 900	60,000	60,000	108,000	+/+
VESA, 1680 x 1050	65,290	59,954	146,250	-/+
VESA, 1920 x 1080	67,500	60,000	148,500	+/+
VESA, 1920 x 1080	83,894	74,973	174,500	+/-

— Horizontalfrequenz

Die Zeit zum Abtasten eine Zeile von links nach rechts wird als Horizontalzyklus bezeichnet. Der Kehrwert des Horizontalzyklus ist die Horizontalfrequenz. Die Horizontalfrequenz wird in kHz angegeben.

— Vertikalfrequenz

Indem das gleiche Bild Dutzende Male pro Sekunde wiederholt wird, wirken die Bilder natürlich. Die Wiederholfrequenz wird als „vertikale Frequenz“ oder „Bildwiederholrate“ bezeichnet und in Hz angegeben.

— Bei diesem Gerät können Sie aufgrund der Beschaffenheit des Bildschirms für jedes Bildschirmformat nur eine optimale Auflösung einstellen. Wenn Sie statt der vorgegebenen Auflösung eine andere verwenden, verschlechtert sich möglicherweise die Bildqualität. Um dies zu vermeiden, wird empfohlen, dass Sie die für Ihr Gerät angegebene optimale Auflösung auswählen.

— Einige der in der Tabelle oben aufgeführten Auflösungen sind je nach verwendeter Grafikkarte möglicherweise nicht verfügbar.

### Inanspruchnahme des kostenpflichtigen Services (Kosten für Kunden)

— Wenn dieser Service in Anspruch genommen wird, stellen wir trotz bestehender Gewährleistung möglicherweise in folgenden Fällen den Besuch eines Servicetechnikers in Rechnung.

#### Kein Produktdefekt

Reinigung, Anpassung, Erklärung, Neuinstallation o. ä. des Geräts

- Ein Servicetechniker wird gebeten, die Verwendung des Geräts zu erklären oder die Optionen anzupassen, ohne das Gerät zu zerlegen.
- Ein Defekt wird durch äußere Einflüsse verursacht (Internet, Antenne, drahtgebundene Signale usw.).
- Ein Gerät wird neu installiert oder zusätzliche Geräte werden angeschlossen, nachdem das gekaufte Gerät zum ersten Mal installiert wurde.
- Ein Gerät wird neu installiert, um es woanders aufzustellen oder an einen anderen Wohnort umzuziehen.
- Der Kunde benötigt eine Anleitung zur Verwendung eines Geräts eines anderen Herstellers.
- Der Kunde benötigt eine Anleitung zur Verwendung des Netzwerks oder eines Programms eines anderen Herstellers.
- Der Kunde möchte, dass auf dem Gerät Software installiert und das Gerät eingerichtet wird.
- Ein Servicetechniker beseitigt/säubert Staub oder Fremdkörper innerhalb des Geräts.
- Der Kunde möchte nach dem Homeshopping- oder Online-Kauf noch zusätzlich die Installation.

### Ein Schaden am Gerät, der auf einen Kundenfehler zurückzuführen ist

Schaden am Gerät durch falsche Bedienung durch den Kunden oder fehlerhafte Reparatur.

Wenn der Schaden am Gerät verursacht wird durch:

- Einwirkung von außen oder fallen lassen
- Verwendung von Zubehör oder separat gekauftem Gerät, das nicht von Samsung freigegeben ist
- Reparatur durch eine Person, die kein Techniker eines Outsourcing-Serviceunternehmens oder Partners von Samsung Electronics Co., Ltd. ist.
- Umbau oder Reparatur des Geräts durch den Kunden
- Verwendung mit falscher Spannung oder nicht zugelassenen elektrischen Anschlüssen
- Nichtbeachtung der Warnhinweise im Benutzerhandbuch

#### Andere

- Das Gerät fällt durch eine Naturkatastrophe (Blitz, Feuer, Erdbeben, Überflutung usw.) aus.
- Die Verbrauchskomponenten sind aufgebraucht. (Batterie, Toner, Leuchtstofflampen, Tonköpfe, Vibrator, Lampe, Filter, Bänder usw.)

— Wenn der Kunde einen Service anfordert, obwohl das Gerät nicht defekt ist, wird möglicherweise eine Servicegebühr berechnet. Lesen Sie daher zunächst das Benutzerhandbuch.

---

# FreeSync

Die Technologie **FreeSync** ist eine Lösung, die Abreißen des Bildes ohne die sonst übliche Verzögerung und Latenzzeit beseitigt.

Durch diese Funktion wird das Abreißen des Bildes und die Verzögerung beim Spielen verhindert. Steigern Sie Ihr Spielerlebnis.

Die auf dem Monitor angezeigten **FreeSync**-Menüpunkte können je nach Monitormodell und Kompatibilität mit der AMD Grafikkarte variieren.

- **Aus:** Deaktivieren von **FreeSync**.
- **Ein:** Schalten Sie die Funktion der **FreeSync** der AMD-Grafikkarten ein. Sie werden während des Spielens einiger Spiele eventuell vereinzelt ein Flimmern wahrnehmen.

Verwenden Sie die höchste Auflösung wenn Sie **FreeSync** benutzen.

Weitere Informationen zum Einstellen der Bildschirmfrequenz entnehmen Sie bitte F & A → **Wie kann ich die Frequenz ändern?**

- Die **FreeSync**-Funktion ist nur im **HDMI 1**, **HDMI 2**- oder **DisplayPort**-Modus aktiviert. Verwenden Sie das vom Hersteller beigelegte HDMI/DP-Kabel, wenn Sie **FreeSync** verwenden.
- Wenn die **DisplayPort Ver.** auf **1.1** gestellt ist, wird der **FreeSync**-Modus deaktiviert.

Wenn Sie die **FreeSync**-Funktion beim Spielen eines Spiels verwenden, kann möglicherweise Folgendes auftreten:

- Der Bildschirm könnte je nach dem Typ der Grafikkarte, der Spieloptionseinstellungen oder des wiedergegebenen Videos flimmern. Versuchen Sie die folgenden Handlungen: verringern Sie die Spieleinstellungswerte, ändern Sie den aktuellen **FreeSync**-Modus auf **Aus** oder besuchen Sie die AMD-Website, um die Version Ihres Grafiktreibers zu überprüfen und auf die neueste zu aktualisieren.
- Während Sie die **FreeSync**-Funktion verwenden, könnte der Bildschirm aufgrund einer Veränderung der Ausgabefrequenz aus der Grafikkarte flimmern.

- Die Reaktionszeit könnte beim Spielen je nach Auflösung schwanken. Bei einer höheren Auflösung ist die Reaktionszeit in der Regel langsamer.
- Die Tonqualität des Monitors könnte herabgesetzt sein.
- Sollten Sie während der Nutzung der Funktion etwaige Probleme feststellen, wenden Sie sich an das Samsung-Service-Center.
- Bei Einstellung der Funktion auf **Ein** und Änderung der Bildschirmauflösung kann die Anzeige aufgrund der Grafikkarte zwischenzeitlich ausgeblendet werden. Stellen Sie **FreeSync** auf **Aus** und ändern Sie die Auflösung.
- Diese Funktion ist für Geräte ohne AMD-Grafikkarte (z.B. AV-Geräte) nicht verfügbar. Bei Anwendung der Funktion kann es zu einer Fehlfunktion des Bildschirms kommen.

## Die Modelle der Grafikkartenliste unterstützen FreeSync

**FreeSync** kann nur für bestimmte AMD-Grafikkartenmodelle eingesetzt werden. Entnehmen Sie die unterstützten Grafikkarten bitte folgender Liste:

Installieren Sie unbedingt die neuesten offiziellen, **FreeSync** unterstützenden AMD-Grafiktreiber.

- Weitere AMD-Grafikkartenmodelle, die die **FreeSync**-Funktion unterstützen, finden Sie auf der offiziellen Website von AMD.
- Wählen Sie **FreeSync Aus** aus, wenn Sie eine Grafikkarte eines anderen Herstellers verwenden.
- Beim Anwenden der **FreeSync**-Funktion über das HDMI-Kabel könnte sie aufgrund der Bandbreitenbegrenzung bestimmter AMD-Grafikkarten nicht funktionieren.

- |  |  |
|--|--|
| • Radeon™ RX Vega series   | • Radeon™ Pro Duo (2016 edition)                                 |
| • Radeon™ RX 500 series  | • Radeon™ R9 Nano series   |
| • Radeon™ RX 400 series  | • Radeon™ R9 Fury series   |
| • Radeon™ R9/R7 300 series (mit Ausnahme von R9 370/X, R7 370/X, R7 265) | • Radeon™ R9/R7 200 series (mit Ausnahme von R9 270/X, R9 280/X) |