



M

1:1

4:3

16:10

So

Projektionswand für mittlere bis große Räume, in Breiten von 4 bis 5 Meter und einer maximalen Höhe von 4 Metern lieferbar.

In den Standard-Formaten 1:1, 4:3 & 16:10 erhältlich. Vinyl Projektionstücher mit einer oder mehreren horizontalen Schweißnähten, das Aufprojektorleinwandtuch mit B1 Zertifikat, das Rückprojektorleinwandtuch mit M1 Zertifikat.

Automatische Begrenzung beim Ein- und Auslauf für eine lange Lebensdauer des Projektionstuches. Der linksseitig montierte Motor verfügt über eine Bremssicherung zur Vermeidung eines unbeabsichtigten Ausrollens, sowie über eine thermische Überlastsicherung. Gemäß TÜV/GS getestet und überwacht.

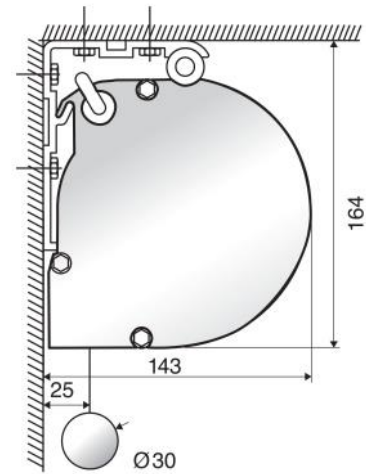
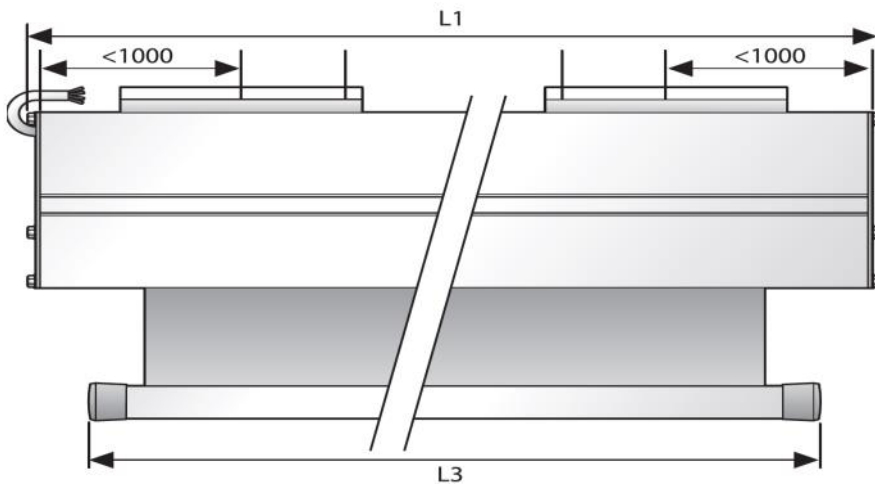
Das abgerundete, eloxierte Aluminiumgehäuse wird auf der Unterseite von einem runden Fallstab verschlossen. Auf Anfrage können das Gehäuse und Projektionstuch auf die gewünschte Größe hergestellt werden, zur Innenraumanpassung ist das Gehäuse in jeder RAL Farbe erhältlich.

Lieferumfang: Aufputzwandschalter, Wand- bzw. Deckenhalter  
Optional: Funk- oder Infrarotfernbedienung, Trigger, Wand- und Deckenbügel



Art. Nr.	Bezeichnung	Tuchbreite	Gewicht
33169	WS P Master Electro Aufpro 1:1 400x400 mattweiß 1.0 Gain	400 cm	58 kg
33174	WS P Master Electro Aufpro 4:3 400x300 mattweiß 1.0 Gain	400 cm	55 kg
33175	WS P Master Electro Aufpro 4:3 500x375 mattweiß 1.0 Gain	500 cm	67 kg
33172	WS P Master Electro Aufpro 16:10 400x250 mattweiß 1.0 Gain	400 cm	55 kg
33173	WS P Master Electro Aufpro 16:10 500x313 mattweiß 1.0 Gain	500 cm	67 kg
33171	WS P Master Electro Aufpro 400x350 mattweiß 1.0 Gain	400 cm	57 kg
33170	WS P Master Electro Aufpro 500x300 mattweiß 1.0 Gain	500 cm	65 kg
14897	WS P Master Electro Aufpro 500x400 mattweiß 1.0 Gain	500 cm	68 kg
14714	WS P Master Electro Rückpro 1:1 400x400 Retrotex 0.5 Gain	400 cm	58 kg
33178	WS P Master Electro Rückpro 4:3 400x300 Retrotex 0.5 Gain	400 cm	55 kg
33179	WS P Master Electro Rückpro 4:3 500x375 Retrotex 0.5 Gain	500 cm	67 kg
33176	WS P Master Electro Rückpro 16:10 400x250 Retrotex 0.5 Gain	400 cm	55 kg
33177	WS P Master Electro Rückpro 16:10 500x313 Retrotex 0.5 Gain	500 cm	67 kg
33180	WS P Master Electro Rückpro 400x350 Retrotex 0.5 Gain	400 cm	57 kg
33181	WS P Master Electro Rückpro 500x300 Retrotex 0.5 Gain	500 cm	65 kg
33182	WS P Master Electro Rückpro 500x400 Retrotex 0.5 Gain	500 cm	68 kg

## Technische Daten



		Nutzmaße H x B	Abmessungen		Nettogewicht
		cm	L1 mm	L3 mm	kg
16:10	250 x 400	250 x 400	4160	4080	55
	313 x 500	313 x 500	5160	5080	67
4:3	300 x 400	300 x 400	4160	4080	55
	375 x 500	375 x 500	5160	5080	67
1:1	400 x 400	400 x 400	4160	4080	58
	350 x 400	350 x 400	4160	4080	57
	300 x 500	300 x 500	5160	5080	65
	400 x 500	400 x 500	5160	5080	68



### Optionales Zubehör

Art. Nr.	Bezeichnung
38453	WS P Montagewinkel für Master Electrol 2. Stück
13003	WS P Funk-Fernbedienung (EU)
13953	WS P Funk-Fernbedienung mit 12V Trigger (RF)
13005	WS P Easy Projektorverbindung mit Kabel (12 V Trigger)
11769	WS P Schlüsselschalter

Die angegebenen Werte stellen die Mittelwerte einer in Serienherstellung produzierten Einheit dar. Geringe Abweichungen sind im Einzelnen möglich. Bedingt durch fortlaufende technische Verbesserungen behalten wir uns das Recht vor, Design und die Spezifikation ohne vorherige Ankündigung zu ändern. Technische Änderungen, Irrtümer und Druckfehler vorbehalten.