



**TM-355 TM-350 TM-340  
TM-255 TM-250 TM-240  
TM-5355 TM-5350 TM-5340  
TM-5255 TM-5250 TM-5240**

**Online-Handbuch**

# Inhalt

In diesem Dokument verwendete Symbole. . . . .	19
Marken und Lizenzen. . . . .	20
Marken. . . . .	21
Lizenzen. . . . .	22
Übersicht. . . . .	48
Teile des Druckers. . . . .	49
Vorderseite. . . . .	50
Abdeckung für Tintenpatrone (innen). . . . .	53
Abdeckung für Wartungskassette (innen). . . . .	55
Rückseite/Seite. . . . .	56
Obere Abdeckung (innen). . . . .	57
Schlitten. . . . .	59
Rollenabdeckung (innen). . . . .	61
Bedienfeld. . . . .	63
Druckergestell . . . . .	65
Verwendung des Druckers. . . . .	69
Ein- und Ausschalten des Druckers. . . . .	70
Verwenden des Korbs auf dem Druckergestell . . . . .	73
Beispielkonfigurationen für den Korb. . . . .	76
Anhalten des Druckvorgangs. . . . .	83
Druck anhalten. . . . .	84
Drucken. . . . .	85
Drucken von Ihrem Computer aus (Windows). . . . .	87
Drucken mit einfacher Installation. . . . .	88
Festlegen der Anzahl der Kopien und der Druckreihenfolge. . . . .	93
Drucken von Fotos und geschäftlichen Dokumenten. . . . .	95
Drucken mit Einstellung des Druckziels. . . . .	96
Bearbeiten in PosterArtist und Drucken. . . . .	99
Drucken von CAD-Zeichnungen. . . . .	101
Drucken mit Einstellung des Druckziels. . . . .	96
Ändern der Druckqualität und Korrigieren der Bilddaten. . . . .	105

Anpassen der Farbbalance. . . . .	106
Festlegen der Druckqualität (Benutzerdefiniert). . . . .	108
Drucken von Farbdokumenten in Schwarzweiß. . . . .	110
Festlegen der Farbkorrektur. . . . .	112
Optimaler Fotodruck von Bilddaten. . . . .	115
Anpassen der Farben mit dem Druckertreiber. . . . .	117
Drucken mit ICC-Profilen. . . . .	120
Einstellen der Helligkeit. . . . .	125
Einstellen des Kontrasts. . . . .	127
Drucken im detaillierten Einstellungsmodus. . . . .	129
Zoomdruck. . . . .	132
Drucken auf Papierformate in Übergröße. . . . .	135
Festlegen des Papierformats (benutzerdefiniertes Format). . . . .	138
Festlegen einer benutzerdefinierten Rollenbreite. . . . .	142
Drucken ohne Ränder je nach Szenario. . . . .	144
Drucken ohne Ränder entsprechend des Papierformats. . . . .	145
Drucken ohne Ränder entsprechend der Rollenpapierbreite. . . . .	148
Drucken in Originalgröße ohne Ränder. . . . .	150
Dreiseitig randloser Druck auf Rollenpapier. . . . .	153
Drucken von hängenden und horizontalen Bannern (Drucken im Großformat). . . . .	158
Drucken mit Unterteilung/Verbindung von Dokumenten. . . . .	161
Drucken mit Verbindung mehrerer Seiten. . . . .	162
Drucken mehrerer Seiten auf einer Seite. . . . .	164
Unterteilen und Drucken von Postern. . . . .	167
Drucken des Dokuments in der Mitte des Papiers. . . . .	170
Drucken mit Rollenpapiereinsparung. . . . .	173
Einsparen von Rollenpapier durch Drehen der Dokumente um 90 Grad. . . . .	174
Einsparen von Rollenpapier durch Eliminierung der oberen und unteren Dokumentränder. . . . .	177
Umschalten der Papierzufuhr nach Bedarf. . . . .	180
Anzeigen der Druckergebnisse vor dem Drucken. . . . .	182
Andere nützliche Einstellungen. . . . .	183
Stempeldruck. . . . .	184
Speichern eines Stempels. . . . .	185
Festlegen eines Seitenformats und einer Ausrichtung. . . . .	189
Speichern von häufig verwendeten Druckprofilen. . . . .	190

Schneiden von Rollenpapier nach dem Druck. . . . .	192
HP-GL/2-Druck. . . . .	194
Drucken vom Drucker. . . . .	195
Drucken von Daten auf einem USB-Flashlaufwerk. . . . .	196
Drucken von Smartphone/Tablet. . . . .	199
Vergrößern einer Kopie mit imageRUNNER ADVANCE. . . . .	200
Anpassung an Papierbreite. . . . .	205
Einstellung der Vergrößerungsstufe. . . . .	206
<b>Druckertreiber. . . . .</b>	<b>210</b>
Windows-Druckertreiber. . . . .	211
Überblick über den Druckertreiber. . . . .	212
Canon IJ-Druckertreiber. . . . .	213
Ändern der Druckoptionen. . . . .	214
Canon imagePROGRAF Preview. . . . .	216
Öffnen des Druckertreiber-Setup-Fensters. . . . .	217
Aktualisierung der Medieninformationen im Druckertreiber. . . . .	219
Konfigurieren von Kontoinformationen. . . . .	221
Einrichten eines PIN-Codes für Druckaufträge. . . . .	224
Löschen nicht benötigter Druckaufträge. . . . .	226
Canon IJ Status Monitor. . . . .	227
Überprüfen des Tintenstatus mithilfe des Computers. . . . .	229
Nutzungshinweise (Druckertreiber). . . . .	230
Beschreibung des Druckertreibers. . . . .	234
Beschreibung der Registerkarte Optionen. . . . .	235
Beschreibung der Registerkarte Seite einrichten. . . . .	244
Beschreibung der Registerkarte Layout. . . . .	250
Beschreibung der Registerkarte Favoriten. . . . .	257
Beschreibung der Registerkarte Wartung. . . . .	259
Beschreibung der Registerkarte Geräteeinstellungen. . . . .	261
Beschreibung des Canon IJ-Statusmonitors. . . . .	263
Aktualisieren des Druckertreibers. . . . .	266
Verwenden des aktuellen Druckertreibers. . . . .	267
Löschen des nicht benötigten Druckertreibers. . . . .	268
Vor dem Installieren des Druckertreibers. . . . .	269

Installieren des Druckertreibers. . . . .	270
<b>Handhabung des Papiers. . . . .</b>	<b>271</b>
Einlegen von Rollen in den Drucker. . . . .	273
Entnehmen der Rolle aus dem Drucker. . . . .	283
Entfernen von Rollen aus dem Rollenhalter. . . . .	286
Manuelle Zufuhr von Rollenpapier. . . . .	288
Schneiden von Rollenpapier. . . . .	289
Schneiden von Rollenpapier nach dem Druck. . . . .	290
Einlegen von Einzelblättern in den Drucker. . . . .	292
Entfernen von Einzelblättern. . . . .	295
Drucken von einer gewünschten Startposition aus. . . . .	297
Papierereinstellungen. . . . .	300
Ändern des Papiertyps. . . . .	301
Festlegen der Papierlänge. . . . .	303
Verfolgung der noch verbleibenden Rollenpapiermenge. . . . .	304
Festlegen der Schnittmethode für Rollen. . . . .	307
Automatisches Schneiden der Vorderkante von Rollenpapier. . . . .	309
Verringern von Trennstaub bei Schneidevorgängen von Rollenpapier. . . . .	311
Angabe der Tintenabtrockenzeit. . . . .	313
Angaben des Ausmaßes der Erweiterung f. randloses Drucken. . . . .	315
Erkennung der Ersetzung von Rollenpapier bei ausgeschaltetem Drucker. . . . .	318
Info zu Papier. . . . .	319
Papierformate. . . . .	320
Aktualisieren der Papierinformationen. . . . .	322
Verwendung von Papier außer dem Originalpapier und Papier mit Einzugsbestätigung. . . . .	323
Drucken auf Papier außer dem Originalpapier und Papier mit Einzugsbestätigung unter Verwendung bestehender Einstellungen. . . . .	324
Drucken auf Papier außer dem Originalpapier und Papier mit Einzugsbestätigung durch Hinzufügen eines Medientyps. . . . .	325
<b>Ändern der Druckereinstellungen. . . . .</b>	<b>326</b>
Ändern von Einstellungen über dasBedienfeld. . . . .	327
Aufbau des HOME-Bildschirmenüs. . . . .	328
Menüstruktur. . . . .	332
Erweitert (Papierereinstellungen). . . . .	358

Erweitert (LAN-Einstellungen) . . . . .	360
Ändern von Elementen im Bedienfeld. . . . .	363
Testdruck. . . . .	365
Druckeinstellungen. . . . .	366
LAN-Einstellungen. . . . .	368
Webservice-Einrichtung. . . . .	377
Papiereinstellungen. . . . .	378
Auto-Wartungseinstellungen. . . . .	382
Festplatteneinstellungen. . . . .	383
Überwachungsdiensteinstellungen. . . . .	385
Andere Geräteeinstellungen. . . . .	387
Sprachenauswahl. . . . .	389
Aktualisierung der Firmware. . . . .	390
Sicherheitseinstellungen. . . . .	391
Wartung. . . . .	392
Druckerinformationen. . . . .	394
Auftragsverwaltung. . . . .	395
Festlegen des Administratorkennworts im Bedienfeld. . . . .	396
Löschen von Daten auf der Druckerfestplatte. . . . .	398
HP-GL/2-Einstellungen. . . . .	400
Menüs der HP-GL/2-Druckeinstellungen. . . . .	401
Farbmodus. . . . .	403
Druckqualität. . . . .	404
Eingabeauflösung. . . . .	405
Druckziel. . . . .	406
Papierz. . . . .	407
Rand. . . . .	408
Übergröße. . . . .	409
Papier sparen. . . . .	413
Drehen. . . . .	415
Automatische Drehung. . . . .	416
Vergrößern/Verkleinern. . . . .	419
Zentriert drucken. . . . .	422
Auf Standardgröße zuschneiden. . . . .	424
Tabelle im Standardformat. . . . .	426
Schachtelungsfunktion verw. . . . .	428

WartezeitVersch. ....	430
Schnittlinien drucken. ....	431
Spiegeln. ....	432
Zusammenführen. ....	434
Palette auswählen. ....	435
Palette definieren. ....	436
Stift 0 bis Stift 15. ....	437
Palette zurücksetzen. ....	438
Glättung. ....	440
Feine Linien verstärken. ....	441
Schwache Linien anpassen. ....	442
Breitenkorrektur. ....	443
Farbliste für Paletten drucken. ....	445
Warnanzeige. ....	446
Bildgröße erkennen. ....	447
Kontrolle des Bildausschnitts. ....	451
Kombinationen von Menüeinstellungen. ....	452
Papier sparen und Autom. Drehung. ....	453
Vergrößern/Verkleinern (Skalierung) und Automatische Drehung. ....	455
Zentriert drucken und Auf Standardgröße zuschneiden. ....	457
Auf Standardgröße zuschneiden und Automatische Drehung und Vergrößern/Verkleinern (An Papier anpassen). ....	459
Schachtelungsfunktion verw. und Autom. Drehung. ....	462
Bildgröße erkennen und Übergröße. ....	464
Bildgröße erkennen und Zentriert drucken. ....	469
Statusdruck. ....	472
Ändern der Druckereinstellung im Webbrowser. ....	475
Starten von Remote UI. ....	476
Über Remote UI änderbare Einstellungselemente. ....	479
Sicherheit. ....	481
LAN-Einstellungen. ....	482
Festlegen von Kennwörtern über Remote UI. ....	485
Registrieren des Drucker-Stammzertifikats im Webbrowser für die SSL-Kommunikation. ....	487
Registrieren des Drucker-Stammzertifikats im lokalen Computer für die SSL-Kommunikation. ....	492
Generieren des Serverzertifikats. ....	499
Einrichten des E-Mail-Servers. ....	502

Empfangen des Druckerstatus über E-Mail. . . . .	504
Migrieren der Druckereinstellungen. . . . .	506
Initialisieren der Druckereinstellungen. . . . .	508
<b>Netzwerkeinstellung. . . . .</b>	<b>509</b>
Verbindungsmethoden für den Drucker. . . . .	510
Wi-Fi-Verbindung. . . . .	512
WPS-Verbindung. . . . .	515
WPS-(PIN-Code-)Verbindung. . . . .	518
Manuelle Verbindung. . . . .	521
Einfache Drahtlos-Verb. . . . .	526
Drahtlos Direkt-Verbindung. . . . .	528
Kabelverbindung. . . . .	533
USB-Verbindung. . . . .	537
Ein anderer Drucker mit demselben Namen wurde gefunden. . . . .	538
Drucknetzwerkeinstellungen. . . . .	539
Maßnahmen gegen nicht autorisierten Zugriff. . . . .	540
Netzwerkstatus und Fehlersuche. . . . .	543
Freigeben des Druckers im Netzwerk (Windows). . . . .	545
Einrichten eines gemeinsam genutzten Druckers. . . . .	546
Einschränkungen bei der Druckerfreigabe. . . . .	548
<b>Verwaltung von Druckaufträgen. . . . .</b>	<b>550</b>
Bearbeitung von Druckaufträgen. . . . .	551
Löschen von Druckaufträgen. . . . .	552
Vorrang. Druck. . . . .	554
Drucken von ausstehenden Druckaufträgen. . . . .	556
Ausführen von geschützten Druckaufträgen. . . . .	558
Verwenden der Druckerfestplatte zur Bearbeitung von Druckaufträgen. . . . .	560
Verwenden der Druckerfestplatte. . . . .	561
Speichern von Druckaufträgen in persönlichen Jobboxen. . . . .	563
Drucken von gespeicherten Druckaufträgen. . . . .	564
Löschen von gespeicherten Druckaufträgen. . . . .	566
Verschieben von gespeicherten Druckaufträgen. . . . .	568
Speichern von Druckaufträgen, die aus anderen Quellen als dem Druckertreiber gesendet wurden. . . . .	569



Drucken, ohne Druckaufträge in der gemeinsamen Jobbox zu speichern. . . . .	571
Einstellen von Kennwörtern für persönliche Jobboxen. . . . .	572
Benennen von persönlichen Jobboxen. . . . .	573
Drucken der Liste der gespeicherten Aufträge. . . . .	574
Umbenennen von gespeicherten Aufträgen. . . . .	575
Funktionen Druckerfestplatte. . . . .	576
Überprüfen des freien Festplattenspeichers. . . . .	577
<b>Einstellungen zur Optimierung der Druckqualität. . . . .</b>	<b>578</b>
Überprüfen verstopfter Düsen. . . . .	579
Reinigen des Druckkopfs. . . . .	581
Anpassen der Linienausrichtung. . . . .	584
Automatische Begradigung von Linien und Farben. . . . .	588
Manuelle Begradigung von Linien und Farben. . . . .	591
Automatisches Anpassen verschiedenfarbiger horizontaler Streifen. . . . .	594
Manuelles Anpassen verschiedenfarbiger horizontaler Streifen. . . . .	596
Feinabstimmung des Papiervorschubs. . . . .	598
Einstellen der Zeilenlänge. . . . .	599
Fehlerbehebung Papierabrieb und verschwommene Bilder. . . . .	601
Ändern der Druckkopfhöhe. . . . .	602
Einstellen der Saugstärke. . . . .	604
<b>Farbmanagement. . . . .</b>	<b>605</b>
Farbverwaltung. . . . .	606
Durchführen der Farbkalibrierung. . . . .	608
Anpassungstypen der Farbkalibrierung. . . . .	611
<b>Wartung und Verbrauchsmaterialien. . . . .</b>	<b>614</b>
Ersetzen von Verbrauchsmaterialien. . . . .	615
Überprüfen der Modellnummer des Tintenbehälters. . . . .	616
Ersetzen von Tintenbehältern. . . . .	618
Überprüfen des Tintenstands. . . . .	625
Austausch des Druckkopfs. . . . .	627
Austausch der Wartungskassette. . . . .	635
Überprüfen der Restkapazität der Wartungskassette. . . . .	639
Auswechseln des Schneidmessers. . . . .	640

Reinigen des Druckers. . . . .	643
Reinigen der Druckeraußenseite. . . . .	644
Reinigen der Innenseite der oberen Abdeckung. . . . .	646
Durchführen der Wartungsfunktionen von Ihrem Computer aus (Windows). . . . .	650
Reinigen der Druckköpfe. . . . .	651
Drucken eines Düsentestmusters. . . . .	652
Sonstige Wartungsaspekte. . . . .	654
Vorbereitung des Druckers für den Transport. . . . .	655
Erneutes Installieren des Druckers. . . . .	659
Aktualisierung der Firmware. . . . .	662
Häufig gestellte Fragen. . . . .	664
Der Drucker reagiert selbst nach Senden von Druckaufträgen nicht. . . . .	668
Der Druckvorgang wird angehalten und eine Fehlermeldung wird angezeigt. . . . .	669
Fehler bei der Installation der Druckertreiber (Windows). . . . .	670
Entfernen der Druckersoftware. . . . .	671
Probleme mit der Druckqualität. . . . .	673
Der Druck ist blass. . . . .	674
Es treten Streifen in unterschiedlichen Farben auf. . . . .	676
Die Farben auf gedruckten Bildern sind ungleichmäßig. . . . .	679
Bildränder sind verwischt, oder es kommt zu weißen Streifen. . . . .	683
Papier reibt am Druckkopf. . . . .	685
Die Papierkanten sind schmutzig. . . . .	688
Die Papieroberfläche ist schmutzig. . . . .	691
Die Rückseite des Papiers ist schmutzig. . . . .	694
Beim normalen Drucken wird unverzüglich nach dem randlosen Druck der abschließende Kantenrand verschmutzt. . . . .	697
Die gedruckten Farben stimmen nicht genau. . . . .	698
Die Dokumente werden monochrom gedruckt. . . . .	701
Die Linienstärke ist nicht gleichmäßig. . . . .	702
Die Linien oder Farben sind falsch ausgerichtet. . . . .	704
Die Länge der gedruckten Bilder in Papierausgaberrichtung stimmt nicht genau. . . . .	707
Bilder werden verkantet gedruckt. . . . .	709
Die Ränder sind breit. . . . .	710
Beim randlosen Druck erscheinen Ränder. . . . .	711
Beim Drucken auf Rollenpapier bekommt die bedruckte Oberfläche Kratzer. . . . .	713

Delle in der Papierkante. . . . .	714
<b>Netzwerkeinstellungen können nicht konfiguriert werden. . . . .</b>	<b>715</b>
Keine Fortsetzung nach dem Bildschirm „Druckeranschluss/Kabel anschließen“ möglich. . . . .	716
„Herstellen der Verbindung zum Wireless Router fehlgeschlagen.“ wird angezeigt. . . . .	718
Einrichtung dauert einige Zeit (Windows). . . . .	720
<b>Drucker kann im Netzwerk nicht gefunden werden. . . . .</b>	<b>721</b>
Verbinden des Druckers mit dem Netzwerk nicht möglich. . . . .	722
Drucker wird während der Einrichtung nicht gefunden. . . . .	723
Drucker wird bei Verwendung von Wi-Fi nicht gefunden. . . . .	728
Drucker wird bei Verwendung von drahtgebundenem LAN nicht gefunden. . . . .	731
Suchen des Druckers nach IP-Adresse oder Hostname während der Einrichtung. . . . .	732
<b>Drucken über Netzwerk nicht möglich. . . . .</b>	<b>736</b>
Drucken über TCP/IP-Netzwerk nicht möglich. . . . .	737
Drucken über Bonjour-Netzwerke nicht möglich. . . . .	738
Drucken mit AirPrint nicht möglich. . . . .	739
<b>Probleme mit der Netzwerkverbindung. . . . .</b>	<b>740</b>
Netzwerkeinstellungen und häufig auftretende Probleme. . . . .	741
Verbindung mit dem Drucker nicht möglich. . . . .	742
<b>Druckerprobleme. . . . .</b>	<b>747</b>
Der Drucker lässt sich nicht aktivieren. . . . .	748
Meldungen, die eine Überprüfung empfehlen, dass die Wartungskassette nicht gelöscht ist. . . . .	749
Die Data-Lampe auf dem Bedienfeld leuchtet nicht. . . . .	750
Wenn der Drucker ein seltsames Geräusch macht. . . . .	751
Gedruckte Seiten werden nicht ordentlich im Korb gesammelt. . . . .	753
Eine Warnmeldung wird beim Durchführen der Farbkalibrierung angezeigt. . . . .	754
<b>Papier wird nicht ordnungsgemäß eingezogen oder ausgegeben. . . . .</b>	<b>755</b>
Entfernen eines Rollenpapierstaus. . . . .	756
Entfernen eines Einzelblattstaus. . . . .	761
Entfernen von gestautem Paper (Papierzuführung). . . . .	765
Rollenpapier kann nicht in den Papiereinzugsschacht eingeführt werden. . . . .	768
Einzelblätter können nicht eingelegt werden. . . . .	769
Rollenpapier verbleibt/fehlt bei Mengenverwaltung. . . . .	770
Der Drucker gibt leeres, unbedrucktes Papier aus. . . . .	772
Drucker wirft das Rollenpapier weiterhin aus. . . . .	773

Probleme beim Schneiden von Papier. . . . .	776
Das Papier wird nicht geschnitten. . . . .	777
Das Papier wird nicht gerade geschnitten. . . . .	778
Schneidmesser funktioniert nicht während des Schneidevorgangs. . . . .	780
Ich möchte wissen, wie das Schneiden von Rollenpapier konfiguriert wird. . . . .	781
Ich möchte einstellen, dass das Rollenpapier nach dem Trocknen der Tinte automatisch geschnitten wird . . . . .	782
Probleme mit den Papiereinstellungen. . . . .	783
Papierbreiten mit hoher Transparenz können nicht erkannt werden. . . . .	784
Ich möchte wissen, welche Papiertypen in diesem Drucker verwendet werden können. . . . .	785
Der geschätzte Papiertyp passt nicht zum eingelegten Papiertyp. . . . .	786
Der Papiertyp, der bedruckt werden soll, wird auf dem Touchscreen nicht angezeigt. . . . .	787
Tintenbezogene Probleme. . . . .	788
Drucker verbraucht viel Tinte. . . . .	789
Tintenstanderkennung. . . . .	790
Unterstützt dieser Drucker ein Subtintentanksystem. . . . .	791
Über die Druckeinstellungen. . . . .	792
Wie drucke ich randlos. . . . .	793
Ich möchte unkompliziert vertikale oder horizontale Banner erstellen. . . . .	794
Kann ich einen Duplexdruck durchführen. . . . .	795
Ich möchte beim Drucken vergrößern. . . . .	796
Probleme mit HP-GL/2. . . . .	797
Bei HP-GL/2 wird der Druck falsch ausgerichtet. . . . .	798
Bei HP-GL/2-Druckaufträgen fehlen Linien oder Bilder. . . . .	799
Bei HP-GL/2-Druckaufträgen werden Linien zu dick oder zu dünn gedruckt. . . . .	800
HP-GL/2-Aufträge werden in Monochrom (oder Farbe) gedruckt. . . . .	801
Gedruckte Farben von Linien sind beim HP-GL/2-Druck ungenau. . . . .	802
HP-GL/2-Aufträge werden 6 mm breiter als angegeben gedruckt. . . . .	803
HP-GL/2-Aufträge werden im maximalen Format gedruckt, selbst wenn ein Standardformat angegeben ist. . . . .	804
HP-GL/2-Druck dauert lange. . . . .	805
Der Drucker hält beim Drucken eines HP-GL/2-Auftrags an (der Schlitten bleibt stehen). . . . .	806
Supportcodeliste für Fehler. . . . .	807
1005. . . . .	809
100A. . . . .	810

1012.....	811
1021.....	812
1024.....	813
1041.....	814
1051.....	815
1052.....	816
1054.....	817
1056.....	818
1057.....	819
1058.....	820
1061.....	821
1200.....	822
1201.....	823
1210.....	824
1213.....	825
1214.....	826
1300.....	827
1306.....	828
1317.....	829
1322.....	830
1323.....	831
1324.....	832
1401.....	833
1403.....	834
1408.....	835
1409.....	836
140A.....	837
140B.....	838
140C.....	839
140F.....	840
1468.....	841
1477.....	842
1478.....	843

1480.....	844
1481.....	845
1485.....	846
1492.....	847
1494.....	848
1495.....	849
1500.....	850
1551.....	851
1552.....	852
1570.....	853
1571.....	854
1660.....	855
168B.....	856
1720.....	857
1721.....	858
1722.....	859
1730.....	860
1731.....	861
1752.....	862
1753.....	863
1756.....	864
1757.....	865
2001.....	866
2002.....	867
2130.....	868
2131.....	869
2132.....	870
3000.....	871
3001.....	872
3101.....	873
3200.....	874
3201.....	875
3250.....	876

3300.....	877
3301.....	878
3302.....	879
3303.....	880
3304.....	881
3306.....	882
3311.....	883
3312.....	884
3313.....	885
3314.....	886
3315.....	887
3316.....	888
3317.....	889
3331.....	890
3332.....	891
3333.....	892
3336.....	893
3337.....	894
3338.....	895
3341.....	896
3342.....	897
3350.....	898
3351.....	899
3352.....	900
3414.....	901
3415.....	902
3416.....	903
3417.....	904
3418.....	905
3419.....	906
3420.....	907
3421.....	908
3422.....	909

3423.....	910
3424.....	911
3448.....	912
3451.....	913
4111.....	914
4113.....	915
4114.....	916
4116.....	917
4117.....	918
4801.....	919
4803.....	920
4900.....	921
4901.....	922
4903.....	923
4905.....	924
4909.....	925
4910.....	926
4911.....	927
4913.....	928
4920.....	929
4924.....	931
4925.....	932
4926.....	933
4927.....	934
4931.....	935
4932.....	936
4933.....	937
4934.....	938
4935.....	939
4937.....	940
4950.....	941
4952.....	942
4953.....	943



4954.....	944
4955.....	945
4956.....	946
5106.....	947
5200.....	948
5B10.....	949
5B16.....	950
5B20.....	951
5B21.....	952
5C00.....	953
6502.....	954
6700.....	955
6702.....	956
6820.....	957
6900.....	958
6901.....	959
6902.....	960
6910.....	961
6920.....	962
6921.....	963
6930.....	964
7050.....	965
7051.....	966
7052.....	967
8200.....	968
9000.....	969
9110.....	970
B20A.....	971
B510.....	972
Technische Daten.....	973
Technische Daten.....	974
Druckbereich.....	983

Anhang. ....	985
Sicherheit. ....	986
Sicherheitsvorkehrungen. ....	987
Vorschriften. ....	991
WEEE. ....	992
Vorsichtsmaßnahmen bei der Handhabung. ....	1006
Bei Reparatur, Verleih oder Entsorgen des Druckers. ....	1007
Online-Handbuch. ....	1008

## In diesem Dokument verwendete Symbole

---

### **Warnung**

Anweisungen, die bei Nichtbeachtung zu tödlichen oder anderen schweren Verletzungen oder zu Sachschäden durch unsachgemäße Handhabung des Geräts führen können. Diese müssen aus Sicherheitsgründen befolgt werden.

### **Vorsicht**

Anweisungen, die bei Nichtbeachtung zu Verletzungen oder Sachschäden durch unsachgemäße Handhabung des Geräts führen können. Diese müssen aus Sicherheitsgründen befolgt werden.

### **Wichtig**

Anweisungen, einschließlich wichtiger Informationen, die beachtet werden müssen, um Beschädigungen und Verletzungen oder eine unsachgemäße Verwendung des Produkts zu vermeiden. Lesen Sie diese Anweisungen unbedingt.

### **Hinweis**

Anleitungen einschließlich Hinweisen zum Betrieb oder zusätzlicher Erklärungen.

### **Grundlagen**

Anleitungen zu den Standardfunktionen des Produkts.

### **Hinweis**

- Die Symbole können je nach Produkt unterschiedlich aussehen.

## Marken und Lizenzen

---

- **Marken**
- **Lizenzen**

## Marken

- Microsoft ist eine eingetragene Marke der Microsoft Corporation.
- Windows ist eine Marke oder eine eingetragene Marke der Microsoft Corporation in den USA und/oder anderen Ländern.
- Windows Vista ist eine Marke oder eine eingetragene Marke der Microsoft Corporation in den USA und/oder anderen Ländern.
- Microsoft Edge und Excel sind Marken oder eingetragene Marken der Microsoft Corporation in den USA und/oder anderen Ländern.
- Internet Explorer ist eine Marke oder eine eingetragene Marke der Microsoft Corporation in den USA und/oder anderen Ländern.
- Mac, Mac OS, macOS, OS X, AirPort, App Store, AirPrint, das AirPrint-Logo, Safari, Bonjour, iPad, iPad Air, iPad mini, iPadOS, iPhone und iPod touch sind Marken von Apple Inc. in den USA und anderen Ländern.
- IOS ist eine Marke oder eine eingetragene Marke von Cisco in den USA und/oder anderen Ländern, die unter Lizenz verwendet wird.
- Google Cloud Print, Google Chrome, Chrome OS, Chromebook, Android, Google Drive, Google Apps und Google Analytics sind Marken oder eingetragene Marken von Google Inc. Google Play und das Google Play-Logo sind Marken von Google LLC.
- Adobe, Acrobat, Flash, Photoshop, Illustrator, Adobe RGB und Adobe RGB (1998) sind eingetragene Marken oder Marken von Adobe Systems Incorporated in den USA und/oder anderen Ländern.
- Adobe, Acrobat, Flash, Photoshop, Photoshop Elements, Lightroom, Adobe RGB und Adobe RGB (1998) sind eingetragene Marken oder Marken von Adobe Systems Incorporated in den USA und/oder anderen Ländern.
- Google, Google Home und Android sind Marken von Google LLC.
- App Store ist eine eingetragene Marke von Apple Inc. in den USA und anderen Ländern.
- Bluetooth ist eine Marke von Bluetooth SIG, Inc., USA, und Canon Inc. verfügt über eine Lizenz.
- AOSS™ ist eine eingetragene Marke von BUFFALO INC.
- Autodesk und AutoCAD sind Marken oder eingetragene Marken von Autodesk, Inc. und/oder dessen Tochterunternehmen und/oder Partnern in den USA und/oder anderen Ländern.
- QR Code ist eine eingetragene Marke von DENSO WAVE INCORPORATED in Japan und anderen Ländern.
- Die Wortmarke Mopria® und das Mopria®-Logo sind eingetragene und/oder nicht eingetragene Marken von Mopria Alliance, Inc. in den USA und anderen Ländern. Die nicht autorisierte Nutzung ist streng verboten.
- HP-GL und HP-GL/2 sind eingetragene Marken oder Marken von HP Inc. in den USA und/oder anderen Ländern.
- Mozilla Firefox ist eine Marke oder eine eingetragene Marke der Mozilla Foundation in den USA und/oder anderen Ländern.
- Wi-Fi, WPA, WPA2 und WPA3 sind Marken oder eingetragene Marken von Wi-Fi Alliance.
- Alle anderen in diesem Handbuch erwähnten Namen von Unternehmen oder Produkten können eingetragene Marken oder Marken der jeweiligen Unternehmen sein.

### »» Hinweis

- Der offizielle Name für Windows Vista lautet Betriebssystem Microsoft Windows Vista.

# Lizenzen

---

Copyright (c) 2003-2015 Apple Inc. All rights reserved.

Redistribution and use in source and binary forms, with or without modification, are permitted provided that the following conditions are met:

1. Redistributions of source code must retain the above copyright notice, this list of conditions and the following disclaimer.
2. Redistributions in binary form must reproduce the above copyright notice, this list of conditions and the following disclaimer in the documentation and/or other materials provided with the distribution.
3. Neither the name of Apple Inc. ("Apple") nor the names of its contributors may be used to endorse or promote products derived from this software without specific prior written permission.

THIS SOFTWARE IS PROVIDED BY APPLE AND ITS CONTRIBUTORS "AS IS" AND ANY EXPRESS OR IMPLIED WARRANTIES, INCLUDING, BUT NOT LIMITED TO, THE IMPLIED WARRANTIES OF MERCHANTABILITY AND FITNESS FOR A PARTICULAR PURPOSE ARE DISCLAIMED. IN NO EVENT SHALL APPLE OR ITS CONTRIBUTORS BE LIABLE FOR ANY DIRECT, INDIRECT, INCIDENTAL, SPECIAL, EXEMPLARY, OR CONSEQUENTIAL DAMAGES (INCLUDING, BUT NOT LIMITED TO, PROCUREMENT OF SUBSTITUTE GOODS OR SERVICES; LOSS OF USE, DATA, OR PROFITS; OR BUSINESS INTERRUPTION) HOWEVER CAUSED AND ON ANY THEORY OF LIABILITY, WHETHER IN CONTRACT, STRICT LIABILITY, OR TORT (INCLUDING NEGLIGENCE OR OTHERWISE) ARISING IN ANY WAY OUT OF THE USE OF THIS SOFTWARE, EVEN IF ADVISED OF THE POSSIBILITY OF SUCH DAMAGE.

Apache License

Version 2.0, January 2004

<http://www.apache.org/licenses/>

TERMS AND CONDITIONS FOR USE, REPRODUCTION, AND DISTRIBUTION

## 1. Definitions.

"License" shall mean the terms and conditions for use, reproduction, and distribution as defined by Sections 1 through 9 of this document.

"Licensor" shall mean the copyright owner or entity authorized by the copyright owner that is granting the License.

"Legal Entity" shall mean the union of the acting entity and all other entities that control, are controlled by, or are under common control with that entity. For the purposes of this definition, "control" means (i) the power, direct or indirect, to cause the direction or management of such entity, whether by contract or otherwise, or (ii) ownership of fifty percent (50%) or more of the outstanding shares, or (iii) beneficial ownership of such entity.

"You" (or "Your") shall mean an individual or Legal Entity exercising permissions granted by this License.

"Source" form shall mean the preferred form for making modifications, including but not limited to software source code, documentation source, and configuration files.

"Object" form shall mean any form resulting from mechanical transformation or translation of a Source form, including but not limited to compiled object code, generated documentation, and conversions to other media types.

"Work" shall mean the work of authorship, whether in Source or Object form, made available under the License, as indicated by a copyright notice that is included in or attached to the work (an example is provided in the Appendix below).

"Derivative Works" shall mean any work, whether in Source or Object form, that is based on (or derived from) the Work and for which the editorial revisions, annotations, elaborations, or other modifications represent, as a whole, an original work of authorship. For the purposes of this License, Derivative Works shall not include works that remain separable from, or merely link (or bind by name) to the interfaces of, the Work and Derivative Works thereof.

"Contribution" shall mean any work of authorship, including the original version of the Work and any modifications or additions to that Work or Derivative Works thereof, that is intentionally submitted to Licensor for inclusion in the Work by the copyright owner or by an individual or Legal Entity authorized to submit on behalf of the copyright owner. For the purposes of this definition, "submitted" means any form of electronic, verbal, or written communication sent to the Licensor or its representatives, including but not limited to communication on electronic mailing lists, source code control systems, and issue tracking systems that are managed by, or on behalf of, the Licensor for the purpose of discussing and improving the Work, but excluding communication that is conspicuously marked or otherwise designated in writing by the copyright owner as "Not a Contribution."

"Contributor" shall mean Licensor and any individual or Legal Entity on behalf of whom a Contribution has been received by Licensor and subsequently incorporated within the Work.

2. Grant of Copyright License. Subject to the terms and conditions of this License, each Contributor hereby grants to You a perpetual, worldwide, non-exclusive, no-charge, royalty-free, irrevocable copyright license to reproduce, prepare Derivative Works of, publicly display, publicly perform, sublicense, and distribute the Work and such Derivative Works in Source or Object form.
3. Grant of Patent License. Subject to the terms and conditions of this License, each Contributor hereby grants to You a perpetual, worldwide, non-exclusive, no-charge, royalty-free, irrevocable (except as stated in this section) patent license to make, have made, use, offer to sell, sell, import, and otherwise transfer the Work, where such license applies only to those patent claims licensable by such Contributor that are necessarily infringed by their Contribution(s) alone or by combination of their Contribution(s) with the Work to which such Contribution(s) was submitted. If You institute patent litigation against any entity (including a cross-claim or counterclaim in a lawsuit) alleging that the Work or a Contribution incorporated within the Work constitutes direct or contributory patent infringement, then any patent licenses granted to You under this License for that Work shall terminate as of the date such litigation is filed.
4. Redistribution. You may reproduce and distribute copies of the Work or Derivative Works thereof in any medium, with or without modifications, and in Source or Object form, provided that You meet the following conditions:
  1. You must give any other recipients of the Work or Derivative Works a copy of this License; and
  2. You must cause any modified files to carry prominent notices stating that You changed the files; and

3. You must retain, in the Source form of any Derivative Works that You distribute, all copyright, patent, trademark, and attribution notices from the Source form of the Work, excluding those notices that do not pertain to any part of the Derivative Works; and
4. If the Work includes a "NOTICE" text file as part of its distribution, then any Derivative Works that You distribute must include a readable copy of the attribution notices contained within such NOTICE file, excluding those notices that do not pertain to any part of the Derivative Works, in at least one of the following places: within a NOTICE text file distributed as part of the Derivative Works; within the Source form or documentation, if provided along with the Derivative Works; or, within a display generated by the Derivative Works, if and wherever such third-party notices normally appear. The contents of the NOTICE file are for informational purposes only and do not modify the License. You may add Your own attribution notices within Derivative Works that You distribute, alongside or as an addendum to the NOTICE text from the Work, provided that such additional attribution notices cannot be construed as modifying the License.

You may add Your own copyright statement to Your modifications and may provide additional or different license terms and conditions for use, reproduction, or distribution of Your modifications, or for any such Derivative Works as a whole, provided Your use, reproduction, and distribution of the Work otherwise complies with the conditions stated in this License.

5. Submission of Contributions. Unless You explicitly state otherwise, any Contribution intentionally submitted for inclusion in the Work by You to the Licensor shall be under the terms and conditions of this License, without any additional terms or conditions. Notwithstanding the above, nothing herein shall supersede or modify the terms of any separate license agreement you may have executed with Licensor regarding such Contributions.
6. Trademarks. This License does not grant permission to use the trade names, trademarks, service marks, or product names of the Licensor, except as required for reasonable and customary use in describing the origin of the Work and reproducing the content of the NOTICE file.
7. Disclaimer of Warranty. Unless required by applicable law or agreed to in writing, Licensor provides the Work (and each Contributor provides its Contributions) on an "AS IS" BASIS, WITHOUT WARRANTIES OR CONDITIONS OF ANY KIND, either express or implied, including, without limitation, any warranties or conditions of TITLE, NON-INFRINGEMENT, MERCHANTABILITY, or FITNESS FOR A PARTICULAR PURPOSE. You are solely responsible for determining the appropriateness of using or redistributing the Work and assume any risks associated with Your exercise of permissions under this License.
8. Limitation of Liability. In no event and under no legal theory, whether in tort (including negligence), contract, or otherwise, unless required by applicable law (such as deliberate and grossly negligent acts) or agreed to in writing, shall any Contributor be liable to You for damages, including any direct, indirect, special, incidental, or consequential damages of any character arising as a result of this License or out of the use or inability to use the Work (including but not limited to damages for loss of goodwill, work stoppage, computer failure or malfunction, or any and all other commercial damages or losses), even if such Contributor has been advised of the possibility of such damages.
9. Accepting Warranty or Additional Liability. While redistributing the Work or Derivative Works thereof, You may choose to offer, and charge a fee for, acceptance of support, warranty, indemnity, or other liability obligations and/or rights consistent with this License. However, in accepting such obligations, You may act only on Your own behalf and on Your sole responsibility, not on behalf of any other Contributor, and only if You agree to indemnify, defend, and hold each Contributor harmless for any liability incurred by, or claims asserted against, such Contributor by reason of your accepting any



such warranty or additional liability.  
END OF TERMS AND CONDITIONS

---- Part 1: CMU/UCD copyright notice: (BSD like) ----

Copyright 1989, 1991, 1992 by Carnegie Mellon University

Derivative Work - 1996, 1998-2000

Copyright 1996, 1998-2000 The Regents of the University of California

All Rights Reserved

Permission to use, copy, modify and distribute this software and its documentation for any purpose and without fee is hereby granted, provided that the above copyright notice appears in all copies and that both that copyright notice and this permission notice appear in supporting documentation, and that the name of CMU and The Regents of the University of California not be used in advertising or publicity pertaining to distribution of the software without specific written permission.

CMU AND THE REGENTS OF THE UNIVERSITY OF CALIFORNIA DISCLAIM ALL WARRANTIES WITH REGARD TO THIS SOFTWARE, INCLUDING ALL IMPLIED WARRANTIES OF MERCHANTABILITY AND FITNESS. IN NO EVENT SHALL CMU OR THE REGENTS OF THE UNIVERSITY OF CALIFORNIA BE LIABLE FOR ANY SPECIAL, INDIRECT OR CONSEQUENTIAL DAMAGES OR ANY DAMAGES WHATSOEVER RESULTING FROM THE LOSS OF USE, DATA OR PROFITS, WHETHER IN AN ACTION OF CONTRACT, NEGLIGENCE OR OTHER TORTIOUS ACTION, ARISING OUT OF OR IN CONNECTION WITH THE USE OR PERFORMANCE OF THIS SOFTWARE.

---- Part 2: Networks Associates Technology, Inc copyright notice (BSD) ----

Copyright (c) 2001-2003, Networks Associates Technology, Inc

All rights reserved.

Redistribution and use in source and binary forms, with or without modification, are permitted provided that the following conditions are met:

- \* Redistributions of source code must retain the above copyright notice, this list of conditions and the following disclaimer.
- \* Redistributions in binary form must reproduce the above copyright notice, this list of conditions and the following disclaimer in the documentation and/or other materials provided with the distribution.
- \* Neither the name of the Networks Associates Technology, Inc nor the names of its contributors may be used to endorse or promote products derived from this software without specific prior written permission.

THIS SOFTWARE IS PROVIDED BY THE COPYRIGHT HOLDERS AND CONTRIBUTORS "AS IS" AND ANY EXPRESS OR IMPLIED WARRANTIES, INCLUDING, BUT NOT LIMITED TO, THE IMPLIED WARRANTIES OF MERCHANTABILITY AND FITNESS FOR A PARTICULAR PURPOSE ARE DISCLAIMED. IN NO EVENT SHALL THE COPYRIGHT HOLDERS OR CONTRIBUTORS BE LIABLE FOR ANY DIRECT, INDIRECT, INCIDENTAL, SPECIAL, EXEMPLARY, OR CONSEQUENTIAL DAMAGES (INCLUDING, BUT NOT LIMITED TO, PROCUREMENT OF SUBSTITUTE GOODS OR SERVICES; LOSS OF USE, DATA, OR PROFITS; OR BUSINESS INTERRUPTION) HOWEVER CAUSED AND ON ANY THEORY OF LIABILITY, WHETHER IN CONTRACT, STRICT LIABILITY, OR TORT (INCLUDING NEGLIGENCE OR OTHERWISE) ARISING IN ANY WAY OUT OF THE USE OF THIS SOFTWARE, EVEN IF ADVISED OF THE POSSIBILITY OF SUCH DAMAGE.

---- Part 3: Cambridge Broadband Ltd. copyright notice (BSD) -----

Portions of this code are copyright (c) 2001-2003, Cambridge Broadband Ltd.

All rights reserved.

Redistribution and use in source and binary forms, with or without modification, are permitted provided that the following conditions are met:

- \* Redistributions of source code must retain the above copyright notice, this list of conditions and the following disclaimer.
- \* Redistributions in binary form must reproduce the above copyright notice, this list of conditions and the following disclaimer in the documentation and/or other materials provided with the distribution.
- \* The name of Cambridge Broadband Ltd. may not be used to endorse or promote products derived from this software without specific prior written permission.

THIS SOFTWARE IS PROVIDED BY THE COPYRIGHT HOLDER ``AS IS" AND ANY EXPRESS OR IMPLIED WARRANTIES, INCLUDING, BUT NOT LIMITED TO, THE IMPLIED WARRANTIES OF MERCHANTABILITY AND FITNESS FOR A PARTICULAR PURPOSE ARE DISCLAIMED. IN NO EVENT SHALL THE COPYRIGHT HOLDER BE LIABLE FOR ANY DIRECT, INDIRECT, INCIDENTAL, SPECIAL, EXEMPLARY, OR CONSEQUENTIAL DAMAGES (INCLUDING, BUT NOT LIMITED TO, PROCUREMENT OF SUBSTITUTE GOODS OR SERVICES; LOSS OF USE, DATA, OR PROFITS; OR BUSINESS INTERRUPTION) HOWEVER CAUSED AND ON ANY THEORY OF LIABILITY, WHETHER IN CONTRACT, STRICT LIABILITY, OR TORT (INCLUDING NEGLIGENCE OR OTHERWISE) ARISING IN ANY WAY OUT OF THE USE OF THIS SOFTWARE, EVEN IF ADVISED OF THE POSSIBILITY OF SUCH DAMAGE.

---- Part 4: Sun Microsystems, Inc. copyright notice (BSD) -----

Copyright c 2003 Sun Microsystems, Inc., 4150 Network Circle, Santa Clara, California 95054, U.S.A. All rights reserved.

Use is subject to license terms below.

This distribution may include materials developed by third parties.

Sun, Sun Microsystems, the Sun logo and Solaris are trademarks or registered trademarks of Sun Microsystems, Inc. in the U.S. and other countries.

Redistribution and use in source and binary forms, with or without modification, are permitted provided that the following conditions are met:

- \* Redistributions of source code must retain the above copyright notice, this list of conditions and the following disclaimer.
- \* Redistributions in binary form must reproduce the above copyright notice, this list of conditions and the following disclaimer in the documentation and/or other materials provided with the distribution.
- \* Neither the name of the Sun Microsystems, Inc. nor the names of its contributors may be used to endorse or promote products derived from this software without specific prior written permission.

THIS SOFTWARE IS PROVIDED BY THE COPYRIGHT HOLDERS AND CONTRIBUTORS ``AS IS" AND ANY EXPRESS OR IMPLIED WARRANTIES, INCLUDING, BUT NOT LIMITED TO, THE IMPLIED WARRANTIES OF MERCHANTABILITY AND FITNESS FOR A PARTICULAR PURPOSE ARE DISCLAIMED. IN NO EVENT SHALL THE COPYRIGHT HOLDERS OR CONTRIBUTORS BE LIABLE FOR ANY DIRECT, INDIRECT, INCIDENTAL, SPECIAL, EXEMPLARY, OR CONSEQUENTIAL DAMAGES (INCLUDING, BUT NOT LIMITED TO, PROCUREMENT OF SUBSTITUTE GOODS OR

SERVICES; LOSS OF USE, DATA, OR PROFITS; OR BUSINESS INTERRUPTION) HOWEVER CAUSED AND ON ANY THEORY OF LIABILITY, WHETHER IN CONTRACT, STRICT LIABILITY, OR TORT (INCLUDING NEGLIGENCE OR OTHERWISE) ARISING IN ANY WAY OUT OF THE USE OF THIS SOFTWARE, EVEN IF ADVISED OF THE POSSIBILITY OF SUCH DAMAGE.

---- Part 5: Sparta, Inc copyright notice (BSD) ----

Copyright (c) 2003-2012, Sparta, Inc

All rights reserved.

Redistribution and use in source and binary forms, with or without modification, are permitted provided that the following conditions are met:

- \* Redistributions of source code must retain the above copyright notice, this list of conditions and the following disclaimer.
- \* Redistributions in binary form must reproduce the above copyright notice, this list of conditions and the following disclaimer in the documentation and/or other materials provided with the distribution.
- \* Neither the name of Sparta, Inc nor the names of its contributors may be used to endorse or promote products derived from this software without specific prior written permission.

THIS SOFTWARE IS PROVIDED BY THE COPYRIGHT HOLDERS AND CONTRIBUTORS ``AS IS" AND ANY EXPRESS OR IMPLIED WARRANTIES, INCLUDING, BUT NOT LIMITED TO, THE IMPLIED WARRANTIES OF MERCHANTABILITY AND FITNESS FOR A PARTICULAR PURPOSE ARE DISCLAIMED. IN NO EVENT SHALL THE COPYRIGHT HOLDERS OR CONTRIBUTORS BE LIABLE FOR ANY DIRECT, INDIRECT, INCIDENTAL, SPECIAL, EXEMPLARY, OR CONSEQUENTIAL DAMAGES (INCLUDING, BUT NOT LIMITED TO, PROCUREMENT OF SUBSTITUTE GOODS OR SERVICES; LOSS OF USE, DATA, OR PROFITS; OR BUSINESS INTERRUPTION) HOWEVER CAUSED AND ON ANY THEORY OF LIABILITY, WHETHER IN CONTRACT, STRICT LIABILITY, OR TORT (INCLUDING NEGLIGENCE OR OTHERWISE) ARISING IN ANY WAY OUT OF THE USE OF THIS SOFTWARE, EVEN IF ADVISED OF THE POSSIBILITY OF SUCH DAMAGE.

---- Part 6: Cisco/BUPTNIC copyright notice (BSD) ----

Copyright (c) 2004, Cisco, Inc and Information Network Center of Beijing University of Posts and Telecommunications.

All rights reserved.

Redistribution and use in source and binary forms, with or without modification, are permitted provided that the following conditions are met:

- \* Redistributions of source code must retain the above copyright notice, this list of conditions and the following disclaimer.
- \* Redistributions in binary form must reproduce the above copyright notice, this list of conditions and the following disclaimer in the documentation and/or other materials provided with the distribution.
- \* Neither the name of Cisco, Inc, Beijing University of Posts and Telecommunications, nor the names of their contributors may be used to endorse or promote products derived from this software without specific prior written permission.

THIS SOFTWARE IS PROVIDED BY THE COPYRIGHT HOLDERS AND CONTRIBUTORS ``AS IS" AND ANY EXPRESS OR IMPLIED WARRANTIES, INCLUDING, BUT NOT LIMITED TO, THE IMPLIED WARRANTIES OF MERCHANTABILITY AND FITNESS FOR A PARTICULAR PURPOSE

ARE DISCLAIMED. IN NO EVENT SHALL THE COPYRIGHT HOLDERS OR CONTRIBUTORS BE LIABLE FOR ANY DIRECT, INDIRECT, INCIDENTAL, SPECIAL, EXEMPLARY, OR CONSEQUENTIAL DAMAGES (INCLUDING, BUT NOT LIMITED TO, PROCUREMENT OF SUBSTITUTE GOODS OR SERVICES; LOSS OF USE, DATA, OR PROFITS; OR BUSINESS INTERRUPTION) HOWEVER CAUSED AND ON ANY THEORY OF LIABILITY, WHETHER IN CONTRACT, STRICT LIABILITY, OR TORT (INCLUDING NEGLIGENCE OR OTHERWISE) ARISING IN ANY WAY OUT OF THE USE OF THIS SOFTWARE, EVEN IF ADVISED OF THE POSSIBILITY OF SUCH DAMAGE.

---- Part 7: Fabasoft R&D Software GmbH & Co KG copyright notice (BSD) ----

Copyright (c) Fabasoft R&D Software GmbH & Co KG, 2003 oss@fabasoft.com

Author: Bernhard Penz <bernhard.penz@fabasoft.com>

Redistribution and use in source and binary forms, with or without modification, are permitted provided that the following conditions are met:

- \* Redistributions of source code must retain the above copyright notice, this list of conditions and the following disclaimer.
- \* Redistributions in binary form must reproduce the above copyright notice, this list of conditions and the following disclaimer in the documentation and/or other materials provided with the distribution.
- \* The name of Fabasoft R&D Software GmbH & Co KG or any of its subsidiaries, brand or product names may not be used to endorse or promote products derived from this software without specific prior written permission.

THIS SOFTWARE IS PROVIDED BY THE COPYRIGHT HOLDER "AS IS" AND ANY EXPRESS OR IMPLIED WARRANTIES, INCLUDING, BUT NOT LIMITED TO, THE IMPLIED WARRANTIES OF MERCHANTABILITY AND FITNESS FOR A PARTICULAR PURPOSE ARE DISCLAIMED. IN NO EVENT SHALL THE COPYRIGHT HOLDER BE LIABLE FOR ANY DIRECT, INDIRECT, INCIDENTAL, SPECIAL, EXEMPLARY, OR CONSEQUENTIAL DAMAGES (INCLUDING, BUT NOT LIMITED TO, PROCUREMENT OF SUBSTITUTE GOODS OR SERVICES; LOSS OF USE, DATA, OR PROFITS; OR BUSINESS INTERRUPTION) HOWEVER CAUSED AND ON ANY THEORY OF LIABILITY, WHETHER IN CONTRACT, STRICT LIABILITY, OR TORT (INCLUDING NEGLIGENCE OR OTHERWISE) ARISING IN ANY WAY OUT OF THE USE OF THIS SOFTWARE, EVEN IF ADVISED OF THE POSSIBILITY OF SUCH DAMAGE.

---- Part 8: Apple Inc. copyright notice (BSD) ----

Copyright (c) 2007 Apple Inc. All rights reserved.

Redistribution and use in source and binary forms, with or without modification, are permitted provided that the following conditions are met:

1. Redistributions of source code must retain the above copyright notice, this list of conditions and the following disclaimer.
2. Redistributions in binary form must reproduce the above copyright notice, this list of conditions and the following disclaimer in the documentation and/or other materials provided with the distribution.
3. Neither the name of Apple Inc. ("Apple") nor the names of its contributors may be used to endorse or promote products derived from this software without specific prior written permission.

THIS SOFTWARE IS PROVIDED BY APPLE AND ITS CONTRIBUTORS "AS IS" AND ANY EXPRESS OR IMPLIED WARRANTIES, INCLUDING, BUT NOT LIMITED TO, THE IMPLIED WARRANTIES

OF MERCHANTABILITY AND FITNESS FOR A PARTICULAR PURPOSE ARE DISCLAIMED. IN NO EVENT SHALL APPLE OR ITS CONTRIBUTORS BE LIABLE FOR ANY DIRECT, INDIRECT, INCIDENTAL, SPECIAL, EXEMPLARY, OR CONSEQUENTIAL DAMAGES (INCLUDING, BUT NOT LIMITED TO, PROCUREMENT OF SUBSTITUTE GOODS OR SERVICES; LOSS OF USE, DATA, OR PROFITS; OR BUSINESS INTERRUPTION) HOWEVER CAUSED AND ON ANY THEORY OF LIABILITY, WHETHER IN CONTRACT, STRICT LIABILITY, OR TORT (INCLUDING NEGLIGENCE OR OTHERWISE) ARISING IN ANY WAY OUT OF THE USE OF THIS SOFTWARE, EVEN IF ADVISED OF THE POSSIBILITY OF SUCH DAMAGE.

---- Part 9: ScienceLogic, LLC copyright notice (BSD) ----

Copyright (c) 2009, ScienceLogic, LLC

All rights reserved.

Redistribution and use in source and binary forms, with or without modification, are permitted provided that the following conditions are met:

- \* Redistributions of source code must retain the above copyright notice, this list of conditions and the following disclaimer.
- \* Redistributions in binary form must reproduce the above copyright notice, this list of conditions and the following disclaimer in the documentation and/or other materials provided with the distribution.
- \* Neither the name of ScienceLogic, LLC nor the names of its contributors may be used to endorse or promote products derived from this software without specific prior written permission.

THIS SOFTWARE IS PROVIDED BY THE COPYRIGHT HOLDERS AND CONTRIBUTORS "AS IS" AND ANY EXPRESS OR IMPLIED WARRANTIES, INCLUDING, BUT NOT LIMITED TO, THE IMPLIED WARRANTIES OF MERCHANTABILITY AND FITNESS FOR A PARTICULAR PURPOSE ARE DISCLAIMED. IN NO EVENT SHALL THE COPYRIGHT HOLDERS OR CONTRIBUTORS BE LIABLE FOR ANY DIRECT, INDIRECT, INCIDENTAL, SPECIAL, EXEMPLARY, OR CONSEQUENTIAL DAMAGES (INCLUDING, BUT NOT LIMITED TO, PROCUREMENT OF SUBSTITUTE GOODS OR SERVICES; LOSS OF USE, DATA, OR PROFITS; OR BUSINESS INTERRUPTION) HOWEVER CAUSED AND ON ANY THEORY OF LIABILITY, WHETHER IN CONTRACT, STRICT LIABILITY, OR TORT (INCLUDING NEGLIGENCE OR OTHERWISE) ARISING IN ANY WAY OUT OF THE USE OF THIS SOFTWARE, EVEN IF ADVISED OF THE POSSIBILITY OF SUCH DAMAGE.

---- Part 10: Lennart Poettering copyright notice (BSD-like) ----

Copyright 2010 Lennart Poettering

Permission is hereby granted, free of charge, to any person obtaining a copy of this software and associated documentation files (the "Software"), to deal in the Software without restriction, including without limitation the rights to use, copy, modify, merge, publish, distribute, sublicense, and/or sell copies of the Software, and to permit persons to whom the Software is furnished to do so, subject to the following conditions:

The above copyright notice and this permission notice shall be included in all copies or substantial portions of the Software.

THE SOFTWARE IS PROVIDED "AS IS", WITHOUT WARRANTY OF ANY KIND, EXPRESS OR IMPLIED, INCLUDING BUT NOT LIMITED TO THE WARRANTIES OF MERCHANTABILITY, FITNESS FOR A PARTICULAR PURPOSE AND NONINFRINGEMENT. IN NO EVENT SHALL THE AUTHORS OR COPYRIGHT HOLDERS BE LIABLE FOR ANY CLAIM, DAMAGES OR OTHER LIABILITY, WHETHER IN AN ACTION OF CONTRACT, TORT OR OTHERWISE, ARISING FROM, OUT OF OR IN CONNECTION WITH THE SOFTWARE OR THE USE OR OTHER DEALINGS IN THE SOFTWARE.

---- Part 11: IETF copyright notice (BSD) ----

Copyright (c) 2013 IETF Trust and the persons identified as authors of the code. All rights reserved.

Redistribution and use in source and binary forms, with or without modification, are permitted provided that the following conditions are met:

\* Redistributions of source code must retain the above copyright notice, this list of conditions and the following disclaimer.

\* Redistributions in binary form must reproduce the above copyright notice, this list of conditions and the following disclaimer in the documentation and/or other materials provided with the distribution.

\* Neither the name of Internet Society, IETF or IETF Trust, nor the names of specific contributors, may be used to endorse or promote products derived from this software without specific prior written permission.

THIS SOFTWARE IS PROVIDED BY THE COPYRIGHT HOLDERS AND CONTRIBUTORS "AS IS" AND ANY EXPRESS OR IMPLIED WARRANTIES, INCLUDING, BUT NOT LIMITED TO, THE IMPLIED WARRANTIES OF MERCHANTABILITY AND FITNESS FOR A PARTICULAR PURPOSE ARE DISCLAIMED. IN NO EVENT SHALL THE COPYRIGHT OWNER OR CONTRIBUTORS BE LIABLE FOR ANY DIRECT, INDIRECT, INCIDENTAL, SPECIAL, EXEMPLARY, OR CONSEQUENTIAL DAMAGES (INCLUDING, BUT NOT LIMITED TO, PROCUREMENT OF SUBSTITUTE GOODS OR SERVICES; LOSS OF USE, DATA, OR PROFITS; OR BUSINESS INTERRUPTION) HOWEVER CAUSED AND ON ANY THEORY OF LIABILITY, WHETHER IN CONTRACT, STRICT LIABILITY, OR TORT (INCLUDING NEGLIGENCE OR OTHERWISE) ARISING IN ANY WAY OUT OF THE USE OF THIS SOFTWARE, EVEN IF ADVISED OF THE POSSIBILITY OF SUCH DAMAGE.

---- Part 12: Arista Networks copyright notice (BSD) ----

Copyright (c) 2013, Arista Networks, Inc.

All rights reserved.

Redistribution and use in source and binary forms, with or without modification, are permitted provided that the following conditions are met:

\* Redistributions of source code must retain the above copyright notice, this list of conditions and the following disclaimer.

\* Redistributions in binary form must reproduce the above copyright notice, this list of conditions and the following disclaimer in the documentation and/or other materials provided with the distribution.

\* Neither the name of Arista Networks, Inc. nor the names of its contributors may be used to endorse or promote products derived from this software without specific prior written permission.

THIS SOFTWARE IS PROVIDED BY THE COPYRIGHT HOLDERS AND CONTRIBUTORS "AS IS" AND ANY EXPRESS OR IMPLIED WARRANTIES, INCLUDING, BUT NOT LIMITED TO, THE IMPLIED WARRANTIES OF MERCHANTABILITY AND FITNESS FOR A PARTICULAR PURPOSE ARE DISCLAIMED. IN NO EVENT SHALL THE COPYRIGHT HOLDERS OR CONTRIBUTORS BE LIABLE FOR ANY DIRECT, INDIRECT, INCIDENTAL, SPECIAL, EXEMPLARY, OR CONSEQUENTIAL DAMAGES (INCLUDING, BUT NOT LIMITED TO, PROCUREMENT OF SUBSTITUTE GOODS OR SERVICES; LOSS OF USE, DATA, OR PROFITS; OR BUSINESS INTERRUPTION) HOWEVER CAUSED AND ON ANY THEORY OF LIABILITY, WHETHER IN CONTRACT, STRICT LIABILITY, OR TORT (INCLUDING NEGLIGENCE OR OTHERWISE) ARISING IN ANY WAY OUT OF THE USE OF THIS SOFTWARE, EVEN IF ADVISED OF THE POSSIBILITY OF SUCH DAMAGE.

---- Part 13: VMware, Inc. copyright notice (BSD) ----

Copyright (c) 2016, VMware, Inc.

All rights reserved.

Redistribution and use in source and binary forms, with or without modification, are permitted provided that the following conditions are met:

\* Redistributions of source code must retain the above copyright notice, this list of conditions and the following disclaimer.

\* Redistributions in binary form must reproduce the above copyright notice, this list of conditions and the following disclaimer in the documentation and/or other materials provided with the distribution.

\* Neither the name of VMware, Inc. nor the names of its contributors may be used to endorse or promote products derived from this software without specific prior written permission.

THIS SOFTWARE IS PROVIDED BY THE COPYRIGHT HOLDERS AND CONTRIBUTORS "AS IS" AND ANY EXPRESS OR IMPLIED WARRANTIES, INCLUDING, BUT NOT LIMITED TO, THE IMPLIED WARRANTIES OF MERCHANTABILITY AND FITNESS FOR A PARTICULAR PURPOSE ARE DISCLAIMED. IN NO EVENT SHALL THE COPYRIGHT HOLDERS OR CONTRIBUTORS BE LIABLE FOR ANY DIRECT, INDIRECT, INCIDENTAL, SPECIAL, EXEMPLARY, OR CONSEQUENTIAL DAMAGES (INCLUDING, BUT NOT LIMITED TO, PROCUREMENT OF SUBSTITUTE GOODS OR SERVICES; LOSS OF USE, DATA, OR PROFITS; OR BUSINESS INTERRUPTION) HOWEVER CAUSED AND ON ANY THEORY OF LIABILITY, WHETHER IN CONTRACT, STRICT LIABILITY, OR TORT (INCLUDING NEGLIGENCE OR OTHERWISE) ARISING IN ANY WAY OUT OF THE USE OF THIS SOFTWARE, EVEN IF ADVISED OF THE POSSIBILITY OF SUCH DAMAGE.

---- Part 14: USC/Information Sciences Institute copyright notice (BSD) ----

Copyright (c) 2017-2018, Information Sciences Institute

All rights reserved.

Redistribution and use in source and binary forms, with or without modification, are permitted provided that the following conditions are met:

\* Redistributions of source code must retain the above copyright notice, this list of conditions and the following disclaimer.

\* Redistributions in binary form must reproduce the above copyright notice, this list of conditions and the following disclaimer in the documentation and/or other materials provided with the distribution.

\* Neither the name of Information Sciences Institute nor the names of its contributors may be used to endorse or promote products derived from this software without specific prior written permission.

THIS SOFTWARE IS PROVIDED BY THE COPYRIGHT HOLDERS AND CONTRIBUTORS "AS IS" AND ANY EXPRESS OR IMPLIED WARRANTIES, INCLUDING, BUT NOT LIMITED TO, THE IMPLIED WARRANTIES OF MERCHANTABILITY AND FITNESS FOR A PARTICULAR PURPOSE ARE DISCLAIMED. IN NO EVENT SHALL THE COPYRIGHT HOLDERS OR CONTRIBUTORS BE LIABLE FOR ANY DIRECT, INDIRECT, INCIDENTAL, SPECIAL, EXEMPLARY, OR CONSEQUENTIAL DAMAGES (INCLUDING, BUT NOT LIMITED TO,



PROCUREMENT OF SUBSTITUTE GOODS OR SERVICES; LOSS OF USE, DATA, OR PROFITS; OR BUSINESS INTERRUPTION) HOWEVER CAUSED AND ON ANY THEORY OF LIABILITY, WHETHER IN CONTRACT, STRICT LIABILITY, OR TORT (INCLUDING NEGLIGENCE OR OTHERWISE) ARISING IN ANY WAY OUT OF THE USE OF THIS SOFTWARE, EVEN IF ADVISED OF THE POSSIBILITY OF SUCH DAMAGE.

#### MIT License

Copyright (c) 1998, 1999, 2000 Thai Open Source Software Center Ltd

Permission is hereby granted, free of charge, to any person obtaining a copy of this software and associated documentation files (the "Software"), to deal in the Software without restriction, including without limitation the rights to use, copy, modify, merge, publish, distribute, sublicense, and/or sell copies of the Software, and to permit persons to whom the Software is furnished to do so, subject to the following conditions:

The above copyright notice and this permission notice shall be included in all copies or substantial portions of the Software.

THE SOFTWARE IS PROVIDED "AS IS", WITHOUT WARRANTY OF ANY KIND, EXPRESS OR IMPLIED, INCLUDING BUT NOT LIMITED TO THE WARRANTIES OF MERCHANTABILITY, FITNESS FOR A PARTICULAR PURPOSE AND NONINFRINGEMENT. IN NO EVENT SHALL THE AUTHORS OR COPYRIGHT HOLDERS BE LIABLE FOR ANY CLAIM, DAMAGES OR OTHER LIABILITY, WHETHER IN AN ACTION OF CONTRACT, TORT OR OTHERWISE, ARISING FROM, OUT OF OR IN CONNECTION WITH THE SOFTWARE OR THE USE OR OTHER DEALINGS IN THE SOFTWARE.

Copyright 2000 Computing Research Labs, New Mexico State University

Copyright 2001-2015 Francesco Zappa Nardelli

Permission is hereby granted, free of charge, to any person obtaining a copy of this software and associated documentation files (the "Software"), to deal in the Software without restriction, including without limitation the rights to use, copy, modify, merge, publish, distribute, sublicense, and/or sell copies of the Software, and to permit persons to whom the Software is furnished to do so, subject to the following conditions:

The above copyright notice and this permission notice shall be included in all copies or substantial portions of the Software.

THE SOFTWARE IS PROVIDED "AS IS", WITHOUT WARRANTY OF ANY KIND, EXPRESS OR IMPLIED, INCLUDING BUT NOT LIMITED TO THE WARRANTIES OF MERCHANTABILITY, FITNESS FOR A PARTICULAR PURPOSE AND NONINFRINGEMENT. IN NO EVENT SHALL THE COMPUTING RESEARCH LAB OR NEW MEXICO STATE UNIVERSITY BE LIABLE FOR ANY CLAIM, DAMAGES OR OTHER LIABILITY, WHETHER IN AN ACTION OF CONTRACT, TORT OR OTHERWISE, ARISING FROM, OUT OF OR IN CONNECTION WITH THE SOFTWARE OR THE USE OR OTHER DEALINGS IN THE SOFTWARE.

Written by Joel Sherrill <joel@OARcorp.com>.

COPYRIGHT (c) 1989-2000.

On-Line Applications Research Corporation (OAR).

Permission to use, copy, modify, and distribute this software for any purpose without fee is hereby granted, provided that this entire notice is included in all copies of any software which is or includes a copy or modification of this software.

THIS SOFTWARE IS BEING PROVIDED "AS IS", WITHOUT ANY EXPRESS OR IMPLIED WARRANTY. IN PARTICULAR, THE AUTHOR MAKES NO REPRESENTATION OR WARRANTY OF ANY KIND CONCERNING THE MERCHANTABILITY OF THIS SOFTWARE OR ITS FITNESS FOR ANY PARTICULAR PURPOSE.

(1) Red Hat Incorporated

Copyright (c) 1994-2009 Red Hat, Inc. All rights reserved.

This copyrighted material is made available to anyone wishing to use, modify, copy, or redistribute it subject to the terms and conditions of the BSD License. This program is distributed in the hope that it will be useful, but WITHOUT ANY WARRANTY expressed or implied, including the implied warranties of MERCHANTABILITY or FITNESS FOR A PARTICULAR PURPOSE. A copy of this license is available at <http://www.opensource.org/licenses>. Any Red Hat trademarks that are incorporated in the source code or documentation are not subject to the BSD License and may only be used or replicated with the express permission of Red Hat, Inc.

(2) University of California, Berkeley

Copyright (c) 1981-2000 The Regents of the University of California.

All rights reserved.

Redistribution and use in source and binary forms, with or without modification, are permitted provided that the following conditions are met:

- \* Redistributions of source code must retain the above copyright notice, this list of conditions and the following disclaimer.
- \* Redistributions in binary form must reproduce the above copyright notice, this list of conditions and the following disclaimer in the documentation and/or other materials provided with the distribution.
- \* Neither the name of the University nor the names of its contributors may be used to endorse or promote products derived from this software without specific prior written permission.

THIS SOFTWARE IS PROVIDED BY THE COPYRIGHT HOLDERS AND CONTRIBUTORS "AS IS" AND ANY EXPRESS OR IMPLIED WARRANTIES, INCLUDING, BUT NOT LIMITED TO, THE IMPLIED WARRANTIES OF MERCHANTABILITY AND FITNESS FOR A PARTICULAR PURPOSE ARE DISCLAIMED. IN NO EVENT SHALL THE COPYRIGHT OWNER OR CONTRIBUTORS BE LIABLE FOR ANY DIRECT, INDIRECT, INCIDENTAL, SPECIAL, EXEMPLARY, OR CONSEQUENTIAL DAMAGES (INCLUDING, BUT NOT LIMITED TO, PROCUREMENT OF SUBSTITUTE GOODS OR SERVICES; LOSS OF USE, DATA, OR PROFITS; OR BUSINESS INTERRUPTION) HOWEVER CAUSED AND ON ANY THEORY OF LIABILITY, WHETHER IN CONTRACT, STRICT LIABILITY, OR TORT (INCLUDING NEGLIGENCE OR OTHERWISE) ARISING IN ANY WAY OUT OF THE USE OF THIS SOFTWARE, EVEN IF ADVISED OF THE POSSIBILITY OF SUCH DAMAGE.

The FreeType Project LICENSE

-----

2006-Jan-27

Copyright 1996-2002, 2006 by

David Turner, Robert Wilhelm, and Werner Lemberg

## Introduction

=====

The FreeType Project is distributed in several archive packages; some of them may contain, in addition to the FreeType font engine, various tools and contributions which rely on, or relate to, the FreeType Project.

This license applies to all files found in such packages, and which do not fall under their own explicit license. The license affects thus the FreeType font engine, the test programs, documentation and makefiles, at the very least.

This license was inspired by the BSD, Artistic, and IJG (Independent JPEG Group) licenses, which all encourage inclusion and use of free software in commercial and freeware products alike. As a consequence, its main points are that:

- o We don't promise that this software works. However, we will be interested in any kind of bug reports. ('as is' distribution)
- o You can use this software for whatever you want, in parts or full form, without having to pay us. ('royalty-free' usage)
- o You may not pretend that you wrote this software. If you use it, or only parts of it, in a program, you must acknowledge somewhere in your documentation that you have used the FreeType code. ('credits')

We specifically permit and encourage the inclusion of this software, with or without modifications, in commercial products.

We disclaim all warranties covering The FreeType Project and assume no liability related to The FreeType Project.

Finally, many people asked us for a preferred form for a credit/disclaimer to use in compliance with this license. We thus encourage you to use the following text:

\*\*\*\*

Portions of this software are copyright © <year> The FreeType Project (www.freetype.org). All rights reserved.

\*\*\*\*

Please replace <year> with the value from the FreeType version you actually use.

## Legal Terms

=====

### 0. Definitions

-----

Throughout this license, the terms 'package', 'FreeType Project', and 'FreeType archive' refer to the set of files originally distributed by the authors (David Turner, Robert Wilhelm, and Werner Lemberg) as the 'FreeType Project', be they named as alpha, beta or final release.

'You' refers to the licensee, or person using the project, where 'using' is a generic term including compiling the project's source code as well as linking it to form a 'program' or 'executable'.

This program is referred to as 'a program using the FreeType engine'.

This license applies to all files distributed in the original FreeType Project, including all source code, binaries and documentation, unless otherwise stated in the file in its original, unmodified form as distributed in the original archive.

If you are unsure whether or not a particular file is covered by this license, you must contact us to verify this.

The FreeType Project is copyright (C) 1996-2000 by David Turner, Robert Wilhelm, and Werner Lemberg. All rights reserved except as specified below.

#### 1. No Warranty

-----

THE FREETYPE PROJECT IS PROVIDED 'AS IS' WITHOUT WARRANTY OF ANY KIND, EITHER EXPRESS OR IMPLIED, INCLUDING, BUT NOT LIMITED TO, WARRANTIES OF MERCHANTABILITY AND FITNESS FOR A PARTICULAR PURPOSE. IN NO EVENT WILL ANY OF THE AUTHORS OR COPYRIGHT HOLDERS BE LIABLE FOR ANY DAMAGES CAUSED BY THE USE OR THE INABILITY TO USE, OF THE FREETYPE PROJECT.

#### 2. Redistribution

-----

This license grants a worldwide, royalty-free, perpetual and irrevocable right and license to use, execute, perform, compile, display, copy, create derivative works of, distribute and sublicense the FreeType Project (in both source and object code forms) and derivative works thereof for any purpose; and to authorize others to exercise some or all of the rights granted herein, subject to the following conditions:

- o Redistribution of source code must retain this license file ('FTL.TXT') unaltered; any additions, deletions or changes to the original files must be clearly indicated in accompanying documentation. The copyright notices of the unaltered, original files must be preserved in all copies of source files.

- o Redistribution in binary form must provide a disclaimer that states that the software is based in part of the work of the FreeType Team, in the distribution documentation. We also encourage you to put an URL to the FreeType web page in your documentation, though this isn't mandatory.

These conditions apply to any software derived from or based on the FreeType Project, not just the unmodified files. If you use our work, you must acknowledge us. However, no fee need be paid to us.

#### 3. Advertising

-----

Neither the FreeType authors and contributors nor you shall use the name of the other for commercial, advertising, or promotional purposes without specific prior written permission.

We suggest, but do not require, that you use one or more of the following phrases to refer to this software in your documentation or advertising materials: 'FreeType Project', 'FreeType Engine', 'FreeType library', or 'FreeType Distribution'.

As you have not signed this license, you are not required to accept it. However, as the FreeType Project is copyrighted material, only this license, or another one contracted with the authors, grants you the right to use, distribute, and modify it.

Therefore, by using, distributing, or modifying the FreeType Project, you indicate that you understand and accept all the terms of this license.

#### 4. Contacts

-----

There are two mailing lists related to FreeType:

o [freetype@nongnu.org](mailto:freetype@nongnu.org)

Discusses general use and applications of FreeType, as well as future and wanted additions to the library and distribution.

If you are looking for support, start in this list if you haven't found anything to help you in the documentation.

o [freetype-devel@nongnu.org](mailto:freetype-devel@nongnu.org)

Discusses bugs, as well as engine internals, design issues, specific licenses, porting, etc.

Our home page can be found at

<http://www.freetype.org>

--- end of FTL.TXT ---

The TWAIN Toolkit is distributed as is. The developer and distributors of the TWAIN Toolkit expressly disclaim all implied, express or statutory warranties including, without limitation, the implied warranties of merchantability, noninfringement of third party rights and fitness for a particular purpose. Neither the developers nor the distributors will be liable for damages, whether direct, indirect, special, incidental, or consequential, as a result of the reproduction, modification, distribution or other use of the TWAIN Toolkit.

JSON for Modern C++

Copyright (c) 2013-2017 Niels Lohmann

Permission is hereby granted, free of charge, to any person obtaining a copy of this software and associated documentation files (the "Software"), to deal in the Software without restriction, including without limitation the rights to use, copy, modify, merge, publish, distribute, sublicense, and/or sell copies of the Software, and to permit persons to whom the Software is furnished to do so, subject to the following conditions:

The above copyright notice and this permission notice shall be included in all copies or substantial portions of the Software.

THE SOFTWARE IS PROVIDED "AS IS", WITHOUT WARRANTY OF ANY KIND, EXPRESS OR IMPLIED, INCLUDING BUT NOT LIMITED TO THE WARRANTIES OF MERCHANTABILITY, FITNESS FOR A PARTICULAR PURPOSE AND NONINFRINGEMENT. IN NO EVENT SHALL THE AUTHORS OR COPYRIGHT HOLDERS BE LIABLE FOR ANY CLAIM, DAMAGES OR OTHER LIABILITY, WHETHER IN AN ACTION OF CONTRACT, TORT OR OTHERWISE, ARISING FROM, OUT OF OR IN CONNECTION WITH THE SOFTWARE OR THE USE OR OTHER DEALINGS IN THE SOFTWARE.

Copyright (c) 2011 - 2015 ARM LIMITED

All rights reserved.

Redistribution and use in source and binary forms, with or without modification, are permitted provided that the following conditions are met:

- Redistributions of source code must retain the above copyright notice, this list of conditions and the following disclaimer.

- Redistributions in binary form must reproduce the above copyright notice, this list of conditions and the following disclaimer in the documentation and/or other materials provided with the distribution.
- Neither the name of ARM nor the names of its contributors may be used to endorse or promote products derived from this software without specific prior written permission.

THIS SOFTWARE IS PROVIDED BY THE COPYRIGHT HOLDERS AND CONTRIBUTORS "AS IS" AND ANY EXPRESS OR IMPLIED WARRANTIES, INCLUDING, BUT NOT LIMITED TO, THE IMPLIED WARRANTIES OF MERCHANTABILITY AND FITNESS FOR A PARTICULAR PURPOSE ARE DISCLAIMED. IN NO EVENT SHALL COPYRIGHT HOLDERS AND CONTRIBUTORS BE LIABLE FOR ANY DIRECT, INDIRECT, INCIDENTAL, SPECIAL, EXEMPLARY, OR CONSEQUENTIAL DAMAGES (INCLUDING, BUT NOT LIMITED TO, PROCUREMENT OF SUBSTITUTE GOODS OR SERVICES; LOSS OF USE, DATA, OR PROFITS; OR BUSINESS INTERRUPTION) HOWEVER CAUSED AND ON ANY THEORY OF LIABILITY, WHETHER IN CONTRACT, STRICT LIABILITY, OR TORT (INCLUDING NEGLIGENCE OR OTHERWISE) ARISING IN ANY WAY OUT OF THE USE OF THIS SOFTWARE, EVEN IF ADVISED OF THE POSSIBILITY OF SUCH DAMAGE.

Copyright (c) 2014, Kenneth MacKay

All rights reserved.

Redistribution and use in source and binary forms, with or without modification, are permitted provided that the following conditions are met:

- \* Redistributions of source code must retain the above copyright notice, this list of conditions and the following disclaimer.
- \* Redistributions in binary form must reproduce the above copyright notice, this list of conditions and the following disclaimer in the documentation and/or other materials provided with the distribution.

THIS SOFTWARE IS PROVIDED BY THE COPYRIGHT HOLDERS AND CONTRIBUTORS "AS IS" AND ANY EXPRESS OR IMPLIED WARRANTIES, INCLUDING, BUT NOT LIMITED TO, THE IMPLIED WARRANTIES OF MERCHANTABILITY AND FITNESS FOR A PARTICULAR PURPOSE ARE DISCLAIMED. IN NO EVENT SHALL THE COPYRIGHT HOLDER OR CONTRIBUTORS BE LIABLE FOR ANY DIRECT, INDIRECT, INCIDENTAL, SPECIAL, EXEMPLARY, OR CONSEQUENTIAL DAMAGES (INCLUDING, BUT NOT LIMITED TO, PROCUREMENT OF SUBSTITUTE GOODS OR SERVICES; LOSS OF USE, DATA, OR PROFITS; OR BUSINESS INTERRUPTION) HOWEVER CAUSED AND ON ANY THEORY OF LIABILITY, WHETHER IN CONTRACT, STRICT LIABILITY, OR TORT (INCLUDING NEGLIGENCE OR OTHERWISE) ARISING IN ANY WAY OUT OF THE USE OF THIS SOFTWARE, EVEN IF ADVISED OF THE POSSIBILITY OF SUCH DAMAGE.

Copyright (c) 2006, CRYPTOGRAMS by <appro@openssl.org> All rights reserved.

Redistribution and use in source and binary forms, with or without modification, are permitted provided that the following conditions are met:

- \* Redistributions of source code must retain copyright notices, this list of conditions and the following disclaimer.
- \* Redistributions in binary form must reproduce the above copyright notice, this list of conditions and the following disclaimer in the documentation and/or other materials provided with the distribution.
- \* Neither the name of the CRYPTOGRAMS nor the names of its copyright holder and contributors may be used to endorse or promote products derived from this software without specific prior written permission.

ALTERNATIVELY, provided that this notice is retained in full, this product may be distributed under the terms of the GNU General Public License (GPL), in which case the provisions of the GPL apply INSTEAD OF those given above.

THIS SOFTWARE IS PROVIDED BY THE COPYRIGHT HOLDER AND CONTRIBUTORS "AS IS" AND ANY EXPRESS OR IMPLIED WARRANTIES, INCLUDING, BUT NOT LIMITED TO, THE IMPLIED WARRANTIES OF MERCHANTABILITY AND FITNESS FOR A PARTICULAR PURPOSE ARE DISCLAIMED. IN NO EVENT SHALL THE COPYRIGHT OWNER OR CONTRIBUTORS BE LIABLE FOR ANY DIRECT, INDIRECT, INCIDENTAL, SPECIAL, EXEMPLARY, OR CONSEQUENTIAL DAMAGES (INCLUDING, BUT NOT LIMITED TO, PROCUREMENT OF SUBSTITUTE GOODS OR SERVICES; LOSS OF USE, DATA, OR PROFITS; OR BUSINESS INTERRUPTION) HOWEVER CAUSED AND ON ANY THEORY OF LIABILITY, WHETHER IN CONTRACT, STRICT LIABILITY, OR TORT (INCLUDING NEGLIGENCE OR OTHERWISE) ARISING IN ANY WAY OUT OF THE USE OF THIS SOFTWARE, EVEN IF ADVISED OF THE POSSIBILITY OF SUCH DAMAGE.

ISC License

Copyright (c) 2013-2017

Frank Denis <j at pureftpd dot org>

Permission to use, copy, modify, and/or distribute this software for any purpose with or without fee is hereby granted, provided that the above copyright notice and this permission notice appear in all copies.

THE SOFTWARE IS PROVIDED "AS IS" AND THE AUTHOR DISCLAIMS ALL WARRANTIES WITH REGARD TO THIS SOFTWARE INCLUDING ALL IMPLIED WARRANTIES OF MERCHANTABILITY AND FITNESS. IN NO EVENT SHALL THE AUTHOR BE LIABLE FOR ANY SPECIAL, DIRECT, INDIRECT, OR CONSEQUENTIAL DAMAGES OR ANY DAMAGES WHATSOEVER RESULTING FROM LOSS OF USE, DATA OR PROFITS, WHETHER IN AN ACTION OF CONTRACT, NEGLIGENCE OR OTHER TORTIOUS ACTION, ARISING OUT OF OR IN CONNECTION WITH THE USE OR PERFORMANCE OF THIS SOFTWARE.

Copyright (c) 2008 The NetBSD Foundation, Inc.

All rights reserved.

This code is derived from software contributed to The NetBSD Foundation by Lennart Augustsson (lennart@augustsson.net) at Carlstedt Research & Technology.

Redistribution and use in source and binary forms, with or without modification, are permitted provided that the following conditions are met:

1. Redistributions of source code must retain the above copyright notice, this list of conditions and the following disclaimer.
2. Redistributions in binary form must reproduce the above copyright notice, this list of conditions and the following disclaimer in the documentation and/or other materials provided with the distribution.

THIS SOFTWARE IS PROVIDED BY THE NETBSD FOUNDATION, INC. AND CONTRIBUTORS "AS IS" AND ANY EXPRESS OR IMPLIED WARRANTIES, INCLUDING, BUT NOT LIMITED TO, THE IMPLIED WARRANTIES OF MERCHANTABILITY AND FITNESS FOR A PARTICULAR

PURPOSE ARE DISCLAIMED. IN NO EVENT SHALL THE FOUNDATION OR CONTRIBUTORS BE LIABLE FOR ANY DIRECT, INDIRECT, INCIDENTAL, SPECIAL, EXEMPLARY, OR CONSEQUENTIAL DAMAGES (INCLUDING, BUT NOT LIMITED TO, PROCUREMENT OF SUBSTITUTE GOODS OR SERVICES; LOSS OF USE, DATA, OR PROFITS; OR BUSINESS INTERRUPTION) HOWEVER CAUSED AND ON ANY THEORY OF LIABILITY, WHETHER IN CONTRACT, STRICT LIABILITY, OR TORT (INCLUDING NEGLIGENCE OR OTHERWISE) ARISING IN ANY WAY OUT OF THE USE OF THIS SOFTWARE, EVEN IF ADVISED OF THE POSSIBILITY OF SUCH DAMAGE.

Copyright (c) 2000 Intel Corporation

All rights reserved.

Redistribution and use in source and binary forms, with or without modification, are permitted provided that the following conditions are met:

- \* Redistributions of source code must retain the above copyright notice, this list of conditions and the following disclaimer.
- \* Redistributions in binary form must reproduce the above copyright notice, this list of conditions and the following disclaimer in the documentation and/or other materials provided with the distribution.
- \* Neither name of Intel Corporation nor the names of its contributors may be used to endorse or promote products derived from this software without specific prior written permission.

THIS SOFTWARE IS PROVIDED BY THE COPYRIGHT HOLDERS AND CONTRIBUTORS "AS IS" AND ANY EXPRESS OR IMPLIED WARRANTIES, INCLUDING, BUT NOT LIMITED TO, THE IMPLIED WARRANTIES OF MERCHANTABILITY AND FITNESS FOR A PARTICULAR PURPOSE ARE DISCLAIMED. IN NO EVENT SHALL INTEL OR CONTRIBUTORS BE LIABLE FOR ANY DIRECT, INDIRECT, INCIDENTAL, SPECIAL, EXEMPLARY, OR CONSEQUENTIAL DAMAGES (INCLUDING, BUT NOT LIMITED TO, PROCUREMENT OF SUBSTITUTE GOODS OR SERVICES; LOSS OF USE, DATA, OR PROFITS; OR BUSINESS INTERRUPTION) HOWEVER CAUSED AND ON ANY THEORY OF LIABILITY, WHETHER IN CONTRACT, STRICT LIABILITY, OR TORT (INCLUDING NEGLIGENCE OR OTHERWISE) ARISING IN ANY WAY OUT OF THE USE OF THIS SOFTWARE, EVEN IF ADVISED OF THE POSSIBILITY OF SUCH DAMAGE.

Lua

Copyright © 1994–2014 Lua.org, PUC-Rio.

Permission is hereby granted, free of charge, to any person obtaining a copy of this software and associated

documentation files (the "Software"), to deal in the Software without restriction, including without limitation the

rights to use, copy, modify, merge, publish, distribute, sublicense, and/or sell copies of the Software, and to

permit persons to whom the Software is furnished to do so, subject to the following conditions:



The above copyright notice and this permission notice shall be included in all copies or substantial portions of the Software.

THE SOFTWARE IS PROVIDED "AS IS", WITHOUT WARRANTY OF ANY KIND, EXPRESS OR IMPLIED, INCLUDING BUT NOT LIMITED TO THE WARRANTIES OF MERCHANTABILITY, FITNESS FOR A PARTICULAR PURPOSE AND NONINFRINGEMENT. IN NO EVENT SHALL THE AUTHORS OR COPYRIGHT HOLDERS BE LIABLE FOR ANY CLAIM, DAMAGES OR OTHER LIABILITY, WHETHER IN AN ACTION OF CONTRACT, TORT OR OTHERWISE, ARISING FROM, OUT OF OR IN CONNECTION WITH THE SOFTWARE OR THE USE OR OTHER DEALINGS IN THE SOFTWARE.

#### LuaSocket

LuaSocket 2.0.2 license

Copyright © 2004-2007 Diego Nehab

Permission is hereby granted, free of charge, to any person obtaining a copy of this software and associated documentation files (the "Software"), to deal in the Software without restriction, including without limitation the rights to use, copy, modify, merge, publish, distribute, sublicense, and/or sell copies of the Software, and to permit persons to whom the Software is furnished to do so, subject to the following conditions:

The above copyright notice and this permission notice shall be included in all copies or substantial portions of the Software.

THE SOFTWARE IS PROVIDED "AS IS", WITHOUT WARRANTY OF ANY KIND, EXPRESS OR IMPLIED, INCLUDING BUT NOT LIMITED TO THE WARRANTIES OF MERCHANTABILITY, FITNESS FOR A PARTICULAR PURPOSE AND NONINFRINGEMENT. IN NO EVENT SHALL THE AUTHORS OR COPYRIGHT HOLDERS BE LIABLE FOR ANY CLAIM, DAMAGES OR OTHER LIABILITY, WHETHER IN AN ACTION OF CONTRACT, TORT OR OTHERWISE, ARISING FROM, OUT OF OR IN CONNECTION WITH THE SOFTWARE OR THE USE OR OTHER DEALINGS IN THE SOFTWARE.

#### LuneScript

Copyright (c) 2018 ifritJP

Permission is hereby granted, free of charge, to any person obtaining a copy of this software and associated documentation files (the "Software"), to deal in the Software without restriction, including without limitation the rights to use, copy, modify, merge, publish, distribute, sublicense, and/or sell copies of the Software, and to permit persons to whom the Software is furnished to do so, subject to the following conditions:

The above copyright notice and this permission notice shall be included in all copies or substantial portions of the Software.

THE SOFTWARE IS PROVIDED "AS IS", WITHOUT WARRANTY OF ANY KIND, EXPRESS OR IMPLIED, INCLUDING BUT NOT LIMITED TO THE WARRANTIES OF MERCHANTABILITY, FITNESS FOR A PARTICULAR PURPOSE AND NONINFRINGEMENT. IN NO EVENT SHALL THE AUTHORS OR COPYRIGHT HOLDERS BE LIABLE FOR ANY CLAIM, DAMAGES OR OTHER LIABILITY, WHETHER IN AN ACTION OF CONTRACT, TORT OR OTHERWISE, ARISING FROM, OUT OF OR IN CONNECTION WITH THE SOFTWARE OR THE USE OR OTHER DEALINGS IN THE SOFTWARE.

Copyright (c) 2002-2019, Jouni Malinen <j@w1.fi> and contributors  
All Rights Reserved.

This software may be distributed, used, and modified under the terms of BSD license:

Redistribution and use in source and binary forms, with or without modification, are permitted provided that the following conditions are met:

1. Redistributions of source code must retain the above copyright notice, this list of conditions and the following disclaimer.
2. Redistributions in binary form must reproduce the above copyright notice, this list of conditions and the following disclaimer in the documentation and/or other materials provided with the distribution.
3. Neither the name(s) of the above-listed copyright holder(s) nor the names of its contributors may be used to endorse or promote products derived from this software without specific prior written permission.

THIS SOFTWARE IS PROVIDED BY THE COPYRIGHT HOLDERS AND CONTRIBUTORS "AS IS" AND ANY EXPRESS OR IMPLIED WARRANTIES, INCLUDING, BUT NOT LIMITED TO, THE IMPLIED WARRANTIES OF MERCHANTABILITY AND FITNESS FOR A PARTICULAR PURPOSE ARE DISCLAIMED. IN NO EVENT SHALL THE COPYRIGHT OWNER OR CONTRIBUTORS BE LIABLE FOR ANY DIRECT, INDIRECT, INCIDENTAL, SPECIAL, EXEMPLARY, OR CONSEQUENTIAL DAMAGES (INCLUDING, BUT NOT LIMITED TO, PROCUREMENT OF SUBSTITUTE GOODS OR SERVICES; LOSS OF USE, DATA, OR PROFITS; OR BUSINESS INTERRUPTION) HOWEVER CAUSED AND ON ANY THEORY OF LIABILITY, WHETHER IN CONTRACT, STRICT LIABILITY, OR TORT (INCLUDING NEGLIGENCE OR OTHERWISE) ARISING IN ANY WAY OUT OF THE USE OF THIS SOFTWARE, EVEN IF ADVISED OF THE POSSIBILITY OF SUCH DAMAGE.

Copyright (C) 2019, Broadcom Corporation. All Rights Reserved.

Permission to use, copy, modify, and/or distribute this software for any purpose with or without fee is hereby granted, provided that the above copyright notice and this permission notice appear in all copies.

THE SOFTWARE IS PROVIDED "AS IS" AND THE AUTHOR DISCLAIMS ALL WARRANTIES WITH REGARD TO THIS SOFTWARE INCLUDING ALL IMPLIED WARRANTIES OF MERCHANTABILITY AND FITNESS. IN NO EVENT SHALL THE AUTHOR BE LIABLE FOR ANY SPECIAL, DIRECT, INDIRECT, OR CONSEQUENTIAL DAMAGES OR ANY DAMAGES WHATSOEVER RESULTING FROM LOSS OF USE, DATA OR PROFITS, WHETHER IN AN ACTION OF CONTRACT, NEGLIGENCE OR OTHER TORTIOUS ACTION, ARISING OUT OF OR IN CONNECTION WITH THE USE OR PERFORMANCE OF THIS SOFTWARE.

The certificate files "Amazon Root CA 1", "Amazon Root CA 2", "Amazon Root CA 4" are licensed under a Creative Commons Attribution-NoDerivatives 4.0 International License.

Das Folgende gilt nur für Produkte, die Wi-Fi unterstützen.

(c) 2009-2013 by Jeff Mott. All rights reserved.

Redistribution and use in source and binary forms, with or without modification, are permitted provided that the following conditions are met:

- \* Redistributions of source code must retain the above copyright notice, this list of conditions, and the following disclaimer.
- \* Redistributions in binary form must reproduce the above copyright notice, this list of conditions, and the following disclaimer in the documentation or other materials provided with the distribution.
- \* Neither the name CryptoJS nor the names of its contributors may be used to endorse or promote products derived from this software without specific prior written permission.

THIS SOFTWARE IS PROVIDED BY THE COPYRIGHT HOLDERS AND CONTRIBUTORS "AS IS," AND ANY EXPRESS OR IMPLIED WARRANTIES, INCLUDING, BUT NOT LIMITED TO, THE IMPLIED WARRANTIES OF MERCHANTABILITY AND FITNESS FOR A PARTICULAR PURPOSE, ARE DISCLAIMED. IN NO EVENT SHALL THE COPYRIGHT HOLDER OR CONTRIBUTORS BE LIABLE FOR ANY DIRECT, INDIRECT, INCIDENTAL, SPECIAL, EXEMPLARY, OR CONSEQUENTIAL DAMAGES (INCLUDING, BUT NOT LIMITED TO, PROCUREMENT OF SUBSTITUTE GOODS OR SERVICES; LOSS OF USE, DATA, OR PROFITS; OR BUSINESS INTERRUPTION) HOWEVER CAUSED AND ON ANY THEORY OF LIABILITY, WHETHER IN CONTRACT, STRICT LIABILITY, OR TORT (INCLUDING NEGLIGENCE OR OTHERWISE) ARISING IN ANY WAY OUT OF THE USE OF THIS SOFTWARE, EVEN IF ADVISED OF THE POSSIBILITY OF SUCH DAMAGE.

Copyright 2008, Google Inc.

All rights reserved.

Redistribution and use in source and binary forms, with or without modification, are permitted provided that the following conditions are met:

- \* Redistributions of source code must retain the above copyright notice, this list of conditions and the following disclaimer.
- \* Redistributions in binary form must reproduce the above copyright notice, this list of conditions and the following disclaimer in the documentation and/or other materials provided with the distribution.

\* Neither the name of Google Inc. nor the names of its contributors may be used to endorse or promote products derived from this software without specific prior written permission.

THIS SOFTWARE IS PROVIDED BY THE COPYRIGHT HOLDERS AND CONTRIBUTORS AS IS AND ANY EXPRESS OR IMPLIED WARRANTIES, INCLUDING, BUT NOT LIMITED TO, THE IMPLIED WARRANTIES OF MERCHANTABILITY AND FITNESS FOR A PARTICULAR PURPOSE ARE DISCLAIMED. IN NO EVENT SHALL THE COPYRIGHT OWNER OR CONTRIBUTORS BE LIABLE FOR ANY DIRECT, INDIRECT, INCIDENTAL, SPECIAL, EXEMPLARY, OR CONSEQUENTIAL DAMAGES (INCLUDING, BUT NOT LIMITED TO, PROCUREMENT OF SUBSTITUTE GOODS OR SERVICES; LOSS OF USE, DATA, OR PROFITS; OR BUSINESS INTERRUPTION) HOWEVER CAUSED AND ON ANY THEORY OF LIABILITY, WHETHER IN CONTRACT, STRICT LIABILITY, OR TORT (INCLUDING NEGLIGENCE OR OTHERWISE) ARISING IN ANY WAY OUT OF THE USE OF THIS SOFTWARE, EVEN IF ADVISED OF THE POSSIBILITY OF SUCH DAMAGE.

Copyright (c) 1998-2010, Brian Gladman, Worcester, UK. All rights reserved.

The redistribution and use of this software (with or without changes) is allowed without the payment of fees or royalties provided that: source code distributions include the above copyright notice, this list of conditions and the following disclaimer; binary distributions include the above copyright notice, this list of conditions and the following disclaimer in their documentation.

This software is provided 'as is' with no explicit or implied warranties in respect of its operation, including, but not limited to, correctness and fitness for purpose.

Disclaimer: IMPORTANT: This Apple software is supplied to you, by Apple Inc. ("Apple"), in your capacity as a current, and in good standing, Licensee in the MFi Licensing Program. Use of this Apple software is governed by and subject to the terms and conditions of your MFi License, including, but not limited to, the restrictions specified in the provision entitled "Public Software", and is further subject to your agreement to the following additional terms, and your agreement that the use, installation, modification or redistribution of this Apple software constitutes acceptance of these additional terms. If you do not agree with these additional terms, please do not use, install, modify or redistribute this Apple software.

Subject to all of these terms and in consideration of your agreement to abide by them, Apple grants you, for as long as you are a current and in good-standing MFi Licensee, a personal, non-exclusive license, under Apple's copyrights in this original Apple software (the "Apple Software"), to use, reproduce, and modify the Apple Software in source form, and to use, reproduce, modify, and redistribute the Apple Software, with or without modifications, in binary form. While you may not redistribute the Apple Software in source form, should you redistribute the Apple Software in binary form, you must retain this notice and the following text and disclaimers in all such redistributions of the Apple Software. Neither the name, trademarks, service marks, or logos of Apple Inc. may be used to endorse or promote products derived from the Apple Software without specific prior written permission from Apple. Except as expressly stated in this notice, no other rights or licenses, express or implied, are granted by Apple herein, including but not limited to any patent rights that

may be infringed by your derivative works or by other works in which the Apple Software may be incorporated.

Unless you explicitly state otherwise, if you provide any ideas, suggestions, recommendations, bug fixes or enhancements to Apple in connection with this software ("Feedback"), you hereby grant to Apple a non-exclusive, fully paid-up, perpetual, irrevocable, worldwide license to make, use, reproduce, incorporate, modify, display, perform, sell, make or have made derivative works of, distribute (directly or indirectly) and sublicense, such Feedback in connection with Apple products and services. Providing this Feedback is voluntary, but if you do provide Feedback to Apple, you acknowledge and agree that Apple may exercise the license granted above without the payment of royalties or further consideration to Participant.

The Apple Software is provided by Apple on an "AS IS" basis. APPLE MAKES NO WARRANTIES, EXPRESS OR IMPLIED, INCLUDING WITHOUT LIMITATION THE IMPLIED WARRANTIES OF NON-INFRINGEMENT, MERCHANTABILITY AND FITNESS FOR A PARTICULAR PURPOSE, REGARDING THE APPLE SOFTWARE OR ITS USE AND OPERATION ALONE OR IN COMBINATION WITH YOUR PRODUCTS.

IN NO EVENT SHALL APPLE BE LIABLE FOR ANY SPECIAL, INDIRECT, INCIDENTAL OR CONSEQUENTIAL DAMAGES (INCLUDING, BUT NOT LIMITED TO, PROCUREMENT OF SUBSTITUTE GOODS OR SERVICES; LOSS OF USE, DATA, OR PROFITS; OR BUSINESS INTERRUPTION) ARISING IN ANY WAY OUT OF THE USE, REPRODUCTION, MODIFICATION AND/OR DISTRIBUTION OF THE APPLE SOFTWARE, HOWEVER CAUSED AND WHETHER UNDER THEORY OF CONTRACT, TORT (INCLUDING NEGLIGENCE), STRICT LIABILITY OR OTHERWISE, EVEN IF APPLE HAS BEEN ADVISED OF THE POSSIBILITY OF SUCH DAMAGE.

Copyright (C) 2009 Apple Inc. All Rights Reserved.

Copyright (c) 2012-2013 Apple Inc. All rights reserved.

Copyright (C) 2013 Apple Inc. All Rights Reserved.

Das Folgende gilt nur für Produkte, die PIXUS Cloud Link, PIXMA Cloud Link oder MAXIFY Cloud Link unterstützen.

#### THE BASIC LIBRARY FUNCTIONS

-----

Written by: Philip Hazel

Email local part: ph10

Email domain: cam.ac.uk

University of Cambridge Computing Service, Cambridge, England.

Copyright (c) 1997-2012 University of Cambridge

All rights reserved.

## PCRE JUST-IN-TIME COMPILATION SUPPORT

-----

Written by: Zoltan Herczeg  
Email local part: hzmester  
Email domain: freemail.hu  
Copyright(c) 2010-2012 Zoltan Herczeg  
All rights reserved.

## STACK-LESS JUST-IN-TIME COMPILER

-----

Written by: Zoltan Herczeg  
Email local part: hzmester  
Email domain: freemail.hu  
Copyright(c) 2009-2012 Zoltan Herczeg  
All rights reserved.

## THE C++ WRAPPER FUNCTIONS

-----

Contributed by: Google Inc.  
Copyright (c) 2007-2012, Google Inc.  
All rights reserved.

## THE "BSD" LICENCE

-----Redistribution and use in source and binary forms, with or without modification, are permitted provided that the following conditions are met:

\* Redistributions of source code must retain the above copyright notice, this list of conditions and the following disclaimer.

\* Redistributions in binary form must reproduce the above copyright notice, this list of conditions and the following disclaimer in the documentation and/or other materials provided with the distribution.

\* Neither the name of the University of Cambridge nor the name of Google Inc. nor the names of their contributors may be used to endorse or promote products derived from this software without specific prior written permission.

THIS SOFTWARE IS PROVIDED BY THE COPYRIGHT HOLDERS AND CONTRIBUTORS "AS IS" AND ANY EXPRESS OR IMPLIED WARRANTIES, INCLUDING, BUT NOT LIMITED TO, THE IMPLIED WARRANTIES OF MERCHANTABILITY AND FITNESS FOR A PARTICULAR PURPOSE ARE DISCLAIMED. IN NO EVENT SHALL THE COPYRIGHT OWNER OR CONTRIBUTORS BE

LIABLE FOR ANY DIRECT, INDIRECT, INCIDENTAL, SPECIAL, EXEMPLARY, OR CONSEQUENTIAL DAMAGES (INCLUDING, BUT NOT LIMITED TO, PROCUREMENT OF SUBSTITUTE GOODS OR SERVICES; LOSS OF USE, DATA, OR PROFITS; OR BUSINESS INTERRUPTION) HOWEVER CAUSED AND ON ANY THEORY OF LIABILITY, WHETHER IN CONTRACT, STRICT LIABILITY, OR TORT (INCLUDING NEGLIGENCE OR OTHERWISE) ARISING IN ANY WAY OUT OF THE USE OF THIS SOFTWARE, EVEN IF ADVISED OF THE POSSIBILITY OF SUCH DAMAGE.

This software is based in part on the work of the Independent JPEG Group.

# Übersicht

---

## ► Teile des Druckers

- Vorderseite
- Rückseite/Seite
- Obere Abdeckung (innen)
- Rollenabdeckung (innen)
- Bedienfeld
- Druckergestell

## ► Verwendung des Druckers

- Ein- und Ausschalten des Druckers
- Einlegen von Rollen in den Drucker
- Einlegen von Einzelblättern in den Drucker
- Verwenden des Korbs auf dem Druckergestell
- Anhalten des Druckvorgangs
- Druck anhalten



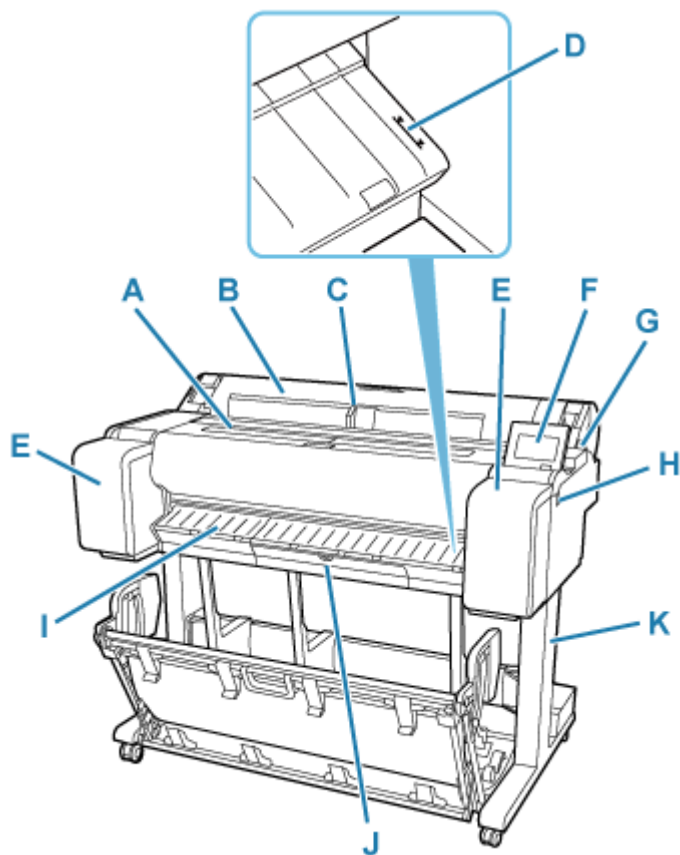
## **Teile des Druckers**

---

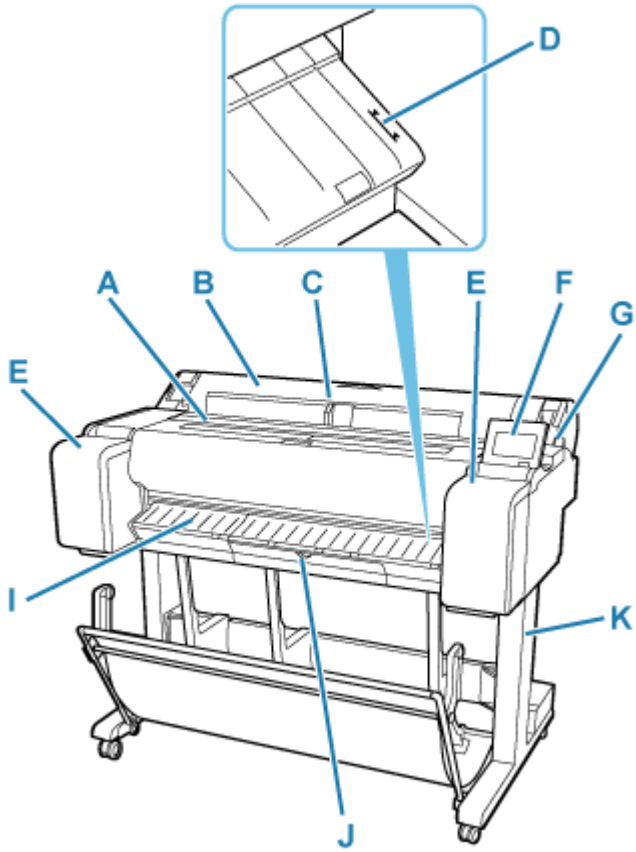
- **Vorderseite**
- **Rückseite/Seite**
- **Obere Abdeckung (innen)**
- **Rollenabdeckung (innen)**
- **Bedienfeld**
- **Druckergestell**

## Vorderseite

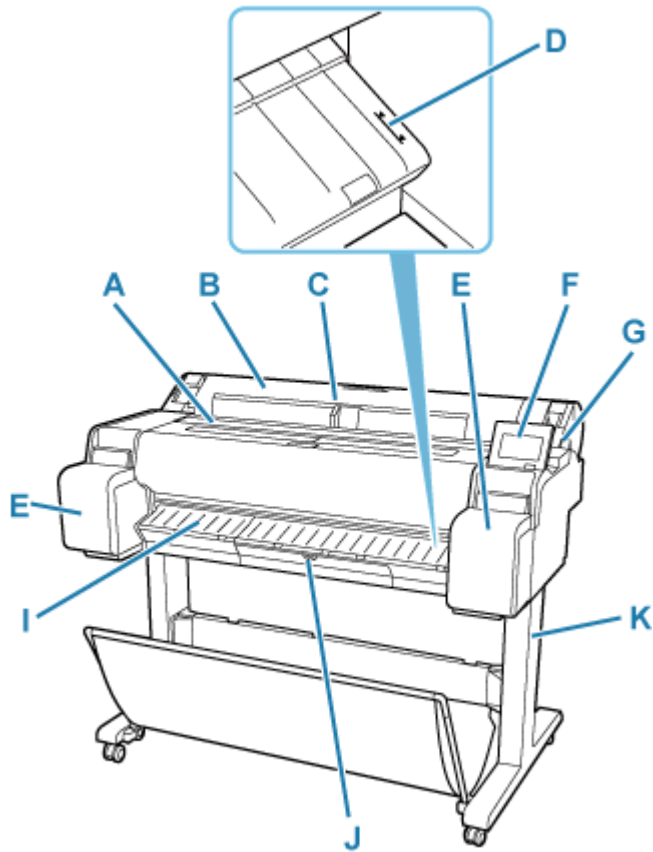
TM-355/TM-255/TM-5355/TM-5255



TM-350/TM-250/TM-5350/TM-5250



TM-340/TM-240/TM-5340/TM-5240



**A: Obere Abdeckung**

Öffnen Sie diese Abdeckung, um den Druckkopf zu installieren und mögliche Papierstaus im Inneren des Druckers zu beheben.

➔ [Obere Abdeckung \(innen\)](#)

**B: Rollenabdeckung**

Öffnen Sie diese Abdeckung, um Rollenpapier einzulegen.

➔ [Rollenabdeckung \(innen\)](#)

**C: Führung für die Breite**

Verschieben Sie die Führung beim Einlegen der Blätter, um sie entsprechend des Papierformats auszurichten.

**D: Medienführung**

Eine weiße Linie für die Führung der Medien.

**E: Abdeckung für Tintenbehälter**

Öffnen Sie diese Abdeckung, um den Tintenbehälter auszuwechseln.

TM-340/TM-240/TM-5340/TM-5240 bieten Platz für Ersatztintenbehälter in der linken Abdeckung.

➔ [Abdeckung für Tintenpatrone \(innen\)](#)

**F: Bedienfeld**

Verwenden Sie diesen Bildschirm, um den Drucker zu bedienen und den Druckstatus zu überprüfen. Der Winkel des Bildschirms kann beliebig angepasst werden.

➔ [Bedienfeld](#)

**G: Freigabehebel**

Drücken Sie den Hebel zurück, um die Papierhaltevorrichtung freizugeben.

**H: Anschluss für USB-Flashlaufwerk**

Stecken Sie ein USB-Flashlaufwerk in diesen Anschluss.

**I: Ausgabeführung**

Fängt das ausgegebene Papier auf.

**J: Abdeckung für Wartungskassette**

Öffnen Sie diese Abdeckung, um die Wartungskassette auszuwechseln.

➔ [Abdeckung für Wartungskassette \(innen\)](#)

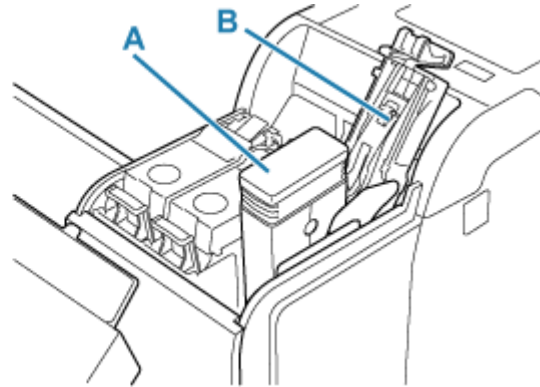
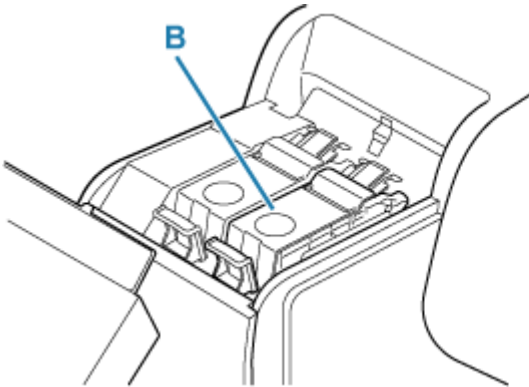
**K: Druckergestell**

Ein Gestell zum Halten des Druckers. Zur besseren Beweglichkeit mit Rollen ausgestattet.

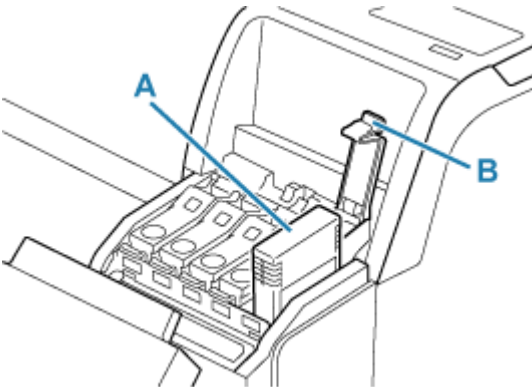
➔ [Druckergestell](#)

## Abdeckung für Tintenpatrone (innen)

TM-355 / TM-350 / TM-255 / TM-250 / TM-5355 / TM-5350 / TM-5255 / TM-5250



TM-340/TM-240/TM-5340/TM-5240



### A: Tintenbehälter

➔ [Tintenbehälter](#)

### B: Sperrhebel für die Tintenpatrone

Eine Klappe, die den Tintenbehälter arretiert und schützt. Heben Sie diesen Hebel an und drücken Sie ihn nach unten, um den Tintenbehälter auszuwechseln.

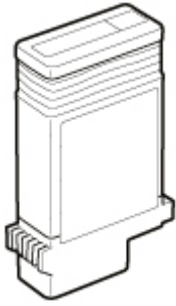
## Tintenbehälter

Der Drucker unterstützt die folgenden Tintenbehälter.

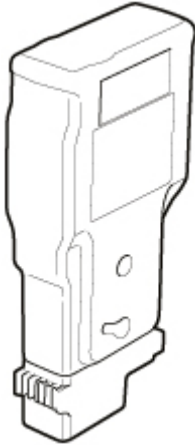
➔ [Ersetzen von Tintenbehältern](#)

TM-355 / TM-350 / TM-255 / TM-250 / TM-5355 / TM-5350 / TM-5255 / TM-5250

- 130 ml (4,4 Flüssigunzen)

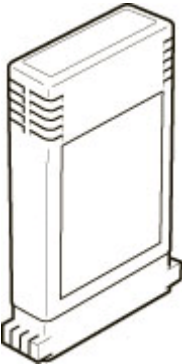


- 300 ml (10,1 Flüssigunzen)



**TM-340/TM-240/TM-5340/TM-5240**

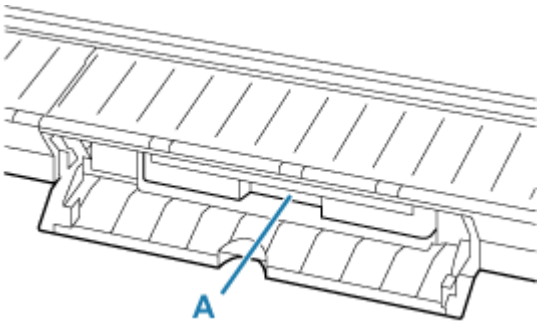
- 55 ml (1,9 Flüssigunzen)



**»» Wichtig**

- Prüfen Sie beim Kauf die Artikelnummer.
  - ➔ [Überprüfen der Modellnummer des Tintenbehälters](#)

## Abdeckung für Wartungskassette (innen)

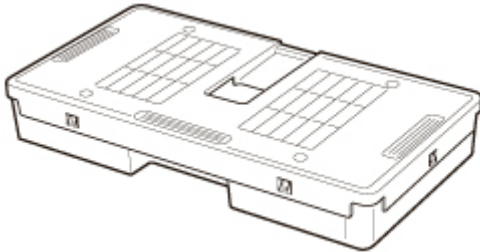


A: Wartungskassette

➔ [Wartungskassette](#)

## Wartungskassette

Modellnummer: MC-31



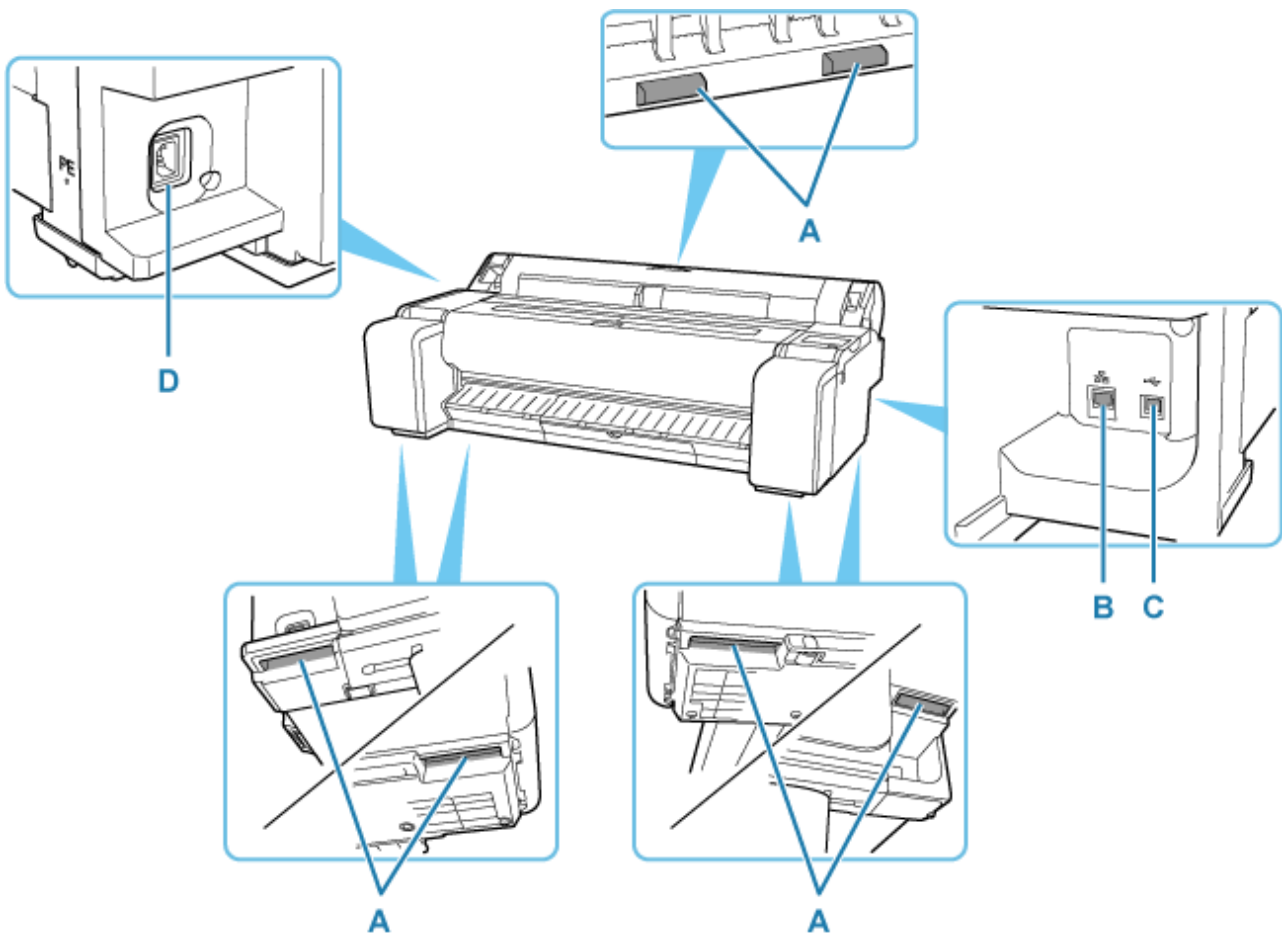
Nimmt Tinte für die Reinigung auf.

➔ [Austausch der Wartungskassette](#)

### ➤➤➤ Wichtig

- Prüfen Sie beim Kauf die Artikelnummer.

## Rückseite/Seite



### A: Tragegriffe

Beim Transport des Druckers sollten mindestens drei Personen den Drucker an den Tragegriffen der beiden Unterseiten halten. Halten Sie diese Griffe außerdem links und rechts, wenn der Drucker mit Gestell transportiert wird.

### B: Anschluss für drahtgebundenes LAN

Schließen Sie ein Ethernet-Kabel an diesen Anschluss an. Diese Lampe leuchtet beim fehlerfreien Anschluss des Ethernet-Kabels; die Kommunikation zwischen dem Computer und dem Drucker ist möglich.

### C: USB-Anschluss

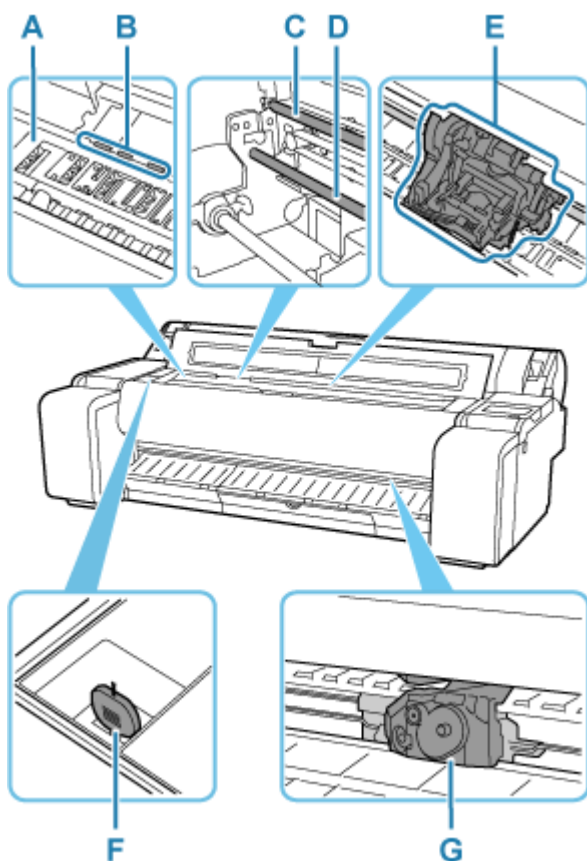
Schließen Sie ein USB-Kabel an diesen Anschluss an. Der Drucker ist mit Hi-Speed USB-Verbindungen kompatibel.

### D: Netzkabelanschluss

Schließen Sie das Stromkabel an diesen Anschluss an.



## Obere Abdeckung (innen)



### **A: Walze**

Der Druckkopf bewegt sich während des Drucks über die Walze.

### **B: Papierhaltevorrichtung**

Diese Haltevorrichtung hält das Papier während der Zufuhr.

### **C: Lineare Skala**

Die lineare Skala ist wichtig für die Erkennung der Position des Schlittens.

### **D: Schlittenschiene**

Der Schlitten bewegt sich entlang dieser Führung.

### **E: Schlitten**

Bewegt den Druckkopf.

➔ [Schlitten](#)

### **F: Reinigungspinsel**

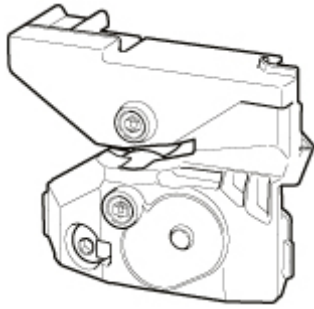
Verwenden Sie diesen Pinsel bei der Innenreinigung des Druckers unterhalb der oberen Abdeckung zum Entfernen von Papierstaub auf der Walze.

### **G: Schneidmesser**

➔ [Schneidmesser](#)

## Schneidmesser

Modellnummer: CT-08



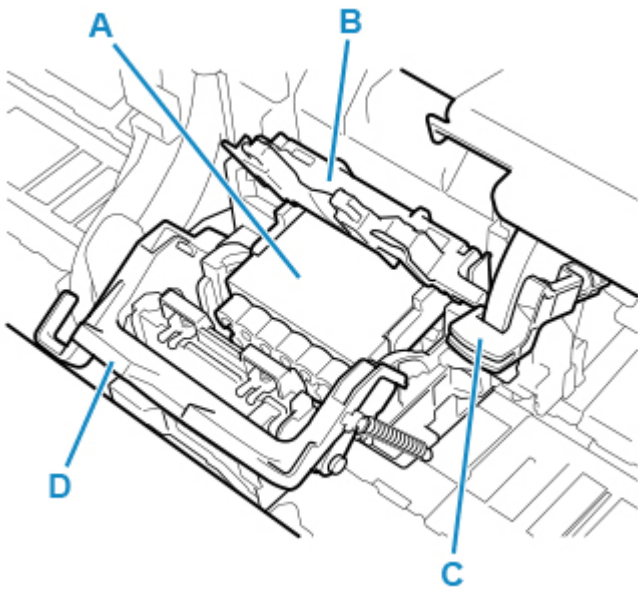
Ein Schneidwerk mit runder Klinge dient zum automatischen Zuschneiden von Papier.

➔ [Auswechseln des Schneidmessers](#)

### »» Wichtig

- Prüfen Sie beim Kauf die Artikelnummer.

## Schlitten



### A: Druckkopf

➔ [Druckkopf](#)

### B: Verriegelung für den Druckkopf

Sichert den Druckkopf.

### C: Winkleinstellhebel

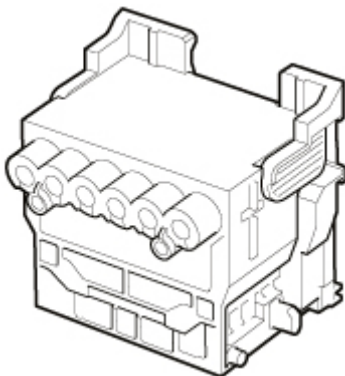
Dient zur Feineinstellung der Linienausrichtung beim Drucken.

### D: Sperrhebel für den Druckkopf

Sperrn Sie die Verriegelung für den Druckkopf.

## Druckkopf

Modellnummer: PF-06



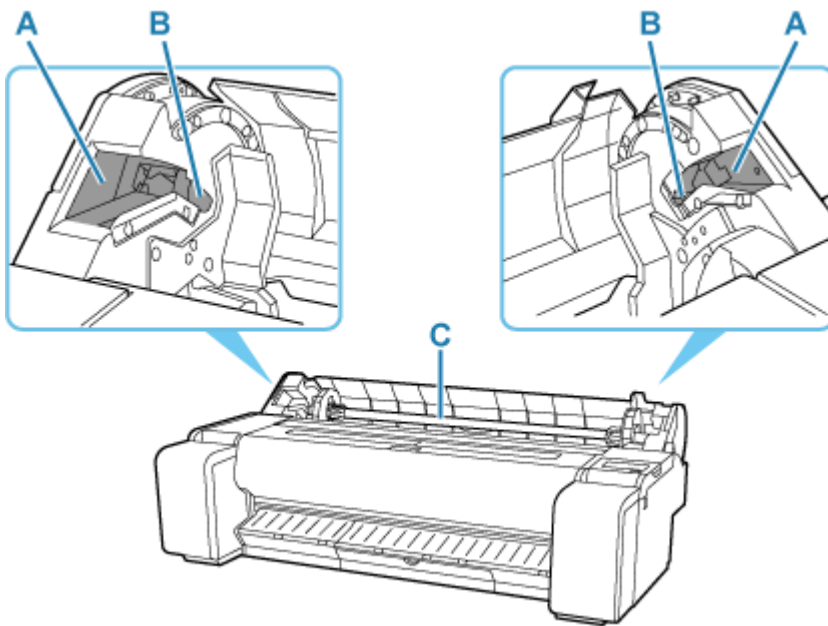
Der Druckkopf ist mit Tintendüsen ausgestattet.

➔ [Austausch des Druckkopfs](#)

**»» Wichtig**

- Prüfen Sie beim Kauf die Artikelnummer.

## Rollenabdeckung (innen)



### A: Bewegliche Führung

Bewegen Sie den Rollenhalter entlang dieser Führung.

### B: Rollenhalternut

Schieben Sie den Rollenhalter in diese Führungsnut.

### C: Rollenhalter

➔ [Rollenhalter](#)

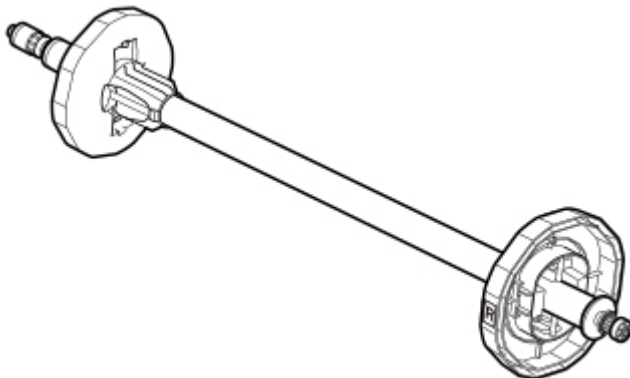
## Rollenhalter

Legen Sie Rollenpapier in den Rollenhalter ein und setzen Sie anschließend den Halter in den Drucker ein. Den Rollenhalter können Sie mit 2-Zoll- und 3-Zoll-Papierspulen verwenden. Wenn Sie Rollenpapier mit einer 3-Zoll-Spule verwenden, bringen Sie die 3-Zoll-Papierspulenaufhängung an.

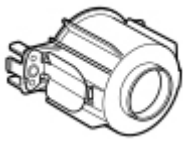
**TM-355 / TM-350 / TM-340 / TM-5355 / TM-5350 / TM-5340 : Rollenhalterset RH2-35**

**TM-255 / TM-250 / TM-240 / TM-5255 / TM-5250 / TM-5240 : Rollenhalterset RH2-28**

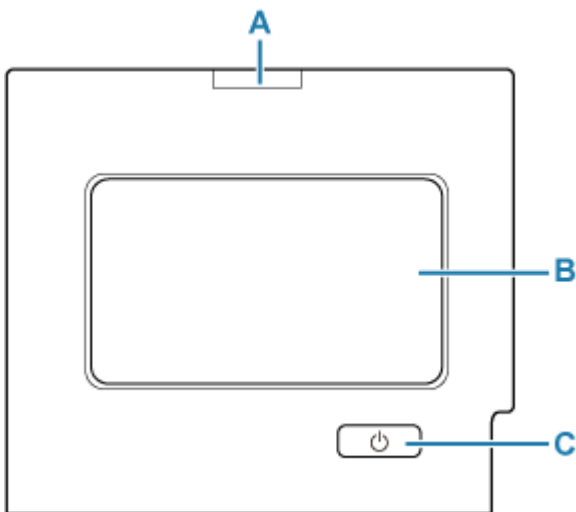
- Rollenhalter (für 2- und 3-Zoll-Papierspulen)



- 3-Zoll-Papierspulenaufhängung (x 2)



## Bedienfeld



### A: Status-Lampe

- Blinkt (weiß)

Während des Drucks blinkt diese Lampe, solange der Drucker Druckaufträge erhält oder verarbeitet. Sonst blinkt diese Lampe, wenn der Druckauftrag angehalten wird oder der Drucker die Firmware aktualisiert.

- Leuchtet (orange)

Eine Warnmeldung wird angezeigt.

- Blinkt (orange)

Eine Fehlermeldung wird angezeigt.

- Aus

Es sind keine aktiven Druckaufträge, Warnungen oder Fehler vorhanden.

### B: Touchscreen

Zeigt Drucker-Menüs sowie Druckerstatus und Meldungen an. Sie können Menüoptionen und Anzeigeschaltflächen auswählen, indem Sie den Bildschirm leicht mit Ihrer Fingerspitze berühren.

- ➔ [Aufbau des HOME-Bildschirmmenüs](#)

### C: Taste EIN (ON)/EIN (ON)-Anzeige

Hiermit wird der Drucker ein- oder ausgeschaltet.

- ➔ [Ein- und Ausschalten des Druckers](#)

Die **EIN (ON)**-Lampe leuchtet, wenn der Drucker eingeschaltet ist oder sich im Standby-Modus befindet.

### »» Hinweis

- Wenn sich der Drucker im Standby-Modus befindet, können Sie die Anzeige wiederherstellen, indem Sie den Touchscreen berühren.
- Wenn die Bedienfeldsperre aktiviert ist, sind alle Touchscreen-Vorgänge ungültig.

➔ [Über Remote UI änderbare Einstellungselemente](#)



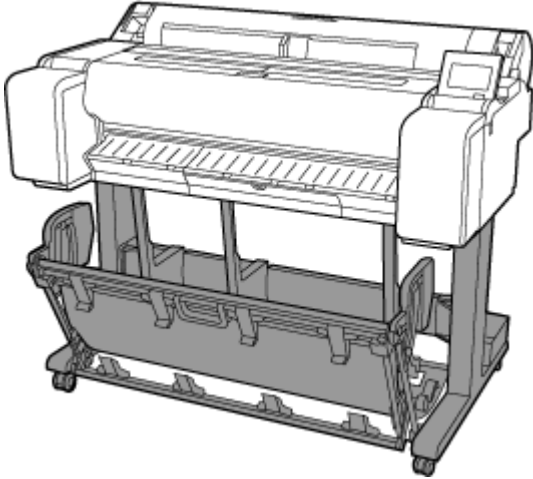
## Druckergestell

---

Das folgende Gestell kann in diesem Drucker verwendet werden.

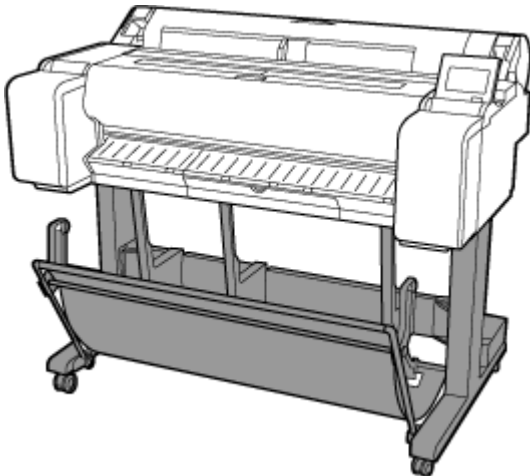
**TM-355/TM-350/TM-5355/TM-5350 : Druckergestell SD-35**

**TM-255/TM-250/TM-5255/TM-5250 : Druckergestell SD-26**



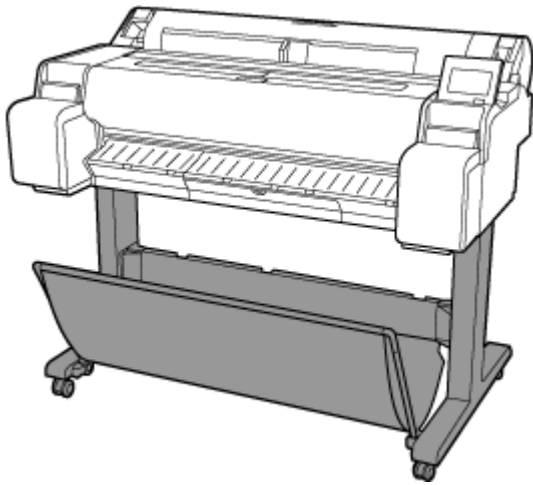
**TM-355/TM-350/TM-5355/TM-5350 : Druckergestell SD-34**

**TM-255/TM-250/TM-5255/TM-5250 : Druckergestell SD-25**



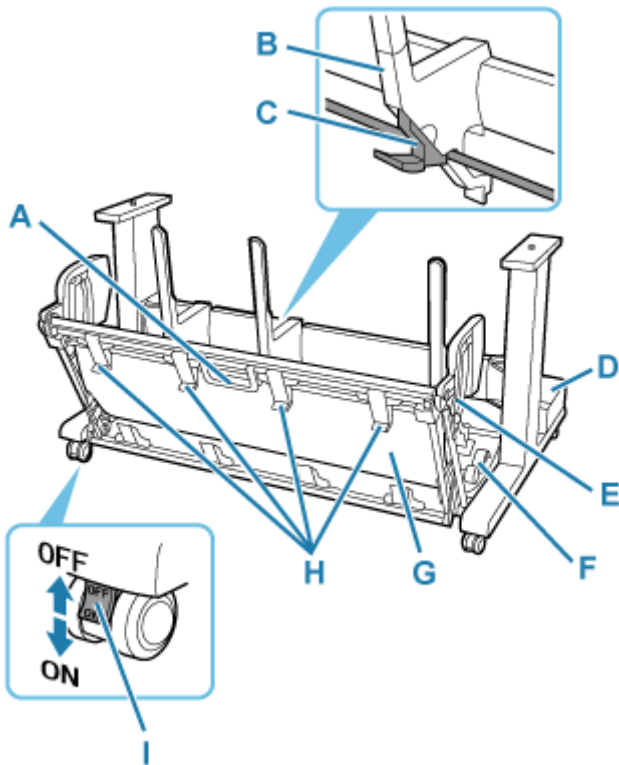
TM-340/TM-5340 : Druckergestell SD-33

TM-240/TM-5240 : Druckergestell SD-24

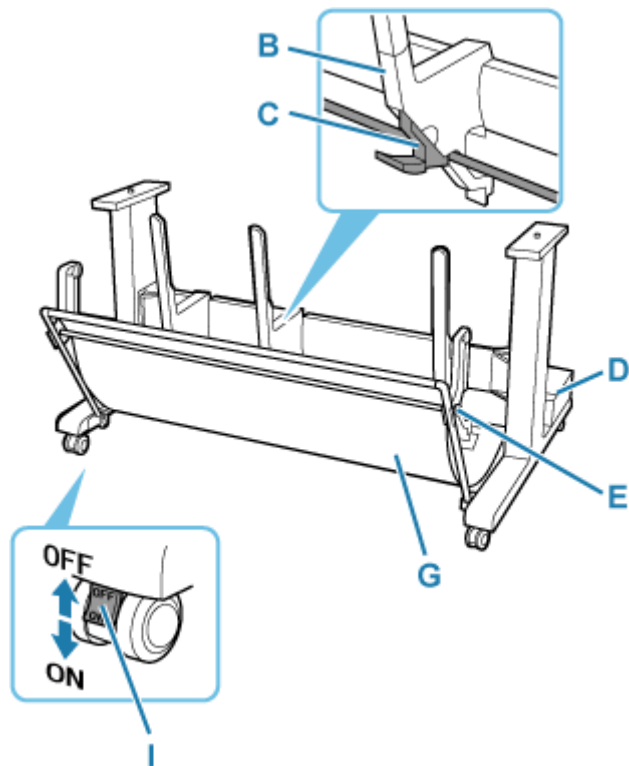


## **Gestellteile**

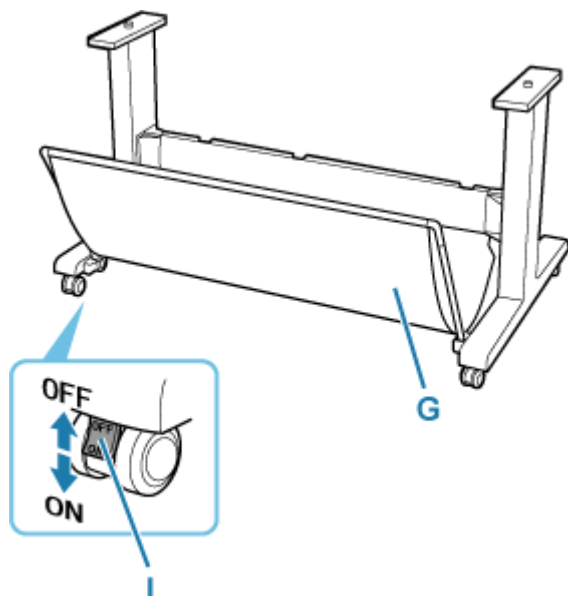
SD-35/SD-26



## SD-34/SD-25



## SD-33/SD-24



### A: Griff des Korbs

Halten Sie diesen Griff fest, um den Korb in seine ausgeklappte Position B bzw. in seine Normalposition zu verschieben.

### B: Papierführung

Führt das ausgegebene Druckmaterial in den Korb.

### C: Verstellbarer Anschlag

Wird bei Verwendung des Korbs in der ausgeklappten Position A entsprechend des Papierformats ausgefahren.

**D: Tasche für Zubehör**

Aufbewahrung der Druckerzubehörs.

**E: Stützvorrichtung**

Kann bei der Änderung der Position des Korbs ebenfalls die Position ändern.

**F: Freigabehebel des Korbs**

Gibt den Korb in der ausgeklappten Position B frei, wenn der Hebel nach vorn gedrückt wird.

**G: Korb Tuch**

Nimmt die ausgegebenen gedruckten Dokumente auf.

**H: Ausgabeführungen des Korbs**

Diese Führung fängt das ausgegebene Papier auf, wenn der Korb in der ausgeklappten Position B verwendet wird.

**I: Rollensperre**

Die Rollen können sicher verriegelt werden. Achten Sie beim Transport des Druckers darauf, alle 4 Rollen zu entriegeln. Wenn Sie ihn mit Rollensperre transportieren, kann der Boden verkratzt werden.

**»» Hinweis**

- Anweisungen zur Verwendung des Korbs finden Sie unter "[Verwenden des Korbs auf dem Druckergestell](#)".
- Je nach Produkt wird möglicherweise kein Gestell mitgeliefert.

## **Verwendung des Druckers**

---

- **Ein- und Ausschalten des Druckers**
- **Einlegen von Rollen in den Drucker**
- **Einlegen von Einzelblättern in den Drucker**
- **Verwenden des Korbs auf dem Druckergestell**
- **Anhalten des Druckvorgangs**
- **Druck anhalten**

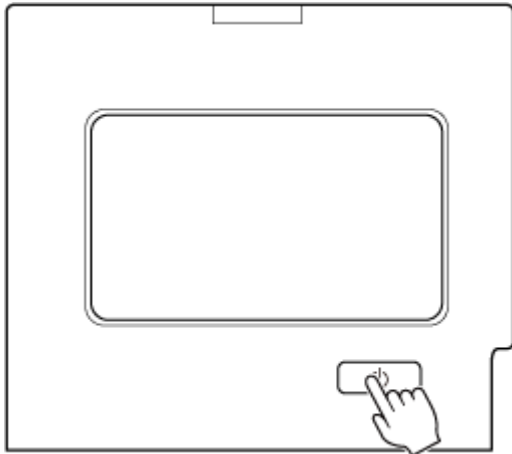
# Ein- und Ausschalten des Druckers

## Einschalten des Druckers

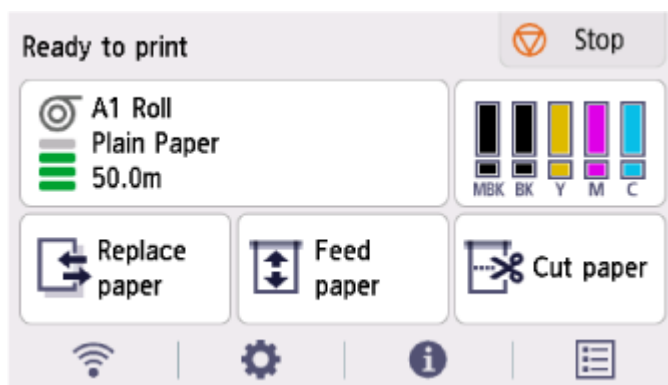
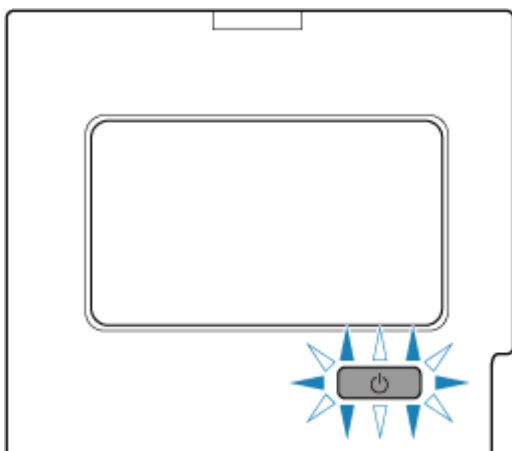
1. Drücken Sie die Taste **EIN**, um den Drucker einzuschalten.

Die Taste **EIN (ON)** leuchtet und der Drucker wird nun hochgefahren.

Das Canon-Logo wird auf dem Touchscreen angezeigt. Anschließend wird **"System wird gestartet...Bitte warten. (Starting the system...Please wait momentarily)"** angezeigt.



Wenn das Hochfahren abgeschlossen ist, wird der Drucker in den Standby-Modus versetzt.



In den folgenden Fällen wird der Drucker nicht in den Standby-Modus versetzt. Ergreifen Sie entsprechende Maßnahmen.

- **Die obere Abdeckung ist offen**

Schließen Sie die obere Abdeckung.

- **Die Abdeckung für Tintenpatrone ist offen**

Schließen Sie die Abdeckung für Tintenbehälter.

- **Der Druckkopf ist nicht eingesetzt**

➔ [Austausch des Druckkopfs](#)

- **Der Tintenbehälter ist nicht eingesetzt**

➔ [Ersetzen von Tintenbehältern](#)

- **Wenn "Fehler (Error)" auf dem Touchscreen angezeigt wird**

Überprüfen Sie die Meldung auf dem Touchscreen, und führen Sie entsprechende Maßnahmen durch.

- **Die Taste EIN (ON) und die Status-Lampe leuchten nie, und auf dem Touchscreen wird nichts angezeigt**

Überprüfen Sie die Verbindung von Stecker und Steckdose.

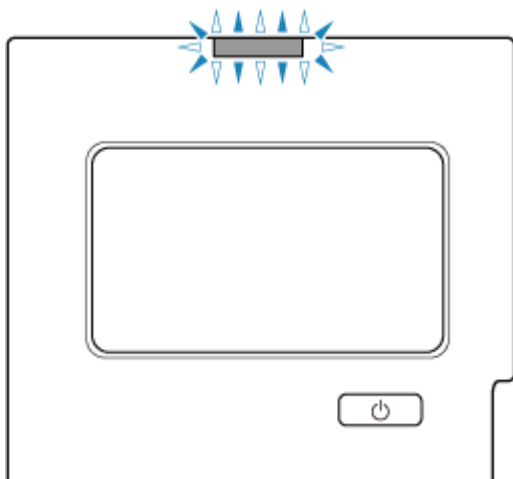
## Ausschalten des Druckers

### Wichtig

- Ziehen Sie den Drucker niemals während eines Druckauftrags von der Stromversorgung ab. Der Drucker könnte dabei beschädigt werden.

#### 1. Versichern Sie sich, dass keine Druckaufträge in Bearbeitung sind.

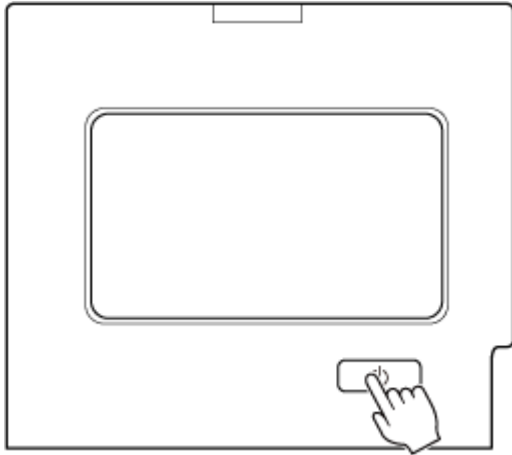
Solange die **Status**-Lampe blinkt, ist der Drucker aktiv. Die Farbe der Lampe zeigt die folgenden Status an.



Wenn die **Status**-Lampe orange blinkt, überprüfen Sie die Meldung auf dem Touchscreen und ergreifen Sie entsprechende Maßnahmen.

Wenn die **Status**-Lampe weiß blinkt, empfängt der Drucker Daten, druckt gerade etc. Schalten Sie den Drucker aus, wenn die **Status**-Lampe nicht mehr leuchtet.

2. Halten Sie die Taste **EIN** länger als eine Sekunde gedrückt.



"**Wird ausgeschaltet... Bitte warten. (Turning off... Please wait momentarily)**" wird auf dem Touchscreen angezeigt und der Drucker wird ausgeschaltet.



## Verwenden des Korbs auf dem Druckergestell

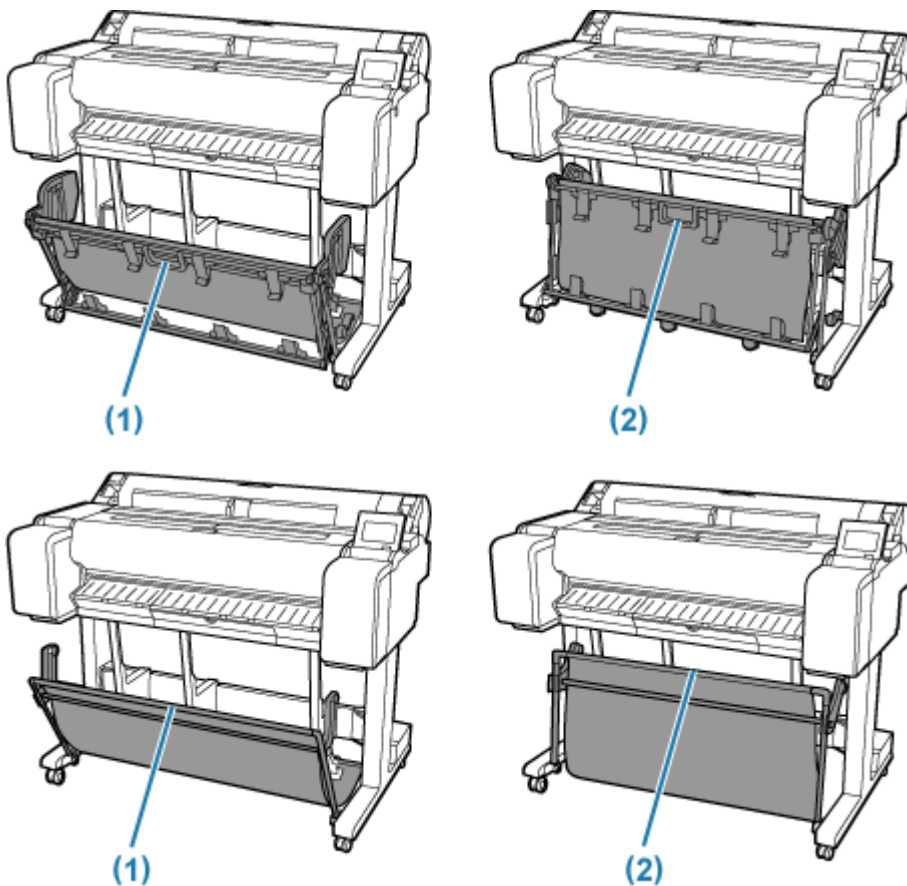
Sie können gedruckte Dokumente im Korb lagern.

### SD-35/SD-34/SD-26/SD-25

Verwenden Sie Position (1), um bedruckte Materialien im Korb unterzubringen. Anweisungen zur Verwendung der Auswurfposition für die bequeme Entnahme von bedruckten Materialien finden Sie unter "Beispielkonfigurationen für den Korb".

➔ [Beispielkonfigurationen für den Korb](#)

Wenn der Korb nicht verwendet wird, belassen Sie ihn in Position (2).



### »» Wichtig

- Wenn Sie gedruckte Dokumente im Korblagern, verwenden Sie ihn bitte immer in Position (1). Andernfalls fallen die gedruckten Dokumente möglicherweise nicht in den Korb und die bedruckte Oberfläche könnte verschmutzt werden.
- Der Korb kann immer nur ein Blatt aufnehmen. Wenn Sie mehrere Seiten drucken, drucken Sie jede weitere Seite, nachdem Sie das vorherige Blatt entnommen haben.
- Der Korb kann gedruckte Dokumente von Papiergrößen bis zu 1219,2 mm (48 Zoll) Länge aufnehmen.
- Stellen Sie vor dem Verschieben des Gestells sicher, dass der Korb den Boden nicht berührt und alle vier Rollen entriegelt sind. Andernfalls kann es zu Schäden am Korb, Kratzern auf dem Boden oder Verletzungen kommen.

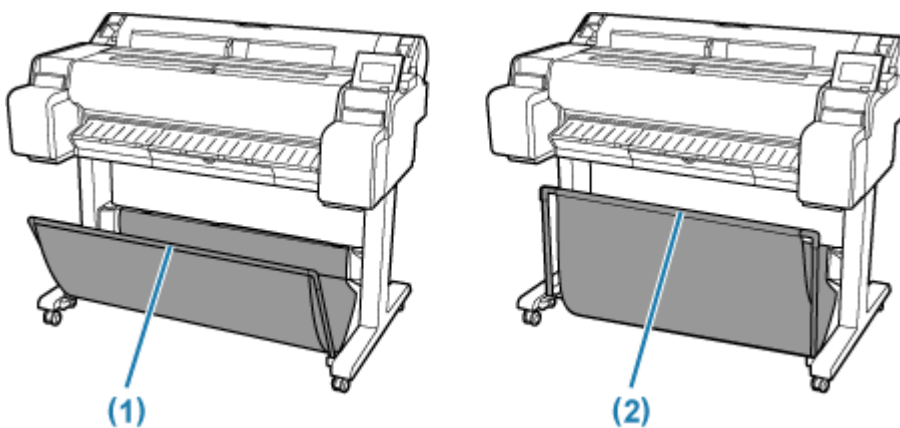
- Wenn der textile Teil des Korbs schmutzig wird, wischen Sie den Schmutz ab, aber waschen Sie den Teil nicht. Durch Waschen kann die Leistung des Korbs beeinträchtigt werden.
- Bringen Sie beim Transport des Druckers immer die Stützvorrichtung in die ausgeklappte Position A, bevor Sie sie in Position (2) bringen, da anderenfalls der Korb den Boden berührt und so beschädigt oder verschmutzt werden könnte.

➔ [Beispielkonfigurationen für den Korb](#)

### SD-33/SD-24

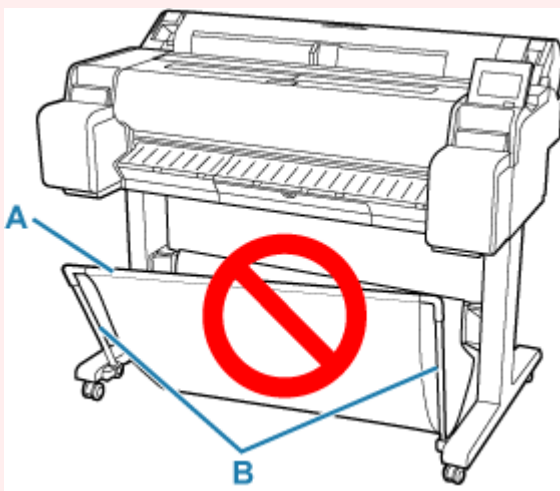
Wenn Sie gedruckte Dokumente im Korb lagern, verwenden Sie ihn bitte in Position (1).

Wenn Sie den Korb gerade nicht verwenden, lagern Sie ihn bitte in Position (2).



### »»» Wichtig

- Wenn Sie gedruckte Dokumente im Korb lagern möchten, müssen Sie zunächst die Seitenstange (B) gleichmäßig herunterziehen, damit die Vorderstange (A) nicht verkantet ist. Anschließend können Sie den Korb verwenden.



- Wenn Sie gedruckte Dokumente im Korblagern, verwenden Sie ihn bitte immer in Position (1). Anderenfalls fallen die gedruckten Dokumente möglicherweise nicht in den Korb und die bedruckte Oberfläche könnte verschmutzt werden.
- Der Korb kann immer nur ein Blatt aufnehmen. Wenn Sie mehrere Seiten drucken, drucken Sie jede weitere Seite, nachdem Sie das vorherige Blatt entnommen haben.
- Der Korb kann gedruckte Dokumente von Papiergrößen bis zu 1219,2 mm (48 Zoll) Länge aufnehmen.

- Stellen Sie vor dem Verschieben des Gestells sicher, dass der Korb den Boden nicht berührt und alle vier Rollen entriegelt sind. Andernfalls kann es zu Schäden am Korb, Kratzern auf dem Boden oder Verletzungen kommen.
- Wenn der textile Teil des Korbs schmutzig wird, wischen Sie den Schmutz ab, aber waschen Sie den Teil nicht. Durch Waschen kann die Leistung des Korbs beeinträchtigt werden.

## Beispielkonfigurationen für den Korb

Beim Drucken von Strichzeichnungen auf Normalpapier können Sie den Korb nicht nur in der regulären Position verwenden, sondern auch in zwei verschiedenen ausgeklappten Positionen, die sich gut für das Auffangen von Druckmaterial eignen.

In der ausgeklappten Position kann der Korb bis zu ca. 20 Blatt Druckmaterial aufnehmen.

Die für die ausgeklappten Position geeigneten Papierformate sind in der untenstehenden Tabelle aufgeführt. Verwenden Sie die Position, die dem Papierformat und der Ausrichtung am besten entspricht.

### »» Wichtig

- Verwenden Sie in folgenden Situationen die reguläre Position: Wenn Sie mehrere Blätter in der regulären Position bedrucken möchten, entnehmen Sie dem Korb nicht mehr als ein Blatt gleichzeitig.
  - Anderes Papier als Normalpapier
  - Papierformate, die nicht in der folgenden Tabelle aufgeführt sind und gedrucktes Material außer Strichzeichnungen
  - Bei übermäßigem Wellen des Papiers aufgrund der Papierqualitäten oder der Nutzungsumgebung
  - Bei übermäßigem Wellen des Papiers am Ende einer Papierrolle
- Bringen Sie den Korb nach dem Druck zurück in die reguläre Position.

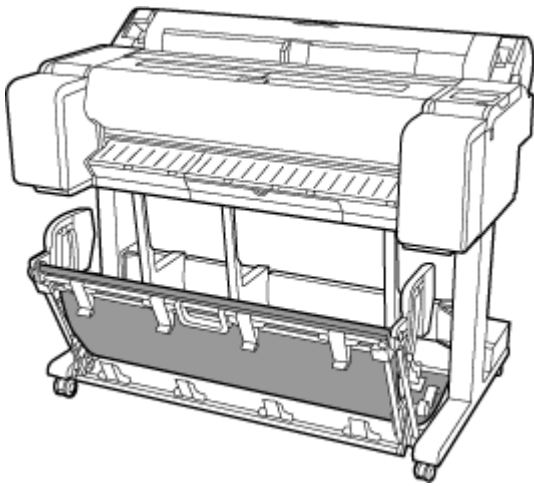
### Ausgefahrene Position A

Papierausrichtung	SD-35/SD-34	SD-26/SD-25
Hochformat	<b>36"x48" (ARCH E)</b> (914,4 x 1219,2 mm) <b>24"x36" (ARCH D)</b> (609,6 x 914,4 mm) <b>A0</b> (841,0 x 1189,0 mm) <b>A1</b> (594,0 x 841,0 mm)	<b>24"x36" (ARCH D)</b> (609,6 x 914,4 mm) <b>A1</b> (594,0 x 841,0 mm)

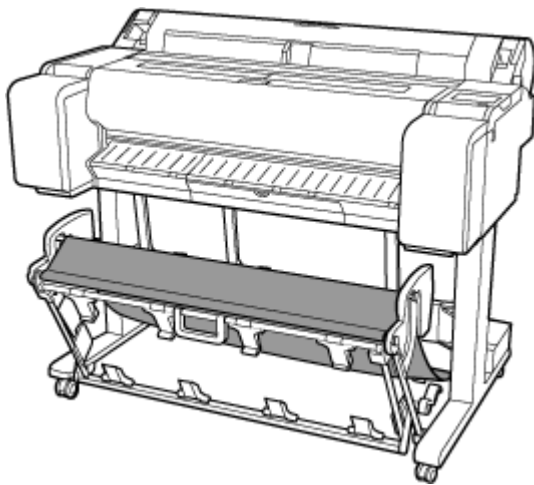
### Ausgeklappte Position B (nur SD-35 / SD-26)

Papierausrichtung	SD-35	SD-26
Querformat	<b>24"x36" (ARCH D)</b> (609,6 x 914,4 mm) <b>18"x24" (ARCH C)</b> (457,2 x 609,6 mm) <b>A1</b> (594,0 x 841,0 mm) <b>A2</b> (420,0 x 594,0 mm)	<b>18"x24" (ARCH C)</b> (457,2 x 609,6 mm) <b>A2</b> (420,0 x 594,0 mm)

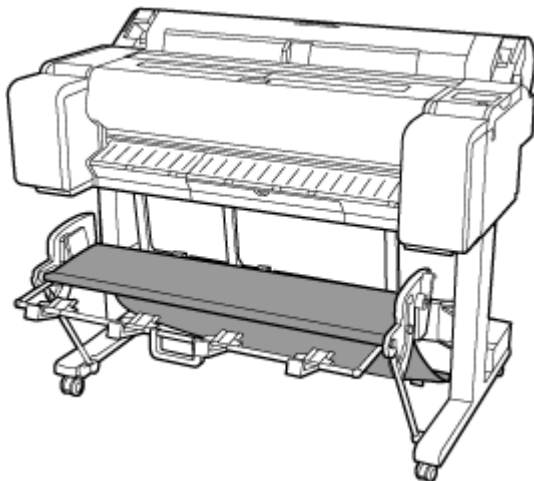
Reguläre Position



Ausgefahrene Position A



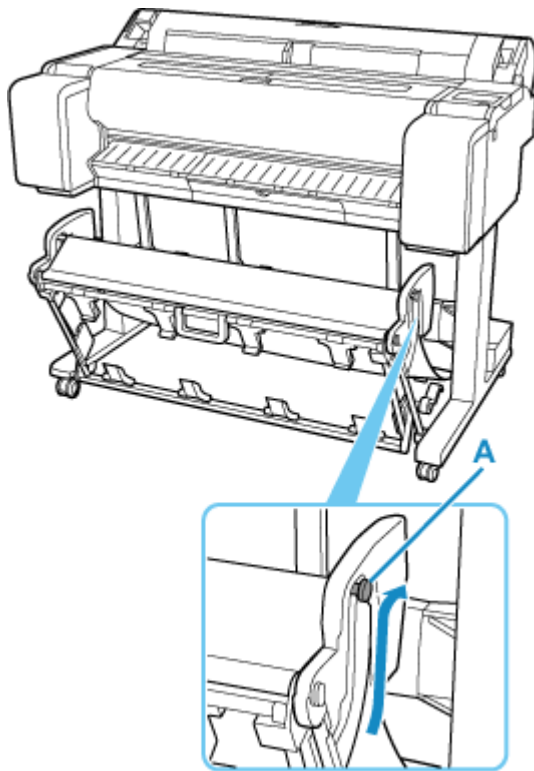
Ausgeklappte Position B (nur SD-35 / SD-26)



## **Wechseln zu ausgeklappter Position A**

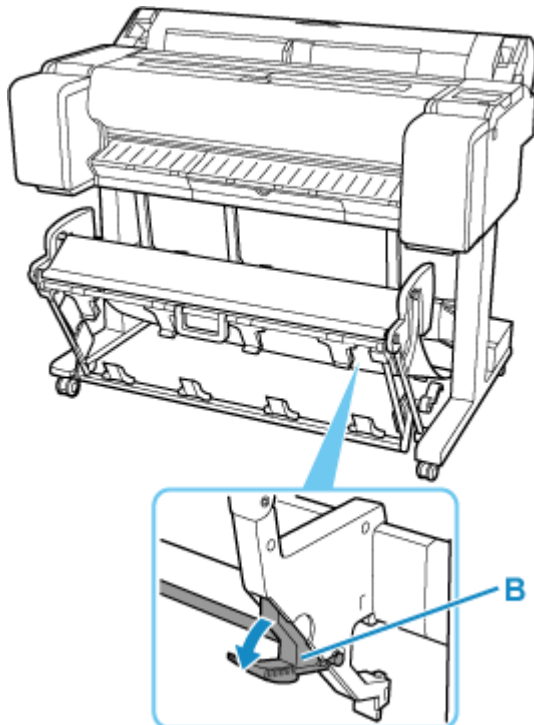
Bringen Sie den Stapler folgendermaßen in die ausgeklappte Position A:

1. Bringen Sie die Stützvorrichtung in die gezeigte Position (A) und den Stapler in die ausgeklappte Position A.



2. Wenn Sie 24-Zoll- oder A1-Rollenpapier (Hochformat) verwenden, ziehen Sie den verstellbaren Anschlag (B) heraus.

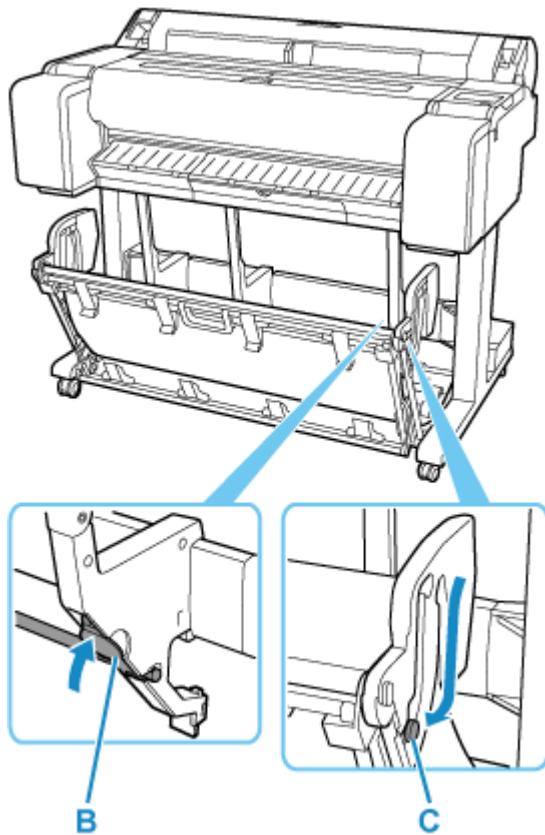
Damit ist die ausgeklappte Position A fertig eingestellt.



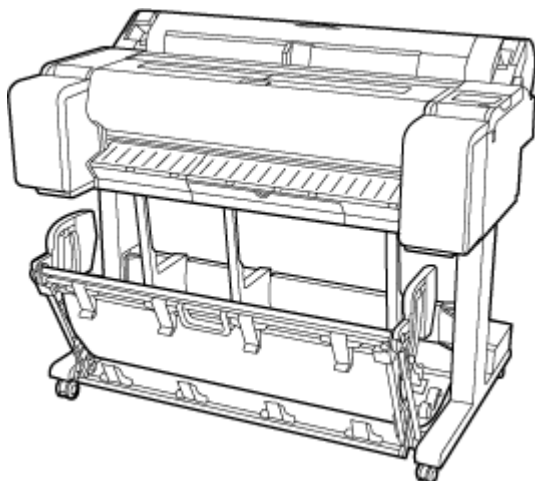
Nach dem Ende des Druckvorgangs gehen Sie folgendermaßen vor, um zur regulären Position zurückzukehren:

1. Bringen Sie die Stützvorrichtung in die gezeigte Position (C), um zur regulären Position zurückzukehren.

Wenn der verstellbare Anschlag (B) ausgeklappt ist, klappen Sie ihn ein.



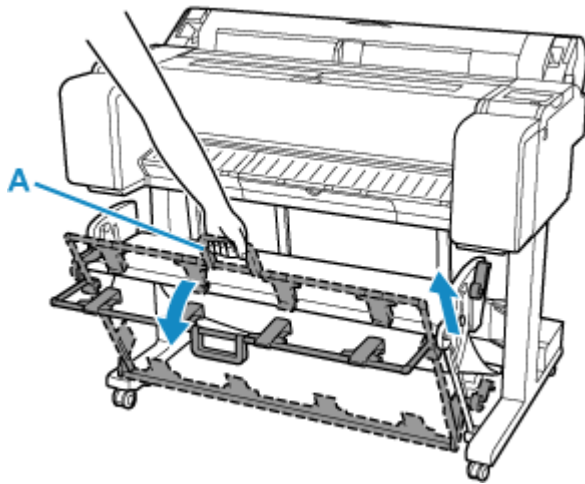
2. Bringen Sie den Stapler wieder in die reguläre Position.



## **Wechseln zu ausgeklappter Position B (nur SD-35 / SD-26)**

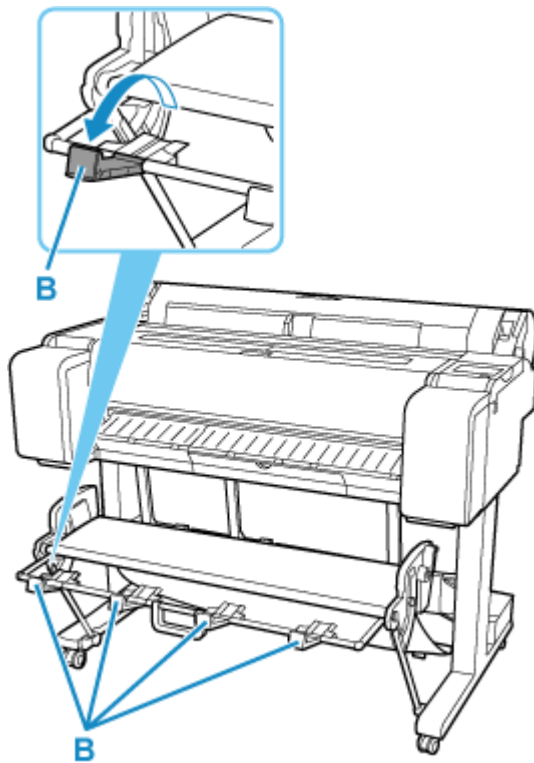
Bringen Sie den Stapler folgendermaßen in die ausgeklappte Position B:

1. Greifen Sie den Griff des Korbs (A) und ziehen Sie den Korb heraus, sodass er in Ihre Richtung kippt.



2. Öffnen Sie die Ausgabeführungen des Korbs (B).

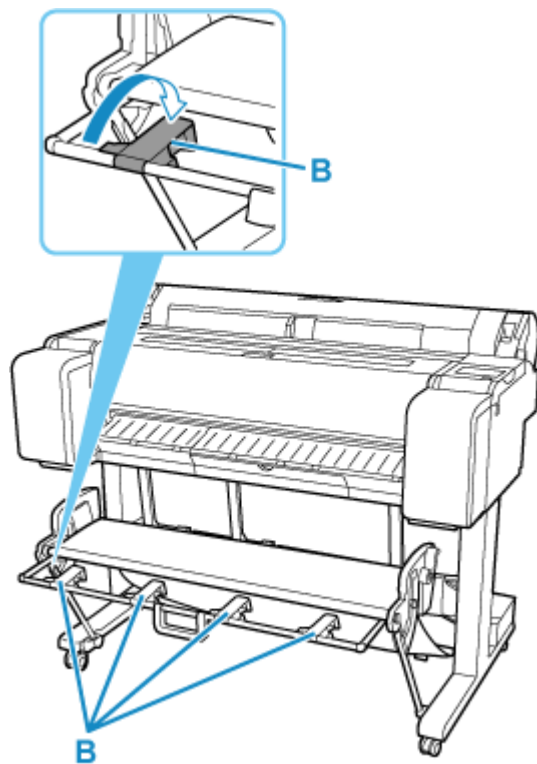
Damit ist die ausgeklappte Position B fertig eingestellt.



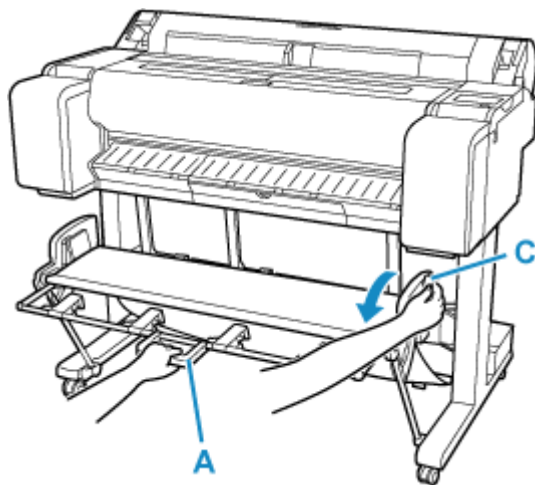
Nach dem Ende des Druckvorgangs gehen Sie folgendermaßen vor, um zur regulären Position zurückzukehren:

1. Schließen Sie die Ausgabeführungen des Korbs (B) durch leichten Druck, bis sie mit einem Klicken einrasten.

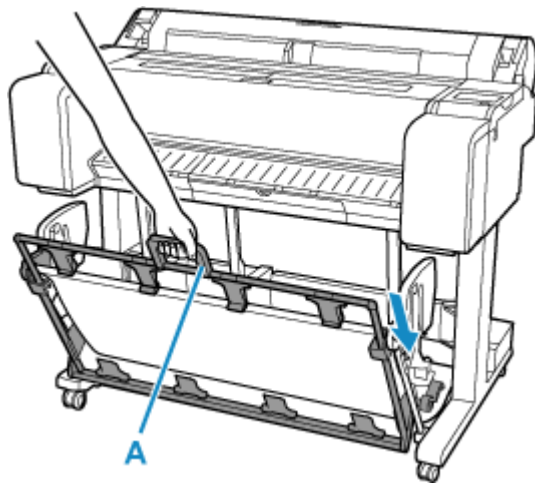




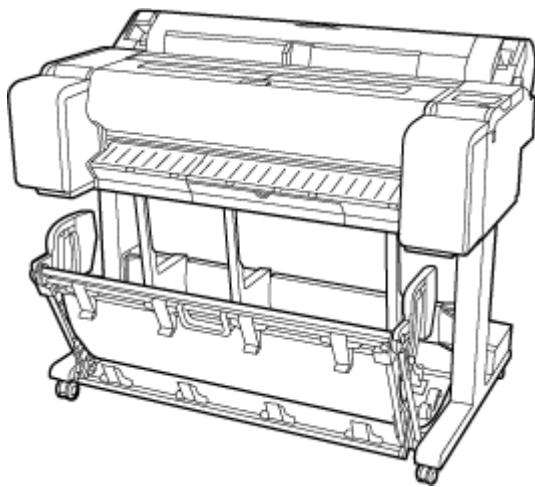
2. Halten Sie den Griff des Korbs (A) fest und ziehen Sie den Freigabehebel des Korbs (C) in Ihre Richtung.



3. Halten Sie den Griff des Korbs (A) weiter fest und ziehen Sie den Korb langsam nach unten.

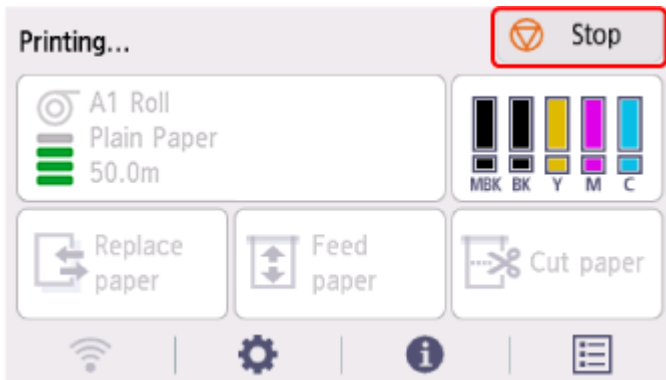


4. Bringen Sie den Stapler wieder in die reguläre Position.



## Anhalten des Druckvorgangs

Zum Abbrechen des Druckvorgangs oder des Empfangs von Druckaufträgen, tippen Sie auf **Stopp (Stop)** auf dem Touchscreen.



Wenn Sie während des Druckvorgangs auf **Stopp (Stop)** tippen, ändert sich das Verhalten des Druckers je nach aktuellem Status.

- **Sie tippen auf Stopp (Stop), bevor der Druckvorgang beginnt**  
Eine Bestätigungsmeldung wird angezeigt. Wählen Sie **Ja**, um den Druckauftrag abzubrechen.
- **Sie tippen während des Druckvorgangs auf Stopp (Stop)**  
Eine Bestätigungsmeldung wird angezeigt. Wählen Sie **Ja**, um den Druckauftrag sofort abzubrechen.

## Druck anhalten


Wird während des Druckvorgangs **Drucken pausieren (Pause printing)** auf **Aktivieren (Enable)** gesetzt, wird der Drucker nach Abschluss des Druckvorgangs, bei dem diese Einstellungen vorgenommen wurde, angehalten.

In diesem Status werden keine Druckvorgänge ausgeführt.

Um danach zum Normalbetrieb zurückzukehren, setzen Sie **Drucken pausieren (Pause printing)** auf **Deaktivieren (Disable)**.

### »» Hinweis

- In den folgenden Fällen wird der Status gelöscht, auch wenn Sie **Drucken pausieren (Pause printing)** nicht auf **Deaktivieren (Disable)** gesetzt haben.
  - Beim Verschieben von Papier
  - Wenn der Medientyp im Anzeigebereich für die Papiereinstellungen geändert wurde

1. Wählen Sie während des Druckvorgangs auf dem Home-Bildschirm  (**Aufträge (Jobs)**) aus.



2. Wählen Sie **Drucken pausieren (Pause printing)** aus.
3. Wählen Sie **Aktivieren (Enable)** aus.

# Drucken

---

## ➤ Drucken von Ihrem Computer aus (Windows)

- Drucken mit einfacher Installation 📌 **Grundlagen**
- Drucken von Fotos und geschäftlichen Dokumenten
  - Drucken mit Einstellung des Druckziels
  - Bearbeiten in PosterArtist und Drucken
- Drucken von CAD-Zeichnungen
  - Drucken mit Einstellung des Druckziels
- Zoomdruck
- Drucken auf Papierformate in Übergröße
- Festlegen des Papierformats (benutzerdefiniertes Format)
- Drucken von hängenden und horizontalen Bannern (Drucken im Großformat)
- Mehr anzeigen...

## ➤ Drucken von Computer (macOS)

- Drucken mit einfacher Installation 📌 **Grundlagen**
- Zoomdruck
- Drucken auf Papierformate in Übergröße
- Festlegen des Papierformats (benutzerdefiniertes Format)
- Druckbereich
- Drucken von hängenden und horizontalen Bannern (Drucken im Großformat)
- Mehr anzeigen...

## ➤ HP-GL/2-Druck

## ➤ Drucken vom Drucker

- Drucken von Daten auf einem USB-Flashlaufwerk

## ➤ Drucken von Smartphone/Tablet

- Einfaches Drucken von einem Smartphone oder Tablet mit Canon PRINT

- Drucken von einem iOS-Gerät (AirPrint)
- **Vergrößern einer Kopie mit imageRUNNER ADVANCE**
- **Verwenden von PIXMA/MAXIFY Cloud Link**

## Drucken von Ihrem Computer aus (Windows)

---

- Drucken mit einfacher Installation **Grundlagen**
- Festlegen der Anzahl der Kopien und der Druckreihenfolge
- Drucken von Fotos und geschäftlichen Dokumenten
- Drucken von CAD-Zeichnungen
- Ändern der Druckqualität und Korrigieren der Bilddaten
- Zoomdruck
- Drucken auf Papierformate in Übergröße
- Festlegen des Papierformats (benutzerdefiniertes Format)
- Festlegen einer benutzerdefinierten Rollenbreite
- Drucken ohne Ränder je nach Szenario
- Drucken von hängenden und horizontalen Bannern (Drucken im Großformat)
- Drucken mit Unterteilung/Verbindung von Dokumenten
- Drucken des Dokuments in der Mitte des Papiers
- Drucken mit Rollenpapiereinsparung
- Umschalten der Papierzufuhr nach Bedarf
- Anzeigen der Druckergebnisse vor dem Drucken
- Andere nützliche Einstellungen

## Drucken mit einfacher Installation

In diesem Abschnitt wird das Verfahren für die einfache Installation beschrieben, sodass Sie mit diesem Drucker die entsprechenden Druckvorgänge ausführen können.

### Drucken mit einfacher Installation

#### 1. [Überprüfen Sie, dass der Drucker eingeschaltet ist](#)

#### 2. Einlegen von Papier in den Drucker

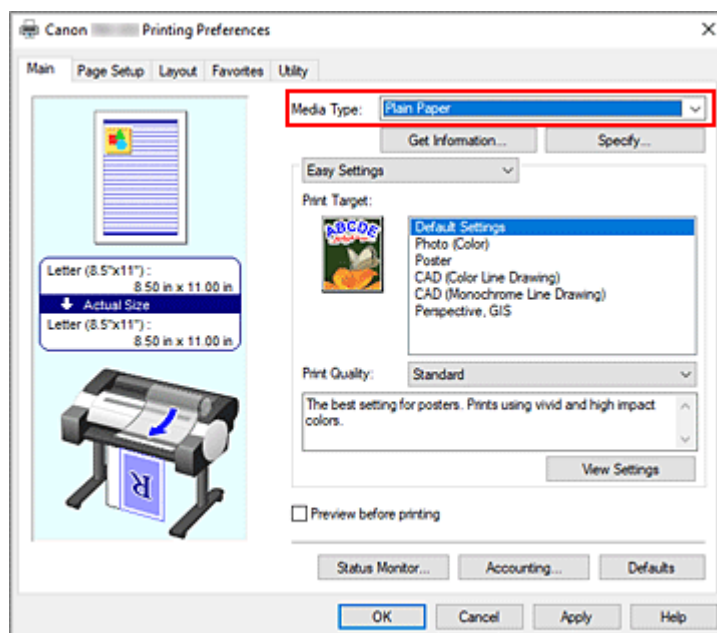
Stellen Sie den Drucker auf [Rollenpapier](#) oder [Einzelblatt](#) ein.

#### 3. Öffnen des [Druckertreiber-Setup-Fensters](#)

#### 4. Auswählen des Medientyps

Wählen Sie den Typ des in den Drucker eingelegten Papiers in der Liste **Medientyp (Media Type)** auf der Registerkarte **Optionen (Main)** aus.

Bei Auswahl von **Autom. (Druckereinst. verwenden) (Auto (Use Printer Settings))** wird das in den Einstellungen des Druckers konfigurierte Papier bedruckt.



#### »»» Wichtig

- Sehen Sie in der "Papierinformationsliste" für Canon Originalpapier nach oder prüfen Sie das von Canon ausgegebene Papierformat.

#### »»» Hinweis

- Klicken Sie auf **Informationserhalt... (Get Information...)**, um das Dialogfeld **Drucker-Papierinformation (Paper Information on Printer)** anzuzeigen. In dem Dialogfeld **Drucker-**

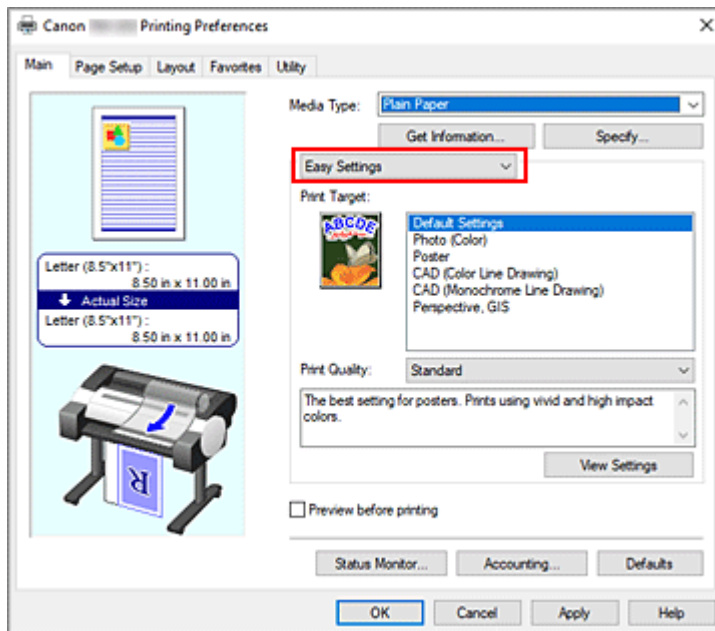


**Papierinformation (Paper Information on Printer)** können Sie die Papierinformationen vom Drucker abrufen und Papierzufuhr und Medientyp im Druckertreiber einstellen.

- Für Anweisungen dazu, wie Sie den Medientyp aus dem Bedienfeld des Druckers ändern, sehen Sie in "[Ändern des Papiertyps](#) nach."

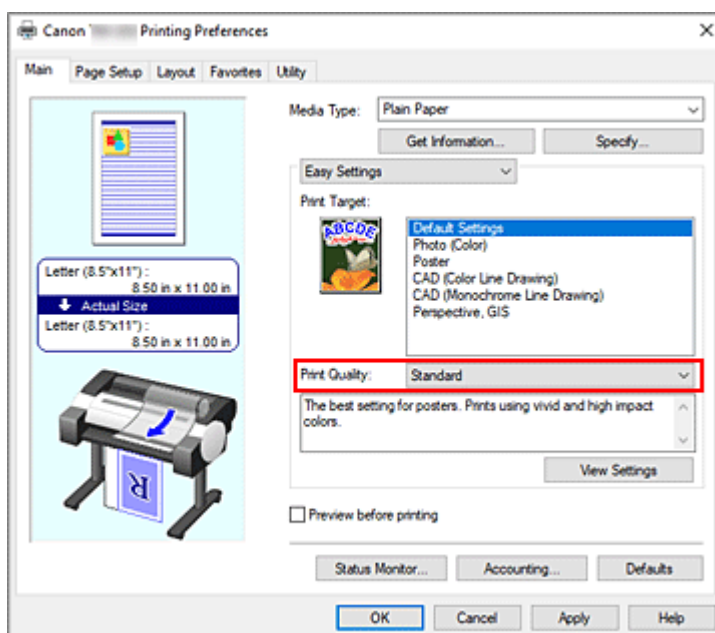
## 5. Auswählen eines Druckziels

Wählen Sie im Pull-Down-Menü die Option **Einfache Einstellungen (Easy Settings)** aus, und wählen Sie dann aus der Liste **Druckziel (Print Target)** die Einstellung aus, die Ihrem Zweck am besten entspricht.



## 6. Auswählen der Druckqualität

Wählen Sie unter **Druckqualität (Print Quality)** je nach Druckvorhaben **Hoch (High)**, **Standard** oder **Schnell (Fast)** aus.

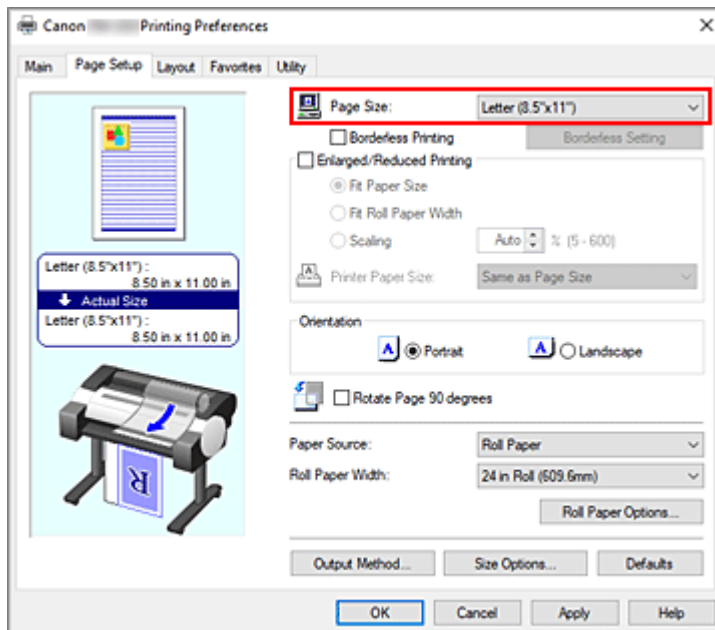


## »» Wichtig

- Welche Einstellungen für die Druckqualität ausgewählt werden können, kann je nach Druckprofil variieren.

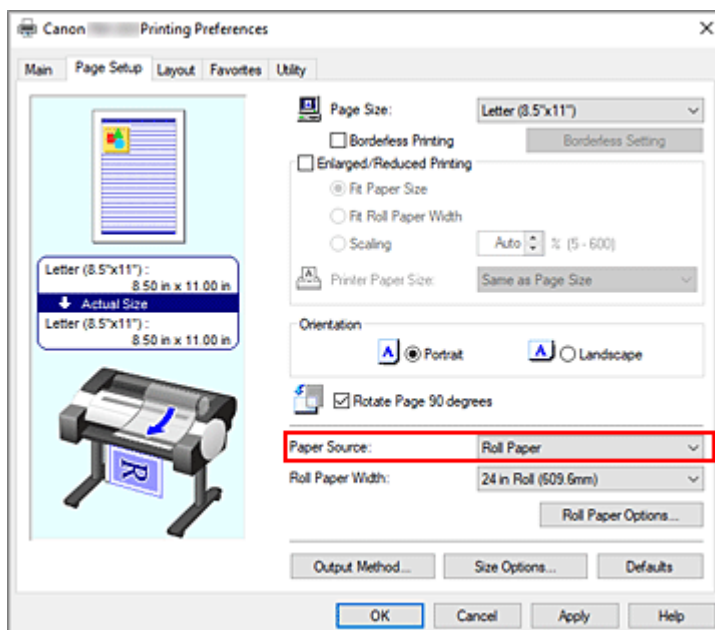
### 7. Auswählen des Papierformats

Wählen Sie auf der Registerkarte **Seite einrichten (Page Setup)** aus der Liste **Seitenformat (Page Size)** dasselbe Seitenformat aus wie das, das Sie für das in der Anwendungssoftware erstellte Dokument verwendet haben.



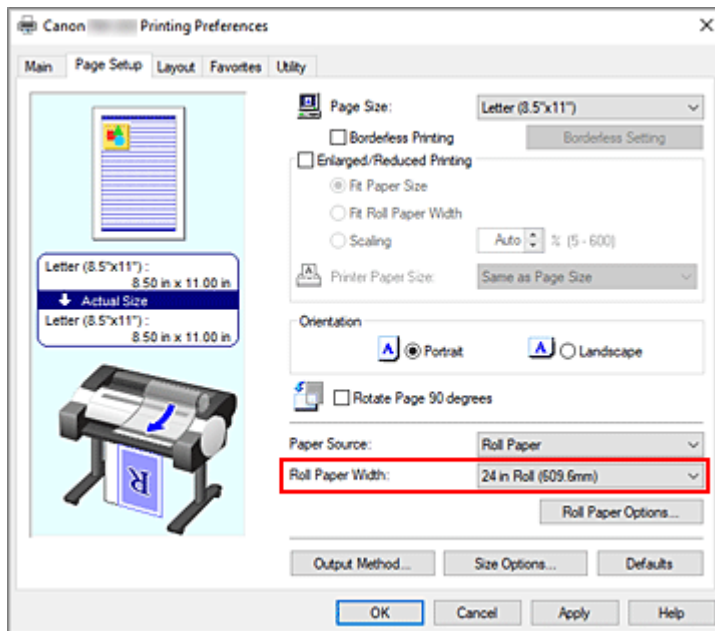
### 8. Wählen Sie die Papierzufuhr aus

Wählen Sie unter **Papierzufuhr (Paper Source)** die Option aus, die Ihrem Zweck am besten entspricht.



## 9. Auswählen der Rollenpapierbreite

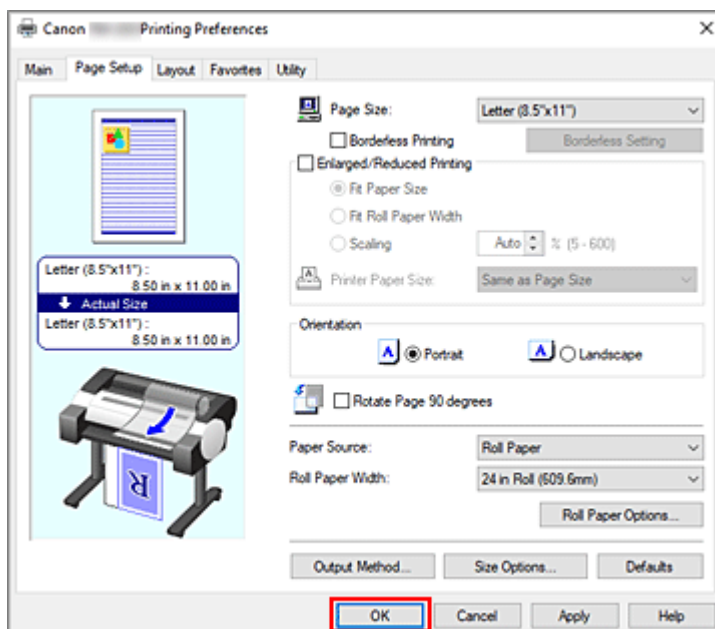
Wenn Sie unter **Papierzufuhr (Paper Source)** ein Rollenpapier ausgewählt haben, stellen Sie die **Rollenpapierbreite (Roll Paper Width)** auf die Breite des im Drucker eingelegten Rollenpapiers ein.



## 10. Abschließen der Konfiguration

Klicken Sie auf **OK**.

Wenn Sie den Druckauftrag ausführen, wird das Dokument mit den Einstellungen gedruckt, die ihren Gegebenheiten entsprechen.



### »»» Hinweis

- Wenn die Papiereinstellungen im Druckertreiber von den im Drucker gespeicherten Papierinformationen abweichen, wird im Bedienfeld des Druckers möglicherweise eine

Fehlermeldung angezeigt. Sie können zwar den Druckbefehl noch ausführen, das Druckergebnis ist jedoch möglicherweise nicht korrekt.

## Überprüfen der Druckereinstellungen und Anwendung der Einstellungen auf den Druckertreiber

1. Öffnen Sie das Fenster für die Einstellung des Druckertreibers.
2. Klicken auf **Informationserhalt... (Get Information...)** auf der Registerkarte **Optionen (Main)**

Das Dialogfeld **Drucker-Papierinformation (Paper Information on Printer)** wird angezeigt.

3. Wählen Sie die Papierzufuhr aus

Prüfen Sie unter **Papierzufuhr (Paper Source)** die Einstellung, oder wählen Sie eine neue Papierquelle aus.

Die aktuellen Druckereinstellungen werden unter **Medientyp (Media Type)** und **Rollenpapierbreite (Roll Paper Width)** angezeigt.

4. Übernehmen Sie die Einstellungen.

Um die Druckereinstellungen für den Druckertreiber zu übernehmen, klicken Sie auf **OK**.

### »» Hinweis

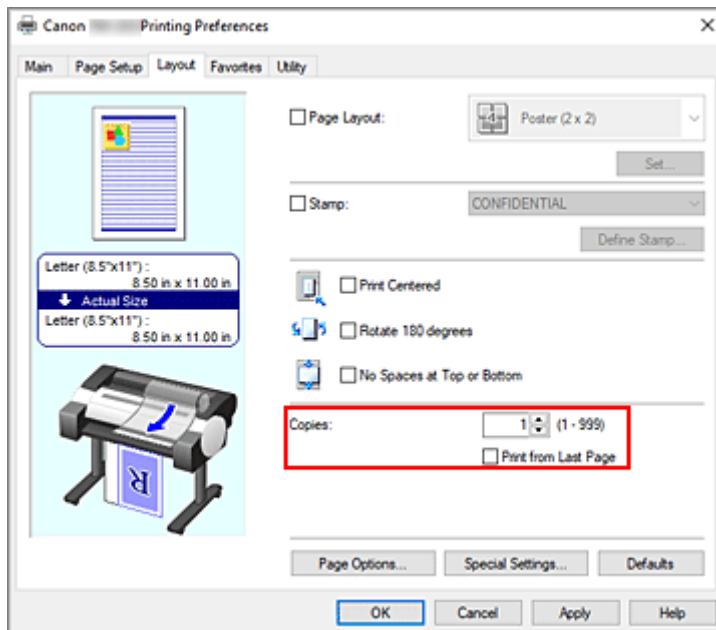
- Wenn der Medientyp und das Ausgabepapierformat nicht im Drucker eingestellt sind, ist die Schaltfläche **OK** ausgeblendet und kann nicht angeklickt werden.

# Festlegen der Anzahl der Kopien und der Druckreihenfolge

So legen Sie die Anzahl der Kopien und die Druckreihenfolge fest:

1. Öffnen des [Druckertreiber-Setup-Fensters](#)
2. Festlegen der Anzahl der zu druckenden Exemplare

Legen Sie auf der Registerkarte **Layout** unter **Kopien (Copies)** die Anzahl der zu druckenden Exemplare fest.



3. Festlegen der Druckreihenfolge

Aktivieren Sie das Kontrollkästchen **Ab der letzten Seite drucken (Print from Last Page)**, wenn der Ausdruck mit der letzten Seite beginnen soll, und deaktivieren Sie das Kontrollkästchen, wenn der Ausdruck mit der ersten Seite beginnen soll.

Setzen Sie ein Häkchen im Feld **Sortieren (Collate)**, wenn Sie zwei oder mehr Kopien drucken und diese in Gruppen ausdrucken möchten. Entfernen Sie das Häkchen, wenn Sie diese als Gruppe auf derselben Seite ausdrucken möchten.

## »» Hinweis

- Je nachdem, welches Modell Sie verwenden, kann die Einstellung **Sortieren (Collate)** nicht verfügbar sein.

4. Abschließen der Konfiguration

Klicken Sie auf **OK**.

Beim Drucken wird die angegebene Anzahl an Kopien in der festgelegten Druckreihenfolge gedruckt.

## »» Wichtig

- Wenn die Anwendung, mit der Sie Ihr Dokument erstellt haben, dieselbe Funktion hat, nehmen Sie die Einstellungen im Druckertreiber vor. Ist das Druckergebnis in diesem Fall nicht annehmbar, legen Sie

die Einstellungen in der Anwendung fest. Wenn Sie die Anzahl der Kopien und die Druckreihenfolge sowohl in der Anwendungssoftware als auch im Druckertreiber festlegen, wird möglicherweise ein Vielfaches der Werte in den beiden Einstellungen gedruckt oder die angegebene Reihenfolge nicht berücksichtigt.

## **Drucken von Fotos und geschäftlichen Dokumenten**

---

- **Drucken mit Einstellung des Druckziels**
- **Bearbeiten in PosterArtist und Drucken**

## Drucken mit Einstellung des Druckziels

Allgemein häufig verwendete Druckereinstellungen sind als Druckziele vorgespeichert. Wenn Sie unter Verwendung eines Druckziels drucken, können Sie die Einstellungen verwenden, die Ihrem Einsatzzweck entsprechen.

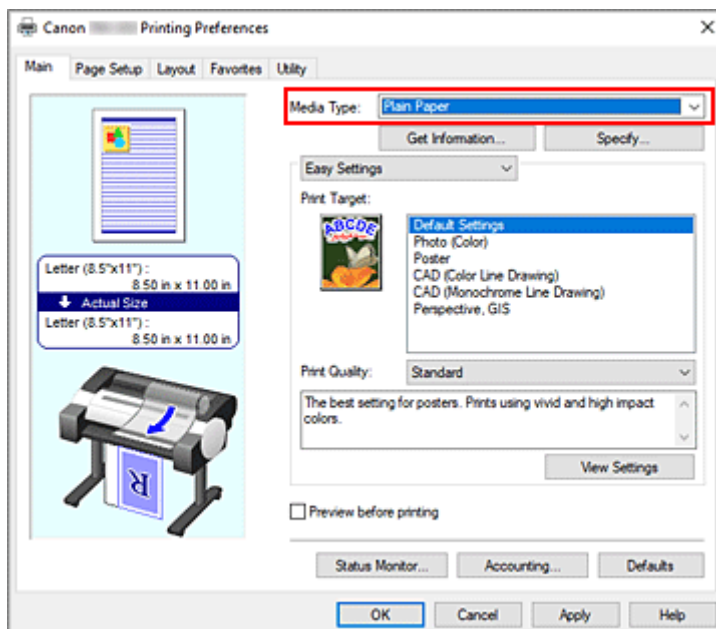
So drucken Sie unter Verwendung eines Druckziels:

### 1. Öffnen des [Druckertreiber-Setup-Fensters](#)

### 2. Auswählen des Medientyps

Wählen Sie den Typ des in den Drucker eingelegten Papiers in der Liste **Medientyp (Media Type)** auf der Registerkarte **Optionen (Main)** aus.

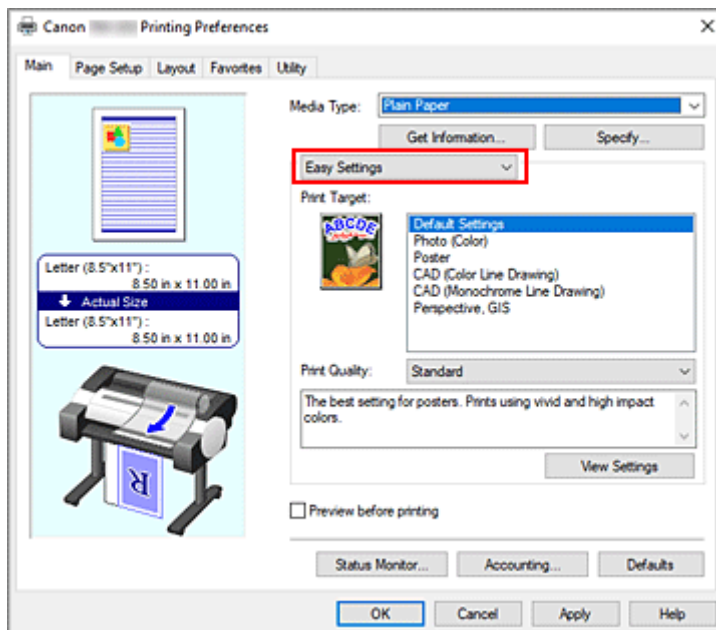
Bei Auswahl von **Autom. (Druckereinst. verwenden) (Auto (Use Printer Settings))** wird das in den Einstellungen des Druckers konfigurierte Papier bedruckt.



### 3. Auswählen des Druckereinstellungsmodus

Wählen Sie im Pull-Down-Menü die Option **Einfache Einstellungen (Easy Settings)** aus.





#### 4. Auswählen des Druckziels

Wählen Sie unter **Druckziel (Print Target)** die Option aus, die Ihrem Dokument am besten entspricht.

##### **Standardeinstellungen (Default Settings)**

Wählen Sie diese Option aus, wenn Sie allgemeine Dokumente wie z. B. geschäftliche Dokumente drucken.

##### **Foto (Farbe) (Photo (Color))**

Wählen Sie diese Option aus, wenn Sie Farbabbildungen oder Fotos drucken.

##### **Poster**

Wählen Sie diese Option aus, wenn Sie Poster drucken.

##### **CAD (Farbstrichzeichnung) (CAD (Color Line Drawing))**

Wählen Sie diese Option aus, wenn Sie Daten wie beispielsweise Zeichnungen drucken.

##### **CAD (Strichzeichnung im Monochrom) (CAD (Monochrome Line Drawing))**

Wählen Sie diese Option aus, wenn Sie Daten wie beispielsweise Zeichnungen monochrom drucken.

##### **Perspektivisch, GIS (Perspective, GIS)**

Wählen Sie diese Option aus, wenn Sie Daten wie beispielsweise Perspektiven und GIS drucken.

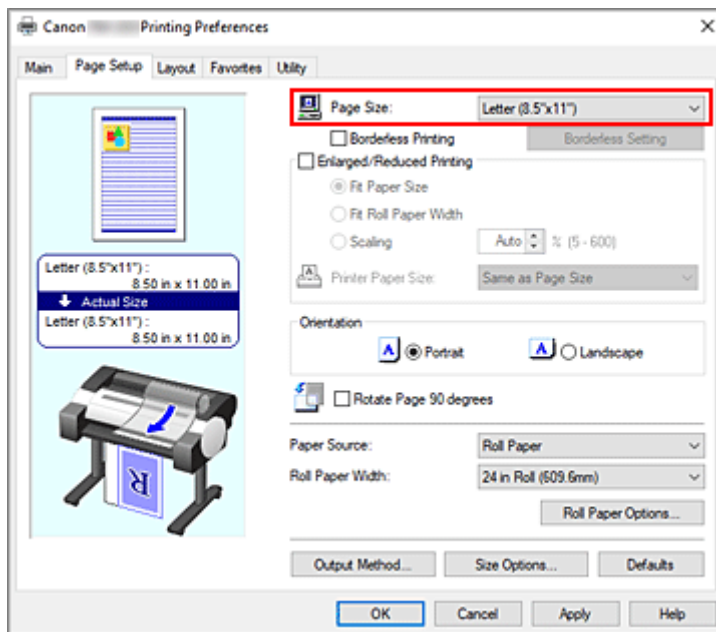
#### »» Hinweis

- Um die Einstellungen der **Druckziel (Print Target)**-Optionen zu überprüfen, klicken Sie auf **Einstellungen anzeigen (View Settings)**.

#### 5. Auswählen des Papierformats

Wählen Sie auf der Registerkarte **Seite einrichten (Page Setup)** aus der Liste **Seitenformat (Page Size)** dasselbe Seitenformat aus wie das, das Sie für das in der Anwendungssoftware erstellte Dokument verwendet haben.

Die aktuellen Einstellungen werden im Vorschaufenster auf der linken Seite des Fensters angezeigt.



## 6. Wählen Sie die Papierzufuhr aus

Wählen Sie unter **Papierzufuhr (Paper Source)** die Option aus, die Ihrem Zweck am besten entspricht.

## 7. Einstellen weiterer Elemente

Stellen Sie die weiteren Optionen nach Bedarf ein.

## 8. Abschließen der Konfiguration

Klicken Sie auf **OK**.

Wenn Sie den Druckauftrag ausführen, wird das Dokument mit den Einstellungen gedruckt, die dem angegebenen Druckziel entsprechen.

## Bearbeiten in PosterArtist und Drucken

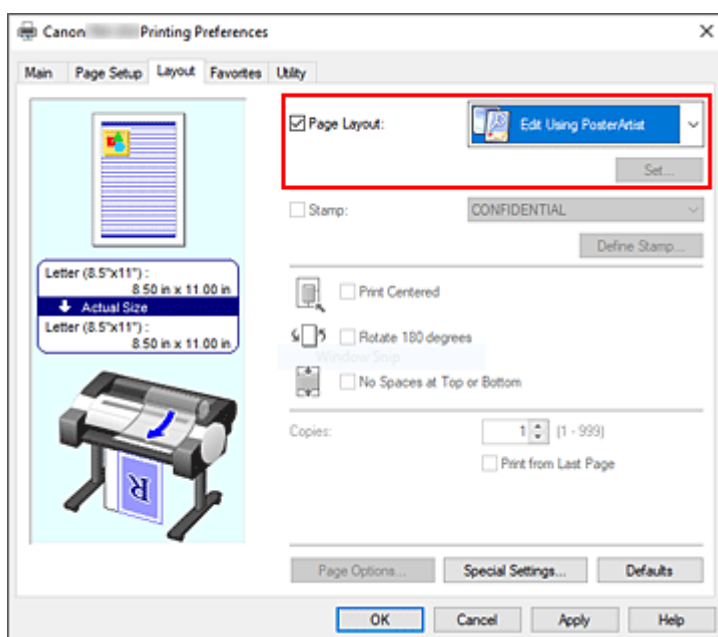
In Textverarbeitungs- und Tabellenkalkulationsprogrammen erstellte Dokumente sowie Webbrowserbildschirme usw. können in PosterArtist bearbeitet und von dort gedruckt werden.

Nachfolgend wird erläutert, wie Sie in vielfältigen Anwendungen erstellte Originaldokumente in PosterArtist bearbeiten und in einem Poster-Layout drucken.

### 1. Öffnen des [Druckertreiber-Setup-Fensters](#)

### 2. Auswählen von Bearbeitung mit PosterArtist

Aktivieren Sie **Seitenlayout (Page Layout)** auf der Registerkarte **Layout**, und wählen Sie dann im Pull-Down-Menü die Option **Bearbeitung mit PosterArtist (Edit Using PosterArtist)**.



### »» Hinweis

- Je nach Verwendungsumgebung ist die Option **Bearbeitung mit PosterArtist (Edit Using PosterArtist)** möglicherweise nicht verfügbar.

### 3. Starten von PosterArtist

Klicken Sie auf **OK**.

Beim Ausführen des Druckauftrags wird PosterArtist gestartet, und das Fenster PageCapture wird angezeigt.

### 4. Auswählen der Seite für PosterArtist

### 5. Bearbeiten der Seite in PosterArtist

In PosterArtist können Bilder bearbeitet und sortiert werden.

Sie können in mehreren Anwendungen erstellte Dokumente auf einer Seite zusammenstellen, indem

Sie die Schritte 1 bis 4 wiederholen, ohne das PosterArtist-Fenster zu schließen.  
Drucken Sie das Dokument nach Abschluss der Bearbeitung aus dem Menü von PosterArtist.

**»» Hinweis**

- Anweisungen zum Bearbeiten und Neuordnen von Bildern finden Sie im Handbuch zu PosterArtist.

## **Drucken von CAD-Zeichnungen**

---

- **Drucken mit Einstellung des Druckziels**

## Drucken mit Einstellung des Druckziels

Allgemein häufig verwendete Druckereinstellungen sind als Druckziele vorgespeichert. Wenn Sie unter Verwendung eines Druckziels drucken, können Sie die Einstellungen verwenden, die Ihrem Einsatzzweck entsprechen.

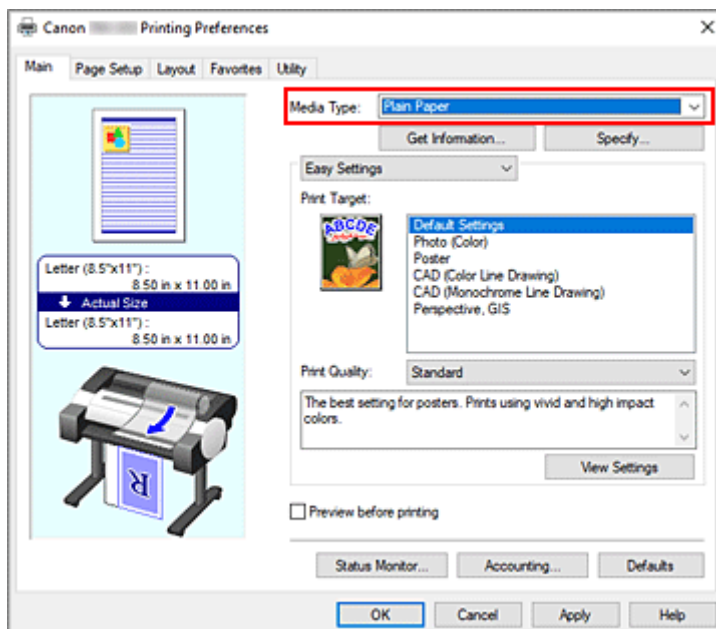
So drucken Sie unter Verwendung eines Druckziels:

### 1. Öffnen des [Druckertreiber-Setup-Fensters](#)

### 2. Auswählen des Medientyps

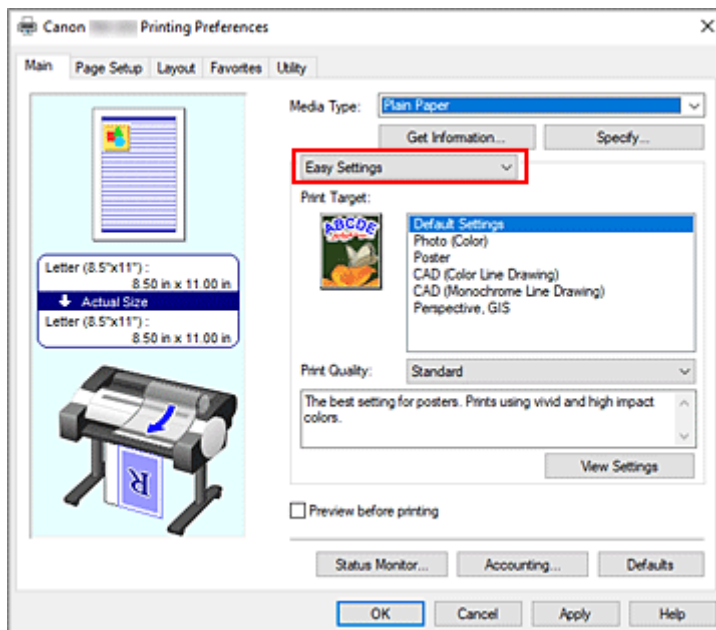
Wählen Sie den Typ des in den Drucker eingelegten Papiers in der Liste **Medientyp (Media Type)** auf der Registerkarte **Optionen (Main)** aus.

Bei Auswahl von **Autom. (Druckereinst. verwenden) (Auto (Use Printer Settings))** wird das in den Einstellungen des Druckers konfigurierte Papier bedruckt.



### 3. Auswählen des Druckereinstellungsmodus

Wählen Sie im Pull-Down-Menü die Option **Einfache Einstellungen (Easy Settings)** aus.



#### 4. Auswählen des Druckziels

Wählen Sie unter **Druckziel (Print Target)** die Option aus, die Ihrem Dokument am besten entspricht.

##### **Standardeinstellungen (Default Settings)**

Wählen Sie diese Option aus, wenn Sie allgemeine Dokumente wie z. B. geschäftliche Dokumente drucken.

##### **Foto (Farbe) (Photo (Color))**

Wählen Sie diese Option aus, wenn Sie Farbabbildungen oder Fotos drucken.

##### **Poster**

Wählen Sie diese Option aus, wenn Sie Poster drucken.

##### **CAD (Farbstrichzeichnung) (CAD (Color Line Drawing))**

Wählen Sie diese Option aus, wenn Sie Daten wie beispielsweise Zeichnungen drucken.

##### **CAD (Strichzeichnung im Monochrom) (CAD (Monochrome Line Drawing))**

Wählen Sie diese Option aus, wenn Sie Daten wie beispielsweise Zeichnungen monochrom drucken.

##### **Perspektivisch, GIS (Perspective, GIS)**

Wählen Sie diese Option aus, wenn Sie Daten wie beispielsweise Perspektiven und GIS drucken.

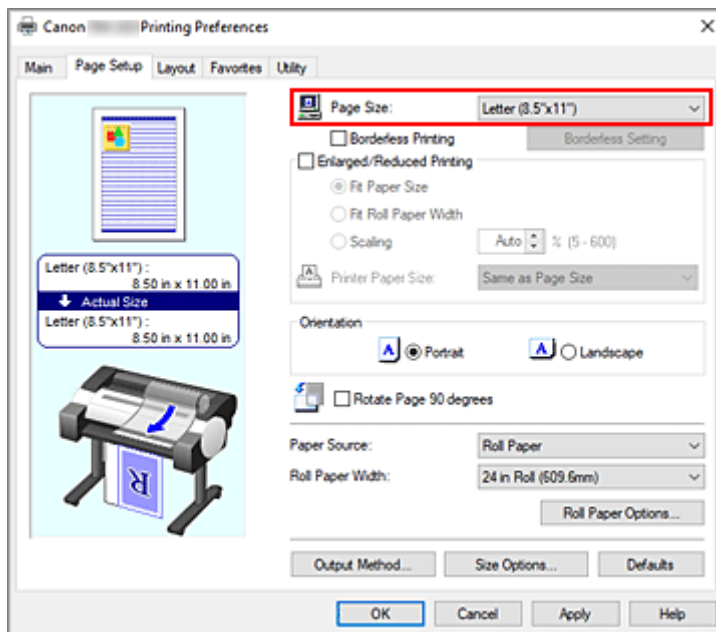
#### »» Hinweis

- Um die Einstellungen der **Druckziel (Print Target)**-Optionen zu überprüfen, klicken Sie auf **Einstellungen anzeigen (View Settings)**.

#### 5. Auswählen des Papierformats

Wählen Sie auf der Registerkarte **Seite einrichten (Page Setup)** aus der Liste **Seitenformat (Page Size)** dasselbe Seitenformat aus wie das, das Sie für das in der Anwendungssoftware erstellte Dokument verwendet haben.

Die aktuellen Einstellungen werden im Vorschaufenster auf der linken Seite des Fensters angezeigt.



## 6. Wählen Sie die Papierzufuhr aus

Wählen Sie unter **Papierzufuhr (Paper Source)** die Option aus, die Ihrem Zweck am besten entspricht.

## 7. Einstellen weiterer Elemente

Stellen Sie die weiteren Optionen nach Bedarf ein.

## 8. Abschließen der Konfiguration

Klicken Sie auf **OK**.

Wenn Sie den Druckauftrag ausführen, wird das Dokument mit den Einstellungen gedruckt, die dem angegebenen Druckziel entsprechen.



## Ändern der Druckqualität und Korrigieren der Bilddaten

---

- Anpassen der Farbbalance
- Festlegen der Druckqualität (Benutzerdefiniert)
- Drucken von Farbdokumenten in Schwarzweiß
- Festlegen der Farbkorrektur
- Einstellen der Helligkeit
- Einstellen des Kontrasts
- Drucken im detaillierten Einstellungsmodus

## Anpassen der Farbbalance

Sie können die Farbtöne beim Drucken anpassen.

Da diese Funktion die Farbbalance der Druckausgabe durch Veränderung der Tintenmenge jeder einzelnen Farbe anpasst, ändert sich auch die Farbbalance des Dokuments insgesamt. Verwenden Sie die Anwendungssoftware, wenn Sie die Farbbalance grundlegend ändern wollen. Verwenden Sie den Druckertreiber nur für kleine Korrekturen der Farbbalance.

Im folgenden Beispiel wurde mithilfe der Farbbalance Cyan intensiviert und Gelb abgeschwächt, sodass die Farben insgesamt gleichmäßiger werden.

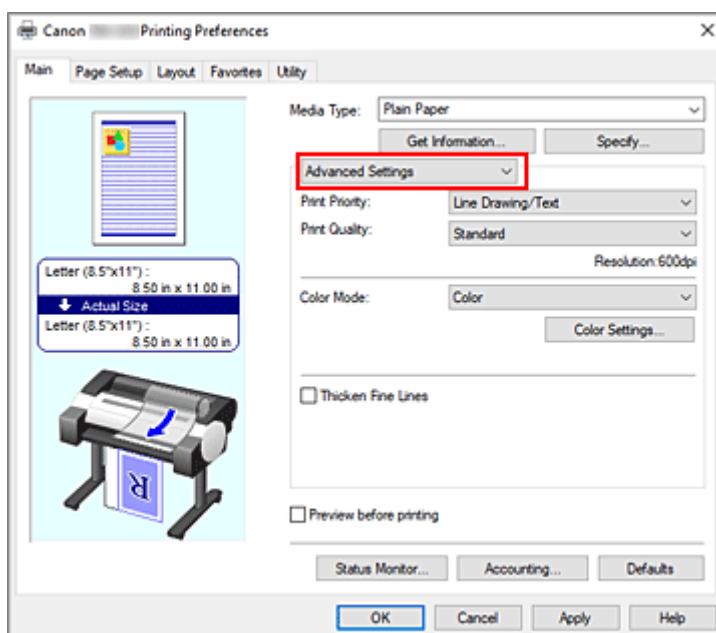


Keine Anpassung    Anpassen der Farbbalance

So passen Sie die Farbbalance an:

1. Öffnen des [Druckertreiber-Setup-Fensters](#)
2. Auswählen der erweiterten Einstellungen

Wählen Sie **Erweiterte Einstellungen (Advanced Settings)** im Pull-Down-Menü auf der Registerkarte **Optionen (Main)**.



3. Auswählen des Farbmodus

Um den **Farbmodus (Color Mode)** einzustellen, wählen Sie **Farbe (Color)** und klicken dann auf **Farbeinst.... (Color Settings...)**.

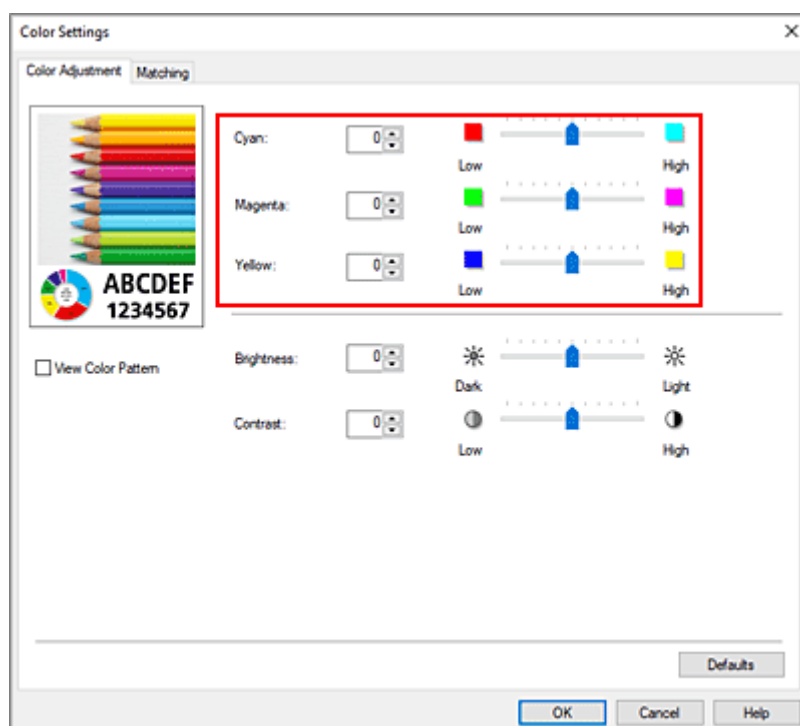
Das Dialogfeld **Farbeinst. (Color Settings)** wird angezeigt.

#### 4. Anpassen der Farbbalance

Die Registerkarte **Farbeinstellung (Color Adjustment)** verfügt über einzelne Schieberegler für **Cyan**, **Magenta** und **Gelb (Yellow)**. Jede Farbe wird betont, wenn der entsprechende Regler nach rechts geschoben wird, und schwächer, wenn der Regler nach links geschoben wird. Wenn Cyan reduziert wird, wird beispielsweise Rot betont.

Sie können auch direkt einen Wert für den Schieberegler eingeben. Geben Sie einen Wert zwischen -50 und 50 ein. Die aktuellen Einstellungen werden im Vorschaufenster auf der linken Seite des Druckertreibers angezeigt.

Klicken Sie nach dem Anpassen der Farben auf **OK**.



#### 5. Abschließen der Konfiguration

Klicken Sie auf der Registerkarte **Optionen (Main)** auf **OK**.

Wenn Sie den Druckvorgang ausführen, wird das Dokument mit der angepassten Farbbalance gedruckt.

### Verwandte Themen

- ➔ [Festlegen der Druckqualität \(Benutzerdefiniert\)](#)
- ➔ [Festlegen der Farbkorrektur](#)
- ➔ [Einstellen der Helligkeit](#)
- ➔ [Einstellen des Kontrasts](#)

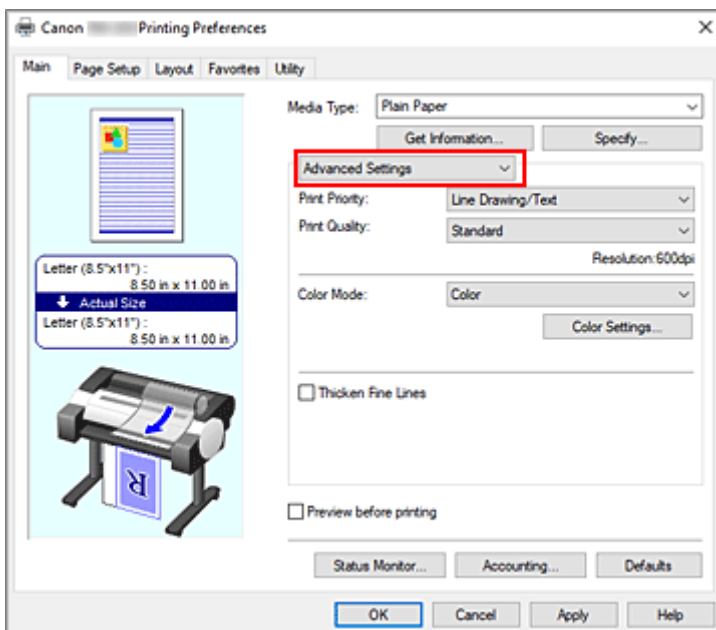
## Festlegen der Druckqualität (Benutzerdefiniert)

Unter **Benutzerdefiniert (Custom)** auf der Registerkarte **Druckqualität (Print Quality)** können Sie detaillierte Druckqualitätsoptionen festlegen.

So legen Sie die Druckqualität fest:

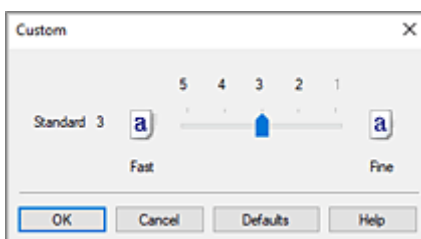
1. Öffnen des [Druckertreiber-Setup-Fensters](#)
2. Auswählen der erweiterten Einstellungen

Wählen Sie im Pull-Down-Menü der Registerkarte **Optionen (Main)** die Option **Erweiterte Einstellungen (Advanced Settings)** aus.



3. Auswählen der Druckqualität

Wählen Sie unter **Druckqualität (Print Quality)** die Option **Benutzerdefiniert (Custom)**. Das Dialogfeld **Benutzerdefiniert (Custom)** wird geöffnet.



### »»» Wichtig

- Bei Auswahl von **Autom. (Druckereinst. verwenden) (Auto (Use Printer Settings))** für **Medientyp (Media Type)** kann **Benutzerdefiniert (Custom)** nicht ausgewählt werden.

4. Festlegen der Druckqualität

Bewegen Sie den Schieberegler an die gewünschte Position und klicken Sie auf **OK**.

### »» Wichtig

- Bestimmte Druckqualitätsoptionen sind je nach den unter **Medientyp (Media Type)** gewählten Einstellungen nicht verfügbar.

## 5. Abschließen der Konfiguration

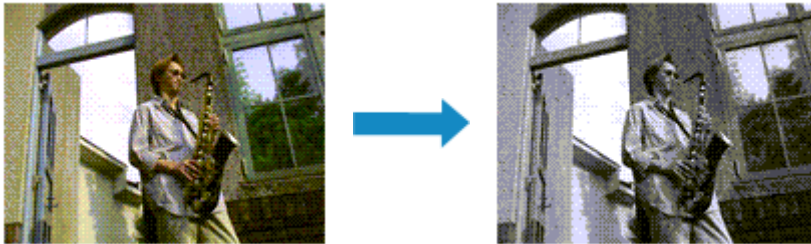
Klicken Sie auf der Registerkarte **Optionen (Main)** auf **OK**.

Wenn Sie den Druckvorgang ausführen, werden die Bilddaten mit der ausgewählten Druckqualität gedruckt.

## Verwandte Themen

- ➔ [Festlegen der Farbkorrektur](#)
- ➔ [Anpassen der Farbbalance](#)
- ➔ [Einstellen der Helligkeit](#)
- ➔ [Einstellen des Kontrasts](#)

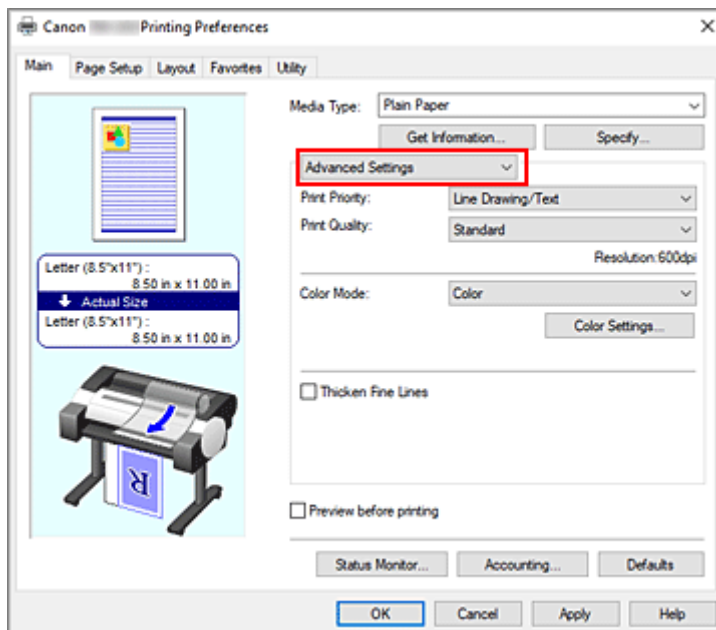
## Drucken von Farbdokumenten in Schwarzweiß



So drucken Sie ein farbiges Dokument schwarzweiß:

1. Öffnen des [Druckertreiber-Setup-Fensters](#)
2. Auswählen der erweiterten Einstellungen

Wählen Sie im Pull-Down-Menü der Registerkarte **Optionen (Main)** die Option **Erweiterte Einstellungen (Advanced Settings)** aus.



3. Auswählen des Farbmodus

Wählen Sie für den **Farbmodus (Color Mode)** entweder **Monochrom (Monochrome)** oder **Monochrom-Bitmap (Monochrome Bitmap)** aus.

### »» Hinweis

- Der auswählbare **Farbmodus (Color Mode)** richtet sich nach dem unter **Medientyp (Media Type)** auf der Registerkarte **Optionen (Main)** ausgewählten Medientyp.
- Sie können **Monochrom-Bitmap (Monochrome Bitmap)** nur dann für **Farbmodus (Color Mode)** auswählen, wenn **Strichzeichnung/Text (Line Drawing/Text)** unter **Druckpriorität (Print Priority)** ausgewählt ist.

#### 4. Abschließen der Konfiguration

Klicken Sie auf **OK**.

Wenn Sie den Druckvorgang ausführen, wird das Dokument in ein Graustufendokument umgewandelt. So können Sie ein Farbdokument schwarzweiß drucken.

#### »» Wichtig

- Wenn **Monochrom (Monochrome)** oder **Monochrom-Bitmap (Monochrome Bitmap)** ausgewählt sind, verarbeitet der Druckertreiber die Bilddaten als sRGB-Daten. In diesem Fall können die gedruckten Farben von den Original-Bilddaten abweichen. Wenn Sie die Funktion zum Drucken von Graustufen zum Drucken von Adobe RGB-Daten verwenden, konvertieren Sie die Daten mit einer Anwendungssoftware in sRGB-Daten.

#### »» Hinweis

- Bei Auswahl von **Monochrom (Monochrome)** oder **Monochrom-Bitmap (Monochrome Bitmap)** können auch andere Tinten als schwarze Tinte verwendet werden.

## Festlegen der Farbkorrektur

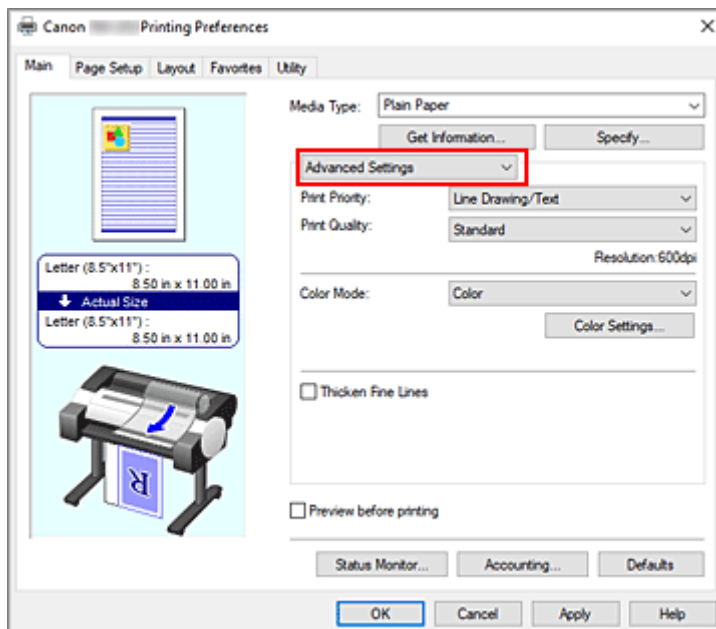
Sie können die Farbkorrekturmethode festlegen, die dem zu druckenden Dokument entspricht. Wenn Daten gedruckt werden, passt der Druckertreiber die Farben beim Druck der Daten normalerweise automatisch an.

Wählen Sie **ICM** oder **ICC Profilabgleich (ICC Profile Matching)** aus, wenn Sie den Farbraum der Bilddaten beim Drucken verwenden möchten. Wählen Sie **Aus (Off)**, wenn Sie das ICC-Druckprofil mit einer Anwendungssoftware einrichten wollen.

So legen Sie die Methode der Farbkorrektur fest:

1. Öffnen des [Druckertreiber-Setup-Fensters](#)
2. Auswählen der erweiterten Einstellungen

Wählen Sie im Pull-Down-Menü der Registerkarte **Optionen (Main)** die Option **Erweiterte Einstellungen (Advanced Settings)** aus.



3. Auswählen des Farbmodus

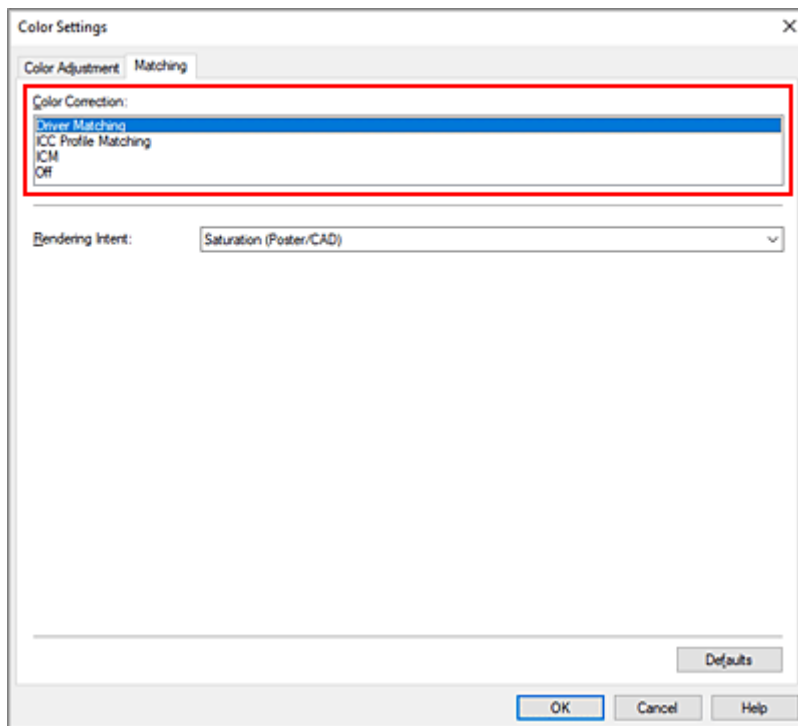
Um den **Farbmodus (Color Mode)** einzustellen, wählen Sie **Farbe (Color)** und klicken dann auf **Farbeinst.... (Color Settings...)**.

Das Dialogfeld **Farbeinst. (Color Settings)** wird angezeigt.

4. Auswählen der Farbkorrektur

Klicken Sie auf die Registerkarte **Abstimmung (Matching)** und wählen Sie aus den folgenden Werten für **Farbkorrektur (Color Correction)** den aus, der Ihrem Zweck entspricht. Klicken Sie anschließend auf **OK**.





### Treiberabgleich (Driver Matching)

Druckt mit der optimalen Farbe unter Verwendung des Originalfarbprofils des Druckertreibers. Dieser Modus wird normalerweise verwendet.

### ICC Profilabgleich (ICC Profile Matching)

Führt einen Farbabgleich mithilfe des ICC-Profiles durch. Geben Sie Eingabeprofil, Druckerprofil und Abgleichmethode im Detail an, und wählen Sie die Funktion beim Drucken aus. Sie können entweder das ICC-Profil der digitalen Kamera oder des Scanners verwenden oder das ICC-Profil, das Sie mit dem Profilerstellungstool erstellt haben.

### ICM

Führt den Farbabgleich auf dem Hostcomputer mithilfe der ICM-Funktion von Windows aus. Wählen Sie die Funktion beim Drucken von einer Anwendung aus, die die ICM-Funktion unterstützt.

### Aus (Off)

Druckt ohne Farbanpassung im Druckertreiber. Wählen Sie diese Option aus, wenn der Farbabgleich mit Anwendungen wie Adobe Photoshop durchgeführt wird oder wenn eine Farbtabelle unter Verwendung eines Profilerstellungstools gedruckt wird.

## 5. Abschließen der Konfiguration

Klicken Sie auf der Registerkarte **Optionen (Main)** auf **OK**.

Wenn Sie den Druckvorgang ausführen, werden die Dokumentdaten mit der angegebenen Farbkorrektur gedruckt.

### »»» Wichtig

- Wenn ICM in der Anwendungssoftware deaktiviert ist, steht **ICM** unter **Farbkorrektur (Color Correction)** nicht zur Verfügung, und der Drucker kann die Bilddaten möglicherweise nicht ordnungsgemäß drucken.

- Wenn **Autom. (Druckereinst. verwenden) (Auto (Use Printer Settings))** als **Druckpriorität (Print Priority)** in **Erweiterte Einstellungen (Advanced Settings)** ausgewählt ist, wird das **Abstimmung (Matching)**sblatt nicht angezeigt und die Farbkorrektur erfolgt gemäß den Druckereinstellungen.

## Verwandte Themen

- ➔ [Optimaler Fotodruck von Bilddaten](#)
- ➔ [Anpassen der Farben mit dem Druckertreiber](#)
- ➔ [Drucken mit ICC-Profilen](#)

## Optimaler Fotodruck von Bilddaten

Beim Drucken von Bildern, die mit einer Digitalkamera aufgenommen wurden, entsteht gelegentlich der Eindruck, dass sich die Farbtöne auf dem Ausdruck von den Farbtönen im eigentlichen Bild oder von den auf dem Bildschirm angezeigten Farbtönen unterscheiden.

Um Druckergebnisse zu erhalten, die den gewünschten Farbtönen möglichst ähnlich sind, müssen Sie ein Druckverfahren wählen, das sich für die Anwendungssoftware bzw. Ihre Anforderungen am besten eignet.

### Farbmanagement

Geräte wie Digitalkameras, Scanner, Monitore und Drucker handhaben Farben unterschiedlich. Das Farbmanagement (Farbabgleich) ist eine Methode, mit der geräteabhängige "Farben" als allgemeiner Farbraum verwaltet werden.

In Windows ist ein Farbmanagementsystem namens "ICM" in das Betriebssystem integriert. sRGB ist einer der häufig verwendeten Farbräume.

ICC-Profile konvertieren geräteabhängige "Farben" in allgemeine Farbräume. Mithilfe eines ICC-Profiles und des Farbmanagements können Sie den Farbraum der Bilddaten innerhalb des vom Drucker unterstützten Farbproduktionsbereichs erweitern.

#### »» Hinweis

- Bilddateien werden normalerweise im JPEG-Format gespeichert. Einige Digitalkameras unterstützen das Speichern der Bilder im Format RAW. RAW-Daten müssen für die Anzeige mit einem Computer aufbereitet werden. Mit spezieller Anwendungssoftware können Sie ein ICC-Eingabeprofil in eine RAW-Datei einbetten.

### Für Bilddaten geeignetes Druckverfahren auswählen

Das empfohlene Druckverfahren hängt von dem Farbraum der Bilddaten oder der zu verwendenden Anwendungssoftware ab.

Es gibt zwei typische Druckverfahren.

Ermitteln Sie den Farbraum der Bilddaten und die zu verwendende Anwendungssoftware, und wählen Sie das für Ihren Zweck geeignete Druckverfahren aus.

#### Anpassen der Farben mit dem Druckertreiber

In diesem Abschnitt wird die Prozedur zum Drucken von Daten mithilfe der Farbkorrekturfunktion des Druckertreibers beschrieben.

Wählen Sie diese Funktion, wenn Sie dem Eindruck des Monitors beim Drucken nahe kommen möchten, beispielsweise wenn Sie die Farben beim Überprüfen des Druckbilds auf dem Monitor korrigiert haben.

#### Drucken mit ICC-Profilen

Hier wird das Verfahren zum Drucken unter Verwendung des Farbraums der Bilddaten beschrieben. Sie können mit einem allgemeinen Farbraum drucken, indem Sie Anwendungssoftware und Druckertreiber so einrichten, dass das Farbmanagement dem ICC-Eingabeprofil der Bilddaten entspricht.

Die Methode zum Einrichten des Druckertreibers ist je nach verwendeter Anwendungssoftware unterschiedlich.

## Anpassen der Farben mit dem Druckertreiber

Aktivieren Sie die Farbkorrektur-Funktion des Druckertreibers, um die Druckertreiberabstimmung des Druckers zu verwenden. Die Druckertreiberabstimmung wendet die Eigenschaften der auf dem Monitor angezeigten Daten genau an und ermöglicht es Ihnen, Druckergebnisse so zu drucken, dass sie aussehen wie auf dem Monitor.

### »» Wichtig

- Wenn Sie beim Drucken die Druckertreiberabstimmung nutzen, empfiehlt Canon, den Monitor und das Umgebungslicht folgendermaßen einzustellen:
  - Bildschirm
    - Farbtemperatur: D50 (5000 K)
    - Helligkeit: 100 bis 120 cd/m<sup>2</sup>
    - Gamma: 2,2
  - Umgebungslicht
    - Leuchtstoffröhren für D50-Farbauswertung (Farbtemperatur 5000 K, hohe Farbwiedergabeeigenschaften)
    - Helligkeit beim Betrachten des gedruckten Materials: 500 lx ± 125 lx

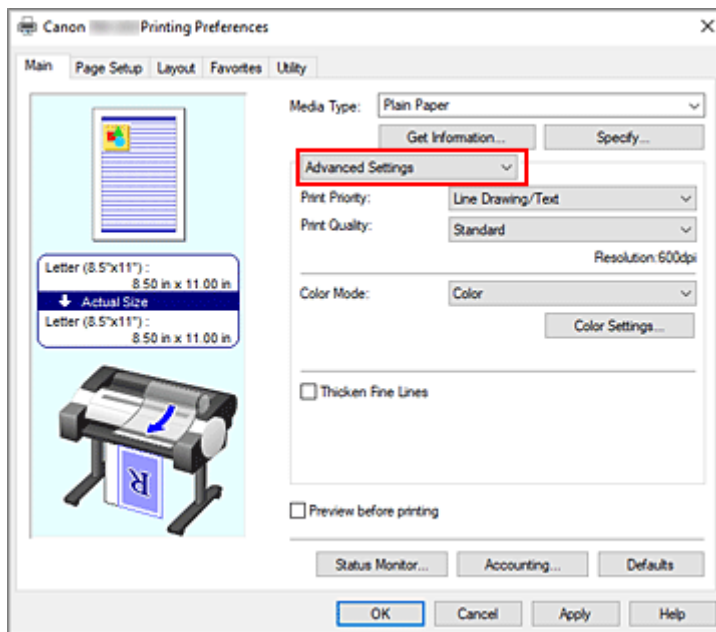
### »» Hinweis

- Verwenden Sie beim Drucken aus einer Anwendungssoftware, die ICC-Profile identifizieren kann und deren Angabe erlaubt, die Anwendungssoftware zur Angabe eines ICC-Druckprofil und der Einstellungen für das Farbmanagement.

So passen Sie die Farben mit dem Druckertreiber an:

1. Öffnen des [Druckertreiber-Setup-Fensters](#)
2. Auswählen der erweiterten Einstellungen

Wählen Sie im Pull-Down-Menü der Registerkarte **Optionen (Main)** die Option **Erweiterte Einstellungen (Advanced Settings)** aus.



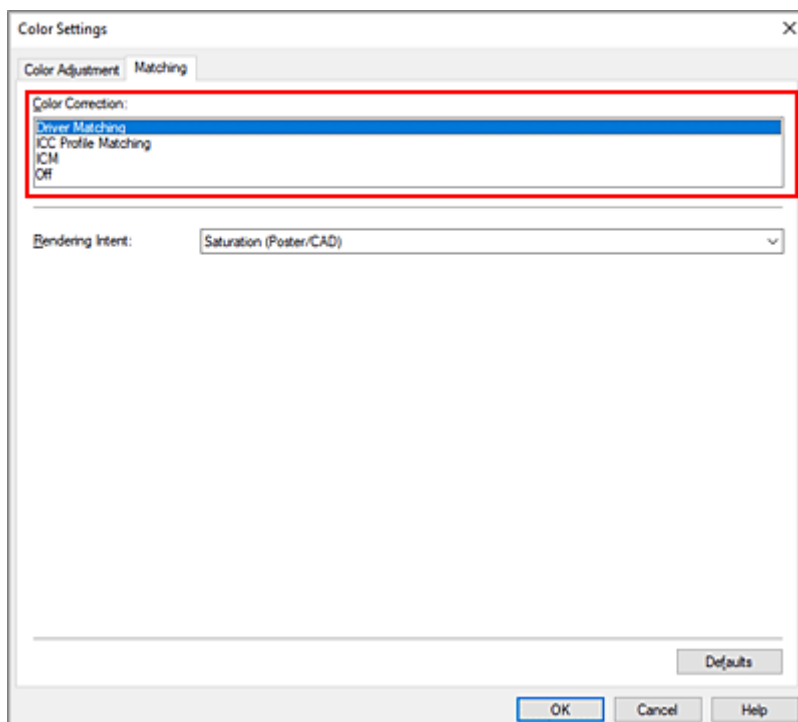
### 3. Auswählen des Farbmodus

Um den **Farbmodus (Color Mode)** einzustellen, wählen Sie **Farbe (Color)** und klicken dann auf **Farbeinst.... (Color Settings...)**.

Das Dialogfeld **Farbeinst. (Color Settings)** wird angezeigt.

### 4. Auswählen der Farbkorrektur

Klicken Sie auf die Registerkarte **Abstimmung (Matching)** und wählen Sie **Treiberabgleich (Driver Matching)** für **Farbkorrektur (Color Correction)**.



### 5. Auswählen der Renderpriorität

Wählen Sie die Farbeinstellungsmethode unter **Renderpriorität (Rendering Intent)** aus.

#### **Perzeptiv (Foto) (Perceptual (Photo))**

Reproduziert Farben von normalen Fotos natürlich und sorgt für eine feine Abstufung. Darüber hinaus erlaubt es Ihnen die Auswahl dieser Einstellung, Farben ganz einfach mithilfe einer Anwendungssoftware anzupassen.

#### **Sättigung (Poster/CAD) (Saturation (Poster/CAD))**

Reproduziert kräftige Farben auf Medien wie z. B. Postern. Zusätzliche werden Drucke in leicht sichtbaren Farben ermöglicht, die für das Zeichnen von Linien geeignet sind.

### **6. Einstellen weiterer Elemente**

Klicken Sie ggf. auf die Registerkarte **Farbeinstellung (Color Adjustment)**, und passen Sie die Farbbalance (**Cyan, Magenta, Gelb (Yellow)**) sowie die Einstellungen für **Helligkeit (Brightness)** und **Kontrast (Contrast)** an, und klicken Sie dann auf OK.

### **7. Abschließen der Konfiguration**

Klicken Sie auf der Registerkarte **Optionen (Main)** auf **OK**.

Beim Drucken der Daten passt der Druckertreiber die Farben an.

## **Verwandte Themen**

- ➔ [Festlegen der Druckqualität \(Benutzerdefiniert\)](#)
- ➔ [Festlegen der Farbkorrektur](#)
- ➔ [Anpassen der Farbbalance](#)
- ➔ [Einstellen der Helligkeit](#)
- ➔ [Einstellen des Kontrasts](#)

## Drucken mit ICC-Profilen

Wenn für die Bilddaten ein ICC-Eingabeprofil vorhanden ist, können Sie unter Verwendung des Farbraums der Daten drucken.

Die Methode zum Einrichten des Druckertreibers ist je nach verwendeter Anwendungssoftware unterschiedlich.

### Angeben eines ICC-Profiles in der Anwendungssoftware und Drucken der Daten

Wenn Sie die Bearbeitungsergebnisse von Adobe Photoshop, Canon Digital Photo Professional oder einer anderen Anwendungssoftware drucken, mit der Sie ICC-Eingabeprofile und ICC-Druckprofile angeben können, können Sie den Farbraum des in den Bilddaten angegebenen ICC-Druckprofils beim Drucken optimal nutzen.

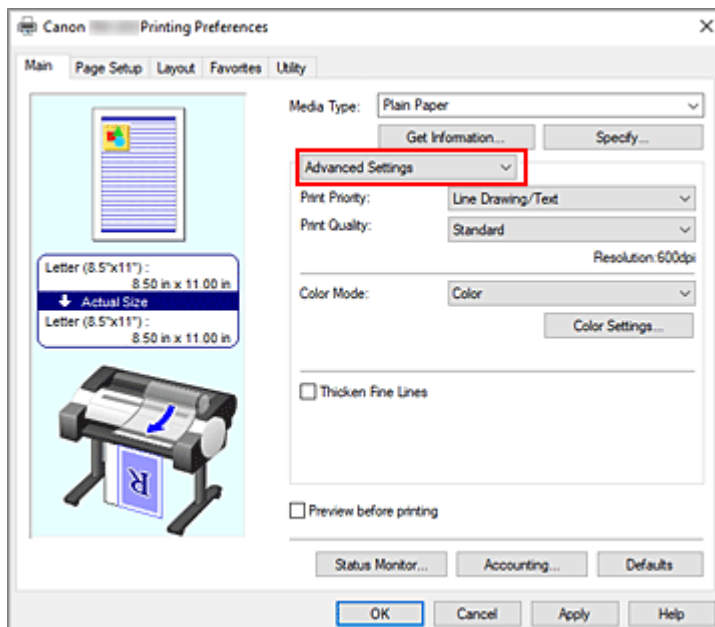
Geben Sie für diese Druckmethode mit der Anwendungssoftware die Farbmanagementsinstellungen sowie ICC-Eingabeprofil und ICC-Druckprofil in den Bilddaten an.

Auch beim Drucken mit einem ICC-Druckprofil, das Sie selbst erstellt haben, müssen Sie die Farbmanagementsinstellungen in der Anwendungssoftware vornehmen.

Eine Anleitung enthält das Handbuch der verwendeten Anwendungssoftware.

1. Öffnen des [Druckertreiber-Setup-Fensters](#)
2. Auswählen der erweiterten Einstellungen

Wählen Sie im Pull-Down-Menü der Registerkarte **Optionen (Main)** die Option **Erweiterte Einstellungen (Advanced Settings)** aus.



3. Auswählen des Farbmodus

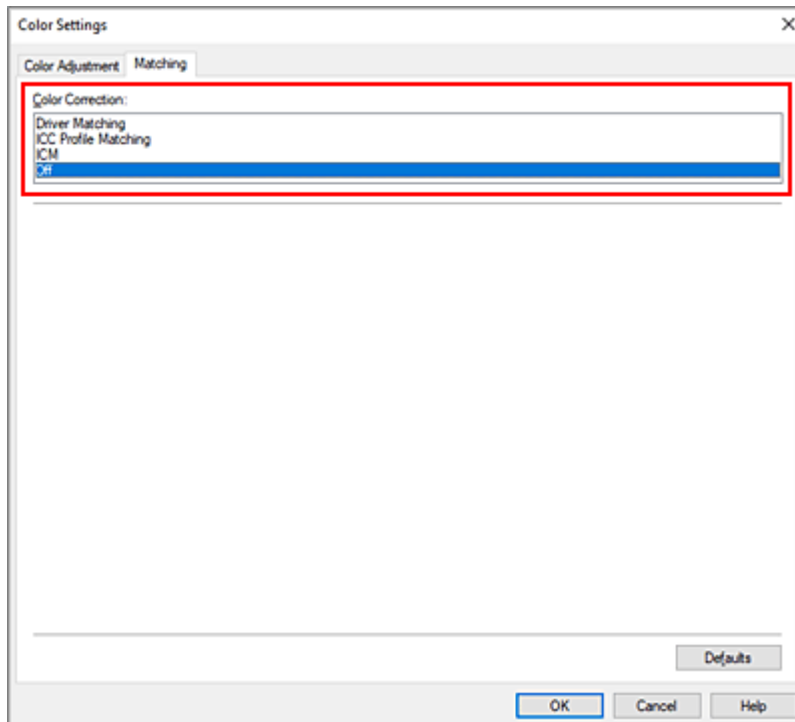


Um den **Farbmodus (Color Mode)** einzustellen, wählen Sie **Farbe (Color)** und klicken dann auf **Farbeinst.... (Color Settings...)**.

Das Dialogfeld **Farbeinst. (Color Settings)** wird angezeigt.

#### 4. Auswählen der Farbkorrektur

Klicken Sie auf die Registerkarte **Abstimmung (Matching)**, und wählen Sie **Aus (Off)** für **Farbkorrektur (Color Correction)** aus.



#### 5. Einstellen weiterer Elemente

Klicken Sie ggf. auf die Registerkarte **Farbeinstellung (Color Adjustment)**, und passen Sie die Farbbalance (**Cyan, Magenta, Gelb (Yellow)**) sowie die Einstellungen für **Helligkeit (Brightness)** und **Kontrast (Contrast)** an, und klicken Sie dann auf **OK**.

#### 6. Abschließen der Konfiguration

Klicken Sie auf der Registerkarte **Optionen (Main)** auf **OK**.

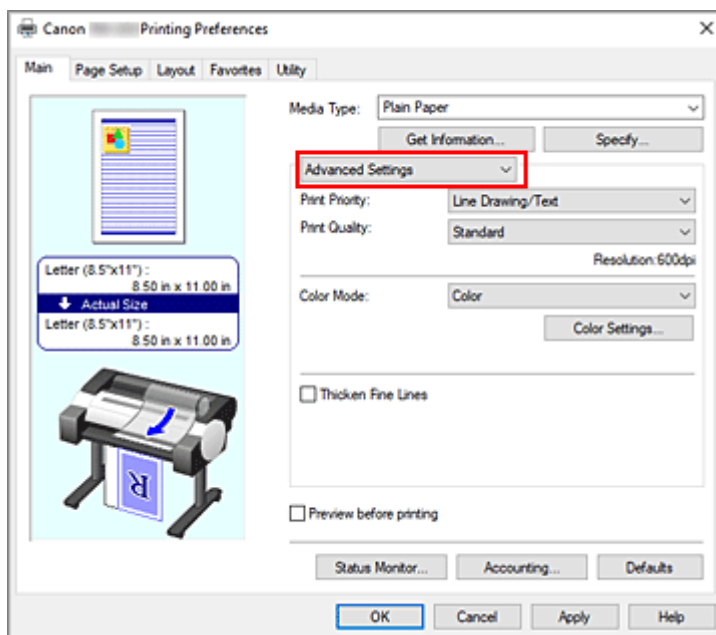
Wenn Sie den Druckvorgang ausführen, verwendet der Drucker den Farbraum der Bilddaten.

## Angeben eines ICC-Profiles mit dem Druckertreiber und Drucken der Daten

Wenn Sie über eine Anwendungssoftware drucken, die keine ICC-Eingangsprofile erkennt oder ihre Angabe nicht erlaubt, wird der Farbraum der Daten als sRGB gedruckt.

1. Öffnen des [Druckertreiber-Setup-Fensters](#)
2. Auswählen der erweiterten Einstellungen

Wählen Sie im Pull-Down-Menü der Registerkarte **Optionen (Main)** die Option **Erweiterte Einstellungen (Advanced Settings)** aus.



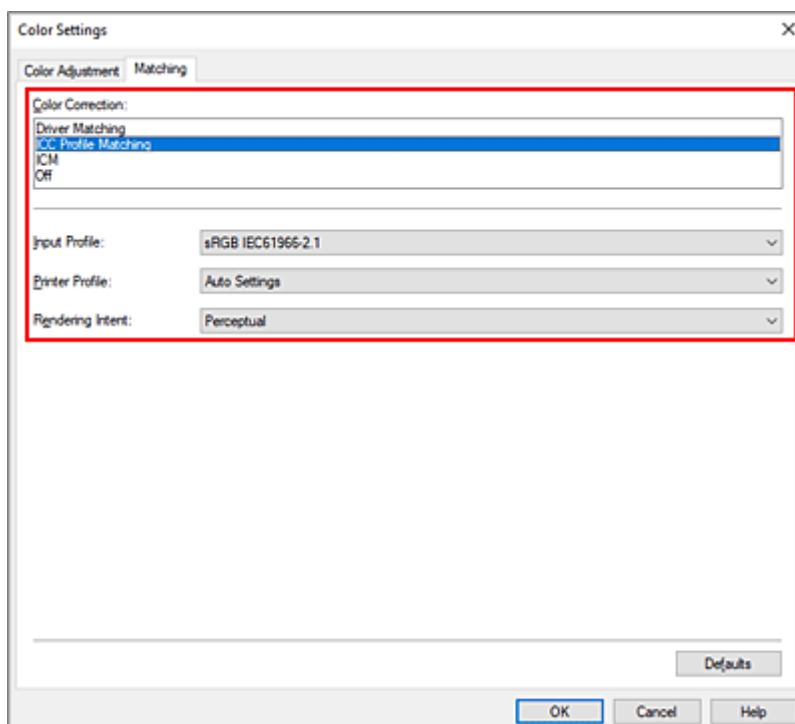
### 3. Auswählen des Farbmodus

Um den **Farbmodus (Color Mode)** einzustellen, wählen Sie **Farbe (Color)** und klicken dann auf **Farbeinst.... (Color Settings...)**.

Das Dialogfeld **Farbeinst. (Color Settings)** wird angezeigt.

### 4. Auswählen der Farbkorrektur

Klicken Sie auf die Registerkarte **Abstimmung (Matching)**, und wählen Sie **ICC Profilabgleich (ICC Profile Matching)** für **Farbkorrektur (Color Correction)** aus.



## 5. Eingabeprofil auswählen

Wählen Sie das **Eingabeprofil (Input Profile)** aus, das Sie verwenden möchten.

### »» Wichtig

- Wenn die Anwendungssoftware ein Eingabeprofil angibt, hat dieses Vorrang vor der Eingabeprofileinstellung des Druckertreibers.

## 6. Auswählen des Druckerprofils

Wählen Sie das **Druckerprofil (Printer Profile)** wie folgt aus:

- So legen Sie das Druckerprofil automatisch fest:  
Wählen Sie **Automatische Einstellungen (Auto Settings)** aus.
- So legen Sie das Druckerprofil manuell fest:  
Wählen Sie ein Druckerprofil aus, das dem zu verwendenden Medientyp entspricht.

## 7. Auswählen der Renderpriorität

Wählen Sie die Farbeinstellungsmethode unter **Renderpriorität (Rendering Intent)** aus.

### **Sättigung (Saturation)**

Reproduziert kräftige Farben auf Medien wie z. B. Postern. Zusätzliche werden Drucke in leicht sichtbaren Farben ermöglicht, die für das Zeichnen von Linien geeignet sind.

### **Perzeptiv (Perceptual)**

Reproduziert Farben von normalen Fotos natürlich und sorgt für eine feine Abstufung. Darüber hinaus erlaubt es Ihnen die Auswahl dieser Einstellung, Farben ganz einfach mithilfe einer Anwendungssoftware anzupassen.

### »» Wichtig

- Wenn Sie **Perzeptiv (Perceptual)** zum Drucken von Bildern wählen, empfiehlt Canon, den Monitor und das Umgebungslicht folgendermaßen einzustellen:
  - Bildschirm  
Farbtemperatur: D50 (5000 K)  
Helligkeit: 100 bis 120 cd/m<sup>2</sup>  
Gamma: 2,2
  - Umgebungslicht  
Leuchtstoffröhren für D50-Farbauswertung (Farbtemperatur 5000 K, hohe Farbwiedergabeeigenschaften)  
Helligkeit beim Betrachten des gedruckten Materials: 500 lx ± 125 lx

### **Relativ farbmétrisch (Relative Colorimetric)**

Wenn Bilddaten in den Farbraum des Druckers konvertiert werden, wird bei dieser Methode der Farbproduktion eine Annäherung an die gemeinsamen Farbbereiche angestrebt. Mit dieser Methode werden die Farben der Bilddaten weitgehend originalgetreu gedruckt.

### **Absolut farbmétrisch (Absolute Colorimetric)**

Wenn **Relativ farbmétrisch (Relative Colorimetric)** ausgewählt ist, werden weiße Punkte durch die weißen Papierflächen reproduziert (Hintergrundfarbe). Wenn Sie dagegen **Absolut farbmétrisch (Absolute Colorimetric)** wählen, hängt die Reproduktion weißer Punkte von den Bilddaten ab.

## »» Wichtig

- Je nach Medientyp erhalten Sie die gleichen Druckergebnisse, auch wenn Sie die Einstellung **Renderpriorität (Rendering Intent)** ändern.

### 8. Einstellen weiterer Elemente

Klicken Sie ggf. auf die Registerkarte **Farbeinstellung (Color Adjustment)**, und passen Sie die Farbbalance (**Cyan, Magenta, Gelb (Yellow)**) sowie die Einstellungen für **Helligkeit (Brightness)** und **Kontrast (Contrast)** an, und klicken Sie dann auf **OK**.

### 9. Abschließen der Konfiguration

Klicken Sie auf der Registerkarte **Optionen (Main)** auf **OK**.

Wenn Sie den Druckvorgang ausführen, verwendet der Drucker den Farbraum der Bilddaten.

## Verwandte Themen

- ➔ [Festlegen der Druckqualität \(Benutzerdefiniert\)](#)
- ➔ [Festlegen der Farbkorrektur](#)
- ➔ [Anpassen der Farbbalance](#)
- ➔ [Einstellen der Helligkeit](#)
- ➔ [Einstellen des Kontrasts](#)

## Einstellen der Helligkeit

Sie können die Bilddaten für den Druck aufhellen oder abdunkeln.

Nachfolgend ist ein Beispiel dargestellt, bei dem helle Farben für den Druck der Bilddaten abdunkelt wurden.



Keine Anpassung

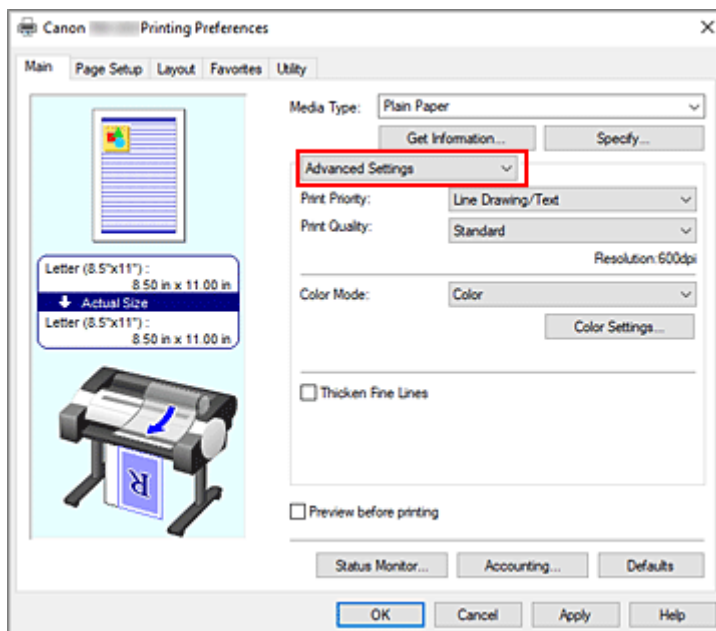


Helle Farben abdunkeln

So passen Sie die Helligkeit an:

1. Öffnen des [Druckertreiber-Setup-Fensters](#)
2. Auswählen der erweiterten Einstellungen

Wählen Sie im Pull-Down-Menü der Registerkarte **Optionen (Main)** die Option **Erweiterte Einstellungen (Advanced Settings)** aus.



3. Auswählen des Farbmodus

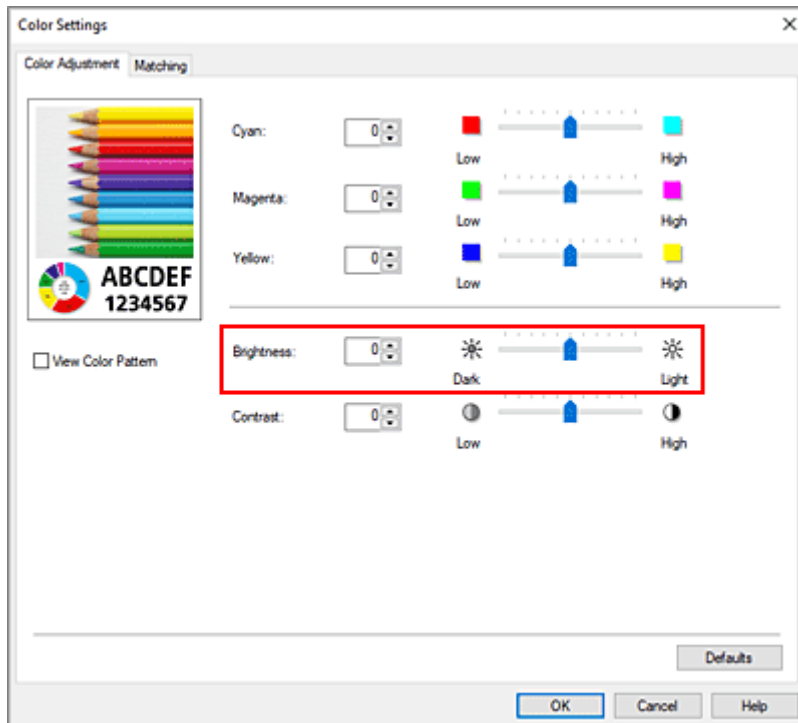
Um den **Farbmodus (Color Mode)** einzustellen, wählen Sie **Farbe (Color)** und klicken dann auf **Farbeinst.... (Color Settings...)**.

Das Dialogfeld **Farbeinst. (Color Settings)** wird angezeigt.

4. Einstellen der Helligkeit

Wenn Sie auf der Registerkarte **Farbeinstellung (Color Adjustment)** den Schieberegler **Helligkeit (Brightness)** nach rechts verschieben, werden die Farben heller (zunehmende Abschwächung). Bei Verschieben nach links werden die Farben dunkler (steigende Intensität).

Sie können auch direkt einen Wert für den Schieberegler eingeben. Geben Sie einen Wert zwischen -50 und 50 ein. Die aktuellen Einstellungen werden im Vorschauenfenster auf der linken Seite des Druckertreibers angezeigt.



## 5. Abschließen der Konfiguration

Klicken Sie auf der Registerkarte **Optionen (Main)** auf **OK**.

Wenn Sie den Druckvorgang ausführen, werden die Daten mit der angegebenen Helligkeit gedruckt.

## Verwandte Themen

- ➔ [Festlegen der Druckqualität \(Benutzerdefiniert\)](#)
- ➔ [Festlegen der Farbkorrektur](#)
- ➔ [Anpassen der Farbbalance](#)
- ➔ [Einstellen des Kontrasts](#)

## Einstellen des Kontrasts

Sie können den Bildkontrast während des Druckvorgangs anpassen.

Erhöhen Sie den Kontrast, um die Unterschiede zwischen den hellen und dunklen Bereichen von Bildern stärker hervorzuheben. Verringern Sie den Kontrast, wenn die Unterschiede zwischen den hellen und dunklen Bereichen von Bildern nicht so deutlich sein sollen.



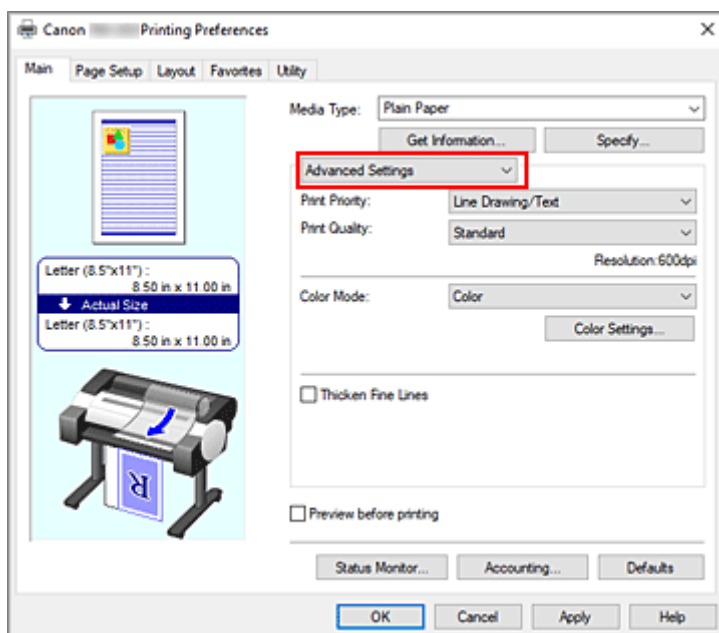
Keine Anpassung

Kontrast einstellen

So passen Sie den Kontrast an:

1. Öffnen des [Druckertreiber-Setup-Fensters](#)
2. Auswählen der erweiterten Einstellungen

Wählen Sie im Pull-Down-Menü der Registerkarte **Optionen (Main)** die Option **Erweiterte Einstellungen (Advanced Settings)** aus.



3. Auswählen des Farbmodus

Um den **Farbmodus (Color Mode)** einzustellen, wählen Sie **Farbe (Color)** und klicken dann auf **Farbeinst.... (Color Settings...)**.

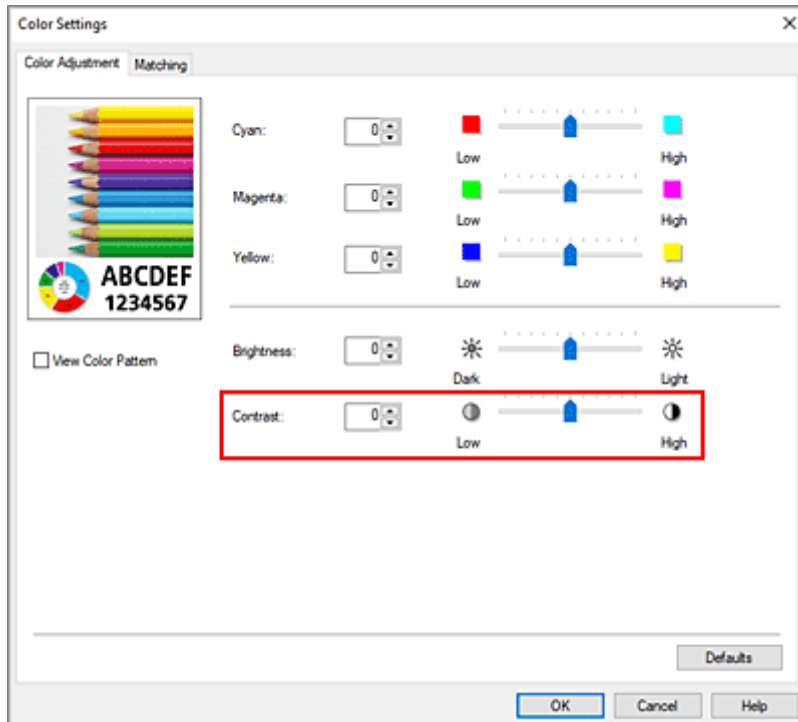
Das Dialogfeld **Farbeinst. (Color Settings)** wird angezeigt.

4. Kontrast einstellen

Wenn Sie auf der Registerkarte **Farbeinstellung (Color Adjustment)** den Schieberegler für den **Kontrast (Contrast)** nach rechts verschieben, wird der Kontrast verstärkt. Wenn Sie ihn nach links verschieben, wird der Kontrast verringert.

Sie können auch direkt einen Wert für den Schieberegler eingeben. Geben Sie einen Wert zwischen -50 und 50 ein. Die aktuellen Einstellungen werden im Vorschaufenster auf der linken Seite des Druckertreibers angezeigt.

Klicken Sie nach dem Anpassen der Farben auf **OK**.



## 5. Abschließen der Konfiguration

Klicken Sie auf der Registerkarte **Optionen (Main)** auf **OK**.

Wenn Sie den Druckvorgang ausführen, wird das Bild mit dem angepassten Kontrast gedruckt.

## Verwandte Themen

- ➔ [Festlegen der Druckqualität \(Benutzerdefiniert\)](#)
- ➔ [Festlegen der Farbkorrektur](#)
- ➔ [Anpassen der Farbbalance](#)
- ➔ [Einstellen der Helligkeit](#)



## Drucken im detaillierten Einstellungsmodus

Statt mit den voreingestellten **Druckziel (Print Target)**-Einstellungen können Sie auch Ihre eigenen Einstellungen zum Drucken verwenden.

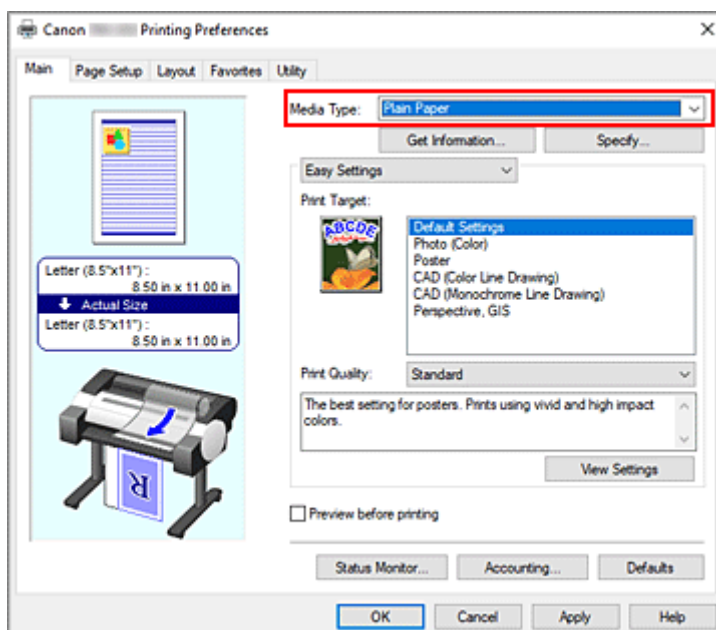
So können Sie den detaillierten Einstellungsmodus verwenden und drucken:

### 1. Öffnen des [Druckertreiber-Setup-Fensters](#)

### 2. Auswählen des Medientyps

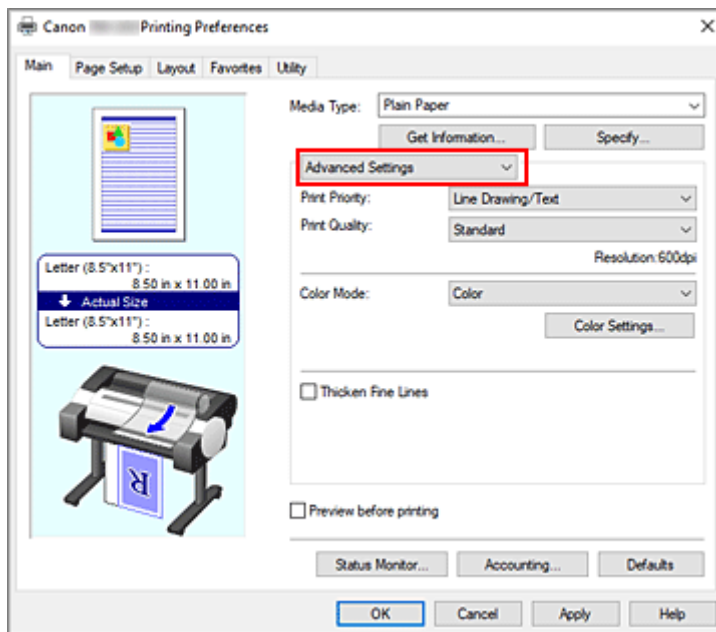
Wählen Sie den Typ des in den Drucker eingelegten Papiers in der Liste **Medientyp (Media Type)** auf der Registerkarte **Optionen (Main)** aus.

Bei Auswahl von **Autom. (Druckereinst. verwenden) (Auto (Use Printer Settings))** wird das in den Einstellungen des Druckers konfigurierte Papier bedruckt.



### 3. Auswählen der erweiterten Einstellungen

Wählen Sie im Pull-Down-Menü der Registerkarte **Optionen (Main)** die Option **Erweiterte Einstellungen (Advanced Settings)** aus.



#### 4. Einstellen der Druckbedingungen

Stellen Sie die folgenden Optionen nach Bedarf ein.

##### **Druckpriorität (Print Priority)**

Wählen Sie Elemente aus, um ihnen Prioritäten für das Druckergebnis zuzuweisen.

##### **Druckqualität (Print Quality)**

Wählt die gewünschte Druckqualität aus.

Wählen Sie eine der folgenden Optionen, um die für den Zweck geeignete Druckqualität einzustellen.

##### **Farbmodus (Color Mode)**

Wählt die Methode zur Farbeinstellung.

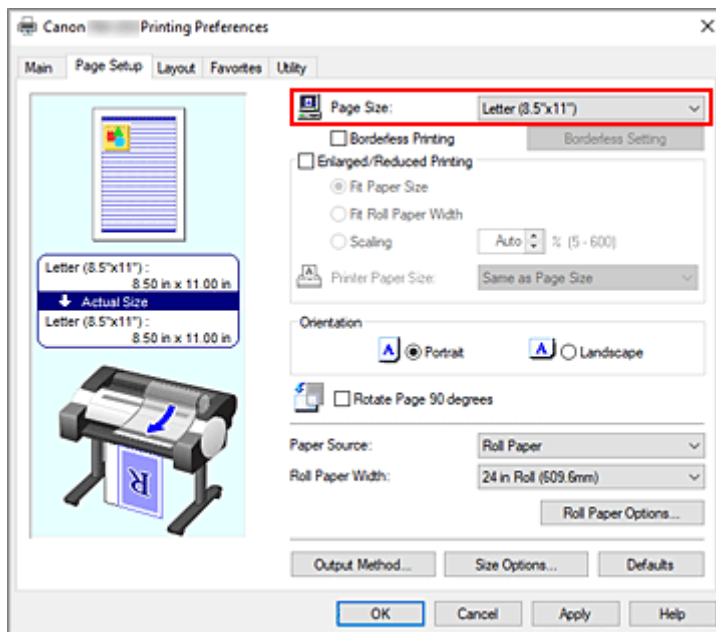
##### **Feine Linien verstärken (Thicken Fine Lines)**

Aktivieren Sie das Kontrollkästchen, um dünne Linien dicker und beim Drucken besser sichtbar zu machen.

#### 5. Auswählen des Papierformats

Wählen Sie auf der Registerkarte **Seite einrichten (Page Setup)** aus der Liste **Seitenformat (Page Size)** dasselbe Seitenformat aus wie das, das Sie für das in der Anwendungssoftware erstellte Dokument verwendet haben.

Die aktuellen Einstellungen werden im Vorschauenfenster auf der linken Seite des Fensters angezeigt.



## 6. Wählen Sie die Papierzufuhr aus

Wählen Sie unter **Papierzufuhr (Paper Source)** die Option aus, die Ihrem Zweck am besten entspricht.

## 7. Einstellen weiterer Elemente

Stellen Sie die weiteren Optionen nach Bedarf ein.

## 8. Abschließen der Konfiguration

Klicken Sie auf **OK**.

Wenn Sie den Druckvorgang ausführen, wird das Dokument mit den von Ihnen eingestellten Druckbedingungen gedruckt.

## Verwandte Themen

- ➔ [Anpassen der Farbbalance](#)
- ➔ [Festlegen der Druckqualität \(Benutzerdefiniert\)](#)
- ➔ [Festlegen der Farbkorrektur](#)
- ➔ [Einstellen der Helligkeit](#)
- ➔ [Einstellen des Kontrasts](#)

# Zoomdruck

So drucken Sie ein Dokument mit vergrößerten oder verkleinerten Seiten:

1. Öffnen des [Druckertreiber-Setup-Fensters](#)

2. Auswählen des Papierformats des Dokuments

Wählen Sie mittels **Seitenformat (Page Size)** auf der Registerkarte **Seite einrichten (Page Setup)** das Seitenformat aus, das für Ihre Anwendungssoftware eingestellt ist.

3. Wählen Sie die Papierzufuhr aus

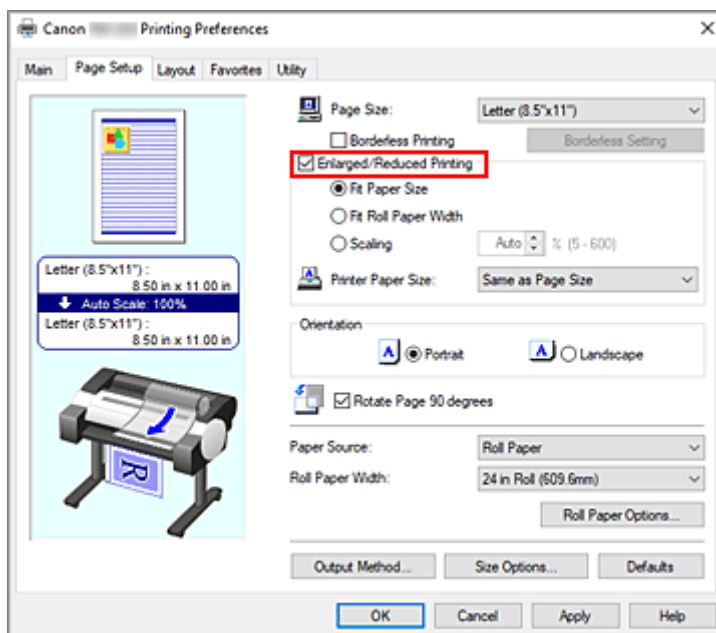
Wählen Sie unter **Papierzufuhr (Paper Source)** die Option aus, die Ihrem Zweck am besten entspricht.

4. Auswählen der Rollenpapierbreite

Wenn Sie unter **Papierzufuhr (Paper Source)** ein Rollenpapier ausgewählt haben, stellen Sie die **Rollenpapierbreite (Roll Paper Width)** auf die Breite des im Drucker eingelegten Rollenpapiers ein.

5. Auswählen des Zoomdrucks

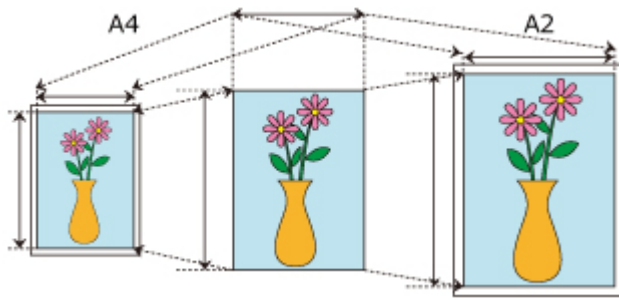
Aktivieren Sie das Kontrollkästchen **Druck mit Vergrößerung/Verkleinerung (Enlarged/Reduced Printing)**.



6. Festlegen einer der nachfolgend beschriebenen Skalierungsmethoden

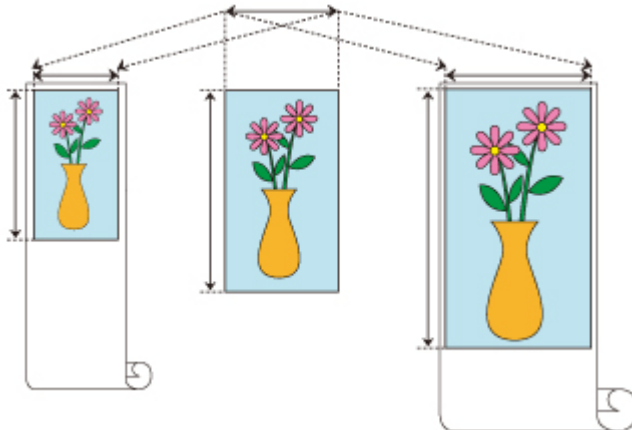
Wählen Sie aus der nachfolgend aufgeführten Liste der Optionen die Einstellung aus, die Ihrem Einsatzzweck am besten entspricht, und aktivieren Sie das entsprechende Kontrollkästchen. Die aktuellen Einstellungen werden im Vorschaufenster auf der linken Seite des Fensters angezeigt.

- **Anpassung an Papiergröße (Fit Paper Size)**



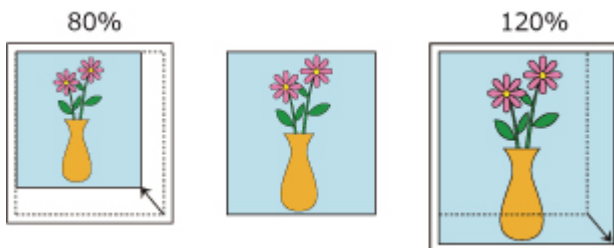
Skaliert das Dokument entsprechend des Papierformats.

- **Anp.an Rollenp.-Br. (Fit Roll Paper Width)**



Skaliert das Dokument entsprechend der Rollenbreite.

- **Skalierung (Scaling)**



Ermöglicht die Angabe eines Skalierungsfaktors entweder durch direkte Eingabe eines Werts oder durch Auswahl des gewünschten Papierformats aus der **Druckerpapierformat (Printer Paper Size)**-Liste.

Wenn aus der **Druckerpapierformat (Printer Paper Size)**-Liste eine kleinere Größe als das **Seitenformat (Page Size)** ausgewählt wird, wird das Dokument verkleinert. Wenn eine größere Größe ausgewählt wird, wird das Dokument vergrößert.

## 7. Abschließen der Konfiguration

Klicken Sie auf **OK**.

Das Dokument wird nun mit dem angegebenen Vergrößerungs- bzw. Verkleinerungsfaktor gedruckt.

### »»» Wichtig

- Wenn die Anwendung, mit der Sie das Original erstellt haben, über eine Funktion zum skalierten Drucken verfügt, nehmen Sie die entsprechenden Einstellungen in Ihrer Anwendung vor. Sie müssen dieselbe Einstellung nicht zusätzlich im Druckertreiber konfigurieren.

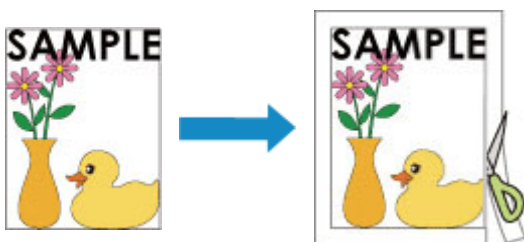
## »» Hinweis

- Die Auswahl von **Druck mit Vergrößerung/Verkleinerung (Enlarged/Reduced Printing)** verändert den bedruckbaren Bereich des Dokuments.

## Drucken auf Papierformate in Übergröße

Wenn Sie ein erstelltes Dokument über die gesamte Papierbreite drucken, wählen Sie ein Papierformat aus der Liste **Übergröße (Oversize)** aus (Größen, bei denen die für den Druckerbetrieb benötigten Ränder zur Dokumentgröße hinzugefügt wurden), damit alle Bereiche des Dokuments in ihrer tatsächlichen Größe gedruckt werden.

Sie können einen Druck in derselben Größe wie das Dokument erhalten, indem Sie die Seitenränder nach dem Drucken abschneiden.



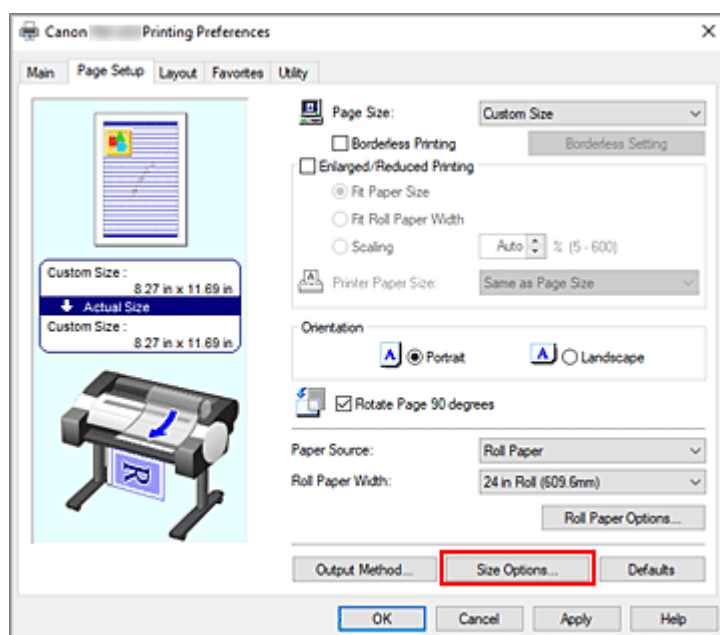
So drucken Sie in Übergröße:

1. Öffnen des [Druckertreiber-Setup-Fensters](#)

2. Auswählen des Papierformats

Wählen Sie auf der Registerkarte **Seite einrichten (Page Setup)** aus der Liste **Seitenformat (Page Size)** dasselbe Seitenformat aus wie das, das Sie für das in der Anwendungssoftware erstellte Dokument verwendet haben.

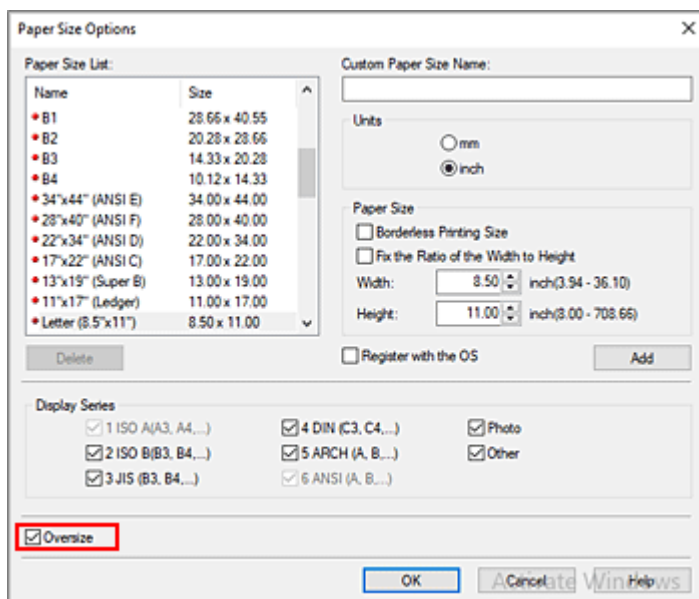
3. Klicken auf **Größe-Optionen... (Size Options...)**



Das Dialogfeld **Papiergröße-Optionen (Paper Size Options)** wird geöffnet.

#### 4. Auswählen der Übergröße

Aktivieren Sie die Option **Übergröße (Oversize)**, und klicken Sie auf **OK**.



Die aktuellen Einstellungen werden im Vorschaufenster auf der linken Seite der Registerkarte **Seite einrichten (Page Setup)** angezeigt.

#### 5. Wählen Sie die Papierzufuhr aus

Wählen Sie unter **Papierzufuhr (Paper Source)** die Option aus, die Ihrem Zweck am besten entspricht.

#### 6. Auswählen der Rollenpapierbreite

Wenn Sie unter **Papierzufuhr (Paper Source)** ein Rollenpapier ausgewählt haben, stellen Sie die **Rollenpapierbreite (Roll Paper Width)** auf die Breite des im Drucker eingelegten Rollenpapiers ein.

#### 7. Einstellen weiterer Elemente

Stellen Sie die weiteren Optionen nach Bedarf ein.

#### 8. Abschließen der Konfiguration

Klicken Sie auf **OK**.

Wenn Sie den Druckauftrag ausführen, wird das Dokument in Übergröße gedruckt.

### »» Wichtig

- Verwenden Sie beim Drucken auf Papierformate in Übergröße Papier, dem die folgenden benötigten Ränder zur Dokumentgröße hinzugefügt wurden.
  - Einzelblatt: Mindestens 6 mm zur Breite und mindestens 23 mm zur Höhe der Dokumentgröße
  - Rollenpapier: Mindestens 6 mm zur Breite und mindestens 6 mm zur Höhe der Dokumentgröße

### »» Hinweis

- Ein Papierformat in Übergröße kann nicht für das größte Papierformat verwendet werden, das in den Drucker eingelegt werden kann.



- Um ein Papierformat in Übergröße als Sonderformat festzulegen, speichern Sie das Papierformat im Dialogfeld **Papiergröße-Optionen (Paper Size Options)**. Ein Papierformat in Übergröße kann nicht für Papierformate verwendet werden, die im Dialogfeld **Benutzerdefinierte Größeneinstellungen (Custom Size Settings)** eingestellt wurden.

## Festlegen des Papierformats (benutzerdefiniertes Format)

Sie können Höhe und Breite des Papiers angeben, wenn das Papierformat nicht im Menü **Seitenformat (Page Size)** verfügbar ist. Ein solches Papierformat wird "benutzerdefiniertes Format" genannt.

Ein benutzerdefiniertes Format kann auf zweierlei Weise festgelegt werden: zum einen unter **Größe-Optionen... (Size Options...)** auf der Registerkarte **Seite einrichten (Page Setup)** und zum anderen unter **Benutzerdefinierte Größe (Custom Size)** unter **Seitenformat (Page Size)**.

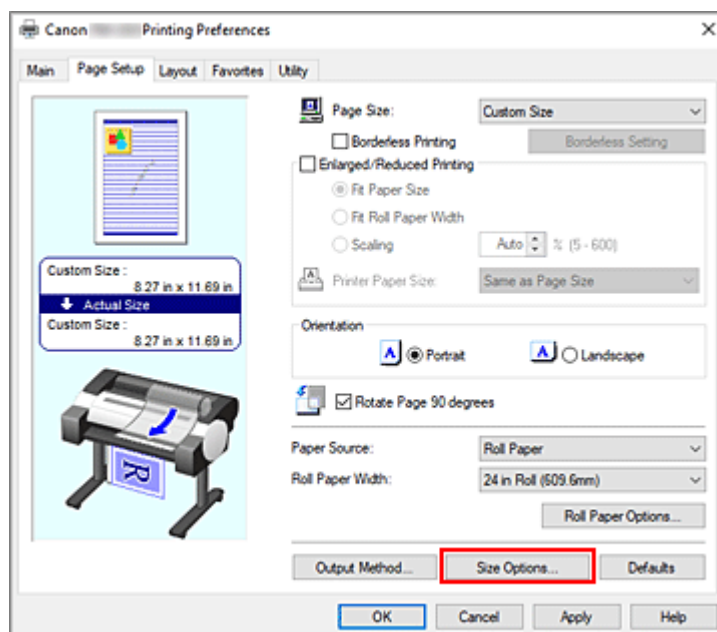
Wenn Sie ein benutzerdefiniertes Papierformat wiederholt verwenden möchten, ist die Festlegung über **Größe-Optionen... (Size Options...)** praktisch, da das Format unter **Seitenformat (Page Size)** gespeichert wird und anschließend jederzeit ausgewählt werden kann.

Wenn Sie ein benutzerdefiniertes Papierformat nur vorübergehend verwenden möchten, ist die Festlegung unter **Benutzerdefinierte Größe (Custom Size)** geeignet.

So richten Sie ein benutzerdefiniertes Papierformat ein:

### Einstellung unter Papiergröße-Optionen (Paper Size Options)

1. Öffnen des [Druckertreiber-Setup-Fensters](#)
2. Auswählen von **Größe-Optionen... (Size Options...)** auf der Registerkarte **Seite einrichten (Page Setup)**



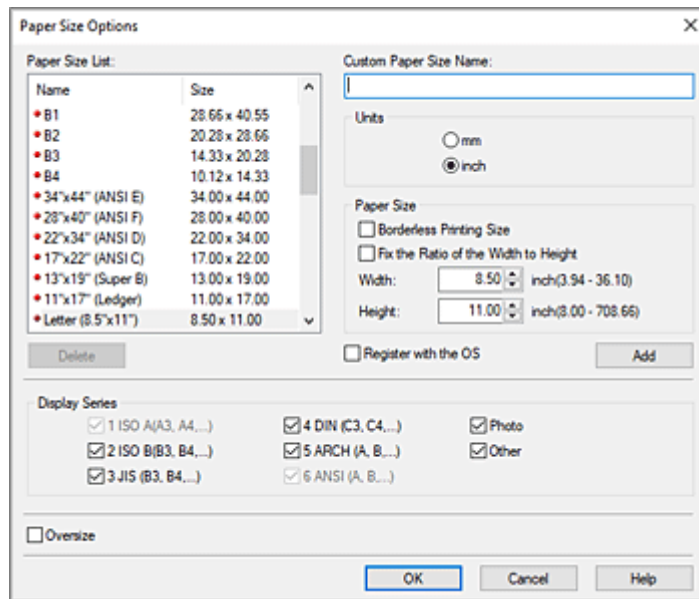
Das Dialogfeld **Papiergröße-Optionen (Paper Size Options)** wird geöffnet.

3. Festlegen von benutzerdefiniertem Papier

Nehmen Sie die Einstellungen für **Name benutzerdef. Papiergr. (Custom Paper Size Name)**, **Einheiten (Units)** und **Größe (Size)** vor, und klicken Sie anschließend auf **Hinzufügen (Add)**.

Geben Sie für die **Größe (Size)** eine Größe an oder wählen Sie das zu verwendende Papierformat aus der **Papiergrößenliste (Paper Size List)** aus.

Um die Anzeige der Papierformate in der **Papiergrößenliste (Paper Size List)** einzuschränken, aktivieren Sie die Option **Anzeigefolge (Display Series)**.



## »» Hinweis

- Durch Aktivierung von **Größe für randlosen Druck (Borderless Printing Size)** für **Papierformat (Paper Size)** können Sie eine Größe aus den Papierformaten auswählen, die die Funktion **Randloser Druck (Borderless Printing)** unterstützen. Durch Aktivierung von **Verhältnis von Breite zu Höhe festlegen (Fix the Ratio of the Width to Height)** können Sie die Größe ändern, während das Verhältnis von **Breite (Width)** zu **Höhe (Height)** gleich bleibt.

### 4. Festlegen von benutzerdefiniertem Papier

Klicken Sie auf **OK**, um zur Registerkarte **Seite einrichten (Page Setup)** zurückzukehren.

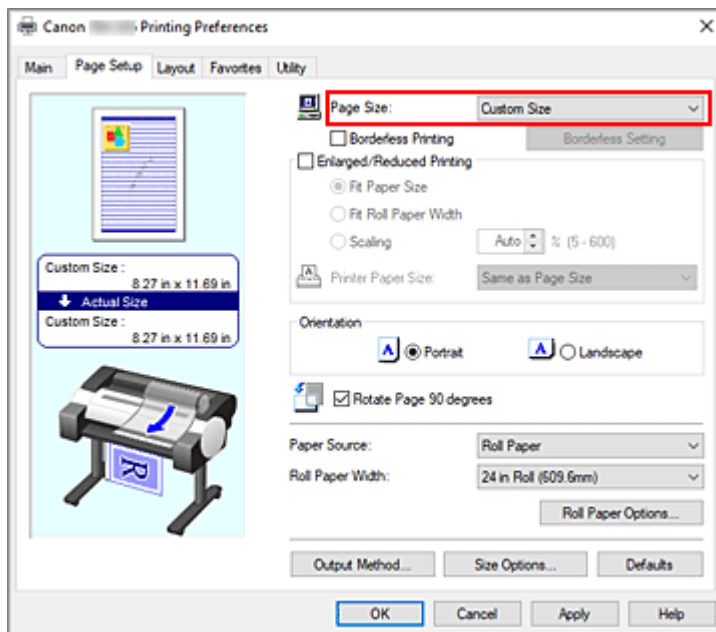
Das mithilfe von **Name benutzerdef. Papiergr. (Custom Paper Size Name)** registrierte Papierformat wird unter **Benutzerdefinierte Papiergröße (Custom Paper Size)** unter **Seitenformat (Page Size)** gespeichert und kann jederzeit ausgewählt werden.

## Einstellung unter Benutzerdefinierte Größe (Custom Size)

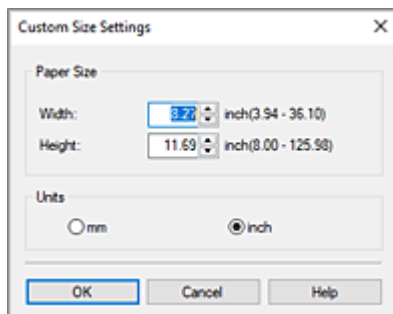
### 1. Öffnen des [Druckertreiber-Setup-Fensters](#)

### 2. Auswählen des Papierformats

Wählen Sie unter **Seitenformat (Page Size)** auf der Registerkarte **Seite einrichten (Page Setup)** die Option **Benutzerdefinierte Größe (Custom Size)** aus der Liste **Benutzerdefinierte Papiergröße (Custom Paper Size)** aus.



Das Dialogfeld **Benutzerdefinierte Größeneinstellungen (Custom Size Settings)** wird geöffnet.



### 3. Festlegen des benutzerdefinierten Druckpapierformats

Geben Sie Werte für die **Breite (Width)** und die **Höhe (Height)** des zu verwendenden Papiers an, legen Sie die **Einheiten (Units)** fest, und klicken Sie anschließend auf **OK**.

### 4. Abschließen der Konfiguration

Klicken Sie auf **OK** auf der Registerkarte **Seite einrichten (Page Setup)**.

Wenn Sie den Druckvorgang ausführen, werden die Daten mit dem angegebenen Papierformat gedruckt.

## »» Wichtig

- Wenn Sie in der Anwendungssoftware, mit der Sie Ihr Dokument erstellt haben, Werte für die Höhe und Breite angeben können, legen Sie diese Werte in der Anwendung fest. Wenn Sie diese Werte in der Anwendungssoftware nicht angeben können, legen Sie die Werte mithilfe der oben angeführten Vorgehensweise im Druckertreiber fest.
- Abhängig vom Format der angegebenen benutzerdefinierten Medien wird das Drucken eventuell deaktiviert.  
Für Informationen zu druckbaren Größen für benutzerdefinierte Medien sehen Sie in "[Papierformat nach](#)."

- Papierformate, die mithilfe von **Benutzerdefinierte Größe (Custom Size)** festgelegt wurden, können nach dem Schließen der Anwendungssoftware nicht mehr verwendet werden.

### »» Hinweis

- Wenn die Papiereinstellungen im Druckertreiber von den im Drucker gespeicherten Papierinformationen abweichen, wird im Bedienfeld des Druckers möglicherweise eine Fehlermeldung angezeigt. Sie können zwar den Druckbefehl noch ausführen, aber das Druckergebnis ist möglicherweise nicht korrekt.
- Die maximale mit **Benutzerdefinierte Größe (Custom Size)** konfigurierbare Größe beträgt 3,2 m.

## Festlegen einer benutzerdefinierten Rollenbreite

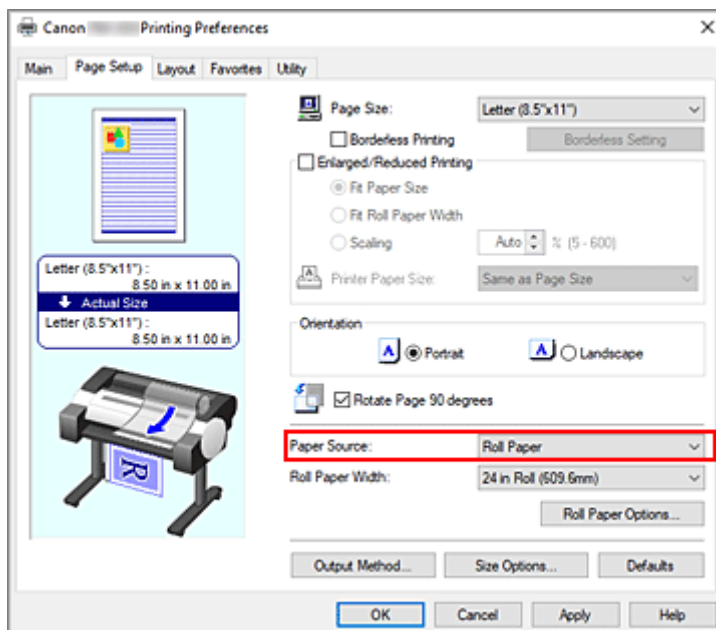
Wenn Sie der Rollenpapierbreite einen Wert zuordnen, können Sie Rollenpapier mit einer Breite benutzen, die nicht in **Rollenpapierbreite (Roll Paper Width)** ausgewählt werden kann.

Das Verfahren zum Festlegen einer benutzerdefinierten Rollenbreite wird unten beschrieben.

### 1. Öffnen des [Druckertreiber-Setup-Fensters](#)

### 2. Wählen Sie die Papierzufuhr aus

Wählen Sie in der Liste **Papierzufuhr (Paper Source)** des Tabs **Seite einrichten (Page Setup)** Folgendes aus: **Rollenpapier (Roll Paper)**.



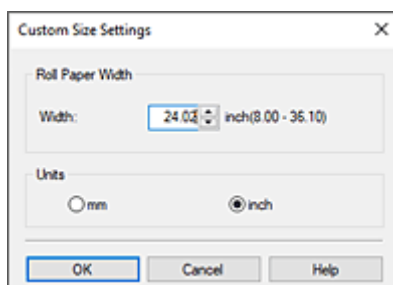
### 3. Auswählen der Papierrollenbreite

Wählen Sie unter **Rollenpapierbreite (Roll Paper Width)** die Option **Benutzerdefin.1 (XXXX) (User-defined1 (XXXX))** / **Benutzerdefin.2 (XXXX) (User-defined2 (XXXX))**.

Das Dialogfeld **Benutzerdefinierte Größeneinstellungen (Custom Size Settings)** wird geöffnet.

### 4. Festlegen der Papierrollenbreite

Stellen Sie die **Einheiten (Units)** ein, geben Sie die Rollenbreite ein, die Sie benutzen möchten, und klicken Sie dann auf **OK**.



## »» Hinweis

- Wenn der Wert, den Sie eingegeben haben, den anderen Rollenbreiten entspricht, wird eine Nachricht angezeigt und die anderen Rollenpapierbreiten werden eingestellt.

## 5. Abschließen der Konfiguration

Klicken Sie auf **OK** auf der Registerkarte **Seite einrichten (Page Setup)**.

Wenn Sie den Druckvorgang ausführen, wird das Rollenpapier mit der angegebenen Breite zum Drucken mit jeder einzelnen Einstellung verwendet.

## »» Hinweis

- Wenn die Papiereinstellungen im Druckertreiber von den im Drucker gespeicherten Papierinformationen abweichen, wird im Bedienfeld des Druckers möglicherweise eine Fehlermeldung angezeigt. Sie können zwar den Druckbefehl noch ausführen, das Druckergebnis ist jedoch möglicherweise nicht korrekt.
- Wenn Sie auf der Registerkarte **Optionen (Main)** unter **Informationserhalt... (Get Information...)** eine Papierzufuhrmethode für das benutzerdefinierte Größe des Rollenpapiers auswählen, wird die **Rollenpapierbreite (Roll Paper Width)** auf **Ben.def. Gr. (XXXX) (Custom Size (XXXX))** gesetzt. Wenn jedoch dieselbe benutzerdefinierte Größe bereits in **Benutzerdefin.1 (XXXX) (User-defined1 (XXXX))** oder **Benutzerdefin.2 (XXXX) (User-defined2 (XXXX))** festgelegt ist, wird sie nicht auf **Ben.def. Gr. (XXXX) (Custom Size (XXXX))** gesetzt, und stattdessen wird **Benutzerdefin.1 (XXXX) (User-defined1 (XXXX))** oder **Benutzerdefin.2 (XXXX) (User-defined2 (XXXX))** ausgewählt.

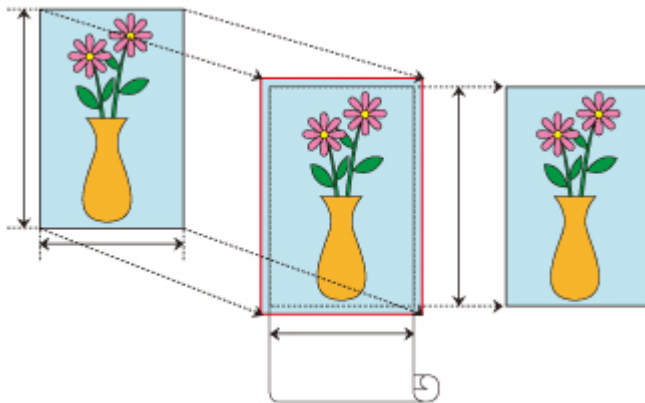
## **Drucken ohne Ränder je nach Szenario**

---

- **Drucken ohne Ränder entsprechend des Papierformats**
- **Drucken ohne Ränder entsprechend der Rollenpapierbreite**
- **Drucken in Originalgröße ohne Ränder**
- **Dreiseitig-randloser Druck auf Rollenpapier**



## Drucken ohne Ränder entsprechend des Papierformats



Das Verfahren für randlosen Druck, bei dem Dokumente verkleinert oder vergrößert werden, um der Papiergröße zu entsprechen, wird unten erklärt.

1. Öffnen des [Einstellungsfensters](#) des Druckertreibers

2. Wählen Sie die Papierzufuhr aus

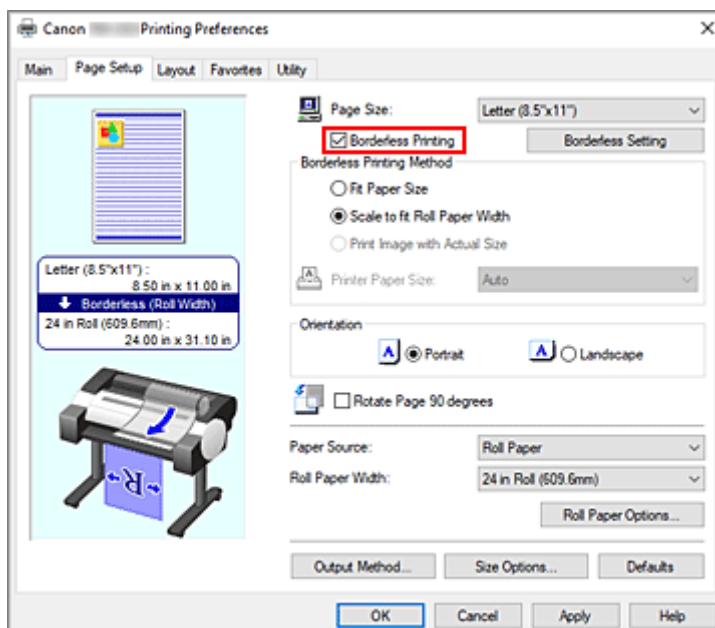
Wählen Sie in der Liste **Papierzufuhr (Paper Source)** des Tabs **Seite einrichten (Page Setup)** Folgendes aus: **Rollenpapier (Roll Paper)**.

3. Auswählen der Papierrollenbreite

Geben Sie für die Papierrollenbreite den Wert an, der auch im Drucker unter **Rollenpapierbreite (Roll Paper Width)** angegeben ist.

4. Auswählen des randlosen Drucks

Setzen Sie ein Häkchen neben der Option **Randloser Druck (Borderless Printing)**.



Wählen Sie in dem daraufhin angezeigten Dialogfeld **Information** für **Rollenpapierbreite (Roll Paper Width)** die Papierbreite aus, die der im Drucker eingelegten Papierrolle entspricht, und klicken Sie auf **OK**.

## 5. Auswählen einer randlosen Druckmethode

Wählen Sie **Anpassung an Papiergröße (Fit Paper Size)** bei **Verfahren für randlosen Druck (Borderless Printing Method)**.

Wenn die Größe des Dokuments nicht mit dem gewünschten Papierformat übereinstimmt, wählen Sie unter **Druckerpapierformat (Printer Paper Size)** das gewünschte Papierformat aus.

## 6. Abschließen der Einstellung

Klicken Sie auf **OK**.

Wenn Sie den Druckvorgang ausführen, wird das Dokument ohne Ränder auf das entsprechende Papierformat gedruckt.

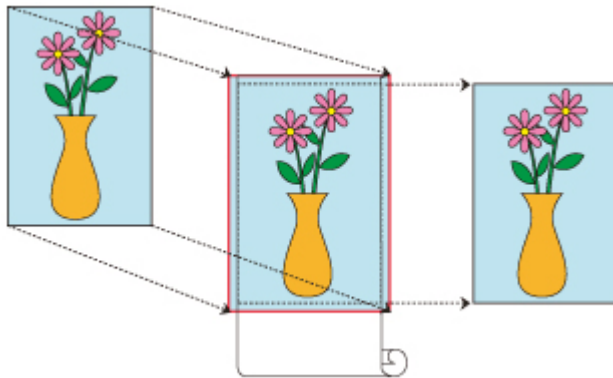
## »» Wichtig

- Wenn Sie die Option **Randloser Druck (Borderless Printing)** aktivieren, sind die Optionen **Seitenlayout (Page Layout)** und **Zentriert drucken (Print Centered)** auf der Registerkarte **Layout** ausgeblendet und können nicht konfiguriert werden.
- Je nach Papierformat weicht das Längen-/Breitenverhältnis des Papiers von dem des Bildes ab, sodass auf keinen Fall das gesamte Bild auf dem Papier gedruckt werden kann. Beschneiden Sie in diesem Fall das Bild mit einer Anwendungssoftware entsprechend dem Papierformat.
- Beim randlosen Drucken kann es vorkommen, dass der Druckvorgang plötzlich stoppt und das Papier so abgeschnitten wird, dass sich an den Papierrändern kleine Farbunebenheiten ergeben. Wenn Sie eine besonders hohe Druckqualität benötigen, wählen Sie im Dialogfeld **Rollenpapieroptionen (Roll Paper Options)** die Option **Nein (No)** aus der Liste **Autom. Abschneiden (Automatic Cutting)** aus. Dann wird das Dokument ohne linken und rechten Rand gedruckt. Sobald sich das gedruckte Material außerhalb des Druckers befindet und abgeschnitten ist, schneiden Sie die obere und untere Kante mit einer Schere ab.
- Wird auf Papier mit geringer Tintenfestigkeit randlos gedruckt, kann die Schneideeinheit - je nach Verwendungshäufigkeit - in Kontakt mit der Papieroberfläche kommen. Dies kann Kratzer auf dem Papier verursachen und dazu führen, dass das Papier nicht gleichmäßig abgeschnitten wird. Dieses Problem lässt sich unter Umständen wie folgt beheben: Klicken Sie auf **Einstellen... (Specify...)** auf der Registerkarte **Optionen (Main)**, und legen Sie dann im Dialogfeld **Det. Papiereinst. (Paper Detailed Settings)** unter **Abtrockenzeit (Drying Time)** für die Option **Zwischen Seiten (Between Pages)** einen höheren Wert fest.
- Folgendes Rollenpapier unterstützt den randlosen Druck.  
➡ [Papierformate](#)
- Falls links und rechts im Dokument Ränder gebildet werden, müssen Sie die Menge an überstehendem Papier während des randlosen Drucks im Bedienfeld des Druckers anpassen. Sehen Sie in "[Beim randlosen Druck erscheinen Ränder](#)" nach für Details dazu, wie sie die Menge an überstehendem Papier einstellen

## »» Hinweis

- Stellen Sie in Anwendungen wie Microsoft Word, in denen Ränder festgelegt werden können, die Ränder auf 0 mm ein.

## Drucken ohne Ränder entsprechend der Rollenpapierbreite



Verfahren für randlosen Druck, bei dem Dokumente verkleinert/vergrößert werden, um der Rollenpapierbreite zu entsprechen.

1. Öffnen des [Einstellungsfensters](#) des Druckertreibers

2. Wählen Sie die Papierzufuhr aus

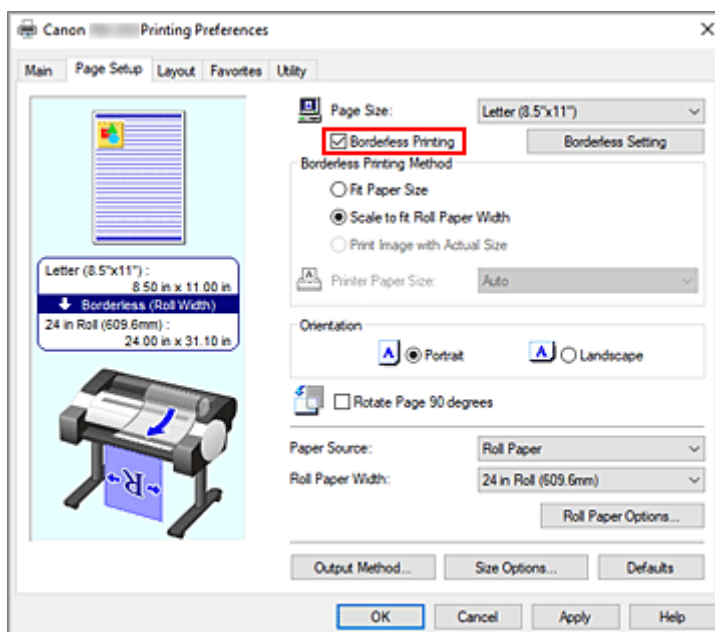
Wählen Sie in der Liste **Papierzufuhr (Paper Source)** des Tabs **Seite einrichten (Page Setup)** Folgendes aus: **Rollenpapier (Roll Paper)**.

3. Auswählen der Papierrollenbreite

Geben Sie für die Papierrollenbreite den Wert an, der auch im Drucker unter **Rollenpapierbreite (Roll Paper Width)** angegeben ist.

4. Auswählen des randlosen Drucks

Setzen Sie ein Häkchen neben der Option **Randloser Druck (Borderless Printing)**.



Wählen Sie in dem daraufhin angezeigten Dialogfeld **Information** für **Rollenpapierbreite (Roll Paper Width)** die Papierbreite aus, die der im Drucker eingelegten Papierrolle entspricht, und klicken Sie auf **OK**.

## 5. Auswählen einer randlosen Druckmethode

Wählen Sie **Zur Anpassung an Rollenpapierbreite skalieren (Scale to fit Roll Paper Width)** bei **Verfahren für randlosen Druck (Borderless Printing Method)**.

## 6. Abschließen der Einstellung

Klicken Sie auf **OK**.

Der Druckauftrag wird auf der gesamten Breite der Rolle ohne weißen Rand gedruckt.

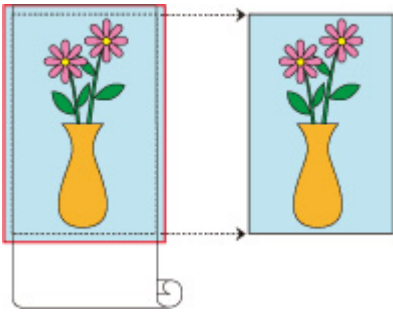
### »» Wichtig

- Wenn Sie die Option **Randloser Druck (Borderless Printing)** aktivieren, sind die Optionen **Seitenlayout (Page Layout)** und **Zentriert drucken (Print Centered)** auf der Registerkarte **Layout** ausgeblendet und können nicht konfiguriert werden.
- Je nach Papierformat weicht das Längen-/Breitenverhältnis des Papiers von dem des Bildes ab, sodass auf keinen Fall das gesamte Bild auf dem Papier gedruckt werden kann. Beschneiden Sie in diesem Fall das Bild mit einer Anwendungssoftware entsprechend dem Papierformat.
- Beim randlosen Drucken kann es vorkommen, dass der Druckvorgang plötzlich stoppt und das Papier so abgeschnitten wird, dass sich an den Papierrändern kleine Farbunebenheiten ergeben. Wenn Sie eine besonders hohe Druckqualität benötigen, wählen Sie im Dialogfeld **Rollenpapieroptionen (Roll Paper Options)** die Option **Nein (No)** aus der Liste **Autom. Abschneiden (Automatic Cutting)** aus. Dann wird das Dokument ohne linken und rechten Rand gedruckt. Sobald sich das gedruckte Material außerhalb des Druckers befindet und abgeschnitten ist, schneiden Sie die obere und untere Kante mit einer Schere ab.
- Wird auf Papier mit geringer Tintenfestigkeit randlos gedruckt, kann die Schneideeinheit - je nach Verwendungshäufigkeit - in Kontakt mit der Papieroberfläche kommen. Dies kann Kratzer auf dem Papier verursachen und dazu führen, dass das Papier nicht gleichmäßig abgeschnitten wird. Dieses Problem lässt sich unter Umständen wie folgt beheben: Klicken Sie auf **Einstellen... (Specify...)** auf der Registerkarte **Optionen (Main)**, und legen Sie dann im Dialogfeld **Det. Papiereinst. (Paper Detailed Settings)** unter **Abtrockenzeit (Drying Time)** für die Option **Zwischen Seiten (Between Pages)** einen höheren Wert fest.
- Folgendes Rollenpapier unterstützt den randlosen Druck.
  - ➔ [Papierformate](#)
- Falls links und rechts im Dokument Ränder gebildet werden, müssen Sie die Menge an überstehendem Papier während des randlosen Drucks im Bedienfeld des Druckers anpassen. Sehen Sie in "[Beim randlosen Druck erscheinen Ränder](#)" nach für Details dazu, wie sie die Menge an überstehendem Papier einstellen

### »» Hinweis

- Stellen Sie in Anwendungen wie Microsoft Word, in denen Ränder festgelegt werden können, die Ränder auf 0 mm ein.

## Drucken in Originalgröße ohne Ränder



Dies ist ein Verfahren für den randlosen Druck, bei dem Bilder in derselben Größe wie das Originaldokument ohne Vergrößerung/Verkleinerung gedruckt werden.

1. Öffnen des [Einstellungsfensters](#) des Druckertreibers

2. Wählen Sie die Papierzufuhr aus

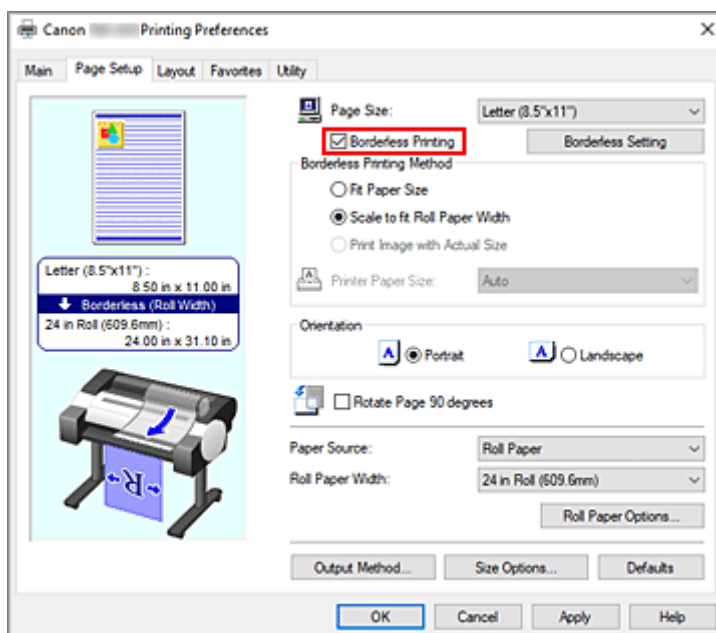
Wählen Sie in der Liste **Papierzufuhr (Paper Source)** des Tabs **Seite einrichten (Page Setup)** Folgendes aus: **Rollenpapier (Roll Paper)**.

3. Auswählen der Papierrollenbreite

Geben Sie für die Papierrollenbreite den Wert an, der auch im Drucker unter **Rollenpapierbreite (Roll Paper Width)** angegeben ist.

4. Auswählen des randlosen Drucks

Setzen Sie ein Häkchen neben der Option **Randloser Druck (Borderless Printing)**.



Wählen Sie in dem daraufhin angezeigten Dialogfeld **Information** für **Rollenpapierbreite (Roll Paper Width)** die Papierbreite aus, die der im Drucker eingelegten Papierrolle entspricht, und klicken Sie auf **OK**.

## 5. Auswählen einer randlosen Druckmethode

Wählen Sie **Druck des Bilds in aktueller Größe (Print Image with Actual Size)** bei **Verfahren für randlosen Druck (Borderless Printing Method)**.

## 6. Abschließen der Einstellung

Klicken Sie auf **OK**.

Wenn Sie drucken, wird das Dokument in Originalgröße ohne weiße Ränder gedruckt.

### »» Wichtig

- Falls **Erweiterungsumfang (Amount of Extension)** an zweiter Position von links eingestellt ist, achten Sie beim Erstellen des Quelldokuments darauf, dass dieses am oberen, unteren, rechten und linken Seitenrand jeweils 2 mm größer ist als das zum Drucken verwendete Papierformat.

### »» Wichtig

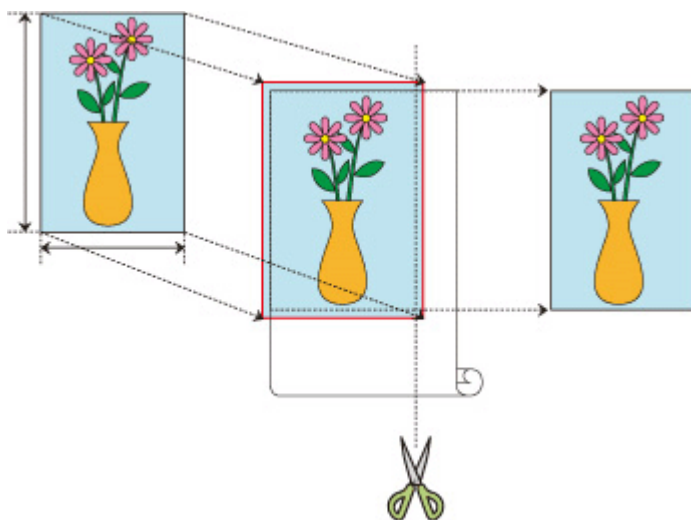
- Wenn Sie die Option **Randloser Druck (Borderless Printing)** aktivieren, sind die Optionen **Seitenlayout (Page Layout)** und **Zentriert drucken (Print Centered)** auf der Registerkarte **Layout** ausgeblendet und können nicht konfiguriert werden.
- Je nach Papierformat weicht das Längen-/Breitenverhältnis des Papiers von dem des Bildes ab, sodass auf keinen Fall das gesamte Bild auf dem Papier gedruckt werden kann. Beschneiden Sie in diesem Fall das Bild mit einer Anwendungssoftware entsprechend dem Papierformat.
- Beim randlosen Drucken kann es vorkommen, dass der Druckvorgang plötzlich stoppt und das Papier so abgeschnitten wird, dass sich an den Papierrändern kleine Farbunebenheiten ergeben. Wenn Sie eine besonders hohe Druckqualität benötigen, wählen Sie im Dialogfeld **Rollenpapieroptionen (Roll Paper Options)** die Option **Nein (No)** aus der Liste **Autom. Abschneiden (Automatic Cutting)** aus. Dann wird das Dokument ohne linken und rechten Rand gedruckt. Sobald sich das gedruckte Material außerhalb des Druckers befindet und abgeschnitten ist, schneiden Sie die obere und untere Kante mit einer Schere ab.
- Wird auf Papier mit geringer Tintenfestigkeit randlos gedruckt, kann die Schneideeinheit - je nach Verwendungshäufigkeit - in Kontakt mit der Papieroberfläche kommen. Dies kann Kratzer auf dem Papier verursachen und dazu führen, dass das Papier nicht gleichmäßig abgeschnitten wird. Dieses Problem lässt sich unter Umständen wie folgt beheben: Klicken Sie auf **Einstellen... (Specify...)** auf der Registerkarte **Optionen (Main)**, und legen Sie dann im Dialogfeld **Det. Papiereinst. (Paper Detailed Settings)** unter **Abtrockenzeit (Drying Time)** für die Option **Zwischen Seiten (Between Pages)** einen höheren Wert fest.
- Folgendes Rollenpapier unterstützt den randlosen Druck.  
➔ [Papierformate](#)
- Falls links und rechts im Dokument Ränder gebildet werden, müssen Sie die Menge an überstehendem Papier während des randlosen Drucks im Bedienfeld des Druckers anpassen. Sehen Sie in "[Beim randlosen Druck erscheinen Ränder](#)" nach für Details dazu, wie sie die Menge an überstehendem Papier einstellen

## »» Hinweis

- Stellen Sie in Anwendungen wie Microsoft Word, in denen Ränder festgelegt werden können, die Ränder auf 0 mm ein.



## Dreiseitig randloser Druck auf Rollenpapier



Beim üblichen randlosen Druck werden Papierformate, die der Breite der Papierrolle entsprechen, kombiniert, um an allen vier Seiten randlos zu drucken.

Wenn Sie den dreiseitig-randlosen Druck verwenden, können Sie Papierformate kombinieren, die nicht zur Rollenpapierbreite passen, und drei Seiten randlos drucken. Beim dreiseitig-randlosen Druck müssen Sie jedoch nach dem Druck die rechte Seite abschneiden.

### Dreiseitig-randloser Druck zur Anpassung an das Papierformat

Das Verfahren für dreiseitig-randlosen Druck, bei dem Dokumente verkleinert oder vergrößert werden, um der Papiergröße zu entsprechen, wird unten erklärt.

1. Öffnen des [Druckertreiber-Setup-Fensters](#)

2. Wählen Sie die Papierzufuhr aus

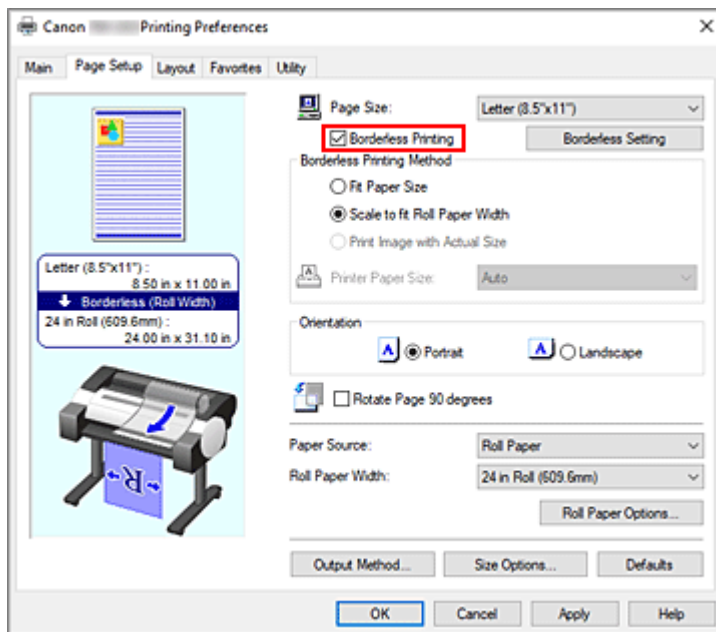
Wählen Sie in der Liste **Papierzufuhr (Paper Source)** des Tabs **Seite einrichten (Page Setup)** Folgendes aus: **Rollenpapier (Roll Paper)**.

3. Auswählen der Papierrollenbreite

Geben Sie für die Papierrollenbreite den Wert an, der auch im Drucker unter **Rollenpapierbreite (Roll Paper Width)** angegeben ist.

4. Auswählen des randlosen Drucks

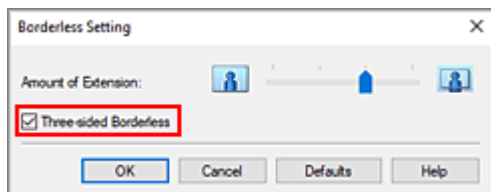
Aktivieren Sie auf der Registerkarte **Seite einrichten** die Option **Randloser Druck (Borderless Printing)**.



Wählen Sie in dem daraufhin angezeigten Dialogfeld **Information** für **Rollenpapierbreite (Roll Paper Width)** die Papierbreite aus, die der im Drucker eingelegten Papierrolle entspricht, und klicken Sie auf **OK**.

## 5. Klicken auf **Randlose Einstellung (Borderless Setting)**

Wenn das Dialogfeld **Randlose Einstellung (Borderless Setting)** angezeigt wird, setzen Sie ein Häkchen neben **Dreiseitig randlos (Three-sided Borderless)**, und klicken dann auf **OK**.



## 6. Auswählen einer randlosen Druckmethode

Aktivieren Sie auf der Registerkarte **Verfahren für randlosen Druck (Borderless Printing Method)** die Option **Anpassung an Papiergröße (Fit Paper Size)**.

Wenn die Größe des Dokuments nicht mit dem gewünschten Papierformat übereinstimmt, wählen Sie unter **Druckerpapierformat (Printer Paper Size)** das gewünschte Papierformat aus.

## 7. Abschließen der Einstellung

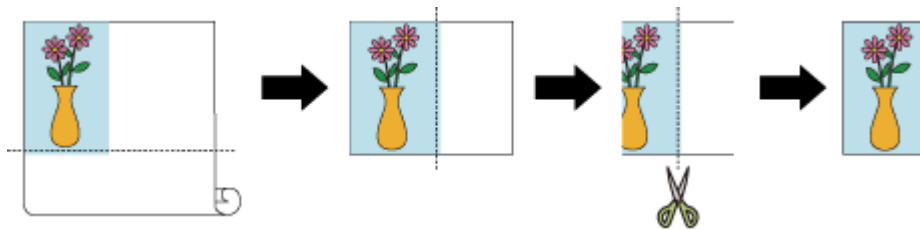
Klicken Sie auf **OK**.

Wenn Sie den Druckvorgang ausführen, wird das Dokument an drei Seiten ohne Ränder auf das entsprechende Papierformat gedruckt.

## 8. Die rechte Seite des Papiers abschneiden

Schneiden Sie den Rand an der rechten Seite des Papiers nach dem Druck mit einer Schere ab. Schneiden Sie etwas in den Rand hinein, da das Dokument vergrößert wurde, um die eingestellte Größe etwas zu überschreiten.

Es wird empfohlen, Maß zu nehmen und in der richtigen Position zu schneiden, um das Dokument in Standardgröße zu bekommen.



## Druck in voller Größe ohne Ränder an drei Seiten

Das Verfahren für dreiseitig-randlosen Druck in derselben Größe wie das Originaldokument, ohne die Größe zu vergrößern oder verkleinern, wird unten erklärt.

### 1. Öffnen des [Druckertreiber-Setup-Fensters](#)

### 2. Wählen Sie die Papierzufuhr aus

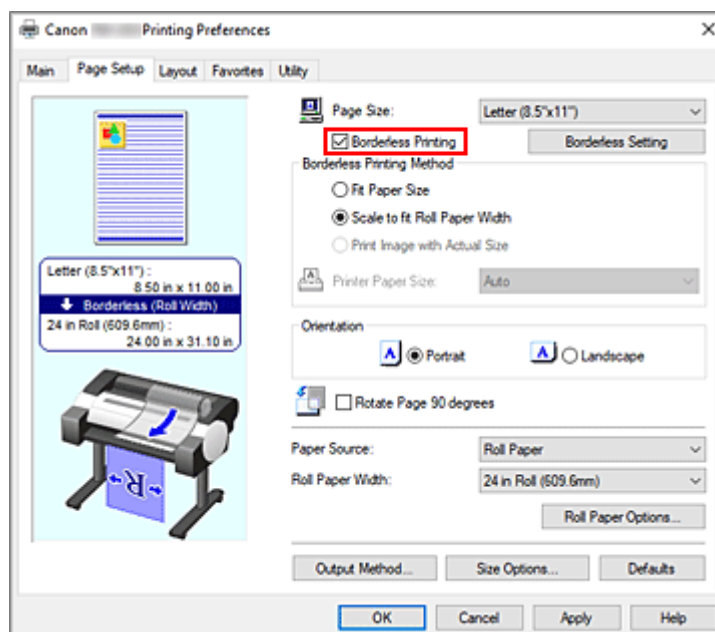
Wählen Sie in der Liste **Papierzufuhr (Paper Source)** des Tabs **Seite einrichten (Page Setup)** Folgendes aus: **Rollpapier (Roll Paper)**.

### 3. Auswählen der Papierrollenbreite

Geben Sie für die Papierrollenbreite den Wert an, der auch im Drucker unter **Rollpapierbreite (Roll Paper Width)** angegeben ist.

### 4. Auswählen des randlosen Drucks

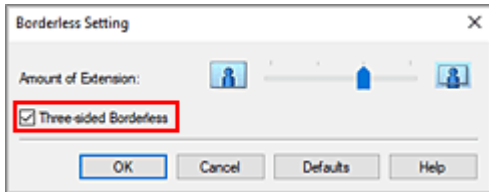
Aktivieren Sie auf der Registerkarte **Seite einrichten (Page Setup)** die Option **Randloser Druck (Borderless Printing)**.



Wählen Sie in dem daraufhin angezeigten Dialogfeld **Information** für **Rollenpapierbreite (Roll Paper Width)** die Papierbreite aus, die der im Drucker eingelegten Papierrolle entspricht, und klicken Sie auf **OK**.

## 5. Klicken auf **Randlose Einstellung (Borderless Setting)**

Wenn das Dialogfeld **Randlose Einstellung (Borderless Setting)** angezeigt wird, setzen Sie ein Häkchen neben **Dreiseitig randlos (Three-sided Borderless)**, und klicken dann auf **OK**.



## 6. Auswählen einer randlosen Druckmethode

Aktivieren Sie auf der Registerkarte **Verfahren für randlosen Druck (Borderless Printing Method)** die Option **Druck des Bilds in aktueller Größe (Print Image with Actual Size)**.

## 7. Abschließen der Einstellung

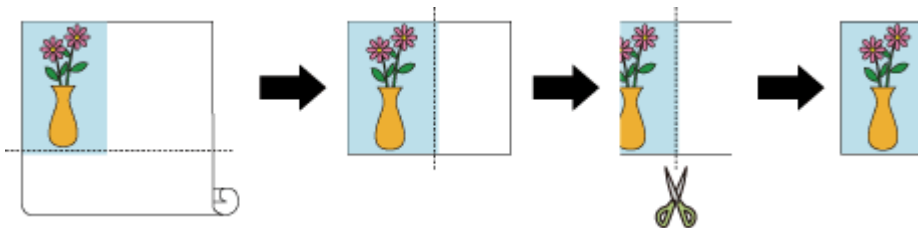
Klicken Sie auf **OK**.

Wenn Sie den Druckvorgang ausführen, wird das Dokument auf drei Seiten ohne Ränder gedruckt. Die Größe des Dokuments bleibt dabei unverändert.

## 8. Die rechte Seite des Papiers abschneiden

Schneiden Sie den Rand an der rechten Seite des Papiers nach dem Druck mit einer Schere ab.

Es wird empfohlen, Maß zu nehmen und in der richtigen Position zu schneiden, um das Dokument in Standardgröße zu bekommen.



## »»» Wichtig

- Wenn Sie die Option **Randloser Druck (Borderless Printing)** aktivieren, sind die Optionen **Seitenlayout (Page Layout)** und **Zentriert drucken (Print Centered)** auf der Registerkarte **Layout** ausgeblendet und können nicht konfiguriert werden.
- Je nach Papierformat weicht das Längen-/Breitenverhältnis des Papiers von dem des Bildes ab, sodass auf keinen Fall das gesamte Bild auf dem Papier gedruckt werden kann. Beschneiden Sie in diesem Fall das Bild mit einer Anwendungssoftware entsprechend dem Papierformat.
- Beim randlosen Drucken kann es vorkommen, dass der Druckvorgang plötzlich stoppt und das Papier so abgeschnitten wird, dass sich an den Papierrändern kleine Farbunebenheiten ergeben. Wenn Sie eine besonders hohe Druckqualität benötigen, wählen Sie im Dialogfeld **Rollenpapieroptionen (Roll**

**Paper Options**) die Option **Nein (No)** aus der Liste **Autom. Abschneiden (Automatic Cutting)** aus. Dann wird das Dokument ohne den linken Rand gedruckt. Sobald sich das gedruckte Material außerhalb des Druckers befindet und abgeschnitten ist, schneiden Sie den oberen, unteren und rechten Rand mit einer Schere ab.

- Wird auf Papier mit geringer Tintenfestigkeit randlos gedruckt, kann die Schneideeinheit - je nach Verwendungshäufigkeit - in Kontakt mit der Papieroberfläche kommen. Dies kann Kratzer auf dem Papier verursachen und dazu führen, dass das Papier nicht gleichmäßig abgeschnitten wird. Dieses Problem lässt sich unter Umständen wie folgt beheben: Klicken Sie auf **Einstellen... (Specify...)** auf der Registerkarte **Optionen (Main)**, und legen Sie dann im Dialogfeld **Det. Papiereinst. (Paper Detailed Settings)** unter **Abtrockenzeit (Drying Time)** für die Option **Zwischen Seiten (Between Pages)** einen höheren Wert fest.
- Folgendes Rollenpapier unterstützt den randlosen Druck.  
➔ [Papierformate](#)
- Falls links im Dokument Ränder gebildet werden, müssen Sie die Menge an überstehendem Papier während des randlosen Drucks im Bedienfeld des Druckers anpassen. Sehen Sie in "[Beim randlosen Druck erscheinen Ränder](#)" nach für Details dazu, wie sie die Menge an überstehendem Papier einstellen

### »» Hinweis

- Stellen Sie in Anwendungen wie Microsoft Word, in denen Ränder festgelegt werden können, die Ränder auf 0 mm ein.

## Drucken von hängenden und horizontalen Bannern (Drucken im Großformat)

Ein Transparent oder ein Banner kann durch Vergrößerung oder Verkleinerung des mit der Anwendungssoftware erstellten Originaldokuments erstellt werden.

So drucken Sie hängende und horizontale Banner:

### Drucken gemäß Rollenbreite

1. Erstellen des Dokuments in der Anwendungssoftware
2. Öffnen des [Druckertreiber-Setup-Fensters](#)
3. Auswählen des Papierformats

Wählen Sie bei **Seitenformat (Page Size)** auf der Registerkarte **Seite einrichten (Page Setup)** das Papierformat des in der Anwendung erstellten Originaldokuments aus.

Falls in der Anwendung eine optionale Größe eingestellt ist, wählen Sie **Benutzerdefinierte Größe (Custom Size)** unter **Benutzerdefinierte Papiergröße (Custom Paper Size)** in **Seitenformat (Page Size)** aus, und [geben Sie in dem daraufhin angezeigten Dialogfeld die Größe an](#).

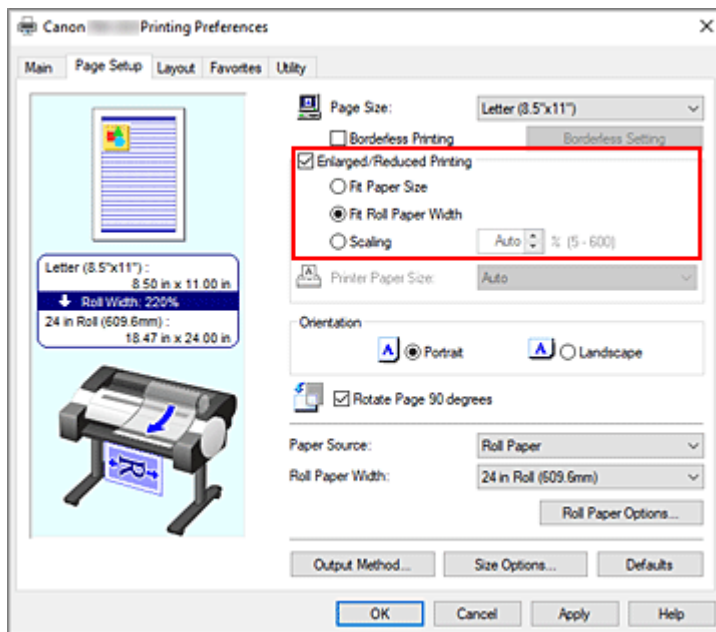
4. Auswählen der Rollenbreite

Wählen Sie die Papierbreite aus, die der im Drucker unter **Rollenpapierbreite (Roll Paper Width)** eingestellten Papierbreite der Rolle entspricht.

5. Einstellen von **Druck mit Vergrößerung/Verkleinerung (Enlarged/Reduced Printing)**

Aktivieren Sie **Druck mit Vergrößerung/Verkleinerung (Enlarged/Reduced Printing)**, und wählen Sie **Anp.an Rollenp.-Br. (Fit Roll Paper Width)** aus.

Wenn das Dialogfeld **Information** angezeigt wird, wählen Sie die Papierbreite aus, die der im Drucker eingestellten Papierbreite der Rolle entspricht.



## 6. Abschließen der Konfiguration

Klicken Sie auf **OK**.

Beim Ausführen des Druckauftrags kann ein Vorhang oder ein Banner gemäß der Rolle gedruckt werden.

## Vergrößern und Drucken

### 1. Speichern von benutzerdefiniertem Papier

Speichern Sie unter [Größe-Optionen...](#) auf der Registerkarte **Seite einrichten (Page Setup)** sowohl die tatsächlich gewünschte Druckgröße (benutzerdefiniertes Papier 1) als auch die Größe des in der Anwendung erstellen Originaldokuments (benutzerdefinierte Dokumentgröße 2).

#### »» Hinweis

- Stellen Sie für das benutzerdefinierte Papier 2 dasselbe Seitenverhältnis ein wie für das benutzerdefinierte Papier 1. Bei unterschiedlichen Seitenverhältnissen wird das vergrößerte Bild möglicherweise nicht in der erwarteten Größe gedruckt.  
Sobald das benutzerdefinierte Papier 1 erstellt ist, können Sie beim Erstellen des benutzerdefinierten Papiers 2 und bei aktivierter Option **Verhältnis von Breite zu Höhe festlegen (Fix the Ratio of the Width to Height)** dasselbe Seitenverhältnis einstellen.  
Legen Sie für das benutzerdefinierte Papier 2 eine Größe fest, die nicht über die von der Anwendung unterstützte maximale Größe hinausgeht.  
Wenn Sie zum Beispiel auf 600 mm breitem und 3.000 mm langen Papier drucken, verwenden Sie die folgenden Einstellungen:  
(wenn die Länge auf 1/6 des benutzerdefinierten Papiers festgelegt ist)
  - Benutzerdefiniertes Papier 1: **Breite (Width)** 600 mm, **Höhe (Height)** 3.000 mm
  - Benutzerdefiniertes Papier 2: **Breite (Width)** 100 mm, **Höhe (Height)** 500 mm

### 2. Erstellen des Originaldokuments in der Anwendungssoftware

Erstellen Sie das Originaldokument mithilfe einer Anwendung unter Verwendung der Größe des gespeicherten benutzerdefinierten Papiers 2.

### 3. Öffnen des Einstellungsfensters des Druckertreibers

### 4. Auswählen des Papierformats

Wählen Sie aus **Benutzerdefinierte Papiergröße (Custom Paper Size)** bei **Seitenformat (Page Size)** auf der Registerkarte **Seite einrichten (Page Setup)** das gespeicherte benutzerdefinierte Papier 1 aus.

### 5. Abschließen der Konfiguration

Klicken Sie auf **OK**.

Wenn Sie den Druckauftrag ausführen, wird das hängende bzw. horizontale Banner mit der benutzerdefinierten Größe gedruckt.

## »» Hinweis

- Die maximal bedruckbare Länge beträgt 18,0 m. Sollte das vergrößerte Dokument länger als 18,0 m sein, wird der Teil des Bilds, der über die maximale Länge hinausgeht, nicht gedruckt.
- Wenn der Druckvorgang nicht korrekt ausgeführt werden kann, können Sie den Druck mit dem Dialogfeld **Sondereinst. (Special Settings)** auf der Registerkarte **Layout** verbessern, wenn Sie die Option **FineZoom-Einstellungen (FineZoom Settings)** auf **Ja (Yes)** einstellen.



## **Drucken mit Unterteilung/Verbindung von Dokumenten**

---

- **Eingabe von Dokumenten in Free Layout plus, die mit mehreren Anwendungen erstellt wurden**
- **Drucken mit Verbindung mehrerer Seiten**
- **Drucken mehrerer Seiten auf einer Seite**
- **Unterteilen und Drucken von Postern**

## Drucken mit Verbindung mehrerer Seiten

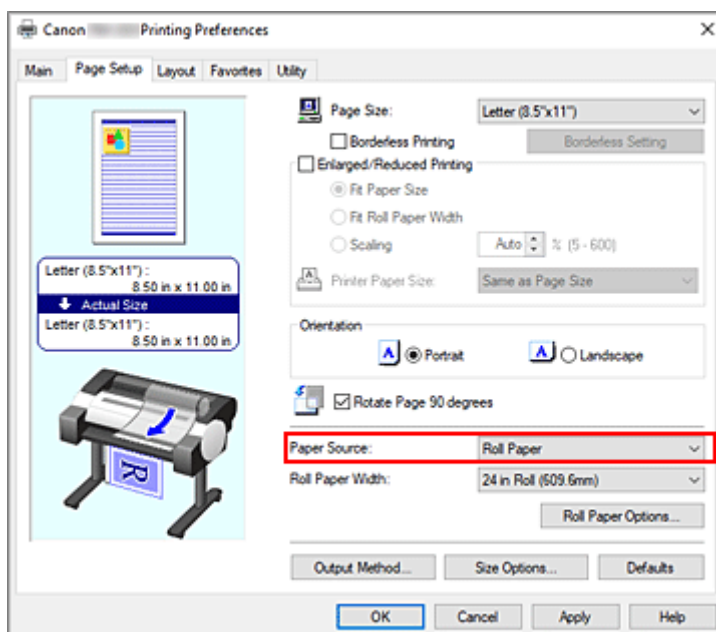
Drucken Sie Dokumente mit mehreren Seiten als ein zusammenhängendes Dokument. Dadurch werden die Abstände zwischen den Seiten entfernt.

So drucken Sie mit mehreren miteinander verbundenen Seiten:

### 1. Öffnen des [Druckertreiber-Setup-Fensters](#)

### 2. Wählen Sie die Papierzufuhr aus

Wählen Sie auf der Registerkarte **Seite einrichten (Page Setup)** für die **Papierzufuhr (Paper Source)** die Option **Rollenpapier (Roll Paper)** aus.

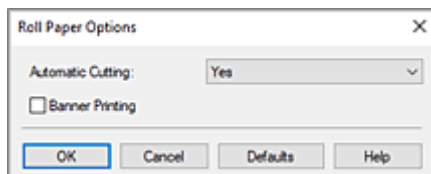


### 3. Einstellen der Rollenpapieroptionen

Klicken Sie auf **Rollenpapieroptionen (Roll Paper Options)**, um das Dialogfeld **Rollenpapieroptionen... (Roll Paper Options...)** anzuzeigen.

Aktivieren Sie **Bannerdruck (Banner Printing)**, und klicken Sie auf **OK**.

Die aktuellen Einstellungen werden im Vorschaufenster auf der linken Seite der Registerkarte **Seite einrichten (Page Setup)** angezeigt.



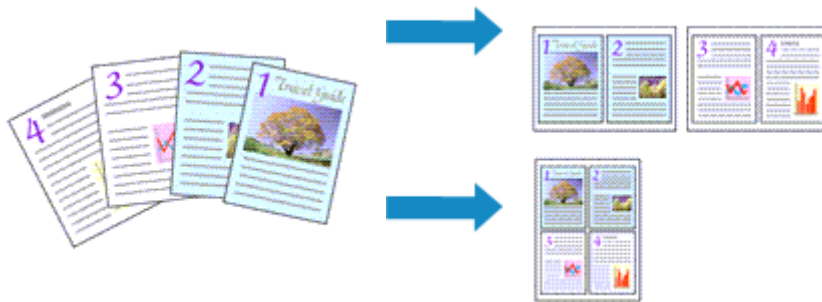
### 4. Abschließen der Konfiguration

Klicken Sie auf **OK** auf der Registerkarte **Seite einrichten (Page Setup)**.

Wenn Sie den Druckvorgang ausführen, wird das Dokument mit den von Ihnen eingestellten Druckbedingungen gedruckt.

## Drucken mehrerer Seiten auf einer Seite

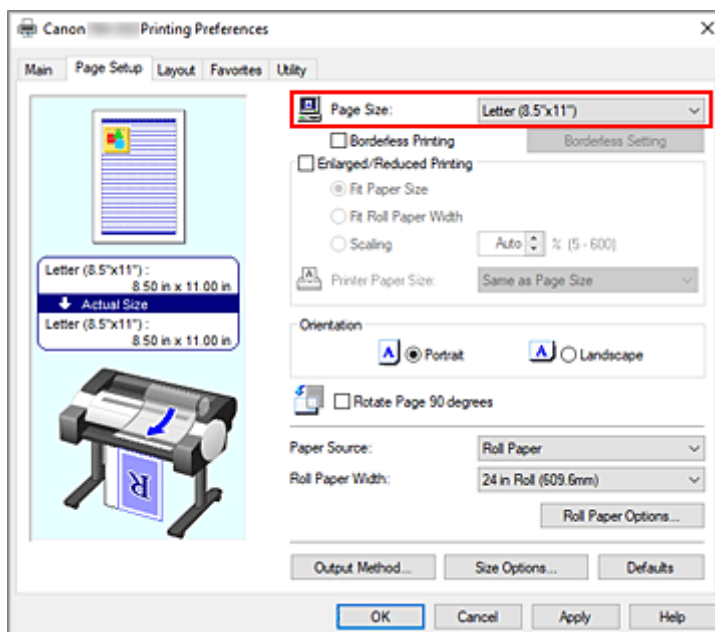
Mit dem Seitenlayoutdruck können Sie mehrere Seiten auf einem Blatt Papier ausdrucken.



So drucken Sie mehrere Seiten zusammen auf einer Seite:

1. Öffnen des [Druckertreiber-Setup-Fensters](#)
2. Auswählen des Druckerpapierformats

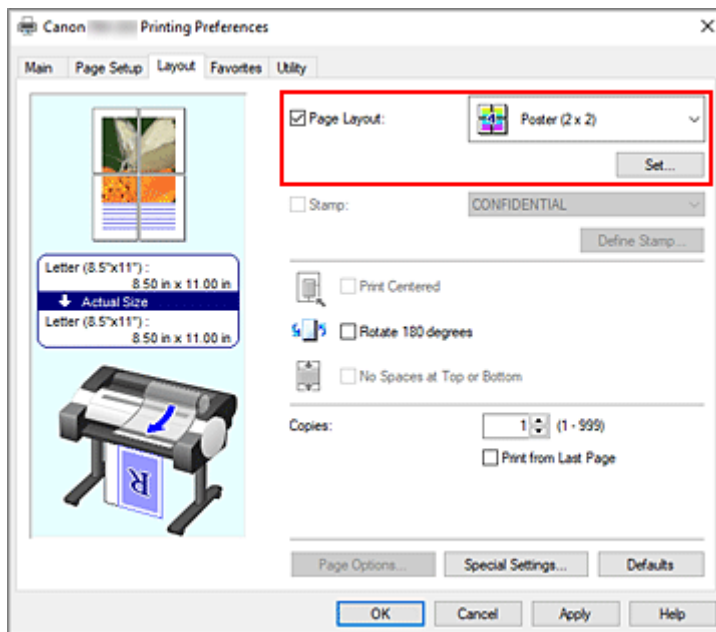
Wählen Sie auf der Registerkarte **Seite einrichten (Page Setup)** aus der Liste **Seitenformat (Page Size)** das Format des im Drucker eingelegten Papiers aus.



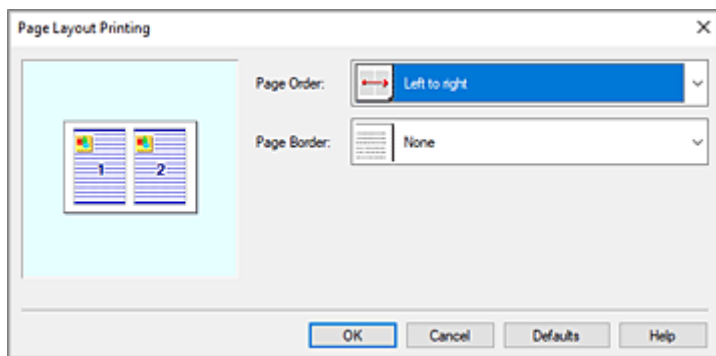
3. Festlegen der Anzahl der Seiten, die pro Blatt gedruckt werden sollen

Aktivieren Sie auf der Registerkarte **Layout** die Option **Seitenlayout (Page Layout)**, und wählen Sie im Pull-Down-Menü die Option **2 Seiten/Blatt (2 Pages/Sheet)**, **4 Seiten/Blatt (4 Pages/Sheet)**, **6 Seiten/Blatt (6 Pages/Sheet)**, **8 Seiten/Blatt (8 Pages/Sheet)**, **9 Seiten/Blatt (9 Pages/Sheet)** oder **16 Seiten/Blatt (16 Pages/Sheet)** aus.

Die aktuellen Einstellungen werden im Vorschaufenster auf der linken Seite des Fensters angezeigt.



4. Festlegen der Anzahl der auf einem Blatt zu druckenden Seiten und der Seitenreihenfolge  
 Klicken Sie ggf. auf **Einstellen... (Set...)**, nehmen Sie im Dialogfeld **Seitenlayoutdruck (Page Layout Printing)** die folgenden Einstellungen vor, und klicken Sie auf **OK**.



#### Reihenfolge (Page Order)

Wählen Sie in der Liste eine Positionierungsmethode aus, um die Anordnung der Seiten zu ändern.

#### Seitenrand (Page Border)

Um einen Seitenrand um jede Dokumentseite zu drucken, wählen Sie etwas anderes als **Keine (None)** aus der Liste.

#### 5. Abschließen der Konfiguration

Klicken Sie auf der Registerkarte **Layout** auf **OK**.

Beim Drucken des Dokuments wird auf jedem Blatt die angegebene Anzahl an Seiten in der festgelegten Reihenfolge gedruckt.

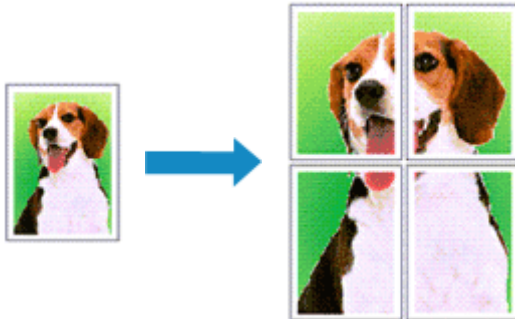
#### »»» Wichtig

- Wenn neben **Bannerdruck (Banner Printing)** unter dem Dialogfeld **Rollenpapieroptionen (Roll Paper Options)** auf der Registerkarte **Seite einrichten (Page Setup)** ein Häkchen gesetzt ist, wird **Seitenlayout (Page Layout)** ausgeblendet und kann nicht ausgewählt werden.

- Wenn **Spooling mit Druckertreiber (Spooling at Printer Driver)** im Dialogfeld **Sondereinst. (Special Settings)** auf **Nein (RAW-Spooling verwenden) (No (Use RAW Spooling))** gesetzt ist, wird **Seitenlayout (Page Layout)** ausgeblendet und kann nicht ausgewählt werden.

## Unterteilen und Drucken von Postern

Die Druckfunktion "Nebeneinander/Poster" vergrößert die Bilddaten, teilt sie auf mehrere Seiten auf und druckt diese Seiten dann auf separate Blätter. Die Seiten können auch zusammen eingefügt werden, um einen großen Druck wie ein Poster zu erstellen.

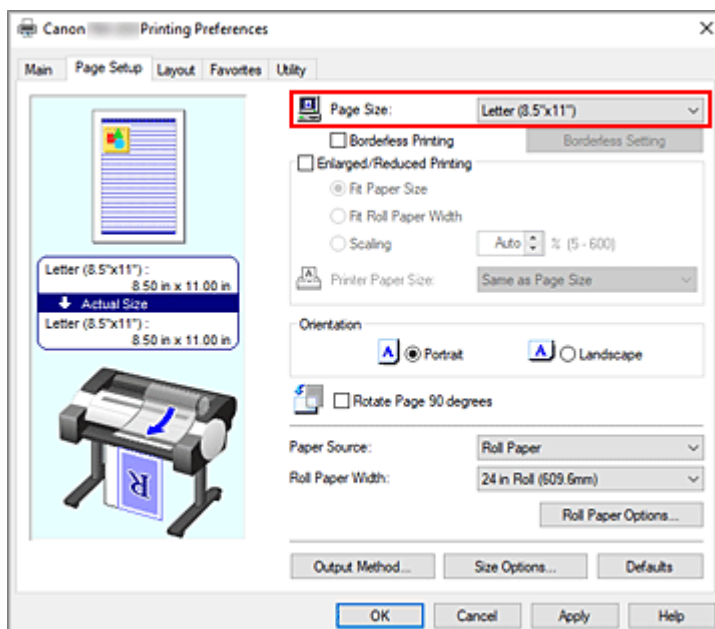


So unterteilen und drucken Sie Poster:

### Einstellung zum Unterteilen und Drucken von Postern

1. Öffnen des [Druckertreiber-Setup-Fensters](#)
2. Auswählen des Druckerpapierformats

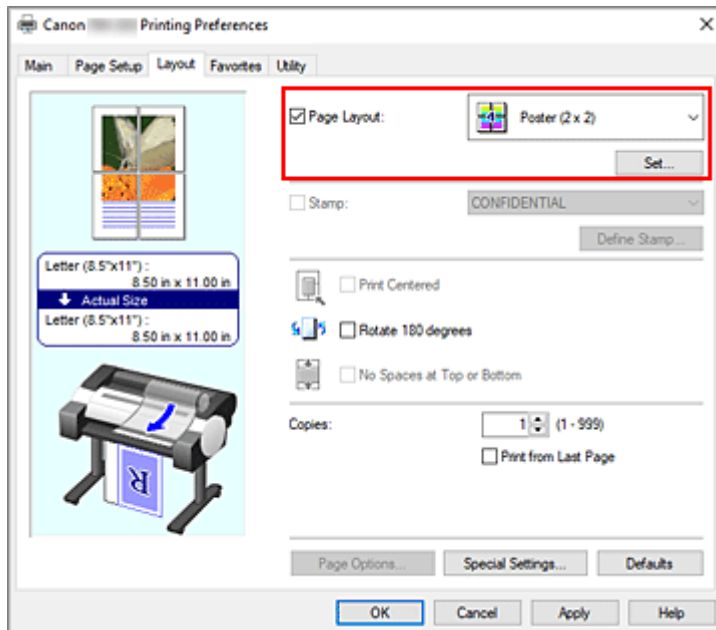
Wählen Sie auf der Registerkarte **Seite einrichten (Page Setup)** aus der Liste **Seitenformat (Page Size)** das Format des im Drucker eingelegten Papiers aus.



3. Einstellen der Anzahl der Unterteilungen

Aktivieren Sie auf der Registerkarte **Layout** die Option **Seitenlayout (Page Layout)**, und wählen Sie im Pull-Down-Menü die Option **Poster (1 x 2)** oder **Poster (2 x 2)** aus.

Die aktuellen Einstellungen werden im Vorschauenfenster auf der linken Seite des Fensters angezeigt.



#### 4. Abschließen der Konfiguration

Klicken Sie auf der Registerkarte **Layout** auf **OK**.

Wenn Sie den Druckvorgang ausführen, wird das Dokument beim Drucken auf mehrere Seiten aufgeteilt.

#### »»» Wichtig

- Wenn neben **Bannerdruck (Banner Printing)** unter dem Dialogfeld **Rollenpaperoptionen (Roll Paper Options)** auf der Registerkarte **Seite einrichten (Page Setup)** ein Häkchen gesetzt ist, wird **Seitenlayout (Page Layout)** ausgeblendet und kann nicht ausgewählt werden.
- Wenn **Spooling mit Druckertreiber (Spooling at Printer Driver)** im Dialogfeld **Sondereinst. (Special Settings)** auf **Nein (RAW-Spooling verwenden) (No (Use RAW Spooling))** gesetzt ist, wird **Seitenlayout (Page Layout)** ausgeblendet und kann nicht ausgewählt werden.

## Drucken nur bestimmter Seiten

Wenn der Ausdruck blass erscheint oder ein Tintenbehälter während des Druckvorgangs leer wird, können Sie nur die entsprechenden Seiten wie folgt erneut drucken:

### 1. Öffnen des Dialogfelds **Zu druck. Seiten (Pages to Print)**

Klicken Sie unter **Seitenlayout (Page Layout)** auf **Einstellen... (Set...)**, um das Dialogfeld **Zu druck. Seiten (Pages to Print)** anzuzeigen.

### 2. Einstellen des Druckbereichs

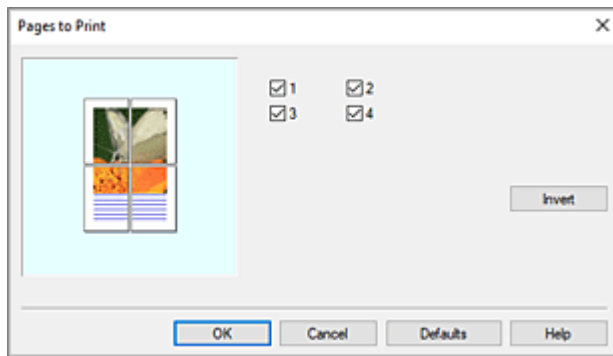
Deaktivieren Sie die Kontrollkästchen für die Seiten, die Sie nicht drucken möchten.

In der Einstellungsansicht werden die deaktivierten Seiten gelöscht und nur die zu druckenden Seiten



angezeigt.

Überprüfen Sie die zu druckenden Seiten, und klicken Sie anschließend auf **OK**.



### »» Hinweis

- Sie können die Anzeige in der Einstellungsansicht auf der linken Seite des Dialogfelds **Zu druck. Seiten (Pages to Print)** auch löschen, indem Sie auf die Seiten klicken, die nicht gedruckt werden sollen.  
Um eine gelöschte Seite wieder anzuzeigen, klicken Sie erneut auf diese Seite.
- Um die ein- und auszublenenden Seiten zu tauschen, klicken Sie im Dialogfeld **Zu druck. Seiten (Pages to Print)** auf **Umkehren (Invert)**.

### 3. Abschließen der Konfiguration

Klicken Sie auf der Registerkarte **Layout** auf **OK**.

Wenn Sie den Druckauftrag ausführen, werden nur die angegebenen Seiten ausgedruckt.

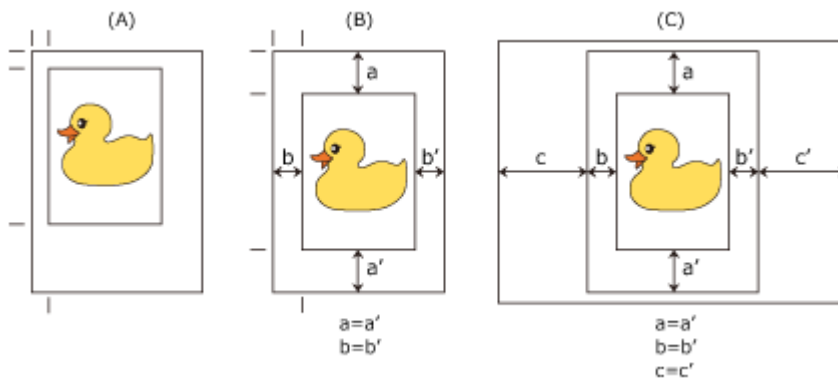
### »» Wichtig

- Wenn Sie ein Poster in Bereiche unterteilen und drucken, wird das Quelldokument vergrößert. Dies kann möglicherweise zu einer Beeinträchtigung des Druckergebnisses führen.

## Drucken des Dokuments in der Mitte des Papiers

Wenn Sie das Quelldokument in der Mitte des Einzelblatts drucken möchten bzw. wenn der rechte und linke Rand relativ zur Breite des Rollenpapiers gleich groß sein sollen, verwenden Sie die Funktion **Zentriert drucken (Print Centered)**.

Bei aktivierter Funktion **Zentriert drucken (Print Centered)** sieht das Druckergebnis wie nachstehend abgebildet aus. Wenn **Zentriert drucken (Print Centered)** eingestellt ist und wie in (A) abgebildet gedruckt wird, ist das Druckergebnis für Einzelblätter wie in (B) und für Rollenpapier wie in (C) dargestellt.



### »» Hinweis

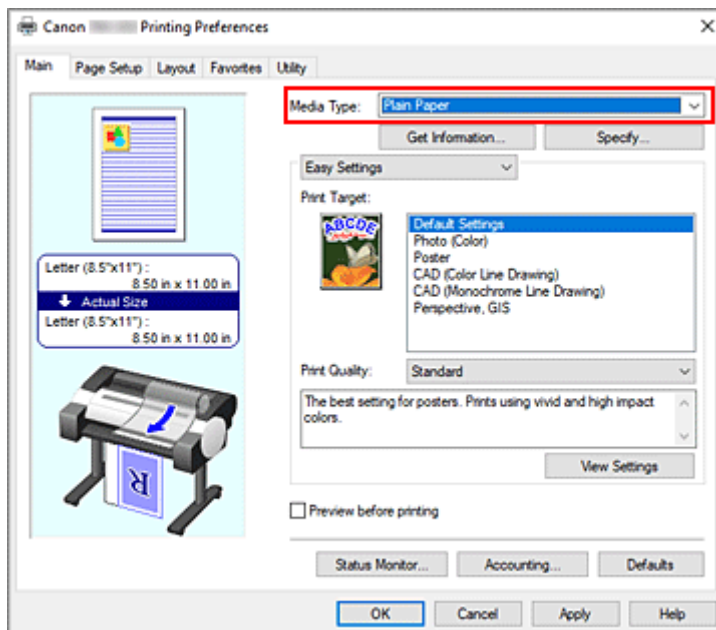
- Wenn Sie den Maßstab für Vergrößerung/Verkleinerung mit der Option **Skalieren (Scaling)** unter **Druck mit Vergrößerung/Verkleinerung (Enlarged/Reduced Printing)** auf der Registerkarte **Seite einrichten (Page Setup)** einstellen, wird der Ausgangspunkt für die Vergrößerung/Verkleinerung stets ausgehend von der oberen linken Ecke der Seite festgelegt. Aus diesem Grund vergrößern sich der untere und rechte Papierrand beim Druck mit Verkleinerung. Wenn Sie nun **Zentriert drucken (Print Centered)** auf der Registerkarte **Layout** aktivieren, können der linke, rechte, obere und untere Seitenrand gleichmäßig gedruckt werden.

So drucken Sie in der Mitte des Papiers:

1. Öffnen des [Druckertreiber-Setup-Fensters](#)
2. Auswählen des Medientyps

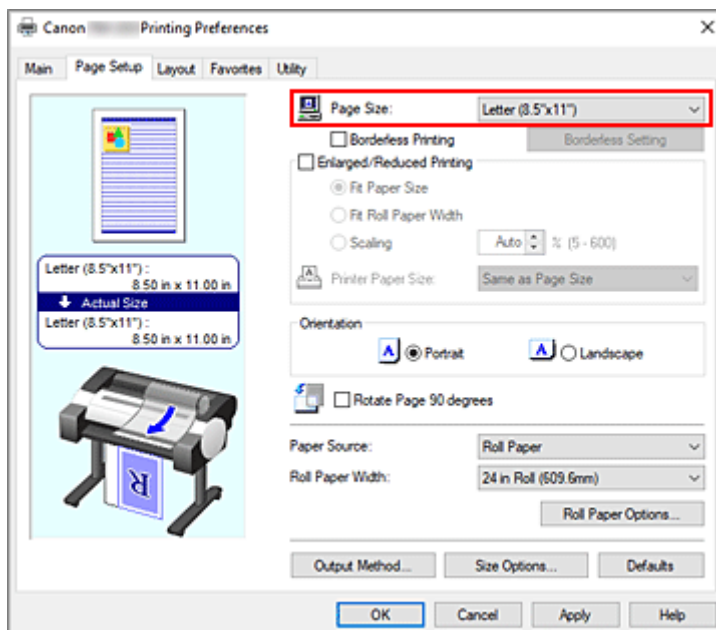
Wählen Sie den Typ des in den Drucker eingelegten Papiers in der Liste **Medientyp (Media Type)** auf der Registerkarte **Optionen (Main)** aus.

Bei Auswahl von **Autom. (Druckereinst. verwenden) (Auto (Use Printer Settings))** wird das in den Einstellungen des Druckers konfigurierte Papier bedruckt.



### 3. Auswählen des Papierformats

Wählen Sie das gewünschte Papierformat auf der Registerkarte **Seite einrichten (Page Setup)** unter **Seitenformat (Page Size)** aus.



### 4. Einstellen des benötigten Maßstabs für Vergrößerung/Verkleinerung

Falls erforderlich, aktivieren Sie **Druck mit Vergrößerung/Verkleinerung (Enlarged/Reduced Printing)**, und wählen Sie die gewünschte Option aus.

### 5. Wählen Sie die Papierzufuhr aus

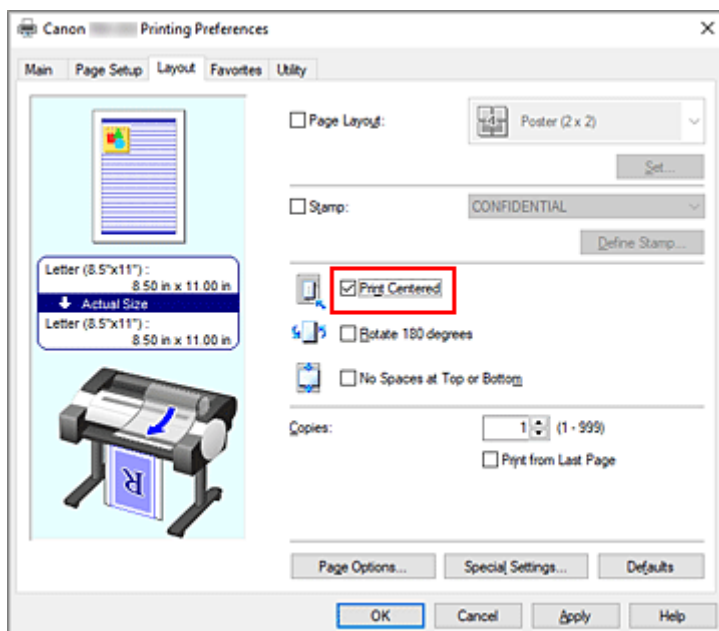
Wählen Sie unter **Papierzufuhr (Paper Source)** die Option aus, die Ihrem Zweck am besten entspricht.

### 6. Auswählen der Rollenpapierbreite

Wenn Sie unter **Papierzufuhr (Paper Source)** ein Rollenpapier ausgewählt haben, stellen Sie die **Rollenpapierbreite (Roll Paper Width)** auf die Breite des im Drucker eingelegten Rollenpapiers ein.

## 7. Drucken des Dokuments in der Mitte des Papiers

Aktivieren Sie die Option **Zentriert drucken (Print Centered)** auf der Registerkarte **Layout**.



## 8. Abschließen der Konfiguration

Klicken Sie auf **OK**.

Wenn Sie den Druckvorgang ausführen, wird das Dokument in der Mitte des Papiers gedruckt.

## **Drucken mit Rollenpapiereinsparung**

---

- **Einsparen von Rollenpapier durch Drehen der Dokumente um 90 Grad**
- **Einsparen von Rollenpapier durch Eliminierung der oberen und unteren Dokumentränder**

# Einsparen von Rollenpapier durch Drehen der Dokumente um 90 Grad

Wenn Sie Dokumente im Hochformat auf Rollenpapier drucken, können Sie Papier sparen, indem Sie das Dokument um 90 Grad drehen und anschließend so drucken, dass es horizontal zum Papier ausgerichtet ist.

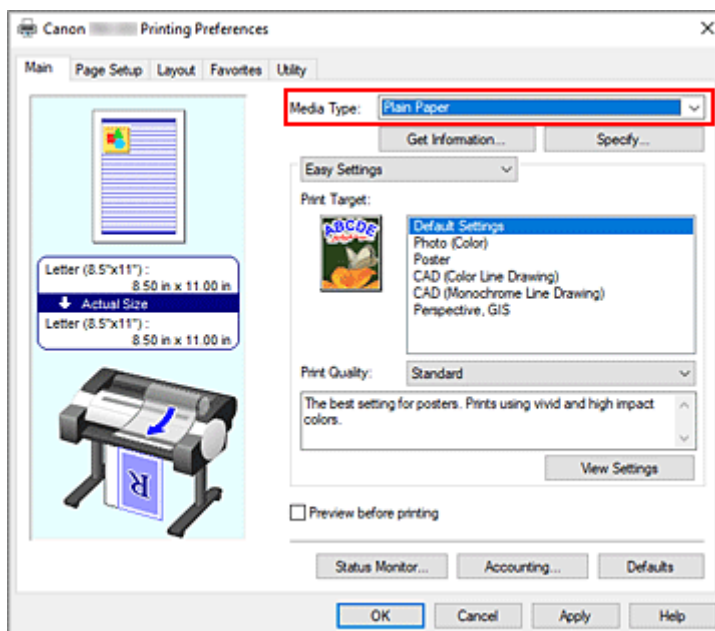
So sparen Sie Papier durch Drehen der Dokumente um 90 Grad:

## 1. Öffnen des [Druckertreiber-Setup-Fensters](#)

## 2. Auswählen des Medientyps

Wählen Sie den Typ des in den Drucker eingelegten Papiers in der Liste **Medientyp (Media Type)** auf der Registerkarte **Optionen (Main)** aus.

Bei Auswahl von **Autom. (Druckereinst. verwenden) (Auto (Use Printer Settings))** wird das in den Einstellungen des Druckers konfigurierte Papier bedruckt.



## 3. Auswählen des Papierformats

Wählen Sie auf der Registerkarte **Seite einrichten (Page Setup)** aus der Liste **Seitenformat (Page Size)** dasselbe Seitenformat aus wie das, das Sie für das in der Anwendungssoftware erstellte Dokument verwendet haben.

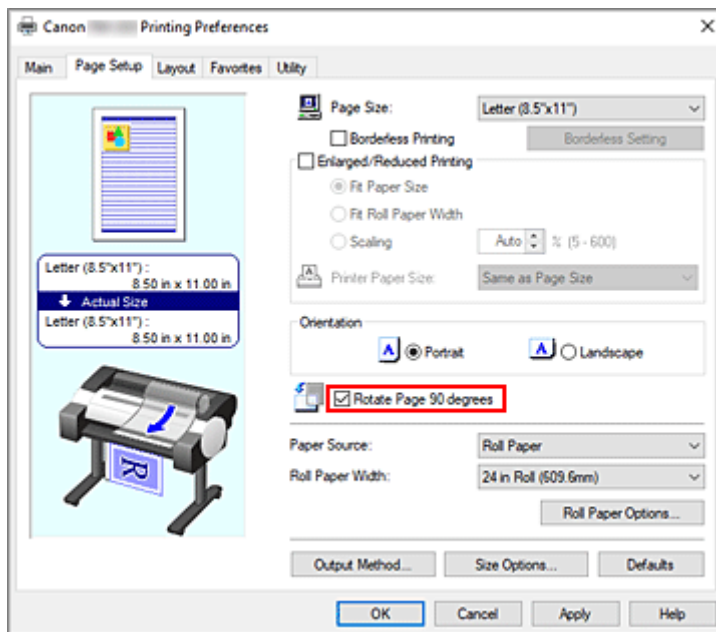
## 4. Wählen Sie die Papierzufuhr aus

Wählen Sie unter **Papierzufuhr (Paper Source)** die Option **Rollenpapier (Roll Paper)**.

## 5. Auswählen der Papiereinsparung

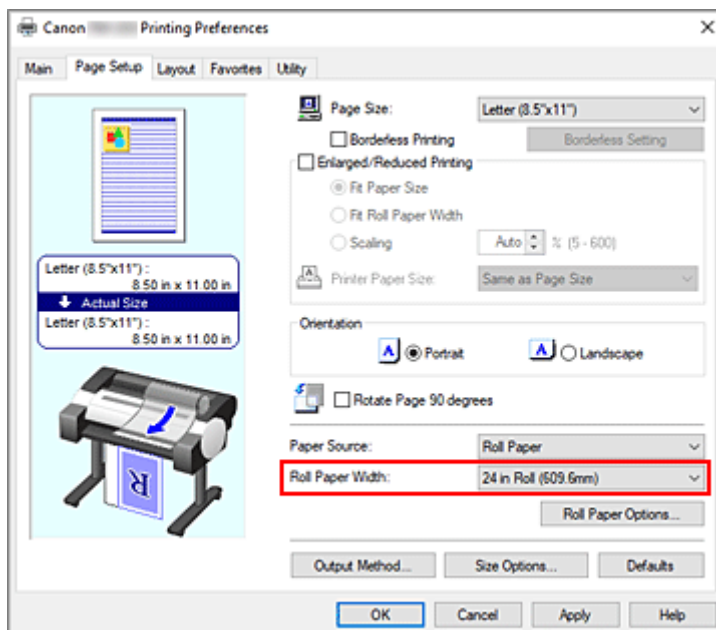
Aktivieren Sie das Kontrollkästchen **Seite um 90 Grad drehen (Rotate Page 90 degrees)**.

Die aktuellen Einstellungen werden im Vorschaufenster auf der linken Seite des Fensters angezeigt.



## 6. Auswählen der Rollenpapierbreite

Wählen Sie unter **Rollenpapierbreite (Roll Paper Width)** die Breite des im Drucker eingelegten Rollenpapiers aus.



## 7. Abschließen der Konfiguration

Klicken Sie auf **OK**.

Beim Ausführen des Druckauftrags können Sie ein Dokument im Hochformat um 90 Grad drehen, um Papier zu sparen.

### »»» Wichtig

- Wenn neben **Bannerdruck (Banner Printing)** unter dem Dialogfeld **Rollenpaperoptionen (Roll Paper Options)** auf der Registerkarte **Seite einrichten (Page Setup)** ein Häkchen gesetzt ist, wird „Seite um 90 Grad drehen“ ausgeblendet und kann nicht ausgewählt werden.

- Wenn Sie als **Seitenformat (Page Size)** auf der Registerkarte **Seite einrichten (Page Setup)** Papier im Hochformat auswählen und die Länge in vertikaler Richtung länger ist als die unter **Rollenpapierbreite (Roll Paper Width)** angegebene Breite, wird die Seite nicht gedreht, selbst wenn die Option **Seite um 90 Grad drehen (Rotate Page 90 degrees)** aktiviert ist.



# Einsparen von Rollenpapier durch Eliminierung der oberen und unteren Dokumentränder

Beim Drucken auf Rollenpapier können Sie Papier sparen, indem Sie die oberen und unteren Ränder beim Drucken verringern.

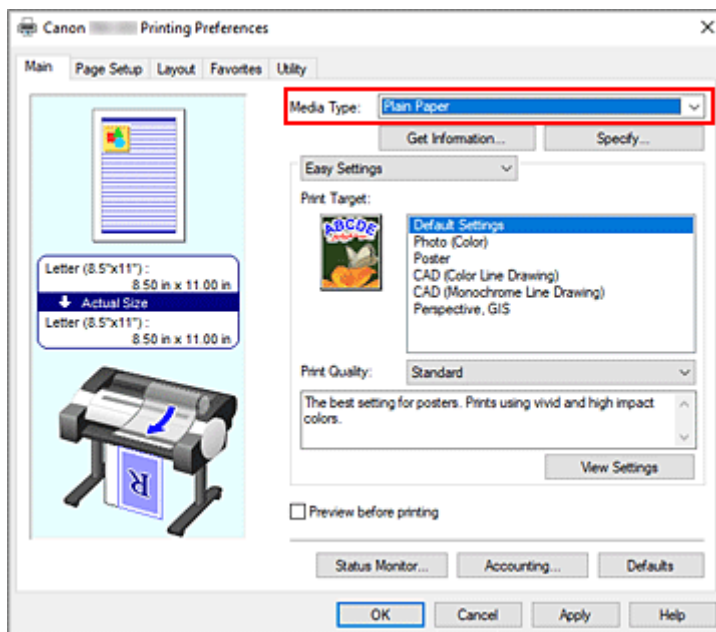
So sparen Sie Papier durch Verringerung der oberen und unteren Ränder:

## 1. Öffnen des [Druckertreiber-Setup-Fensters](#)

## 2. Auswählen des Medientyps

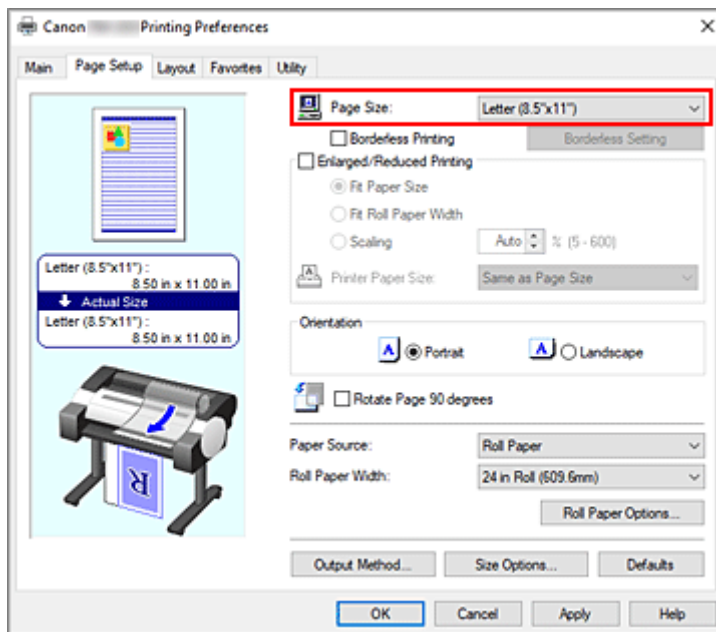
Wählen Sie den Typ des in den Drucker eingelegten Papiers in der Liste **Medientyp (Media Type)** auf der Registerkarte **Optionen (Main)** aus.

Bei Auswahl von **Autom. (Druckereinst. verwenden) (Auto (Use Printer Settings))** wird das in den Einstellungen des Druckers konfigurierte Papier bedruckt.



## 3. Auswählen des Papierformats

Wählen Sie auf der Registerkarte **Seite einrichten (Page Setup)** aus der Liste **Seitenformat (Page Size)** dasselbe Seitenformat aus wie das, das Sie für das in der Anwendungssoftware erstellte Dokument verwendet haben.



**4. Wählen Sie die Papierzufuhr aus**

Wählen Sie unter **Papierzufuhr (Paper Source)** die Option **Rollenpapier (Roll Paper)**.

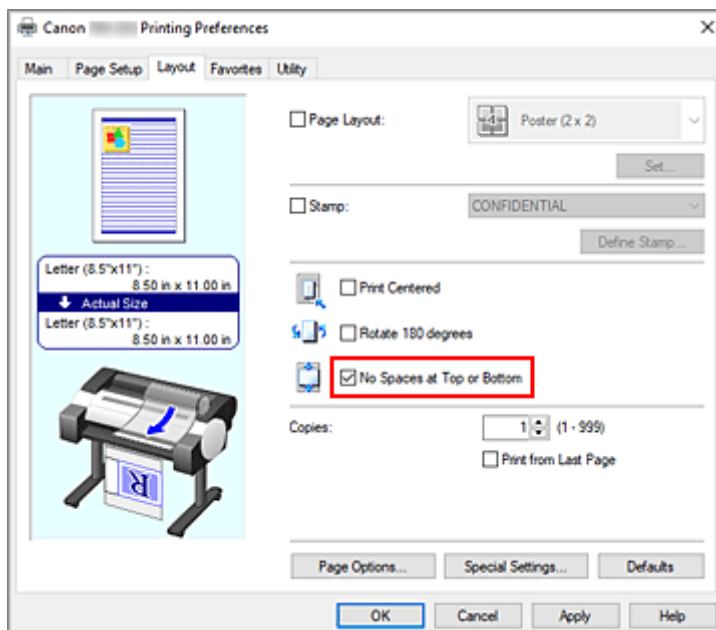
**5. Auswählen der Rollenpapierbreite**

Wählen Sie unter **Rollenpapierbreite (Roll Paper Width)** die Breite des im Drucker eingelegten Rollenpapiers aus.

**6. Auswählen der Papiereinsparung**

Aktivieren Sie auf der Registerkarte **Layout** die Option **Keine Leerst. ob. u. unt. (No Spaces at Top or Bottom)**.

Die aktuellen Einstellungen werden im Vorschauenfenster auf der linken Seite des Fensters angezeigt.



## 7. Abschließen der Konfiguration

Klicken Sie auf **OK**.

Beim Drucken werden die oberen und unteren Ränder verringert, sodass Papier gespart werden kann.

## Umschalten der Papierzufuhr nach Bedarf

Dieser Drucker verfügt über zwei Papierzufuhren: Rollenpapier und Einzelblätter.

Sie können den Druckvorgang vereinfachen, indem Sie eine Papierzufuhr auswählen, die dem Medientyp oder dem Zweck am besten entspricht.

So wählen Sie die Papierzufuhr aus:

### 1. Öffnen des [Druckertreiber-Setup-Fensters](#)

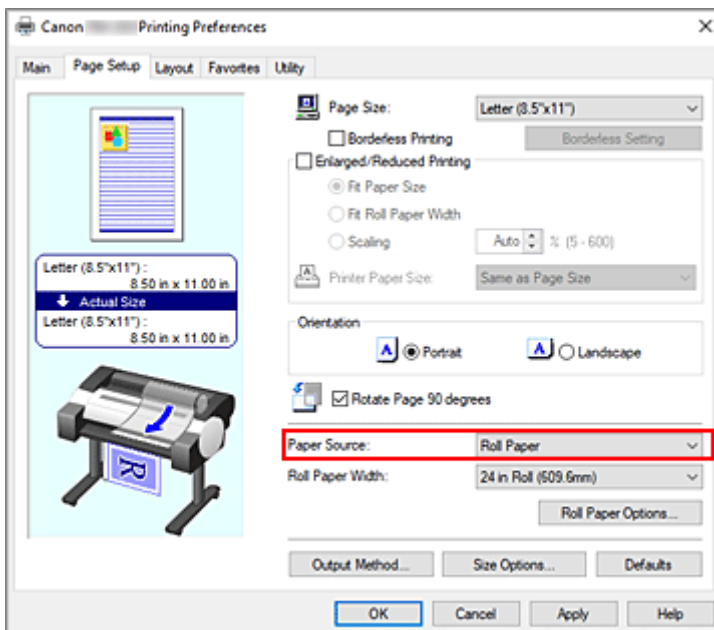
### 2. Auswählen des Medientyps

Wählen Sie den Typ des in den Drucker eingelegten Papiers in der Liste **Medientyp (Media Type)** auf der Registerkarte **Optionen (Main)** aus.

Bei Auswahl von **Autom. (Druckereinst. verwenden) (Auto (Use Printer Settings))** wird das in den Einstellungen des Druckers konfigurierte Papier bedruckt.

### 3. Wählen Sie die Papierzufuhr aus

Wählen Sie aus der Liste **Papierzufuhr (Paper Source)** auf der Registerkarte **Seite einrichten (Page Setup)** die für Ihren Zweck geeignete Papierzufuhr aus.



#### **Rollenpapier (Roll Paper)**

Zieht Papier aus dem Rollenpapiereinzug ein.

#### **Einzelblatt (Cut Sheet)**

Zieht Papier aus dem Einzelblatteinzug ein.

### 4. Abschließen der Konfiguration

Klicken Sie auf **OK**.

Wenn Sie den Druckvorgang ausführen, verwendet der Drucker die angegebene Papierzufuhr zum Drucken der Daten.

## **»» Hinweis**

- Wenn die Papiereinstellungen im Druckertreiber von den im Drucker gespeicherten Papierinformationen abweichen, wird im Bedienfeld des Druckers möglicherweise eine Fehlermeldung angezeigt. Sie können zwar den Druckbefehl noch ausführen, aber das Druckergebnis ist möglicherweise nicht korrekt.

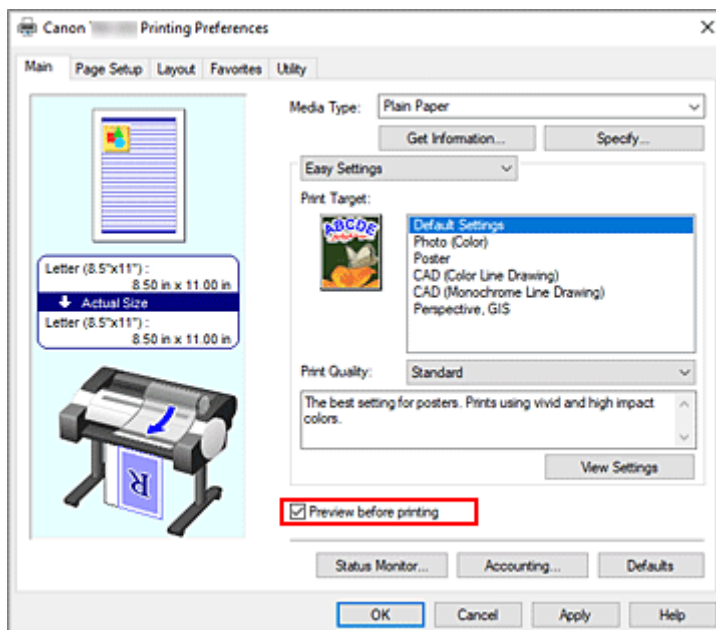
## Anzeigen der Druckergebnisse vor dem Drucken

Sie können das Druckergebnis vor dem Drucken anzeigen und prüfen.

So zeigen Sie das Druckergebnis vor dem Drucken an:

1. Öffnen des [Druckertreiber-Setup-Fensters](#)
2. Einstellen der Vorschau

Aktivieren Sie das Kontrollkästchen **Vorschau vor dem Druckvorgang (Preview before printing)** auf der Registerkarte **Optionen (Main)**.



3. Abschließen der Konfiguration

Klicken Sie auf **OK**.

Wenn Sie den Druckvorgang starten, wird die Canon imagePROGRAF Preview-Vorschau geöffnet, und die Druckergebnisse werden angezeigt.

## Verwandtes Thema

➔ [Canon imagePROGRAF Preview](#)

## **Andere nützliche Einstellungen**

---

- **Stempeldruck**
- **Festlegen eines Seitenformats und einer Ausrichtung**
- **Speichern von häufig verwendeten Druckprofilen**
- **Schneiden von Rollenpapier nach dem Druck**

# Stempeldruck

Mit der Funktion **Stempel (Stamp)** kann der Text eines Stempels über oder hinter Dokumentdaten gedruckt werden.

"ENTWURF", "VERTRAULICH" und andere in Firmen oft verwendete Stempeltexte sind vorgespeichert.

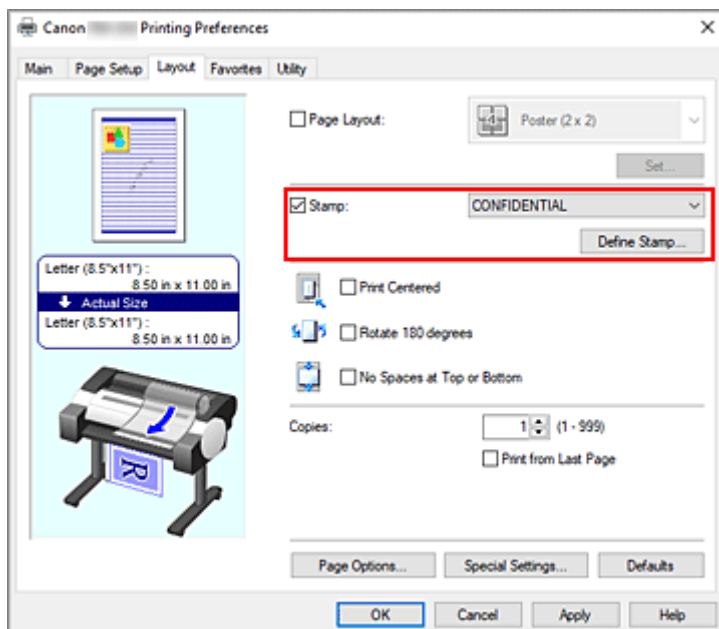
So drucken Sie mit einem Stempel:

## 1. Öffnen des [Druckertreiber-Setup-Fensters](#)

## 2. Auswählen des Stempels

Aktivieren Sie auf der Registerkarte **Layout** die Option **Stempel (Stamp)**, und wählen Sie dann den zu verwendenden Stempel aus der Liste aus.

Die aktuellen Einstellungen werden im Vorschauenfenster auf der linken Seite der Registerkarte **Layout** angezeigt.



## 3. Abschließen der Konfiguration

Klicken Sie auf **OK**.

Wenn Sie den Druckvorgang ausführen, werden die Daten mit dem angegebenen Stempel gedruckt.

## »»» Wichtig

- Je nach Verwendungsumgebung können Sie die Funktion **Stempel (Stamp)** möglicherweise nicht verwenden. Setzen Sie in diesem Fall die Option **Spooling mit Druckertreiber (Spooling at Printer Driver)** im Dialogfeld **Sondereinst. (Special Settings)** auf **Ja (Yes)**.



## Speichern eines Stempels

Sie können einen neuen Stempel erstellen und speichern. Sie können auch einen vorhandenen Stempel beliebig ändern und in geänderter Form erneut speichern. Nicht benötigte Stempel können jederzeit gelöscht werden.

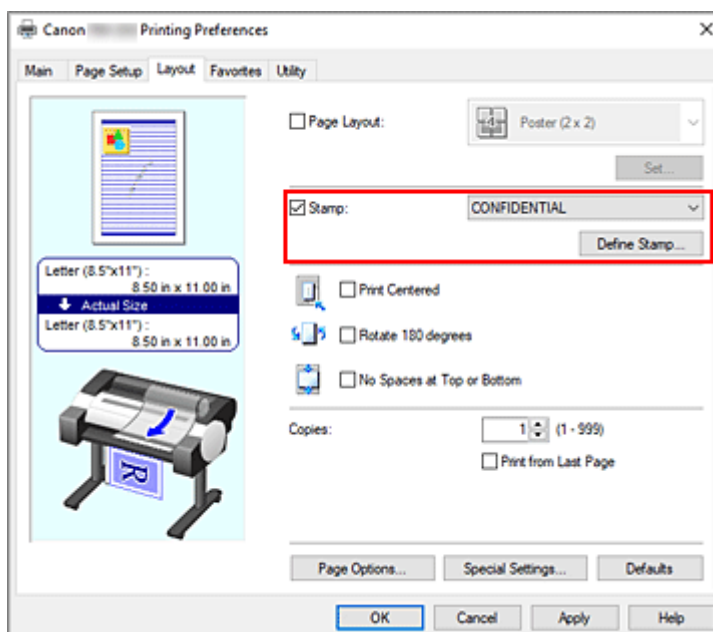
So speichern Sie einen neuen Stempel:

### Speichern eines neuen Stempels

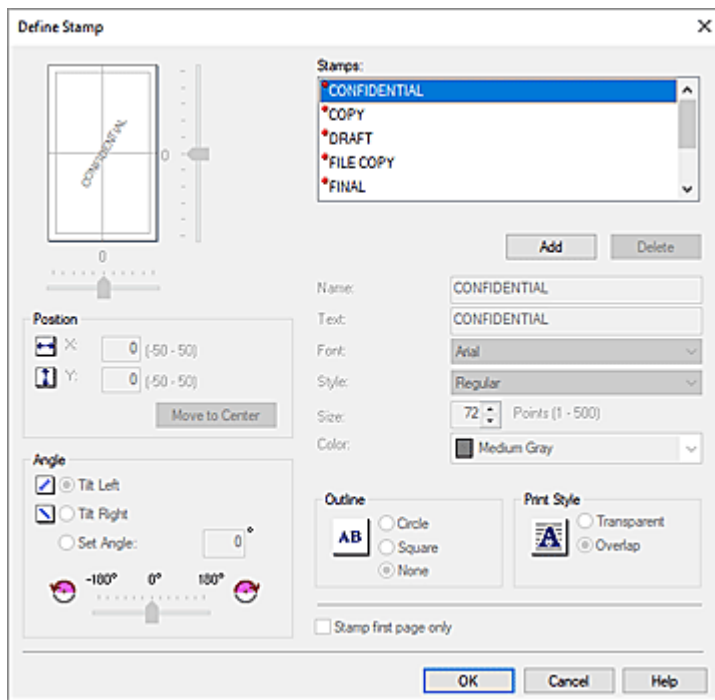
#### 1. Öffnen des [Druckertreiber-Setup-Fensters](#)

#### 2. Auswählen des Stempels

Aktivieren Sie auf der Registerkarte **Layout** die Option **Stempel (Stamp)**, und klicken Sie auf **Stempel definieren... (Define Stamp...)**.



Das Dialogfeld **Stempel definieren (Define Stamp)** wird geöffnet.



### 3. Festlegen der Stempeldetails

Klicken Sie auf **Hinzufügen (Add)**, um einen neuen Stempel (**Ohne Titel**) (**Untitled**) zu der Liste hinzuzufügen.

Geben Sie unter **Name** den Namen des zu speichernden Stempels ein und unter **Text** die Zeichenfolge, die als Stempel verwendet werden soll.

Ändern Sie ggf. die Einstellungen für **Font**, **Stil (Style)**, **Größe (Size)** und **Farbe (Color)**.

### 4. Einstellen weiterer Elemente

Stellen Sie die folgenden Optionen nach Bedarf ein.

#### Kontur (Outline)

Wählt einen Rahmen aus, der die Textzeichenfolge des Stempels umgibt.

#### Druckstil (Print Style)

Wählen Sie die Druckmethode für den Stempel aus.

Wählen Sie **Durchsichtig (Transparent)** aus, um den Stempel auf der Rückseite des Dokuments zu drucken, und **Überlappen (Overlap)**, um ihn auf der Vorderseite zu drucken.

#### Position

Gibt die Stempelposition auf der Seite an.

Geben Sie für **X** und **Y** Zahlen ein, um die Koordinaten festzulegen, oder ziehen sie den horizontalen und vertikalen Schieberegler nach links/rechts bzw. nach oben/unten, um die Einstellungen zu ändern.

#### Winkel (Angle)

Legen Sie den Winkel für die Position des Stempels fest.

Geben Sie unter **Winkel einst. (Set Angle)** eine Zahl ein, um den Winkel festzulegen, oder ziehen Sie den Schieberegler nach links/rechts, um die Einstellung zu ändern.

Geben Sie für den Winkel eine Zahl zwischen -180 und 180 ein.

### Nur erste Seite stempeln (Stamp first page only)

Aktivieren Sie dieses Kontrollkästchen, um den Stempel nur auf die erste Seite des Dokuments zu drucken.

## 5. Abschließen der Konfiguration

Klicken Sie auf **OK**, um zur Registerkarte **Layout** zurückzukehren.  
Der gespeicherte Titel wird in der Liste **Stempel (Stamp)** angezeigt.

## Ändern und Speichern von Stempелеinstellungen

### 1. Auswählen des Stempels

Aktivieren Sie auf der Registerkarte **Layout** die Option **Stempel (Stamp)**, und klicken Sie auf **Stempel definieren... (Define Stamp...)**.

Das Dialogfeld **Stempel definieren (Define Stamp)** wird geöffnet.

### 2. Auswählen des Stempels, für den die Einstellungen geändert werden sollen

Wählen Sie aus der **Stempel (Stamps)** den Titel des Stempels aus, für den die Einstellungen geändert werden sollen.

### 3. Konfigurieren der einzelnen Einstellungen im Vorschaufenster

### 4. Abschließen der Konfiguration

Klicken Sie auf **OK**, um zur Registerkarte **Layout** zurückzukehren.  
Der gespeicherte Titel wird in der Liste **Stempel (Stamp)** angezeigt.

### »» Hinweis

- Der als Standardeinstellung gespeicherte Stempel kann nicht geändert werden.

## Löschen nicht mehr benötigter Stempel

### 1. Auswählen des Stempels

Aktivieren Sie auf der Registerkarte **Layout** die Option **Stempel (Stamp)**, und klicken Sie auf **Stempel definieren... (Define Stamp...)**.

Das Dialogfeld **Stempel definieren (Define Stamp)** wird geöffnet.

### 2. Auswählen des zu löschenden Stempels

Wählen Sie den Titel des Stempels, der gelöscht werden soll, aus der **Stempel (Stamps)** aus, und klicken Sie auf **Löschen (Delete)**.

Wenn die Bestätigungsmeldung angezeigt wird, klicken Sie auf **Ja (Yes)**.

### 3. Abschließen der Konfiguration

Klicken Sie auf **OK**, um zur Registerkarte **Layout** zurückzukehren.

## **»» Hinweis**

- Der als Standardeinstellung gespeicherte Stempel kann nicht gelöscht werden.

## Festlegen eines Seitenformats und einer Ausrichtung

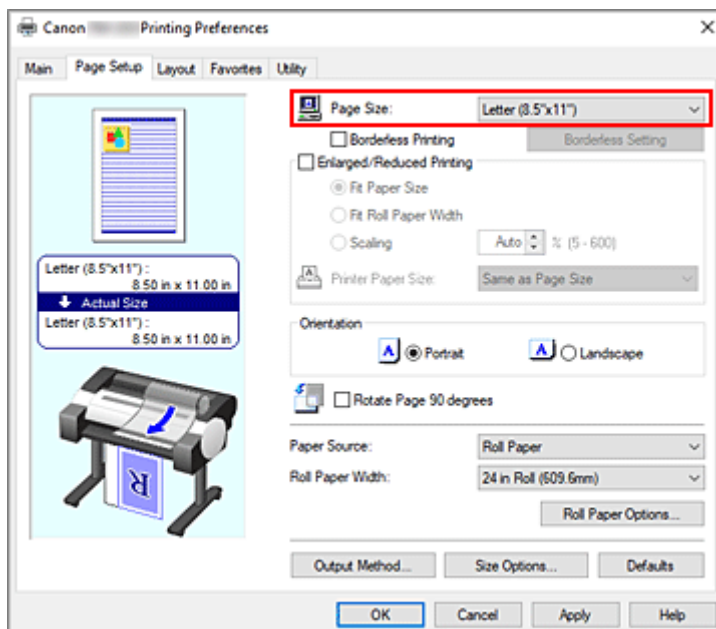
Das Seitenformat und die Ausrichtung werden grundsätzlich in der Anwendungssoftware festgelegt. Wenn die Angaben zu **Seitenformat (Page Size)** und **Ausrichtung (Orientation)** auf der Registerkarte **Seite einrichten (Page Setup)** mit den entsprechenden Einstellungen in der Anwendungssoftware übereinstimmen, müssen sie nicht erneut auf der Registerkarte **Seite einrichten (Page Setup)** festgelegt werden.

Wenn Sie die Einstellungen in Ihrer Anwendungssoftware nicht vornehmen können, gehen Sie wie folgt vor, um das Seitenformat und die Ausrichtung anzugeben:

### 1. Öffnen des [Druckertreiber-Setup-Fensters](#)

### 2. Auswählen des Papierformats

Wählen Sie ein Seitenformat in der Liste **Seitenformat (Page Size)** auf der Registerkarte **Seite einrichten (Page Setup)** aus.



### 3. Einstellen der **Ausrichtung (Orientation)**

Wählen Sie für **Ausrichtung (Orientation)** die Einstellung **Hochformat (Portrait)** oder **Querformat (Landscape)**. Aktivieren Sie das Kontrollkästchen **Seite um 90 Grad drehen (Rotate Page 90 degrees)**, wenn das Original um 90 Grad gedreht gedruckt werden soll.

### 4. Abschließen der Konfiguration

Klicken Sie auf **OK**.

Beim Drucken wird das Dokument nun mit dem gewählten Seitenformat und der gewählten Ausrichtung gedruckt.

## Speichern von häufig verwendeten Druckprofilen

Sie können die häufig verwendeten Druckeinstellungen in Ihren **Favoriten (Favorites)** speichern. Nicht mehr benötigte Druckprofile können jederzeit gelöscht werden.

So speichern Sie ein Druckprofil:

### Speichern von Druckprofilen

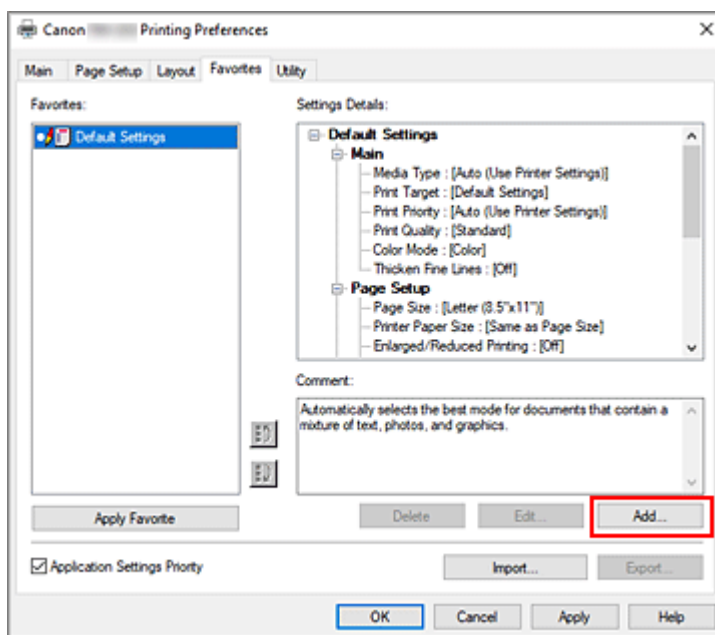
#### 1. Öffnen des [Druckertreiber-Setup-Fensters](#)

#### 2. Einstellen der erforderlichen Elemente

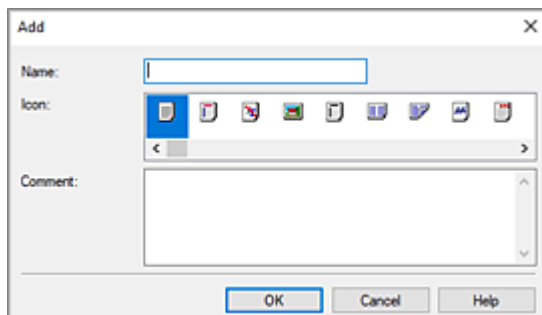
Geben Sie auf der Registerkarte **Optionen (Main)**, der Registerkarte **Seite einrichten (Page Setup)** und der Registerkarte **Layout** die Druckeinstellungen an, die Sie speichern möchten.

#### 3. Öffnen des Dialogfelds **Hinzufügen (Add)**

Klicken Sie auf der Registerkarte **Favoriten (Favorites)** auf **Hinzufügen... (Add...)**.



Das Dialogfeld **Hinzufügen (Add)** wird geöffnet.



#### 4. Speichern von Favoriteneinstellungen

Geben Sie unter **Name** den Namen des Favoriten ein. Nehmen Sie die erforderlichen Einstellungen in den Feldern **Symbol (Icon)** und **Kommentar (Comment)** vor, und klicken Sie auf **OK**.  
Der Name und das Symbol werden in der Liste der **Favoriten (Favorites)** angezeigt.  
Um die Einstellungen der gespeicherten Favoriten zu überprüfen, klicken Sie auf **Einstellungsdetails (Settings Details)**.

### »» Hinweis

- Um die Einstellungen des Favoriten in einer Datei zu speichern, klicken Sie auf der Registerkarte **Favoriten (Favorites)** auf **Exportieren... (Export...)**.

## Drucken unter Verwendung von Favoriteneinstellungen

### 1. Öffnen des Druckertreiber-Setup-Fensters

### 2. Anwenden des Favoriten

Wählen Sie aus der Liste **Favoriten (Favorites)** auf der Registerkarte **Favoriten (Favorites)** den Favoriten aus, den Sie verwenden möchten.

Klicken Sie auf **Favorit anwenden (Apply Favorite)**, um die gespeicherten Druckeinstellungen zu ersetzen.

### 3. Abschließen der Konfiguration

Klicken Sie auf **OK**.

Wenn Sie den Druckauftrag ausführen, wird das Dokument mit den Einstellungen des gespeicherten Favoriten gedruckt.

## Löschen nicht mehr benötigter Druckprofile

### 1. Auswählen des zu löschenden Favoriten

Wählen Sie den Favoriten, den Sie löschen möchten, aus der Liste **Favoriten (Favorites)** auf der Registerkarte **Favoriten (Favorites)** aus.

### 2. Löschen der Einstellung

Klicken Sie auf **Löschen (Delete)**. Klicken Sie auf **OK**, wenn die Bestätigungsmeldung angezeigt wird. Der ausgewählte Favorit wird aus der **Favoriten (Favorites)**-Liste gelöscht.

### »» Hinweis

- In den ursprünglichen Einstellungen gespeicherte Druckprofile können nicht gelöscht werden.
- Die Einstellungen des Favoriten, der auf die aktuellen Druckeinstellungen angewendet wurde, können nicht gelöscht werden. Um diesen Favoriten zu löschen, wählen Sie einen anderen Favoriten aus der **Favoriten (Favorites)**-Liste aus, klicken Sie auf **Favorit anwenden (Apply Favorite)**, um die Einstellungen des anderen Favoriten zu übernehmen, und löschen Sie dann den Zielfavoriten.

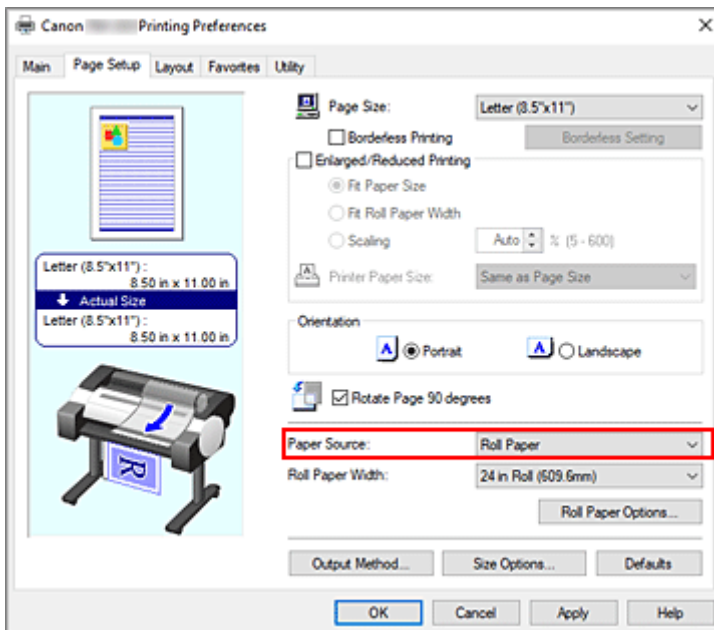
# Schneiden von Rollenpapier nach dem Druck

So schneiden Sie Rollenpapier automatisch und drucken Schneidelinien:

## 1. Öffnen des [Druckertreiber-Setup-Fensters](#)

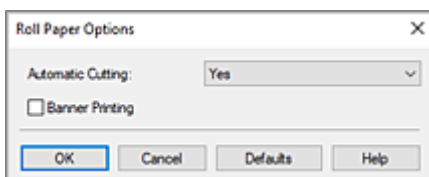
## 2. Wählen Sie die Papierzufuhr aus

Wählen Sie auf der Registerkarte **Seite einrichten (Page Setup)** für die **Papierzufuhr (Paper Source)** die Option **Rollenpapier (Roll Paper)** aus.



## 3. Öffnen des Dialogfelds **Rollenpapieroptionen (Roll Paper Options)**

Klicken Sie auf **Rollenpapieroptionen (Roll Paper Options)**, um das Dialogfeld **Rollenpapieroptionen (Roll Paper Options)** anzuzeigen.



## 4. Einstellen des automatischen Abschneidens

Wählen Sie unter **Autom. Abschneiden (Automatic Cutting)** die Option, die Ihrem Zweck entspricht. Die aktuellen Einstellungen werden im Vorschaufenster auf der linken Seite der Registerkarte **Seite einrichten (Page Setup)** angezeigt.

- **Ja (Yes)**  
Das Rollenpapier wird nach dem Druck automatisch abgeschnitten.
- **Nein (No)**  
Das Rollenpapier wird nach dem Druck nicht abgeschnitten.
- **Schneidelinie dr. (Print Cut Guideline)**



Schneidelinien werden für das manuelle Abschneiden des Rollenpapiers nach dem Druck gedruckt.

### **»» Hinweis**

- Die Standardeinstellung für das automatische Abschneiden ist **Ja (Yes)**.

Klicken Sie nach Abschluss der Einstellung auf **OK**, um zur Registerkarte **Seite einrichten (Page Setup)** zurückzukehren.

## **5. Abschließen der Konfiguration**

Klicken Sie auf **OK** auf der Registerkarte **Seite einrichten (Page Setup)**.

Beim Drucken wird der Status nach dem Drucken auf den in **Autom. Abschneiden (Automatic Cutting)** festgelegten Wert gesetzt.

## HP-GL/2-Druck

---

Geben Sie beim Drucken über Anwendungen, die HP-GL/2 oder HP RTL-Ausgabe unterstützen, HP-GL/2 bzw. HP RTL in den Spracheinstellungen des Plotterausgabe-Druckers an.

Einstellungen mit Bezug auf die HP-GL/2- und HP RTL-Emulation werden über das Bedienfeld des Druckers konfiguriert. Weitere Einzelheiten finden Sie unter "[HP-GL/2-Einstellungen](#)."

### »» Hinweis

- Anweisungen zur Konfiguration dieser Einstellungen finden Sie in der Softwaredokumentation. Es ist eventuell nicht möglich, Aufträge mit außerordentlich großen Datenmengen korrekt zu drucken.

## Drucken vom Drucker

---

Diese Funktion ist nur für TM-355/TM-255/TM-5355/TM-5255 verfügbar.

- ▶ **Drucken von Daten auf einem USB-Flashlaufwerk**

## Drucken von Daten auf einem USB-Flashlaufwerk

Nur verfügbar mit TM-355/TM-255/TM-5355/TM-5255.

Fotodaten (JPEG-Datei) oder Dokumentdaten (PDF-Datei), die auf einem USB-Flashlaufwerk gespeichert sind, können ganz einfach gedruckt werden.

### »» Hinweis

- Einschränkungen bei druckbaren PDF/JPEG-Dateien
  - PDF-Datei:  
Dateien gemäß V 1.7  
-Überdrucken oder bestimmte Arten von Transparentverarbeitung werden nicht unterstützt.  
-Das Einbetten von Schriften wird empfohlen. Wird eine Schrift nicht eingebettet, wird sie durch eine der integrierten Schriften ersetzt.  
Times-Roman, Helvetica, Courier, Symbol, Times-Bold, Helvetica-Bold, Courier-Bold, ZapfDingbats, Times-Italic, Helvetica-Oblique, Courier-Oblique, Times-BoldItalic, Helvetica-BoldOblique, Courier-BoldOblique
  - JPEG-Datei:  
Dateien gemäß JFIF 1.02  
Unterstützt Dateien mit folgenden Eigenschaften:  
-Verarbeitungsmethode: Einfaches DCT  
-Farbmodus: RGB/Graustufen  
-Anzahl Farben: 24 Bit/8 Bit  
-Pixelanzahl: 38400 oder weniger vertikal und horizontal  
Bestimmte Samplings werden nicht unterstützt

1. Legen Sie das zu bedruckende Papier ein.

- ➔ [Einlegen von Rollen in den Drucker](#)
- ➔ [Einlegen von Einzelblättern in den Drucker](#)

2. Stecken Sie ein USB-Flashlaufwerk in den Anschluss für USB-Flashlaufwerke ein.

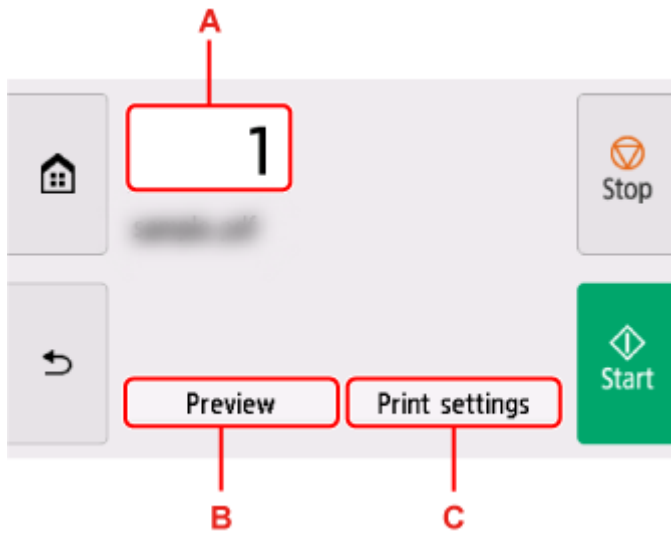
3. Wählen Sie  (**Von USB drucken (Print from USB drive)**) aus, das auf dem HOME-Bildschirm angezeigt wird.

### »» Hinweis

- Wenn Sie eine Meldung erhalten, in der Sie darüber informiert werden, dass eine Betriebsbeschränkung aktiviert wurde, wenden Sie sich an den Administrator des Druckers.
- Wenn auf dem USB-Flashlaufwerk keine druckbaren Daten gespeichert sind, wird auf dem Touchscreen die Meldung **Keine Dateien zum Drucken vorhanden. (There are no files that can be printed.)** angezeigt.

**4.** Wählen Sie den Ordner oder die zu druckenden Daten aus.

Der Druck-Standby-Bildschirm wird angezeigt.



**A.** Anzahl der Kopien

Wählen Sie diese Option, um die Anzahl der Kopien zu ändern.



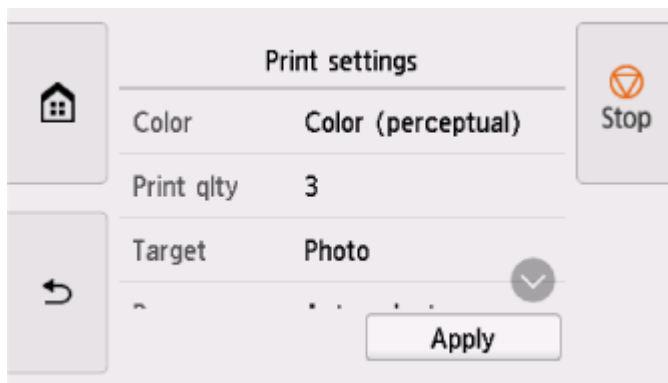
**B.** Vorschau

Wählen Sie diese Option, um ein Bild des Drucks auf dem Vorschaubildschirm anzuzeigen.

Geben Sie an, für welche Seiten eine Vorschau angezeigt werden soll, und drucken Sie nur bestimmte Seiten.

**C.** Druckeinstellungen

Wählen Sie diese Option, um die Einstellungen auf dem Bildschirm **Druckeinstellungen (Print settings)** zu überprüfen oder zu ändern.



**5. Wählen Sie **Start** aus.**

Der Drucker beginnt zu drucken.

**»» Hinweis**

- Wählen Sie auf dem angezeigten Bildschirm **Ja (Yes)**, um zu Schritt 4 zurückzukehren, oder wählen Sie **Nein (No)**, um zum HOME-Bildschirm zurückzukehren.

## **Drucken von Smartphone/Tablet**

---

Weitere Informationen über den Druck von einem Gerät finden Sie in der Bedienungsanleitung des Gerätes oder der Anwendung.

- ▶ **Einfaches Drucken von einem Smartphone oder Tablet mit Canon PRINT**
- ▶ **Drucken von einem iOS-Gerät (AirPrint)**

## Vergrößern einer Kopie mit imageRUNNER ADVANCE

Kopien, die mit imageRUNNER ADVANCE gescannt wurden, können via FTP an den Drucker gesendet werden.

### Aktivieren Sie FTP über Remote UI.

1. Starten Sie Remote UI.

➔ [Starten von Remote UI](#)

2. Wählen Sie **Systeminfo und LAN-Einstell. (System info and LAN settings)** aus.

3. Wählen Sie **LAN-Einstellungen (LAN settings)** aus.

4. Wählen Sie **Erweiterte Einrichtung (Advanced setup)** aus.

5. Überprüfen Sie die Meldung und wählen Sie **Ja (Yes)** aus.

6. Wählen Sie **FTP-Einstellung (FTP settings)** aus.

7. Wählen Sie **Aktivieren (Enable)** aus.

8. Aktivieren Sie die Kontrollkästchen für **Authentifizierung verwenden (Use authentication)** und **Kennwort einrichten/ändern (Set/change password)**, und geben Sie einen Benutzernamen und ein Kennwort ein.

Der bei diesem Schritt eingegebene Benutzernamen und das eingegebene Kennwort werden für die FTP-Authentifizierung genutzt.

Machen Sie dieselben Angaben für die FTP-Einstellungen von imageRUNNER ADVANCE.

9. Wählen Sie **OK** aus.

**Bitte warten Sie einen Moment. (Please wait momentarily)** wird angezeigt. Dann kehrt die Ansicht zum Startbildschirm zurück.

10. Schließen Sie den Webbrowser.

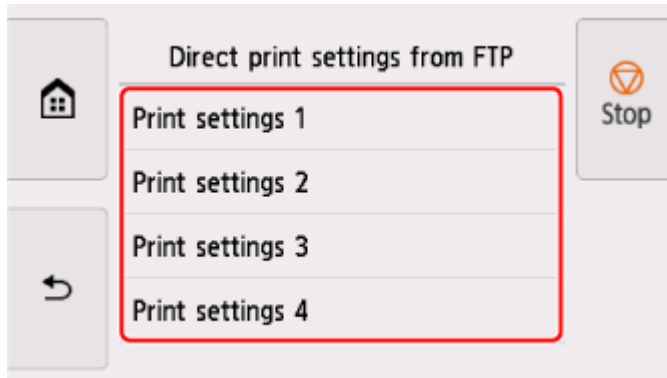
### Legen Sie über das Bedienfeld Vergrößerungseinstellungen fest.

1. Wählen Sie im HOME-Bildschirm  (**Einrichtg (Setup)**) aus.

2. Wählen Sie **Geräteinstellungen (Printer settings)** aus.



3. Wählen Sie **Druckeinstellungen (Print settings)** aus.
4. Wählen Sie **Direkt-Druckeinstellungen v. FTP (Direct print settings from FTP)** aus.
5. Wählen Sie die einzustellende Zahl.

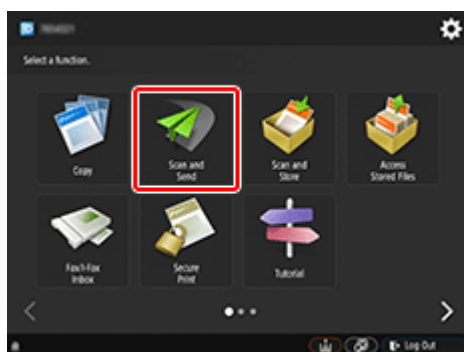


Es gibt die folgenden zwei Einstellungsmethoden zur Vergrößerung.

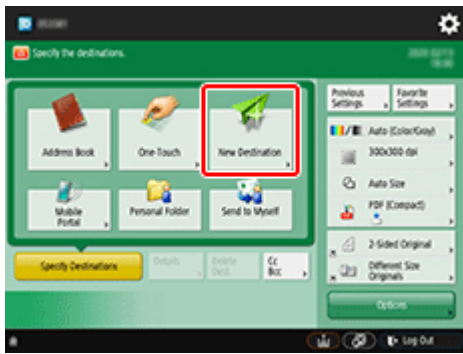
- ➔ [Anpassung an Papierbreite](#)
- ➔ [Einstellung der Vergrößerungsstufe](#)

## Scan und Vergrößerung einer Kopie

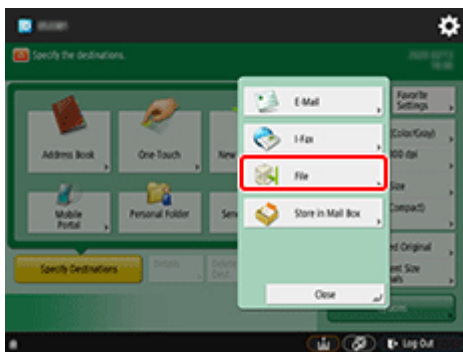
1. Legen Sie die Kopie auf die Auflagefläche oder den Einzug von imageRUNNER ADVANCE.
2. Wählen Sie **Scannen und Senden (Scan and Send)** aus.



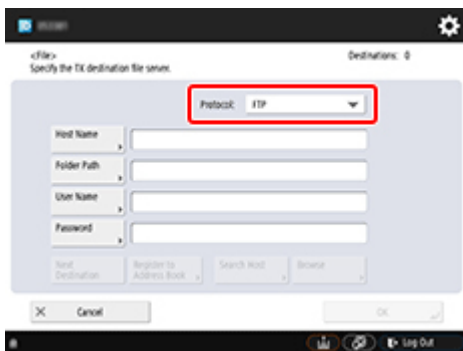
3. Wählen Sie **Neuer Empfänger (New Destination)** aus.



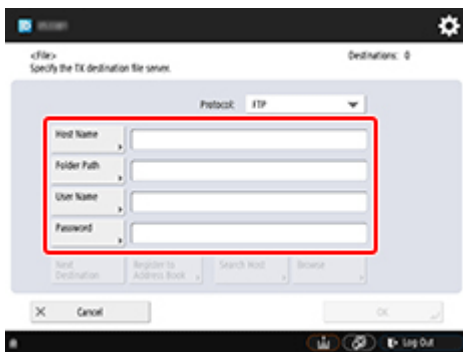
4. Wählen Sie **Datei (File)** aus.



5. Wählen Sie **FTP** aus der Dropdown-Liste **Protokoll (Protocol)**.



6. Nehmen Sie Einstellungen vor.



Geben Sie die IP-Adresse des Druckers als **Hostname (Host Name)** an.

## »» Hinweis

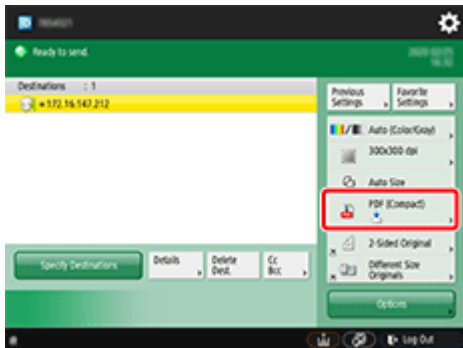
- Wir empfehlen Ihnen, eine feste IP-Adresse für Ihren Drucker festzulegen.

Geben Sie als **Ordnerpfad (Folder Path)** `"/folderN"` ein. ("N" steht für die Nummer der Druckereinstellungen, die auf dem Bildschirm **Direkt-Druckereinstellungen v. FTP (Direct print settings from FTP)** auf dem Drucker angegeben wurde.) Wenn Sie beispielsweise den Pfadnamen für **Druckereinstellungen 1 (Print settings 1)** angeben möchten, geben Sie `"/folder1"` ein. Für **Druckereinstellungen 2 (Print settings 2)** geben Sie `"/folder2"` ein.

Nutzen Sie denselben **Anwendername (User Name)** und dasselbe **Passwort (Password)**, die Sie für die FTP-Authentifizierung in der Remote UI festgelegt haben.

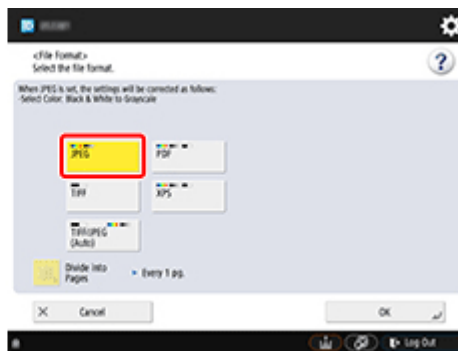
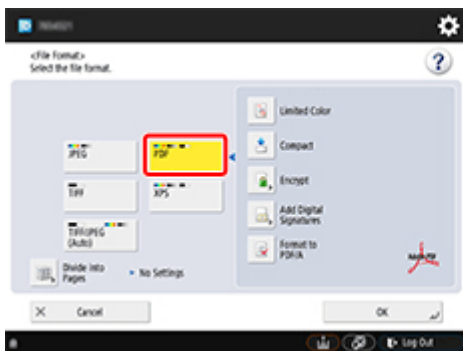
7. Wählen Sie **OK** aus.

8. Wählen Sie die Einstellungsschaltfläche für das Dateiformat.



9. Wählen Sie **Dateiformat (File Format)** aus.

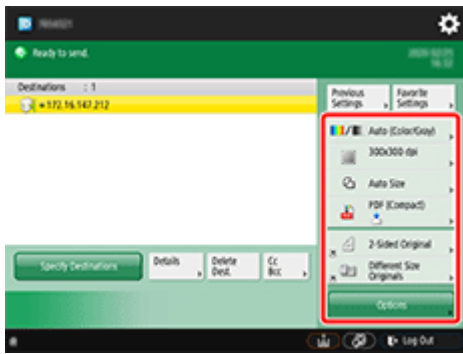
Wählen Sie **PDF** oder **JPEG** aus.



## »» Hinweis

- Wenn Sie **PDF** auswählen, entfernen Sie das Häkchen aus den Kontrollkästchen für **Kompakt (Compact)** und **Verschlüsseln (Encrypt)**.


10. Legen Sie die Einstellungen nach Bedarf fest.



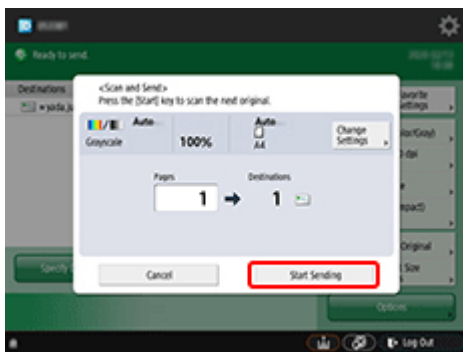
## »» Wichtig

- Wählen Sie für die Auflösung **300x300 dpi** oder **600x600 dpi** aus.

11. Drücken Sie  (Start).

Sobald Sie Ihre Originale auf die Auflagefläche gelegt haben, drücken Sie  (Start), um sie zu scannen.

12. Sobald das Scannen abgeschlossen wurde, wählen Sie **Senden starten (Start Sending)**.



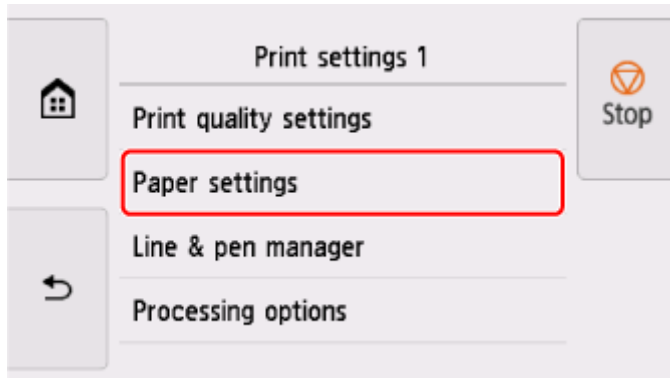
Die gescannten Originale werden an den Drucker gesendet und der Druckvorgang wird gestartet.

## »» Hinweis

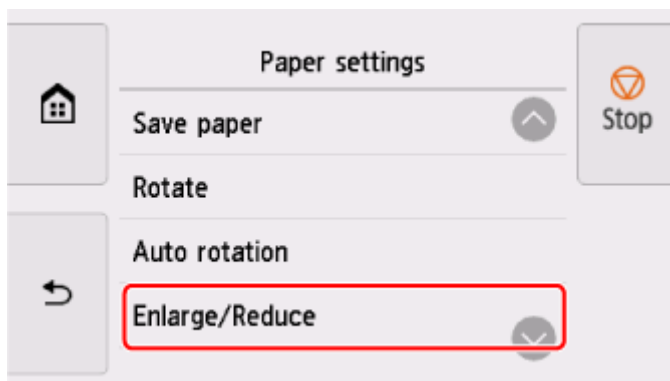
- Es wird empfohlen, Einstellungsinhalte unter **Einstellungen Favoriten (Favorite Settings)** zu registrieren.

## Anpassung an Papierbreite

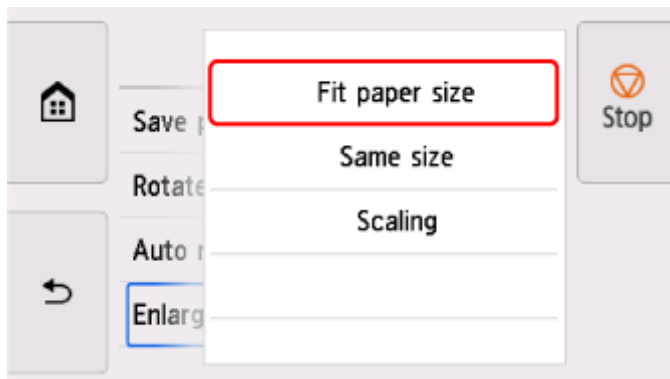
1. Wählen Sie **Papiereinstellungen (Paper settings)** aus.



2. Wählen Sie **Vergr./Verkl. (Enlarge/Reduce)** aus.



3. Wählen Sie **Anpassg an Papierformat (Fit paper size)** aus.



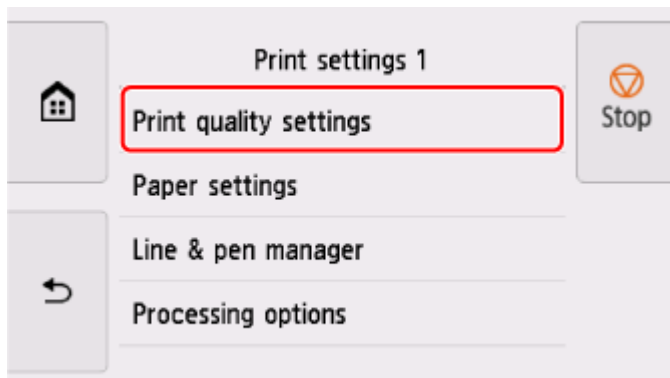
### »» Hinweis

- Ändern Sie die Bildqualität bei Bedarf unter **Einstellungen für Druckqualität (Print quality settings)**.
- Sie können die Bildausrichtung über **Drehen (Rotate)** festlegen.

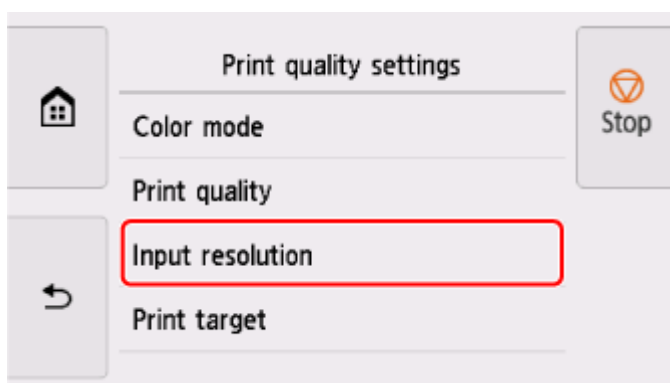
## Einstellung der Vergrößerungsstufe

### Einstellung der Eingabeauflösung

1. Wählen Sie **Einstellungen für Druckqualität (Print quality settings)** aus.



2. Wählen Sie **Eingabeauflösung (Input resolution)** aus.



Wählen Sie eine Eingabeauflösung aus, die Ihren Ausgabeanforderungen entspricht.

#### **600 dpi**

Wählen Sie diese Option aus, wenn Sie mit 600 dpi drucken.

#### **300 dpi**

Wählen Sie diese Option aus, wenn Sie mit 300 dpi drucken.

#### **Druckauftrag angeben (Specify print job)**

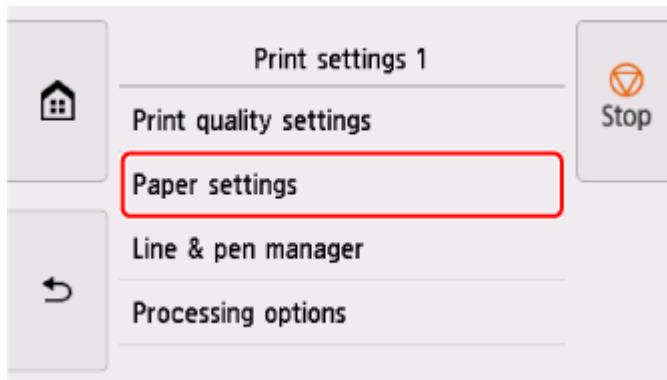
Wählen Sie diese Option aus, um die Eingabeauflösung des Druckers der Scanauflösung des Originals im JPEG-Format anzupassen.

#### **»» Wichtig**

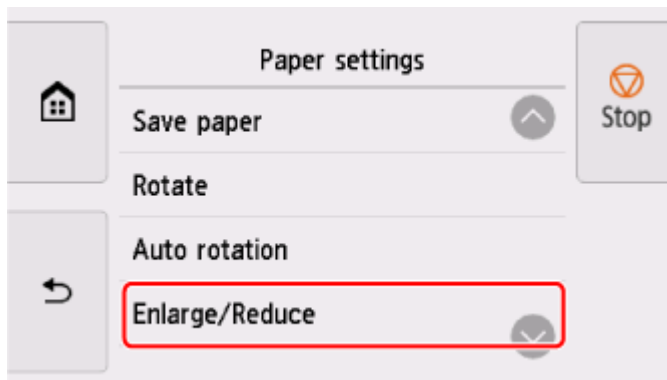
- Passen Sie die Scanauflösung der Eingabeauflösung des Druckers an, wenn Sie das Original mit imageRUNNER ADVANCE im JPEG-Format scannen. Wenn die Auflösung sich unterscheidet, wird nicht mit der eingestellten Vergrößerungsstufe gedruckt.

## Einstellung des Skalierungsprozentsatzes

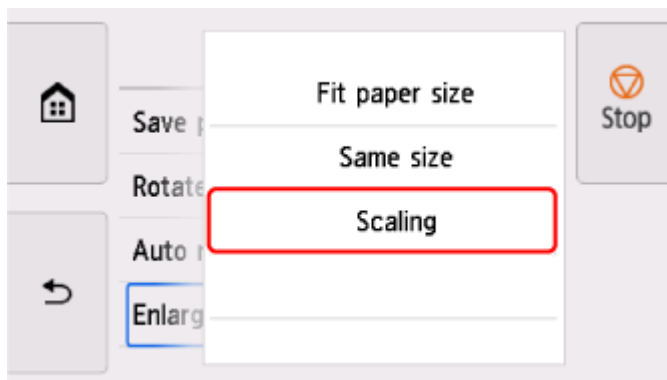
1. Wählen Sie **Papiereinstellungen (Paper settings)** aus.



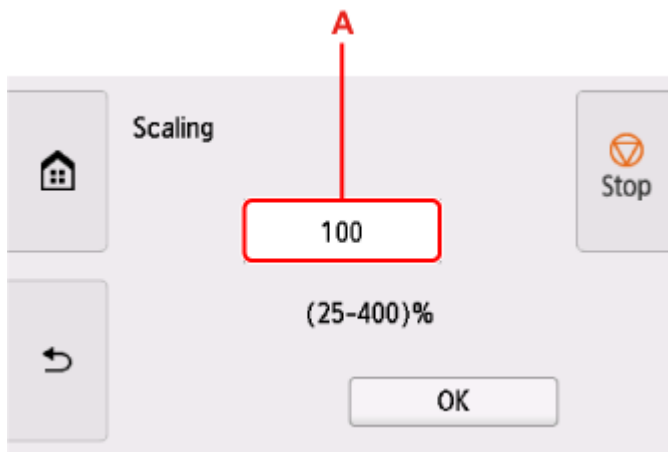
2. Wählen Sie **Vergr./Verkl. (Enlarge/Reduce)** aus.



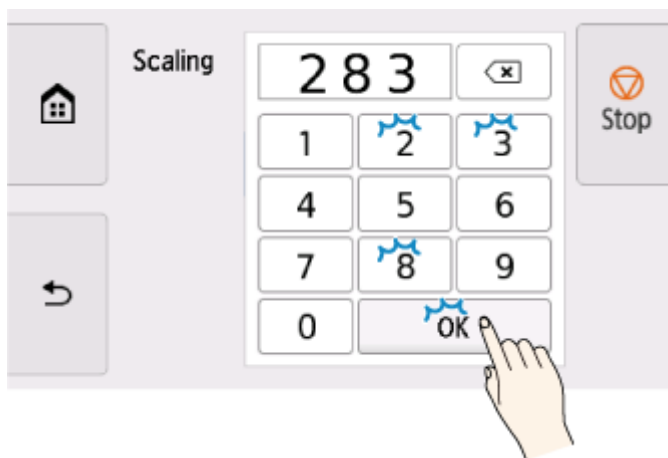
3. Wählen Sie **Skalierung (Scaling)** aus.



4. Wählen Sie den Eingabebereich für die Skalierung (A) auf dem angezeigten Bildschirm.

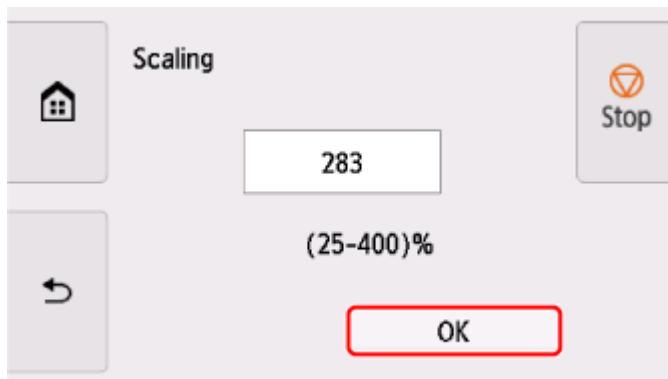


5. Geben Sie den Skalierungsprozentsatz ein, und wählen Sie dann **OK**.



Häufig genutzte Vergrößerungsumwandlungen finden Sie unter [Vergrößerungsreferenz](#).

6. Wählen Sie im angezeigten Bildschirm **OK** aus.



### »» Hinweis

- Ändern Sie die Bildqualität bei Bedarf unter **Einstellungen für Druckqualität (Print quality settings)**.
- Sie können die Bildausrichtung über **Drehen (Rotate)** festlegen.



## Vergrößerungsreferenz

- ISO A-format

		Originalgröße	
		A4	A3
Ausgabegröße	A4	1	0.71
	A3	1.41	1
	A2	2	1.41
	A1	2.83	2
	A0	4	2.83

- ANSI-Format

		Originalgröße		
		Letter 21,6 cm x 27,9 cm (8,5" x 11")	Legal 21,6 cm x 35,6 cm (8,5" x 14")	Ledger 27,9 cm x 43,2 cm (11" x 17")
Ausgabegröße	C	2	1.57	1.29
	D	2.58	2.42	2
	E	4	3.14	2.58

- ARCH-Format

		Originalgröße	
		A	B
Ausgabegröße	A	1	0.66
	B	1.33	1
	C	2	1.33
	D	2.66	2
	E	4	2.66
	E1	3.33	2.33

## Druckertreiber

---

- **Windows-Druckertreiber**
- **macOS-Druckertreiber**

## **Windows-Druckertreiber**

---

- **Überblick über den Druckertreiber**
- **Beschreibung des Druckertreibers**
- **Aktualisieren des Druckertreibers**

## Überblick über den Druckertreiber

---

- **Canon IJ-Druckertreiber**
- **Ändern der Druckoptionen**
- **Canon imagePROGRAF Preview**
- **Öffnen des Druckertreiber-Setup-Fensters**
- **Aktualisierung der Medieninformationen im Druckertreiber**
- **Konfigurieren von Kontoinformationen**
- **Einrichten eines PIN-Codes für Druckaufträge**
- **Löschen nicht benötigter Druckaufträge**
- **Canon IJ-Statusmonitor**
- **Nutzungshinweise (Druckertreiber)**

## Canon IJ-Druckertreiber

---

Der Canon IJ-Druckertreiber (im Folgenden bezeichnet als Druckertreiber) ist eine Softwarekomponente, die auf Ihrem Computer installiert wird. Sie wird zum Drucken von Daten auf diesem Drucker benötigt.

Der Druckertreiber wandelt die von Ihrer Anwendungssoftware erstellten Druckdaten in Daten um, die vom Drucker interpretiert werden können, und sendet diese Daten an den Drucker.

Da unterschiedliche Modelle jeweils andere Formate der Druckdaten unterstützen, benötigen Sie einen Druckertreiber für das von Ihnen verwendete Modell.

### Installieren des Druckertreibers

Um den Druckertreiber zu installieren, installieren Sie den Treiber über die Installations-CD-ROM oder unsere Website.

### Auswählen des Druckertreibers

Rufen Sie zum Festlegen des Druckertreibers das Dialogfeld **Drucken (Print)** der von Ihnen verwendeten Anwendungssoftware auf, und wählen Sie "XXX" (wobei "XXX" für den Namen Ihres Modells steht).

### Anzeigen des Handbuchs über den Druckertreiber

Um eine Beschreibung einer Registerkarte im Druckertreiber-Setup-Fenster anzuzeigen, klicken Sie auf die Schaltfläche **Hilfe (Help)** auf der Registerkarte.

### Verwandtes Thema

➔ [Öffnen des Druckertreiber-Setup-Fensters](#)

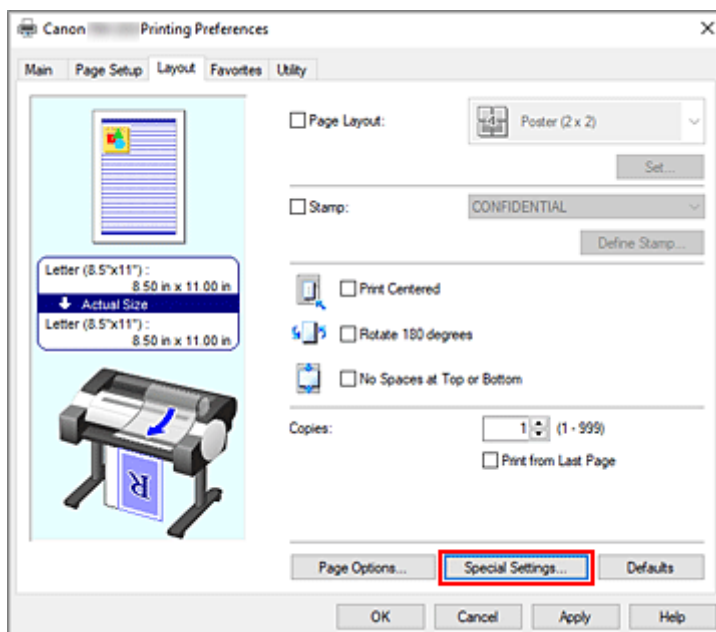
# Ändern der Druckoptionen

Sie können die detaillierten Druckertreibereinstellungen für Druckdaten ändern, die von einer Anwendungssoftware gesendet werden.

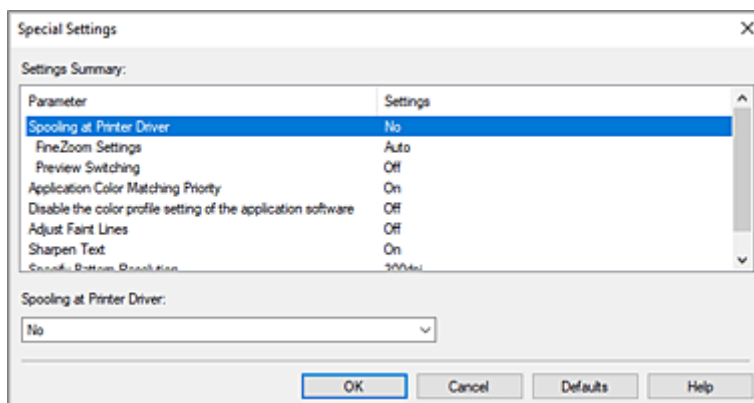
Aktivieren Sie dieses Kontrollkästchen, wenn Teile der Bilddaten abgeschnitten werden, die Papierzufuhr für den Druck von den Treibereinstellungen abweicht oder der Druckauftrag fehlschlägt.

So ändern Sie die Druckoptionen:

1. Öffnen des [Druckertreiber-Setup-Fensters](#)
2. Auswählen von **Sondereinst.... (Special Settings...)** auf der Registerkarte **Layout**



Das Dialogfeld **Sondereinst. (Special Settings)** wird geöffnet.



3. Ändern einzelner Einstellungen

Ändern Sie bei Bedarf die Einstellungen und klicken Sie auf **OK**.

Die Registerkarte **Layout** wird wieder angezeigt.

## Canon imagePROGRAF Preview

---

Die Canon imagePROGRAF Preview-Vorschau ist eine Anwendung, mit der Sie in einer Vorschau anzeigen können, welche Ergebnisse ein Druckauftrag liefert, bevor Sie den Druck eines Dokuments tatsächlich starten.

Die Vorschau wird entsprechend den Einstellungen angezeigt, die Sie im Druckertreiber gewählt haben, und ermöglicht Ihnen, das Dokumentenlayout, die Druckreihenfolge und die Anzahl der Seiten zu überprüfen. Sie können die Medientyp- und die Papierzufuhreinstellungen ändern.

Wenn Sie vor dem Druckvorgang eine Vorschau anzeigen möchten, öffnen Sie das [Druckertreiber-Setup-Fensters](#), klicken Sie auf die Registerkarte **Optionen (Main)**, und aktivieren Sie das Kontrollkästchen **Vorschau vor dem Druckvorgang (Preview before printing)**.

Wenn Sie keine Vorschau anzeigen möchten, deaktivieren Sie das Kontrollkästchen.

## Verwandtes Thema

➔ [Anzeigen der Druckergebnisse vor dem Drucken](#)



## Öffnen des Druckertreiber-Setup-Fensters

Sie können das Druckertreiber-Setup-Fenster aus der verwendeten Anwendungssoftware heraus oder über das Druckersymbol anzeigen.

### Öffnen des Druckertreiber-Setup-Fensters über die Anwendungssoftware

Führen Sie die nachfolgenden Schritte aus, um das Druckprofil vor dem Druckvorgang zu konfigurieren.

#### 1. Wählen Sie den Befehl zum Drucken in der Anwendungssoftware

In der Regel wird mit dem Befehl **Druck (Print)** im Menü **Datei (File)** das Dialogfeld **Druck (Print)** aufgerufen.

#### 2. Wählen Sie den Namen Ihres Druckers aus und klicken Sie auf die Option **Einstellungen (Preferences)** (oder **Eigenschaften (Properties)**)

Das Druckertreiber-Setup-Fenster wird geöffnet.

#### »» Hinweis

- Je nachdem, welche Anwendung Sie verwenden, können die Befehle oder Menünamen unterschiedlich lauten, und es können mehr Schritte erforderlich sein als hier angegeben. Weitere Informationen finden Sie im Benutzerhandbuch zu Ihrer Anwendungssoftware.

### Öffnen des Druckertreiber-Setup-Fensters über das Druckersymbol

Führen Sie die folgenden Schritte aus, um Wartungsarbeiten wie eine Druckkopfreinigung am Drucker durchzuführen oder um ein Druckprofil zu konfigurieren, das für alle Anwendungen gilt.

Die folgenden Anweisungen werden mit Screenshots aus Windows 11 als Beispiel angezeigt.

#### 1. Wählen Sie die **Einstellungen (Settings)** -> **Bluetooth & Geräte (Bluetooth & devices)**-> **Drucker & Scanner (Printers & scanners)**

#### 2. Klicken Sie auf das Symbol für den Namen Ihres Druckermodells und wählen Sie im angezeigten Menü die Option **Druckeinstellungen (Printing preferences)** aus.

Das Druckertreiber-Setup-Fenster wird geöffnet.

#### »» Hinweis

- Wenn Sie Windows 10 oder ältere Versionen verwenden, folgen Sie den Schritten unten, um das Einstellungsfenster der Druckertreibers anzuzeigen.
  1. Wählen Sie **Systemsteuerung (Control Panel)**-> **Hardware und Sound (Hardware and Sound)**-> **Geräte und Drucker (Devices and Printers)** aus
  2. Klicken Sie mit der rechten Maustaste auf das Symbol für den Namen Ihres Druckermodells und wählen Sie im angezeigten Menü die Option **Druckeinstellungen (Printing preferences)** aus.

Über **Druckereigenschaften (Printer properties)** öffnen Sie die Registerkarten zu den Windows-Funktionen, unter anderem die Registerkarte **Anschlüsse (Ports)** (oder **Erweitert (Advanced)**). Diese Registerkarten werden nicht angezeigt, wenn Sie es über den Befehl **Druckeinstellungen (Printing preferences)** oder über die Anwendungssoftware öffnen. Informationen zu den Registerkarten mit Windows-Funktionen finden Sie im Windows-Benutzerhandbuch.

# Aktualisierung der Medieninformationen im Druckertreiber

Mit dieser Funktion werden die aktuellen Medieninformationen vom Drucker abgerufen und die Medieninformationen im Druckertreiber aktualisiert.

Beim Aktualisieren der Medieninformationen werden die unter **Medientyp (Media Type)** angezeigten Medien auf der Registerkarte **Optionen (Main)** mit den neuesten Informationen aktualisiert.

Das Verfahren zur Aktualisierung der Medieninformationen wird nachfolgend beschrieben.

## 1. Das Fenster **Geräte und Drucker (Devices and Printers)** anzeigen

Wählen Sie **Systemsteuerung (Control Panel)** -> **Hardware und Sound (Hardware and Sound) (Hardware)** -> **Geräte und Drucker (Devices and Printers)** aus.

Das Fenster **Geräte und Drucker (Devices and Printers)** wird angezeigt.

## 2. Anzeigen des Setup-Fensters

Klicken Sie mit der rechten Maustaste auf das Symbol für "Ihren Modellnamen", und wählen Sie **Druckereigenschaften (Printer properties)**.

Das Fenster mit den **Eigenschaften (Properties)** des Druckers wird angezeigt.

## 3. Aktualisieren Sie die Medieninformationen.

Klicken Sie auf der Registerkarte **Geräteeinstellungen (Device Settings)** auf **Aktual. der Medieninfos (Update Media Information)**.

Klicken Sie auf **Ausführen (Start)**, wenn eine Bestätigungsmeldung angezeigt wird.

Wenn die Papierinformationen im Druckertreiber nicht aktualisiert werden können, klicken Sie auf **Anfangstest der Objekte (Initial Check Items)** und überprüfen Sie die angezeigten Informationen. Die Medieninformationen im Druckertreiber werden aktualisiert.

### »»» Wichtig

- Die Aktualisierung der Medieninformationen kann einige Zeit in Anspruch nehmen.

## 4. Beenden Sie die Aktualisierung der Medieninformationen.

Klicken Sie auf **OK**, wenn eine Bestätigungsmeldung angezeigt wird.

Die Medieninformationen werden aktualisiert.

### »»» Wichtig

- Starten Sie den Druckertreiber nach der Aktualisierung der Medieninformationen neu.
- Ändern Sie während einer Aktualisierung der Medieninformationen im Treiber keine Medieninformationen im Drucker.

### »»» Wichtig

- Stellen Sie sicher, dass die Medieninformationen durch einen Benutzer mit Administratorrechten aktualisiert werden.  
Benutzer ohne Administratorrechte können überprüfen, ob die Medieninformationen aktualisiert werden müssen, können die Aktualisierung aber nicht selbst ausführen.

- Wenn Sie Medien mithilfe von Verwaltungstools (Media Configuration Tool) hinzufügen, löschen oder bearbeiten, ohne die Medieninformationen zu aktualisieren, können Probleme auftreten, sodass beispielsweise nicht gedruckt werden kann.

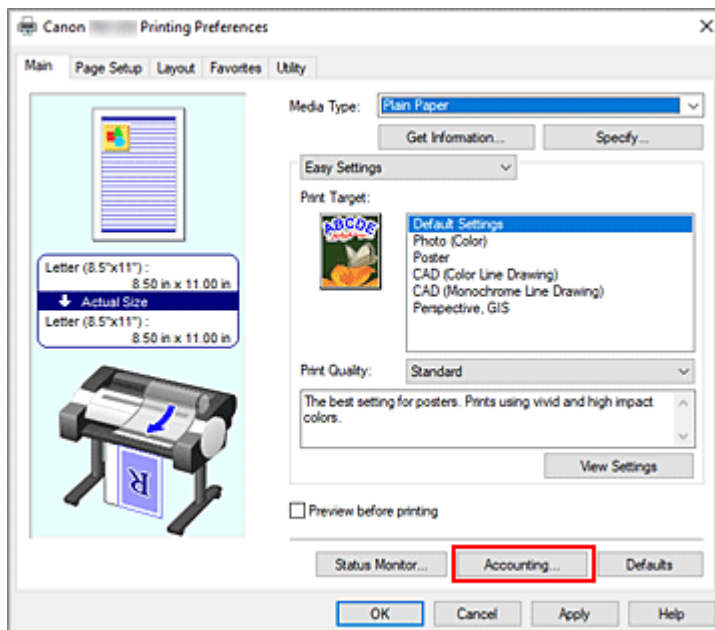
## Konfigurieren von Kontoinformationen

Mit der Konfiguration von Accounting-Informationen können Sie Druckaufträgen IDs hinzufügen und die Druckverlaufsdaten für die einzelnen IDs mithilfe des Drucker- und Kostenverwaltungstools tabellarisch darstellen. Sie können Accounting-Informationen auch sperren oder verlangen, dass diese Informationen vor dem Drucken eingegeben werden.

Das Verfahren zum Konfigurieren von Accounting-Informationen wird nachfolgend beschrieben. Um die Accounting-Informationen zu sperren oder deren Eingabe zu verlangen, lesen Sie den Abschnitt [Konfigurieren von Accounting-Informationen über die Druckereigenschaften \(Printer properties\)](#). Dort erfahren Sie, wie Sie die Einstellungen ändern.

### Eingabe von Accounting-Informationen für Druckaufträge

1. Öffnen des [Druckertreiber-Setup-Fensters](#)
2. Auswählen von **Accounting...** auf der Registerkarte **Optionen (Main)**



Das Dialogfeld **Accounting** wird geöffnet.

3. Schließen Sie ggf. die Einstellungen ab

#### »» Hinweis

- Wenn erforderliche Felder leer gelassen werden, wird eine Warnung angezeigt und das Drucken kann nicht gestartet werden.

## Konfigurieren von Accounting-Informationen über die Druckereigenschaften (Printer properties)

Administratoren können die folgenden Einstellungen verwenden, um Accounting-Informationen zu sperren oder deren Eingabe zu verlangen.

### 1. Das Fenster **Geräte und Drucker (Devices and Printers)** anzeigen

Wählen Sie **Systemsteuerung (Control Panel)** -> **Hardware und Sound (Hardware and Sound)** (**Hardware**) -> **Geräte und Drucker (Devices and Printers)** aus.

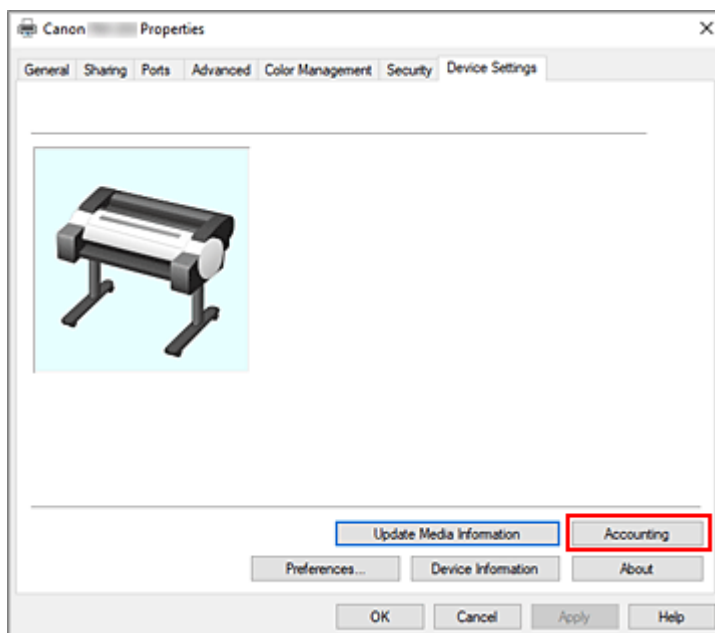
Das Fenster **Geräte und Drucker (Devices and Printers)** wird angezeigt.

### 2. Anzeigen des Setup-Fensters

Klicken Sie mit der rechten Maustaste auf das Symbol für "Ihren Modellnamen", und wählen Sie **Druckereigenschaften (Printer properties)**.

Das Fenster mit den Eigenschaften des Druckers wird angezeigt.

### 3. Auswählen von **Accounting** auf der Registerkarte **Geräteeinstellungen (Device Settings)**



Das Dialogfeld **Accounting** wird geöffnet.

### 4. Nehmen Sie ggf. folgende Einstellungen vor:

#### **Als erforderlich festlegen (Set as required)**

Aktivieren Sie das Kontrollkästchen, wenn Sie die Eingabe von Accounting-Informationen verpflichtend machen wollen.

Um Änderungen an den Accounting-Informationen zu verbieten, aktivieren Sie das Kontrollkästchen für jede einzelne Information.

Klicken Sie nach Abschluss der Einstellungen auf **OK**, um zur Registerkarte **Geräteeinstellungen (Device Settings)** zurückzukehren.

## 5. Übernehmen der Einstellungen

Klicken Sie **OK** oder **Übernehmen (Apply)**.

Alle Einstellungen sind nun wirksam.

## Einrichten eines PIN-Codes für Druckaufträge

Wenn Sie für Ihre Druckaufträge einen PIN-Code eingerichtet haben, bleiben die Druckaufträge solange im Standby-Status bis Sie den PIN-Code im Bedienfeld des Druckers eingeben.

Da das Material sofort gedruckt wird, nachdem Sie den PIN-Code eingegeben haben, können einige Probleme verhindert werden, z. B., dass falsche Dokumente abgerufen werden oder Andere Ihre Dokumente sehen.

Nachfolgend wird erklärt, wie Sie einen PIN-Code für Ihre Druckaufträge einrichten.

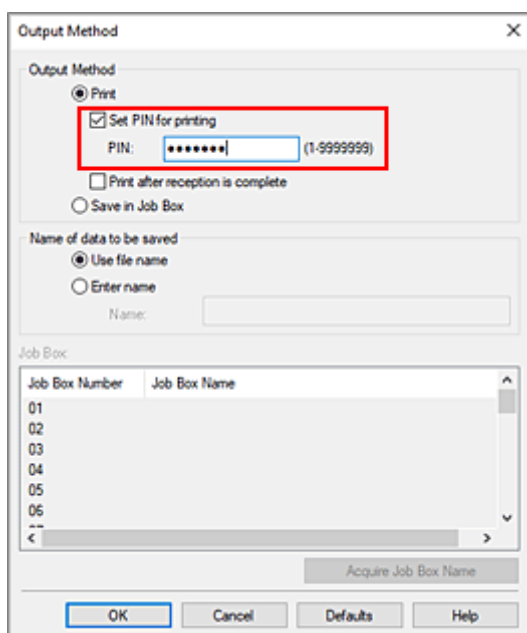
### 1. Öffnen des [Druckertreiber-Setup-Fensters](#)

### 2. Legen Sie die Ausgabemethode fest

Klicken Sie auf der Registerkarte **Seite einrichten (Page Setup)** auf **Ausgabemethode... (Output Method...)**.

### 3. Geben Sie den PIN-Code ein

Aktivieren Sie die Option **PIN z. Drucken festlegen (Set PIN for printing)** und geben Sie eine ein- bis siebenstellige Ziffer im Feld **PIN** ein.



### 4. Abschließen der Konfiguration

Klicken Sie auf **OK**.

Beim Drucken erhält der Druckauftrag in der Drucker-Einheit den Status „Standby“.

Wenn Sie den von Ihnen eingerichteten PIN-Code im Bedienfeld des Druckers eingeben, wird der Druckauftrag ausgeführt.

## »» Hinweis

- Sehen Sie in "[Drucken von Sicherheitsdruckaufträgen](#)" aus, um Anweisungen zu erhalten, wie Sie das Bedienfeld des Druckers verwenden.



- Druckaufträge mit einem PIN-Code werden nicht auf der Festplatte des Druckers gespeichert.
- Je nachdem, welches Modell Sie verwenden, kann diese Funktion nicht verfügbar sein.

## Löschen nicht benötigter Druckaufträge

Wenn der Druckvorgang vom Drucker nicht gestartet wird, sind möglicherweise noch Daten von abgebrochenen oder fehlgeschlagenen Druckaufträgen vorhanden.

Löschen Sie die nicht benötigten Druckaufträge mithilfe des Canon IJ-Statusmonitors.

### 1. Öffnen des [Druckertreiber-Setup-Fensters](#)

### 2. Anzeigen des Canon IJ-Statusmonitors

Klicken Sie auf der Registerkarte **Optionen (Main)** auf **Status Monitor....**

Der Canon IJ-Statusmonitor wird angezeigt.

### 3. Anzeigen der Druckaufträge

Klicken Sie auf **Sendewarteschlange anzeigen (Display Send Queue)**.

Das Fenster "Druckwarteschlange" (Print Queue) wird geöffnet.

### 4. Löschen von Druckaufträgen

Wählen Sie die Druckaufträge aus, die Sie löschen möchten, und wählen Sie dann **Abbrechen (Cancel)** im Menü **Dokument (Document)** aus.

Klicken Sie auf **Ja (Yes)**, wenn die Bestätigungsmeldung angezeigt wird.

Das Löschen des Druckauftrags ist abgeschlossen.

### »» Wichtig

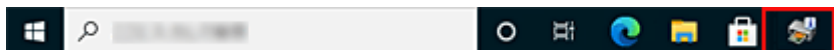
- Benutzer, die nicht zur Druckerverwaltung berechtigt sind, können Druckaufträge anderer Benutzer nicht löschen.

## Canon IJ Status Monitor

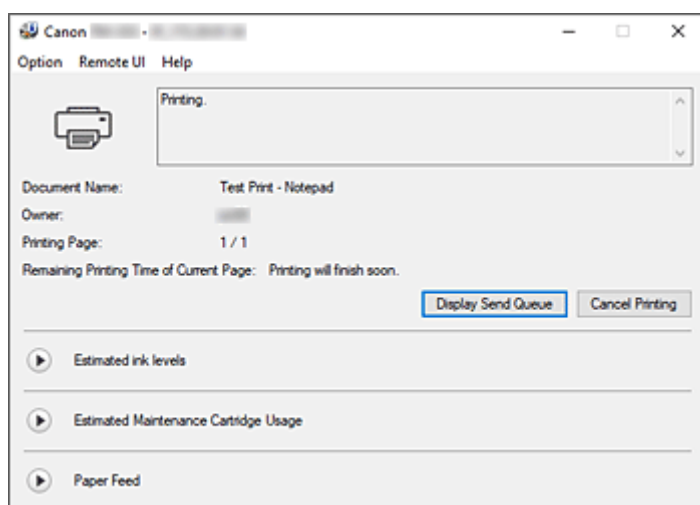
Der Canon IJ-Statusmonitor ist eine Anwendungssoftware, die den Druckerstatus und den Fortschritt des aktuellen Druckauftrags anzeigt. Der Status des Druckers wird mithilfe von Grafiken, Symbolen und Meldungen angezeigt.

### Starten des Canon IJ-Statusmonitors

Der Canon IJ-Statusmonitor wird automatisch gestartet, wenn Druckdaten an den Drucker gesendet werden. Nach dem Start wird der Canon IJ-Statusmonitor als Schaltfläche in der Taskleiste angezeigt.



Klicken Sie auf die Schaltfläche für den Statusmonitor in der Taskleiste. Der Canon IJ-Statusmonitor wird angezeigt.

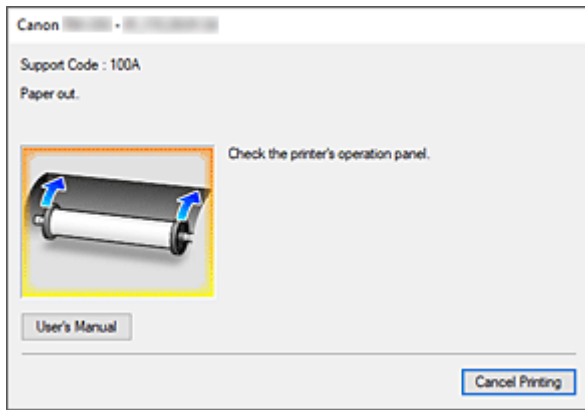


### »» Hinweis

- Um den Canon IJ-Statusmonitor zu öffnen, wenn der Drucker nicht druckt, öffnen Sie das [Druckertreiber-Setup-Fenster](#), und klicken Sie auf **Status Monitor...** auf der Registerkarte **Optionen (Main)**.
- Die auf dem Canon IJ-Statusmonitor angezeigten Informationen variieren je nach Land oder Region, in dem/der Sie den Drucker verwenden.

### Wenn Fehler auftreten

Falls ein Fehler auftritt (z. B. wenn dem Drucker das Papier ausgeht oder der Tintenstand niedrig ist), wird im Canon IJ Status Monitor ein Dialogfeld mit den Fehlerdaten angezeigt.



Führen Sie in diesen Fällen die beschriebenen Schritte durch.

## Überprüfen des Tintenstatus mithilfe des Computers

Sie können den verbleibenden Tintenstand und die Typen des Tintenbehälters für Ihr Modell überprüfen.

### 1. Öffnen des [Druckertreiber-Setup-Fensters](#)

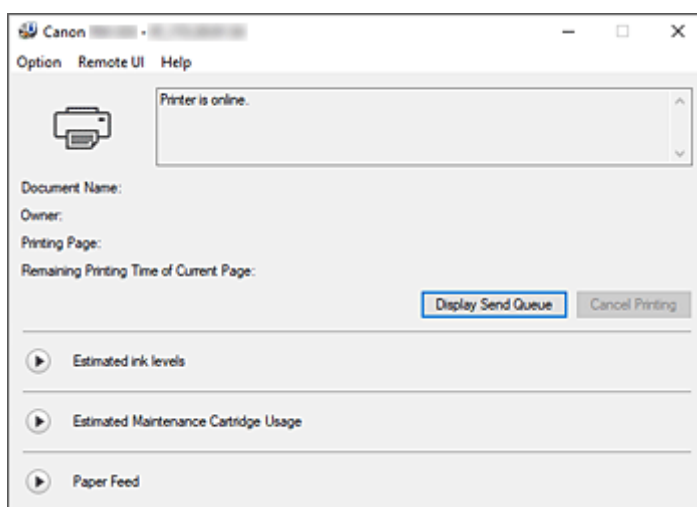
### 2. Starten des Canon IJ-Statusmonitors

Klicken Sie auf der Registerkarte **Optionen (Main)** auf **Status Monitor....**

Der Canon IJ-Statusmonitor wird geöffnet.

### 3. Zeigen Sie **Geschätzte Tintenstände (Estimated ink levels)** an.

Eine Abbildung des Tintenstatus wird angezeigt.



### »» Hinweis

- Die auf dem Canon IJ-Statusmonitor angezeigten Informationen variieren je nach Land oder Region, in dem/der Sie den Drucker verwenden.

## Nutzungshinweise (Druckertreiber)

Für den Druckertreiber gelten die nachfolgend beschriebenen Beschränkungen. Beachten Sie diese Beschränkungen, wenn Sie mit dem Druckertreiber arbeiten.

### Beschränkungen für den Druckertreiber

- Melden Sie sich vor der Installation bei Windows als Benutzer mit Administratorrechten an.
- Prüfen Sie immer die folgenden Punkte, bevor Sie die Software installieren.
  1. Beenden Sie die Anwendungssoftware, wenn sie ausgeführt wird.
  2. Wenn Sie ein Dokument drucken, brechen Sie den Druckauftrag ab, oder warten Sie, bis dieser abgeschlossen ist.
  3. Schließen Sie alle Dialogfelder des Druckertreibers.
- Wenn Sie in der Anwendungssoftware die Anzahl der Kopien einstellen können, legen Sie diese entweder über den Druckertreiber oder in der Anwendungssoftware fest.
- Wenn Sie die Einstellungen für Vergrößerung/Verkleinerung in der Anwendungssoftware konfigurieren können, legen Sie die normale Größe (100 %) über den Druckertreiber fest, und konfigurieren Sie dann den Vergrößerungsfaktor in der Anwendungssoftware.
- Je nach verwendeter Anwendungssoftware können sortierte Kopien gedruckt werden. Verwenden Sie diese Funktion jedoch nicht, wenn Sie Layoutdruck über die Option **Seitenlayout (Page Layout)** auf der Registerkarte **Layout** konfigurieren.  
Dies kann zu einem falschen Layout führen.
- Wenn Sie Dokumente mit Vergrößerung/Verkleinerung drucken, kann das Druckergebnis aufgrund einer Diskrepanz zwischen der Auflösung der Bilddaten und dem Vergrößerungs-/Verkleinerungsverhältnis abweichen.
- Beim Drucken von verkleinerten Farbbildern werden 1 Punkt breite Linien möglicherweise nicht in den Farbbildern angezeigt.
- Je nach Anwendungssoftware werden Linien, die mit nahezu horizontalen Winkeln gezeichnet wurden, möglicherweise nicht korrekt gedruckt.  
Ist dies der Fall, zeichnen Sie die Linie erneut horizontal, und wiederholen Sie den Druckvorgang.
- Unmittelbar nach der Installation (oder der Aktualisierung) des Druckertreibers werden die neuen Funktionen in einigen Anwendungen möglicherweise nicht angezeigt.  
Wählen Sie in allen Anwendungen, die über Druckfunktionen verfügen, im Menü Datei die Option Drucken aus, wählen Sie dann den von Ihnen verwendeten Drucker, und klicken Sie auf Eigenschaften.  
Sobald das Dialogfeld Eigenschaften geöffnet wird, schließen Sie es sofort durch Klicken auf OK.
- Wenn Sie den Modellnamen Ihres Druckers über die Registerkarte **Allgemein (General)** in den Druckereigenschaften aktualisieren, werden die im Druckertreiber gespeicherten Einstellungen für die **Favoriten (Favorites)** deaktiviert.  
Speichern Sie in diesem Fall die Favoriteneinstellungen als Datei, bevor Sie den Namen des Druckers ändern, und laden Sie die gespeicherte Datei nach der Aktualisierung des Druckernamens wieder hoch.
- Drucken mit hoher Auflösung benötigt viel Speicher im Computer.  
Wenn Ihr Computer über wenig Speicher verfügt, oder Sie viele Anwendungen verwenden, funktioniert die Anwendungssoftware möglicherweise nicht korrekt.  
Starten Sie in diesem Fall Windows neu, und schließen Sie alle Anwendungen, die Sie gerade nicht

- verwenden, bevor Sie den Druckvorgang wieder aufnehmen. Wenn der Drucker nicht korrekt druckt, können Sie darüber hinaus für die Einstellung **Druckqualität (Print Quality)** auf der Registerkarte **Optionen (Main)** eine niedrigere Auflösung festlegen.
- Wenn Sie eine lokale Verbindung verwenden und in den Druckereigenschaften auf der Registerkarte **Anschlüsse (Ports)** die Option **Bidirektionale Unterstützung aktivieren (Enable bidirectional support)** nicht aktiviert ist, können die Drucker- und Geräteinformationen möglicherweise nicht richtig abgerufen werden.
  - Wenn Sie Ihren Drucker mit einer USB-Verbindung verwenden, sollten Sie den Standby-Modus nicht verwenden. Den Standby-Modus können Sie über die **Energieoptionen (Power Options)** in der **Systemsteuerung (Control Panel)** einstellen.
  - Wenn Sie eine große Datenmenge drucken, wird der Drucker unter Umständen wegen einer Zeitüberschreitung abgeschaltet, und Sie können nicht mehr drucken. Wählen Sie in diesem Fall in den Druckereigenschaften auf der Registerkarte **Erweitert (Advanced)** die Option **Über Spooler drucken, um Druckvorgänge schneller abzuschließen (Spool print documents so program finishes printing faster)**, und aktivieren Sie das Kontrollkästchen neben **Drucken nachdem letzte Seite gespoolt wurde (Start printing after last page is spooled)**.
  - Feine Linien und Farbverläufe werden möglicherweise nicht richtig gedruckt. Wählen Sie in diesem Fall in Ihrer Anwendung im Menü Datei die Option Drucken, öffnen Sie das Dialogfeld Eigenschaften des Druckertreibers, folgen Sie den nachfolgend beschriebenen Anweisungen, und starten Sie dann den Druckvorgang.
    1. Deaktivieren Sie auf der Registerkarte **Optionen (Main)** die Option **Vorschau vor dem Druckvorgang (Preview before printing)**.
    2. Deaktivieren Sie auf der Registerkarte **Layout** die Option **Seitenlayout (Page Layout)**.
    3. Wenn Sie einen 32-Bit-Treiber verwenden, öffnen Sie die Registerkarte **Layout**, und klicken Sie auf **Sondereinst.... (Special Settings...)**.  
Deaktivieren Sie **Schnellgrafikprozess (Fast Graphic Process)**.
  - Wenn Sie eine große Datenmenge drucken, wird der Drucker unter Umständen wegen einer Zeitüberschreitung abgeschaltet, und Sie können nicht mehr drucken. In diesem Fall kann es helfen, die im Bedienfeld des Druckers eingestellte Zeit für das Druckauftragszeitlimit zu erhöhen.
  - Wenn Sie beim Drucken mit Funktionen wie Vergrößern/Verkleinern, Layoutdruck, Seitenränder usw. arbeiten, kann es je nach verwendeter Anwendung vorkommen, dass einige Teile des ausgedruckten Dokuments, z. B. Grafiken, anders aussehen als im Quelldokument.
  - Wenn Sie von Ihrem Computer aus sehr große Bilder drucken und dieser nicht über genügend Speicher verfügt, wird möglicherweise nicht korrekt gedruckt. Der Druckvorgang kann z. B. lange dauern, oder Teile des Bilds werden nicht gedruckt. Folgen Sie in diesem Fall den nachfolgend beschriebenen Anweisungen, und wiederholen Sie dann den Druckvorgang.
    - Wenn Sie einen 32-Bit-Treiber verwenden, öffnen Sie die Registerkarte **Layout**, und klicken Sie auf **Sondereinst.... (Special Settings...)**.  
Deaktivieren Sie **Schnellgrafikprozess (Fast Graphic Process)**.
    - Erhöhen Sie den Speicher Ihres Computers.
    - Erhöhen Sie den virtuellen Speicher Ihres Betriebssystems.
  - Ändern Sie nicht die Einstellungen für **Druckprozessor... (Print Processor...)** auf der Registerkarte **Erweitert (Advanced)** in den Druckereinstellungen.

Wenn Sie Änderungen vornehmen, können Sie einige der Funktionen nicht richtig verwenden, z. B. die Funktion **Seitenlayout (Page Layout)** in der Registerkarte **Layout**.

- In den nachfolgend beschriebenen Fällen können Sie die Funktion **Bearbeitung mit PosterArtist (Edit Using PosterArtist)** unter **Seitenlayout (Page Layout)** auf der Registerkarte **Layout** sowie die Funktion Canon imagePROGRAF Preview nicht verwenden.
  - Wenn Sie mit der rechten Maustaste auf das Druckersymbol klicken und unter **Druckaufträge anzeigen (See what's printing): Drucker (Printer) -> Drucker anhalten (Pause Printing)** auswählen, oder wenn Sie mit der rechten Maustaste auf das Druckersymbol klicken und **Drucker anhalten (Pause Printing)**
  - Wenn Sie mit der rechten Maustaste auf das Druckersymbol klicken und unter **Druckaufträge anzeigen (See what's printing): Drucker (Printer) -> Drucker offline verwenden (Use Printer Offline)** auswählen, oder wenn Sie mit der rechten Maustaste auf das Druckersymbol klicken und **Drucker offline verwenden (Use Printer Offline)** auswählen
  - Wenn Sie zu einer anderen Zeit drucken als der, die in den Druckereigenschaften auf der Registerkarte **Erweitert (Advanced)** unter **Verfügbar von (Available from)** und **Bis (To)** angegeben ist
  - Wenn beim Drucken in den Druckereigenschaften auf der Registerkarte **Erweitert (Advanced)** die Option **Erweiterte Druckfunktionen aktivieren (Enable advanced printing features)** deaktiviert ist
  - Wenn beim Drucken in den Druckereigenschaften auf der Registerkarte **Erweitert (Advanced)** die Option **Druckaufträge direkt zum Drucker leiten (Print directly to the printer)** aktiviert ist
  - Wenn Sie drucken, nachdem in den Druckereigenschaften auf der Registerkarte **Anschlüsse (Ports)** die Einstellung für den Druckanschluss auf **FILE:** gesetzt wurde
  - Wenn Sie drucken, nachdem im Dialogfeld **Drucken (Print)** der Anwendungssoftware die Option **Ausgabe in Datei umleiten (Output to file)** ausgewählt wurde
- Bei einer Point-and-Print-Installation kann die Funktion **Bearbeitung mit PosterArtist (Edit Using PosterArtist)** unter **Seitenlayout (Page Layout)** auf der Registerkarte **Layout** nicht verwendet werden.
- Wenn Sie drucken, nachdem Sie **Bearbeitung mit PosterArtist (Edit Using PosterArtist)** eingestellt haben, sollten Sie nicht von anderen Treibern aus drucken.
- Wenn Sie eine spezifische **Druckqualität (Print Quality)** mit großen Papierformaten kombinieren, werden Druckstempel und Ränder möglicherweise nicht mehr richtig gedruckt.
- In Canon imagePROGRAF Preview werden Zeichen und feine Linien im Ansichtsbildschirm möglicherweise anders dargestellt als auf der gedruckten Seite. Versuchen Sie in diesem Fall Folgendes: Wählen Sie die Registerkarte **Layout** aus, öffnen Sie das Dialogfeld **Sondereinst. (Special Settings)**, und aktivieren Sie **Vorschau umschalten (Preview Switching)**.

## Einschränkungen im Zusammenhang mit Anwendungen

- Wenn Sie in Microsoft Excel die Option Sortieren aktivieren und dann mehrere Kopien drucken oder wenn Sie die Funktion **Gesamte Arbeitsmappe (Entire workbook)** auswählen, nachdem Sie auf den einzelnen Registerkarten verschiedene Einstellungen vorgenommen haben, ist ein Layoutdruck unter Umständen nicht möglich und das gewünschte Druckergebnis kann nicht erzielt werden.
- Wenn Sie versuchen, in Anwendungen wie Adobe Illustrator auf sehr großen Papierformaten zu drucken, ist dies unter Umständen nicht möglich.  
Folgen Sie in diesem Fall den nachfolgend beschriebenen Anweisungen, und wiederholen Sie dann den Druckvorgang.



- Öffnen Sie die Registerkarte **Optionen (Main)**, und deaktivieren Sie **Vorschau vor dem Druckvorgang (Preview before printing)**.
  - Wenn Sie einen 32-Bit-Treiber verwenden, öffnen Sie die Registerkarte **Layout**, und klicken Sie auf **Sondereinst.... (Special Settings...)**.  
Deaktivieren Sie **Schnellgrafikprozess (Fast Graphic Process)**.
  - Erhöhen Sie den virtuellen Speicher Ihres Betriebssystems.
  - Wenn Sie Adobe Illustrator verwenden, deaktivieren/aktivieren Sie im Drucken-Dialogfeld die Option **Bitmap-Druck (Bitmap printing)**.
- Wenn Sie von einer Anwendung aus drucken, die EMF-Spooling nicht unterstützt, können Sie die Funktion „Bearbeitung mit PosterArtist“ unter „Seitenlayout“ auf der Registerkarte „Layout“ nicht verwenden.
  - Wenn Sie von Adobe Photoshop aus drucken, können Tonwertsprünge bei der Abstufung von Schwarzweiß-Fotos auftreten.
  - Wenn Sie mit Microsoft Word erstellte Daten drucken und die Funktionen **Druck mit Vergrößerung/Verkleinerung (Enlarged/Reduced Printing)** oder **Randloser Druck (Borderless Printing)** verwenden, kann möglicherweise nicht richtig gedruckt werden.  
Folgen Sie in diesem Fall den nachfolgend beschriebenen Anweisungen, und wiederholen Sie dann den Druckvorgang.
    - Öffnen Sie im Startmenü den Druckerordner, klicken Sie mit der rechten Maustaste auf das Druckersymbol, und wählen Sie **Druckeinstellungen (Printing preferences)** aus. Starten Sie die Anwendung, nachdem Sie auf der Registerkarte **Seite einrichten (Page Setup)** die Optionen **Seitenformat (Page Size)**, **Druck mit Vergrößerung/Verkleinerung (Enlarged/Reduced Printing)** und **Randloser Druck (Borderless Printing)** ausgewählt haben.
    - Öffnen Sie in Microsoft Word das Dialogfeld **Seite einrichten (Page setup)**, und schließen Sie es durch Klicken auf **OK**.
    - Schließen Sie nach der Konfiguration des Druckertreibers das Dialogfeld **Drucken (Print)** einen Moment lang, ohne zu drucken. Öffnen Sie anschließend erneut das Setup-Fenster des Druckertreibers, schließen Sie das Fenster durch Klicken auf **OK**, und starten Sie den Druckvorgang.

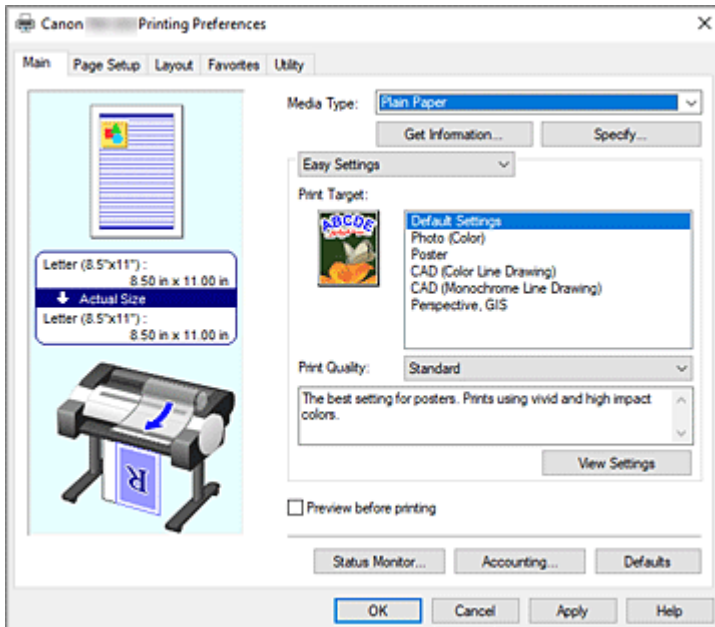
## **Beschreibung des Druckertreibers**

---

- **Beschreibung der Registerkarte Optionen**
- **Beschreibung der Registerkarte Seite einrichten**
- **Beschreibung der Registerkarte Layout**
- **Beschreibung der Registerkarte Favoriten**
- **Beschreibung der Registerkarte Wartung**
- **Beschreibung der Registerkarte Geräteeinstellungen**
- **Beschreibung des Canon IJ-Statusmonitors**

## Beschreibung der Registerkarte Optionen

Auf der Registerkarte **Optionen (Main)** können Sie die grundlegenden Druckeinstellungen für den jeweiligen Medientyp festlegen. Solange kein spezielles Druckverfahren erforderlich ist, reichen die Einstellungen auf dieser Registerkarte für den normalen Druckbetrieb aus.



### Vorschaufenster

In der Abbildung wird angezeigt, wie das Original auf einem Blatt Papier platziert wird.

Sie können das Layout insgesamt überprüfen.

Auf der Abbildung des Druckers wird gezeigt, wie Papier entsprechend den Druckertreibereinstellungen eingelegt wird.

Prüfen Sie vor Beginn des Druckens anhand der Abbildung, ob der Drucker korrekt eingerichtet ist.

### Medientyp (Media Type)

Wählt einen Druckpapiertyp aus.

Wählen Sie einen Medientyp aus, der dem in den Drucker eingelegten Papier entspricht. Hierdurch wird sichergestellt, dass der Druckvorgang für das angegebene Papier ordnungsgemäß ausgeführt wird.

### Informationserhalt... (Get Information...)

Öffnet das Dialogfeld **Drucker-Papierinformation (Paper Information on Printer)**.

Sie können die Einstellungen im Drucker überprüfen und die überprüften Einstellungen im Druckertreiber übernehmen.

### Einstellen... (Specify...)

Öffnen Sie das Dialogfeld [Det. Papiereinst. \(Paper Detailed Settings\)](#), und legen Sie die detaillierten Einstellungen für den Druckvorgang fest, die mit dem in den Drucker eingelegten Medientyp übereinstimmen.

### Pull-Down-Menü

Schaltet zwischen **Einfache Einstellungen (Easy Settings)** und **Erweiterte Einstellungen (Advanced Settings)** um.

#### Einfache Einstellungen (Easy Settings)

In diesem Modus können Sie mit vorgespeicherten Druckeinstellungen drucken.

### **Druckziel (Print Target)**

Allgemein häufig verwendete Druckereinstellungen sind als Druckziele vorgespeichert. Wenn Sie unter Verwendung eines Druckziels drucken, können Sie die Einstellungen verwenden, die Ihrem Einsatzzweck entsprechen.

#### **Standardeinstellungen (Default Settings)**

Wählen Sie diese Option aus, wenn Sie allgemeine Dokumente wie z. B. geschäftliche Dokumente drucken.

#### **Foto (Farbe) (Photo (Color))**

Wählen Sie diese Einstellung aus, um eine Farbillustration oder ein Foto zu drucken.

#### **Poster**

Wählen Sie diese Option aus, wenn Sie Poster drucken.

#### **CAD (Farbstrichzeichnung) (CAD (Color Line Drawing))**

Wählen Sie diese Option aus, wenn Sie Daten wie beispielsweise Zeichnungen drucken.

#### **CAD (Strichzeichnung im Monochrom) (CAD (Monochrome Line Drawing))**

Wählen Sie diese Option aus, wenn Sie Daten wie beispielsweise Zeichnungen monochrom drucken.

#### **Perspektivisch, GIS (Perspective, GIS)**

Wählen Sie diese Option aus, wenn Sie Daten wie beispielsweise Perspektiven und GIS drucken.

### **Druckqualität (Print Quality)**

Wählt die gewünschte Druckqualität aus.

Wählen Sie eine der folgenden Optionen, um die für den Zweck geeignete Druckqualität einzustellen.

#### **»»» Wichtig**

- Abhängig von den Einstellungen für **Medientyp (Media Type)** sind die Druckergebnisse möglicherweise unverändert, selbst wenn **Druckqualität (Print Quality)** geändert wird.

#### **Hoch (High)**

Gibt der Druckqualität Vorrang vor der Druckgeschwindigkeit.

#### **Standard**

Druckt mit durchschnittlicher Geschwindigkeit und Qualität. Einstellungen der Auflösung richten sich nach dem Medientyp.

#### **Schnell (Fast)**

Gibt der Geschwindigkeit Vorrang vor der Druckqualität.

#### **Benutzerdefiniert (Custom)**

Öffnet das [Dialogfeld Benutzerdefiniert \(Custom\)](#).

Wählen Sie diese Option, um die Druckqualität individuell festzulegen.

### **Einstellungen anzeigen (View Settings)**

Öffnet das [Dialogfeld Einstellungen anzeigen \(View Settings\)](#).

### **Erweiterte Einstellungen (Advanced Settings)**

Dieser Modus ermöglicht das Drucken mit festgelegten detaillierten Einstellungen, die Ihrem Einsatzzweck entsprechen.

### **Druckpriorität (Print Priority)**

Wählen Sie Elemente aus, um ihnen Prioritäten für das Druckergebnis zuzuweisen.

#### **Bild (Image)**

Geben Sie der Bildqualität beim Drucken den Vorrang.

#### **Strichzeichnung/Text (Line Drawing/Text)**

Legen Sie die Priorität beim Drucken auf detaillierte Linien und Text.

#### **Autom. (Druckereinst. verwenden) (Auto (Use Printer Settings))**

Verwenden Sie beim Drucken die Druckereinstellungen.

### **Druckqualität (Print Quality)**

Wählt die gewünschte Druckqualität aus.

Wählen Sie eine der folgenden Optionen, um die für den Zweck geeignete Druckqualität einzustellen.

#### **»»» Wichtig**

- Abhängig von den Einstellungen für **Medientyp (Media Type)** sind die Druckergebnisse möglicherweise unverändert, selbst wenn **Druckqualität (Print Quality)** geändert wird.

#### **Hoch (High)**

Gibt der Druckqualität Vorrang vor der Druckgeschwindigkeit.

#### **Standard**

Druckt mit durchschnittlicher Geschwindigkeit und Qualität. Einstellungen der Auflösung richten sich nach dem Medientyp.

#### **Schnell (Fast)**

Gibt der Geschwindigkeit Vorrang vor der Druckqualität.

#### **Benutzerdefiniert (Custom)**

Öffnet das [Dialogfeld Benutzerdefiniert \(Custom\)](#).

Wählen Sie diese Option, um die Druckqualität individuell festzulegen.

### **Farbmodus (Color Mode)**

Wählen Sie die zu druckende Farbe aus.

#### **Farbe (Color)**

Druckt das Dokument mit der Anzahl an Farben.

#### **Monochrom (Monochrome)**

Wählen Sie diese Einstellung aus, um eine Liniengrafik mit schwarzer Tinte zu drucken.

#### **Monochrom-Bitmap (Monochrome Bitmap)**

Drucken Sie alle nicht weißen Teile schwarz.

#### **Farbeinst. (Color Settings)**

Öffnet das [Dialogfeld Farbeinst. \(Color Settings\)](#).

Sie können die einzelnen Farbeinstellungen wie **Cyan**, **Magenta**, **Gelb (Yellow)**, **Helligkeit (Brightness)** und **Kontrast (Contrast)** auf der Registerkarte **Farbeeinstellung (Color Adjustment)** anpassen und dann die Methode für die **Farbkorrektur (Color Correction)** auf der Registerkarte **Abstimmung (Matching)** auswählen.

### **Feine Linien verstärken (Thicken Fine Lines)**

Aktivieren Sie das Kontrollkästchen, um dünne Linien dicker und beim Drucken besser sichtbar zu machen.

### Vorschau vor dem Druckvorgang (Preview before printing)

Sie können vor dem Drucken durch Aufrufen der Canon imagePROGRAF Preview-Vorschau prüfen, wie das Druckergebnis aussehen wird.

Aktivieren Sie dieses Kontrollkästchen, um eine Vorschau vor dem Druckvorgang anzuzeigen.

### Status Monitor...

Zeigt den Statusmonitor an.

### Accounting...

Öffnet das [Dialogfeld Accounting](#).

Mit der Konfiguration von Informationen unter **Accounting** können Sie Druckaufträgen IDs hinzufügen und die Druckverlaufsdaten für die einzelnen IDs mithilfe des Drucker- und Kostenverwaltungstools tabellarisch darstellen.

### »» Hinweis

- Siehe "[Konfiguration von Kontoinformationen](#)", um die Kontoinformationen zu konfigurieren."

### Standard (Defaults)

Setzt alle geänderten Einstellungen auf die Standardwerte zurück.

Wenn Sie auf diese Schaltfläche klicken, werden alle Einstellungen auf dem aktuellen Bildschirm auf die Standardwerte (Werkseinstellungen) zurückgesetzt.

## Dialogfeld Det. Papiereinst. (Paper Detailed Settings)

### Abtrockenzeit (Drying Time)

Stellen Sie hier die Wartezeit zum Trocknen der Tinte ein. Die Einstellungen für **Zwischen Seiten (Between Pages)** sind nur für Rollenpapier aktiviert.

#### Zwischen Seiten (Between Pages)

Sie können die Zeit einstellen, die gewartet wird, bis das Papier nach dem Drucken einer Seite ausgegeben wird. Die Zeit wird gemessen, bevor das Rollenpapier abgeschnitten wird, damit die Tinte trocknen kann. Daher kann die Seite mit trockener Tinte im Korb abgelegt werden.

#### Druckerstandard (Printer Default)

Die Einstellungen im Bedienfeld der Druckereinheit werden übernommen.

#### Keine (None)

Die Seite wird sofort nach dem Ausdrucken ausgegeben.

**30sek. (30 sec.) / 1min. (1 min.) / 3min. (3 min.) / 5min. (5 min.) / 10min. (10 min.) / 30min. (30 min.) / 60min. (60 min.)**

Die Seite wird nach der festgelegten Zeit nach dem Ausdrucken ausgegeben.

#### Zwischen Scans (Between Scans)

Sie können die Zeit einstellen, die gewartet wird, bis nach dem Drucken eines Scans der nächste Scan gedruckt wird. Nehmen Sie hier eine Einstellung vor, wenn beispielsweise die Seite verschmiert ist oder das randlose Drucken nicht gleichmäßig erfolgt und Sie diese Verschmierungen und Unregelmäßigkeiten vermeiden möchten.

#### Druckerstandard (Printer Default)

Die Einstellungen im Bedienfeld der Druckereinheit werden übernommen.

#### Keine (None)

Der nächste Scan wird unmittelbar nach dem Drucken des ersten Scans gedruckt.

**0.5sek. (0.5 sec.) / 1sek. (1sec.) / 3sek. (3sec.) / 5sek. (5sec.) / 7sek. (7sec.) / 9sek. (9sec.)**

Der nächste Scan wird nach der festgelegten Zeit nach dem Drucken eines Scans gedruckt.

\* Wenn immer noch Verschmierungen oder Unregelmäßigkeiten auftreten, erhöhen Sie den Zeitraum.

### **Rollenp.-Sicherh.-Rand (Roll Paper Safety Margin)**

Damit stark gewelltes Papier gut auf der Auflage aufliegt, kann die Länge des Rands an der Papierkante ausgewählt werden.

#### **Nahendrand (Near End Margin)**

Der **Nahendrand (Near End Margin)** der Rolle kann eingestellt werden.

#### **Druckerstandard (Printer Default)**

Die Einstellungen im Bedienfeld der Druckereinheit werden übernommen.

#### **3mm**

Der Druck erfolgt in der Standardgröße.

\* Wählen Sie diese Option aus, wenn es keine besonderen Druckprobleme gibt.

#### **20mm**

Wählen Sie diese Option aus, wenn es zu einem Reiben gegen den Druckkopf kommt, z. B. wenn Papier verwendet wird, das sich leicht wellt.

### **Schnittgeschwindigkeit (Cut Speed)**

Wählen Sie die automatische Schnittgeschwindigkeit aus. Wenn das Papier mit der Funktion des automatischen Abschneidens nicht präzise abgeschnitten werden kann, kann die Funktion angepasst werden.

#### **Druckerstandard (Printer Default)**

Die Einstellungen im Bedienfeld der Druckereinheit werden übernommen.

#### **Schnell (Fast)**

Wählen Sie diese Option aus, wenn der Schnitt bei der **Standardeinstellung** nicht glatt ist.

#### **Standard**

Wählen Sie diese Option aus, wenn es keine besonderen Probleme beim automatischen Abschneiden gibt.

#### **Langsam (Slow)**

Wenn diese Option für Papier mit Klebstoff ausgewählt wird, kann die Schneideeinheit nur schwer am Klebstoff haften, was nach und nach zu einer Beeinträchtigung der Schneideeinheit führt.

### **Unidirektionaler Druck (Unidirectional Printing)**

Steuert Farbunebenheiten und fehlausgerichtete Linien.

Überprüfen Sie die Einstellung beim Drucken in einer Richtung.

### **Kalibrierungswert (Calibration Value)**

Die Ergebnisse können übernommen werden, falls die Farbkalibrierung in der Druckereinheit vorgenommen wurde. Wählen Sie **Wert verwenden (Use Value)**, wenn die Kalibrierung übernommen werden soll.

### **Spiegeln (Mirror)**

Wählen Sie aus, ob das gespiegelte Bild gedruckt werden soll. Wenn dieses Kontrollkästchen aktiviert ist, werden Text und Bilder spiegelverkehrt gedruckt.

## Dialogfeld Benutzerdefiniert (Custom)

Legen Sie die Qualität fest, und wählen Sie die gewünschte Druckqualität aus.

### Qualität

Sie können die Druckqualität mit dem Schieberegler anpassen.

#### »» Wichtig

- Bestimmte Druckqualitätsoptionen sind je nach den unter **Medientyp (Media Type)** gewählten Einstellungen nicht verfügbar.

#### »» Hinweis

- Die Druckqualitätsmodi **Hoch (High)**, **Standard** und **Schnell (Fast)** sind mit dem Schieberegler verknüpft. Wenn der Schieberegler bewegt wird, werden die entsprechende Qualität und der Wert daher auf der linken Seite angezeigt. Dies gilt auch, wenn die entsprechende Qualität für die **Druckqualität (Print Quality)** auf der Registerkarte **Optionen (Main)** ausgewählt ist.

## Dialogfeld Einstellungen anzeigen (View Settings)

### Druckziel (Print Target)

Wählen Sie das Druckziel aus. Die Einstellungen des ausgewählten Druckziels werden unter **Details** angezeigt.

### Name

Zeigt den Namen des ausgewählten Druckziels an.

### Details

Zeigt die Einstellungen des für **Druckziel (Print Target)** ausgewählten Druckziels an.

## Dialogfeld Farbeinst. (Color Settings)

### Registerkarte Farbeinstellung (Color Adjustment)

Auf dieser Registerkarte können Sie die Farbbalance anpassen, indem Sie die Einstellungen für die Optionen **Cyan**, **Magenta** und **Gelb (Yellow)** sowie **Helligkeit (Brightness)** und **Kontrast (Contrast)** ändern.

### Vorschau

Zeigt die Auswirkungen der Farbanpassung an.

Farbe und Helligkeit werden bei der Einstellung der einzelnen Elemente geändert.

### Farbmuster anzeigen (View Color Pattern)

Zeigt ein Muster zur Überprüfung der bei der Farbanpassung vorgenommenen Farbänderungen an.

Aktivieren Sie dieses Kontrollkästchen, wenn Sie das Vorschaubild mit einem Farbmuster anzeigen möchten.

### Cyan / Magenta / Gelb (Yellow)

Passt die Intensität von **Cyan**, **Magenta** und **Gelb (Yellow)** an.

Wenn Sie den Schieberegler nach rechts verschieben, wird eine Farbe kräftiger, wenn Sie ihn nach



links verschieben, wird eine Farbe schwächer.

Sie können auch direkt einen Wert für den Schieberegler eingeben. Geben Sie einen Wert zwischen -50 und 50 ein.

Durch diese Anpassung wird die relative Tintenmenge jeder verwendeten Farbe geändert, was sich auf die gesamte Farbbalance des Dokuments auswirkt. Verwenden Sie Ihre Anwendung, wenn Sie die Farbbalance insgesamt grundlegend ändern wollen. Verwenden Sie den Druckertreiber nur für geringe Korrekturen der Farbbalance.

### »» Wichtig

- Ist **Monochrom (Monochrome)** für **Farbmodus (Color Mode)** ausgewählt, kann die Farbbalance (**Cyan, Magenta, und Gelb (Yellow)**) nicht eingestellt werden.

#### Helligkeit (Brightness)

Damit passen Sie die Helligkeit des Drucks an. Sie können die Level von reinem Weiß und reinem Schwarz nicht ändern. Die Helligkeit der Farben zwischen Weiß und Schwarz kann jedoch geändert werden. Die Farben werden aufgehellt, wenn Sie den Schieberegler nach rechts ziehen, und abgedunkelt, wenn Sie ihn nach links ziehen. Sie können auch Helligkeitswerte für den Schieberegler auch direkt eingeben. Geben Sie einen Wert zwischen -50 und 50 ein.

#### Kontrast (Contrast)

Passt den Kontrast zwischen Hell und Dunkel in dem zu druckenden Bild an.

Wenn Sie den Schieberegler nach rechts verschieben, wird der Kontrast verstärkt, wenn Sie ihn nach links verschieben, wird der Kontrast verringert.

Sie können auch direkt einen Wert für den Schieberegler eingeben. Geben Sie einen Wert zwischen -50 und 50 ein.

## Registerkarte Abstimmung (Matching)

Hiermit können Sie die Methode zum Anpassen von Farben gemäß dem Typ des zu druckenden Dokuments auswählen.

#### Farbkorrektur (Color Correction)

Ermöglicht die Auswahl von **Treiberabgleich (Driver Matching)**, **ICC Profilabgleich (ICC Profile Matching)**, **ICM** oder **Aus (Off)** entsprechend des Zwecks des Druckvorgangs.

##### Treiberabgleich (Driver Matching)

Druckt mit der optimalen Farbe unter Verwendung des Originalfarbprofils des Druckers. Dieser Modus wird normalerweise verwendet.

##### ICC Profilabgleich (ICC Profile Matching)

Führt einen Farbabgleich mithilfe des ICC-Profiles durch. Geben Sie Eingabeprofil, Druckerprofil und Abgleichmethode im Detail an, und wählen Sie die Funktion beim Drucken aus. Sie können entweder das ICC-Profil der digitalen Kamera oder des Scanners verwenden oder das ICC-Profil, das Sie mit dem Profilerstellungstool erstellt haben.

##### ICM

Führt den Farbabgleich auf dem Hostcomputer mithilfe der ICM-Funktion von Windows aus. Wählen Sie die Funktion beim Drucken von einer Anwendung aus, die die ICM-Funktion unterstützt.

### **Aus (Off)**

Druckt ohne Farbanpassung im Druckertreiber. Wählen Sie diese Option aus, wenn der Farbabgleich mit Anwendungen wie Adobe Photoshop durchgeführt wird oder wenn der Druck unter Verwendung eines Profilerstellungstools oder einer Farbtafel erfolgt.

### **»» Wichtig**

- Wenn in der Anwendungssoftware eingestellt ist, dass ICM nicht verwendet werden soll, funktionieren die Optionen **ICC Profilabgleich (ICC Profile Matching)** und **ICM unter Farbkorrektur (Color Correction)** nicht. Es kann auch vorkommen, dass nicht korrekt gedruckt wird.

### **Eingabeprofil (Input Profile)**

Legt das Eingabeprofil fest, das bei Auswahl von **ICC Profilabgleich (ICC Profile Matching)** für **Farkorrektur (Color Correction)** verwendet werden soll.

### **Druckerprofil (Printer Profile)**

Legt das Druckerprofil fest, das bei Auswahl von **ICC Profilabgleich (ICC Profile Matching)** für **Farkorrektur (Color Correction)** verwendet werden soll.

Normalerweise ist **Automatische Einstellungen (Auto Settings)** ausgewählt, aber Sie können auch manuell ein Druckerprofil auswählen.

### **Renderpriorität (Rendering Intent)**

Legt die Abgleichmethode fest, die bei Auswahl von **Treiberabgleich (Driver Matching)**, **ICC Profilabgleich (ICC Profile Matching)** oder **ICM für Farbkorrektur (Color Correction)** verwendet werden soll.

#### **Perzeptiv (Foto) (Perceptual (Photo)) / Perzeptiv (Perceptual)**

Reproduziert Farben von normalen Fotos natürlich und sorgt für eine feine Abstufung. Darüber hinaus erlaubt es Ihnen die Auswahl dieser Einstellung, Farben ganz einfach mithilfe einer Anwendungssoftware anzupassen.

#### **Sättigung (Poster/CAD) (Saturation (Poster/CAD)) / Sättigung (Saturation)**

Reproduziert kräftige Farben auf Medien wie z. B. Postern. Zusätzliche werden Drucke in leicht sichtbaren Farben ermöglicht, die für das Zeichnen von Linien geeignet sind.

#### **Relativ farbmtrisch (Relative Colorimetric)**

Wenn Bilddaten in den Farbraum des Druckers konvertiert werden, strebt diese Methode eine Annäherung an die gemeinsamen Farbbereiche an. Mit dieser Methode werden die Farben der Bilddaten weitgehend originalgetreu gedruckt.

Die weißen Punkte werden durch die weißen Punkte (Hintergrundfarbe) auf dem Papier reproduziert.

#### **Absolut farbmtrisch (Absolute Colorimetric)**

Bei dieser Methode werden die Weißpunktdefinitionen in den Eingabe- und Ausgabe-ICC-Profilen genutzt, um die Bilddaten zu konvertieren.

Auch wenn sich die Farbe und die Farbbalance der weißen Punkte ändert, erhalten Sie aufgrund der Profilkombination nicht die gewünschten Ausgabeergebnisse.

### **»» Wichtig**

- Je nach Medientyp erhalten Sie die gleichen Druckergebnisse, auch wenn Sie die Einstellung **Renderpriorität (Rendering Intent)** ändern.

- Bei Auswahl von **Treiberabgleich (Driver Matching)** für **Farbkorrektur (Color Correction)** werden **Relativ farbmétrisch (Relative Colorimetric)** und **Absolut farbmétrisch (Absolute Colorimetric)** nicht angezeigt.

## **Dialogfeld Accounting**

Klicken Sie auf **Accounting**, um das Dialogfeld **Accounting...** anzuzeigen.

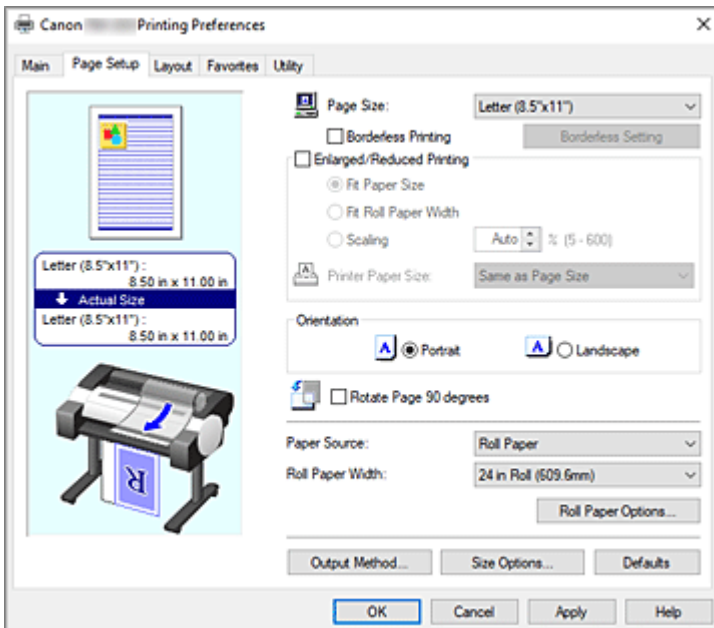
Im Dialogfeld **Accounting** können Sie Druckaufträgen IDs hinzufügen. Anhand der IDs können Sie die Druckverlaufsdaten dann mithilfe des Drucker- und Kostenverwaltungstools tabellarisch darstellen.

### **Konto-ID (Account ID)/Abteilung (Department)/Projektnummer (Project number)**

Geben Sie die Konto-ID, Abteilung und Projektnummer ein, die Sie festlegen möchten. Die ID kann aus bis zu 20 alphanumerischen Zeichen bestehen (0 bis 9, a bis z, A bis Z).

## Beschreibung der Registerkarte Seite einrichten

Auf der Registerkarte **Seite einrichten (Page Setup)** können Sie den randlosen Druck für ein Dokument festlegen und die Skalierung angeben.



### Vorschaufenster

In der Abbildung wird angezeigt, wie das Original auf einem Blatt Papier platziert wird.

Sie können das Layout insgesamt überprüfen.

Auf der Abbildung des Druckers wird gezeigt, wie Papier entsprechend den Druckertreibereinstellungen eingelegt wird.

Prüfen Sie vor Beginn des Druckens anhand der Abbildung, ob der Drucker korrekt eingerichtet ist.

### Seitenformat (Page Size)

Wählt ein Seitenformat aus.

Stellen Sie sicher, dass Sie dasselbe Seitenformat auswählen, das Sie in der Anwendung ausgewählt haben.

Wenn Sie **Benutzerdefinierte Größe (Custom Size)** unter **Benutzerdefinierte Papiergröße (Custom Paper Size)** auswählen, wird das Dialogfeld **Benutzerdefinierte Größeneinstellungen (Custom Size Settings)** angezeigt, in dem Sie die Höhe und Breite des Papiers angeben können.

### Randloser Druck (Borderless Printing)

Legt fest, ob formatfüllend ohne Seitenränder oder mit Seitenrändern gedruckt wird.

Beim randlosem Druck werden Originale vergrößert, sodass sie leicht über den Rand des Papiers hinausreichen. Daher kann das Drucken ohne Ränder (Rahmen) erfolgen.

### »»» Wichtig

- Wenn **Einzelblatt (Cut Sheet)** für **Papierzufuhr (Paper Source)** ausgewählt ist, ist **Randloser Druck (Borderless Printing)** ausgeblendet und kann nicht verwendet werden.

### Randlose Einstellung (Borderless Setting)

Wählen Sie **Randloser Druck (Borderless Printing)** aus, um die Option zu aktivieren.

Öffnen Sie das Dialogfeld **Randlose Einstellung (Borderless Setting)**, in dem Sie den **Erweiterungsumfang (Amount of Extension)** anpassen können.

### **Verfahren für randlosen Druck (Borderless Printing Method)**

Wird angezeigt, wenn Sie **Randloser Druck (Borderless Printing)** auswählen.

Legen Sie die Methode für den randlosen Druck fest.

#### **Anpassung an Papiergröße (Fit Paper Size)**

Vergrößern oder verkleinern Sie das Dokument, damit es dem Papierformat entspricht, das für den Druckvorgang verwendet werden soll, und drucken Sie das Dokument.

#### **Zur Anpassung an Rollenpapierbreite skalieren (Scale to fit Roll Paper Width)**

Sie können das Dokument vergrößern oder verkleinern, damit es der Rollenpapierbreite entspricht, und es dann drucken.

Wenn Sie dieses Optionsfeld aktivieren, wird das Dialogfeld **Information** geöffnet, in dem Sie die **Rollenpapierbreite (Roll Paper Width)** auswählen können.

#### **Druck des Bilds in aktueller Größe (Print Image with Actual Size)**

Druckt das Dokument in seiner tatsächlichen Größe.

#### **Druckerpapierformat (Printer Paper Size)**

Wenn Sie die Option **Anpassung an Papiergröße (Fit Paper Size)** wählen, können Sie die Einstellung festlegen.

Wählen Sie das Papierformat aus, das für den Druckvorgang verwendet werden soll.

Die Liste zeigt die Papierformate an, die den randlosen Druck unterstützen.

### **Druck mit Vergrößerung/Verkleinerung (Enlarged/Reduced Printing)**

Sie können ein Dokument vergrößern oder verkleinern und dann drucken.

Wenn Sie **Druck mit Vergrößerung/Verkleinerung (Enlarged/Reduced Printing)** auswählen, können Sie anschließend die Optionen **Anpassung an Papiergröße (Fit Paper Size)**, **Anp.an Rollenp.-Br. (Fit Roll Paper Width)** oder **Skalieren (Scaling)** einstellen.

#### **Anpassung an Papiergröße (Fit Paper Size)**

Vergrößern oder verkleinern Sie das Dokument, damit es dem Papierformat entspricht, das für den Druckvorgang verwendet werden soll, und drucken Sie das Dokument.

#### **Anp.an Rollenp.-Br. (Fit Roll Paper Width)**

Sie können das Dokument vergrößern oder verkleinern, damit es der Rollenpapierbreite entspricht, und es dann drucken.

Wenn Sie dieses Optionsfeld aktivieren, wird das Dialogfeld **Information** geöffnet, in dem Sie die **Rollenpapierbreite (Roll Paper Width)** auswählen können.

#### **Skalierung (Scaling)**

Vergr./Verkl. Sie das Dokument vor dem Druck auf eine bestimmte Größe.

#### **Druckerpapierformat (Printer Paper Size)**

Wenn Sie die Option **Anpassung an Papiergröße (Fit Paper Size)** oder **Skalieren (Scaling)** wählen, können Sie die Einstellung festlegen.

Wählen Sie das Papierformat aus, das für den Druckvorgang verwendet werden soll.

### **Ausrichtung (Orientation)**

Wählt die Ausrichtung für den Druckvorgang aus.

Wenn die zum Erstellen des Dokuments verwendete Anwendung über eine ähnliche Funktion verfügt, wählen Sie dieselbe Ausrichtung aus, die Sie in der Anwendung ausgewählt haben.

#### **Hochformat (Portrait)**

Beim Drucken des Dokuments bleiben dessen obere und untere Position unverändert (relativ zur Papierzufuhrrichtung). Dies ist die Standardeinstellung.

### Querformat (Landscape)

Beim Drucken des Dokuments wird es um 90 Grad gedreht (relativ zur Papierzufuhrrichtung).

### Seite um 90 Grad drehen (Rotate Page 90 degrees)

Drehen Sie die lange Kante des Dokuments um 90 Grad, passen Sie das Dokument an die Breite des Rollenpapiers an, und drucken Sie es.

Beim Drucken von Dokumenten im Hochformat auf Rollenpapier können Sie Papier sparen, indem Sie das Dokument um 90 Grad drehen und es horizontal zum Papier drucken.

### Papierzufuhr (Paper Source)

Zeigt die Papierquelle an.

Sie können die Papierzufuhr ggf. im Druckertreiber umschalten.

### Rollenpapier (Roll Paper)

Zieht Papier aus dem Rollenpapiereinzug ein.

### Einzelblatt (Cut Sheet)

Zieht Papier aus dem Einzelblatteinzug ein.

## »» Wichtig

- Je nach Papiertyp und Papierformat können unterschiedliche Einstellungen für die **Papierzufuhr (Paper Source)** ausgewählt werden.

### Rollenpapierbreite (Roll Paper Width)

Wählen Sie die Rollenpapierbreite aus.

Wählen Sie die Breite aus, die der Breite des im Drucker eingelegten Rollenpapiers entspricht.

Wenn Sie **Ben.def. Gr. (XXXX) (Custom Size (XXXX))** auswählen, wird das im Drucker festgelegte Papierformat verwendet.

Die im Drucker festgelegten Papierinformationen können unter **Informationserhalt... (Get Information...)** auf dem Blatt**Optionen (Main)** überprüft werden.

Wenn Sie **Benutzerdefin.1 (XXXX) (User-defined1 (XXXX))** oder **Benutzerdefin.2 (XXXX) (User-defined2 (XXXX))** auswählen, wird das Dialogfeld **Benutzerdefinierte Größeneinstellungen (Custom Size Settings)** angezeigt, in der Sie die Papierlänge und -breite festlegen können.

### Rollenpapieroptionen... (Roll Paper Options...)

Zeigt das Dialogfeld **Rollenpapieroptionen (Roll Paper Options)** an.

Beim Drucken auf Rollenpapier können Sie automatisches Abschneiden, Bannerdruck und andere Einstellungen festlegen.

### Ausgabemethode... (Output Method...)

Zeigt das Dialogfeld **Ausgabemethode (Output Method)** an.

Wenn Sie **Ausgabemethode (Output Method)** und anschließend die Option zum Speichern der Einstellungen auswählen, können Sie Dokumente in einer Box speichern.

## »» Hinweis

- Je nachdem, welches Modell Sie verwenden, kann die Einstellung **Ausgabemethode... (Output Method...)** nicht angezeigt werden.

### Größe-Optionen... (Size Options...)

Zeigt das Dialogfeld **Papiergröße-Optionen (Paper Size Options)** an.

Im Dialogfeld **Papiergröße-Optionen (Paper Size Options)** können Sie beliebige benutzerdefinierte Papiere erstellen und speichern.

## Benutzerdefinierte Größeneinstellungen (Custom Size Settings) Dialogfeld (Papierformat)

In diesem Dialogfeld können Sie die Größe (Breite und Höhe) des benutzerdefinierten Papiers angeben.

### Papierformat (Paper Size)

Legt die **Breite (Width)** und **Höhe (Height)** des benutzerdefinierten Papiers fest. Die Angabe erfolgt in den Maßeinheiten, die unter **Einheiten (Units)** festgelegt sind.

### Einheiten (Units)

Wählen Sie die Einheit für die Eingabe eines benutzerdefinierten Papierformats aus.

## Dialogfeld Randlose Einstellung (Borderless Setting)

Stellen Sie ein, wie viel des Dokuments während des randlosen Drucks über das Papier hinausragt, und konfigurieren Sie die Einstellung für "dreiseitig-randlos".

### Erweiterungsumfang (Amount of Extension)

Legt fest, wie weit das Dokument beim randlosen Druck über das Papier hinausreichen soll. Wenn Sie den Schieber nach rechts bewegen, wird der Erweiterungsumfang vergrößert, und Sie können problemlos randlos drucken. Wenn Sie den Schieber nach links bewegen, wird der Erweiterungsumfang reduziert und die zu druckende Bildfläche des Dokuments erweitert.

### Dreiseitig randlos (Three-sided Borderless)

Wenn Sie hier ein Häkchen setzen, wird die Breite oder Länge des ausgegebenen Papierformats kleiner als die Rollenbreite. Eine Kante entsteht am rechten Rand des Dokuments und die restlichen drei Seiten (oben, unten und links) werden randlos gedruckt.

## Dialogfeld Benutzerdefinierte Größeneinstellungen (Custom Size Settings) (Rollenpapierbreite (Roll Paper Width))

Geben Sie die gewünschte Rollenbreite ein.

### Rollenpapierbreite (Roll Paper Width)

Legen Sie die **Breite (Width)** des Rollenpapiers fest. Die Angabe erfolgt in den Maßeinheiten, die unter **Einheiten (Units)** festgelegt sind.

### Einheiten (Units)

Wählen Sie die Einheit für die Eingabe eines benutzerdefinierten Papierformats aus.

## Dialogfeld Rollenpaperoptionen (Roll Paper Options)

In diesem Dialogfeld können Sie die Einstellungen für das Drucken auf Rollenpapier vornehmen.

### Autom. Abschneiden (Automatic Cutting)

Sie können Schneidelinien für das automatische oder manuelle Abschneiden des Rollenpapiers nach dem Drucken drucken.

#### Ja (Yes)

Das Rollenpapier wird nach dem Drucken automatisch abgeschnitten.

### **Nein (No)**

Das Rollenpapier wird nach dem Drucken nicht automatisch abgeschnitten.

### **Schneidelinie dr. (Print Cut Guideline)**

Es werden Schneidelinien für das manuelle Abschneiden des Rollenpapiers nach dem Drucken gedruckt.

### **Bannerdruck (Banner Printing)**

Aktivieren Sie diese Option, um Dokumente mit mehreren Seiten als ein zusammenhängendes Dokument zu drucken. Dadurch werden die Abstände zwischen den Seiten entfernt.

## **Dialogfeld Ausgabemethode (Output Method)**

Legen Sie die Methode fest, wie der Druckauftrag auf die Festplatte des Druckers exportiert werden soll.

### **Ausgabemethode (Output Method)**

#### **Drucken**

Nach Druckende wird der Druckauftrag nicht auf der Festplatte des Druckers gespeichert.

#### **PIN z. Drucken festlegen (Set PIN for printing)**

Richten Sie einen PIN-Code für Druckaufträge ein, um Probleme zu verhindern, z. B. dass falsche Dokumente abgerufen werden oder andere Ihre Dokumente sehen.

#### **PIN**

Geben Sie eine ein- bis siebenstellige Ziffer ein.

#### **Drucken nach vollständigem Empfang**

Durch Aktivieren dieses Kontrollkästchens können Sie verhindern, dass die Druckqualität sinkt, wenn der Empfang des Druckauftrags abgebrochen oder der Druck unterbrochen wird.

#### **In Auftragsfeld speichern**

Der Druckauftrag wird auf der Festplatte des Druckers gespeichert. Wenn **In Auftragsfeld speichern (Save in Job Box)** aktiviert ist, wählen Sie eine Boxnummer aus der Liste **Jobbox (Job Box)** aus, um das Speicherziel anzugeben.

### **Name der zu speichernden Daten (Name of data to be saved)**

#### **Dateinamen verwenden (Use file name)**

Der Dateiname wird ohne Änderung verwendet.

#### **Namen eingeben (Enter name)**

Sie können einen neuen Namen festlegen. Geben Sie den Speichernamen unter **Name** ein.

### **Jobbox (Job Box)**

Die Boxliste wird angezeigt. Wenn **In Auftragsfeld speichern (Save in Job Box)** aktiviert ist, wählen Sie eine Boxnummer aus der Liste aus, um das Speicherziel anzugeben.

#### **Jobbox-Name erfassen (Acquire Job Box Name)**

Durch Klicken auf diese Option wird unter **Jobbox (Job Box)** der vom Drucker abgerufene Name der Box angezeigt.

## **Dialogfeld Papiergröße-Optionen (Paper Size Options)**

Sie können beliebige benutzerdefinierte Papiere erstellen und speichern. Anschließend kann das definierte Papierformat unter **Benutzerdefinierte Papiergröße (Custom Paper Size)** in **Seitenformat (Page Size)** ausgewählt werden.



## Papiergrößenliste (Paper Size List)

In dieser Liste werden die Namen und Größen der Papierformate angezeigt, die der Druckertreiber unterstützt.

## Löschen (Delete)

Sie können von Benutzern erstellte benutzerdefinierte Papiere aus der **Papiergrößenliste (Paper Size List)** löschen.

### »» Hinweis

- In den folgenden Fällen ist das Löschen von Papier nicht möglich:
  - Wenn ein Standardpapierformat des Druckertreibers ausgewählt ist
  - Wenn ein übergroßes Papierformat ausgewählt ist
  - Wenn ein mit einem roten Kreis markiertes Papierformat ausgewählt ist

## Name benutzerdef. Papiergr. (Custom Paper Size Name)

Sie können den Namen eines benutzerdefinierten Papiers festlegen.

## Einheiten (Units)

Sie können die Maßeinheiten für Höhe und Breite des benutzerdefinierten Papiers festlegen.

## Seitenformat (Page Size)

Hier können Sie die Einstellungen für **Breite (Width)** und **Höhe (Height)** des Papiers vornehmen.

### Größe für randlosen Druck (Borderless Printing Size)

Ist diese Option aktiviert, können Sie eine Größe aus den Papierformaten auswählen, die **Randloser Druck (Borderless Printing)** unterstützen.

### Verhältnis von Breite zu Höhe festlegen (Fix the Ratio of the Width to Height)

Ist diese Option aktiviert, können Sie die Größe ändern, während das Verhältnis von **Breite (Width)** zu **Höhe (Height)** gleich bleibt.

### Breite (Width)

Legen Sie die Breite des Papiers fest.

### Höhe (Height)

Legen Sie die Höhe des Papiers fest.

## Beim Betriebssystem registrieren (Register with the OS)

Speichern Sie das konfigurierte benutzerdefinierte Papier im BS.

Durch die Registrierung beim BS können alle Benutzer, die den Drucker oder PC gemeinsam verwenden, das konfigurierte benutzerdefinierte Papier verwenden.

## Hinzufügen (Add)

Sie können ein konfiguriertes benutzerdefiniertes Papier speichern und ein vorhandenes benutzerdefiniertes Papier überschreiben.

## Anzeigefolge (Display Series)

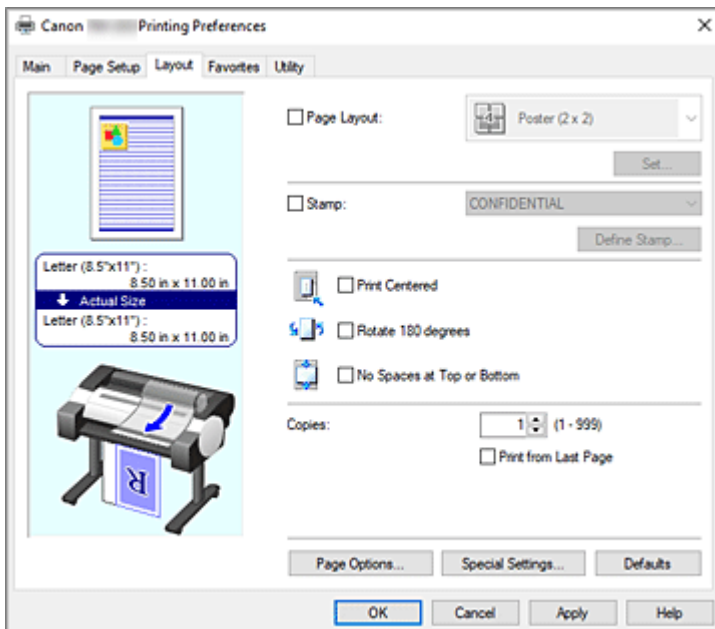
Sie können die Anzahl der in der **Papiergrößenliste (Paper Size List)** angezeigten Papierformate einschränken.

## Übergröße (Oversize)

Wenn Sie dieses Kontrollkästchen aktivieren, fügen Sie entsprechende Ränder hinzu, damit der Inhalt des Dokuments nicht abgeschnitten wird, und drucken Sie das Dokument aus.

## Beschreibung der Registerkarte Layout

Auf der Registerkarte **Layout** können Sie angeben, wie das Dokument auf dem Papier angeordnet werden soll. Darüber hinaus können Sie die Anzahl der zu druckenden Kopien und die Druckreihenfolge festlegen. Wenn die Anwendung, mit der Sie das Dokument erstellt haben, dieselben Funktion hat, nehmen Sie die Einstellungen in der Anwendung vor.



### Vorschaufenster

In der Abbildung wird angezeigt, wie das Original auf einem Blatt Papier platziert wird.

Sie können das Layout insgesamt überprüfen.

Auf der Abbildung des Druckers wird gezeigt, wie Papier entsprechend den Druckertreibereinstellungen eingelegt wird.

Prüfen Sie vor Beginn des Druckens anhand der Abbildung, ob der Drucker korrekt eingerichtet ist.

### Seitenlayout (Page Layout)

Wählt die Größe des zu druckenden Dokuments sowie die Art des Druckvorgangs aus.

#### Poster (1 x 2)/Poster (2 x 2)

Der Druckvorgang wird mit den Einstellungen für Poster ausgeführt.

Der Wert in Klammern steht für das Verhältnis der vertikalen zur horizontalen Länge. Die Anzahl der für den Druck benötigten Seiten steigt mit der Anzahl der Unterteilungen. Wenn Sie Seiten zusammenfügen, um ein Poster zu erstellen, können Sie die Anzahl der Bildunterteilungen erhöhen, um ein größeres Poster zu drucken.

#### Einstellen... (Set...)

Öffnet das [Dialogfeld Zu druck. Seiten \(Pages to Print\)](#).

Nehmen Sie hier eine Einstellung vor, wenn nur bestimmte Seiten gedruckt werden sollen.

#### 2 Seiten/Blatt (2 Pages/Sheet) / 4 Seiten/Blatt (4 Pages/Sheet) / 6 Seiten/Blatt (6 Pages/Sheet) / 8 Seiten/Blatt (8 Pages/Sheet) / 9 Seiten/Blatt (9 Pages/Sheet) / 16 Seiten/Blatt (16 Pages/Sheet)

Mehrere Seiten werden auf einem Blatt Papier angeordnet und gedruckt. Die Zahl steht für die Anzahl der Seiten, die auf einem Blatt angeordnet werden.

### **Einstellen... (Set...)**

Öffnet das [Dialogfeld Seitenlayoutdruck \(Page Layout Printing\)](#).

Sie können detaillierte Einstellungen für das Drucken von angeordneten Seiten festlegen.

### **Bearbeitung mit PosterArtist (Edit Using PosterArtist)**

In Textverarbeitungs- und Tabellenkalkulationsprogrammen erstellte Dokumente sowie Webbrowserbildschirme usw. können in PosterArtist bearbeitet und von dort gedruckt werden.

Zur Verwendung dieser Funktion müssen Sie PosterArtist installieren. Besuchen Sie die Webseite von Canon, laden Sie PosterArtist herunter und installieren Sie es.

### **Stempel (Stamp)**

Mit der **Stempel (Stamp)**funktion wird eine bestimmte Zeichenfolge auf den Dokumentseiten gedruckt.

Sie können die zu druckenden Zeichen aus einer Liste auswählen oder im Dialogfeld **Stempel**

**definieren (Define Stamp)** eine beliebige Zeichenfolge festlegen.

#### **Stempel definieren... (Define Stamp...)**

Öffnet das [Dialogfeld Stempel definieren \(Define Stamp\)](#).

In diesem Dialogfeld können Sie detaillierte Stempелеinstellungen vornehmen oder einen beliebigen Stempel speichern.

### **Zentriert drucken (Print Centered)**

Druckt Dokumente in der Mitte des Papiers.

### **Um 180 Grad drehen (Rotate 180 degrees)**

Dreht das Dokument um 180 Grad und druckt es.

### **Keine Leerst. ob. u. unt. (No Spaces at Top or Bottom)**

Beim Drucken auf Rollenpapier können Sie Papier sparen, indem Sie die oberen und unteren Ränder beim Drucken verringern.

### **Kopien (Copies)**

Legt die Anzahl der zu druckenden Exemplare fest. Sie können einen Wert von 1 bis 999 angeben.

#### **»»» Wichtig**

- Wenn die zum Erstellen des Dokuments verwendete Anwendung über eine ähnliche Funktion verfügt, geben Sie die Anzahl der Exemplare in der Anwendung an, statt sie hier festzulegen.

### **Ab der letzten Seite drucken (Print from Last Page)**

Aktivieren Sie das Kontrollkästchen, wenn der Ausdruck mit der letzten Seite beginnen soll. Auf diese Weise liegen die Seiten nach der Ausgabe in der richtigen Reihenfolge vor und brauchen nicht sortiert zu werden.

Deaktivieren Sie das Kontrollkästchen, wenn der Ausdruck des Dokuments mit der ersten Seite beginnen soll.

### **Sortieren (Collate)**

Setzen Sie ein Häkchen, wenn Sie zwei oder mehr Kopien drucken und diese in Gruppen ausdrucken möchten. Entfernen Sie das Häkchen, wenn Sie sie als Gruppe auf derselben Seite ausdrucken möchten.

#### **»»» Hinweis**

- Je nachdem, welches Modell Sie verwenden, kann die Einstellung **Sortieren (Collate)** nicht verfügbar sein.

### Seitenoptionen... (Page Options...)

Öffnet das [Dialogfeld Seitenoptionen \(Page Options\)](#).

In diesem Dialogfeld stellen Sie Druckinformationen wie Datum, Benutzername und Seitenzahl ein.

#### »»» Wichtig

- Je nach Verwendungsumgebung können Sie die Funktion **Seitenoptionen (Page Options)** möglicherweise nicht verwenden. Setzen Sie in diesem Fall die Option **Spooling mit Druckertreiber (Spooling at Printer Driver)** im Dialogfeld [Sondereinst. \(Special Settings\)](#) auf **Ja (Yes)**.

### Sondereinst.... (Special Settings...)

Öffnet das [Dialogfeld Sondereinst. \(Special Settings\)](#).

Wenn das Druckergebnis nicht den Erwartungen entspricht, können Sie hier die Druckverarbeitungsmethode ändern.

## Dialogfeld Zu druck. Seiten (Pages to Print)

Wird ein Poster gedruckt, das in mehrere Seiten unterteilt wurde, können Sie hier angeben, welche Seiten gedruckt werden sollen und dann nur diese Seiten drucken.

Deaktivieren Sie einfach die Kontrollkästchen für die Seiten, die nicht gedruckt werden sollen.

In der Einstellungsansicht werden die deaktivierten Seiten ausgeblendet und nur die zu druckenden Seiten angezeigt.

### Umkehren (Invert)

Tauscht die anzuzeigenden und auszublendenden Seiten um.

#### »»» Hinweis

- Das Dialogfeld **Zu druck. Seiten (Pages to Print)** wird nur angezeigt, wenn **Poster (1 x 2)** oder **Poster (2 x 2)** für **Seitenlayout (Page Layout)** ausgewählt ist.

## Dialogfeld Seitenlayoutdruck (Page Layout Printing)

In diesem Dialogfeld können Sie die Anzahl der Dokumentseiten festlegen, die auf ein Blatt Papier gedruckt werden sollen. Zudem können Sie die Reihenfolge der Seiten festlegen und auswählen, ob eine Linie am Seitenrand um jede Dokumentseite gedruckt werden soll.

Die in diesem Dialogfeld festgelegten Einstellungen können im Vorschaufenster des Druckertreibers überprüft werden.

### Vorschausymbol

Zeigt die im Dialogfeld **Seitenlayoutdruck (Page Layout Printing)** vorgenommenen Einstellungen an.

Sie können das Druckergebnis vor dem Ausdrucken der Daten in einer Vorschau überprüfen.

### Reihenfolge (Page Order)

Gibt die Ausrichtung des Dokuments für den Druck auf ein Blatt Papier an.

### Seitenrand (Page Border)

Druckt eine Linie am Seitenrand um jede Dokumentseite.

Wählen Sie etwas anderes als die Option **Keine (None)** aus der Liste aus, um die Seitenrandlinie zu drucken.

## »» Hinweis

- Das Dialogfeld **Seitenlayoutdruck (Page Layout Printing)** wird nur angezeigt, wenn **2 Seiten/Blatt (2 Pages/Sheet)**, **4 Seiten/Blatt (4 Pages/Sheet)**, **6 Seiten/Blatt (6 Pages/Sheet)**, **8 Seiten/Blatt (8 Pages/Sheet)**, **9 Seiten/Blatt (9 Pages/Sheet)** oder **16 Seiten/Blatt (16 Pages/Sheet)** für **Seitenlayout (Page Layout)** ausgewählt ist.

## Dialogfeld Stempel definieren (Define Stamp)

Im Dialogfeld **Stempel definieren (Define Stamp)** können Sie die Einstellungen vornehmen, die zum Drucken eines Stempels auf den Dokumentseiten erforderlich sind. Abgesehen von den vorgeschichteten Stempeln können Sie auch Ihre eigenen Stempel speichern und verwenden.

### Stempel (Stamps)

Dies ist eine Liste der vorgeschichteten Stempel.

### Hinzufügen (Add)

Erstellt einen neuen Stempel.

Klicken Sie auf diese Option, um **Name**, **Text**, **Font**, **Stil (Style)**, **Größe (Size)** und **Farbe (Color)** festzulegen.

#### Name

Geben Sie den Namen des Stempels ein, der gespeichert werden soll.

#### Text

Geben Sie die Zeichen ein, die im Stempel verwendet werden sollen.

#### Font

Wählt die Schriftart für die Textzeichenfolge des Stempels aus.

#### Stil (Style)

Wählt den Schriftschnitt für die Textzeichenfolge des Stempels aus.

#### Größe (Size)

Wählt die Schriftgröße für die Textzeichenfolge des Stempels aus.

#### Farbe (Color)

Wählen Sie die Farbe für die Textzeichenfolge des Stempels aus.

### Löschen (Delete)

Löscht einen nicht benötigten Stempel.

Geben Sie den Titel eines nicht mehr benötigten Stempels aus der **Stempel (Stamps)** an und klicken Sie auf diese Schaltfläche.

### Kontur (Outline)

Wählt einen Rahmen aus, der die Textzeichenfolge des Stempels umgibt.

### Druckstil (Print Style)

Wählen Sie die Druckmethode für den Stempel aus.

Wählen Sie **Durchsichtig (Transparent)** aus, um den Stempel auf der Rückseite des Dokuments zu drucken, und **Überlappen (Overlap)**, um ihn auf der Vorderseite zu drucken.

### Position

Gibt die Stempelposition auf der Seite an.

Sie können Werte für **X** und **Y** eingeben, um die Koordinaten festzulegen, oder die Koordinaten

durch Ziehen des horizontalen und vertikalen Schiebereglers nach links/rechts bzw. nach oben/unten ändern.

#### **Zum Zentrum (Move to Center)**

Verschiebt den Stempel in die Mitte des Papiers.

#### **Winkel (Angle)**

Legen Sie den Winkel für die Position des Stempels fest.

Sie können einen Wert für **Winkel einst. (Set Angle)** eingeben, um den Winkel festzulegen, oder den Winkel durch Ziehen des Schiebereglers nach links/rechts ändern.

Geben Sie für den Winkel eine Zahl zwischen -180 und 180 ein.

#### **Nur erste Seite stempeln (Stamp first page only)**

Aktivieren Sie dieses Kontrollkästchen, wenn der Stempel nur auf die erste Seite gedruckt werden soll.

## **Dialogfeld Seitenoptionen (Page Options)**

Legen Sie Druckeinstellungen wie Datum, Benutzername und Seitenzahl fest.

#### **Druckdatum (Print Date)**

Wählen Sie die Position aus, an der das Datum gedruckt werden soll.

#### **Auch Uhrzeit drucken (Print Time Also)**

Druckt neben dem Datum auch die Uhrzeit.

#### **Benutzername drucken (Print User Name)**

Wählen Sie die Position aus, an der der Benutzernamen gedruckt werden soll.

#### **Seitenzahl drucken (Print Page Number)**

Wählen Sie die Position aus, an der die Seitenzahl gedruckt werden soll.

#### **»» Hinweis**

- Sie wird angezeigt, wenn Sie **Ja (Yes)** unter **Spooling mit Druckertreiber (Spooling at Printer Driver)** im Dialogfeld **Sondereinst. (Special Settings)** auswählen.

#### **Formateinstellung. (Format Settings)**

Das [Dialogfeld Formateinstellung. \(Format Settings\)](#) wird geöffnet, in dem Sie das Format einstellen können.

### **Dialogfeld Formateinstellung. (Format Settings)**

Legen Sie das Format fest, das zum Drucken des im Dialogfeld **Seitenoptionen (Page Options)** festgelegten Inhalts verwendet werden soll.

#### **Font**

Wählen Sie die Schriftart aus.

#### **Stil (Style)**

Wählen Sie den Schriftstil aus.

#### **Größe (Size)**

Wählen Sie die Schriftgröße.

#### **Farbe (Color)**

Wählen Sie die Schriftfarbe aus.

## Dialogfeld **Sondereinst. (Special Settings)**

Das Dialogfeld **Sondereinst. (Special Settings)** ermöglicht die Änderung der Druckverarbeitungsmethode, wenn das Druckergebnis nicht den Erwartungen entspricht.

### **Zusammenfassung Einstellungen (Settings Summary)**

Dies ist eine Liste der Optionen, die im Dialogfeld **Sondereinst. (Special Settings)** eingestellt werden können.

Wenn Sie auf eine Option klicken, wird die Einstellung außerhalb des Felds angezeigt.

### **Spooling mit Druckertreiber (Spooling at Printer Driver)**

Legt fest, ob im Druckertreiber Spooling für Druckaufträge durchgeführt wird oder ob Druckaufträge von PageComposer vorgenommen werden soll.

Das Einstellen von **Nein (RAW-Spooling verwenden) (No (Use RAW Spooling))** oder **Ja (Yes)** kann unter Umständen das Druckergebnis und die Druckgeschwindigkeit verbessern. Abhängig von der Einstellung, können Sie darüber hinaus möglicherweise einige der Treiberfunktionen nicht verwenden.

### **FineZoom-Einstellungen (FineZoom Settings)**

Verwenden Sie diese Funktion, um auf langem Papier zu drucken.

#### **Ja (Yes)**

Das Druckproblem wird möglicherweise behoben.  
Wählen Sie diese Option in ungewöhnlichen Fällen aus.

#### **Nein (No)**

Bildverzerrungen werden möglicherweise korrigiert (beispielsweise werden kleine Linien eliminiert).

### **Vorschau umschalten (Preview Switching)**

Wenn Sie die Option **Vorschau vor dem Druckvorgang (Preview before printing)** auf der Registerkarte **Optionen (Main)** aktivieren und dann den Druckvorgang starten, wird PageComposer gestartet.

### **Applikation-Farbanpassungspriorität (Application Color Matching Priority)**

Sie können dem Farbmanagement der Anwendungssoftware eine höhere Priorität zuweisen.

### **Schnellgrafikprozess (Fast Graphic Process)**

Wenn Bildfarben oder Linienstärken nicht richtig gedruckt werden, erzielen Sie unter Umständen das gewünschte Druckergebnis, wenn Sie diese Funktion ausschalten.

Dies wird nur bei Verwendung eines 32-Bit-Treibers angezeigt.

### **Farbprofileinstellung der Anwendungssoftware deaktivieren (Disable the color profile setting of the application software)**

Wenn die in der Anwendungssoftware festgelegten Farbprofilinformationen an den Druckertreiber gesendet werden, kann das Druckergebnis einen unerwarteten Farbton aufweisen. In diesem Fall können Sie das Problem beheben, indem Sie **Farbprofileinstellung der Anwendungssoftware deaktivieren (Disable the color profile setting of the application software)** auf **Ein (On)** setzen.

### **»»» Wichtig**

- Auch wenn diese Funktion auf **Ein (On)** gesetzt ist, werden nur einige der Farbprofilinformationen deaktiviert, und das Drucken mit Farbprofilen ist nach wie vor möglich.  
Die Funktion sollte in der Regel auf **Aus (Off)** stehen.

**Blasse Linien anpassen (Adjust Faint Lines)**

Durch diese Funktion wird verhindert, dass dünne Linien beim Drucken verblassen, indem hell gefärbte Linien nachgedunkelt werden.

**Text schärfen (Sharpen Text)**

Stellen Sie diese Option ein, um feinlinigen Text deutlich zu drucken.

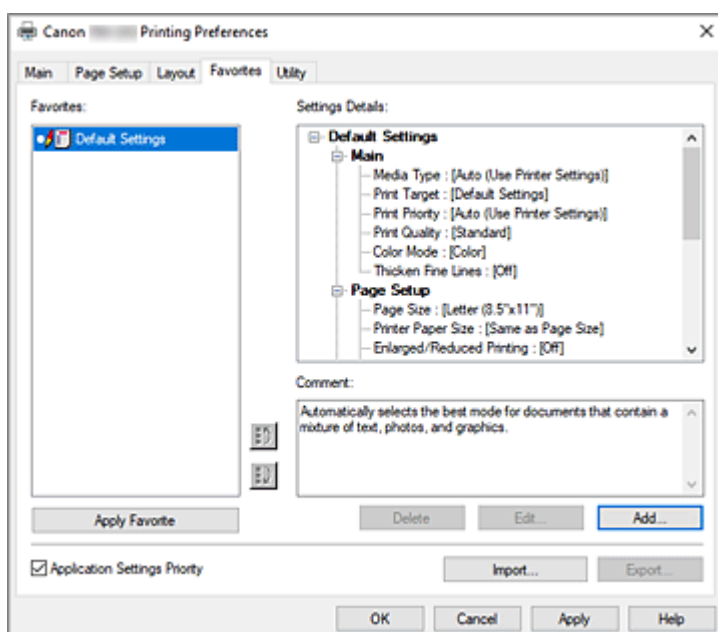
**Musterauflösung angeben (Specify Pattern Resolution)**

Diese Funktion dient zum Umschalten der Renderingauflösung von Zeichnungen mit einem Schraffurpinsel oder einem Musterpinsel.



## Beschreibung der Registerkarte Favoriten

Auf der Registerkarte **Favoriten (Favorites)** können Sie häufig verwendete Druckeinstellungen als Favoriten speichern.



### Favoriten (Favorites)

Eine Liste der gespeicherten Favoriteinstellungen wird angezeigt. Die Standardeinstellungen sind in den Grundeinstellungen gespeichert.

### Einstellungsdetails (Settings Details)

Die Einstellungen des unter **Favoriten (Favorites)** ausgewählten Favoriten werden angezeigt.

### Kommentar (Comment)

Der für den Favoriten gespeicherte Kommentar wird angezeigt.

### Favorit anwenden (Apply Favorite)

Sie können die Einstellungen des aus der **Favoriten (Favorites)**-Liste ausgewählten Favoriten für die Druckeinstellungen übernehmen.

### Löschen (Delete)

Nicht mehr benötigte Favoriten können gelöscht werden.

### Bearbeiten... (Edit...)

Das Dialogfeld **Bearbeiten (Edit)** wird geöffnet.

Sie können den Namen und das Symbol für den aus der **Favoriten (Favorites)**-Liste ausgewählten Favoriten ändern.

### Hinzufügen... (Add...)

Das Dialogfeld **Hinzufügen (Add)** wird geöffnet.

Sie können die aktuellen Einstellungen als Favorit speichern.

### Priorität der Anwendungseinstell. (Application Settings Priority)

Die Einstellungen in der Anwendungssoftware haben Priorität vor den im Druckertreiber festgelegten Favoriteinstellungen.

Die Priorität der Einstellung in der Anwendungssoftware gilt nur für die Funktionen **Seitenformat (Page**

**Size), Ausrichtung (Orientation) und Kopien (Copies).**

Aktivieren Sie diese Option, um die Einstellungen der Anwendung zu priorisieren.

#### **Importieren... (Import...)**

Sie können die Einstellungen des in einer Datei gespeicherten Favoriten einlesen (.cfg).

#### **Exportieren... (Export...)**

Sie können die Einstellungen eines Favoriten in einer Datei speichern (.cfg).

## **Dialogfeld Bearbeiten (Edit)**

Sie können den Namen und das Symbol für den aus der **Favoriten (Favorites)**-Liste ausgewählten Favoriten ändern.

#### **Name**

Ändert den Namen, der in der **Favoriten (Favorites)**-Liste angezeigt wird.

#### **Symbol (Icon)**

Ändert das Symbol, das in der **Favoriten (Favorites)**-Liste angezeigt wird.

#### **Kommentar (Comment)**

Ändert die Informationen, die unter **Kommentar (Comment)** angezeigt werden.

## **Dialogfeld Hinzufügen (Add)**

Sie können die aktuellen Druckereinstellungen als Favoriteneinstellungen speichern.

#### **Name**

Legen Sie den Namen fest, der in der **Favoriten (Favorites)**-Liste angezeigt werden soll.

#### **Symbol (Icon)**

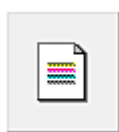
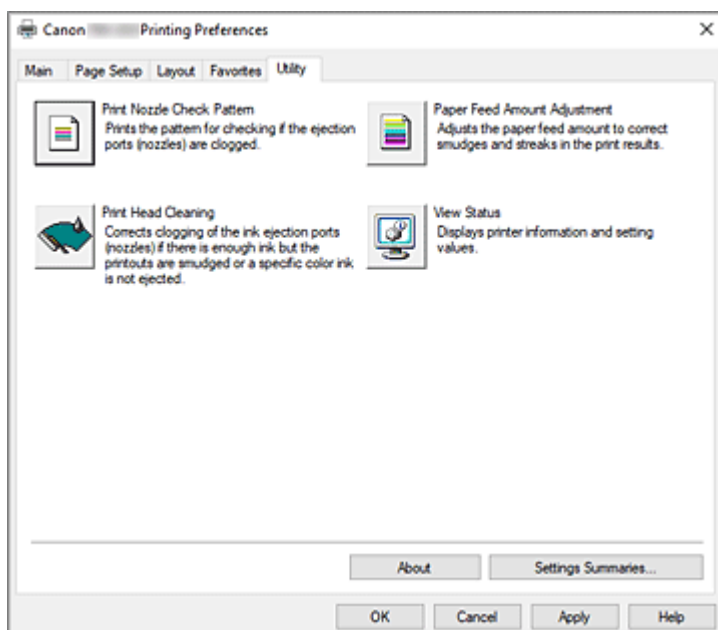
Legen Sie das Symbol fest, das in der **Favoriten (Favorites)**-Liste angezeigt werden soll.

#### **Kommentar (Comment)**

Geben Sie die Informationen ein, die unter **Kommentar (Comment)** angezeigt werden sollen.

## Beschreibung der Registerkarte Wartung

Über die Registerkarte **Wartung (Utility)** können Sie die Druckerwartung durchführen und die Einstellungen des Druckers ändern.



### Druckdüsen-Prüfmuster (Print Nozzle Check Pattern)

Druckt ein Düsentestmuster.

Verwenden Sie diese Funktion, falls der Ausdruck blass ist oder eine einzelne Farbe nicht gedruckt wird. Drucken Sie ein Düsentestmuster, und prüfen Sie, ob der Druckkopf ordnungsgemäß funktioniert. Wenn der Ausdruck bei einer bestimmten Farbe verschmiert ist oder nicht gedruckte Abschnitte enthält, verwenden Sie **Druckkopfreinigung (Print Head Cleaning)**, um den Druckkopf zu reinigen.

### Papierzufuhr (Paper Source)

Wird mit **Medientyp (Media Type)**, **Seitenformat (Page Size)** und **Rollenpapierbreite (Roll Paper Width)** für jede aktuell eingestellte Papiereinzugsposition angezeigt.



### Druckkopfreinigung (Print Head Cleaning)

Führt die Druckkopfreinigung aus.

Bei der Druckkopfreinigung werden Verstopfungen in den Druckkopfdüsen beseitigt.

Führen Sie eine Reinigung durch, wenn der Ausdruck blass ist oder eine einzelne Farbe nicht gedruckt wird, obwohl ausreichend Tinte für jede Farbe vorhanden ist.



### Papiervorschubbetrag-Einstlg. (Paper Feed Amount Adjustment)

Mit dieser Funktion wird der Papiervorschub angepasst, wenn der Druck schwach oder streifig ist.



### **Status anzeigen (View Status)**

Diese Funktion kopiert Druckerinformationen und Einstellungswerte in die Zwischenablage.

### **Info (About)**

Öffnet das Dialogfeld **Info (About)**.

Hier können Sie Informationen wie Version und Copyright des Druckertreibers überprüfen.

### **Zusammenfassung Einstellungen... (Settings Summaries...)**

Das Dialogfeld **Zusammenfassung Einstellungen (Settings Summaries)** wird angezeigt.

Sie können die Liste der Optionen, die im Druckertreiber eingestellt sind, überprüfen.

Wenn Sie auf die Registerkarte der einzelnen Blätter klicken, können Sie die Details der Einstellungen der einzelnen Optionen überprüfen.

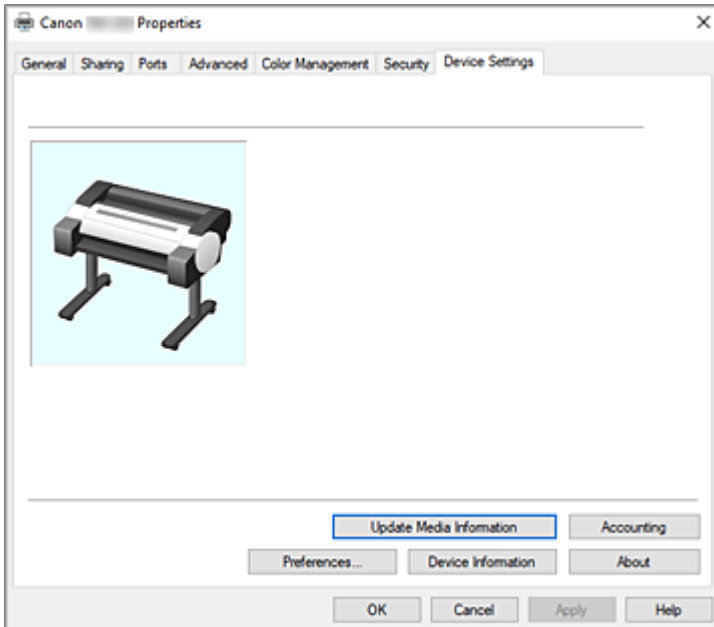
## **Verwandte Themen**

- ➔ [Reinigen der Druckköpfe](#)
- ➔ [Drucken eines Düsentestmusters](#)

## Beschreibung der Registerkarte Geräteeinstellungen

Viele der Registerkarten in den Eigenschaftsfenstern des Druckers werden von Windows gesteuert. Die Registerkarte **Geräteeinstellungen (Device Settings)** ist jedoch Bestandteil des Druckertreibers und dient der Festlegung von konfigurationsbezogenen Einstellungen für den Drucker.

Auf der Registerkarte **Geräteeinstellungen (Device Settings)** können Sie Einstellungen für die Druckereinheit sowie Administratoreinstellungen vornehmen.



### Aktualisieren der Medieninformationen (Update Media Information)

Öffnet das Dialogfeld **Aktual. der Medieninfos (Update Media Information)**.

Damit werden die aktuellen Medieninformationen vom Drucker abgerufen und die Medieninformationen im Druckertreiber aktualisiert.

### Accounting

Öffnet das [Dialogfeld Accounting](#).

Mit der Konfiguration von Informationen unter **Accounting** können Sie Druckaufträgen IDs hinzufügen und die Druckverlaufsdaten für die einzelnen IDs mithilfe des Drucker- und Kostenverwaltungstools tabellarisch darstellen.

### »» Hinweis

- **Accounting** kann nur von Benutzern mit Administratorrechten konfiguriert werden. Benutzer ohne Administratorrechte dürfen die Accounting-Informationen nicht ändern.
- Siehe "[Konfiguration von Kontoinformationen](#)", um die Kontoinformationen zu konfigurieren."
- Wenn Sie die Kontoinformationen auf dem Blatt **Geräteeinstellungen (Device Settings)** konfigurieren, werden die Elemente im Dialogfeld **Accounting** auf dem Blatt **Optionen (Main)** ausgegraut und können nicht konfiguriert werden.

### Voreinstell.... (Preferences...)

Nehmen Sie Administratoreinstellungen für den Druckertreiber vor.

### Geräteinformation (Device Information)

Öffnet das [Dialogfeld Geräteinformation \(Device Information\)](#).

Sie können die Geräteinformationen des angeschlossenen Druckers abrufen und die Konfiguration so ändern, dass Übereinstimmung mit dem Drucker besteht, der mit der Treiber-Funktion verbunden ist.

### Info (About)

Öffnet das Dialogfeld **Info (About)**.

Hier können Sie Informationen wie Version und Copyright des Druckertreibers überprüfen.

## Dialogfeld Accounting

Klicken Sie auf **Accounting**, um das Dialogfeld **Accounting** anzuzeigen.

Im Dialogfeld **Accounting** können Sie Druckaufträgen IDs hinzufügen. Anhand der IDs können Sie die Druckverlaufsdaten dann mithilfe des Drucker- und Kostenverwaltungstools tabellarisch darstellen.

### Als erforderlich festlegen (Set as required)

Aktivieren Sie das Kontrollkästchen, wenn Sie die Eingabe von Accounting-Informationen verpflichtend machen wollen.

Um Änderungen an den Accounting-Informationen zu verbieten, aktivieren Sie das Kontrollkästchen für jede einzelne Information.

## Dialogfeld Voreinstellungen (Preferences)

### Systemsprache verwenden (Use System Language)

Stellen Sie dies auf **Ein (On)**, um die Anzeigesprache des Druckertreibers gemäß den Einstellungen der Sprache des Betriebssystems zu ändern.

## Dialogfeld Geräteinformation (Device Information)

Über das Dialogfeld **Geräteinformation (Device Information)** können Sie die Geräteinformationen des angeschlossenen Druckers abrufen und die Konfiguration so ändern, dass Übereinstimmung mit dem Drucker besteht, der mit der Treiber-Funktion verbunden ist.

### Zusammenfassung Einstellungen (Settings Summary)

Dies ist eine Liste der Optionen, die im Dialogfeld **Geräteinformation (Device Information)** eingestellt werden können.

Wenn Sie auf eine Option klicken, wird die Einstellung außerhalb des Felds angezeigt.

### Gerätetyp (Device Type)

Die unterstützte maximale Breite der Papierrolle wird auf den Anfangswert gesetzt.

### Festplatte (Hard disk)

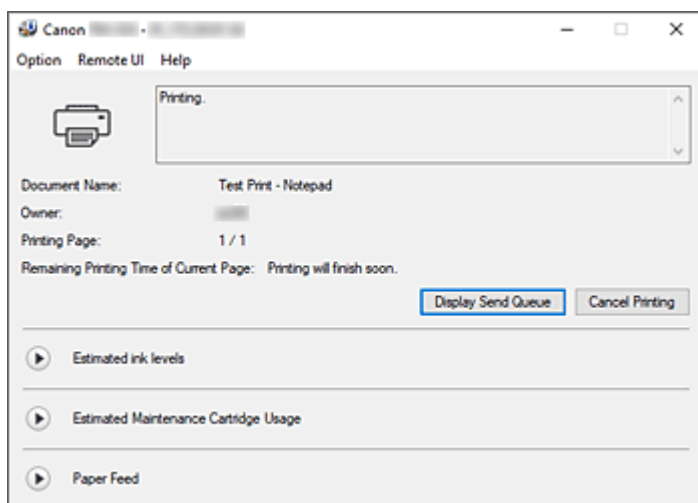
Wenn eine Festplatte vorhanden ist, wird diese auf **Ja (Yes)** gesetzt.

### Status einlesen (Acquire Status)

Rufen Sie Informationen zu Gerätetyp und Festplatte vom Drucker ab.

## Beschreibung des Canon IJ-Statusmonitors

Der Canon IJ-Statusmonitor wird geöffnet und zeigt den Status des Druckers und den Druckfortschritt an. Der Status des Druckers wird mithilfe von Grafiken, Symbolen und Meldungen angezeigt.



## Funktionen des Canon IJ-Statusmonitors

Der Canon IJ-Statusmonitor bietet folgende Vorteile:

### **Sie können den Druckerstatus auf dem Bildschirm überprüfen.**

Der Status des Druckers wird auf dem Bildschirm in Echtzeit angezeigt.

Sie können den Druckfortschritt jedes Druckdokuments (Druckauftrag) prüfen.

### **Fehlerarten und Lösungen werden auf dem Bildschirm angezeigt.**

Die Anzeige erfolgt, wenn ein Druckerfehler auftritt.

Sie können sofort prüfen, welche Maßnahme Sie ergreifen sollten.

### **Sie können den Tintenstatus überprüfen.**

Diese Funktion zeigt Grafiken an, in denen der Typ des Tintenbehälters und die geschätzten Tintenstände dargestellt werden.

Bei einem niedrigen Tintenstand werden Symbole und Meldungen angezeigt (Tintenstandwarnung).

## Überblick über den Canon IJ-Statusmonitor

Mit dem Canon IJ-Statusmonitor können Sie den Status des Druckers und der Tinte anhand von Grafiken und Meldungen überprüfen.

Sie können die Informationen zum Druckdokument und Druckfortschritt während des Druckvorgangs prüfen.

Wenn ein Druckerfehler auftritt, werden Ursache und Lösungsmöglichkeiten angezeigt. Befolgen Sie die Anweisungen in der Meldung.

### **Drucker**

Der Canon IJ-Statusmonitor zeigt im Falle einer Warnung oder eines Fehlers im Drucker ein Symbol an.



: Eine Warnung wird angezeigt.



: Bei einem Vorgang ist ein Fehler aufgetreten.



: Sie werden über den Tintenstand usw. informiert.



: Es ist ein Fehler aufgetreten, der Wartungsmaßnahmen erfordert.

### **Dokumentname (Document Name)**

Zeigt den Namen des zu druckenden Dokuments an.

### **Besitzer (Owner)**

Zeigt den Namen des Besitzers des zu druckenden Dokuments an.

### **Druckseite (Printing Page)**

Zeigt die Zahl der aktuellen Druckseite und die Anzahl der Druckseiten insgesamt an.

### **Verbleibende Druckzeit für die aktuelle Seite (Remaining Printing Time of Current Page)**

Zeigt die verbleibende Druckzeit der Seiten an, die gerade gedruckt werden.

### **Sendewarteschlange anzeigen (Display Send Queue)**

Zeigt das Druckfenster für die Verwaltung des Druckauftrags an, der gerade gedruckt wird oder sich in der Druckwarteschlange befindet.

### **Druckvorgang abbrechen (Cancel Printing)**

Bricht den aktuellen Druckauftrag ab.

### **Geschätzte Tintenstände (Estimated ink levels)**

Hier werden Symbole für Tintenstandswarnungen und Fehler aufgrund leerer Patronen angezeigt. Klicken Sie für eine schematische Darstellung der geschätzten Tintenstände im Tintenbehälter auf



(das Offenlegungsdreieck).

### **Nummer des Tintenmodells (Ink Model Number)**

Sie können den richtigen Tintenbehälter für Ihren Drucker suchen.

### **Geschätzte Nutzung der Wartungspatrone (Estimated Maintenance Cartridge Usage)**


Hier werden Symbole angezeigt, die melden, dass die Kapazität der Wartungspatrone fast oder vollständig aufgebraucht ist.

Klicken Sie für eine schematische Darstellung der geschätzten Verbrauchsmenge in der

Wartungspatrone auf  (das Offenlegungsdreieck)

### **Papiereinzug (Paper Feed)**

Zeigt das Format und den Typ des in den jeweiligen Einzug eingelegten Papiers an.

Klicken Sie auf  (das Offenlegungsdreieck), um die verbliebene Papiermenge zu prüfen.

Kaufinformationen werden in **Papier kaufen... (Purchase Paper...)** angezeigt.

### **Menü Optionen (Option)**

Wenn Sie **Statusmonitor aktivieren (Enable Status Monitor)** auswählen, wenn eine Meldung zum Drucker ausgegeben wird, wird der Canon IJ-Statusmonitor gestartet.

Wenn **Statusmonitor aktivieren (Enable Status Monitor)** ausgewählt ist, sind folgende Befehle verfügbar.

### **Aktuellen Druckauftrag immer anzeigen (Always Display Current Job)**

Zeigt den Canon IJ-Statusmonitor während des Druckvorgangs an.

### **Immer im Vordergrund anzeigen (Always Display on Top)**

Zeigt den Canon IJ-Statusmonitor über den anderen Fenstern an.



### **Warnung automatisch anzeigen (Display Warning Automatically)**

#### **Wenn eine Tintenstandwarnung angezeigt wird (When a Low Ink Warning Occurs)**

Der Canon IJ-Statusmonitor wird automatisch gestartet und im Vordergrund angezeigt, wenn eine Tintenstandwarnung angezeigt wird.

#### **Wenn eine Wartungskassetten-Warnung angezeigt wird (When a Maintenance Cartridge Warning Occurs)**

Wenn eine Wartungspatronen-Warnung zur verbleibenden Kapazität angezeigt wird, wird automatisch der Canon IJ-Statusmonitor gestartet und im Vordergrund angezeigt.

#### **Andere Warnungen (Other Warnings)**

Wenn es zu anderen Warnungen kommt, wird der Canon IJ Statusmonitor automatisch geöffnet und im Vordergrund angezeigt.

### **Beim Start von Windows starten (Start when Windows is Started)**

Der Canon IJ-Statusmonitor wird automatisch gestartet, wenn Sie Windows starten.

## **Menü Remote UI**

Damit öffnen Sie die Remote-Benutzeroberfläche des Druckers.

Hier können Sie den Druckerstatus prüfen und Wartungsfunktionen für den Drucker ausführen, wenn dieser mit einem Netzwerk verbunden ist und über dieses verwendet wird.

### **»» Hinweis**

- Wird der Drucker über eine USB-Verbindung verwendet, wird **Remote UI** nicht angezeigt.

### **Druckerinformationen (Printer Information)**

Hier können Sie Detailinformationen wie den Druckerstatus, den Druckfortschritt und die Tintenstände anzeigen.

### **Wartung (Maintenance)**

Hier können Sie Wartungsfunktionen für den Drucker ausführen und die Druckereinstellungen ändern.

### **Auftragsprotokoll (Job Log)**

Das Fenster **Auftragsverlauf (Job history)** wird angezeigt.

### **HDD-Informationen (HDD Information)**

Das Fenster **Gespeicherter Auftrag (Saved job)** wird angezeigt.

In diesem Fenster können Sie jedes Kästchen mit den Informationen aktivieren, die auf der Festplatte des Druckers gespeichert sind.

### **Display-Einstellungen des Papierherstellers (Paper Supplier Display Settings)**

Das Fenster **Angaben zum Papierhersteller (Paper supplier information)** wird angezeigt.

### **Sicherheitszertifikat herunterladen (Download Security Certificate)**

Das Fenster **Für sichere Kommunikation (For secure communication)** wird angezeigt.

Über dieses Fenster können Sie das Stammzertifikat herunterladen, es im Browser registrieren und Warnanzeigen deaktivieren.

## **Menü Hilfe (Help)**

Wenn Sie diesen Menüeintrag auswählen, wird das Hilfe-Fenster für den Canon IJ-Statusmonitor angezeigt, und Sie können die Version und Copyright-Informationen prüfen.

## **Aktualisieren des Druckertreibers**

---

- **Verwenden des aktuellen Druckertreibers**
- **Löschen des nicht benötigten Druckertreibers**
- **Vor dem Installieren des Druckertreibers**
- **Installieren des Druckertreibers**

## Verwenden des aktuellen Druckertreibers

---

Wenn Sie den Druckertreiber auf die neueste Version aktualisieren, werden ungelöste Probleme damit möglicherweise behoben.

Überprüfen Sie die Version des Druckertreibers, indem Sie auf der Registerkarte **Wartung (Utility)** auf die Schaltfläche **Info (About)** klicken.

Sie können auf unsere Website zugreifen und den neuesten Druckertreiber für Ihr Druckermodell herunterladen.

### »» Wichtig

- Sie können den Druckertreiber kostenlos herunterladen, eventuell anfallende Kosten für die Internetverbindung müssen jedoch von Ihnen übernommen werden.

## Verwandte Themen

- ➔ [Vor dem Installieren des Druckertreibers](#)
- ➔ [Installieren des Druckertreibers](#)

# Löschen des nicht benötigten Druckertreibers

Nicht mehr verwendete Druckertreiber können gelöscht werden.

Beenden Sie vor dem Löschen des Druckertreibers zunächst alle laufenden Programme.

So löschen Sie nicht mehr benötigte Druckertreiber:

## 1. Starten des Deinstallationsprogramms

Wählen Sie **Systemsteuerung (Control Panel) -> Programme (Programs) -> Programm deinstallieren (Uninstall a program) (Programme und Funktionen (Programs and Features))**.

Wählen Sie aus der Programmliste "XXX Driver" (wobei "XXX" für den Namen Ihres Modells steht) aus und klicken Sie dann auf **Deinstallieren (Uninstall)**.

Das Bestätigungsfenster für die Deinstallation des Modells wird angezeigt.

### »»» Wichtig

- Beim Starten, Installieren oder Deinstallieren von Software wird möglicherweise ein Dialogfeld mit einer Bestätigung oder Warnung angezeigt.  
Dieses Dialogfeld wird angezeigt, wenn Administratorrechte zum Ausführen einer Aufgabe erforderlich sind.  
Wenn Sie bei einem Administratorkonto angemeldet sind, klicken Sie zum Fortfahren auf **Ja (Yes)** (oder **Fortfahren (Continue), Zulassen (Allow)**).  
Bei einigen Anwendungen müssen Sie bei einem Administratorkonto angemeldet sein, um fortfahren zu können. Wechseln Sie in diesen Fällen zu einem Administratorkonto, und starten den Vorgang neu.

## 2. Ausführen des Deinstallationsprogramms

Klicken Sie auf **Ausführen (Start)**. Klicken Sie auf **Ja (Yes)**, wenn die Bestätigungsmeldung angezeigt wird.

Wenn alle Dateien gelöscht wurden, klicken Sie auf **Abgeschlossen (Complete)**.

Das Löschen des Druckertreibers ist abgeschlossen.

## Vor dem Installieren des Druckertreibers

---

In diesem Abschnitt werden die Elemente erläutert, die Sie vor der Installation der Druckertreiber überprüfen sollten. Sie finden in diesem Abschnitt auch Informationen für den Fall, dass die Druckertreiber nicht installiert werden können.

### Prüfen des Druckerstatus

- Schalten Sie den Drucker ein.

### Überprüfen der Einstellungen des Computers

- Beenden Sie alle laufenden Anwendungen.
- Melden Sie sich als Benutzer mit Administratorrechten an.

### Verwandte Themen

- ➔ [Verwenden des aktuellen Druckertreibers](#)
- ➔ [Installieren des Druckertreibers](#)

## Installieren des Druckertreibers

Sie können über das Internet auf unsere Website zugreifen und den neuesten Druckertreiber für Ihr Druckermodell herunterladen.

So installieren Sie den heruntergeladenen Druckertreiber:

1. Schalten Sie den Drucker ein
2. Starten des Installationsprogramms

Doppelklicken Sie auf das Symbol der heruntergeladenen Datei.  
Das Installationsprogramm wird gestartet.

### »» Wichtig

- Beim Starten, Installieren oder Deinstallieren von Software wird möglicherweise ein Dialogfeld mit einer Bestätigung oder Warnung angezeigt.  
Dieses Dialogfeld wird angezeigt, wenn Administratorrechte zum Ausführen einer Aufgabe erforderlich sind.  
Wenn Sie bei einem Administratorkonto angemeldet sind, klicken Sie zum Fortfahren auf **Ja (Yes)** (oder **Fortfahren (Continue)**, **Zulassen (Allow)**).  
Bei einigen Anwendungen müssen Sie bei einem Administratorkonto angemeldet sein, um fortfahren zu können. Wechseln Sie in diesen Fällen zu einem Administratorkonto, und starten den Vorgang neu.

3. Installieren des Druckertreibers

Führen Sie die auf dem Bildschirm beschriebenen Schritte durch.

4. Abschließen der Installation

Klicken Sie auf **Beenden (Exit)**.

Je nach verwendetem Betriebssystem werden Sie möglicherweise dazu aufgefordert, Ihren Computer neu zu starten. Starten Sie den Computer neu, um die Installation ordnungsgemäß abzuschließen.

### »» Wichtig

- Sie können den Druckertreiber kostenlos herunterladen, eventuell anfallende Kosten für die Internetverbindung müssen jedoch von Ihnen übernommen werden.

## Verwandte Themen

- ➔ [Verwenden des aktuellen Druckertreibers](#)
- ➔ [Löschen des nicht benötigten Druckertreibers](#)
- ➔ [Vor dem Installieren des Druckertreibers](#)

## **Handhabung des Papiers**

---

- **Einlegen von Rollen in den Drucker**
- **Entnehmen der Rolle aus dem Drucker**
- **Entfernen von Rollen aus dem Rollenhalter**
- **Manuelle Zufuhr von Rollenpapier**
- **Schneiden von Rollenpapier**
- **Schneiden von Rollenpapier nach dem Druck**
- **Einlegen von Einzelblättern in den Drucker**
- **Entfernen von Einzelblättern**
- **Drucken von einer gewünschten Startposition aus**
- **Papiereinstellungen**
  - Ändern des Papiertyps
  - Festlegen der Papierlänge
  - Verfolgung der noch verbleibenden Rollenpapiermenge
  - Festlegen der Schnittmethode für Rollen
  - Automatisches Schneiden der Vorderkante von Rollenpapier
  - Verringern von Trennstaub bei Schneidevorgängen von Rollenpapier
  - Angabe der Tintenabtrockenzeit
  - Angeben des Ausmaßes der Erweiterung f. randloses Drucken
  - Erkennung der Ersetzung von Rollenpapier bei ausgeschaltetem Drucker
- **Entfernen eines Rollenpapierstaus**
- **Entfernen eines Einzelblattstaus**
- **Info zu Papier**
  - Papierformate
  - Papierinformationsliste
  - Aktualisieren der Papierinformationen

- Verwendung von Papier außer dem Originalpapier und Papier mit Einzugsbestätigung

- Drucken auf Papier außer dem Originalpapier und Papier mit Einzugsbestätigung unter Verwendung bestehender Einstellungen
- Drucken auf Papier außer dem Originalpapier und Papier mit Einzugsbestätigung durch Hinzufügen eines Medientyps

- ▶ **Verwalten der Papierinformationen auf dem Drucker mit dem Media Configuration Tool**



## Einlegen von Rollen in den Drucker

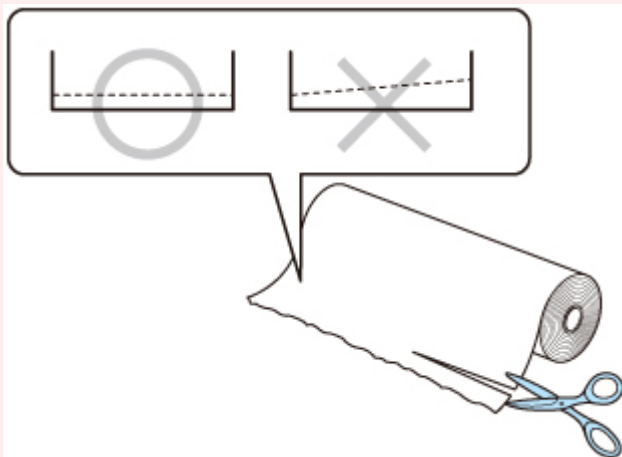
Gehen Sie wie folgt vor, um Rollen in den Drucker einzulegen.

### ⚠ Vorsicht

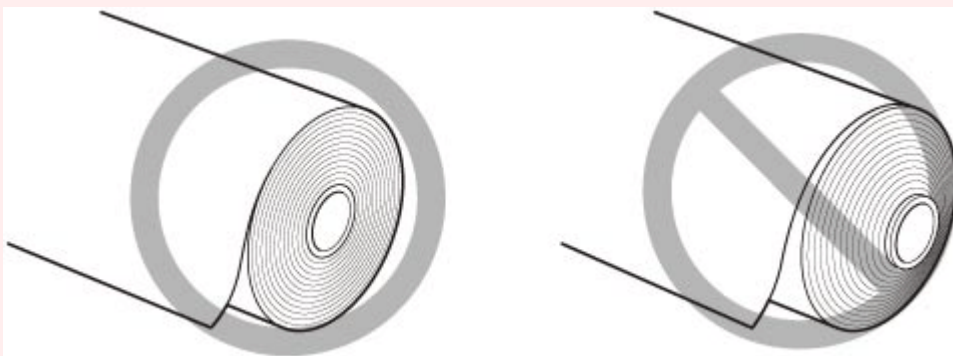
- Legen Sie die Rolle auf einem Tisch oder einer anderen ebenen Fläche auf die Seite, so dass sie nicht rollt oder herunterfällt. Die Rollen sind schwer und können Verletzungen verursachen, wenn sie fallen gelassen werden.

### »» Wichtig

- Prüfen Sie vor dem Einlegen einer Rolle, ob die obere Abdeckung oder die Ausgabeführung von innen verschmutzt ist. Sollten diese Bereiche verschmutzt sein, empfehlen wir ihre vorherige Reinigung.
  - ➔ [Reinigen der Innenseite der oberen Abdeckung](#)
- Achten Sie beim Umgang mit dem Rollenpapier darauf, die Druckoberfläche nicht zu verschmutzen. Dies kann die Druckqualität beeinträchtigen. Wir empfehlen, beim Umgang mit Rollenpapier saubere Stoffhandschuhe zu tragen, um die Druckoberfläche zu schützen.
- Schneiden Sie die Rollenpapierkante, wenn diese ungleichmäßig oder schmutzig ist oder Kleberückstände aufweist. Anderenfalls kann das Probleme beim Vorschub verursachen und die Druckqualität beeinträchtigen. Achten Sie darauf, keine auf der Rolle aufgedruckten Strichcodes zu durchschneiden.



- Richten Sie die Kanten des Papiers an beiden Enden der Rolle aus. Dies kann Probleme mit der Zuführung verursachen.

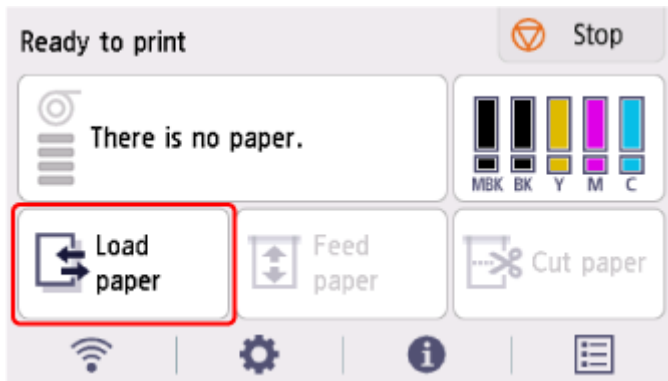


- Im Falle eines Problems beim Einzug lösen Sie den Freigabehebel und legen Sie das Rollenpapier erneut ein.

## »» Hinweis

- Nähere Informationen zu Rollenpapiergrößen und -typen, die verwendet werden können, finden Sie unter "[Papierformate](#)" oder "Papierinformationsliste".

1. Wählen Sie **Papier einlegen (Load paper)** oder **Papier nachlegen (Replace paper)** auf dem Home-Bildschirm.



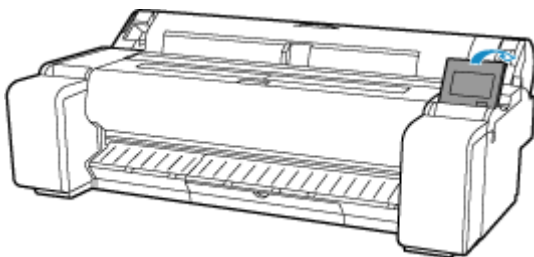
2. Wählen Sie **Legen Sie Rollenpapier ein (Load roll paper)** aus.

## »» Hinweis

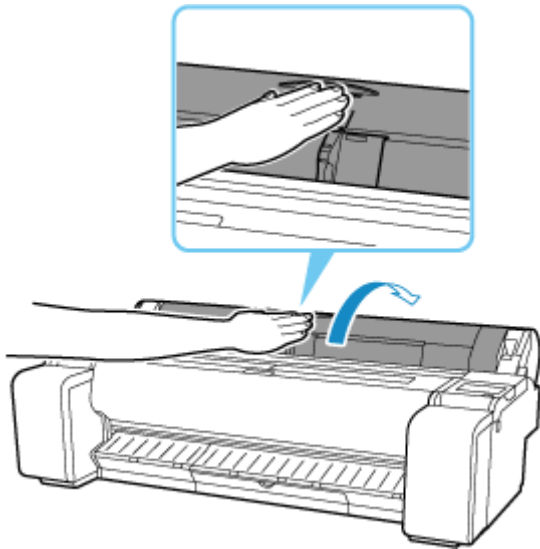
- Wenn Papier vorgeschoben wurde, das nicht verwendet wird, fordert eine Meldung Sie zum Entfernen des Papiers auf.

Nachdem Sie die Anweisungen zum Entfernen des Papiers auf dem Bildschirm befolgt haben, gehen Sie zum nächsten Schritt über.

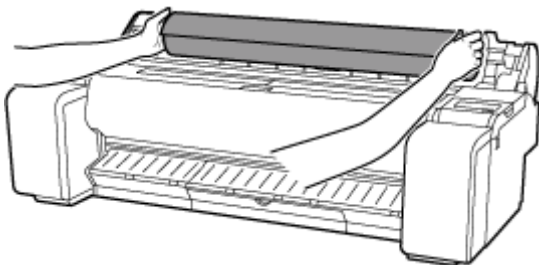
3. Kippen Sie das Bedienfeld nach hinten.




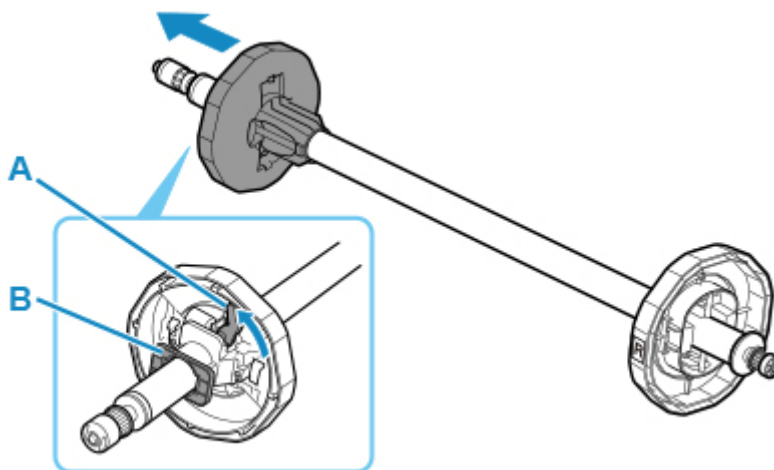
4. Öffnen Sie die Rollenabdeckung.



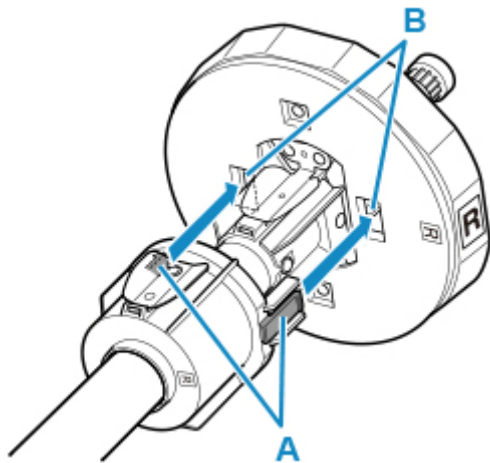
5. Legen Sie das Rollenpapier in die Tasche auf der Oberseite des Druckers.



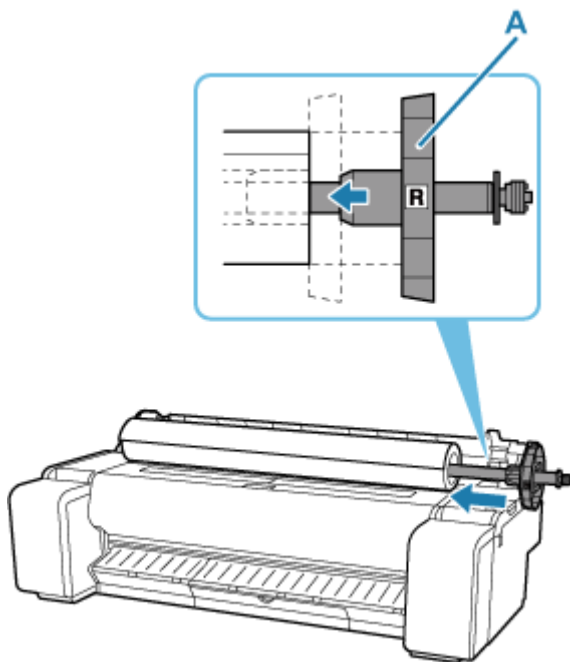
6. Drehen Sie den Halteranschlag (A) in Richtung , um die Sperre aufzuheben. Während Sie die Endplatte (B) festhalten, entfernen Sie den Halteranschlag vom Rollenhalter."/> , um die Sperre aufzuheben. Während Sie die Endplatte (B) festhalten, entfernen Sie den Halteranschlag vom Rollenhalter.



7. Wenn Sie Papier mit einer 3-Zoll-Spule verwenden, richten Sie die Laschen (A) der 3-Zoll-Papierenspulenaufhängung an den Bohrungen (B) des Rollenhalters aus und schieben Sie sie fest hinein.



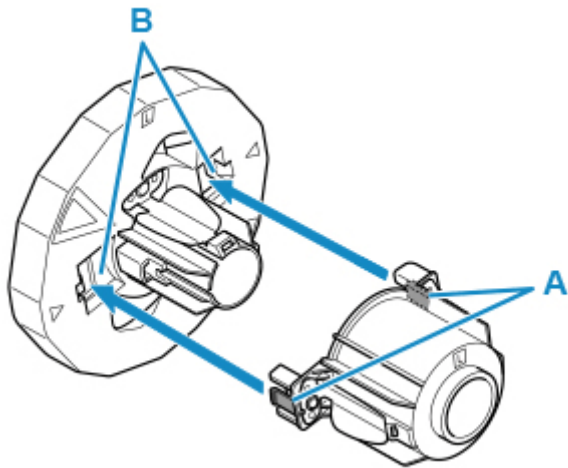
8. Setzen Sie mit nach vorne zeigender Vorderkante des Rollenpapiers den Rollenhalter an der rechten Seite in die Rolle ein. Setzen Sie die Rolle fest ein, bis das Rollenpapier den Flansch (A) des Rollenhalters berührt.



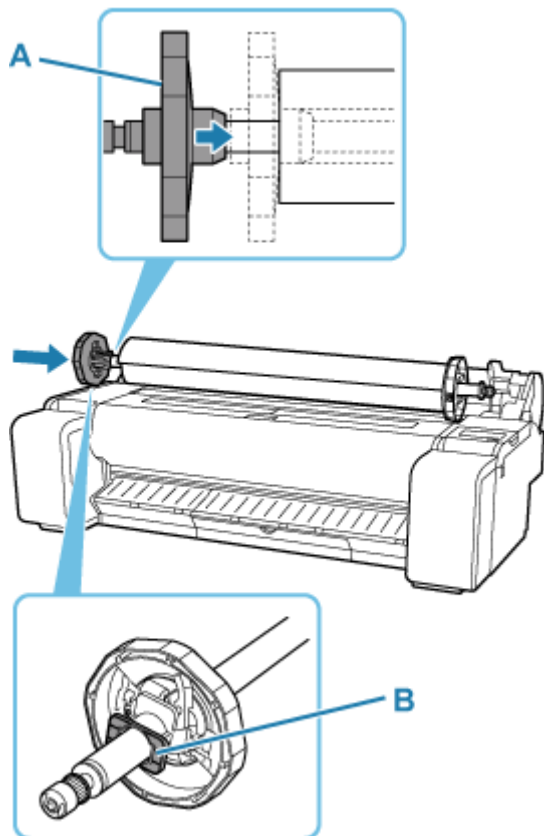
### »» Wichtig


- Achten Sie beim Einlegen einer Rolle darauf, die Rolle nicht hart gegen den Drucker zu stoßen. Dies kann den Rollenhalter beschädigen.
- Wenn Sie den Rollenhalter senkrecht aufstellen und das Rollenpapier darauf fallen lassen, kann der Rollenhalter beschädigt werden.

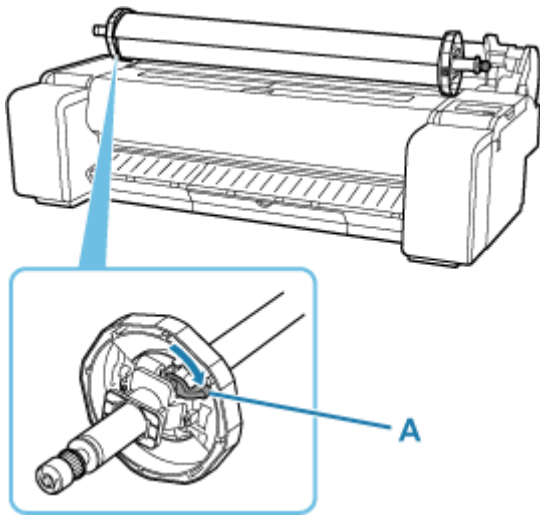
9. Wenn Sie Papier mit einer 3-Zoll-Spule verwenden, richten Sie die Laschen (A) der 3-Zoll-Papierenspulenaufhängung an den Bohrungen (B) des Halteranschlags aus und schieben Sie sie fest hinein.



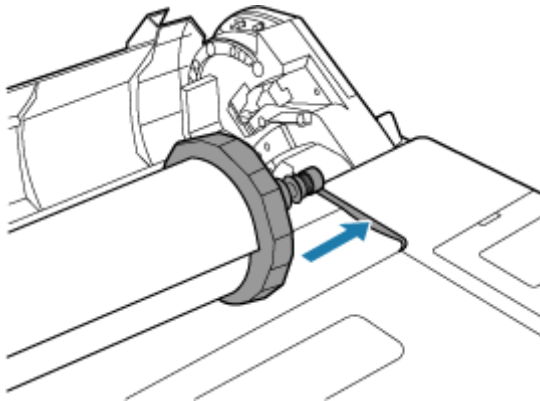
10. Setzen Sie den Halteranschlag von links in den Rollenhalter und drücken Sie dann, während Sie die Endplatte (B) festhalten, so weit, bis der Flansch (A) des Halteranschlags das Rollenpapier berührt.



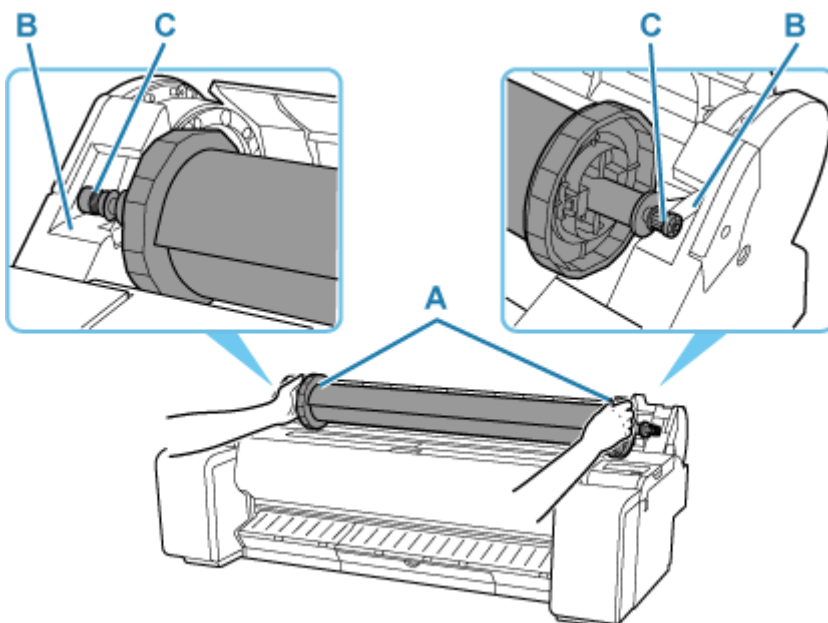
11. Sperren Sie den Halteranschlag (A), indem Sie ihn in Richtung  drehen.



**12.** Schieben Sie den Rollenhalter nach rechts.



**13.** Während Sie den Flansch des Rollenhalters (A) halten, führen Sie den Halter an beiden Enden entlang der beweglichen Führung (B) und halten Sie den Halter beim Einsetzen in die Rollenhalternut gerade.

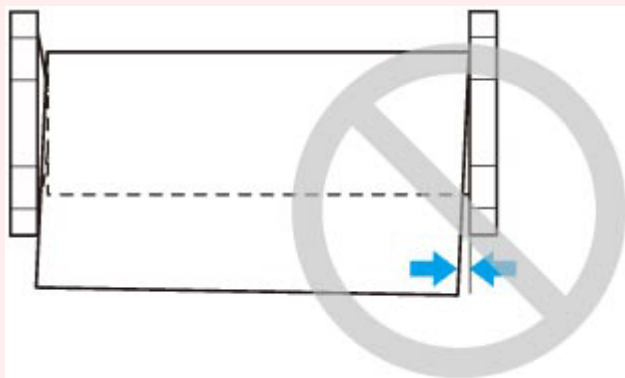


## **Vorsicht**

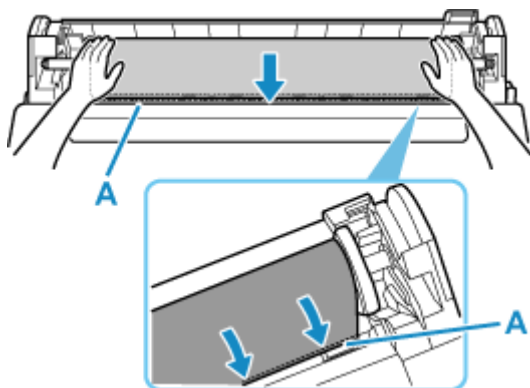
- Setzen Sie den Rollenhalter nicht mit Gewalt falsch herum in den Drucker ein. Dies kann den Drucker und den Rollenhalter beschädigen.
- Lassen Sie die Flansche erst los, wenn der Halter in die Rollenhalternut eingesetzt ist.
- Achten Sie darauf, dass Sie sich beim Einlegen der Rollen nicht die Finger zwischen der beweglichen Führung (B) und der Welle des Rollenhalters (C) klemmen.

## **Wichtig**

- Wenn die Vorderkante des Papiers schief geschnitten oder geknickt ist, wird es eventuell nicht korrekt eingezogen. Schneiden Sie die Vorderkante des Rollenpapiers mit einer Schere oder einem ähnlichen geeigneten Werkzeug gerade ab.
- Legen Sie das Rollenpapier so ein, dass es nicht in die falsche Richtung abgewickelt wird.
- Falls sich das Rollenpapier abgewickelt hat, wickeln Sie es wieder fest auf, bevor Sie die Rolle einlegen.
- Wenn Papier zerknittert oder gewellt ist, streichen Sie es vor dem Einlegen glatt.
- Setzen Sie die Rolle so ein, dass kein Abstand zwischen der rechten Kante der Rolle und dem Rollenhalter besteht.



- 14.** Setzen Sie die Kante der Rolle in den Einzugsschacht (A) ein und schieben Sie sie so weit, bis Sie das Einzugssignal hören.



## »» Wichtig

- Wenn die vordere Kante des Papiers an der Rolle klebt und sich nur schwer in den Einzugsschacht einführen lässt, ziehen Sie die Rolle leicht heraus, bevor Sie die Kante in den Einzugsschacht führen.
- Beschmutzen Sie beim Einlegen in die Führung nicht die Druckfläche des Rollenpapiers. Dies kann die Druckqualität beeinträchtigen. Wir empfehlen, beim Umgang mit Rollenpapier saubere Stoffhandschuhe zu tragen, um die Druckoberfläche zu schützen.

**15.** Nachdem der Papiereinzug begonnen hat, führen Sie die folgenden Schritte entsprechend der Einstellung **Verbleibnd. Rollenmenge verwalt. (Manage remaining roll amount)** und dem auf dem Rollenpapier aufgedruckten Strichcode aus.

➔ [Verfolgung der noch verbleibenden Rollenpapiermenge](#)

- **Bei Auswahl von Deaktivieren (Disable) oder Automatisch schätzen (Auto estimate) unter Verbleibnd. Rollenmenge verwalt. (Manage remaining roll amount).**
  - **Bei Auswahl von Manuell (Manual) oder Automatisch mit Bestätig. (Auto with confirmation) unter Auswahlmethode für Medientyp (Media type selection method).**

Auf dem Touchscreen wird ein Menü angezeigt, in dem Sie den Medientyp auswählen können. Wählen Sie auf dem Touchscreen den Medientyp aus, der verwendet werden soll.
  - **Bei Auswahl von Automatisch erkennen (Auto detect) in Auswahlmethode für Medientyp (Media type selection method).**

Die Option für den Medientyp, den Sie auf dem Touchscreen geschätzt haben, wird Ihnen angezeigt. Nach 5 Sekunden wird der Papiertyp des ersten Elements ausgewählt. Wenn Sie eine andere Option auswählen, können Sie den gewünschten Papiertyp über den Touchscreen festlegen.
- **Bei Auswahl von Strichcodes (Barcodes) unter Verbleibnd. Rollenmenge verwalt. (Manage remaining roll amount) und wenn der Strichcode gedruckt wird.**

Der Papiertyp und die übrige Papiermenge werden automatisch und nach dem auf der Rolle gedruckten Strichcode erkannt. Sie brauchen weder den Typ noch die Länge des Papiers anzugeben.
- **Bei Auswahl von Strichcodes (Barcodes) unter Verbleibnd. Rollenmenge verwalt. (Manage remaining roll amount) und wenn der Strichcode nicht gedruckt wird.**
  - **Bei Auswahl von Handbuch (Manual) in Auswahlmethode für Medientyp (Media type selection method).**

Auf dem Touchscreen wird ein Menü zur Auswahl des Medientyps und der Länge angezeigt. Wählen Sie auf dem Touchscreen den Medientyp aus, der verwendet werden soll, und geben Sie die Länge ein.



- **Bei Auswahl von Automatisch mit Bestätig. (Auto with confirmation) in Auswahlmethode für Medientyp (Media type selection method).**

Ein Menü zur Auswahl des geschätzten Medientyps und der Papierlänge erscheint. Interagieren Sie mit dem Touchscreen, wählen Sie den Medientyp aus, den Sie verwenden möchten und geben Sie die Länge ein.

- **Bei Auswahl von Automatisch erkennen (Auto detect) in Auswahlmethode für Medientyp (Media type selection method).**

Ein Menü zur Auswahl des geschätzten Medientyps und der Papierlänge erscheint. Nach 5 Sekunden wird der Papiertyp des ersten Elements ausgewählt. Wenn Sie eine andere Option auswählen, können Sie den gewünschten Papiertyp über den Touchscreen festlegen.

## »» Hinweis

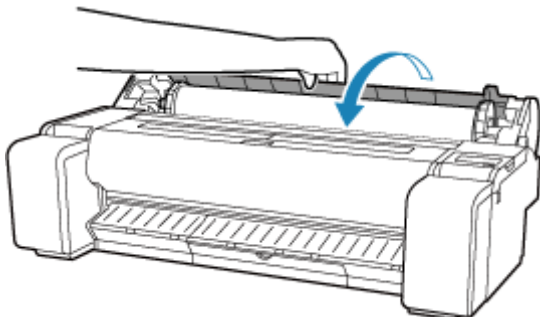
- Wenn Sie **Automatisch mit Bestätig. (Auto with confirmation)** oder **Automatisch erkennen (Auto detect)** in der Einstellung **Auswahlmethode für Medientyp (Media type selection method)** ausgewählt haben und den Barcode zur Verwaltung des verbleibenden Rollenpapiers verwenden, wird der Barcode zuerst gelesen. Wenn der Barcode nicht gelesen werden kann, wird der Medientyp anhand des geschätzten Ergebnisses erkannt und die Option angezeigt.
- Nähere Informationen zu Medientypen, die ausgewählt werden können, finden Sie unter "Papierinformationsliste".
- Wenn die **Auswahlmethode für Medientyp (Media type selection method)** auf **Aktuell. Medientyp verw. (Use current media type)** eingestellt ist, müssen Sie keinen Papiertyp auswählen.
- Die Breite des Rollenpapiers wird vom Drucker automatisch erkannt, wenn das Papier eingelegt wird.

Wenn Rollenpapier mit einer benutzerdefinierten Breite verwendet wird, müssen die erkannte Breite/Länge und die eingestellte Breite/Länge genau übereinstimmen. Selbst wenn also das richtige Rollenpapier eingelegt wird, kann die Erkennung fehlschlagen.

In diesem Fall können Sie eine Verbesserung herbeiführen, indem Sie unter **Priorit. hinzuf: Breite Rollenpapier (Add priority roll paper width)** die Breite des Rollenpapiers einstellen, die Sie verwenden möchten.

➔ [Priorit. hinzuf: Breite Rollenpapier](#)

## 16. Schließen Sie die Rollenabdeckung.



## »» Wichtig

- Wenn der Rand des Rollenpapiers gefaltet oder verschmutzt ist, schneiden Sie ihn ab.
  - ➔ [Schneiden von Rollenpapier](#)

## Entnehmen der Rolle aus dem Drucker

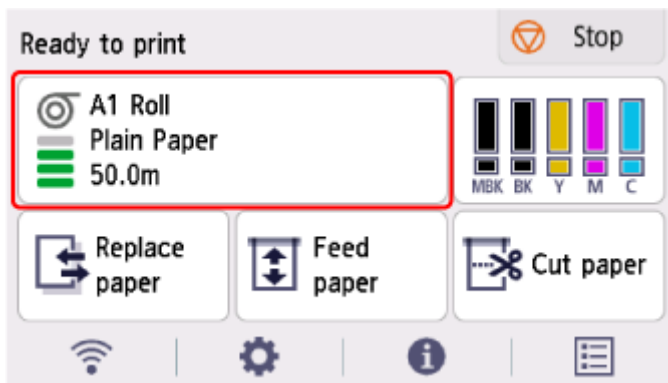
Entfernen Sie wie folgt Rollenpapier aus dem Drucker.

### »» Hinweis

- Wenn Sie eine bedruckte Rolle abschneiden müssen, schneiden Sie das Rollenpapier an der gewünschten Stelle ab.

➔ [Schneiden von Rollenpapier](#)

1. Wählen Sie auf dem HOME-Bildschirm den Anzeigebereich für die Papiereinstellung aus.



2. Wählen Sie **Papier entfernen (Remove paper)** aus.

3. Wählen Sie **Ja (Yes)** aus.

Die Rolle ist aufgerollt.

### »» Wichtig

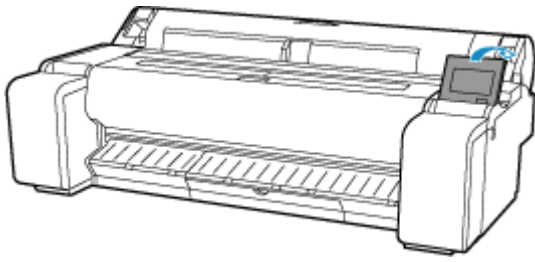
- Wenn **Verbleibnd. Rollenmenge verwalt. (Manage remaining roll amount)** im Menü Bedienfeld auf **Strichcodes (Barcodes)** eingestellt ist, wird an der Vorderkante des Rollenpapiers ein Strichcode gedruckt.

Entfernen Sie das Rollenpapier erst nach dem Drucken des Strichcodes. Die Verfolgung des verbleibenden Rollenpapiers ist nicht möglich.

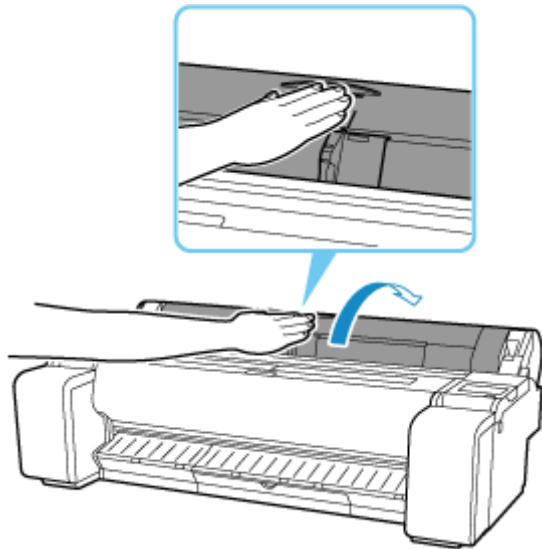
➔ [Verfolgung der noch verbleibenden Rollenpapiermenge](#)



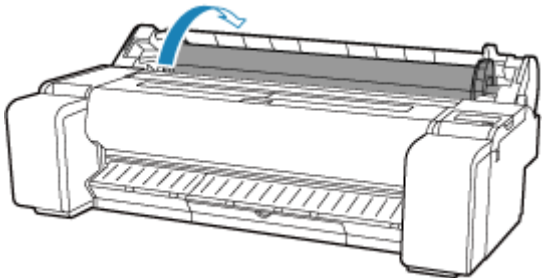
4. Kippen Sie das Bedienfeld nach hinten.



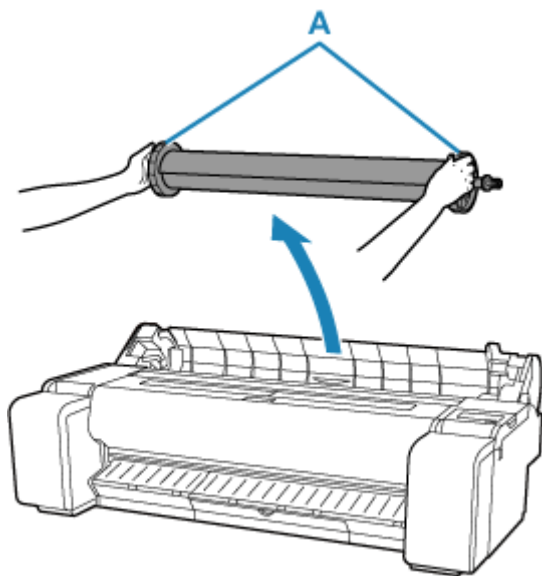
5. Öffnen Sie die Rollenabdeckung.



6. Drehen Sie den Rollenhalter mit beiden Händen nach hinten, um das Rollenpapier aufzurollen.



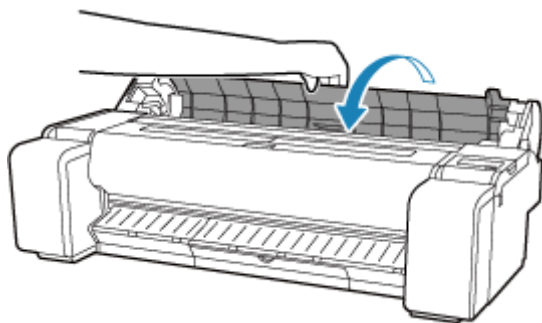
7. Halten Sie den Rollenhalter an den Flanschen (A), und entnehmen Sie ihn aus der Rollenhalternut.




### »» Hinweis

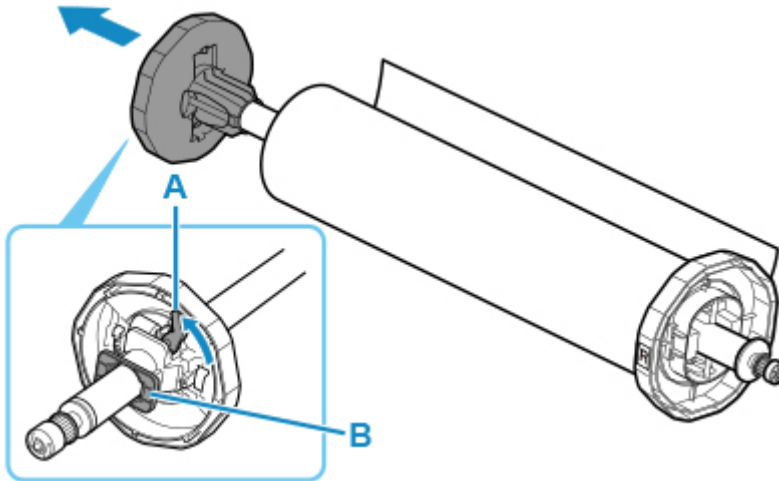
- Anweisungen zum Entfernen des Rollenhalters von Rollen finden Sie unter "[Entfernen von Rollen aus dem Rollenhalter](#)".

8. Schließen Sie die Rollenabdeckung.

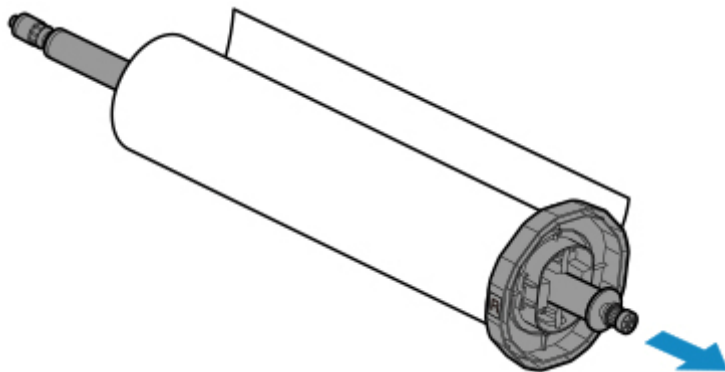


## Entfernen von Rollen aus dem Rollenhalter

1. Drehen Sie den Halteranschlag (A) in Richtung , um die Sperre aufzuheben. Während Sie die Endplatte (B) festhalten, entfernen Sie den Halteranschlag vom Rollenhalter.

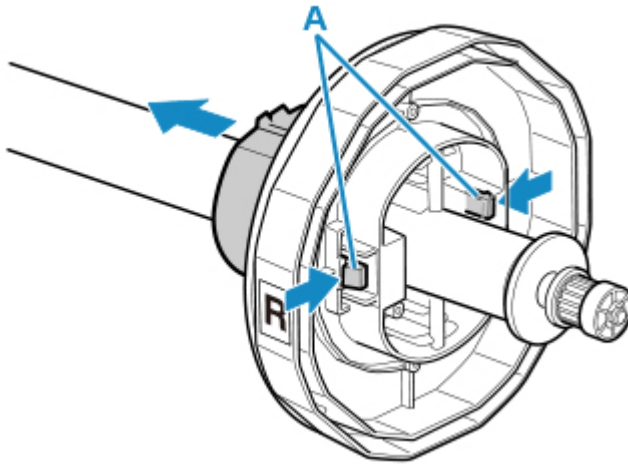


2. Entfernen Sie den Rollenhalter vom Rollenpapier.

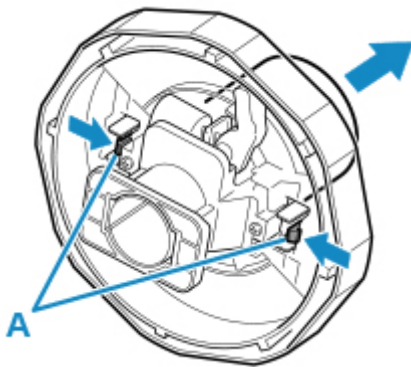


3. Zum Entfernen der 3-Zoll-Papierspulenaufhängung drücken Sie die Laschen (A) nach innen und entfernen Sie die Befestigung.

- Rollenhalter - Seitenansicht



- Halteranschlag - Seitenansicht



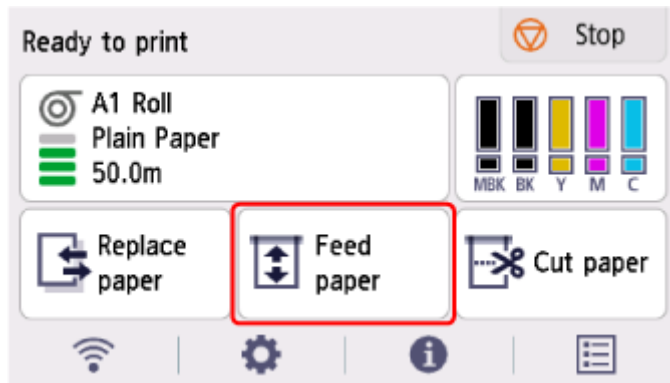
### »» Wichtig

- Bewahren Sie die Rolle in ihrer Originalverpackung auf, und vermeiden Sie hohe Temperaturen, Feuchtigkeit und direkte Sonneneinstrahlung. Wenn Papier nicht richtig gelagert wird, kann die Druckoberfläche zerkratzen und bei erneutem Gebrauch die Druckqualität beeinträchtigen.

## Manuelle Zufuhr von Rollenpapier

Nach dem Zuführen des Rollenpapiers können Sie es vor und zurück schieben.

1. Wählen Sie auf dem Home-Bildschirm **Papier zuführen (Feed paper)**.



2. Tippen Sie auf oder berühren Sie **Weiter (Advance)** und **Aufrollen (Rewind)**, um das Papier vor oder zurück zu schieben.

### »» Hinweis

- Wenn Sie auf **Weiter (Advance)** oder **Aufrollen (Rewind)** tippen, wird das Papier um ca. 1 mm (0,04 Zoll) bewegt.

Wenn Sie **Weiter (Advance)** oder **Aufrollen (Rewind)** berühren, wird das Papier so lange geschoben, bis Sie wieder loslassen. Wenn "**Das Papier kann nicht weiter vorgeschoben werden. (Cannot advance the paper any further.)**" auf dem Bedienfeld angezeigt wird, lassen Sie die Taste los.

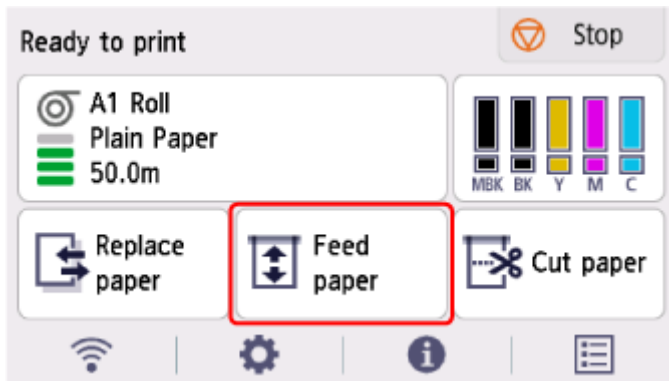
3. Wählen Sie **OK**, wenn Sie die Position des Rollenpapiers bestimmt haben.



## Schneiden von Rollenpapier

Nach der Zufuhr des Rollenpapiers können Sie das Rollenpapier schneiden.

1. Wählen Sie auf dem Home-Bildschirm **Papier zuführen (Feed paper)**.



2. Tippen Sie auf oder berühren Sie **Weiter (Advance)** und **Aufrollen (Rewind)**, um das Papier vor oder zurück zu schieben.

### »» Hinweis

- Wenn Sie auf **Weiter (Advance)** oder **Aufrollen (Rewind)** tippen, wird das Papier um ca. 1 mm (0,04 Zoll) bewegt.

Wenn Sie **Weiter (Advance)** oder **Aufrollen (Rewind)** berühren, wird das Papier so lange geschoben, bis Sie wieder loslassen. Wenn "**Das Papier kann nicht weiter vorgeschoben werden. (Cannot advance the paper any further.)**" auf dem Bedienfeld angezeigt wird, lassen Sie die Taste los.

3. Wählen Sie **Pap. schneid. (Cut paper)**, wenn Sie die Position des Rollenpapiers bestimmt haben.
4. Überprüfen Sie den Inhalt der Meldung und wählen Sie **Ja (Yes)**.

Wenn das Rollenpapier abgeschnitten wurde, wird es automatisch aufgerollt.

## Schneiden von Rollenpapier nach dem Druck

Wie die Rollen nach der Ausgabe geschnitten werden, hängt von den Druckereinstellungen ab.

➔ [Festlegen der Schnittmethode für Rollen](#)

### Ausgabe (wenn die Papieroberfläche verkratzt wird / um auf die Trocknung der Tinte zu warten)

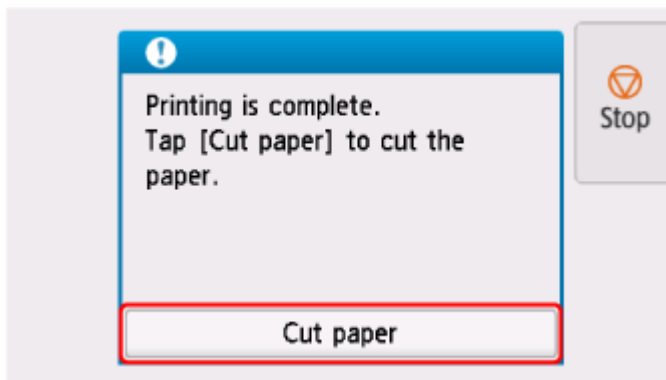
#### »» Wichtig

- Lassen Sie die Dokumente beim Schneiden von breit bedruckten Dokumenten nach der Ausgabe von zwei Personen halten. Wenn das Papier herunterfällt, werden die bedruckten Dokumente ggf. beschädigt.
- Heben Sie das Papier beim Halten von gedruckten Dokumenten vor dem Schneiden nicht an. Wenn das Papier angehoben wird, kann ggf. die Druckqualität beeinträchtigt werden.

#### 1. Druckauftrag drucken.

Nach Abschluss des Druckens hält der Drucker an, ohne zu schneiden.

#### 2. Während Sie das bedruckte Dokument an der unteren Kante festhalten, damit es nicht herunterfällt, wählen Sie **Pap. schneid. (Cut paper)** aus, um das Rollenpapier zu schneiden.



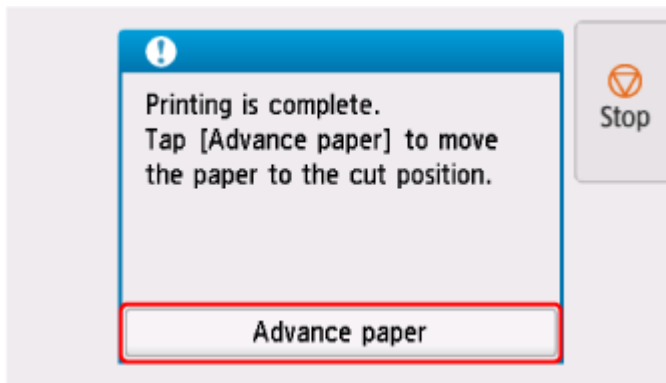
### Manuell (wenn Sie Medien verwenden, die nicht mit dem Schneidmesser geschnitten werden können)

#### 1. Druckauftrag drucken.

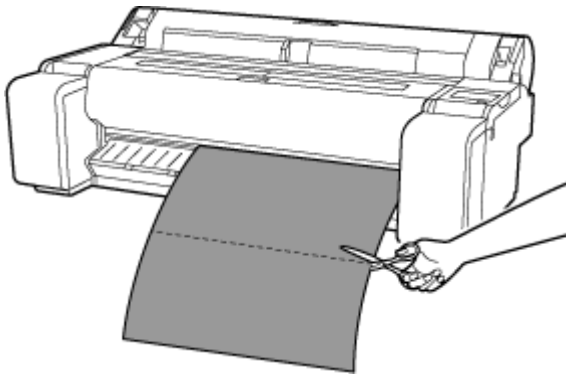
Der Drucker schiebt das Papier nach dem Druck nicht weiter vor.

#### 2. Wählen Sie **Papier vorschieben (Advance paper)** aus.

Das Rollenpapier wird bis zur festgelegten Schnittposition zugeführt und dann automatisch gestoppt.



3. Schneiden Sie das Papier manuell mit einem geeigneten Werkzeug, z. B. einer Schere.



4. Wählen Sie **OK** aus.

Wenn die Rolle aufgerollt wurde, erfolgt ein automatischer Stopp.

## Einlegen von Einzelblättern in den Drucker

Gehen Sie wie folgt vor, um Einzelblätter in den Drucker einzulegen.

### »» Wichtig

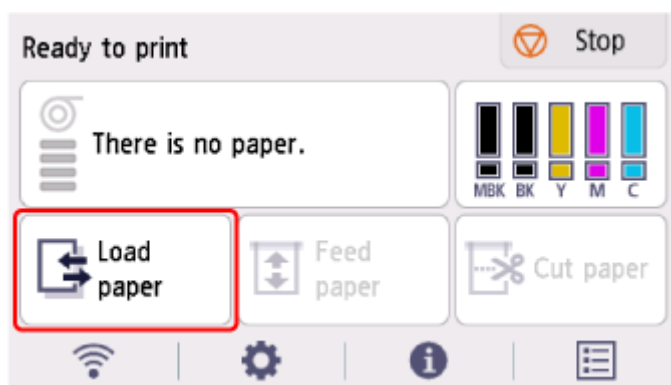
- In den Einzugsschacht kann jeweils ein Blatt Papier eingelegt werden. Bitte legen Sie nicht mehr als ein Blatt zur gleichen Zeit ein. Dies kann zu Papierstaus führen.
- Vor dem Papiereinzug oder dem Drucken vergewissern Sie sich, dass das Blatt flach an der Rollenabdeckung anliegt. Das Blatt könnte zu einem Stau führen, wenn es sich vor dem Einzug oder dem Drucken wellt und die hintere Kante nach vorne klappt.
- Verknittertes oder gewelltes Papier kann einen Papierstau verursachen. Streifen Sie das Papier ggf. glatt, und legen Sie es erneut ein.
- Legen Sie das Papier gerade ein. Wenn Sie das Papier schief einlegen, wird ein Fehler angezeigt.

➔ [1317](#)

### »» Hinweis

- Prüfen Sie vor dem Einlegen von Einzelblättern, ob die obere Abdeckung von innen oder ob die Ausgabeführung verschmutzt ist. Sollten diese Bereiche verschmutzt sein, empfehlen wir ihre vorherige Reinigung.  
➔ [Reinigen der Innenseite der oberen Abdeckung](#)
- Bewahren Sie nicht benutztes Papier in der Originalpackung auf, und vermeiden Sie hohe Temperaturen, Feuchtigkeit und direkte Sonneneinstrahlung.

1. Wählen Sie **Papier einlegen (Load paper)** oder **Papier nachlegen (Replace paper)** auf dem Home-Bildschirm.

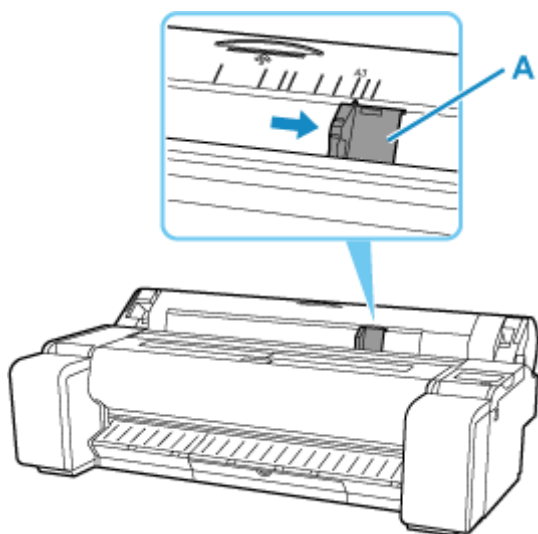


### »» Hinweis

- Wenn bereits ein Druckauftrag empfangen wurde, folgen Sie den Anweisungen auf dem Bildschirm und wählen Sie **Legen Sie Papier ein. (Load paper)**.

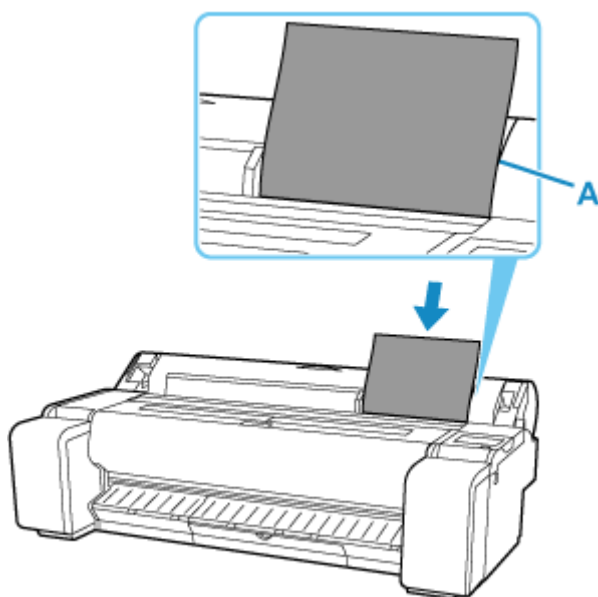
2. Wählen Sie **Legen Sie ein Einzelblatt ein (Load cut sheet)** aus.

- 3.** Verschieben Sie die Führung für die Breite (A), um sie an der Markierung für die Größe des einzulegenden Papiers auszurichten.



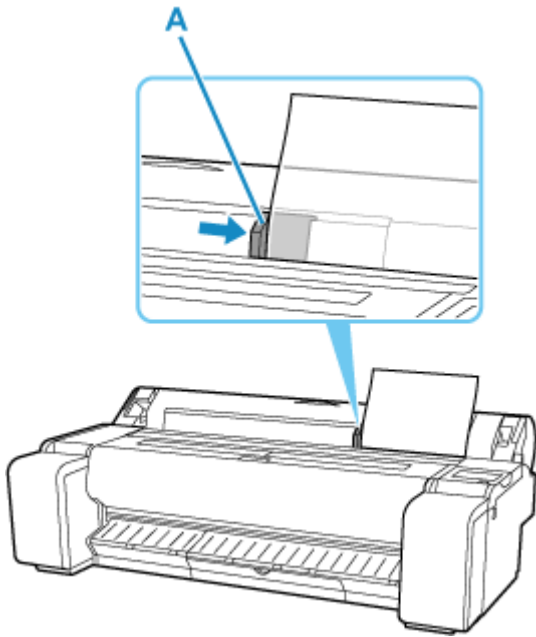
- 4.** Legen Sie ein einzelnes Blatt mit der Druckseite nach oben in den Einzugsschacht, wobei die rechte Seite an der Medienführung (A) rechts von der Rollenabdeckung ausgerichtet sein muss.

Schieben Sie das Papier ein, bis die vordere Kante die Begrenzung erreicht.



- 5.** Verschieben Sie die Führung für die Breite (A) vorsichtig, um sie an die Breite des einzulegenden Papiers anzupassen.

Stellen Sie die Führung für die Breite anhand der Papierkante ein, um ein Knittern oder Verkatzen des Papiers zu verhindern.



6. Wählen Sie **Einzug starten (Start feeding)** aus.

»» **Hinweis**

- Wenn ein Druckauftrag bereits vorher empfangen wurde, beginnt der Druckvorgang nach dem Einziehen des Papiers.

7. Wählen Sie den eingestellten Papiertyp und anschließend **OK** aus.

Der Papireinzug beginnt.

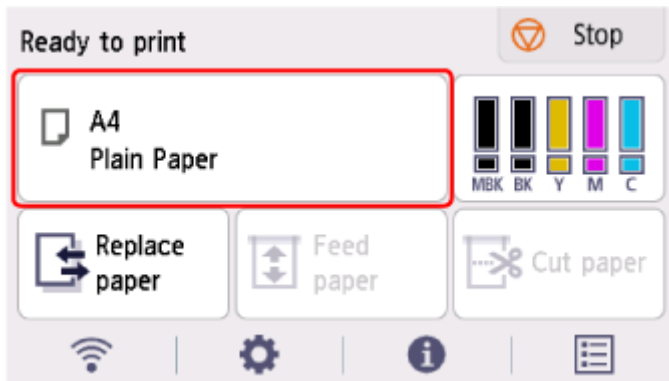
»» **Hinweis**

- Nähere Informationen zu Medientypen, die ausgewählt werden können, finden Sie unter "Papierinformationsliste".

## Entfernen von Einzelblättern

Entfernen Sie wie folgt Einzelblätter aus dem Drucker.

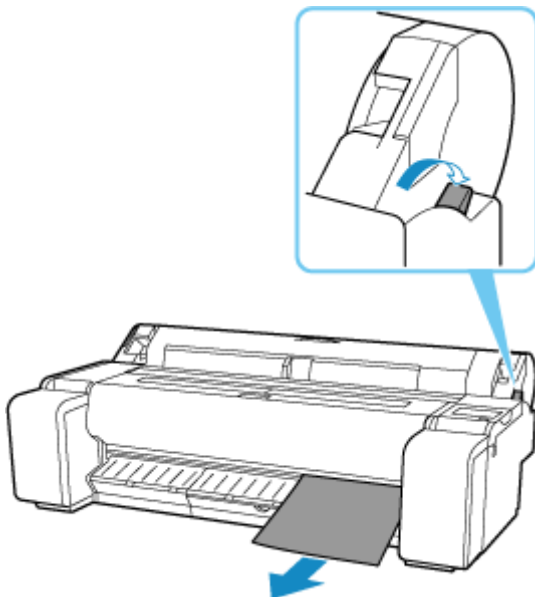
1. Wählen Sie auf dem HOME-Bildschirm den Anzeigebereich für die Papiereinstellung aus.



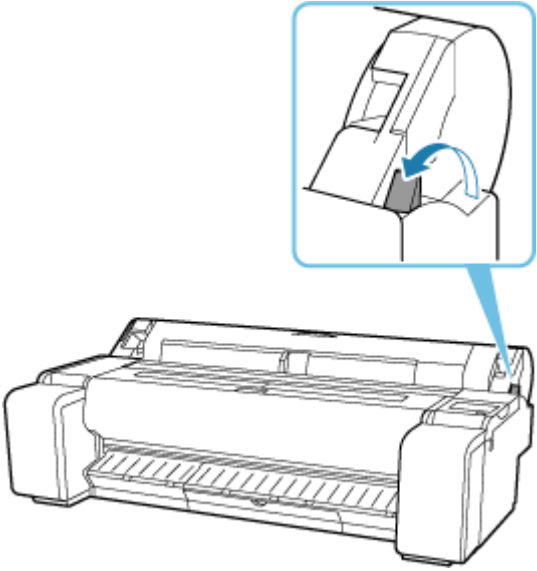
2. Wählen Sie **Papier entfernen (Remove paper)** aus.
3. Überprüfen Sie den Inhalt der Meldung und wählen Sie **Ja (Yes)**.

Das Papier wird vorne am Drucker ausgegeben.

4. Drücken Sie den Freigabehebel zurück, während Sie das Papier festhalten und entfernen Sie das Blatt.



5. Ziehen Sie den Freigabehebel nach vorn.



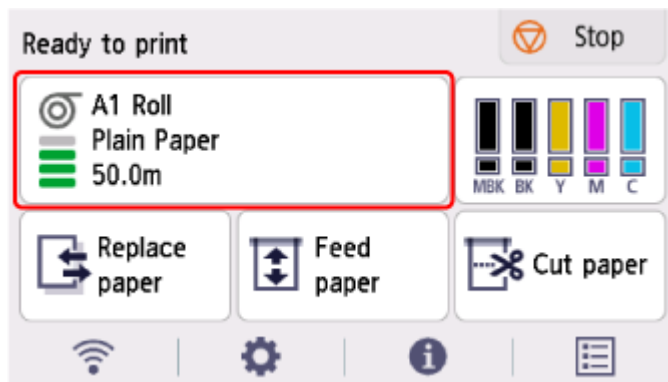


## Drucken von einer gewünschten Startposition aus

Drucken Sie wie folgt auf Einzelblättern von einer gewünschten Startposition aus.

### Einstellen der Option Papierbreite erkennen (Detect paper width) auf Deaktivieren (Disable)

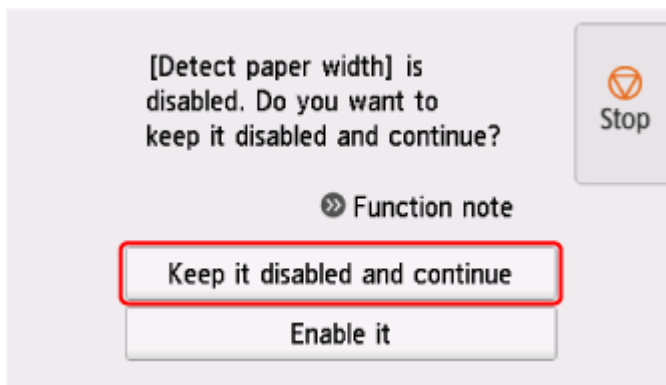
1. Wählen Sie auf dem HOME-Bildschirm den Anzeigebereich für die Papiereinstellung aus.



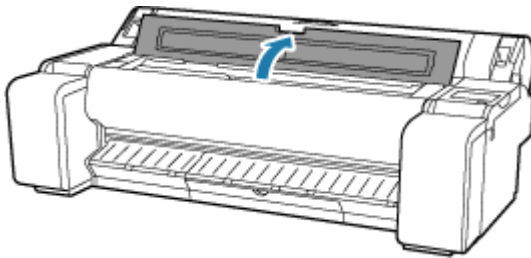
2. Wählen Sie **Papiereinstellungen (Paper settings)** aus.
3. Wählen Sie **Erweitert (Advanced)** aus.
4. Wählen Sie **Papierbreite erkennen (Detect paper width)** aus.
5. Wählen Sie **Deaktivieren (Disable)** aus.

### Legen Sie das Papier in die von Ihnen gewünschte Startposition für den Druck

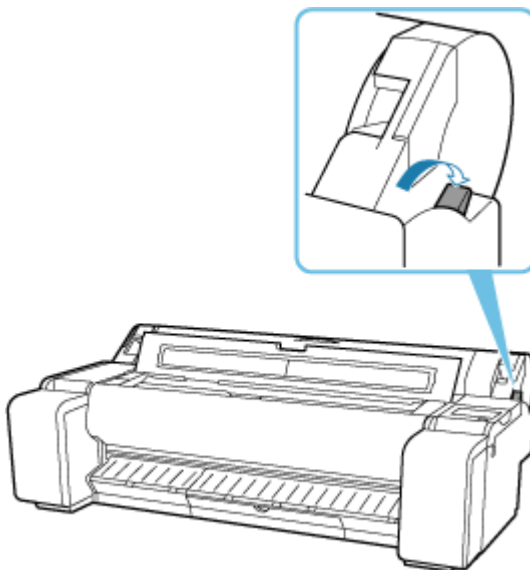
1. Legen Sie das Papier ein.
  - ➔ [Einlegen von Einzelblättern in den Drucker](#)
2. Überprüfen Sie den Inhalt der Meldung und wählen Sie **Deaktiv. lassen und fortfahren (Keep it disabled and continue)**.



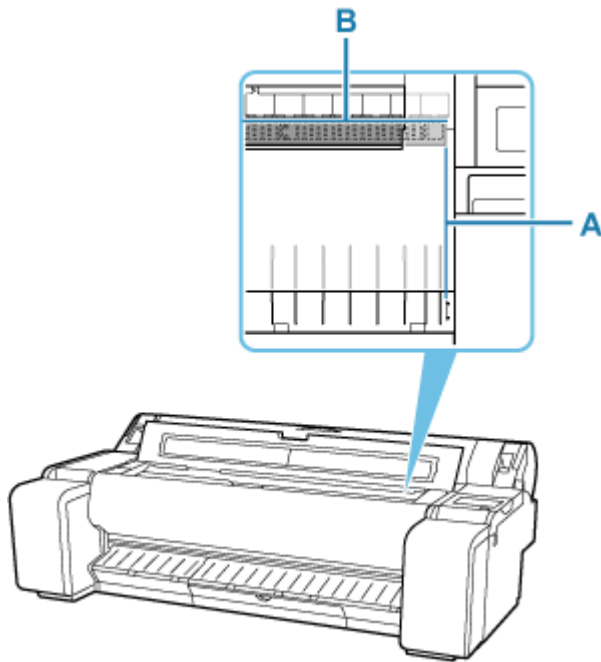
3. Öffnen Sie die obere Abdeckung.



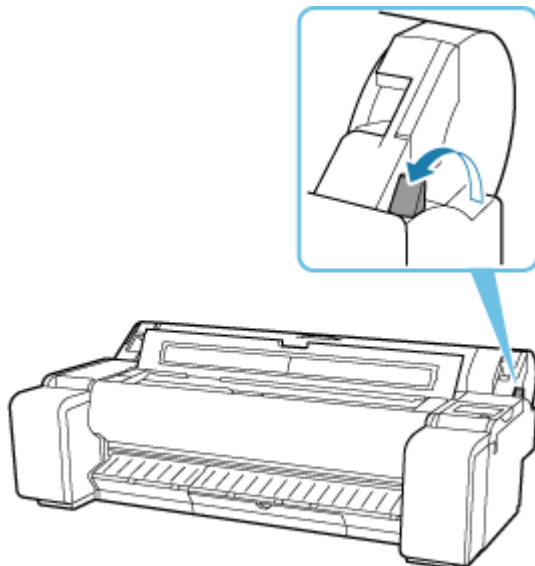
4. Drücken Sie den Freigabehebel nach hinten.



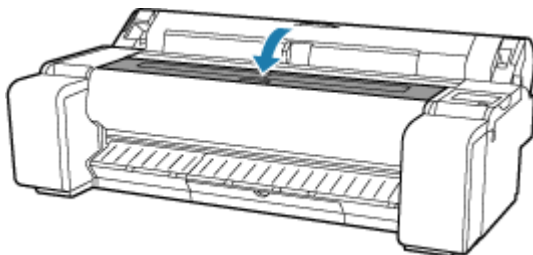
5. Richten Sie beim Einlegen des Papiers den rechten Rand des Papiers an der verlängerten Medienführung (A) auf der rechten Druckerseite aus und legen Sie das Blatt ein, sodass die Druckstartposition mit der Nut (b) am hinteren Ende der Walze ausgerichtet ist.



6. Ziehen Sie den Freigabehebel nach vorn.



7. Schließen Sie die obere Abdeckung.



8. Wenn der Bildschirm zum Auswählen der Papiergröße angezeigt wird, wählen Sie die Größe des eingelegten Papiers aus.

## **Papiereinstellungen**

---

- **Ändern des Papiertyps**
- **Festlegen der Papierlänge**
- **Verfolgung der noch verbleibenden Rollenpapiermenge**
- **Festlegen der Schnittmethode für Rollen**
- **Automatisches Schneiden der Vorderkante von Rollenpapier**
- **Verringern von Trennstaub bei Schneidevorgängen von Rollenpapier**
- **Angabe der Tintenabtrockenzeit**
- **Angeben des Ausmaßes der Erweiterung f. randloses Drucken**
- **Erkennung der Ersetzung von Rollenpapier bei ausgeschaltetem Drucker**

# Ändern des Papiertyps

Gehen Sie wie folgt vor, um den im Drucker festgelegten Papiertyp nach Einlegen von Papier zu ändern.

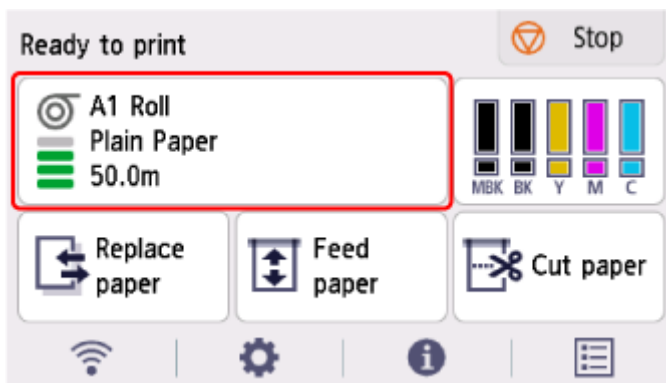
## »» Hinweis

- Dieser Drucker kann den Medientyp anhand der vom Sensor gelesenen Daten einschätzen, wenn das Papier eingelegt wird. Wenn Sie diese Funktion weiterhin verwenden, erfahren Sie die ausgelesenen Daten und die Genauigkeit der Medientypschatzung. Wenn Sie weiterhin mehrere Medientypen verwenden, müssen Sie mit dieser Funktion nicht jedes Mal den Medientyp auswählen, wenn Sie das Papier einstellen.
  - ➔ [Auswahlmethode für Medientyp](#)
- Wenn Sie den gleichen Papiertyp weiterverwenden möchten und beim Einlegen von Papier **Auswahlmethode für Medientyp (Media type selection method)** auf **Aktuell. Medientyp verw. (Use current media type)** festlegen, wird der Medientyp, der vor dem Festlegen der Option **Aktuell. Medientyp verw. (Use current media type)** ausgewählt war, automatisch ausgewählt, sodass Sie den Medientyp nicht angeben müssen.
  - ➔ [Auswahlmethode für Medientyp](#)

## »» Wichtig

- Der Drucker stellt die Druckkopfhöhe und die Vorschubmenge für jeden Papiertyp fein ein, um optimale Druckergebnisse zu erzielen. Achten Sie darauf, vor dem Drucken den richtigen Papiertyp auszuwählen.

1. Wählen Sie auf dem HOME-Bildschirm den Anzeigebereich für die Papiereinstellung aus.



2. Wählen Sie **Papiereinstellungen (Paper settings)** aus.

3. Wählen Sie **Med.typ (Type)** aus.

4. Wählen Sie den Medientyp des in den Drucker eingelegten Rollenpapiers aus.

### »» Wichtig

- Wählen Sie unbedingt den richtigen Papiertyp aus. Wenn diese Einstellung nicht mit dem eingelegten Papier übereinstimmt, kann es zu Fehlern bei der Zufuhr und zur Beeinträchtigung der Druckqualität kommen.

### »» Hinweis

- Nähere Informationen zu Medientypen finden Sie unter "Papierinformationsliste".
- Wenn Sie den Freigabehebel bedienen, werden die Einstellungen automatisch auf den zuletzt ausgewählten Medientyp zurückgesetzt.

**5. Wählen Sie Registrieren (Register) aus.**

## Festlegen der Papierlänge

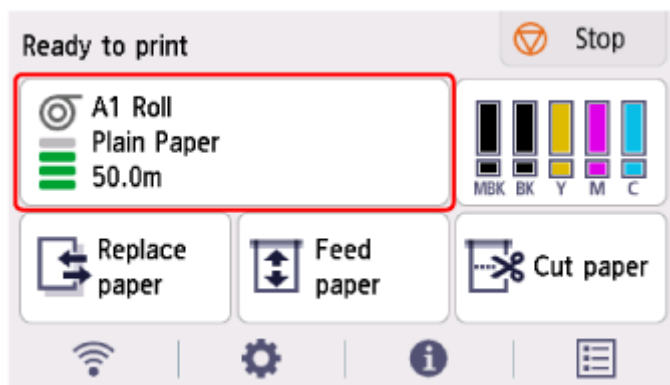
Wenn Sie die Papierlänge ändern, nachdem das Papier vorgeschoben wurde, muss die Länge wie folgt angegeben werden.

### »» Hinweis

- Geben Sie die Länge des Rollenpapiers an, wenn Sie **Verbleibnd. Rollenmenge verwalt. (Manage remaining roll amount)** auf **Strichcodes (Barcodes)** festgelegt haben.

➔ [Verfolgung der noch verbleibenden Rollenpapiermenge](#)

1. Wählen Sie auf dem HOME-Bildschirm den Anzeigebereich für die Papiereinstellung aus.



2. Wählen Sie **Papiereinstellungen (Paper settings)** aus.
3. Wählen Sie **Länge (Length)** aus.
4. Geben Sie die Rollenpapierlänge ein und wählen Sie **OK** aus.
5. Wählen Sie **Registrieren (Register)** aus.

## Verfolgung der noch verbleibenden Rollenpapiermenge

Es gibt zwei Methoden zur Verwaltung der verbleibenden Rollenpapiermenge: anhand des Strichcodes und durch Einschätzung der verbleibenden Rollenpapiermenge.

### Verwalten anhand des Strichcodes für die verbleibende Rollenpapiermenge

Wenn Sie die Option **Verbleibnd. Rollenmenge verwalt. (Manage remaining roll amount)** auf **Strichcodes (Barcodes)** setzen, werden die verbleibende Menge des Rollenpapiers und die Informationen zum Medientyp als Strichcode und Text aufgedruckt, wenn das Papier entnommen wird. Wenn **Verbleibnd. Rollenmenge verwalt. (Manage remaining roll amount)** auf **Strichcodes (Barcodes)** festgelegt ist und Sie Rollenpapier mit einem aufgedruckten Strichcode einlegen, werden der Medientyp und die verbleibende Menge automatisch erkannt, nachdem das Rollenpapier eingelegt wurde. Der Strichcode wird nach dem Lesen abgeschnitten.



#### »» Wichtig

- Wird der Strichcode auf der Rolle nicht erkannt, geben Sie den Typ und die Länge auf dem Bedienfeld ein. Die derzeit aktuelle Länge des Papiers kann unter **Rollenlänge (Standard ändern)** eingestellt werden.
  - ➔ [Einstellen des Standardwerts für die Menge des verbleibenden Rollenpapiers bei Verwaltung anhand der Strichcodes](#)

Gehen Sie wie folgt vor, wenn Sie die Einstellung **Verbleibnd. Rollenmenge verwalt. (Manage remaining roll amount)** auf **Strichcodes (Barcodes)** setzen.



1. Wählen Sie im Home-Bildschirm **(Einrichtg (Setup))** aus.
2. Wählen Sie **Geräteeinstellungen (Printer settings)** aus.
3. Wählen Sie **Papiereinstellungen (Paper-related settings)** aus.
4. Wählen Sie **Verbleibnd. Rollenmenge verwalt. (Manage remaining roll amount)** aus.
5. Wählen Sie **Strichcodes (Barcodes)** aus.
6. Geben Sie die Rollenpapierlänge ein und wählen Sie **OK** aus.

#### »» Hinweis

- Die Länge des anzuzeigenden Rollenpapiers kann unter **Rollenlänge (Standard ändern)** festgelegt werden.



➔ [Einstellen des Standardwerts für die Menge des verbleibenden Rollenpapiers bei Verwaltung anhand der Strichcodes](#)

7. Wählen Sie aus, wann die Warnmeldung angezeigt werden soll.

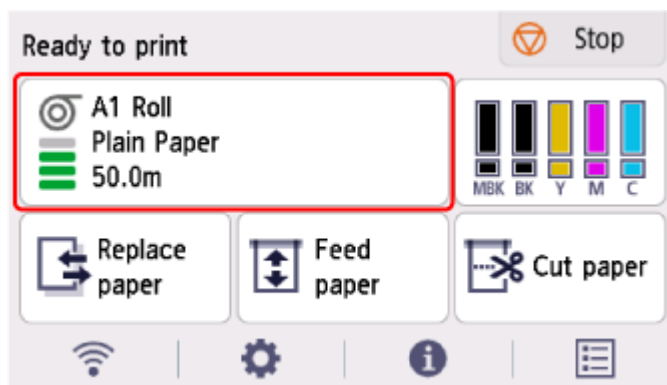
## Einstellen des Standardwerts für die Menge des verbleibenden Rollenpapiers bei Verwaltung anhand der Strichcodes

Wenn Sie **Strichcodes (Barcodes)** unter **Verbleibnd. Rollenmenge verwalt. (Manage remaining roll amount)** auswählen und Rollenpapier zuführen, auf dem kein Strichcode aufgedruckt ist, beispielsweise neues Rollenpapier, wird der Bildschirm für die Eingabe der Rollenpapierlänge (verbleibende Menge) angezeigt.

In diesem Bildschirm wird der Standardwert für die Länge (verbleibende Menge) angezeigt. Wenn die Länge nicht korrekt ist, geben Sie eine korrekte Länge ein.

Wenn Sie die den Standardwert für die Länge (verbleibende Menge) ändern möchten, führen Sie die folgenden Schritte aus.

1. Wählen Sie auf dem HOME-Bildschirm den Anzeigebereich für die Papiereinstellung aus.



2. Wählen Sie **Papiereinstellungen (Paper settings)** aus.

3. Wählen Sie **Erweitert (Advanced)** aus.

4. Wählen Sie **Rollenlänge (Standard ändern) (Roll length (change default))** aus.

5. Geben Sie die Rollenpapierlänge ein und wählen Sie **OK** aus.

## Verwalten durch Einschätzung der verbleibenden Rollenpapiermenge

Wenn Sie die Option **Verbleibnd. Rollenmenge verwalt. (Manage remaining roll amount)** auf **Automatisch schätzen (Auto estimate)** setzen, wird die verbleibende Menge des Rollenpapiers geschätzt und im Bedienfeld angezeigt. Der Strichcode wird nicht gedruckt.

Wenn das Papier ausgeht, registriert der Drucker die geschätzte verbliebene Rollenmenge. Jede Diskrepanz wird verwendet, um die geschätzte verbleibende Rollenmenge beim nächsten Einlegen desselben Papiers genauer zu bestimmen.

## »» Wichtig

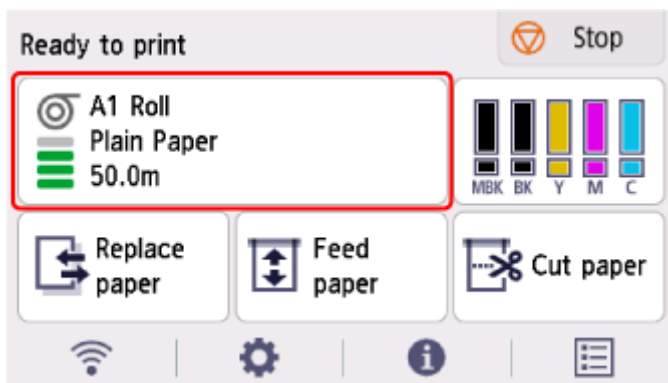
- Wenn die Papiersorte nicht korrekt ausgewählt wurde, kann die verbleibende Rollenpapiermenge eventuell nicht korrekt eingeschätzt werden.
- Es liegt ein Fehler in der geschätzten verbleibenden Papiermenge vor; möglicherweise ist während des Druckens kein Papier mehr vorhanden.
- Bei Verwendung der Papiertypen, die nicht auf der "Papierinformationsliste" verzeichnet sind, legen Sie die Papierstärke und die Größe der Papierspule mit dem Media Configuration Tool fest.
  - ➔ Handbuch zu Media Configuration Tool

## Festlegen der Schnittmethode für Rollen

### »» Hinweis

- **Automatischer Schnitt (Automatic cut)** und **Schnitt auswerfen (Eject cut)** funktionieren nur, wenn Sie als Einstellung des Druckertreibers **Autom. Abschneiden (Automatic Cutting)**> **Ja (Yes)** ausgewählt haben.
  - ➔ [Schneiden von Rollenpapier nach dem Druck](#) (Windows)
  - ➔ Schneiden von Rollenpapier nach dem Druck (macOS)
- Mit **Schnitt auswerfen (Eject cut)** wird der Druck nach kontinuierlichem Ausdruck mehrerer Druckaufträge nicht wiederaufgenommen, bis die Rolle geschnitten wird.
- Für durchgehenden Druck wählen Sie **Manueller Schnitt (User cut)**, **Ja (Yes)** oder **Schneidelinie dr. (Print Cut Guideline)** in **Autom. Abschneiden (Automatic Cutting)** im Druckertreiber.
- **Schnitt auswerfen (Eject cut)** oder **Manueller Schnitt (User cut)** ist für einige Papierarten die voreingestellte Auswahl unter **Schnittmodus (Cutting mode)**. Für dieses Papier empfiehlt Canon den voreingestellten Schneidmodus.
- Wenn mit der Funktion **Automatischer Schnitt (Automatic cut)**, **Schnitt auswerfen (Eject cut)** oder **Manueller Schnitt (User cut)** gedruckte Dokumente kurz sind, wird das Papier vor dem Schneiden um eine bestimmte Länge vorgeschoben, um Probleme beim Schneiden und der Papierausgabe zu vermeiden. In manchen Fällen ist ein breiterer unterer Rand die Folge.

1. Wählen Sie auf dem HOME-Bildschirm den Anzeigebereich für die Papiereinstellung aus.



2. Wählen Sie **Papiereinstellungen (Paper settings)** aus.
3. Wählen Sie **Erweitert (Advanced)** aus.
4. Wählen Sie **Schnittmodus (Cutting mode)** aus.
5. Wählen Sie eine Einstellung aus dem Menü aus.

#### **Automatischer Schnitt**

Wählen Sie dies aus, um das Rollenpapier automatisch mit dem Schneidmesser abzuschneiden.

### **Schnitt auswerfen (Eject cut)**

Wählen Sie diese Option aus, um das Schneidwerk mit einem Vorgang auf dem Bedienfeld zu bewegen und das Papier zu schneiden. Bei Verwendung der Option **Automatischer Schnitt** fällt das Papier herunter und reibt ggf. gegen den Korb, was zum Zerkratzen der Druckoberfläche führt. Sie können den Schneidevorgang jedoch mit dieser Methode durchführen, wenn Sie das Papier festhalten, damit es nicht beschädigt wird. Außerdem können Sie Papier, das noch nicht getrocknet ist, am Herunterfallen hindern. Prüfen Sie, ob die Tinte getrocknet ist und schneiden Sie das Papier erst dann.

Wählen Sie nach dem Drucken **Pap. schneid. (Cut paper)** aus und schneiden Sie das Rollenpapier mit dem Schneidmesser.

➡ [Schneiden von Rollenpapier nach dem Druck](#)

### **Manueller Schnitt (User cut)**

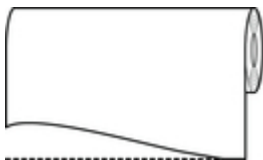
Wählen Sie diese Option aus, wenn das Papier nicht mit der Schneidmesser geschnitten werden kann.

Schneiden Sie die einzelnen Seiten mit einer Schere von der Rolle.

➡ [Schneiden von Rollenpapier nach dem Druck](#)

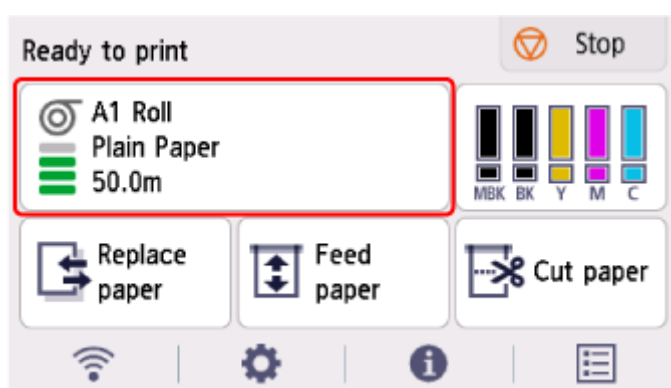
## Automatisches Schneiden der Vorderkante von Rollenpapier

Wenn beim Einlegen von Rollenpapier die Vorderkante des Papiers schief oder nicht gerade geschnitten ist, kann nicht korrekt gedruckt werden. Wenn dies der Fall ist, kann die Vorderkante des Papiers beim Einlegen einer Papierrolle mithilfe der Option **Zuerst Kante zuschneiden (Trim edge first)** im Menü des Bedienfelds gerade geschnitten werden.



Befolgen Sie diese Schritte, um die Einstellung **Zuerst Kante zuschneiden** zu ändern.

1. Wählen Sie auf dem HOME-Bildschirm den Anzeigebereich für die Papiereinstellung aus.



2. Wählen Sie **Papiereinstellungen (Paper settings)** aus.
3. Wählen Sie **Erweitert (Advanced)** aus.
4. Wählen Sie **Zuerst Kante zuschneiden (Trim edge first)** aus.
5. Wählen Sie eine Einstellung aus dem Menü aus.

Diese Einstellung gilt ab dem nächsten Einlegen von Rollenpapier.

### Auto

Wenn beim Einlegen von Rollenpapier die Vorderkante des Papiers schief und nicht gerade geschnitten ist, schneiden Sie die Vorderkante gerade ab, und geben Sie das Papierstück aus, um einen Druck auf der Walze und ein Verschmutzen des Druckers zu vermeiden.

### Aus (Off)

Die Kante wird nicht geschnitten, und Papierreste werden nicht entfernt.

### Ein (Vorg.länge) (On(Preset Length))

Nach dem Einlegen des Rollenpapiers wird das Papier der voreingestellten Länge nach geschnitten. Die voreingestellte Länge hängt vom Papiertyp ab. Weitere Information finden Sie unter "Papierinformationsliste".

➔ Papierinformationsliste

### **Ein (Eing.länge) (On(Input Length))**

Nach dem Einlegen des Rollenpapiers wird das Papier der eingestellten Länge nach geschnitten.  
Die einstellbaren Längenbereiche hängen vom Papiertyp ab.

### **Manuell (Manual)**

Die von der Vorderkante des Papiers abzuschneidende Menge kann über das Bedienfeld angepasst werden.

Um das Papier nach dem Anpassen zuzuschneiden, wählen Sie **Pap. schneid. (Cut paper)** und **Ja (Yes)** aus.

Nachdem das Papier zugeschnitten wurde, wählen Sie **Papier fertig eingelegt (Complete paper loading)** aus.

### **»» Hinweis**

- Wenn Sie nach dem Zuschneiden des Papiers nicht **Papier fertig eingelegt (Complete paper loading)** auswählen, kann der nächste Auftrag nicht gedruckt werden.

## Verringern von Trennstaub bei Schneidevorgängen von Rollenpapier

Wenn das Papier (z. B. Gegenlichtfilm) beim Schneiden zur Staubbildung neigt, können Sie die Staubbildung reduzieren, indem Sie im Bedienfeld-Menü die Einstellung **Schneidstaubreduzierung (Cut-dust reduction)** auf **EIN (ON)** festlegen. Dadurch werden die vordere und die hintere Kante des gedruckten Dokuments mit Tinte beschichtet. Dadurch lassen sich Probleme mit dem Druckkopf reduzieren. Sie können die Option **Schneidstaubreduzierung** dem Medientyp entsprechend einstellen.



A: Es wird Tinte aufgetragen.

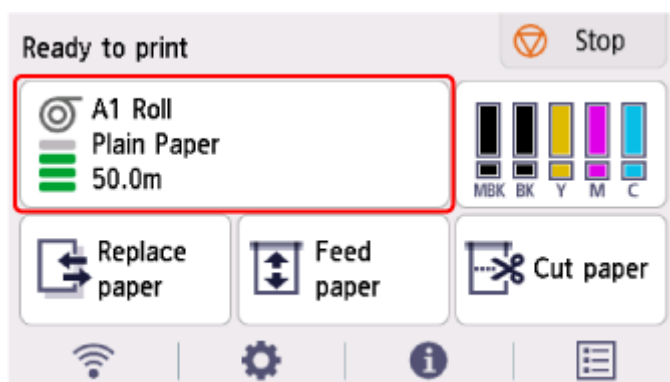
B: Schnittposition

### Wichtig

- Setzen Sie die Option **Schneidstaubreduzierung (Cut-dust reduction)** nicht auf **EIN (ON)**, wenn das Papier leicht verknittert, wie z. B. **Normalpapier (Plain Paper)** oder leichtes Papier. Wird das Papier nicht richtig geschnitten, kann es zum Papierstau kommen.
- Der randlose Druck ist nicht verfügbar, wenn **Schneidstaubreduzierung (Cut-dust reduction)** auf **EIN (ON)** festgelegt ist. Wenn Sie den randlosen Druck nutzen möchten, legen Sie **Schneidstaubreduzierung (Cut-dust reduction)** auf **AUS (OFF)** fest.

Gehen Sie wie folgt vor, um **Schneidstaubreduzierung (Cut-dust reduction)** auf **EIN (ON)** festzulegen.

1. Wählen Sie auf dem HOME-Bildschirm den Anzeigebereich für die Papiereinstellung aus.



2. Wählen Sie **Papiereinstellungen (Paper settings)** aus.

3. Wählen Sie **Erweitert (Advanced)** aus.

4. Wählen Sie **Schneidstaubreduzierung (Cut-dust reduction)** aus.

5. Wählen Sie **EIN (ON)** aus.



## Angabe der Tintenabtrockenzeit

Wenn Sie Papier verwenden, auf dem die Tinte langsamer trocknet, kann Tinte auf der Papieroberfläche bei der Ausgabe verschmieren und das Papier verschmutzen. In diesem Fall können Sie das Problem möglicherweise verringern, indem Sie die Zeit einstellen, die zum Abtrocknen der Tinte nach dem Druckvorgang abgewartet werden soll.

### Wichtig

- Die Geräteeinstellungen werden angewendet, wenn die Tintenabtrockenzeit nicht im Druckertreiber festgelegt ist. Wenn die Tintenabtrockenzeit im Druckertreiber festgelegt ist, hat diese Einstellung Priorität.
  - ➔ [Beschreibung der Registerkarte Optionen](#) (Windows)
  - ➔ Erweiterte Papiereinstellungen (macOS)

### Hinweis

- Falls das Schneidwerk die Druckoberfläche mit der noch nicht getrockneten Tinte berührt, kann die Papieroberfläche verkratzt oder verschmutzt werden oder die Papieroberfläche reibt sich möglicherweise an einem Gegenstand, wenn das Papier herunterfällt, was zu einer Verschmutzung der Oberfläche führen kann.

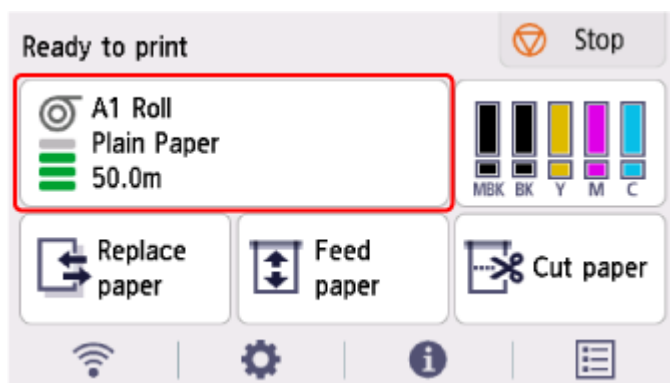
Wenn Sie auf die Trocknung der Tinte warten möchten, ohne dass bedruckte Materialien nach dem Druck herunterfallen, setzen Sie im Druckermenü die Option **Schnittmodus (Cutting mode)** auf **Schnitt auswerfen (Eject cut)**.

- ➔ [Festlegen der Schnittmethode für Rollen](#)

## Pause zwischen den Scans

Geben Sie die Wartezeit zwischen dem Drucken eines Scans und dem Drucken des nächsten Scans an. Sie können die Abtrockenzeit und den Zielbereich einstellen, in dem gewartet werden soll.

1. Wählen Sie auf dem HOME-Bildschirm den Anzeigebereich für die Papiereinstellung aus.



2. Wählen Sie **Papiereinstellungen (Paper settings)** aus.

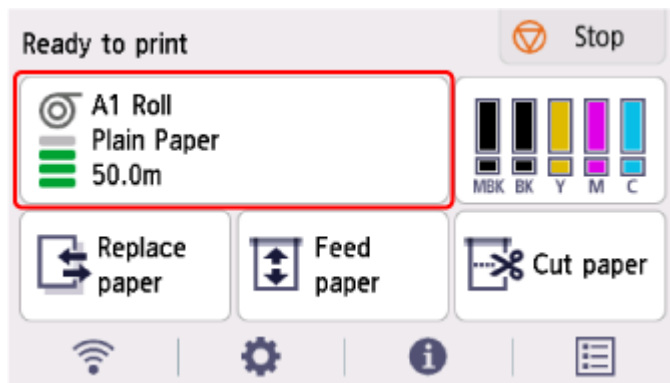
3. Wählen Sie **Erweitert (Advanced)** aus.

4. Wählen Sie **Pause zwischen den Scans (Pause between scans)** aus.
5. Wählen Sie **Wartezeit für Tintentrocknung (Ink drying wait time)** aus.
6. Wählen Sie eine Einstellung aus dem Menü aus.

## **Pause zwischen Seiten**

Geben Sie die Wartezeit zwischen dem Drucken einer Seite und dem Auswerfen des Papiers an. Wenn es eine weitere Seite gibt, wird diese gedruckt, sobald die Tintenabtrockenzeit abgelaufen ist.

1. Wählen Sie auf dem HOME-Bildschirm den Anzeigebereich für die Papiereinstellung aus.



2. Wählen Sie **Papiereinstellungen (Paper settings)** aus.
3. Wählen Sie **Erweitert (Advanced)** aus.
4. Wählen Sie **Pause zwischen Seiten (Pause between pages)** aus.
5. Wählen Sie eine Einstellung aus dem Menü aus.

## Angeben des Ausmaßes der Erweiterung f. randloses Drucken

Beim randlosen Drucken können Ränder auf der linken und rechten Seite des Papiers verbleiben oder die Rückseite des Papiers verschmutzt werden. Durch Anpassen des Ausmaßes der Erweiterung können diese Probleme behoben werden.

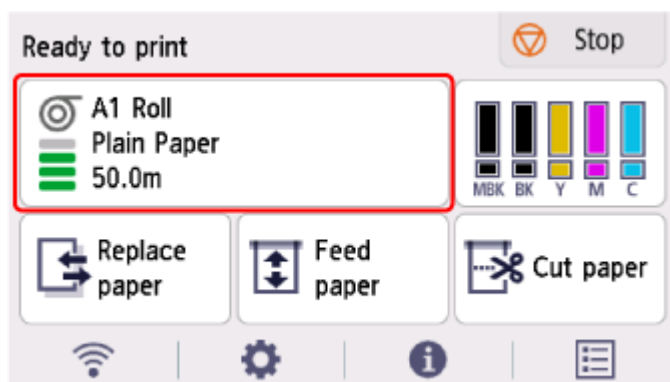
Jede Papierbreite wird entweder als empfohlene Breite für randloses Drucken ( **Papier mit empfohlener Breite (Paper with recommended width)** ) oder als ausreichende Breite für randloses Drucken ( **Papier mit ausreichender Breite (Paper of sufficient width)** ) angezeigt. Der Vorgang zum Angeben des Ausmaßes der Erweiterung unterscheidet sich für **Papier mit empfohlener Breite (Paper with recommended width)** und **Papier mit ausreichender Breite (Paper of sufficient width)**.

- ➔ [Angeben des Ausmaßes der Erweiterung für empfohlene Breite.](#)
- ➔ [Angeben des Ausmaßes der Erweiterung für ausreichende Breite.](#)

Nähere Informationen zu für den randlosen Druck empfohlenen Papierformaten finden Sie unter [Papierformate](#).

### Angeben des Ausmaßes der Erweiterung für empfohlene Breite.

1. Wählen Sie auf dem HOME-Bildschirm den Anzeigebereich für die Papiereinstellung aus.



2. Wählen Sie **Papiereinstellungen (Paper settings)** aus.
3. Wählen Sie **Erweitert (Advanced)** aus.
4. Wählen Sie **Erweiterung f. randloses Drucken (Extension for borderless printing)** aus.
5. Wählen Sie **Papier mit empfohlener Breite (Paper with recommended width)** aus.
6. Wählen Sie das Ausmaß der Erweiterung aus.

Wählen Sie **Groß (Large)**, **Standard** oder **Klein (Small)** aus.

#### »» Hinweis

- Wenn Sie **Groß (Large)** auswählen, wird der Druckbereich breiter. Wählen Sie diese Option aus, wenn Ränder vorhanden sind.

- Wenn Sie **Klein (Small)** auswählen, wird der Druckbereich schmaler. Wählen Sie diese Option aus, wenn Tintenflecke vorhanden sind.

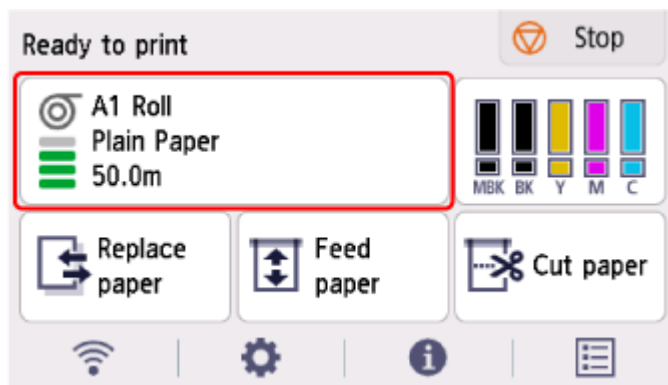
## Angeben des Ausmaßes der Erweiterung für ausreichende Breite.

Bei **Papier mit ausreichender Breite (Paper of sufficient width)** wird die Breite des Originals etwas geringer als die Papierbreite eingestellt, wodurch Ränder auf der linken und rechten Seite verbleiben. Sie können die Ränder verkleinern, indem Sie das Ausmaß der Erweiterung erhöhen.

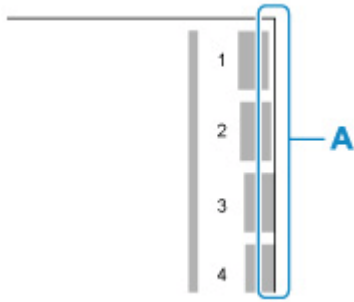
Bei zu großer Erweiterung entstehen jedoch leicht Flecken auf der Rückseite des Papiers durch überschüssige Tinte. Wenn Sie randloses Drucken ausführen und das Ausmaß der Erweiterung für **Papier mit ausreichender Breite (Paper of sufficient width)** festlegen, sollten Sie die Walze regelmäßig reinigen.

➔ [Reinigen der Innenseite der oberen Abdeckung](#)

1. Wählen Sie auf dem HOME-Bildschirm den Anzeigebereich für die Papiereinstellung aus.



2. Wählen Sie **Papiereinstellungen (Paper settings)** aus.
3. Wählen Sie **Erweitert (Advanced)** aus.
4. Wählen Sie **Erweiterung f. randloses Drucken (Extension for borderless printing)** aus.
5. Wählen Sie **Papier mit ausreichender Breite (Paper of sufficient width)** aus.
6. Wählen Sie **Beispiel für Erweiterungsbeträge (Sample of extension amounts)** aus.
7. Bestätigen Sie die angezeigte Meldung, und wählen Sie **Ja (Yes)** aus.  
Das Ausrichtungsmuster für jeden Anpassungswert wird ausgedruckt.
8. Legen Sie den Anpass.wert fest.



Prüfen sie die Papierkante (A) der Ausgabemuster Nr. 1 bis Nr. 8 und wählen Sie die Nummer mit dem passenden Ausmaß an Erweiterung aus.

### »» Hinweis

- Je höher der eingestellte Anpassungswert ist, desto größer ist der gedruckte Bereich.
- Nach der Einstellung wird empfohlen, einen randlosen Druck durchzuführen, um die Ränder zu überprüfen.

Falls weiterhin ein Rand verbleibt, legen Sie einen höheren Anpassungswert fest. Falls die Rückseite des Papiers verschmutzt ist, legen Sie einen kleineren Anpassungswert fest.

- Nach dem randlosen Bestätigungsdruck ist eine Reinigung der Walze empfehlenswert.  
➔ [Reinigen der Innenseite der oberen Abdeckung](#)

## Erkennung der Ersetzung von Rollenpapier bei ausgeschaltetem Drucker


Der Drucker kann die Ersetzung des Rollenpapiers im ausgeschalteten Zustand beim Einschalten bestätigen.

Setzen Sie **Autom. Einzug beim Einschalten (Auto feed at power on)** auf **Aktivieren (Enable)**, um die Position der vorderen Kante des Rollenpapiers zu erkennen, wenn das Gerät eingeschaltet ist. Wenn die Position der vorderen Kante des Rollenpapiers seit dem letzten Ausschalten über 1 mm beträgt, erkennt der Drucker, dass das Rollenpapier ersetzt wurde und beginnt mit dem automatischen Einzug, um zur Verwaltung von unbenutztem Papier die Papierbreite und den Barcode zu erkennen.

### »» Hinweis

- Wenn Sie für **Autom. Einzug beim Einschalten (Auto feed at power on)** **Aktivier. (Enable)** ausgewählt haben, benötigen die Funktionen, die nach dem Einschalten des Druckers ausgeführt werden können, länger, da der Drucker die vordere Kante des Rollenpapiers erkennen muss.



1. Wählen Sie im Home-Bildschirm  (**Einrichtg (Setup)**) aus.
2. Wählen Sie **Geräteeinstellungen (Printer settings)** aus.
3. Wählen Sie **Papiereinstellungen (Paper-related settings)** aus.
4. Wählen Sie **Autom. Einzug beim Einschalten (Auto feed at power on)** aus.
5. Wählen Sie **Aktivieren (Enable)** aus.

## **Info zu Papier**

---

- **Papierformate**
- **Papierinformationsliste**
- **Aktualisieren der Papierinformationen**
- **Verwendung von Papier außer dem Originalpapier und Papier mit Einzugsbestätigung**
  - Drucken auf Papier außer dem Originalpapier und Papier mit Einzugsbestätigung unter Verwendung bestehender Einstellungen
  - Drucken auf Papier außer dem Originalpapier und Papier mit Einzugsbestätigung durch Hinzufügen eines Medientyps

## Papierformate

### Rollen

Rollen, die folgende Bedingungen erfüllen, werden unterstützt.

- Der Außendurchmesser beträgt höchstens 150 mm (5,9 Zoll)
- Innendurchmesser der Papierspule: 2 oder 3 Zoll
- Druckseite außen

<b>Rollenpapierbreite</b>	TM-355 / TM-350 / TM-340 / TM-5355 / TM-5350 / TM-5340 : 917,0 mm (36,11 Zoll) bis 203,2 mm (8,00 Zoll)  TM-255 / TM-250 / TM-240 / TM-5255 / TM-5250 / TM-5240 : 610,0 mm (24,02 Zoll) bis 203,2 mm (8,00 Zoll)
<b>Für den randlosen Druck empfohlene Rollenpapier- breite (Roll Paper Width) (*1,*2)</b>	<b>36-Inch-Rolle (914,4mm)</b> <b>A0/A1-Rolle (841,0mm)</b> <b>B1/B2-Rolle (728,0mm)</b> <b>24-Inch-Rolle (609,6mm)</b> <b>A1/A2-Rolle (594,0mm)</b> <b>B2/B3-Rolle (515,0mm)</b> <b>17-Inch-Rolle (431,8mm)</b> <b>14-Inch-Rolle (355,6mm)</b> <b>10-Inch-Rolle (254,0mm)</b>
<b>Minimale Papierlänge</b>	203,2 mm (8,00 Zoll)
<b>Maximal bedruckbare Länge</b>	18 m (59 Fuß) abhängig von Betriebssystem und Anwendung.
<b>Dicke</b>	0,07 bis 0,8 mm (3 bis 31 mil)

\*1: Für einige Medientypen ist das randlose Drucken eventuell nicht verfügbar. Nähere Informationen zu Medientypen, die für das randlose Drucken verwendet werden können, finden Sie unter "Papierinformationsliste".

\*2: Sie können randlos drucken, ohne die dafür empfohlene **Rollenpapierbreite (Roll Paper Width)** anzugeben. Im Gegensatz zum standardmäßigen randlosen Drucken ist links und rechts ein kleiner Rand vorhanden, da die Papierbreite etwas geringer eingestellt wird als die Dokumentbreite.

### Einzelblätter

Blätter der folgenden Größen werden unterstützt.

<b>Blattbreite</b>	TM-355 / TM-350 / TM-340 / TM-5355 / TM-5350 / TM-5340 : 917,0 mm (36,11 Zoll) bis 203,2 mm (8,00 Zoll)  TM-255 / TM-250 / TM-240 / TM-5255 / TM-5250 / TM-5240 : 610,0 mm (24,02 Zoll) bis 203,2 mm (8,00 Zoll)
--------------------	--



<b>Minimale Papierlänge</b>	279,4 mm (11,00 Zoll)
<b>Maximal bedruckbare Länge</b>	1,6 m (5,2 Fuß)
<b>Dicke</b>	0,07 bis 0,8 mm (3 bis 31 mil)

### »» Hinweis

- Nähere Informationen zu Sonderformaten finden Sie unter „[Festlegen des Papierformats \(benutzerdefiniertes Format\)](#)“ (Windows) bzw. „Festlegen des Papierformats (benutzerdefiniertes Format)“ (macOS).
- Der randlose Druck wird für Einzelblätter nicht unterstützt.

## Aktualisieren der Papierinformationen

---

Sie können die Medieninformationen des Druckers auf die neuesten Informationen aktualisieren, indem Sie die neueste Version der Medieninformationsdatei anwenden.

Einzelheiten zur Vorgehensweise für das Anwenden der Medieninformationsdatei finden Sie im Folgenden.

➔ Handbuch zu Media Configuration Tool

### »» Wichtig

- Wenn Sie das Media Configuration Tool verwenden, wird die neue Medieninformationsdatei automatisch bei Veröffentlichung auf der Canon-Website heruntergeladen. Zum Herunterladen der Medieninformationsdatei ist ein mit dem Internet verbundener Computer erforderlich.
- Selbst, wenn Sie den Druckertreiber nicht verwenden, sollten Sie das Media Configuration Tool installieren, um die Medientypen für Ihre Region im Drucker zu registrieren.

## Verwendung von Papier außer dem Originalpapier und Papier mit Einzugsbestätigung

Wenn Sie diesen Drucker verwenden, um Papier außer Original-Canon-Papier und Papier mit Einzugsbestätigung zu bedrucken, verwenden Sie Papier, das die folgenden Bedingungen erfüllt.

- Papier, dessen Größe unter "[Papierformate](#)" beschrieben ist
- Papier, bei dem während des Druckens kein Ausbluten und Tintenüberlauf auftritt
- Papier, das sich beim Laden oder Drucken nicht stark verformt

### »» Hinweis

- Informationen zu Canon-Originalpapier oder Papier mit Einzugsbestätigung finden Sie in der "Papierinformationsliste".

### »» Wichtig

- Falls Sie anderes Papier als Original Canon Papier und Canon-Papier mit Einzugsbestätigung verwenden, gibt Canon keinerlei Garantien hinsichtlich der Druckqualität oder der Papierzufuhreigenschaften.

Nachdem Sie das Papier in den Drucker geladen haben, wählen Sie den Medientyp auf dem Bedienfeld und im Druckertreiber aus, und führen Sie dann den Druckvorgang aus. Den Medientyp können Sie bequem von bestehenden Einstellungen auswählen, oder Sie können Einstellungen für das verwendete Papier erstellen und verwenden.

## Drucken mit bestehenden Einstellungen

Sie können bequem drucken, indem Sie bestehende Einstellungen auf dem Bedienfeld und im Druckertreiber auswählen.

- ➔ [Drucken auf Papier außer dem Originalpapier und Papier mit Einzugsbestätigung unter Verwendung bestehender Einstellungen](#)

## Drucken mit zusätzlichen Einstellungen

Sie können die Funktion zum Hinzufügen von benutzerdefiniertem Papier im Media Configuration Tool verwenden, um passende Einstellungen für anderes Papier als Canon-Originalpapier und Papier mit Einzugsbestätigung zu erstellen. Die erstellten Einstellungen können dann zum Druckerbedienfeld und zum Druckertreiber als neuer Papiertyp für das Drucken hinzugefügt werden.

- ➔ [Drucken auf Papier außer dem Originalpapier und Papier mit Einzugsbestätigung durch Hinzufügen eines Medientyps](#)

## Drucken auf Papier außer dem Originalpapier und Papier mit Einzugsbestätigung unter Verwendung bestehender Einstellungen

Sie können problemlos auf anderem Papier als Original Canon Papier und Papier mit Einzugsbestätigung drucken, ohne komplizierte Einstellungen vorzunehmen, indem Sie je nach dem verwendeten Medientyp bestehende Einstellungen im Bedienfeld und im Druckertreiber auswählen. Die vorhandenen Einstellungen bestehen aus Allzweck-Papiereinstellungen, die für verschiedene Medientypen zur Verfügung gestellt werden.

### »» Wichtig

- Die Einstellungen für Original Canon Papier im Bedienfeld und im Druckertreiber sind für Original Canon Papier optimiert. Werden diese Einstellungen zum Bedrucken von anderen Papier als Original Canon Papier verwendet, kann die Tinte ausbluten, oder der Druckkopf kann sich am Papier reiben. Um anderes Papier als Original Canon Papier und Papier mit Einzugsbestätigung problemlos zu bedrucken, empfehlen wir, eine der folgenden Allzweck-Papiereinstellungen zu wählen.

### »» Hinweis

- Nähere Informationen zu den verfügbaren Papiertypen finden Sie in der „Papierinformationsliste“.
- Anweisungen zum Auswählen des Medientyps im Bedienfeld finden Sie unter [„Ändern des Papiertyps“](#). Anweisungen dazu, wie Sie den Medientyp über den Druckertreiber auswählen, finden Sie unter [„Beschreibung der Registerkarte Optionen“](#) (Windows) bzw. „Qualität & Medium“ (macOS).

## Auswählen von Allzweck-Papiereinstellungen

Mit diesen Einstellungen wird einer großen Auswahl an anderem Papier als Original Canon Papier und Canon-Papier mit Einzugsbestätigung Rechnung getragen. Daher erschweren diese Einstellungen das Auftreten von Tintenausbluten und Druckkopfreiben. Nähere Informationen zu den Beziehungen zwischen den Bedingungen des anderen Papiers als Original Canon Papier und Canon-Papier mit Einzugsbestätigung und dem auszuwählenden Medientyp finden Sie unter "Papierinformationsliste."

### »» Hinweis

- Wenn sich die gewünschten Ergebnisse mit den Allzweck-Papiereinstellungen nicht erzielen lassen, verwenden Sie die Funktion zum Hinzufügen von benutzerdefiniertem Papier im Media Configuration Tool, um Einstellungen für das von Ihnen genutzte Papier zu erstellen. Nähere Informationen finden Sie unter [„Drucken auf anderem Papier als Originalpapier und Papier mit Einzugsbestätigung durch Hinzufügen eines Medientyps“](#).

## Drucken auf Papier außer dem Originalpapier und Papier mit Einzugsbestätigung durch Hinzufügen eines Medientyps

Das Media Configuration Tool bietet eine Funktion zum Hinzufügen von benutzerdefiniertem Papier für bessere Druckqualität und verbesserte Papierzufuhreigenschaften beim Druck auf anderem Papier als Original Canon Papier und Canon-Papier mit Einzugsbestätigung als beim Drucken mit Allzweckereinstellungen. Mit dieser Funktion können Sie Einstellungen wie die Menge der verbrauchten Tinte und die Höhe des Druckkopfs gemäß den Eigenschaften des verwendeten Papiers konfigurieren und auf diese Weise die Druckqualität verbessern. Außerdem können Sie die mit dieser Funktion erstellten Einstellungen im Bedienfeld und im Druckertreiber als neuen Medientyp hinzufügen.

Nähere Informationen zum Media Configuration Tool finden Sie wie folgt.

➔ Handbuch zu Media Configuration Tool

### »» Wichtig

- Detaillierte Informationen zur Auswahl des hinzugefügten Medientyps auf dem Bedienfeld finden Sie unter „[Ändern des Papiertyps](#)“.
- Den Medientyp für den Druck können Sie auf der Registerkarte **Optionen (Main)** (Windows) bzw. unter **Qualität und Medium (Quality & Media)** (macOS) im Druckertreiber auswählen. Nähere Informationen finden Sie unter „[Beschreibung der Registerkarte Optionen](#)“ (Windows) bzw. „Qualität & Medium“ (macOS).
- Es wird empfohlen, ein ICC-Profil zu verwenden, das mittels einer im Handel erwerblichen Profilerstellungssoftware erstellt wurde, damit das Farbmanagement auch auf anderem Papier als Original Canon Papier und Papier mit Einzugsbestätigung präzise erfolgt. Sie können das beim Erstellen von benutzerdefiniertem Papier erstellte ICC-Profil beim Media Configuration Tool registrieren. Weitere Informationen finden Sie unter "Hinzufügen von benutzerdefiniertem Papier" im Handbuch zu Media Configuration Tool.

## Ändern der Druckereinstellungen

---

### ➤ Ändern von Einstellungen vom Bedienfeld aus

- Aufbau des HOME-Bildschirmmenüs
- Menüstruktur
- Ändern von Elementen im Bedienfeld
- Festlegen des Administratorkennworts im Bedienfeld
- HP-GL/2-Einstellungen
- Löschen von Daten auf der Druckerfestplatte
- Statusdruck

### ➤ Ändern der Druckereinstellung im Webbrowser

- Starten von Remote UI
- Über Remote UI änderbare Einstellungselemente
- Festlegen von Kennwörtern über Remote UI
- Registrieren des Drucker-Stammzertifikats im Webbrowser für die SSL-Kommunikation
- Registrieren des Drucker-Stammzertifikats im lokalen Computer für die SSL-Kommunikation
- Generieren des Serverzertifikats
- Einrichten des E-Mail-Servers
- Empfangen einer E-Mail mit dem Druckerstatus

### ➤ Migrieren der Druckereinstellungen

### ➤ Initialisieren der Druckereinstellungen

## Ändern von Einstellungen über das Bedienfeld

---

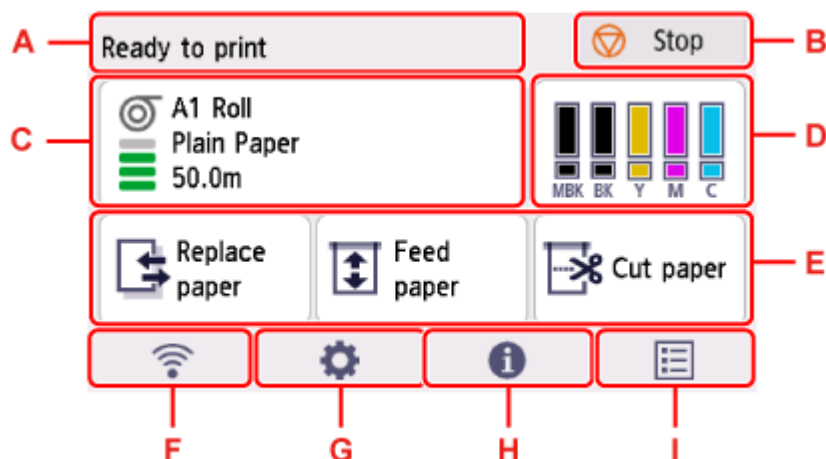
- Aufbau des HOME-Bildschirmmenüs
- Menüstruktur
- Ändern von Elementen im Bedienfeld
- Festlegen des Administrator Kennworts im Bedienfeld
- HP-GL/2-Einstellungen
- Löschen von Daten auf der Druckerfestplatte
- Statusdruck

## Aufbau des HOME-Bildschirmmenüs

Nach dem Hochfahren des Druckers wird der HOME-Bildschirm auf dem Touchscreen angezeigt.

Auf dem HOME-Bildschirm können Sie den Druckerstatus überprüfen und das Menü für die Wartung, Papiervorgänge, die Einstellungen und weitere Menüs auswählen.

➔ [Grundfunktionen des Touchscreens](#)



### A: Anzeigebereich mit Druckerinformationen

Zeigt den Druckerstatus, Meldungen und weitere Informationen an. Wählen Sie diesen Bereich, wenn eine Meldung angezeigt wird, damit die Nachricht im Listenbildschirm angezeigt wird, und um zum Bildschirm mit detaillierten Informationen und Vorgängen zu springen.

➔ [Benachrichtigungen](#)

### B: Stopptaste

Unterbricht Druckaufträge und beendet die Tintentrocknungszeit.

### C: Anzeigebereich für die Papiereinstellung

Zeigt Informationen zum eingelegten Papier an. Wenn Sie diesen Bereich wählen, öffnet sich das Menü für die Papiereinstellungen.

### D: Anzeigebereich für die Tinte

Zeigt die geschätzten aktuellen Tintenstände an. Wenn Sie diesen Bereich auswählen, können Sie Tintenbehälter usw. ersetzen.

### E: Basismenü

Sie können häufig verwendete Funktionen wie **Papier nachlegen (Replace paper)**, **Papier zuführen (Feed paper)**, und **Papier schneid. (Cut paper)** direkt von hier aus auswählen.

### F: Netzwerk

Zeigt den aktuellen Netzwerkstatus an. Auswählen, um die allgemeinen Netzwerkinformationen anzuzeigen oder die Netzwerkeinstellungen zu ändern.

Das Symbol hängt von dem verwendeten Netzwerk oder dem Netzwerkstatus ab.



Wi-Fi ist aktiviert und der Drucker ist mit dem Wireless Router verbunden.

### »» Hinweis

- Je nach Signalzustand ändert sich das Symbol.





(Signalstärke: 81 % oder mehr): Sie können den Drucker ohne Probleme über Wi-Fi nutzen.



(Signalstärke: 51 % oder mehr): Das Problem, dass der Drucker nicht drucken kann, kann je nach Netzwerkstatus auftreten. Wir empfehlen, den Drucker in der Nähe des Wireless Router zu platzieren.



(Signalstärke: 50 % oder weniger): Es kann das Problem auftreten, dass der Drucker nicht drucken kann. Platzieren Sie den Drucker in der Nähe des Wireless Router.



Wi-Fi ist aktiviert, aber der Drucker ist nicht mit dem Wireless Router verbunden.



Das drahtgebundene LAN ist aktiviert.



Drahtlos Direkt ist aktiviert.



Wi-Fi und drahtgebundenes LAN sind deaktiviert.

### G: Einrichtung

Die Auswahl erfolgt, wenn die Druckereinstellungen geändert, eine Wartung durchgeführt oder Druckerinformationen überprüft werden.

### H: Information

Zeigt verschiedene Druckerinformationen an.

### I: Auftragsverwaltung

Wählen Sie diese Option, um Einstellungen für die Verwaltung von Druckaufträgen vorzunehmen.

### »» Hinweis

- Standardmäßig gelten die Menüeinstellungen für alle Druckaufträge. Bei Einstellungen, die auch im Druckertreiber vorhanden sind, werden jedoch vorrangig die im Druckertreiber angegebenen Werte herangezogen.

## Grundfunktionen des Touchscreens

Sie können verschiedene Funktionen und Einstellungen auswählen, indem Sie den Touchscreen leicht mit Ihrer Fingerspitze berühren bzw. darauf hin- und her wischen.

### »» Wichtig

- Berücksichtigen Sie beim Umgang mit dem Touchscreen folgende Vorsichtsmaßnahmen. Andernfalls funktioniert der Touchscreen möglicherweise nicht richtig oder kann beschädigt werden.
  - Drücken Sie nicht zu fest mit Ihrem Finger auf den Touchscreen.
  - Drücken Sie nicht mit einem anderen Objekt als Ihrem Finger (z. B. Kugelschreiber, Bleistift, Fingernagel oder sonstiges Objekt mit harter Spitze) auf den Touchscreen.

- Bedienen Sie den Touchscreen nicht mit nassen oder schmutzigen Händen.
- Stellen Sie nichts auf den Touchscreen.
- Bringen Sie keine Schutzfolie auf dem Touchscreen an. Wird diese entfernt, kann der Touchscreen beschädigt werden.

### Tippen

Leicht mit der Fingerspitze berühren und dann sofort wieder loslassen.

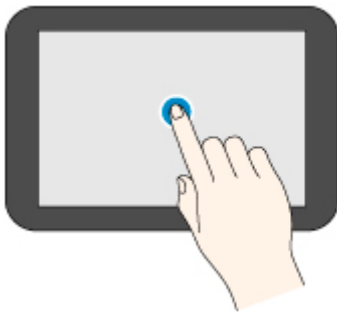
Hiermit können Sie ein Element auf den Bildschirm auswählen.



### Berühren

Leicht mit der Fingerspitze berühren.

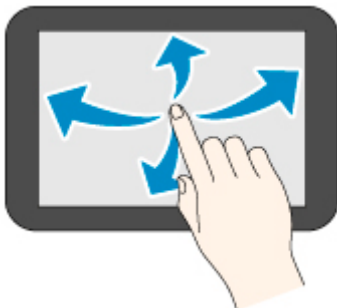
Um zu einem Menü oder einer Liste zu wechseln (zurückzukehren), berühren Sie das Richtungszeichen.



### Wischen

Mit dem Finger nach oben, unten, links oder rechts ziehen und dann wieder loslassen.

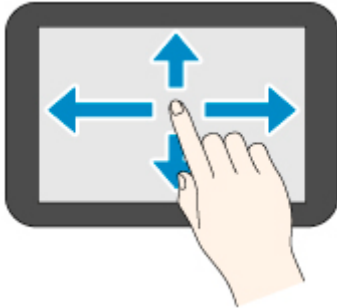
Hiermit können Sie schnell durch ein Menü oder eine Liste blättern.



### Ziehen

Den Finger nach oben, unten, links oder rechts bewegen, während Sie leichten Kontakt zum Touchscreen halten.

Hiermit können Sie ein Menü oder eine Liste verschieben, während Sie sie anzeigen.

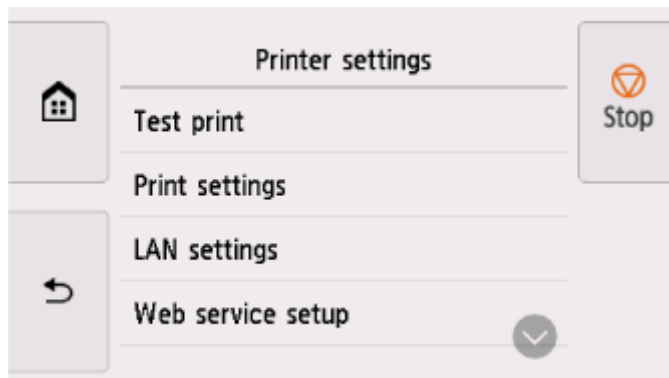


## Benachrichtigungen

Bei niedrigem Tintenstand oder einer anderen Benachrichtigung wird im Anzeigebereich mit Druckerinformationen **Neue Benachrichtigung. (New notice)** angezeigt. Wählen Sie diese Option, um den Bildschirm **Hinweisliste (Notice list)** zum Anzeigen von Nachrichten aufzurufen. Wählen Sie eine Nachricht aus, um die Details der Nachricht anzuzeigen und Maßnahmen zu ergreifen.

## Symbole auf dem Touchscreen

Beim Bedienen des Touchscreens werden einige Symbole auf dem Touchscreen angezeigt.



Der HOME-Bildschirm wird angezeigt.



Zeigt den Bildschirm vor dem aktuellen Bildschirm an.

## Menüstruktur

Der \* auf der rechten Seite eines Elements zeigt den Standardwert an.

Die Werte können je nach Modell, Firmware-Version und Druckereinstellungen variieren.

- **Papiermenü (Paper menu) (wenn Rollenpapier eingelegt ist)**

Dieses Menü wird angezeigt, wenn Sie auf den Papierinfo-Bereich tippen.

Papier nachlegen (Replace paper)	
Zuführen/Schnitt (Feed/Cut)	
Papier entfernen (Remove paper)	
Papiereinstellungen (Paper settings)	
	Breite (Width)
	Länge (Length)
	Med.typ (Type)
	<a href="#">Erweitert</a>
Papier kaufen (Buy paper)	

- **Papiermenü (Paper menu) (wenn Einzelblätter eingelegt sind)**

Dieses Menü wird angezeigt, wenn Sie auf den Papierinfo-Bereich tippen.

Papier nachlegen (Replace paper)	
Papier entfernen (Remove paper)	
Papiereinstellungen (Paper settings)	
	Format (Page size)
	Breite (Width)
	Länge (Length)
	Med.typ (Type)
	<a href="#">Erweitert</a>
Papier kaufen (Buy paper)	

- **Tinteninformation**

Dieses Menü wird angezeigt, wenn Sie den Anzeigebereich für die Tinte auswählen.

Geschätzte aktuelle Tintenstände (Current estimated ink levels)
Ersetzen (Replace)
Jetzt Ti. best. (Order ink now)

- Papier einlegen/Papier nachlegen
- Papier zuführen
- Papier schneid.
- Von USB-Flashfw. druck. (Print from USB flash drive)

Ordner-/Dateiliste	
	Anzahl der Kopien
	<b>Vorschau (Preview)</b>
	<b>Druckeinstellungen</b> Die unteren Elemente in diesem Menü sind identisch mit den unteren Elementen der <a href="#">Einst. f. Druck. vo. USB-Flashfw. (Print from USB flash settings)</a> .

- LAN-Einstellungen

Dieses Menü wird angezeigt, wenn Sie das **Netzwerk (Network)**-Symbol auswählen.

<b>Wi-Fi</b>	
	<b>Verbindung (Connection)</b>
	<b>Netzwerkname (SSID) (Network name (SSID))</b>
	<b>Frequenz (Frequency)</b>
	<b>Wi-Fi-Sicherheit (Wi-Fi security)</b>
	<b>Signalstärke (%) (Signal strength (%))</b>
	<b>IPv4-Adresse (IPv4 address)</b>
	<b>IPv4-Subnetzmaske (IPv4 subnet mask)</b>
	<b>IPv4-Standard-Gateway (IPv4 default gateway)</b>
	<b>IPv4 Dynamische DNS-Einstellung (IPv4 DNS dynamic settings)</b>
	<b>IPv4 DNS-Hostname (IPv4 DNS host name)</b>
	<b>IPv4 DNS-Domänenname (IPv4 DNS domain name)</b>
	<b>IPv6 linklokale Adresse (IPv6 link-local address)</b>
	<b>IPv6 manuelle Adresse (IPv6 manual address)</b>
	<b>IPv6 manuelle Präfixlänge (IPv6 manual prefix length)</b>
	<b>IPv6 zustandslose Adresse 1 (IPv6 stateless address 1)</b>
	<b>IPv6 zustandslose Präfixlänge 1 (IPv6 stateless prefix length 1)</b>
	<b>IPv6 zustandslose Adresse 2 (IPv6 stateless address 2)</b>
	<b>IPv6 zustandslose Präfixlänge 2 (IPv6 stateless prefix length 2)</b>
	<b>IPv6 zustandslose Adresse 3 (IPv6 stateless address 3)</b>
	<b>IPv6 zustandslose Präfixlänge 3 (IPv6 stateless prefix length 3)</b>
	<b>IPv6 zustandslose Adresse 4 (IPv6 stateless address 4)</b>
	<b>IPv6 zustandslose Präfixlänge 4 (IPv6 stateless prefix length 4)</b>

<b>DHCPv6</b>	
DHCPv6 Statusbehaftete Adres. (DHCPv6 stateful address)	
DHCPv6 Statusbehaft. Präfixläng. (DHCPv6 stateful prefix length)	
IPv6 Standard-Gateway 1 (IPv6 default gateway 1)	
IPv6 Standard-Gateway 2 (IPv6 default gateway 2)	
IPv6 Standard-Gateway 3 (IPv6 default gateway 3)	
IPv6 Standard-Gateway 4 (IPv6 default gateway 4)	
IPv6 Adres. d. prim. DNS-Servers (IPv6 primary DNS server address)	
IPv6 Adres. d. seku. DNS-Servers (IPv6 secondary DNS server add.)	
IPv6 Dyn. DNS-Update: manuell (IPv6 DNS dyn. update: manual)	
IPv6 Dyn. DNS-Update: stateless (IPv6 DNS dyn. update: stateless)	
IPv6 Dyn. DNS-Upd.: stat.behaft. (IPv6 DNS dyn. update: stateful)	
IPv6 IPv4-Host/Dom.name verw. (IPv6 Use IPv4 host/domain name)	
IPv6 DNS-Hostname (IPv6 DNS host name)	
IPv6 DNS-Domänenname (IPv6 DNS domain name)	
MAC-Adresse (MAC address)	
Druckername (Printer name)	
Servicename Bonjour (Bonjour service name)	
Einstellung. (Settings)	
	Wi-Fi aktivieren/deaktivieren (Enable/disable Wi-Fi)
	Aktivieren (Enable) / Deaktivieren (Disable)
	Wi-Fi-Einrichtung (Wi-Fi setup)
	Einfache Drahtlos-Verb.
	Manuelle Verbindung
	WPS (Tastendrückmethode) (WPS (Push button method))
	Weitere Verbindungsarten (Other connection types)
	WPS (PIN-Code-Methode) (WPS (PIN code method))
	<a href="#">Erweitert</a>
<b>Drahtlos Direkt (Wireless Direct)</b>	
Verbindung (Connection)	
Netzwerkname (SSID) (Network name (SSID))	
Kennwort (Password)	
Frequenz (Frequency)	
Wi-Fi-Sicherheit (Wi-Fi security)	
Anz. der z. Zt. verbund. Geräte (No. of printers connected now)	
IPv4-Adresse (IPv4 address)	

<b>IPv4-Subnetzmaske (IPv4 subnet mask)</b>	
<b>IPv4-Standard-Gateway (IPv4 default gateway)</b>	
<b>IPv6 linklokale Adresse (IPv6 link-local address)</b>	
<b>MAC-Adresse (MAC address)</b>	
<b>Druckername (Printer name)</b>	
<b>Servicename Bonjour (Bonjour service name)</b>	
<b>Einstellung. (Settings)</b>	
	<b>Drahtlos Direkt aktiv./deaktiv. (Enable/disable Wireless Direct)</b>
	Ja (Yes) / Nein (No)
	<b>Netzwerknamen (SSID) ändern (Change network name (SSID))</b>
	Auto. Aktual. (Auto update)/OK
	<b>Kennwort ändern (Change password)</b>
	Manuell ändern (Change manually)/Automatische Aktualisierung (Auto update)
	<b>Bestät. der Verbindungsanfrage (Connection request confirmation)</b>
	EIN (ON)* / AUS (OFF)
	<a href="#">Erweitert</a>

<b>Drahtgebundenes LAN (Wired LAN)</b>	
	<b>Verbindung (Connection)</b>
	<b>IPv4-Adresse (IPv4 address)</b>
	<b>IPv4-Subnetzmaske (IPv4 subnet mask)</b>
	<b>IPv4-Standard-Gateway (IPv4 default gateway)</b>
	<b>IPv4 Dynamische DNS-Einstellung (IPv4 DNS dynamic settings)</b>
	<b>IPv4 DNS-Hostname (IPv4 DNS host name)</b>
	<b>IPv4 DNS-Domänenname (IPv4 DNS domain name)</b>
	<b>IPv6 linklokale Adresse (IPv6 link-local address)</b>
	<b>IPv6 manuelle Adresse (IPv6 manual address)</b>
	<b>IPv6 manuelle Präfixlänge (IPv6 manual prefix length)</b>
	<b>IPv6 zustandslose Adresse 1 (IPv6 stateless address 1)</b>
	<b>IPv6 zustandslose Präfixlänge 1 (IPv6 stateless prefix length 1)</b>
	<b>IPv6 zustandslose Adresse 2 (IPv6 stateless address 2)</b>
	<b>IPv6 zustandslose Präfixlänge 2 (IPv6 stateless prefix length 2)</b>
	<b>IPv6 zustandslose Adresse 3 (IPv6 stateless address 3)</b>
	<b>IPv6 zustandslose Präfixlänge 3 (IPv6 stateless prefix length 3)</b>
	<b>IPv6 zustandslose Adresse 4 (IPv6 stateless address 4)</b>
	<b>IPv6 zustandslose Präfixlänge 4 (IPv6 stateless prefix length 4)</b>
	<b>DHCPv6</b>

DHCPv6 Statusbehaftete Adres. (DHCPv6 stateful address)	
DHCPv6 Statusbehaft. Präfixläng. (DHCPv6 stateful prefix length)	
IPv6 Standard-Gateway 1 (IPv6 default gateway 1)	
IPv6 Standard-Gateway 2 (IPv6 default gateway 2)	
IPv6 Standard-Gateway 3 (IPv6 default gateway 3)	
IPv6 Standard-Gateway 4 (IPv6 default gateway 4)	
IPv6 Adres. d. prim. DNS-Servers (IPv6 primary DNS server address)	
IPv6 Adres. d. seku. DNS-Servers (IPv6 secondary DNS server add.)	
IPv6 Dyn. DNS-Update: manuell (IPv6 DNS dyn. update: manual)	
IPv6 Dyn. DNS-Update: stateless (IPv6 DNS dyn. update: stateless)	
IPv6 Dyn. DNS-Upd.: stat.behaft. (IPv6 DNS dyn. update: stateful)	
IPv6 IPv4-Host/Dom.name verw. (IPv6 Use IPv4 host/domain name)	
IPv6 DNS-Hostname (IPv6 DNS host name)	
IPv6 DNS-Domänenname (IPv6 DNS domain name)	
MAC-Adresse (MAC address)	
Druckername (Printer name)	
Servicename Bonjour (Bonjour service name)	
Einstellung. (Settings)	
	Drahtgeb. LAN aktiv./deaktiv. (Enable/disable Wired LAN)
	Aktivieren (Enable) / Deaktivieren (Disable)
	<a href="#">Erweitert</a>
Det. drucken (Print details)	

- **Einrichtg (Setup)**

Dieses Menü wird angezeigt, wenn Sie das **Einrichtg (Setup)**-Symbol auswählen.

<b>Geräteeinstellungen (Printer settings)</b>	
	<b>Testdruck</b>
	Düsentestmuster drucken (Nozzle Check)
	Statusdruck (Status print)
	LAN-Details drucken (Print LAN details)
	Druckeinstellungen drucken (Print the print settings)
	Erweiterte Papiereinstell. drucken (Print advanced paper settings)
	Auftragsverlauf drucken (Print job history)
	Menüstruktur drucken (Print menu map)
	Farbliste für Paletten drucken
<b>Druckeinstellungen</b>	



<b>Einst. f. Verfahrenweite d. Druckk. (Print head movable width setting)</b>	
	Datenbreite (Data width)* / Max. Verfahrenweite (Maximum movable width) / Papierbreite (Paper width)
<b>Papierformat priorisieren (Prioritize paper size)</b>	
	Aktivieren (Enable) / Deaktivieren (Disable)*
<b>Vergrößerungsstufe randlos (Magnification level for borderless)</b>	
	Groß (Large)/Mittel (Medium)*/Klein (Small)/Minimum
<b>PDF-Druckeinstellungen (PDF print settings)</b>	
<b>Einstellungen für Druckqualität (Print quality settings)</b>	
	<b>Farbmodus</b>
	Farbe (perzeptiv) (Color (perceptual)) / Farbe (Sättigung) (Color (saturation))* / Farbe (Original) (Color (correct off)) / Monochrom (Monochrome) / Monochrome BMP
	<b>Druckqualität</b>
	5 (Schnell) (5 (Fast)) / 4 / 3* / 2 / 1 (Hoch) (1 (High))
	<b>Eingabeauflösung</b>
	600 dpi / 300 dpi*
	<b>Druckziel</b>
	Foto (Photo)/Strichzeichnung (Line drawing)/Autom. Auswahl (Auto select)*
<b>Papiereinstellungen (Paper settings)</b>	
	<b>Papierz.</b>
	Autom. Auswahl (Auto select)* / Rollenpapier (Roll paper) / Handbuch (Manual)
	<b>Rand</b>
	3 mm (3mm)* / 5 mm (5mm)
	<b>Rand (Border)</b>
	Randlos (Borderless) / Mit Rand (Bordered)*
	<b>Übergröße</b>
	Aktivieren (Enable) / Deaktivieren (Disable)*
	<b>Papier sparen</b>
	EIN (ON) / AUS (OFF)*
	<b>Drehen</b>
	0 Grad (0 degrees)* / 90 Grad (90 degrees)
	<b>Automatische Drehung</b>
	EIN (ON) / AUS (OFF)*
	<b>Vergrößern/Verkleinern</b>

	Anpassg an Papierformat (Fit paper size)* / Gleiches Format (Same size) / Skalierung (Scaling)
<b>Zentriert drucken</b>	
	EIN (ON) / AUS (OFF)*
<b>Auf Standardgröße zuschneiden</b>	
	EIN (ON) / AUS (OFF)*
<b>Linien- &amp; Stiftverw (Line &amp; pen manager)</b>	
<b>Breitenkorrektur</b>	
	Schwarz/Grau (Black/gray)
	Farbe (Color)
<b>Verarbeitungsoptionen (Processing options)</b>	
<b>Warnanzeige</b>	
	Aktivieren (Enable) / Deaktivieren (Disable)*
<b>JPEG-Druckeinstellungen (JPEG print settings)</b>	
<b>Einstellungen für Druckqualität (Print quality settings)</b>	
<b>Farbmodus</b>	
	Farbe (perzeptiv) (Color (perceptual)) / Farbe (Sättigung) (Color (saturation))* / Farbe (Original) (Color (correct off)) / Monochrom (Monochrome) / Monochrome BMP
<b>Druckqualität</b>	
	5 (Schnell) (5 (Fast)) / 4 / 3* / 2 / 1 (Hoch) (1 (High))
<b>Eingabeauflösung</b>	
	600 dpi/300 dpi*/Druckauftrag angeben (Specify print job)
<b>Druckziel</b>	
	Foto (Photo)*/Strichzeichnung (Line drawing)/Autom. Auswahl (Auto select)
<b>Papiereinstellungen (Paper settings)</b>	
<b>Papierz.</b>	
	Autom. Auswahl (Auto select)* / Rollenpapier (Roll paper) / Handbuch (Manual)
<b>Rand</b>	
	3 mm (3mm)* / 5 mm (5mm)
<b>Rand (Border)</b>	
	Randlos (Borderless) / Mit Rand (Bordered)*
<b>Drehen</b>	
	0 Grad (0 degrees)* / 90 Grad (90 degrees)
<b>Automatische Drehung</b>	

	EIN (ON) / AUS (OFF)*
<b>Vergrößern/Verkleinern</b>	
	Anpassg an Papierformat (Fit paper size)* / Gleiches Format (Same size) / Skalierung (Scaling)
<b>Zentriert drucken</b>	
	EIN (ON) / AUS (OFF)*
<b>Auf Standardgröße zuschneiden</b>	
	EIN (ON) / AUS (OFF)*
<b>HP-GL/2-Druckeinstellungen (HP-GL/2 print settings)</b>	
<b>Einstellungen für Druckqualität (Print quality settings)</b>	
<b>Farbmodus</b>	
	Farbe (perzeptiv) (Color (perceptual)) / Farbe (Sättigung) (Color (saturation))* / Farbe (Original) (Color (correct off)) / Monochrom (Monochrome) / Monochrome BMP
<b>Druckqualität</b>	
	5 (Schnell) (5 (Fast)) / 4 / 3* / 2 / 1 (Hoch) (1 (High))
<b>Eingabeauflösung</b>	
	600 dpi* / 300 dpi
<b>Druckziel</b>	
	Foto (Photo)/Strichzeichnung (Line drawing)*/Autom. Auswahl (Auto select)
<b>Papiereinstellungen (Paper settings)</b>	
<b>Papierz.</b>	
	Autom. Auswahl (Auto select)* / Rollenpapier (Roll paper) / Handbuch (Manual)
<b>Rand</b>	
	3 mm (3mm)* / 5 mm (5mm)
<b>Übergroße</b>	
	Aktivieren (Enable)* / Deaktivieren (Disable)
<b>Papier sparen</b>	
	EIN (ON) / AUS (OFF)*
<b>Drehen</b>	
	0 Grad (0 degrees)* / 90 Grad (90 degrees)
<b>Automatische Drehung</b>	
	EIN (ON) / AUS (OFF)*
<b>Vergrößern/Verkleinern</b>	
	Anpassg an Papierformat (Fit paper size) / Gleiches Format (Same size)* / Skalierung (Scaling)

<b>Zentriert drucken</b>	
	EIN (ON) / AUS (OFF)*
<b>Auf Standardgröße zuschneiden</b>	
	EIN (ON) / AUS (OFF)*
<b>Schachtelung (Nesting)</b>	
<b>Schachtelungsfunktion verw.</b>	
	Aktivieren (Enable) / Deaktivieren (Disable)*
<b>WartezeitVersch.</b>	
	1 / 2* / ... / 98 / 99
<b>Schnittlinien drucken</b>	
	Aktivieren (Enable) / Deaktivieren (Disable)*
<b>Spiegeln</b>	
	EIN (ON) / AUS (OFF)*
<b>Linien- &amp; Stiftverwaltung (Line &amp; pen manager)</b>	
<b>Zusammenführen</b>	
	EIN (ON) / AUS (OFF)*
<b>Stiftkonfig. (Pen setup)</b>	
<b>Palette auswählen</b>	
	Software*/Palette A/Palette B/Werkseinstellungen (Default)
<b>Palette definieren</b>	
<b>Palette A</b>	
<b>Stift 0 bis Stift 15</b>	
*Stift 0 (Pen 0) bis Stift 15 (Pen 15) haben dieselbe Menüstruktur. <a href="#">Hier zu Standardeinstellungen</a>	
	<b>Breite (Width)</b>
	0,04 mm (0.04mm)/ 0,08 mm (0.08mm)/ 0,13 mm (0.13mm)/ 0,18 mm (0.18mm)  0,25 mm (0.25mm)/ 0,35 mm (0.35mm)/ 0,50 mm

							(0.50mm)/ 0,65 mm (0.65mm)  0,70 mm (0.70mm)/ 0,80 mm (0.80mm)/ 0,90 mm (0.90mm)/ 1,0 mm (1.0mm)  1,4 mm (1.4mm)/ 2,0 mm (2.0mm)/ 3,0 mm (3.0mm)/ 5,0 mm (5.0mm)  8,0 mm (8.0mm)/ 12,0 mm (12.0mm)
							<b>Farbe (Color)</b>
							0 bis 255
							<b>Linienattribute (Line attributes)</b>
							Keine Einstellung (No setting)/Einstellung Bogen (Circle settings)
						<b>Palette B</b>	
							Menüstruktur dieselbe wie bei <b>Palette A</b>
						<b>Werkseinstellungen (Default)</b>	
						<b>Stift 0 bis Stift 15</b> *Stift 0 (Pen 0) bis Stift 15 (Pen 15) haben dieselbe Menüstruktur. <a href="#">Hier zu Standardeinstellungen</a>	
							<b>Breite (Width)</b>
							<b>Farbe (Color)</b>

				Linienattribute (Line attributes)
	Palette zurücksetzen			
	Alle Paletten (All palettes)/Palette A/Palette B			
<b>Glättung</b>				
	Software* / Glättung (Smoothing)			
<b>Feine Linien verstärken</b>				
	EIN (ON) / AUS (OFF)*			
<b>Schwache Linien anpassen</b>				
	EIN (ON) / AUS (OFF)*			
<b>Breitenkorrektur</b>				
	Schwarz/Grau (Black/gray)			
	-20 / -19 / ... / -1 / 0* / 1 / ... / 19 / 20			
	Farbe (Color)			
	-20 / -19 / ... / -1 / 0* / 1 / ... / 19 / 20			
<b>Farbliste für Paletten drucken</b>				
<b>Verarbeitungsoptionen (Processing options)</b>				
	<b>Warnanzeige</b>			
	Aktivieren (Enable) / Deaktivieren (Disable)*			
	<b>Bildgröße erkennen</b>			
	AUS (OFF)* / Priorität der Befehle (Command priority) / Gefundenes Format (Detected size)			
	<b>Kontrolle des Bildausschnitts</b>			
	Aktivieren (Enable) / Deaktivieren (Disable)*			
<b>Einst. f. Druck. vo. USB-Flashfw. (Print from USB flash settings)</b>				
	<b>Einstellungen für Druckqualität (Print quality settings)</b>			
	<b>Farbmodus</b>			
	Farbe (perzeptiv) (Color (perceptual)) / Farbe (Sättigung) (Color (saturation))* / Farbe (Original) (Color (correct off)) / Monochrom (Monochrome) / Monochrome BMP			
	<b>Druckqualität</b>			
	5 (Schnell) (5 (Fast)) / 4 / 3* / 2 / 1 (Hoch) (1 (High))			
	<b>Druckziel</b>			
	Foto (Photo)/Strichzeichnung (Line drawing)/Autom. Auswahl (Auto select)*			
<b>Papiereinstellungen (Paper settings)</b>				
	Papierz.			

	Autom. Auswahl (Auto select)* / Rollenpapier (Roll paper) / Handbuch (Manual)
<b>Rand</b>	
	3 mm (3mm)* / 5 mm (5mm)
<b>Rand (Border)</b>	
	Randlos (Borderless) / Mit Rand (Bordered)*
<b>Drehen</b>	
	0 Grad (0 degrees)* / 90 Grad (90 degrees)
<b>Automatische Drehung</b>	
	EIN (ON) / AUS (OFF)*
<b>Vergrößern/Verkleinern</b>	
	Anpassg an Papierformat (Fit paper size)* / Gleiches Format (Same size) / Skalierung (Scaling)
<b>Zentriert drucken</b>	
	EIN (ON) / AUS (OFF)*
<b>Auf Standardgröße zuschneiden</b>	
	EIN (ON) / AUS (OFF)*
<b>AirPrint-Druckeinstellungen</b>	
<b>Einstellungen für Druckqualität (Print quality settings)</b>	
<b>Farbmodus</b>	
	Farbe (perzeptiv) (Color (perceptual)) / Farbe (Sättigung) (Color (saturation))* / Farbe (Original) (Color (correct off)) / Monochrom (Monochrome) / Monochrome BMP
<b>Druckauflösung (Print resolution)</b>	
	Standard*/Priorität: Geschwn. (Speed priority)/Priorität: Druck (Print priority)
<b>Druckziel</b>	
	Foto (Photo)/Strichzeichnung (Line drawing)/Autom. Auswahl (Auto select)*
<b>Papiereinstellungen (Paper settings)</b>	
<b>Keine Leerst. ob./u. (Pap. spar.) (No Top/Btm Space (Save Paper))</b>	
	EIN (ON) / AUS (OFF)*
<b>Unidirektionaler Druck (Unidirectional printing)</b>	
	Aktivieren (Enable) / Deaktivieren (Disable)*
<b>Direkt-Druckeinstellungen v. FTP (Direct print settings from FTP)</b>	
<b>Druckeinstellungen 1 (Print settings 1)</b>	
<b>Einstellungen für Druckqualität (Print quality settings)</b>	
	<b>Farbmodus</b>

	Farbe (perzeptiv) (Color (perceptual)) / Farbe (Sättigung) (Color (saturation))* / Farbe (Original) (Color (correct off)) / Monochrom (Monochrome) / Monochrome BMP
<b>Druckqualität</b>	
	5 (Schnell) (5 (Fast)) / 4 / 3* / 2 / 1 (Hoch) (1 (High))
<b>Eingabeauflösung</b>	
	600 dpi/300 dpi*/Druckauftrag angeben (Specify print job)
<b>Druckziel</b>	
	Foto (Photo)/Strichzeichnung (Line drawing)/Autom. Auswahl (Auto select)*
<b>Papiereinstellungen (Paper settings)</b>	
<b>Papierz.</b>	
	Autom. Auswahl (Auto select)* / Rollenpapier (Roll paper) / Handbuch (Manual)
<b>Rand</b>	
	3 mm (3mm)* / 5 mm (5mm)
<b>Rand (Border)</b>	
	Randlos (Borderless) / Mit Rand (Bordered)*
<b>Übergroße</b>	
	Aktivieren (Enable)* / Deaktivieren (Disable)
<b>Papier sparen</b>	
	EIN (ON) / AUS (OFF)*
<b>Drehen</b>	
	0 Grad (0 degrees)* / 90 Grad (90 degrees)
<b>Automatische Drehung</b>	
	EIN (ON) / AUS (OFF)*
<b>Vergrößern/Verkleinern</b>	
	Anpassg an Papierformat (Fit paper size)* / Gleiches Format (Same size) / Skalierung (Scaling)
<b>Zentriert drucken</b>	
	EIN (ON) / AUS (OFF)*
<b>Auf Standardgröße zuschneiden</b>	
	EIN (ON) / AUS (OFF)*
<b>Spiegeln</b>	
	EIN (ON)* / AUS (OFF)



<b>Linien- &amp; Stiftverw (Line &amp; pen manager)</b>	
<b>Zusammenführen</b>	
	EIN (ON) / AUS (OFF)*
<b>Glättung</b>	
	Software* / Glättung (Smoothing)
<b>Feine Linien verstärken</b>	
	EIN (ON) / AUS (OFF)*
<b>Schwache Linien anpassen</b>	
	EIN (ON) / AUS (OFF)*
<b>Breitenkorrektur</b>	
	Schwarz/Grau (Black/gray)
	Farbe (Color)
<b>Verarbeitungsoptionen (Processing options)</b>	
<b>Warnanzeige</b>	
	Aktivieren (Enable) / Deaktivieren (Disable)*
<b>Bildgröße erkennen</b>	
	AUS (OFF)* / Priorität der Befehle (Command priority) / Gefundenes Format (Detected size)
<b>Kontrolle des Bildausschnitts</b>	
	Aktivieren (Enable) / Deaktivieren (Disable)*
<b>Druckeinstellungen 2 (Print settings 2)</b>	
<b>Einstellungen für Druckqualität (Print quality settings)</b>	
<b>Farbmodus</b>	
	Farbe (perzeptiv) (Color (perceptual)) / Farbe (Sättigung) (Color (saturation))* / Farbe (Original) (Color (correct off)) / Monochrom (Monochrome) / Monochrome BMP
<b>Druckqualität</b>	
	5 (Schnell) (5 (Fast)) / 4 / 3* / 2 / 1 (Hoch) (1 (High))
<b>Eingabeauflösung</b>	
	600 dpi/300 dpi*/Druckauftrag angeben (Specify print job)
<b>Druckziel</b>	
	Foto (Photo)/Strichzeichnung (Line drawing)/Autom. Auswahl (Auto select)*
<b>Papiereinstellungen (Paper settings)</b>	
	Papierz.

	Autom. Auswahl (Auto select)* / Rollenpapier (Roll paper) / Handbuch (Manual)
<b>Rand</b>	
	3 mm (3mm)* / 5 mm (5mm)
<b>Rand (Border)</b>	
	Randlos (Borderless) / Mit Rand (Bordered)*
<b>Übergröße</b>	
	Aktivieren (Enable)* / Deaktivieren (Disable)
<b>Papier sparen</b>	
	EIN (ON) / AUS (OFF)*
<b>Drehen</b>	
	0 Grad (0 degrees)* / 90 Grad (90 degrees)
<b>Automatische Drehung</b>	
	EIN (ON) / AUS (OFF)*
<b>Vergrößern/Verkleinern</b>	
	Anpassg an Papierformat (Fit paper size)* / Gleiches Format (Same size) / Skalierung (Scaling)
<b>Zentriert drucken</b>	
	EIN (ON) / AUS (OFF)*
<b>Auf Standardgröße zuschneiden</b>	
	EIN (ON) / AUS (OFF)*
<b>Spiegeln</b>	
	EIN (ON) / AUS (OFF)*
<b>Linien- &amp; Stiftverw (Line &amp; pen manager)</b>	
<b>Zusammenführen</b>	
	EIN (ON) / AUS (OFF)*
<b>Glättung</b>	
	Software* / Glättung (Smoothing)
<b>Feine Linien verstärken</b>	
	EIN (ON) / AUS (OFF)*
<b>Schwache Linien anpassen</b>	
	EIN (ON) / AUS (OFF)*
<b>Breitenkorrektur</b>	
	Schwarz/Grau (Black/gray)
	Farbe (Color)
<b>Verarbeitungsoptionen (Processing options)</b>	

	<b>Warnanzeige</b>
	Aktivieren (Enable) / Deaktivieren (Disable)*
	<b>Bildgröße erkennen</b>
	AUS (OFF)* / Priorität der Befehle (Command priority) / Gefundenes Format (Detected size)
	<b>Kontrolle des Bildausschnitts</b>
	Aktivieren (Enable) / Deaktivieren (Disable)*
<b>Druckeinstellungen 3 (Print settings 3)</b>	
	<b>Einstellungen für Druckqualität (Print quality settings)</b>
	<b>Farbmodus</b>
	Farbe (perzeptiv) (Color (perceptual)) / Farbe (Sättigung) (Color (saturation))* / Farbe (Original) (Color (correct off)) / Monochrom (Monochrome) / Monochrome BMP
	<b>Druckqualität</b>
	5 (Schnell) (5 (Fast)) / 4 / 3* / 2 / 1 (Hoch) (1 (High))
	<b>Eingabeauflösung</b>
	600 dpi/300 dpi*/Druckauftrag angeben (Specify print job)
	<b>Druckziel</b>
	Foto (Photo)/Strichzeichnung (Line drawing)/Autom. Auswahl (Auto select)*
	<b>Papiereinstellungen (Paper settings)</b>
	<b>Papierz.</b>
	Autom. Auswahl (Auto select)* / Rollenpapier (Roll paper) / Handbuch (Manual)
	<b>Rand</b>
	3 mm (3mm)* / 5 mm (5mm)
	<b>Rand (Border)</b>
	Randlos (Borderless) / Mit Rand (Bordered)*
	<b>Übergroße</b>
	Aktivieren (Enable)* / Deaktivieren (Disable)
	<b>Papier sparen</b>
	EIN (ON) / AUS (OFF)*
	<b>Drehen</b>
	0 Grad (0 degrees)* / 90 Grad (90 degrees)
	<b>Automatische Drehung</b>

	EIN (ON) / AUS (OFF)*
<b>Vergößern/Verkleinern</b>	
	Anpassg an Papierformat (Fit paper size)* / Gleiches Format (Same size) / Skalierung (Scaling)
<b>Zentriert drucken</b>	
	EIN (ON) / AUS (OFF)*
<b>Auf Standardgröße zuschneiden</b>	
	EIN (ON) / AUS (OFF)*
<b>Spiegeln</b>	
	EIN (ON) / AUS (OFF)*
<b>Linien- &amp; Stiftverw (Line &amp; pen manager)</b>	
<b>Zusammenführen</b>	
	EIN (ON) / AUS (OFF)*
<b>Glättung</b>	
	Software* / Glättung (Smoothing)
<b>Feine Linien verstärken</b>	
	EIN (ON) / AUS (OFF)*
<b>Schwache Linien anpassen</b>	
	EIN (ON) / AUS (OFF)*
<b>Breitenkorrektur</b>	
	Schwarz/Grau (Black/gray)
	Farbe (Color)
<b>Verarbeitungsoptionen (Processing options)</b>	
<b>Warnanzeige</b>	
	Aktivieren (Enable) / Deaktivieren (Disable)*
<b>Bildgröße erkennen</b>	
	AUS (OFF)* / Priorität der Befehle (Command priority) / Gefundenes Format (Detected size)
<b>Kontrolle des Bildausschnitts</b>	
	Aktivieren (Enable) / Deaktivieren (Disable)*
<b>Druckeinstellungen 4 (Print settings 4)</b>	
<b>Einstellungen für Druckqualität (Print quality settings)</b>	
<b>Farbmodus</b>	
	Farbe (perzeptiv) (Color (perceptual)) / Farbe (Sättigung) (Color (saturation))* / Farbe (Original) (Color (correct off)) / Monochrom (Monochrome) / Monochrome BMP

<b>Druckqualität</b>	
	5 (Schnell) (5 (Fast)) / 4 / 3* / 2 / 1 (Hoch) (1 (High))
<b>Eingabeauflösung</b>	
	600 dpi / 300 dpi / Druckauftrag angeben (Specify print job)*
<b>Druckziel</b>	
	Foto (Photo)/Strichzeichnung (Line drawing)/Autom. Auswahl (Auto select)*
<b>Papiereinstellungen (Paper settings)</b>	
<b>Papierz.</b>	
	Autom. Auswahl (Auto select)* / Rollenpapier (Roll paper) / Handbuch (Manual)
<b>Rand</b>	
	3 mm (3mm)* / 5 mm (5mm)
<b>Rand (Border)</b>	
	Randlos (Borderless) / Mit Rand (Bordered)*
<b>Übergroße</b>	
	Aktivieren (Enable)* / Deaktivieren (Disable)
<b>Papier sparen</b>	
	EIN (ON) / AUS (OFF)*
<b>Drehen</b>	
	0 Grad (0 degrees)* / 90 Grad (90 degrees)
<b>Automatische Drehung</b>	
	EIN (ON) / AUS (OFF)*
<b>Vergrößern/Verkleinern</b>	
	Anpassg an Papierformat (Fit paper size)* / Gleiches Format (Same size) / Skalierung (Scaling)
<b>Zentriert drucken</b>	
	EIN (ON) / AUS (OFF)*
<b>Auf Standardgröße zuschneiden</b>	
	EIN (ON) / AUS (OFF)*
<b>Spiegeln</b>	
	EIN (ON) / AUS (OFF)*
<b>Linien- &amp; Stiftverw (Line &amp; pen manager)</b>	
<b>Zusammenführen</b>	
	EIN (ON) / AUS (OFF)*

		<b>Glättung</b>	
			Software* / Glättung (Smoothing)
		<b>Feine Linien verstärken</b>	
			EIN (ON) / AUS (OFF)*
		<b>Schwache Linien anpassen</b>	
			EIN (ON) / AUS (OFF)*
		<b>Breitenkorrektur</b>	
			Schwarz/Grau (Black/gray)
			Farbe (Color)
<b>Verarbeitungsoptionen (Processing options)</b>			
		<b>Warnanzeige</b>	
			Aktivieren (Enable) / Deaktivieren (Disable)*
		<b>Bildgröße erkennen</b>	
			AUS (OFF)* / Priorität der Befehle (Command priority) / Gefundenes Format (Detected size)
		<b>Kontrolle des Bildausschnitts</b>	
			Aktivieren (Enable) / Deaktivieren (Disable)*
<b>Standard-Druckeinstellungen (Default print settings)</b>			
		<b>Einstellungen für Druckqualität (Print quality settings)</b>	
		<b>Farbmodus</b>	
			Farbe (perzeptiv) (Color (perceptual)) / Farbe (Sättigung) (Color (saturation))* / Farbe (Original) (Color (correct off)) / Monochrom (Monochrome) / Monochrome BMP
		<b>Druckqualität</b>	
			5 (Schnell) (5 (Fast)) / 4 / 3* / 2 / 1 (Hoch) (1 (High))
		<b>Druckziel</b>	
			Foto (Photo)/Strichzeichnung (Line drawing)/Autom. Auswahl (Auto select)*
<b>Druckeinstellungen drucken (Print the print settings)</b>			
<b>LAN-Einstellungen</b>			
Die unteren Elemente in diesem Menü sind identisch mit den unteren Elementen, die unter <a href="#">LAN-Einstellungen (LAN settings)</a> durch das Auswählen des <b>Netzwerk (Network)</b> -Symbols angezeigt werden.			
<b>Webservice-Einrichtung</b>			
		Registr. der Webservice-Nutzung (Web service usage registration) / Kündigung d. Webserv.-Nutzung (Web service usage cancellation)	
		Registrierungscode erstellen (Issue registration code)	
		DNS-Server-Einrichtung (DNS server setup)	
			Automatische Einrichtung (Auto setup)* / Manuelle Einrichtung (Manual setup)

<b>Proxyserver-Einrichtung (Proxy server setup)</b>	
	<b>Verwenden (Use) / Nicht verwenden (Do not use)*</b>
<b>Webservice-Anfrage (Web service inquiry)</b>	
	<b>Von Canon-Server drucken (Print from Canon server)</b>
<b>Papiereinstellungen</b>	
<b>Auswahlmethode für Medientyp (Media type selection method)</b>	
	<b>Manuell (Manual)/Automatisch erkennen (Auto detect)* /Automatisch mit Bestätig. (Auto with confirmation)/Aktuell. Medientyp verw. (Use current media type)</b>
<b>Verbleibnd. Rollenmenge verwalt. (Manage remaining roll amount)</b>	
	<b>Strichcodes (Barcodes)/Automatisch schätzen (Auto estimate)* /Deaktivieren (Disable)</b>
<b>Warneinstellung Rollenmenge (Roll amount warning settings)</b>	
	<b>11 m/36 ft. (11m/36ft.) / 9 m/30 ft. (9m/30ft.) / 7 m/23 ft. (7m/23ft.) / 5 m/16 ft. (5m/16ft.)* / 3 m/10 ft. (3m/10ft.) / 1 m/3 ft. (1m/3ft.)</b>
<b>Falsche Papiereinstellung erk. (Detect paper setting mismatch)</b>	
	<b>Pause / Warnung anzeigen (Display warning)* / Nicht erkennen (Do not detect) / Auftrag halten (Hold job)</b>
<b>Erweiterte Papiereinstellungen (Advanced paper settings)</b>	
<b>Einstell. für Papierformaterkenn. (Paper size recognition settings)</b>	
	<b>Rollenpapiereinstellung 1 (Roll paper setting 1)</b>
	<b>Rollenpapiereinstellung 2 (Roll paper setting 2)</b>
	<b>Rollenpapiereinstellung 3 (Roll paper setting 3)</b>
	<b>Rollenpapiereinstellung 4 (Roll paper setting 4)</b>
	<b>Rollenpapiereinstellung 5 (Roll paper setting 5)</b>
	<b>Rollenpapiereinstellung 6 (Roll paper setting 6)</b>
	<b>Rollenpapiereinstellung 7 (Roll paper setting 7)</b>
<b>Rand am Einzelblattende behalt. (Keep margin at cut sheet end)</b>	
	<b>Aktivieren (Enable) / Deaktivieren (Disable)*</b>
<b>Autom. Einzug beim Einschalten (Auto feed at power on)</b>	
	<b>Aktivieren (Enable)* / Deaktivieren (Disable)</b>
<b>Erweiterte Papiereinstell. drucken (Print advanced paper settings)</b>	
<b>Priorit. hinzuf: Breite Rollenpapier (Add priority roll paper width)</b>	
	<b>1</b>
	<b>2</b>
	<b>3</b>
<b>Alle Erken.prioritätsdat. zurücks. (Reset all detection priority data)</b>	
<b>Pap.einst. f. alle Pap.typ. zurcks. (Reset paper settings for all paper)</b>	

<b>Auto-Wartungseinstellungen</b>	
<b>Autom. Prüfung d. Druckkopfdüs. (Auto nozzle check)</b>	
	Standard* / 1 Seite (1 page) / 10 Seiten (10 pages) / Deaktivieren (Disable)
<b>Prüf. d. Drckkopfdüs. – Fehl.anz. (Nozzle check error display)</b>	
	Aktivieren (Enable) / Deaktivieren (Disable)*
<b>Intervall der Systemreinigung (System Cleaning frequency)</b>	
	Standard* / Kurz (Short)
<b>Muster nach Druckk.aust. druck. (Print pattern after new head)</b>	
	EIN (ON)* / AUS (OFF)
<b>Festplatteneinstellungen (Hard disk settings)</b>	
<b>Ausgabemethode (Output method)</b>	
	Drucken (Print)* / Druck. (automat. lösch.) (Print (auto delete)) / In Jobbox speichern (Save to job box)
<b>Zuerst speichern und drucken (Save first and print)</b>	
	EIN (ON) / AUS (OFF)*
<b>Einstell. für gemeinsame Jobbox (Common job box settings)</b>	
	Drucken (Print)* / Druck. (automat. lösch.) (Print (auto delete))
<b>Einstel. zum Löschen von Dateien (File deletion settings)</b>	
	Schnell (Fast)* / Schnell und sicher (Fast secure) / Sicher (Secure) / Sicher (VSITR) (Secure (VSITR))
<b>Datenlöschung (Data deletion)</b>	
	Schnell (Fast)
	Schnell und sicher (Fast secure)
	Sicher (Secure)
	Sicher (VSITR) (Secure (VSITR))
<b>Überwachungsdiensteinstellungen (Monitoring service settings)</b>	
<b>Überwach.dienst aktiv./deaktiv. (Enable/disable monitoring service)</b>	
	Aktivieren (Enable) / Deaktivieren (Disable)*
<b>Kommunikationstest (Communication test)</b>	
<b>Kommunikationsprotokoll (Communication log)</b>	
<b>Zeit für Tintenstand-Benachricht (Timing for ink level notification)</b>	
	<b>Alle Farben (All colors)</b>
	0 % (0%) / 10 % (10%) / 20 % (20%) / 30 % (30%) / 40 % (40%) / 50 % (50%) / 60 % (60%) / 70 % (70%) / 80 % (80%) / 90 % (90%) / 100 % (100%)
	<b>MBK</b>
	0 % (0%)* / 10 % (10%) / 20 % (20%) / 30 % (30%) / 40 % (40%) / 50 % (50%) / 60 % (60%) / 70 % (70%) / 80 % (80%) / 90 % (90%) / 100 % (100%)



<b>BK</b>	
	0 % (0%)* / 10 % (10%) / 20 % (20%) / 30 % (30%) / 40 % (40%) / 50 % (50%) / 60 % (60%) / 70 % (70%) / 80 % (80%) / 90 % (90%) / 100 % (100%)
<b>C</b>	
	0 % (0%)* / 10 % (10%) / 20 % (20%) / 30 % (30%) / 40 % (40%) / 50 % (50%) / 60 % (60%) / 70 % (70%) / 80 % (80%) / 90 % (90%) / 100 % (100%)
<b>M</b>	
	0 % (0%)* / 10 % (10%) / 20 % (20%) / 30 % (30%) / 40 % (40%) / 50 % (50%) / 60 % (60%) / 70 % (70%) / 80 % (80%) / 90 % (90%) / 100 % (100%)
<b>Y</b>	
	0 % (0%)* / 10 % (10%) / 20 % (20%) / 30 % (30%) / 40 % (40%) / 50 % (50%) / 60 % (60%) / 70 % (70%) / 80 % (80%) / 90 % (90%) / 100 % (100%)
Einstellungen prüfen (Check settings)	
Einst. für Bnachr. über Warnung (Warning notification settings)	
	Aktivieren (Enable)* / Deaktivieren (Disable)
<b>Andere Geräteeinstellungen</b>	
<b>Energiespareinstellungen</b>	
<b>Autom. ausschalt. (Auto power off)</b>	
	5 Min. (5 minutes) / 10 Min. (10 min.) / 30 Min. (30 min.) / 1 Stunde (1 hour) / 4 Stund. (4 hours) / 8 Stund. (8 hours) / 12 Stund. (12 hours) / AUS (OFF)
<b>Standby-Timer (Sleep timer)</b>	
	5 Min. (5 minutes)* / 10 Min. (10 min.) / 15 Min. (15 min.) / 20 Min. (20 min.) / 30 Min. (30 min.) / 40 Min. (40 min.) / 50 Min. (50 min.) / 60 Min. (60 min.)
<b>USB-Verbindung verwenden (Use USB connection)</b>	
	Verwenden (Use)* / Nicht verwenden (Do not use)
<b>Datum/Uhrzeit einstellen (Date/time settings)</b>	
<b>Datumsanzeigenformat (Date display format)</b>	
	JJJJ/MM/TT (YYYY/MM/DD) / MM/TT/JJJJ (MM/DD/YYYY) / TT/MM/JJJJ (DD/MM/YYYY)
<b>Zeitzone (GMT) (Time zone (GMT))</b>	
	0 / +1 / ... / +12 / -12 / ... / -1
<b>Klang steuern (Sound control)</b>	
<b>Tastaturton (Keypad sound)</b>	
	EIN (ON)/ AUS (OFF)*
<b>Alarmton (Alarm sound)</b>	
	EIN (ON)* / AUS (OFF)
<b>Einstellung für Längeneinheit (Length unit settings)</b>	

	<b>Meter (Meters)/Fuß/Zoll (Feet/inches)</b>
<b>EOP-Timer-Einstellung (EOP timer settings)</b>	
	<b>1 Minute (1 minute) / 2 Minuten (2 minutes) / 5 Minuten (5 minutes) / 10 Minuten (10 minutes)* / 30 Minuten (30 minutes) / 60 Minuten (60 minutes)</b>
<b>Sendeeinstell. für Auftragsverlauf (Job history sending settings)</b>	
	<b>Senden (Send) / Nicht senden (Do not send)*</b>
<b>Höhe der Menüzeile (Menu row height)</b>	
	<b>Breite (Wide)*/Standard</b>
<b>Sprachenauswahl</b>	
<b>Aktualisierung der Firmware</b>	
	<b>Aktualisierung installieren (Install update)</b>
	<b>Aktuelle Version prüfen (Check current version)</b>
	<b>Einstellg. für Aktualisierungsben. (Update notification settings)</b>
	<b>Ja (Yes)* / Nein (No)</b>
	<b>Benachr. anzeigen (Upd. i. Tool) (Show notifications (tool update))</b>
	<b>EIN (ON)* / AUS (OFF)</b>
	<b>DNS-Server-Einrichtung (DNS server setup)</b>
	<b>Automatische Einrichtung (Auto setup)* / Manuelle Einrichtung (Manual setup)</b>
	<b>Proxyserver-Einrichtung (Proxy server setup)</b>
	<b>Verwenden (Use) / Nicht verwenden (Do not use)*</b>
<b>Sicherheitseinstellungen (Security settings)</b>	
	<b>Admin-Kennwort - Einstellungen</b>
	<b>Remote UI oder andere Tools (Remote UI and other tools)/LCD, Remote UI oder and. Tools (LCD, Remote UI, and other tools)</b>
	<b>Betriebsbeschränkungen (Operation restrictions)</b>
	<b>Auftragsverlauf (Job history)</b>
	<b>Beschränken (Restrict) / Nicht einschränken (Do not restrict)*</b>
	<b>Remote UI</b>
	<b>Beschränken (Restrict) / Nicht einschränken (Do not restrict)*</b>
	<b>Von USB-Flashfw. druck. (Print from USB flash drive)</b>
	<b>Beschränken (Restrict) / Nicht einschränken (Do not restrict)*</b>
	<b>IEEE802.1X/EAP-Einstellungen (IEEE802.1X/EAP settings)</b>
	<b>Aktivieren/deaktivieren (Enable/disable)</b>
	<b>Aktivieren (Enable)* / Deaktivieren (Disable)</b>
	<b>Nach EAP-Router suchen (Search for EAP router)</b>
	<b>Letztes Authentifizierungsergeb. (Last authentication result)</b>

<b>Authentifizierung (Authentication)</b>	
	TLS*/TTLS/PEAP
<b>Erweiterte Einrichtung (Advanced setup)</b>	
	Benutzer-ID (User-ID)
	Benutzername (Username)
	Kennwort (Password)
	Name des Authentifizierungsserv. (Authentication server name)
	Name des Authent.serv. überpr. (Verify auth. server name)
	Zertifikat des Auth.serv. überprf. (Verify auth. server certificates)
<b>Druckereinstell. import./export. (Import/export settings)</b>	
	Import
	Export
<b>Druckereinstellungen initialisieren (Initialize printer settings)</b>	

<b>Wartung</b>	
<b>Fehlersuche (Troubleshooting)</b>	
<b>Düsentestmuster drucken (Nozzle Check)</b>	
<b>Druckkopfreinigung (Print Head Cleaning)</b>	
	<b>Reinigung (Cleaning)</b>
	Alle Farben (All colors) / Muster 1 (Pattern 1) / Muster 2 (Pattern 2)
	<b>Intensivreinigung (Deep Cleaning)</b>
	Alle Farben (All colors) / Muster 1 (Pattern 1) / Muster 2 (Pattern 2)
	<b>Systemreinigung (System Cleaning)</b>
	Alle Farben (All colors) / Muster 1 (Pattern 1) / Muster 2 (Pattern 2)
<b>Druckkopfausrichtung (Print Head Alignment)</b>	
	Automatisch (Standard) (Auto (standard))
	Automatisch (fein) (Auto (advanced))
	Manuell (Manual)
<b>Druckkopfwinkeleinstellung (Print head angle adjustment)</b>	
<b>Anpassung von Papiereinzug (Paper feed adjustment)</b>	
	<b>Priorität festlegen (Set priority)</b>
	Auto* / Druckqualität priorisieren (Prioritize print quality) / Längengenauegk. prioris. (Prioritize length accuracy)
	<b>Druckqualität anpassen (Adjust print quality)</b>
	Auto
	Manuell (Manual)
<b>Zufuhrlänge anpassen (Adjust feed length)</b>	

	<b>Ausricht.muster drucken (Print alignment pattern)</b>
	<b>Werte für Anpassung ändern (Change adjustment values)</b>
	-0,70% / -0,68% / ... / 0,68% / 0,70%
<b>Farbkalibrierung (Color calibration)</b>	
	<b>Automatische Anpassung (Auto adjust)</b>
	<b>Werte für Anpass. aktiv./deaktiv. (Enable/disable adjustment values)</b>
	<b>Aktivieren (Enable)* / Deaktivieren (Disable)</b>
	<b>Informationen zur Ausrichtung (Adjustment information)</b>
	<b>Einstell. für Kalibrierungsführung (Calibration guide settings)</b>
	<b>Aktivieren (Enable) / Deaktivieren (Disable)*</b>
	<b>Werte für Anpass. zurücksetzen (Reset adjustment values)</b>
<b>Info zu Wartungskassette (Maintenance cartridge info)</b>	
	<b>Verbrauch Wartungskassette (Maintenance cartridge usage)</b>
	<b>Ersetzen (Replace)</b>
<b>Druckkopfaustausch (Head Replacement)</b>	
	<b>Druckkopfaustausch starten. (Start head replacement.)</b>
<b>Schneidmessereinheit austausch. (Replace cutter blade unit)</b>	
<b>Walzenreinigung (Platen cleaning)</b>	
<b>Transport vorbereiten (Prepare to move)</b>	
	<b>Auf selber Et. verlag. (Move on the same floor)</b>
	<b>Im Freien transportieren (Transport outdoors)</b>
<b>Druckbereich gesamt (Total print area)</b>	

• **Auftragsverwaltung**

Dieses Menü wird angezeigt, wenn Sie das **Aufträge (Jobs)**-Symbol auswählen.

<b>Druckauftrag (Print job)</b>	
	<b>Liste der Druckaufträge (List of print jobs)</b>
<b>Gespeicherter Auftrag (Saved job)</b>	
	<b>Jobboxliste (Job box list)</b>
	<b>Auftragsliste (Job list)</b>
	<b>Auftragsliste drucken (Print the job list)</b>
<b>Von USB-Flashfw. druck. (Print from USB flash drive)</b>	
	<b>Ordner-/Dateiliste</b>
	<b>Kopien</b>
	<b>Vorschau (Preview)</b>
	<b>Einstellung. (Settings)</b>

	Die unteren Elemente in diesem Menü sind identisch mit den unteren Elementen der <a href="#">Einst. f. Druck. vo. USB-Flashfw. (Print from USB flash settings)</a> .
--	--

<b>Auftragsverlauf (Job history)</b>
--------------------------------------

	Auftragsverlauf anzeigen (Display job history)
	Auftragsverlauf drucken (Print job history)

<b>Drucken pausieren (Pause printing)</b>
---

	Aktivieren (Enable) / Deaktivieren (Disable)*
--	---

<b>Alle Druckaufträge löschen (Delete all print jobs)</b>
---

- **Druckerinformationen**

Dieses Menü wird angezeigt, wenn Sie das **Informationen (Information)**-Symbol auswählen.

<b>Systeminformationen (System information)</b>
---

<b>Festplatteninformationen (Hard disk information)</b>
---

<b>Fehlerverlauf (Error history)</b>
--------------------------------------

	Hardwarefehler (Hardware error)
	Behebbarer Fehler (Recoverable error)
	Fehler bei Pap.einzug/-transport (Paper feed/transfer error)

<b>Nutzungsdaten (Usage)</b>
------------------------------

	Druckbereich gesamt (Total print area)
	Arbeitszähler (Duty counter)

<b>Druckkopfinformationen (Head information)</b>
--

<b>Protokoll über Druckkopfausricht. (Head alignment performance log)</b>
---

<b>Werte aus automat. Einstellung. (Values applied with auto settings)</b>
--

	Papierstärke (Kopfhöhe) (Paper thickness (head height))
	Vakuumstärke Transporteinheit (Transport unit vacuum strength)

## Erweitert (Papiereinstellungen)

Wählen Sie den Anzeigebereich für die Papiereinstellungen, und wählen Sie **Papiereinstellungen (Paper settings)**, um dieses Menü anzuzeigen.

Erweitert	
	Rollenlänge (Standard ändern) (Roll length (change default))
	Papierstärke (Kopfhöhe) (Paper thickness (head height))
	Auto / -4 (Niedrig) (-4 (Low)) / -3 / -2 / 0 (Standard) / +1 / +2 / +3 (Hoch) (+3 (High))
	Genauigkeit Schiefenerkennung (Skew detection accuracy)
	Standard / Lose (Loose) / AUS (OFF)
	Schnittmodus (Cutting mode)
	Automatischer Schnitt (Automatic cut) / Schnitt auswerfen (Eject cut) / Manueller Schnitt (User cut)
	Schnittgeschwindigkeit (Cut speed)
	Automatisch (Auto)/Schnell (Fast)/Standard/Langsam (Slow)
	Zuerst Kante zuschneiden (Trim edge first)
	Auto / Aus (Off) / Ein (Vorg.länge) (On(Preset Length)) / Ein (Eing.länge) (On(Input Length)) / Manuell (Manual)
	Schneidstaubreduzierung (Cut-dust reduction)
	EIN (ON) / AUS (OFF)
	Vakuumstärke Transporteinheit (Transport unit vacuum strength)
	Auto / Stark (Strong) / Mittel-stark (Medium-strong) / Standard / Mittel-schwach (Medium-weak) / Schwach (Weak)
	Rollenpapierspannung (Drucken) (Roll paper tension (printing))
	Hoch (High) / Standard / Niedrig (Low)
	Rollenpapierspannung (Zufuhr) (Roll paper tension (feeding))
	Hoch (High) / Standard / Niedrig (Low)
	Pause zwischen den Scans (Pause between scans)
	Wartezeit für Tintentrocknung (Ink drying wait time)
	AUS (OFF) / 0,5 Sekunden (0.5 seconds) / 1 Sekunde (1 second) / 3 Sekunden (3 seconds) / 5 Sekunden (5 seconds) / 7 Sekunden (7 seconds) / 9 Sekunden (9 seconds)
	Zielbereich für Tintentrocknung (Ink drying target area)
	Gesamt (Overall) / Vordere Kante (Leading edge)
	Pause zwischen den Seiten (Pause between pages)
	AUS (OFF) / 30 Sekunden (30 seconds) / 1 Minute (1 minute) / 3 Minuten (3 minutes) / 5 Min. (5 minutes) / 10 Minuten (10 minutes) / 30 Minuten (30 minutes) / 60 Minuten (60 minutes)

<b>Rand vordere Kante (Rolle) (Leading edge margin (roll))</b>	
	3 mm (3mm) / 20 mm (20mm)
<b>Rand vordere Kante (Blatt) (Leading edge margin (sheet))</b>	
	3 mm (3mm) / 20 mm (20mm)
<b>Erweiterung f. randloses Drucken (Extension for borderless printing)</b>	
	<b>Papier mit empfohlener Breite (Paper with recommended width)</b>
	Groß (Large) / Standard / Klein (Small)
	<b>Papier mit ausreichender Breite (Paper of sufficient width)</b>
	<b>Erweiterungsbetrag auswählen (Select extension amount)</b>
	1 (min.) (1 (min)) / 2 / 3 / 4 / 5 / 6 / 7 / 8 (max.) (8 (max))
	<b>Beispiel für Erweiterungsbeträge (Sample of extension amounts)</b>
	1 (min.) (1 (min)) / 2 / 3 / 4 / 5 / 6 / 7 / 8 (max.) (8 (max))
<b>Papierbreite erkennen (Detect paper width)</b>	
	Aktivieren (Enable) / Deaktivieren (Disable)
<b>Außendurchmesser v. Papierspule (Paper core outer diameter)</b>	
<b>Papierstärke (Paper thickness)</b>	
<b>Erkennungsprioritätsdat. zurücks. (Reset detection priority data)</b>	
<b>Papiereinst. nach Papier zurücks. (Reset paper settings by paper)</b>	

## Erweitert (LAN-Einstellungen)

Dieses Menü wird angezeigt, wenn Sie das **Netzwerk (Network)**-Symbol > **Wi-Fi / Drahtlos Direkt (Wireless Direct) / Drahtgebundenes LAN (Wired LAN) > Einstellungen (Settings) > Erweitert (Advanced)** auswählen.

Der \* auf der rechten Seite eines Elements zeigt den Standardwert an.

Erweitert	
Druckername festlegen (Set printer name)	
TCP/IP-Einstellungen (TCP/IP settings)	
IPv4	
IP-Adresse (IP address)	
	Automatische Einrichtung (Auto setup)* / Manuelle Einrichtung (Manual setup)
DNS-Server (DNS server)	
DNS-Server-Einrichtung (DNS server setup)	
	Automatische Einrichtung (Auto setup)* / Manuelle Einrichtung (Manual setup)
Dynam. Updateeinstell. (Dynamic update settings)	
	Aktivieren (Enable) / Deaktivieren (Disable)*
Hostname (Host name)	
Domänenname (Domain name)	
Proxyserver (Proxy server)	
	Verwenden (Use) / Nicht verwenden (Do not use)*
Einstellungen DHCP-Option (DHCP option settings)	
Hostnamen erfassen (Acquire host name)	
	Aktivieren (Enable) / Deaktivieren (Disable)*
DNS Dynamisches Update (DNS dynamic update)	
	Aktivieren (Enable) / Deaktivieren (Disable)*
Domännennamen erfassen (Acquire domain name)	
	Aktivieren (Enable) / Deaktivieren (Disable)*
IPv6	
IPv6 aktivieren/deaktivieren (Enable/disable IPv6)	
	Aktivieren (Enable)* / Deaktivieren (Disable)
IPSec-Einstellungen (IPsec settings)	
	Aktivieren (Enable) / Deaktivieren (Disable)*
DHCPv6 verwenden (Use DHCPv6)	
	Verwenden (Use)* / Nicht verwenden (Do not use)



<b>Manuelle Adresse (Manual address)</b>	
	Verwenden (Use) / Nicht verwenden (Do not use)*
<b>DNS-Server (DNS server)</b>	
<b>DNS-Server-Einrichtung (DNS server setup)</b>	
	Automatische Einrichtung (Auto setup)* / Manuelle Einrichtung (Manual setup)
<b>Dynam. Updateeinstell. (Dynamic update settings)</b>	
	IPv6 Dyn. DNS-Update: manuell (IPv6 DNS dyn. update: manual)
	Aktivieren (Enable) / Deaktivieren (Disable)*
	IPv6 Dyn. DNS-Update: stateless (IPv6 DNS dyn. update: stateless)
	Aktivieren (Enable) / Deaktivieren (Disable)*
	IPv6 Dyn. DNS-Upd.: stat.behaft. (IPv6 DNS dyn. update: stateful)
	Aktivieren (Enable) / Deaktivieren (Disable)*
<b>IPv6 IPv4-Host/Dom.name verw. (IPv6 Use IPv4 host/domain name)</b>	
	Aktivieren (Enable) / Deaktivieren (Disable)*
<b>IPv6 DNS-Hostname (IPv6 DNS host name)</b>	
<b>IPv6 DNS-Domänenname (IPv6 DNS domain name)</b>	
<b>Einstellungen DHCP-Option (DHCP option settings)</b>	
<b>DNS Dynamisches Update (DNS dynamic update)</b>	
	Aktivieren (Enable) / Deaktivieren (Disable)*
<b>Domännennamen erfassen (Acquire domain name)</b>	
	Aktivieren (Enable) / Deaktivieren (Disable)*
<b>WSD-Einstellung (WSD settings)</b>	
<b>WSD aktivieren/deaktivieren (Enable/disable WSD)</b>	
	Aktivieren (Enable) / Deaktivieren (Disable)*
<b>Optimierung WSD eingehend (Optimize inbound WSD)</b>	
	Aktivieren (Enable)* / Deaktivieren (Disable)
<b>Zeitüberschreitungseinstellung (Timeout settings)</b>	
	20 Minuten (20 minutes) / 15 Minuten (15 minutes)* / 10 Minuten (10 minutes) / 5 Min. (5 minutes) / 1 Minute (1 minute)
<b>Bonjour-Einstellungen (Bonjour settings)</b>	
<b>Bonjour aktivieren/deaktivieren (Enable/disable Bonjour)</b>	

	<b>Aktivieren (Enable)* / Deaktivieren (Disable)</b>
<b>Service name (Service name)</b>	
<b>SNTP-Einstellungen (SNTP settings)</b>	
<b>Client-Betriebsstatus (Client operation status)</b>	
	<b>Aktivieren (Enable) / Deaktivieren (Disable)*</b>
<b>Adresse des NTP/SNTP-Servers (NTP server address)</b>	
<b>Abfragezeitraum (Polling interval)</b>	
<b>Spannbaumeinstellung (Spanning tree settings)</b>	
	<b>Aktivieren (Enable) / Deaktivieren (Disable)*</b>
<b>LPR-Protokolleinstellung (LPR protocol settings)</b>	
	<b>Aktivieren (Enable)* / Deaktivieren (Disable)</b>
<b>RAW-Protokoll (RAW protocol)</b>	
	<b>EIN (ON)* / AUS (OFF)</b>
<b>LLMNR</b>	
	<b>EIN (ON)* / AUS (OFF)</b>
<b>Gigabit-Ethernet-Einstellungen (Gigabit Ethernet settings)</b>	
	<b>Auto-Negotiation (Autonegotiation)* / 10 Mbps Halbduplex (10 Mbps half duplex) / 10 Mbps Vollduplex (10 Mbps full duplex) / 100 Mbps Halbduplex (100 Mbps half duplex) / 100 Mbps Vollduplex (100 Mbps full duplex) / 1 Gbps Vollduplex (1 Gbps full duplex)</b>
<b>Dedizierten Anschluss verwenden (Use Dedicated Port)</b>	
	<b>EIN (ON)* / AUS (OFF)</b>
<b>IPP-Einstellungen (IPP settings)</b>	
<b>IPP aktivieren/deaktivieren (Enable/disable IPP)</b>	
	<b>Aktivieren (Enable)* / Deaktivieren (Disable)</b>
<b>Geschützter Druck (Security Print)</b>	
	<b>Aktivieren (Enable)* / Deaktivieren (Disable)</b>
<b>Wi-Fi-DRX-Einstellungen (Wi-Fi DRX settings)</b>	
	<b>Aktivieren (Enable)* / Deaktivieren (Disable)</b>
<b>LAN-DRX-Einstellungen (Wired LAN DRX settings)</b>	
	<b>Aktivieren (Enable)* / Deaktivieren (Disable)</b>
<b>SSL-Zertifikate zurücksetzen (Reset SSL certificates)</b>	
<b>LAN-Einstellungen zurücksetzen (Reset LAN settings)</b>	

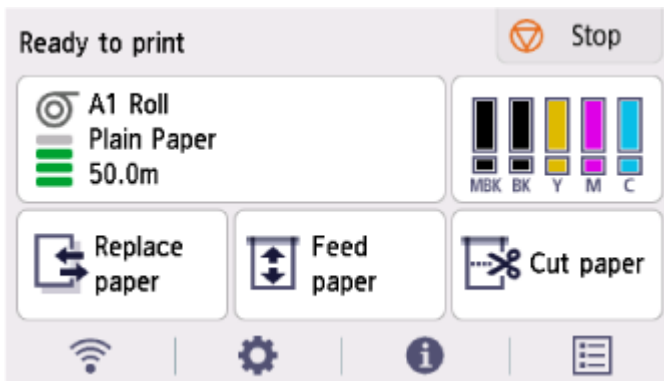
# Ändern von Elementen im Bedienfeld

## »» Hinweis

- Zum Ändern einiger Einstellungselemente wird das Administratorkennwort benötigt, wenn dieses für die Änderung von Einstellungen über das Bedienfeld aktiviert ist.

Weitere Informationen zu Einstellungselementen, für die das Administratorkennwort erforderlich ist:

➔ [Festlegen des Administratorkennworts im Bedienfeld](#)



[\(Netzwerk\)](#)



[\(Einrichten \(Setup\)\)](#)

- **Geräteinstellungen (Printer settings)**
  - [Testdruck](#)
  - [Druckeinstellungen](#)
  - [LAN-Einstellungen](#)
  - [Webservice-Einrichtung](#)
  - [Papiereinstellungen](#)
  - [Auto-Wartungseinstellungen](#)
  - [Festplatteneinstellungen](#)
  - [Überwachungsdiensteinstellungen](#)
  - [Andere Geräteinstellungen](#)
  - [Sprachenauswahl](#)
  - [Aktualisierung der Firmware](#)
  - [Sicherheitseinstellungen](#)
  - **Druckereinstell. import./export. (Import/export settings)**
    - ➔ [Migrieren der Druckereinstellungen](#)

- **Druckereinstellungen initialisieren (Initialize printer settings)**

➔ [Initialisieren der Druckereinstellungen](#)

- **[Wartung](#)**



**[\(Informationen\)](#)**



**[\(Aufträge\)](#)**

# Testdruck



Dieses Element wird angezeigt, wenn Sie auf dem HOME-Bildschirm **Geräteeinstellungen (Printer settings)** (Einrichtg (Setup)) auswählen.

- **Düsentestmuster drucken (Nozzle Check)**

Druckt das Düsentestmuster.

➔ [Überprüfen verstopfter Düsen](#)

- **Statusdruck (Status print)**

Druckt Informationen zum Druckerstatus und den Einstellungswerten.

### »» Hinweis

- **Statusdruck (Administrator) (Status print (administrator))** wird auch angezeigt, wenn das Administratorkennwort für die Änderung von Einstellungen über das Bedienfeld aktiviert ist.

➔ [Statusdruck](#)

- **LAN-Details drucken (Print LAN details)**

Druckt die Netzwerkeinstellungsinformationen.

➔ [Drucknetzwerkeinstellungen](#)

- **Druckeinstellungen drucken (Print the print settings)**

Druckt die Liste der Druckeinstellungen.

- **Erweiterte Papiereinstell. drucken (Print advanced paper settings)**

Druckt die unter **Erweiterte Papiereinstellungen (Advanced paper settings)** angegebenen Einstellungswerte.

- **Auftragsverlauf drucken (Print job history)**

Druckt eine Aufzeichnung der Druckaufträge, einschließlich Papiertyp, Papierformat, Menge der verbrauchten Tinte usw. Der Tintenverbrauch ermöglicht eine ungefähre Schätzung der verbrauchten Tintenmenge pro Druckauftrag.

➔ [Auftragsverwaltung](#)

- **Menüstruktur drucken (Print menu map)**

Druckt die Menüliste.

- **Farbliste für Paletten drucken**

Druckt die Farbpalette aus.

# Druckeinstellungen



Dieses Element wird angezeigt, wenn Sie auf dem HOME-Bildschirm **(Einrichtg (Setup))** **Geräteeinstellungen (Printer settings)** auswählen.

- **Einst. f. Verfahrenweite d. Druckk. (Print head movable width setting)**

Passt die bewegliche Breite des Druckkopfs an.

- **Papierformat priorisieren (Prioritize paper size)**

Dies ist eine Einstellung für Rollenpapier.

Wählen Sie **Aktivieren (Enable)** aus, um statt anderer Einstellungen die Papierformateinstellung als Grundlage für den Druck zu verwenden. Text oder Bilder an den Rändern werden nicht gedruckt.

Wählen Sie **Deaktivieren (Disable)** aus, um Text oder Bilder vorrangig zu drucken.

## »» Hinweis

- Das bedruckte Papier ist länger als die tatsächliche Papierlänge. Der Grund dafür liegt darin, dass das bedruckte Papier die im Druckertreiber unter **Rollenp.-Sicherh.-Rand (Roll Paper Safety Margin)** und **Nahendrand (Near End Margin)** angegebenen oberen und unteren Ränder einschließt und die Papierränder ausschließt.

- **Vergrößerungsstufe randlos (Magnification level for borderless)**

Legt die Zoom-Stufe beim randlosen Druck mit den folgenden Druckmethoden fest.

Normalerweise wird das Bild etwas vergrößert gedruckt, sodass kein Rand entsteht. Sollte der Rand weiterhin bestehen, ändern Sie diese Einstellung.

- Drucken von JPEG-Dateien
- Drucken mit AirPrint
- Drucken von PDF-Dateien
- Direktes Drucken von auf einem USB-Flashlaufwerk gespeicherten Daten
- Direktes Drucken von FTP

- **PDF-Druckeinstellungen (PDF print settings)**

Nur verfügbar mit TM-355/TM-255/TM-5355/TM-5255.

Nehmen Sie hier die PDF-Druckeinstellungen vor.

- **JPEG-Druckeinstellungen (JPEG print settings)**

Nehmen Sie hier die JPEG-Druckeinstellungen vor.

- **HP-GL/2-Druckeinstellungen (HP-GL/2 print settings)**

Nimmt verschiedene Einstellungen für den HP-GL/2-Druck vor.

➔ [HP-GL/2-Einstellungen](#)

- **Einst. f. Druck. vo. USB-Flashfw. (Print from USB flash settings)**

Nur verfügbar mit TM-355/TM-255/TM-5355/TM-5255.

Nehmen Sie hier die Einstellungen zum Drucken von auf einem USB-Flashlaufwerk gespeicherten Daten vor.

- **AirPrint-Druckeinstellungen**

Hier können Sie **AirPrint-Druckeinstellungen (AirPrint print settings)** vornehmen, wenn Sie mit AirPrint drucken.

- **Direkt-Druckeinstellungen v. FTP (Direct print settings from FTP)**

Bei direktem Drucken über FTP werden Druckeinstellungen vorgenommen. Sie können vier Einstellungen einzeln konfigurieren.

- **Standard-Druckeinstellungen (Default print settings)**

Die Standardwerte der Druckeinstellungen werden gedruckt.

- **Druckeinstellungen drucken (Print the print settings)**

Druckt die Liste der Druckeinstellungen.

# LAN-Einstellungen



Dieses Element wird angezeigt, wenn Sie auf dem HOME-Bildschirm **(Einrichtung (Setup))** **Geräteeinstellungen (Printer settings)** auswählen.

## »» Wichtig

- Zum Ändern von Einstellungen wird das Administratorkennwort benötigt, wenn dieses für die Änderung von Einstellungen über das Bedienfeld aktiviert ist.

## »» Hinweis

- Sie können ebenfalls **LAN-Einstellungen (LAN settings)** anzeigen, indem Sie auf dem HOME-



Bildschirm **(Netzwerk (Network))** auswählen.

### • Wi-Fi

Die folgenden Einstellungsinformationen bzgl. der Wi-Fi-Verbindung werden angezeigt. (Je nach Druckereinstellungen werden bestimmte Elemente nicht angezeigt.)

Elemente	Einstellung
Verbindung (Connection)	Aktiviert (verbunden) (Enabled (connected)) / Aktiviert (nicht verbund.) (Enabled (disconnected)) / Deaktivieren (Disable)
Netzwerkname (SSID) (Network name (SSID))	XXXXXXXXXXXXXXXXXX XXXXXXXXXXXXXXXXXX
Frequenz (Frequency)	2,4 GHz
Wi-Fi-Sicherheit (Wi-Fi security)	Deaktivieren (Disable) / WPA-PSK (TKIP) / WPA-PSK (AES) / WPA2-PSK (TKIP) / WPA2-PSK (AES) / WPA3-SAE (AES) / WPA-EAP (AES)* / WPA2-EAP (AES)* / WPA3-EAP (AES)* *Unterstützt IEEE802.1X (EAP-TLS/ EAP-TTLS/PEAP)
Signalstärke (%) (Signal strength (%))	XXX
IPv4-Adresse (IPv4 address)	XXX. XXX. XXX. XXX
IPv4-Subnetzmaske (IPv4 subnet mask)	XXX. XXX. XXX. XXX
IPv4-Standard-Gateway (IPv4 default gateway)	XXX. XXX. XXX. XXX
IPv4 Dynamische DNS-Einstellung (IPv4 DNS dynamic settings)	Aktivieren (Enable) / Deaktivieren (Disable)
IPv4 DNS-Hostname (IPv4 DNS host name)	XXXXXXXXXXXXXXXXXX
IPv4 DNS-Domänenname (IPv4 DNS domain name)	XXXXXXXXXXXXXXXXXX



IPv6 linklokale Adresse (IPv6 link-local address)	XXXX: XXXX: XXXX: XXXX: XXXX: XXXX: XXXX: XXXX
IPv6 manuelle Adresse (IPv6 manual address)	XXXX: XXXX: XXXX: XXXX: XXXX: XXXX: XXXX: XXXX
IPv6 manuelle Präfixlänge (IPv6 manual prefix length)	XXX
IPv6 zustandslose Adresse 1 (IPv6 stateless address 1)	XXXX: XXXX: XXXX: XXXX: XXXX: XXXX: XXXX: XXXX
IPv6 zustandslose Präfixlänge 1 (IPv6 stateless prefix length 1)	XXX
IPv6 zustandslose Adresse 2 (IPv6 stateless address 2)	XXXX: XXXX: XXXX: XXXX: XXXX: XXXX: XXXX: XXXX
IPv6 zustandslose Präfixlänge 2 (IPv6 stateless prefix length 2)	XXX
IPv6 zustandslose Adresse 3 (IPv6 stateless address 3)	XXXX: XXXX: XXXX: XXXX: XXXX: XXXX: XXXX: XXXX
IPv6 zustandslose Präfixlänge 3 (IPv6 stateless prefix length 3)	XXX
IPv6 zustandslose Adresse 4 (IPv6 stateless address 4)	XXXX: XXXX: XXXX: XXXX: XXXX: XXXX: XXXX: XXXX
IPv6 zustandslose Präfixlänge 4 (IPv6 stateless prefix length 4)	XXX
DHCPv6	<b>Aktivieren (Enable) / Deaktivieren (Disable)</b>
DHCPv6 Statusbehaftete Adres. (DHCPv6 stateful address)	XXXXXXXXXXXXXX
DHCPv6 Statusbehaft. Präfixläng. (DHCPv6 stateful prefix length)	XXX
IPv6 Standard-Gateway 1 (IPv6 default gateway 1)	XXXX: XXXX: XXXX: XXXX: XXXX: XXXX: XXXX: XXXX
IPv6 Standard-Gateway 2 (IPv6 default gateway 2)	XXXX: XXXX: XXXX: XXXX: XXXX: XXXX: XXXX: XXXX
IPv6 Standard-Gateway 3 (IPv6 default gateway 3)	XXXX: XXXX: XXXX: XXXX: XXXX: XXXX: XXXX: XXXX
IPv6 Standard-Gateway 4 (IPv6 default gateway 4)	XXXX: XXXX: XXXX: XXXX: XXXX: XXXX: XXXX: XXXX
IPv6 Adres. d. prim. DNS-Servers (IPv6 primary DNS server address)	XXXXXXXXXXXXXX
IPv6 Adres. d. seku. DNS-Servers (IPv6 secondary DNS server add.)	XXXXXXXXXXXXXX
IPv6 Dyn. DNS-Update: manuell (IPv6 DNS dyn. update: manual)	<b>Aktivieren (Enable) / Deaktivieren (Disable)</b>
IPv6 Dyn. DNS-Update: stateless (IPv6 DNS dyn. update: stateless)	<b>Aktivieren (Enable) / Deaktivieren (Disable)</b>
IPv6 Dyn. DNS-Upd.: stat.behaft. (IPv6 DNS dyn. update: stateful)	<b>Aktivieren (Enable) / Deaktivieren (Disable)</b>
IPv6 IPv4-Host/Dom.name verw. (IPv6 Use IPv4 host/domain name)	<b>Aktivieren (Enable) / Deaktivieren (Disable)</b>
IPv6 DNS-Hostname (IPv6 DNS host name)	XXXXXXXXXXXXXX
IPv6 DNS-Domänenname (IPv6 DNS domain name)	XXXXXXXXXXXXXX

<b>MAC-Adresse (MAC address)</b>	XX:XX:XX:XX:XX:XX
<b>Druckername (Printer name)</b>	XXXXXXXXXXXXXXXXXX
<b>Servicename Bonjour (Bonjour service name)</b>	XXXXXXXXXXXXXXXXXX XXXXXXXXXXXXXXXXXX XXXXXXXXXXXXXXXXXX XXXXXXXXXXXXXXXXXX

("XX" steht für alphanumerische Zeichen.)

Wählen Sie **Einstellungen (Settings)**, um diese Einstellung zu ändern.

- **Wi-Fi aktivieren/deaktivieren (Enable/disable Wi-Fi)**

Wählen Sie **Aktivieren (Enable)** aus, um sich drahtlos über einen Wireless Router zu verbinden.

- **Wi-Fi-Einrichtung (Wi-Fi setup)**

Wählen Sie aus, wie das Wi-Fi eingerichtet werden soll.

- **Einfache Drahtlos-Verb.**

Wählen Sie diese Option aus, wenn Sie die Zugriffspunktinformationen für den Drucker direkt über ein Gerät (wie z. B. ein Smartphone oder Tablet) ohne Bedienen des Wireless Routers angeben. Folgen Sie bei der Installation den Bildschirmanweisungen des Geräts, mit dem eine Verbindung hergestellt wird.

- **Manuelle Verbindung**

Wählen Sie aus, wann Sie Einstellungen für Wi-Fi manuell über das Bedienfeld des Druckers durchführen.

- **WPS (Tastendrückmethode) (WPS (Push button method))**

Wählen Sie diese Option aus, wenn Sie Wi-Fi-Einstellungen mit einem Wireless Router vornehmen, der die Wi-Fi Protected Setup(WPS)-Tastendrückmethode unterstützt. Folgen Sie beim Einrichten den Bildschirmanweisungen.

- **Weitere Verbindungsarten (Other connection types)**

- **WPS (PIN-Code-Methode) (WPS (PIN code method))**

Wählen Sie diese Option aus, wenn Sie Wi-Fi-Einstellungen mit einem Wireless Router vornehmen, der die Wi-Fi Protected Setup(WPS)-PIN-Code-Methode unterstützt. Folgen Sie beim Einrichten den Bildschirmanweisungen.

## »» Hinweis

- Wählen Sie **Erweitert (Advanced)**, um detaillierte LAN-Einstellungen vorzunehmen.

Die einstellbaren Elemente finden Sie im Folgenden.

➔ [Erweitert \(Advanced\)](#)

- **Drahtlos Direkt (Wireless Direct)**

Die folgenden Einstellungsinformationen über die Drahtlos Direkt-Verbindung werden angezeigt. (Je nach Druckereinstellungen werden bestimmte Elemente nicht angezeigt.)

Elemente	Einstellung
----------	-------------

<b>Verbindung (Connection)</b>	<b>Aktivieren (Enable) / Deaktivieren (Disable)</b>
<b>Netzwerkname (SSID) (Network name (SSID))</b>	DIRECT-XXXX-TM-NNNN*1
<b>Kennwort (Password)</b>	XXXXXXXXXX
<b>Frequenz (Frequency)</b>	2,4 GHz
<b>Wi-Fi-Sicherheit (Wi-Fi security)</b>	<b>WPA2-PSK (AES)</b>
<b>Anz. der z. Zt. verbund. Geräte (No. of printers connected now)</b>	XX/XX
<b>IPv4-Adresse (IPv4 address)</b>	XXX. XXX. XXX. XXX
<b>IPv4-Subnetzmaske (IPv4 subnet mask)</b>	XXX. XXX. XXX. XXX
<b>IPv4-Standard-Gateway (IPv4 default gateway)</b>	XXX. XXX. XXX. XXX
<b>IPv6 linklokale Adresse (IPv6 link-local address)</b>	XXXX: XXXX: XXXX: XXXX: XXXX: XXXX: XXXX: XXXX
<b>MAC-Adresse (MAC address)</b>	XX:XX:XX:XX:XX:XX
<b>Druckername (Printer name)</b>	XXXXXXXXXXXXXXXXXX
<b>Servicename Bonjour (Bonjour service name)</b>	XXXXXXXXXXXXXX XXXXXXXXXXXXXX XXXXXXXXXXXXXX XXXXXXXXXXXXXX

\*1 steht für den Modellnamen des Druckers

("XX" steht für alphanumerische Zeichen.)

Wählen Sie **Einstellungen (Settings)**, um diese Einstellung zu ändern.

- **Drahtlos Direkt aktiv./deaktiv. (Enable/disable Wireless Direct)**

Wählen Sie **Aktivier. (Enable)** aus, um sich drahtlos ohne einen Wireless Router zu verbinden.

- **Netzwerknamen (SSID) ändern (Change network name (SSID))**

Ändert die Kennung (SSID/der Name des Druckers, der auf einem mit Wi-Fi Direct kompatiblen Gerät angezeigt wird) für Drahtlos Direkt.

- **Kennwort ändern (Change password)**

Ändert das Kennwort für Drahtlos Direkt.

- **Bestät. der Verbindungsanfrage (Connection request confirmation)**

Ändert die Anzeige / Nichtanzeige des Bestätigungsbildschirms, wenn mit Wi-Fi Direkt kompatible Geräte mit dem Drucker verbunden werden.

## »» Hinweis

- Sie können LAN ausführlich einstellen, indem Sie **Erweitert (Advanced)** auswählen.

Die einstellbaren Elemente finden Sie im Folgenden.

➔ [Erweitert \(Advanced\)](#)

- **Drahtgebundenes LAN (Wired LAN)**

Die folgenden Einstellungsinformationen über die drahtgebundene LAN-Verbindung werden angezeigt. (Je nach Druckereinstellungen werden bestimmte Elemente nicht angezeigt.)

Elemente	Einstellung
Verbindung (Connection)	Aktiviert (verbunden) (Enabled (connected)) / Aktiviert (nicht verbund.) (Enabled (disconnected)) / Deaktivieren (Disable)
IPv4-Adresse (IPv4 address)	XXX. XXX. XXX. XXX
IPv4-Subnetzmaske (IPv4 subnet mask)	XXX. XXX. XXX. XXX
IPv4-Standard-Gateway (IPv4 default gateway)	XXX. XXX. XXX. XXX
IPv4 Dynamische DNS-Einstellung (IPv4 DNS dynamic settings)	Aktivieren (Enable) / Deaktivieren (Disable)
IPv4 DNS-Hostname (IPv4 DNS host name)	XXXXXXXXXXXX
IPv4 DNS-Domänenname (IPv4 DNS domain name)	XXXXXXXXXXXX
IPv6 linklokale Adresse (IPv6 link-local address)	XXXX: XXXX: XXXX: XXXX: XXXX: XXXX: XXXX: XXXX
IPv6 manuelle Adresse (IPv6 manual address)	XXXX: XXXX: XXXX: XXXX: XXXX: XXXX: XXXX: XXXX
IPv6 manuelle Präfixlänge (IPv6 manual prefix length)	XXX
IPv6 zustandslose Adresse 1 (IPv6 stateless address 1)	XXXX: XXXX: XXXX: XXXX: XXXX: XXXX: XXXX: XXXX
IPv6 zustandslose Präfixlänge 1 (IPv6 stateless prefix length 1)	XXX
IPv6 zustandslose Adresse 2 (IPv6 stateless address 2)	XXXX: XXXX: XXXX: XXXX: XXXX: XXXX: XXXX: XXXX
IPv6 zustandslose Präfixlänge 2 (IPv6 stateless prefix length 2)	XXX
IPv6 zustandslose Adresse 3 (IPv6 stateless address 3)	XXXX: XXXX: XXXX: XXXX: XXXX: XXXX: XXXX: XXXX
IPv6 zustandslose Präfixlänge 3 (IPv6 stateless prefix length 3)	XXX
IPv6 zustandslose Adresse 4 (IPv6 stateless address 4)	XXXX: XXXX: XXXX: XXXX: XXXX: XXXX: XXXX: XXXX
IPv6 zustandslose Präfixlänge 4 (IPv6 stateless prefix length 4)	XXX
DHCPv6	Aktivieren (Enable) / Deaktivieren (Disable)
DHCPv6 Statusbehaftete Adres. (DHCPv6 stateful address)	XXXXXXXXXXXX
DHCPv6 Statusbehaft. Präfixläng. (DHCPv6 stateful prefix length)	XXX
IPv6 Standard-Gateway 1 (IPv6 default gateway 1)	XXXX: XXXX: XXXX: XXXX: XXXX: XXXX: XXXX: XXXX
IPv6 Standard-Gateway 2 (IPv6 default gateway 2)	XXXX: XXXX: XXXX: XXXX: XXXX: XXXX: XXXX: XXXX

IPv6 Standard-Gateway 3 (IPv6 default gateway 3)	XXXX: XXXX: XXXX: XXXX: XXXX: XXXX: XXXX: XXXX
IPv6 Standard-Gateway 4 (IPv6 default gateway 4)	XXXX: XXXX: XXXX: XXXX: XXXX: XXXX: XXXX: XXXX
IPv6 Adres. d. prim. DNS-Servers (IPv6 primary DNS server address)	XXXXXXXXXXXXXX
IPv6 Adres. d. seku. DNS-Servers (IPv6 secondary DNS server add.)	XXXXXXXXXXXXXX
IPv6 Dyn. DNS-Update: manuell (IPv6 DNS dyn. update: manual)	Aktivieren (Enable) / Deaktivieren (Disable)
IPv6 Dyn. DNS-Update: stateless (IPv6 DNS dyn. update: stateless)	Aktivieren (Enable) / Deaktivieren (Disable)
IPv6 Dyn. DNS-Upd.: stat.behaft. (IPv6 DNS dyn. update: stateful)	Aktivieren (Enable) / Deaktivieren (Disable)
IPv6 IPv4-Host/Dom.name verw. (IPv6 Use IPv4 host/domain name)	Aktivieren (Enable) / Deaktivieren (Disable)
IPv6 DNS-Hostname (IPv6 DNS host name)	XXXXXXXXXXXXXX
IPv6 DNS-Domänenname (IPv6 DNS domain name)	XXXXXXXXXXXXXX
MAC-Adresse (MAC address)	XX:XX:XX:XX:XX:XX
Druckername (Printer name)	XXXXXXXXXXXXXXXXXX
Servicename Bonjour (Bonjour service name)	XXXXXXXXXXXXXX XXXXXXXXXXXXXX XXXXXXXXXXXXXX XXXXXXXXXXXXXX

("XX" steht für alphanumerische Zeichen.)

Wählen Sie **Einstellungen (Settings)**, um diese Einstellung zu ändern.

- **Drahtgeb. LAN aktiv./deaktiv. (Enable/disable Wired LAN)**

Wählen Sie **Aktivieren (Enable)** aus, wenn Sie sich mit drahtgebundenem LAN verbinden.

### »» Hinweis

- Sie können LAN ausführlich einstellen, indem Sie **Erweitert (Advanced)** auswählen.

Die einstellbaren Elemente finden Sie im Folgenden.

➔ [Erweitert \(Advanced\)](#)

- **Det. drucken (Print details)**

Druckt die LAN-Einstellungsinformationen des Druckers mit Wi-Fi-Verbindung, drahtgebundener LAN-Verbindung, Drahtlos Direkt-Verbindung.

### »» Wichtig

- Wichtige Informationen bzgl. Ihres Computers finden Sie auf dem Papier, auf dem die LAN-Einstellungsinformationen gedruckt sind. Bitte behandeln Sie es vorsichtig.

### »» Hinweis

- Sie können die LAN-Einstellungsinformationen auch ausdrucken, indem Sie Folgendes auswählen.



(Einrichtg (Setup)) > Geräteeinstellungen (Printer settings) > Testdruck (Test print) > LAN-Details drucken (Print LAN details)

- **Erweitert**

Drahtgebundene LAN-Verbindung, Drahtlos Direkt-Verbindung und LAN-Informationen können ausführlich eingestellt werden, indem Sie auf jedem Einstellungsbildschirm von Wi-Fi **Erweitert (Advanced)** auswählen.

»» **Wichtig**

- Wenn das LAN deaktiviert ist, können die folgenden Elemente nicht ausgewählt werden.

- **Druckername festlegen (Set printer name)**

Gibt den Druckernamen an. Sie können bis zu 15 Zeichen für den Namen eingeben.

»» **Hinweis**

- Sie dürfen keinen Druckernamen verwenden, der bereits für ein anderes mit dem LAN verbundenes Gerät vergeben ist.
- Der Druckername darf nicht mit einem Bindestrich beginnen oder enden.

- **TCP/IP-Einstellungen (TCP/IP settings)**

Legt IPv4- oder IPv6-Einstellungen fest.

- **WSD-Einstellung (WSD settings)**

Auswahl von Elementen bei der Verwendung von WSD (eines der unter Windows unterstützten Netzwerkprotokolle).

- **WSD aktivieren/deaktivieren (Enable/disable WSD)**

Legt fest, ob WSD aktiviert oder deaktiviert wird.

»» **Hinweis**

- Wenn diese Einstellung aktiviert ist, wird das Druckersymbol im Netzwerk-Explorer in Windows angezeigt.

- **Optimierung WSD eingehend (Optimize inbound WSD)**

Bei Auswahl von **Aktivieren (Enable)** können Sie die WSD-Druckdaten schneller empfangen.

- **Zeitüberschreitungseinstellung (Timeout settings)**

Gibt die Zeitüberschreitungsdauer an.

- **Bonjour-Einstellungen (Bonjour settings)**

LAN-Einstellungselemente bei Verwendung von Bonjour.

- **Bonjour aktivieren/deaktivieren (Enable/disable Bonjour)**

Bei Auswahl von **Aktivieren (Enable)** können Sie Bonjour zum Festlegen der Netzwerkeinstellungen verwenden.

- **Servicename (Service name)**

Gibt den Bonjour-Servicenamen an. Sie können bis zu 48 Zeichen für den Namen eingeben.

Die Werkseinstellung lautet "Canon XX-NNN", wobei XX-NNN für den Modellnamen Ihres Druckers steht.

### »» Hinweis

- Sie dürfen keinen Servicenamen verwenden, der bereits für ein anderes mit dem LAN verbundenes Gerät vergeben ist.

#### ◦ **SNTP-Einstellungen (SNTP settings)**

Hier können Sie verschiedene Einstellungen für SNTP (Simple Network Time Protocol) vornehmen.

#### ◦ **Spannbaumeinstellung (Spanning tree settings)**

Aktiviert/deaktiviert Spanning Tree. Bei Auswahl von **Aktivieren (Enable)** werden keine Daten im Netzwerk übermittelt.

#### ◦ **LPR-Protokolleinstellung (LPR protocol settings)**

Aktiviert/deaktiviert die LPR-Einstellung.

#### ◦ **RAW-Protokoll (RAW protocol)**

Aktiviert/deaktiviert RAW-Druck.

#### ◦ **LLMNR**

Aktiviert/deaktiviert LLMNR (Link-Local Multicast Name Resolution). Durch Auswahl von **EIN (ON)** kann der Drucker die IP Adresse des Druckers über den Namen des Druckers ohne einen DNS-Server erkennen.

#### ◦ **Gigabit-Ethernet-Einstellungen (Gigabit Ethernet settings)**

Bei Verwendung von Gigabit-Ethernet werden die Kommunikationsgeschwindigkeit und -methode angegeben.

#### ◦ **DEDIZIERTEN ANSCHLUSS VERWENDEN (Use Dedicated Port)**

Hier wird ausgewählt, ob für einen Befehl, der von einer Canon Anwendung an den Drucker gesendet wird, ein dedizierter Anschluss verwendet werden soll.

Wird **EIN (ON)** ausgewählt, können Sie den dedizierten Anschluss verwenden.

#### ◦ **IPP-Einstellungen (IPP settings)**

##### ▪ **IPP aktivieren/deaktivieren (Enable/disable IPP)**

Durch die Auswahl von **Aktivieren (Enable)** können Sie über ein Netzwerk mit einem IPP-Protokoll drucken.

##### ▪ **Geschützter Druck (Security Print)**

Stellen Sie **Aktivieren (Enable)** ein, um über die Funktion geschützter Druck mit dem IPP-Protokoll zu nutzen, zum Beispiel mit AirPrint.

#### ◦ **Wi-Fi-DRX-Einstellungen (Wi-Fi DRX settings)**

Wenn Sie **Aktivieren (Enable)** auswählen, können Sie bei Verwendung von Wi-Fi unterbrochenen Empfang aktivieren.

#### ◦ **LAN-DRX-Einstellungen (Wired LAN DRX settings)**

Durch Auswahl von **Aktivieren (Enable)** können Sie den unterbrochenen Empfang aktivieren, wenn der Drucker mit einem Gerät verbunden ist, das zu drahtgebundenem LAN kompatibel ist.

- **SSL-Zertifikate zurücksetzen (Reset SSL certificates)**

Die Daten des SSL-Zertifikats werden initialisiert.

- **LAN-Einstellungen zurücksetzen (Reset LAN settings)**

Initialisiert die Netzwerkeinstellungen im Drucker.

Nach dem Zurücksetzen können Sie die Einrichtung wie erforderlich erneut ausführen.



# Webservice-Einrichtung



Dieses Element wird angezeigt, wenn Sie auf dem HOME-Bildschirm **Geräteeinstellungen (Printer settings)** auswählen. **(Einrichtg (Setup))**

## »» Wichtig

- Zum Ändern von Einstellungen wird das Administratorkennwort benötigt, wenn dieses für die Änderung von Einstellungen über das Bedienfeld aktiviert ist.
- **Registr. der Webservice-Nutzung (Web service usage registration) / Kündigung d. Webserv.-Nutzung (Web service usage cancellation)**  
Registriert/Beendet die Webservice-Nutzung zur Verwendung der Geräteinformationen des Druckers für/von PIXMA/MAXIFY Cloud Link.
- **Registrierungscode erstellen (Issue registration code)**  
Um Webservice und Drucker zu verknüpfen, müssen Sie den Registrierungscode von der Servicequelle abrufen.
- **DNS-Server-Einrichtung (DNS server setup)**  
Nimmt Einstellungen für einen DNS-Server vor. Wählen Sie **Automatische Einrichtung (Auto setup)** oder **Manuelle Einrichtung (Manual setup)**. Folgen Sie bei Auswahl von **Manuelle Einrichtung (Manual setup)** den Anweisungen auf dem Touchscreen zur Konfiguration der Einstellungen.
- **Proxyserver-Einrichtung (Proxy server setup)**  
Nimmt Einstellungen für einen Proxyserver vor. Folgen Sie der Anzeige auf dem Touchscreen, um Einstellungen vorzunehmen.

# Papiereinstellungen



Dieses Element wird angezeigt, wenn Sie auf dem HOME-Bildschirm **Geräteeinstellungen (Printer settings)** auswählen.

- **Auswahlmethode für Medientyp (Media type selection method)**

Legt die Methode fest, um beim Einzug den Medientyp des Papiers auszuwählen.

- **Manuell (Manual)**

Sie müssen den Medientyp manuell aus den registrierten Medientypen auswählen.

- **Automatisch erkennen (Auto detect)**

Der vom Sensor im Drucker erkannte Medientyp wird automatisch festgelegt.

Wenn sich die Genauigkeit der Schätzung verbessert, müssen Sie nicht jedes Mal den Medientyp auswählen.

- **Automatisch mit Bestätig. (Auto with confirmation)**

Die vom Sensor im Drucker erkannten Medientypen werden in Reihenfolge ihrer Wahrscheinlichkeit in der Liste angegeben.

Sie müssen aus der Liste der Medientypen einen Medientyp manuell auswählen.

- **Aktuell. Medientyp verw. (Use current media type)**

Wählen Sie dies aus, um denselben Papiertyp weiter zu verwenden.

## »» Hinweis

- Bei verwendeter Papierschätzfunktion ist die Erkennungsfunktion aktiviert, auch wenn Sie **Papierbreite erkennen (Detect paper width)** auf **Deaktivieren (Disable)** eingestellt haben.
- Wird das eingelegte Papier vom Drucker zum ersten Mal verwendet oder gibt es keinen passenden Medientyp, wird **Kein Auswahlprotok.eintr. (No selection log entry)** angezeigt.  
Wird **Kein Auswahlprotok.eintr. (No selection log entry)** angezeigt, wählen Sie den Medientyp manuell aus.  
Dabei lernt der Drucker die Daten des ausgewählten Medientyps.  
Wenn Sie das nächste Mal das gleiche Papier einlegen, wird der Medientyp mit diesen Daten geschätzt.
- Wenn Sie ein Papier verwenden, das nicht in der Liste der Papierinformationen aufgeführt ist, führen Sie die Funktion **Benutzerdefiniertes Papier erstellen (Create Custom Paper)** im Media Configuration Tool aus. Nachdem Sie die Papierinformationen erstellt haben, empfehlen wir die Funktion **Anpassung von Papiereinzug (Paper feed adjustment)** durchzuführen.
- Sollte das benutzerdefinierte Papier auch nach mehrmaligem Einziehen nicht als Option in der Liste der Papierinformationen angezeigt werden, führen Sie die Funktion **Anpassung von Papiereinzug (Paper feed adjustment)** erneut durch.
- In den Schätzungsergebnissen können Fehler auftreten.

- **Verbleibnd. Rollenmenge verwalt. (Manage remaining roll amount)**

Hier werden die Methoden zur Verwaltung der verbleibenden Rollenmenge und zur Anzeige einer Warnung bei geringer Restmenge ausgewählt.

- **Strichcodes (Barcodes)**

Die verbleibende Rollenmenge wird mittels Strichcode verwaltet.

Indem Sie den Strichcode bei jedem Rollenwechsel verwenden, können Sie die verbleibende Rollenmenge korrekt verwalten. Geben Sie die Rollenlänge korrekt an, wenn Sie eine neue Rolle einlegen.

- **Automatisch schätzen (Auto estimate)**

Schätzt und verwaltet die verbleibende Menge des Rollenpapiers.

Die geschätzte verbleibende Menge wird auf dem Bildschirm HOME angezeigt.

Bei Auswahl **Automatisch schätzen (Auto estimate)** wird der Strichcode nicht gedruckt.

Zur Schätzung der verbleibenden Rollenmenge müssen **Papierstärke (Paper thickness)** und **Außendurchmesser v. Papierspule (Paper core outer diameter)** korrekt eingestellt sein.

Wenn Sie Papier verwenden, das nicht in der Liste der Papierinformationen aufgeführt ist, legen Sie unter **Erweiterte Papiereinstellungen (Advanced paper settings)** oder im Media Configuration Tool die Stärke und die Papierröhregröße fest.

Wenden Sie sich an den Papierhersteller, um die Papierstärke und den Außendurchmesser der Papierröhre zu erfahren.

### **»»» Wichtig**

- Wenn Sie den Medientyp nicht korrekt auswählen, wird die verbleibende Rollenmenge möglicherweise nicht korrekt eingeschätzt.
- Es wird ein Fehler in der geschätzten verbleibenden Rollenmenge ausgegeben und das Papier wird beim Drucken möglicherweise nicht ordentlich eingezogen.

- **Deaktivieren (Disable)**

Wählen Sie diese Einstellung, um die Verwaltung der verbleibenden Rollenmenge zu deaktivieren.

- **Warneinstellung Rollenmenge (Roll amount warning settings)**

Hiermit wird festgelegt, wann eine Warnung bezüglich der verbleibenden Rollenpapiermenge ausgegeben werden soll.

- **Falsche Papiereinstellung erk. (Detect paper setting mismatch)**

Bietet die Auswahl einer Druckeraktion, wenn Sie den Druck mit einem Papierformat, einem Medientyp und mit Druckereinstellungen starten, die nicht mit den gespeicherten Einstellungen übereinstimmen.

- **Erweiterte Papiereinstellungen (Advanced paper settings)**

Legt erweiterte Papiereinstellungen für jede Papiersorte fest.

- **Einstell. für Papierformaterkenn. (Paper size recognition settings)**

Legt fest, welche Größe bevorzugt wird, wenn die Papierformaterkennung aktiviert ist.

- **Rollenpapiereinstellung 1 (Roll paper setting 1)**

Legen Sie fest, ob B4 oder 10 Zoll angewendet wird, wenn eine Rolle mit einer Zwischengröße erkannt wird.

- **Rollenpapiereinstellung 2 (Roll paper setting 2)**

Legen Sie fest, ob A3 oder 300 mm angewendet wird, wenn eine Rolle mit einer Zwischengröße erkannt wird.

- **Rollenpapiereinstellung 3 (Roll paper setting 3)**

Legen Sie fest, ob 300 mm oder 12 Zoll angewendet wird, wenn eine Rolle mit einer Zwischengröße erkannt wird.

- **Rollenpapiereinstellung 4 (Roll paper setting 4)**

Legen Sie fest, ob 500 mm oder 20 Zoll angewendet wird, wenn eine Rolle mit einer Zwischengröße erkannt wird.

- **Rollenpapiereinstellung 5 (Roll paper setting 5)**

Legen Sie fest, ob B2 oder 20 Zoll angewendet wird, wenn eine Rolle mit einer Zwischengröße erkannt wird.

- **Rollenpapiereinstellung 6 (Roll paper setting 6)**

Legen Sie fest, ob A1 oder 600 mm angewendet wird, wenn eine Rolle mit einer Zwischengröße erkannt wird.

- **Rollenpapiereinstellung 7 (Roll paper setting 7)**

Legen Sie fest, ob 600 mm oder 24 Zoll angewendet wird, wenn eine Rolle mit einer Zwischengröße erkannt wird.

- **Rand am Einzelblattende behalt. (Keep margin at cut sheet end)**

Beim Druck auf dem Blatt mit AirPrint wird die abschließende Papierkante durch Auswahl von **Aktivieren (Enable)** auf 20 mm festgelegt. Wählen Sie **Aktivieren (Enable)**, wenn der Druck auf der abschließende Kante unsauber ist.

- **Autom. Einzug beim Einschalten (Auto feed at power on)**

Wenn **Aktivieren (Enable)** ausgewählt ist, beurteilt der Drucker beim Hochfahren, ob Papier ausgewechselt werden muss. Wenn dem so ist, wird der Papiereinzug gestartet.

Die Beurteilung seitens des Druckers kann einige Zeit dauern.

Wenn **Deaktiv. (Disable)** ausgewählt ist, beurteilt der Drucker beim Hochfahren nicht, ob Papier ausgewechselt werden muss, und wartet mit der derzeitigen Papierzuführungseinstellung ab.

- **Erweiterte Papiereinstell. drucken (Print advanced paper settings)**

Druckt alle unter **Erweiterte Papiereinstellungen (Advanced paper settings)** angegebenen Einstellungen aus.

- **Priorit. hinzuf: Breite Rollenpapier (Add priority roll paper width)**

Wenn das Papierformat erkannt wird, legen Sie fest, dass die Breite des Rollenpapiers zuerst erkannt werden soll. Beginnen Sie mit der Nummer 1 in der Liste.

- **Alle Erken.prioritätsdat. zurücks. (Reset all detection priority data)**

Legt die geschätzten Daten für alle erfassten Papiere neu fest, wenn **Automatisch erkennen (Auto detect)** oder **Automatisch mit Bestätig. (Auto with confirmation)** in **Auswahlmethode für Medientyp (Media type selection method)** ausgewählt ist.

- **Pap.einst. f. alle Pap.typ. zurcks. (Reset paper settings for all paper)**

Setzt jede Einstellung in **Erweiterte Papiereinstellungen (Advanced paper settings)** auf Werkseinstellungen zurück.

Wenn das Administratorkennwort aktiviert ist, muss dieses eingegeben werden.

### **»» Wichtig**

- Wenn Sie die Papiereinstellungen wieder auf die werkseitigen Einstellungen zurückstellen, werden Papierinformationen, die über das Media Configuration Tool hinzugefügt oder aktualisiert wurden, gelöscht.

# Auto-Wartungseinstellungen



Dieses Element wird angezeigt, wenn Sie auf dem HOME-Bildschirm **Geräteeinstellungen (Printer settings)** auswählen.

## »» Wichtig

- Zum Ändern von Einstellungen wird das Administratorkennwort benötigt, wenn dieses für die Änderung von Einstellungen über das Bedienfeld aktiviert ist.
- **Autom. Prüfung d. Druckkopfdüs. (Auto nozzle check)**  
Aktiviert/deaktiviert den automatischen Düsentest. Sie können ferner das Seitenintervall für die Ausführung des automatischen Düsentests auswählen.
- **Prüf. d. Drckkopfdüs. – Fehl.anz. (Nozzle check error display)**  
Aktiviert/deaktiviert die Anzeige der Düsentestfehler.
- **Intervall der Systemreinigung (System Cleaning frequency)**  
Gibt die Häufigkeit der automatischen Systemreinigung an.

## »» Hinweis

- Zur Beibehaltung der Druckqualität empfehlen wir Ihnen, die Option **Kurz (Short)** auszuwählen, wenn Sie den Drucker an einem höher gelegenen Ort verwenden.
- **Muster nach Druckk.aust. druck. (Print pattern after new head)**  
Legt fest, ob nach dem Austausch des Druckkopfs ein Anpassungsmuster gedruckt werden soll.

# Festplatteneinstellungen

Nur verfügbar mit TM-355/TM-255/TM-5355/TM-5255.



Dieses Element wird angezeigt, wenn Sie auf dem HOME-Bildschirm **Geräteeinstellungen (Printer settings)** auswählen.

## »» Wichtig

- Zum Ändern von Einstellungen wird das Administratorkennwort benötigt, wenn dieses für die Änderung von Einstellungen über das Bedienfeld aktiviert ist.

### • **Ausgabemethode (Output method)**

Legt die Druckmethode für Aufträge fest, die von anderer Software als dem Druckertreiber stammen. Bei Verwendung des Druckertreibers werden die Einstellungen auf dem Druckertreiber konfiguriert.

- **Drucken (Print)**

Der Druckvorgang wird wie gewohnt ausgeführt.

- **Druck. (automat. lösch.) (Print (auto delete))**

Löscht nach Abschluss des Druckvorgangs die Daten von der Druckerfestplatte.

- **In Jobbox speichern (Save to job box)**

Der Druckauftrag wird nur in der Jobbox gespeichert, nicht gedruckt.

### • **Zuerst speichern und drucken (Save first and print)**

Eine Einstellung für Aufträge, die von anderer Software als dem Druckertreiber stammen. Bei Verwendung des Druckertreibers werden die Einstellungen auf dem Druckertreiber konfiguriert. Wählen Sie **EIN (ON)** aus, um den Druckauftrag nach dem Speichern zu drucken.

### • **Einstell. für gemeinsame Jobbox (Common job box settings)**

Wählen Sie **Druck. (automat. lösch.) (Print (auto delete))** aus, um zu drucken, ohne Druckaufträge in der gemeinsamen Jobbox zu speichern.

### • **Einstel. zum Löschen von Dateien (File deletion settings)**

Hier wird die Methode zum Löschen von Daten festgelegt, wenn ein **Druckauftrag (Print job)** oder **Gespeicherter Auftrag (Saved job)** gelöscht wird, oder wenn **Druck. (automat. lösch.) (Print (auto delete))** unter **Ausgabemethode (Output method)** oder **Einstell. für gemeinsame Jobbox (Common job box settings)** eingestellt wird.

- **Schnell (Fast)**

Löscht die Dateiverwaltungsdaten für Druckauftragsdaten, die auf der Druckerfestplatte gespeichert sind. Wählen Sie diese Methode aus, wenn ein relativ schneller Löschvorgang gewünscht ist. Es werden nur die Dateiverwaltungsdaten gelöscht; die Daten des Druckauftrags selbst werden nicht gelöscht.

- **Schnell und sicher (Fast secure)**

Der angegebene Datenverschlüsselungscode für die Festplatte wird gelöscht. Durch erneutes Angeben des Verschlüsselungscodes können Daten, die in der Vergangenheit schnell und sicher

gespeichert wurden, nicht gelesen und verwendet werden. Wählen Sie diese Option aus, um streng vertrauliche Daten zu löschen.

- **Sicher (Secure)**

Die gesamte Festplatte wird mit 00, FF und zufälligen Daten (jeweils einmalig) überschrieben, nachdem der für die Festplatte angegebene Datenverschlüsselungscode gelöscht wurde. Es wird überprüft, ob die Daten korrekt geschrieben wurden. Wählen Sie diese Methode aus, um besonders streng vertrauliche Daten zu löschen. Eine Wiederherstellung der überschriebenen Daten ist praktisch unmöglich. Entspricht dem Standard DoD5220.22-M des US-amerikanischen Außenministeriums.

- **Sicher (VSITR) (Secure (VSITR))**

Die gesamte Festplatte wird mit 00 und danach mit FF überschrieben, nachdem der für die Festplatte angegebene Datenverschlüsselungscode gelöscht wurde. Wenn Sie diesen Prozess dreimal wiederholen, ist die gesamte Festplatte mit AA überschrieben. Eine Wiederherstellung der überschriebenen Daten ist praktisch unmöglich. Entspricht der Richtlinie der Bundesrepublik Deutschland (VS-ITR).

- **Datenlöschung (Data deletion)**

Legt die Methode zum Löschen von Daten auf der Druckerfestplatte fest.

➡ [Löschen von Daten auf der Druckerfestplatte](#)



# Überwachungsdiensteinstellungen



Dieses Element wird angezeigt, wenn Sie auf dem HOME-Bildschirm **(Einrichtg (Setup))** **Geräteeinstellungen (Printer settings)** auswählen.

## »» Wichtig

- Zum Ändern von Einstellungen wird das Administratorkennwort benötigt, wenn dieses für die Änderung von Einstellungen über das Bedienfeld aktiviert ist.

- **Überwach.dienst aktiv./deaktiv. (Enable/disable monitoring service)**

Wenn **Aktivieren (Enable)** ausgewählt ist, kann der Drucker Fehlerdetails an das Servicecenter senden.

Führen Sie einen Kommunikationstest durch, wenn Sie **Aktivieren (Enable)** auswählen.

- **Kommunikationstest (Communication test)**

Führt einen Kommunikationstest mit dem Servicecenter aus.

- **Kommunikationsprotokoll (Communication log)**

Zeigt eine Liste der Fehlernummern (bis zu 30) sowie den Fehlercode und Zeitpunkt des Auftretens an. Wenn Sie eine Fehlernummer auswählen, werden die Fehlerdetails angezeigt.

Die häufigsten Fehler und Gegenmaßnahmen

Fehlercode	Fehlerdetails	Gegenmaßnahmen
0xxx0003	Communication test is not performed.	Führen Sie einen Kommunikationstest durch.
8xxx0003	E-RDS switch is setting OFF.	Aktivieren Sie den Überwachungsdienst.
8xxx2003	Network is not ready, try later.	Überprüfen Sie die Netzwerkeinstellungen.
8xxx200A	Server connection error	Überprüfen Sie die Netzwerkeinstellungen.
8xxx2014	Proxy connection error	Überprüfen Sie die Adresse des Proxyserver und andere Angaben zum Proxyserver.
8xxx201E	Proxy authentication error	Überprüfen Sie den Benutzernamen und das Kennwort für die Proxyserver-Anmeldung.
8xxx2046	Server certificate expired	Das Serverzertifikat ist abgelaufen. Stellen Sie auf dem Drucker das korrekte Datum und die korrekte Uhrzeit ein.
8xxx2047	Server response time out	Überprüfen Sie die Netzwerkeinstellungen. Überprüfen Sie die Adresse des Proxyserver. Stellen Sie sicher, dass auf dem Drucker das richtige Datum und die richtige Uhrzeit eingestellt sind.
8xxx2058	Unknown error	Warten Sie eine Weile, und versuchen Sie erneut, einen Kommunikationstest durchzuführen.

- **Zeit für Tintenstand-Benachricht (Timing for ink level notification)**

Legt die Zeit für Tintenstand-Benachrichtigung des lokalen Servicecenters fest.

Wenn Sie **Einstellungen prüfen (Check settings)** wählen, können Sie die für jede Farbe eingestellte Benachrichtigungszeit überprüfen.

- **Warnanzeige**

Zeigt auf dem Touchscreen eine Meldung an, wenn **Aktivieren (Enable)** ausgewählt wird und die Verbindungsherstellung mit dem Servicecenter fehlschlägt.

## Andere Geräteeinstellungen



Dieses Element wird angezeigt, wenn Sie auf dem HOME-Bildschirm **Geräteeinstellungen (Printer settings)** (Einrichtg (Setup)) auswählen.

### »» Wichtig

- Zum Ändern von Einstellungen wird das Administratorkennwort benötigt, wenn dieses für die Änderung von Einstellungen über das Bedienfeld aktiviert ist.

#### • **Energiespareinstellungen**

Wenn Sie diese Option aktivieren, schaltet sich der Drucker nach Ablauf der angegebenen Zeit aus oder wechselt in den Standby-Modus, um Strom zu sparen.

- **Autom. ausschalt. (Auto power off)**

Legt die Zeit bis zum automatischen Ausschalten des Druckers fest. Wenn während der festgelegten Zeit nach dem Wechsel in den Standby-Modus keine Aktion am Drucker erfolgt, wird der Drucker automatisch ausgeschaltet.

- **Standby-Timer (Sleep timer)**

Legt die Zeit fest, nach der der Drucker automatisch in den Standby-Modus wechselt, wenn keine Aktion erfolgt.

### »» Hinweis

Ist im Druckauftrag ein ausstehender oder geschützter Druckauftrag vorhanden, wechselt der Drucker nicht in den Standby-Modus.

#### • **USB-Verbindung verwenden (Use USB connection)**

Verwenden (Use) Nicht verwenden (Do not use) einer USB-Verbindung.

#### • **Datum/Uhrzeit einstellen (Date/time settings)**

Hiermit kann das aktuelle Datum und die aktuelle Uhrzeit eingestellt werden.

#### • **Datumsanzeigenformat (Date display format)**

Legt das Datumsformat für die Anzeige auf dem Touchscreen und gedruckten Fotos fest.

#### • **Zeitzone (GMT) (Time zone (GMT))**

Gibt die Zeitzone entsprechend dem Land oder der Region an, in der Sie leben.

Bei Angabe der Zeitzone können Sie den richtigen Zeitpunkt (Uhrzeit und Datum) anzeigen, zu dem eine E-Mail an Ihre E-Mail-Software gesendet wurde.

Wählen Sie die Zeitdifferenz zur Greenwicher Zeit (GMT) aus, je nachdem, in welchem Land/in welcher Region Sie sich befinden.

#### • **Klang steuern (Sound control)**

Wählen Sie aus, ob Tastentöne und Alarmton aktiviert/deaktiviert sein sollen.

- **Einstellung für Längeneinheit (Length unit settings)**

Legt die Längeneinheit (Meter oder Fuß/Zoll) fest.

- **EOP-Timer-Einstellung (EOP timer settings)**

Geben Sie die Zeitüberschreitung an, die vor dem Abbrechen von Druckaufträgen vergehen muss, wenn diese vom Drucker nicht empfangen werden können.

- **Sendeeinstell. für Auftragsverlauf (Job history sending settings)**

Wählen Sie **Senden (Send)** aus, um die Informationen an die Systeme für die Drucker- und Auftragsverwaltung zu senden.


- **Höhe der Menüzeile (Menu row height)**

Passt den Zeilenabstand einiger Elemente in den auf dem Touchscreen angezeigten Einstellungen an.

## Sprachenauswahl

---

Dieses Element wird angezeigt, wenn Sie auf dem HOME-Bildschirm **Geräteeinstellungen (Printer**

**settings)** unter  (**Einrichtg (Setup)**) auswählen.

Ändert die Sprache der Meldungen und Menüs auf dem Touchscreen.

### »» Wichtig

- Zum Ändern der Einstellungen wird das Administratorkennwort benötigt, wenn dieses zum Ändern von Einstellungen über das Bedienfeld aktiviert ist.

## Aktualisierung der Firmware

Dieses Element wird angezeigt, wenn Sie auf dem HOME-Bildschirm **Geräteeinstellungen (Printer**

**settings)** unter  (**Einrichtg (Setup)**) auswählen.

Sie können die Firmware des Druckers aktualisieren, die Firmware-Version überprüfen oder Einstellungen für einen Benachrichtigungsbildschirm, einen DNS-Server und einen Proxyserver vornehmen.

### »» Wichtig

- Zum Ändern von Einstellungen wird das Administratorkennwort benötigt, wenn dieses für die Änderung von Einstellungen über das Bedienfeld aktiviert ist.

### »» Hinweis

- Wenn LAN deaktiviert ist, können Sie **Aktualisierung installieren (Install update)**, **DNS-Server-Einrichtung (DNS server setup)** und **Proxyserver-Einrichtung (Proxy server setup)** nicht verwenden.

- **Aktualisierung installieren (Install update)**

Aktualisiert die Firmware des Druckers.

➔ [Aktualisierung der Firmware](#)

- **Aktuelle Version prüfen (Check current version)**

Sie können die aktuelle Firmware-Version überprüfen.

- **Einstellg. für Aktualisierungsben. (Update notification settings)**

Wählen Sie **Ja (Yes)**, damit auf dem Touchscreen eine Benachrichtigung angezeigt wird, sobald eine Aktualisierung der Firmware verfügbar ist.

- **Benachr. anzeigen (Upd. i. Tool) (Show notifications (tool update))**

Wenn Sie **EIN (ON)** wählen, wird ein Bestätigungsbildschirm auf dem Touchscreen angezeigt, bevor das Firmware Update Tool ausgeführt wird.

- **DNS-Server-Einrichtung (DNS server setup)**

Nimmt Einstellungen für einen DNS-Server vor. Wählen Sie **Automatische Einrichtung (Auto setup)** oder **Manuelle Einrichtung (Manual setup)**. Folgen Sie bei Auswahl von **Manuelle Einrichtung (Manual setup)** den Anweisungen auf dem Touchscreen zur Konfiguration der Einstellungen.

- **Proxyserver-Einrichtung (Proxy server setup)**

Nimmt Einstellungen für einen Proxyserver vor. Folgen Sie der Anzeige auf dem Touchscreen, um Einstellungen vorzunehmen.

# Sicherheitseinstellungen



Dieses Element wird angezeigt, wenn Sie auf dem HOME-Bildschirm **Geräteeinstellungen (Printer settings)** auswählen.

## »»» Wichtig

- Zum Ändern von Einstellungen wird das Administratorkennwort benötigt, wenn dieses für die Änderung von Einstellungen über das Bedienfeld aktiviert ist.

### • **Admin-Kennwort - Einstellungen**

Sie können das Administratorkennwort angeben oder deaktivieren.

Wenn Sie das Administratorkennwort angeben, müssen Sie den Bereich wählen und das Administratorkennwort angeben.

### **Remote UI oder andere Tools (Remote UI and other tools)**

Die Eingabe des Administratorkennworts ist erforderlich, um die Einstellungselemente über das Remote UI oder bestimmte Software zu ändern.

### **LCD, Remote UI oder and. Tools (LCD, Remote UI, and other tools)**

Die Eingabe des Administratorkennworts ist erforderlich, um die Einstellungselemente über das Bedienfeld des Druckers, das Remote UI oder bestimmte Software zu ändern.

Weitere Informationen finden Sie unter:

➔ [Festlegen des Administratorkennworts im Bedienfeld](#)

### • **Betriebsbeschränkungen (Operation restrictions)**

Schränkt die folgenden Funktionen ein.

#### ◦ **Auftragsverlauf (Job history)**

Schränkt die Anzeige oder das Drucken des Auftragsverlaufs ein.

#### ◦ **Remote UI**

Schränkt die Verwendung von Remote UI ein.

#### ◦ **Von USB-Flashfw. druck. (Print from USB flash drive)**

Nur verfügbar mit TM-355/TM-255/TM-5355/TM-5255.

Schränkt das Drucken von Daten auf einem USB-Flashlaufwerk ein.

### • **IEEE802.1X/EAP-Einstellungen (IEEE802.1X/EAP settings)**

Nimmt verschiedene Einstellungen für IEEE802.1X/EAP vor.



Dieses Element wird angezeigt, wenn Sie auf dem HOME-Bildschirm **(Einrichtg (Setup))** auswählen.

- **Düsentestmuster drucken (Nozzle Check)**

Druckt das Düsentestmuster.

➔ [Überprüfen verstopfter Düsen](#)

- **Druckkopfreinigung (Print Head Cleaning)**

Darüber können Sie die Reinigung des Druckkopfes veranlassen.

➔ [Reinigen des Druckkopfs](#)

- **Druckkopfausrichtung (Print Head Alignment)**

Korrigiert die Ausrichtung des Druckkopfes.

➔ [Automatische Begradigung von Linien und Farben](#)

➔ [Manuelle Begradigung von Linien und Farben](#)

- **Druckkopfwinkeleinstellung (Print head angle adjustment)**

Korrigiert den Winkel des Druckkopfes.

➔ [Anpassen der Linienausrichtung](#)

- **Anpassung von Papiereinzug (Paper feed adjustment)**

Passt den Papiereinzug an.

- **Priorität festlegen (Set priority)**

Legt die Methode zur Einstellung des Papiereinzugs fest.

- **Auto**

Es wird automatisch **Druckqualität priorisieren (Prioritize print quality)** oder **Längengenauigk. prioris. (Prioritize length accuracy)** ausgewählt, je nachdem, welche Einstellungen für den Druck im Druckertreiber vorgenommen wurden.

- **Druckqualität priorisieren (Prioritize print quality)**

Passt die Druckqualität so an, dass die horizontalen Streifen auf dem Druck weniger auffällig sind. Die Einstellung für **Druckqualität anpassen (Adjust print quality)** wird übernommen. Wenn **Papiereinzugsfeinanpassung (Paper feed fine adjustment)** ausgeführt wird, wird die Einstellung für **Papiereinzugsfeinanpassung (Paper feed fine adjustment)** zusätzlich zu der Einstellung für **Druckqualität anpassen (Adjust print quality)** angewendet.

- **Längengenauigk. prioris. (Prioritize length accuracy)**

Passt die Länge der geraden Linien auf gedruckten Dokumenten an. Es werden die Werte für **Werte für Anpassung ändern (Change adjustment values)** unter **Zufuhrlänge anpassen (Adjust feed length)** übernommen.



- **Druckqualität anpassen (Adjust print quality)**  
Wählen Sie diese Option, wenn das bedruckte Material verschiedenfarbige horizontale Streifen aufweist.
  - ➔ [Automatisches Anpassen verschiedenfarbiger horizontaler Streifen](#)
  - ➔ [Manuelles Anpassen verschiedenfarbiger horizontaler Streifen](#)
  
- **Zufuhrlänge anpassen (Adjust feed length)**  
Wählen Sie diese Option, um die exakte Länge der Linien in einer CAD-Zeichnung zu drucken.
  - ➔ [Einstellen der Zeilenlänge](#)
  
- **Farbkalibrierung (Color calibration)**  
Wählen Sie diese Option aus, um die Farbkalibrierung durchzuführen, oder prüfen Sie die Einstellungsinformationen.
  - ➔ [Durchführen der Farbkalibrierung](#)
  
- **Info zu Wartungskassette (Maintenance cartridge info)**  
Zeigt die geschätzte Nutzung der Wartungskassette an. Wählen Sie **Ersetzen (Replace)** aus, um die Wartungskassette zu ersetzen.
  - ➔ [Austausch der Wartungskassette](#)
  
- **Druckkopfaustausch (Head Replacement)**  
Über diese Option können Sie den Druckkopf ersetzen.
  - ➔ [Austausch des Druckkopfs](#)
  
- **Schneidmessereinheit austausch. (Replace cutter blade unit)**  
Über diese Option können Sie das Schneidmesser ersetzen.
  - ➔ [Auswechseln des Schneidmessers](#)
  
- **Walzenreinigung (Platen cleaning)**  
Über diese Option können Sie die Innenseite der oberen Abdeckung reinigen.
  - ➔ [Reinigen der Innenseite der oberen Abdeckung](#)
  
- **Transport vorbereiten (Prepare to move)**  
Über diese Option können Sie den Drucker für einen Transport vorbereiten.
  - ➔ [Vorbereitung des Druckers für den Transport](#)

## Druckerinformationen



Dieses Element wird angezeigt, wenn Sie auf dem HOME-Bildschirm **(Informationen (Information))** auswählen.

- **Systeminformationen (System information)**

Ruft die Systeminformationen des Druckers auf.

- **Festplatteninformationen (Hard disk information)**

Dieses Feld wird nur auf TM-355/TM-255/TM-5355/TM-5255 angezeigt.

Zeigt die gesamte oder verfügbare Festplattenkapazität des Druckers an.

- **Fehlerverlauf (Error history)**

Ruft den Fehlerverlauf auf.

- **Hardwarefehler (Hardware error)**

Zeigt die Hardwarefehlercodes an (bis zu 5).

- **Behebbarer Fehler (Recoverable error)**

Zeigt die Codes für behebbare Fehler (z. B. Papier- oder Tintenfehler) an (bis zu 5).

- **Fehler bei Pap.einzug/-transport (Paper feed/transfer error)**

Die Fehlercodes für Fehler, die während des Papiereinzugs/-transports auftreten, werden angezeigt (bis zu 5).

Wenn Sie einen Fehlercode auswählen, werden die Fehlerdetails angezeigt.

Weitere Informationen zu Fehlercodes finden Sie unter [Liste der Supportcodes für Fehler](#).

- **Nutzungsdaten (Usage)**

Zeigt die tatsächliche Druckernutzung an, z. B. den Druckbereich gesamt.

- **Druckkopfinformationen (Head information)**

Zeigt die Seriennummer des Druckkopfs an, die Anzahl der seit der Installation des aktuellen Druckkopfs vergangenen Tage und die Punktzahl.

- **Protokoll über Druckkopfausricht. (Head alignment performance log)**

Zeigt das Protokoll über die Druckkopfausrichtung an (bis zu 5).

- **Werte aus automat. Einstellung. (Values applied with auto settings)**

Zeigt die für den letzten Druckauftrag angewendeten Druckeinstellungen an.

# Auftragsverwaltung



Dieses Element wird angezeigt, wenn Sie auf dem HOME-Bildschirm **(Aufträge (Jobs))** auswählen.

- **Druckauftrag (Print job)**

Zeigt die Liste der Druckaufträge an. Wählen Sie einen Auftrag, um die Details anzuzeigen. In diesem Menü können Sie auch Aufträge löschen oder priorisieren.

- **Gespeicherter Auftrag (Saved job)**

Nur verfügbar mit TM-355/TM-255/TM-5355/TM-5255.

Zeigt die Liste der gespeicherten Druckaufträge an. Sie können gespeicherte Aufträge in jeder Jobbox drucken / löschen.

### »» Hinweis

- Wenn bei Verwendung von Remote UI für eine persönliche Jobbox ein Kennwort aktiviert ist, geben Sie dieses ein.

- **Von USB-Flashfw. druck. (Print from USB flash drive)**

Nur verfügbar mit TM-355/TM-255/TM-5355/TM-5255.

Zeigt eine Liste der auf dem USB-Flashlaufwerk gespeicherten Daten an. In diesem Menü können Sie die Druckeinstellungen ändern und die Daten drucken.

- **Auftragsverlauf (Job history)**

### »» Wichtig

- Zum Anzeigen des Auftragsverlaufs wird das Administratorkennwort benötigt, wenn dieses für die Änderung von Einstellungen über das Bedienfeld aktiviert ist.

- **Auftragsverlauf anzeigen (Display job history)**

Zeigt den Auftragsverlauf an. Wählen Sie einen Auftrag, um die Details anzuzeigen.

- **Auftragsverlauf drucken (Print job history)**

Druckt den Auftragsverlauf.

- **Drucken pausieren (Pause printing)**

Wenn Sie **Aktivieren (Enable)** wählen, während ein Druckauftrag ausgeführt wird, wird der Druckauftrag angehalten, bis der aktuelle Auftrag abgeschlossen ist.

- **Alle Druckaufträge löschen (Delete all print jobs)**

Alle Aufträge in der Auftragswarteschlange werden gelöscht.

## Festlegen des Administratorkennworts im Bedienfeld

Sie können das Administratorkennwort angeben oder deaktivieren.


Für die Angabe des Administratorkennworts müssen Sie das Kennwort eingeben, um die unten aufgeführten Elemente nutzen bzw. Einstellungen ändern zu können.

- **LAN-Einstellungen**
- **Webservice-Einrichtung (Web service setup)**
- **Auto-Wartungseinstellungen**
- **Festplatteneinstellungen (Hard disk settings)**
- **Überwachungsdiensteinstellungen (Monitoring service settings)**
- **Andere Geräteeinstellungen**
- **Sprachenauswahl**
- **Aktualisierung der Firmware**
- **Sicherheitseinstellungen (Security settings)**
- **Druckereinstell. import./export. (Import/export settings)**
- **Druckereinstellungen initialisieren (Initialize printer settings)**
- **Statusdruck (Administrator) (Status print (administrator))**

Gehen Sie wie unten beschrieben vor, um das Administratorkennwort festzulegen.

### »» Wichtig

- Das Administratorkennwort wird zum Zeitpunkt des Erwerbs festgelegt. Das Standardpasswort ist die Seriennummer des Druckers (9 Zeichen). Diese finden Sie auf dem Etikett auf dem Drucker.

1. Wählen Sie auf dem HOME-Bildschirm die Option  (**Einrichtg (Setup)**) aus.
2. Wählen Sie **Geräteeinstellungen (Printer settings)** aus.
3. Wählen Sie **Sicherheitseinstellungen (Security settings)** aus.
4. Wählen Sie **Admin-Kennwort - Einstellung (Administrator password settings)** aus.  
Wenn Sie ein Administratorkennwort festgelegt haben, geben Sie das Kennwort ein.
5. Wählen Sie **Admin-Kennwort ändern (Change administrator password)** aus.
6. Wählen Sie den Geltungsbereich für das Administratorkennwort aus.

#### **Remote UI oder andere Tools (Remote UI and other tools)**

Zum Ändern der Einstellung über Remote UI oder eine bestimmte Software ist die Eingabe des Administratorkennworts erforderlich.

#### **LCD, Remote UI oder and. Tools (LCD, Remote UI, and other tools)**

Zum Ändern der Einstellung über das Bedienfeld dieses Druckers, Remote UI oder eine bestimmte Software ist die Eingabe des Administratorkennworts erforderlich.

7. Geben Sie das neue Administratorkennwort ein.

### »» Wichtig

- Für Kennwortänderungen gelten folgende Einschränkungen.
  - Das Kennwort muss zwischen 4 und 32 Zeichen enthalten.
  - Es stehen alphanumerische Einzelbyte-Zeichen, Leerzeichen, Umlaute und die folgenden Symbole zur Verfügung.  
- ! @ # \$ % ^ & \* \_ ; : , . / ` = + ' " ( ) { } [ ] < > |
  - Aus Sicherheitsgründen wird empfohlen, ein Kennwort mit mindestens 8 Zeichen festzulegen und eine Kombination aus alphanumerischen Zeichen zu wählen.

8. Wählen Sie **Anwend. (Apply)** aus.

9. Geben Sie das Administratorkennwort erneut ein.

10. Wählen Sie **Anwend. (Apply)** aus.

Das Administratorkennwort ist verfügbar.

### Wenn Sie das Administratorkennwort deaktivieren wollen:



Nachdem Sie auf dem HOME-Bildschirm die Option **(Einrichtg (Setup))** getippt haben, wählen Sie **Geräteeinstellungen (Printer settings) > Admin-Kennwort - Einstellung (Administrator password settings) > Admin-Kennwort entfernen (Remove administrator password)** aus. Wählen Sie eines der Elemente aus, und folgen Sie den Bildschirmanweisungen, um die Einstellungen vorzunehmen.

# Löschen von Daten auf der Druckerfestplatte

Nur verfügbar mit TM-355/TM-255/TM-5355/TM-5255.

## »» Wichtig

- Zum Ändern von Einstellungen wird das Administratorkennwort benötigt, wenn dieses für die Änderung von Einstellungen über das Bedienfeld aktiviert ist.
- Um eine Datenwiederherstellung noch zuverlässiger zu verhindern, wird empfohlen, die Festplatte physisch und magnetisch zu zerstören. In diesem Fall kann die Festplatte nicht mehr benutzt werden.
- Darüber hinaus werden Druckaufträge nicht verarbeitet, wenn gerade ein Löschvorgang ausgeführt wird.



1. Wählen Sie im HOME-Bildschirm **(Einrichtg (Setup))** aus.

2. Wählen Sie **Geräteeinstellungen (Printer settings)** aus.

3. Wählen Sie **Festplatteneinstellungen (Hard disk settings)** aus.

Wenn ein Administratorkennwort eingestellt ist, geben Sie das Kennwort ein.

4. Wählen Sie **Datenlöschung (Data deletion)** aus.

5. Wählen Sie die Löschmethode aus.

### **Schnell (Fast)**

Löscht die Dateiverwaltungsdaten für Druckauftragsdaten, die auf der Druckerfestplatte gespeichert sind. Wählen Sie diese Methode aus, wenn ein relativ schneller Löschvorgang gewünscht ist. Es werden nur die Dateiverwaltungsdaten gelöscht; die Daten des Druckauftrags selbst werden nicht gelöscht.

### **Schnell und sicher (Fast secure)**

Der angegebene Datenverschlüsselungscode für die Festplatte wird gelöscht. Durch erneutes Angeben des Verschlüsselungscodes können Daten, die in der Vergangenheit schnell und sicher gespeichert wurden, nicht gelesen und verwendet werden. Wählen Sie diese Option aus, um streng vertrauliche Daten zu löschen.

### **Sicher (Secure)**

Die gesamte Festplatte wird mit 00, FF und zufälligen Daten (jeweils einmalig) überschrieben, nachdem der für die Festplatte angegebene Datenverschlüsselungscode gelöscht wurde. Es wird überprüft, ob die Daten korrekt geschrieben wurden. Wählen Sie diese Methode aus, um besonders streng vertrauliche Daten zu löschen. Eine Wiederherstellung der überschriebenen Daten ist praktisch unmöglich. Entspricht dem Standard DoD5220.22-M des US-amerikanischen Außenministeriums.

### **Sicher (VSITR) (Secure (VSITR))**

Die gesamte Festplatte wird mit 00 und danach mit FF überschrieben, nachdem der für die Festplatte angegebene Datenverschlüsselungscode gelöscht wurde. Wenn Sie diesen Prozess dreimal wiederholen, ist die gesamte Festplatte mit AA überschrieben. Eine Wiederherstellung

der überschriebenen Daten ist praktisch unmöglich. Entspricht der Richtlinie der Bundesrepublik Deutschland (VS-ITR).

**6. Überprüfen Sie die Meldung, und wählen Sie **Ja (Yes)** aus.**

Die Daten auf der Festplatte werden gelöscht.

## **HP-GL/2-Einstellungen**

---

- **Menüs der HP-GL/2-Druckeinstellungen**
- **Kombinationen von Menüeinstellungen**



## Menüs der HP-GL/2-Druckeinstellungen

---

- **Farbmodus**
- **Druckqualität**
- **Eingabeauflösung**
- **Druckziel**
- **Papierz.**
- **Rand**
- **Übergroße**
- **Papier sparen**
- **Drehen**
- **Autom. Drehung**
- **Vergrößern/Verkleinern**
- **Zentriert drucken**
- **Auf Standardgröße zuschneiden**
- **Schachtelungsfunktion verw.**
- **WartezeitVersch.**
- **Schnittlinien drucken**
- **Spiegeln**
- **Zusammenführen**
- **Palette auswählen**
- **Palette definieren**
- **Stift 0 bis Stift 15**
- **Palette zurücksetzen**
- **Glättung (Smoothing)**
- **Feine Linien verstärken**
- **Schwache Linien anpassen**
- **Breitenkorrektur**

- **Farbliste für Paletten drucken**
- **Warnanzeige**
- **Bildgröße erkennen**
- **Kontrolle des Bildausschnitts**

## Farbmodus

Hiermit können Sie die Farbe(n) festlegen, die beim Drucken von HP-GL/2-Daten verwendet werden sollen. Zeigen Sie diesen Punkt an, indem Sie Folgendes auswählen.



(Einrichtg (Setup)) > Geräteeinstellungen (Printer settings) > Druckeinstellungen (Print settings) > HP-GL/2-Druckeinstellungen (HP-GL/2 print settings) > Einstellungen für Druckqualität (Print quality settings)

- **Farbe (perzeptiv) (Color (perceptual))**

- Wenn Sie **Strichzeichnung (Line drawing)** für **Druckziel (Print target)** auswählen:  
Reproduziert Farben von normalen Bildern natürlich und sorgt für eine feine Abstufung. Darüber hinaus erlaubt es Ihnen die Auswahl dieser Einstellung, Farben ganz einfach mithilfe einer Anwendungssoftware anzupassen.
- Wenn Sie **Foto (Photo)** für **Druckziel (Print target)** auswählen:  
Reproduziert Farben von normalen Fotos natürlich und sorgt für eine feine Abstufung. Darüber hinaus erlaubt es Ihnen die Auswahl dieser Einstellung, Farben ganz einfach mithilfe einer Anwendungssoftware anzupassen.

- **Farbe (Sättigung) (Color (saturation))**

- Wenn Sie **Strichzeichnung (Line drawing)** für **Druckziel (Print target)** auswählen:  
Der Druck erfolgt in leicht sichtbaren Farben, die für das Zeichnen von Linien geeignet sind.
- Wenn Sie **Foto (Photo)** für **Druckziel (Print target)** auswählen:  
Reproduziert kräftige Farben auf Medien wie z. B. Postern.

- **Farbe (Original) (Color (correct off))**

Der Druckauftrag wird ohne Farbzuordnung ausgeführt.

- **Monochrom (Monochrome)**

- Wenn Sie **Strichzeichnung (Line drawing)** für **Druckziel (Print target)** auswählen:  
Wählen Sie diese Einstellung aus, um eine Liniengrafik mit schwarzer Tinte zu drucken.
- Wenn Sie **Foto (Photo)** für **Druckziel (Print target)** auswählen:  
Der Druck erfolgt in zu Monochrom konvertierten Farbdaten. Halbtöne werden mithilfe von grauen Halbtönen reproduziert.

- **Monochrome BMP**

Alle Farben mit Ausnahme von Weiß werden schwarz gedruckt.

# Druckqualität

---

Hiermit können Sie die Druckqualität festlegen.

Zeigen Sie diesen Punkt an, indem Sie Folgendes auswählen.



(Einrichtg (Setup)) > Geräteeinstellungen (Printer settings) > Druckeinstellungen (Print settings) > HP-GL/2-Druckeinstellungen (HP-GL/2 print settings) > Einstellungen für Druckqualität (Print quality settings)

- **5 (Schnell) (5 (Fast))**

Wählen Sie diese Einstellung für schnelleres Drucken aus.

- **4**

Die Druckgeschwindigkeit ist höher als bei Auswahl von **3**.

- **3**

Wählen Sie diese Einstellung für den Standarddruck aus; hierbei sind Druckqualität und Druckgeschwindigkeit ausgewogen.

- **2**

Die Druckqualität ist höher als bei Auswahl von **3**.

- **1 (Hoch) (1 (High))**

Bei Auswahl dieser Einstellung liegt die Priorität auf der Druckqualität.

Dadurch dauert der Druckvorgang länger als bei den anderen Einstellungen, aber die Druckqualität ist höher.

## Eingabeauflösung

---

Hier wird die Auflösung für den internen Renderingprozess angegeben.

Zeigen Sie diesen Punkt an, indem Sie Folgendes auswählen.



**(Einrichtg (Setup)) > Geräteeinstellungen (Printer settings) > Druckeinstellungen (Print settings) > HP-GL/2-Druckeinstellungen (HP-GL/2 print settings) > Einstellungen für Druckqualität (Print quality settings)**

- **600 dpi**

Die interne Renderingauflösung wird mit 600 dpi angegeben.

Durch diese Einstellung wird die Genauigkeit der internen Prozesse erhöht, damit feiner gedruckt werden kann.

- **300 dpi**

Die interne Renderingauflösung wird mit 300 dpi angegeben.

Durch diese Einstellung wird die Geschwindigkeit der internen Prozesse erhöht, damit schneller gedruckt werden kann.

## Druckziel

---

Hiermit wird das Druckziel für die HP-GL/2-Daten festgelegt.

Zeigen Sie diesen Punkt an, indem Sie Folgendes auswählen.



**(Einrichtg (Setup)) > Geräteeinstellungen (Printer settings) > Druckeinstellungen (Print settings) > HP-GL/2-Druckeinstellungen (HP-GL/2 print settings) > Einstellungen für Druckqualität (Print quality settings)**

- **Foto (Photo)**

Wählen Sie diese Einstellung aus, um Daten zu drucken, die eine Abbildung oder ein Foto enthalten.

- **Strichzeichnung (Line drawing)**

Wählen Sie diese Einstellung aus, um Zeichnungsdaten zu drucken, die Linien enthalten.

- **Autom. Auswahl (Auto select)**

Wählen Sie diese Einstellung, um automatisch das beste Druckziel für die jeweilige Papiersorte auszuwählen.

## Papierz.

---

Hiermit wird der Papiertyp (Einzelblatt oder Rolle) für den Druck der HP-GL/2-Daten angegeben.

Zeigen Sie diesen Punkt an, indem Sie Folgendes auswählen.



(Einrichtg (Setup)) > **Geräteeinstellungen (Printer settings)** > **Druckeinstellungen (Print settings)** > **HP-GL/2-Druckeinstellungen (HP-GL/2 print settings)** > **Papiereinstellungen (Paper settings)**

- **Autom. Auswahl (Auto select)**

Wählen Sie diese Einstellung, um automatisch die Papierzufuhr zu wählen.

- **Rollenpapier (Roll paper)**

Wählen Sie diese Option aus, um auf dem Rollenpapier zu drucken.

- **Manuell (Manual)**

Wählen Sie diese Option aus, um auf Einzelblättern zu drucken.

# Rand

Hiermit werden die Ränder für den Druck der HP-GL/2-Daten angegeben.

Zeigen Sie diesen Punkt an, indem Sie Folgendes auswählen.



(Einrichtg (Setup)) > **Geräteeinstellungen (Printer settings)** > **Druckeinstellungen (Print settings)** > **HP-GL/2-Druckeinstellungen (HP-GL/2 print settings)** > **Papiereinstellungen (Paper settings)**

## »» Hinweis

- Wenn die Einstellungen **Rand vordere Kante (Rolle) (Leading edge margin (roll))** und/oder **Rand vordere Kante (Blatt) (Leading edge margin (sheet))** unter **Erweiterte Papiereinstellungen (Advanced paper settings)** von den hier festgelegten Einstellungen abweichen, wird der größeren Einstellung eine höhere Priorität eingeräumt.

- **3 mm (3mm)**

Hiermit wird ein Rand von 3 mm festgelegt.

Der Rand für die Vorderkante beträgt bei Einzelblättern immer 20 mm.

- **5 mm (5mm)**

Hiermit wird ein Rand von 5 mm festgelegt.

Der Rand für die Vorderkante beträgt bei Einzelblättern immer 20 mm.



## Übergröße

Hiermit wird angegeben, ob sich die Ränder innerhalb oder außerhalb des Bildzeichnungsbereichs für die HP-GL/2-Daten befinden.

Zeigen Sie diesen Punkt an, indem Sie Folgendes auswählen.



(Einrichtg (Setup)) > Geräteeinstellungen (Printer settings) > Druckeinstellungen (Print settings) > HP-GL/2-Druckeinstellungen (HP-GL/2 print settings) > Papiereinstellungen (Paper settings)

- **Aktivieren (Enable)**

Hiermit werden die Ränder außerhalb des Bildzeichnungsbereichs für die HP-GL/2-Daten angegeben.

Durch das Hinzufügen von Rändern außerhalb des Bildzeichnungsbereichs wird nicht verursacht, dass ein Teil des Bildes abgeschnitten wird.

Sie müssen jedoch auf Papier drucken, das größer ist als der durch die HP-GL/2-Daten festgelegte Bildzeichnungsbereich zuzüglich der Ränder oben, unten, links und rechts.

- **Deaktivieren (Disable)**

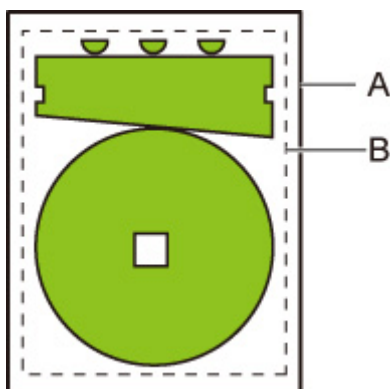
Hiermit werden die Ränder innerhalb des Bildzeichnungsbereichs für die HP-GL/2-Daten angegeben.

Je nach Layout kann durch das Hinzufügen von Rändern innerhalb des Bildzeichnungsbereichs verursacht werden, dass ein Teil des Bildes abgeschnitten wird.

### »» Hinweis

- Manche CAD-Anwendungen können eine Positionsabweichung vom Original verursachen, sodass das Bild abgeschnitten wird. Experimentieren Sie mit den Einstellungen **Deaktiv. (Disable)** und **Aktivier. (Enable)** dieser Funktion, um herauszufinden, welche für Sie am besten funktioniert.

## BEISPIELE FÜR EINSTELLUNGEN BEI ÜBERGRÖÖE



A. Gedrucktes Seitenformat

B. Bildzeichnungsbereich

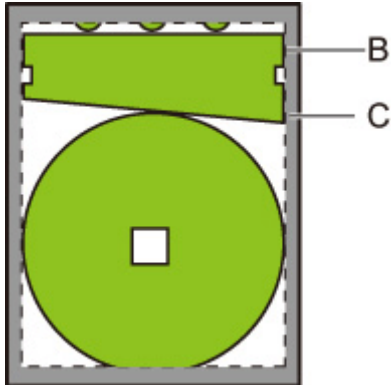
Wenn Sie ein Bild oben drucken, können Sie bei Verwendung von **Übergröße (Oversize)** auswählen, wo basierend auf dem Bildzeichnungsbereich Ränder (außerhalb/innerhalb des Bildes) angewendet sollen.

Wählen Sie **Aktivier. (Enable)** aus, um Ränder außerhalb des Bildes anzuwenden, oder **Deaktiv. (Disable)**, um Ränder innerhalb des Bildes anzuwenden.

- Bei Auswahl von **Deaktiv. (Disable)**:

Der Druckvorgang wird gemäß dem Bildzeichnungsbereich ausgeführt. Der Ursprung ist oben links auf dem Papier angegeben.

Ränder werden innerhalb des Bildzeichnungsbereichs hinzugefügt.



B. Bildzeichnungsbereich

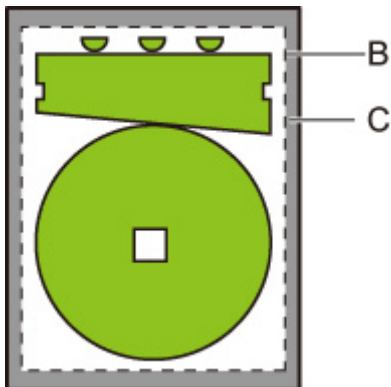
C. Ränder

Wenn das eigentliche Zeichnungsbild kleiner als der festgelegte Bildzeichnungsbereich ist, wird das Bild nicht von den Rändern abgeschnitten.

- Bei Auswahl von **Aktivier. (Enable)**:

Der Druckvorgang wird gemäß dem Bildzeichnungsbereich ausgeführt. Der Ursprung ist oben links auf dem Papier angegeben.

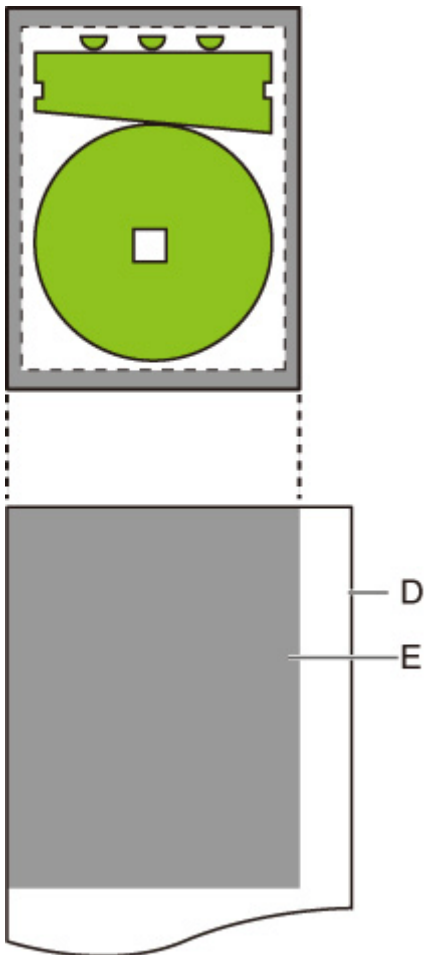
Ränder werden außerhalb des Bildzeichnungsbereichs hinzugefügt.



B. Bildzeichnungsbereich

C. Ränder

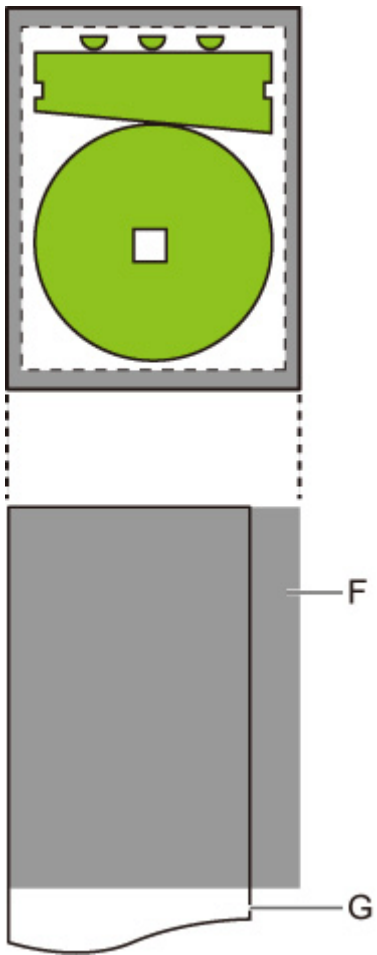
Wenn Sie das Papierformat für den Druck festlegen, wählen Sie das Format so aus, dass sowohl der Bildzeichnungsbereich als auch die Ränder abgedeckt sind.



D. Papier für den Druck

E. Bildzeichnungsbereich mit Rändern

Wenn Sie ein Papierformat auswählen, bei dem die Ränder nicht mit abgedeckt sind, kann es sein, dass das Bild abgeschnitten wird.



F. Nicht druckbarer Bereich

G. Papier für den Druck

## Papier sparen

Beim Drucken auf Rollenpapier werden hierdurch Freiflächen (Ränder) über und/oder unter dem Bild vermieden (sofern überhaupt vorhanden), um Papier zu sparen.

Zeigen Sie diesen Punkt an, indem Sie Folgendes auswählen.



(Einrichtg (Setup)) > Geräteeinstellungen (Printer settings) > Druckeinstellungen (Print settings) > HP-GL/2-Druckeinstellungen (HP-GL/2 print settings) > Papiereinstellungen (Paper settings)

- **EIN (ON)**

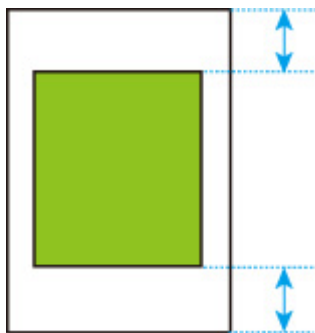
Freiflächen über und unter dem Bild werden beim Drucken vermieden.

- **AUS**

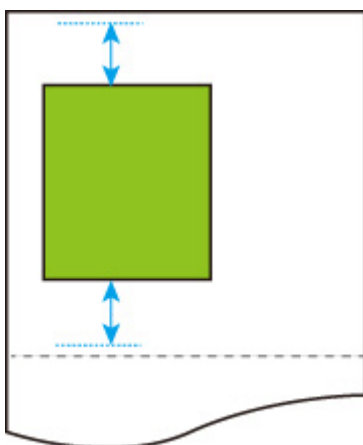
Es wird kein Papier gespart.

## BEISPIELE FÜR EINSTELLUNGEN BEI „PAPIER SPAREN“

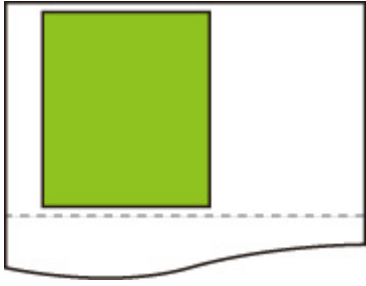
Druckdaten (Bildzeichnungsbereich)



- Bei Auswahl von **AUS (OFF)**:



- Bei Auswahl von **EIN (ON)**:



## Drehen

Das Bild wird hierdurch gemäß der festgelegten Einstellung gedreht.

Zeigen Sie diesen Punkt an, indem Sie Folgendes auswählen.



(Einrichtg (Setup)) > Geräteeinstellungen (Printer settings) > Druckeinstellungen (Print settings) > HP-GL/2-Druckeinstellungen (HP-GL/2 print settings) > Papiereinstellungen (Paper settings)

- **0 Grad (0 degrees)**

Das Bild wird nicht gedreht.

- **90 Grad (90 degrees)**

Das angegebene Bild wird um 90 Grad gedreht.

Falls ein Teil des gedrehten Bildes über die Papierbreite hinausgeht, wird dieser Teil nicht gedruckt.

### »» Hinweis

- Wenn die Druckdaten HP RTL enthalten, wird der HP RTL-Bildteil nicht gedreht.
- Bei Auswahl von **EIN (ON)** für **Autom. Drehung (Auto rotation)** erhält die Einstellung **Autom. Drehung (Auto rotation)** den Vorrang.

## Automatische Drehung

Wenn **Autom. Drehung (Auto rotation)** beim Drucken auf Papier auf **EIN (ON)** gestellt ist, wird das Bild automatisch gemäß dem effizientesten Bildlayout gedreht, um Papier zu sparen und um zu vermeiden, dass Bilder über die Kanten des Papiers hinausgehen.

Zeigen Sie diesen Punkt an, indem Sie Folgendes auswählen.



(**Einrichtg (Setup)**) > **Geräteeinstellungen (Printer settings)** > **Druckeinstellungen (Print settings)** > **HP-GL/2-Druckeinstellungen (HP-GL/2 print settings)** > **Papiereinstellungen (Paper settings)**

- **EIN (ON)**

Das Bild wird in den unten beschriebenen Fällen um 90 Grad gedreht.

- Wenn die Ausgabeseite im Hochformat ausgerichtet ist und die lange Seite kürzer ist als die Breite des Rollenpapiers
- Wenn die Ausgabeseite im Querformat ausgerichtet ist und die lange Seite länger ist als die Papierbreite und die kurze Seite kürzer ist als die Papierbreite

Selbst wenn sowohl die lange als auch die kurze Kante der Ausgabeseite länger sind als die Papierbreite und die Ausgabeseite im Querformat ausgerichtet ist, wird das Bild gedreht, um den Druckbereich zu erweitern.

### »» Hinweis

- Die Länge, auf die das Rollenpapier zugeschnitten wird, hängt von der Drehung ab.
- Das gewünschte Druckergebnis wird eventuell nicht erreicht, wenn HP-GL/2-Daten erhalten werden, die keine Informationen zum Bildzeichnungsbereich enthalten.

Wählen Sie in diesem Fall **Priorität der Befehle (Command priority)** oder **Gefundenes Format (Detected size)** für **Bildgröße erkennen (Detect image size)** aus.

- Wenn die Druckdaten HP RTL enthalten, wird der HP RTL-Bildteil nicht gedreht.

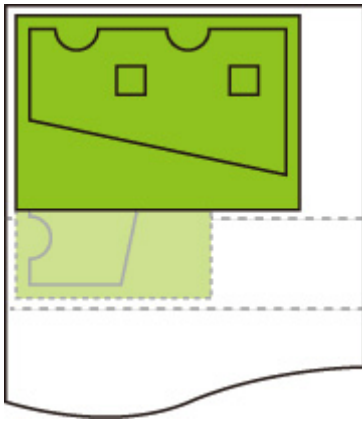
- **AUS**

Bilder werden nicht automatisch gedreht.

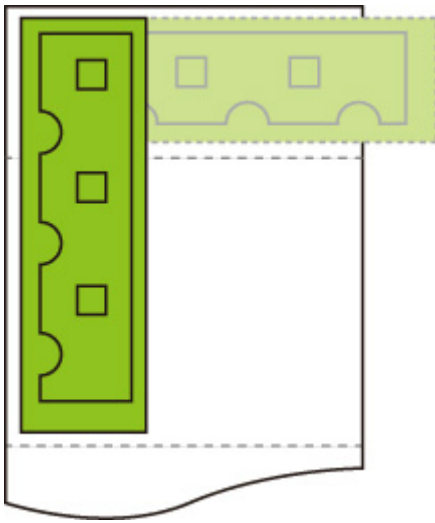
## BEISPIELE FÜR DIE AUTOMATISCHE DREHUNG

- Effizientes Layout

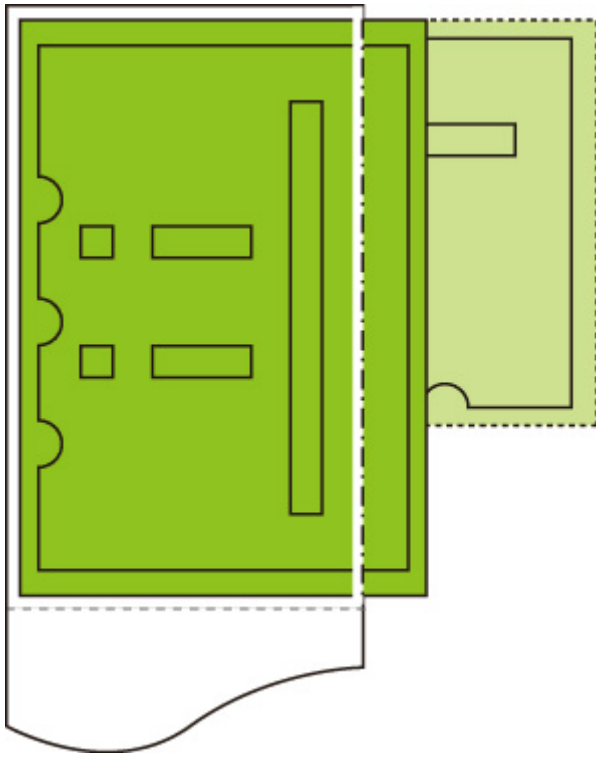




- Hierdurch wird verhindert, dass ein Bild über die Kanten hinausgeht.



- Selbst wenn ein Bild über die Kanten des Papiers hinausgeht, wird es gedreht, um den Druckbereich zu erweitern.



## Vergrößern/Verkleinern

Hierdurch werden Bilder vergrößert bzw. verkleinert

Zeigen Sie diesen Punkt an, indem Sie Folgendes auswählen.



(Einrichtg (Setup)) > **Geräteeinstellungen (Printer settings)** > **Druckeinstellungen (Print settings)** > **HP-GL/2-Druckeinstellungen (HP-GL/2 print settings)** > **Papiereinstellungen (Paper settings)**

- **Anpassg an Papierformat (Fit paper size)**

Hierdurch wird das Bild für den Druck vergrößert bzw. verkleinert, sodass es auf das in den Drucker eingelegte Papier passt.

»» **Hinweis**

- Die Breite von Datenlinien wird nicht vergrößert oder verkleinert.
- Die Breite Rändern wird nicht vergrößert oder verkleinert. Aus diesem Grund stimmen die Skalierung auf die Papiergröße und die Bildskalierung der nachträglichen Verarbeitung eventuell nicht überein.
- Während **Anpassg an Papierformat (Fit paper size)** ausgewählt ist, kann keine Schachtelung durchgeführt werden. (TM-355/TM-255/TM-5355/TM-5255)
- Die maximale Vergrößerungs-/Verkleinerungsrate für diese Einstellung wird mittels (maximale Breite/1 Zoll x 100 %) errechnet. Daher beträgt die maximale Rate für 24-Zoll-Modelle 2400 %, für 36-Zoll-Modelle 3600 % und für 44-Zoll-Modelle 4400 %. Falls das Ergebnis der Berechnung die maximale Rate überschreitet, wird das Bild anhand der maximalen Rate für das betreffende Modell skaliert.

- **Gleiches Format (Same size)**

Das Bild wird nicht vergrößert/verkleinert.

- **Skalierung (Scaling)**

Hierdurch wird das Bild auf den angegebenen Skalierungswert für den Druck vergrößert bzw. verkleinert.

Die Skalierung lässt sich innerhalb eines Bereichs von 25 % bis 400 % angeben.

»» **Hinweis**

- Die Breite von Datenlinien und Rändern wird nicht vergrößert oder verkleinert.

## BEISPIEL FÜR EINSTELLUNGEN ZUM VERGRÖßERN/VERKLEINERN BEI DER Skalierung (Scaling)

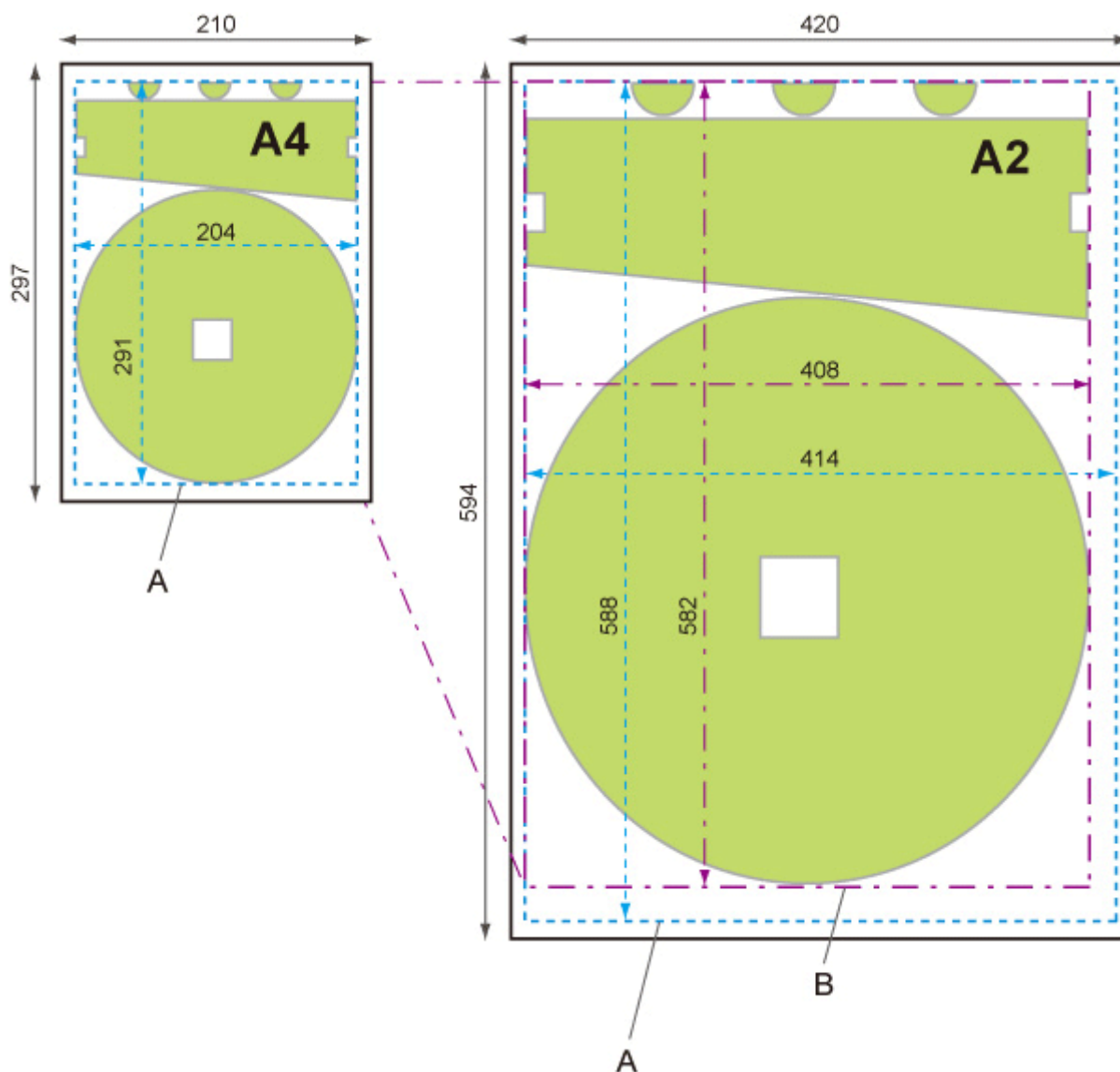
Die Fläche des Ausgabeobjekts wird gemäß der Einstellung unter **Skalierung (Scaling)** vergrößert bzw. verkleinert. Der Ursprung befindet sich in der linken oberen Ecke.

Beispielsweise führt die Verdopplung der Länge und Breite eines Papiers im Format A4 zum Format A2.

Falls 3 mm breite Ränder vorliegen, beträgt die Fläche des Ausgabeobjekts im A4-Format 291 mm x 204 mm.

Geben Sie für die Einstellung **Skalierung (Scaling)** einen Wert von 200 % an, um ein Nachbearbeitungsformat von 582 mm x 408 mm zu erhalten.

(Beachten Sie, dass die Umgebungsbedingungen dazu führen können, dass sich das Papier zusammenzieht oder ausdehnt.)



- A. Fläche des Ausgabeobjekts
- B. 200 % Nachbearbeitungsformat

## BEISPIEL FÜR EINSTELLUNGEN ZUM VERGRÖßERN/VERKLEINERN BEI DER Anpassung an Papierformat (Fit paper size)

**Anpassung an Papierformat (Fit paper size)** erweitert oder verringert die lange Seite der Fläche des Ausgabeobjekts der Druckdaten, sodass sie der langen Seite der Fläche des Ausgabeobjekts des Ausgabeseitenformats entspricht. Der Ursprung befindet sich in der linken oberen Ecke.

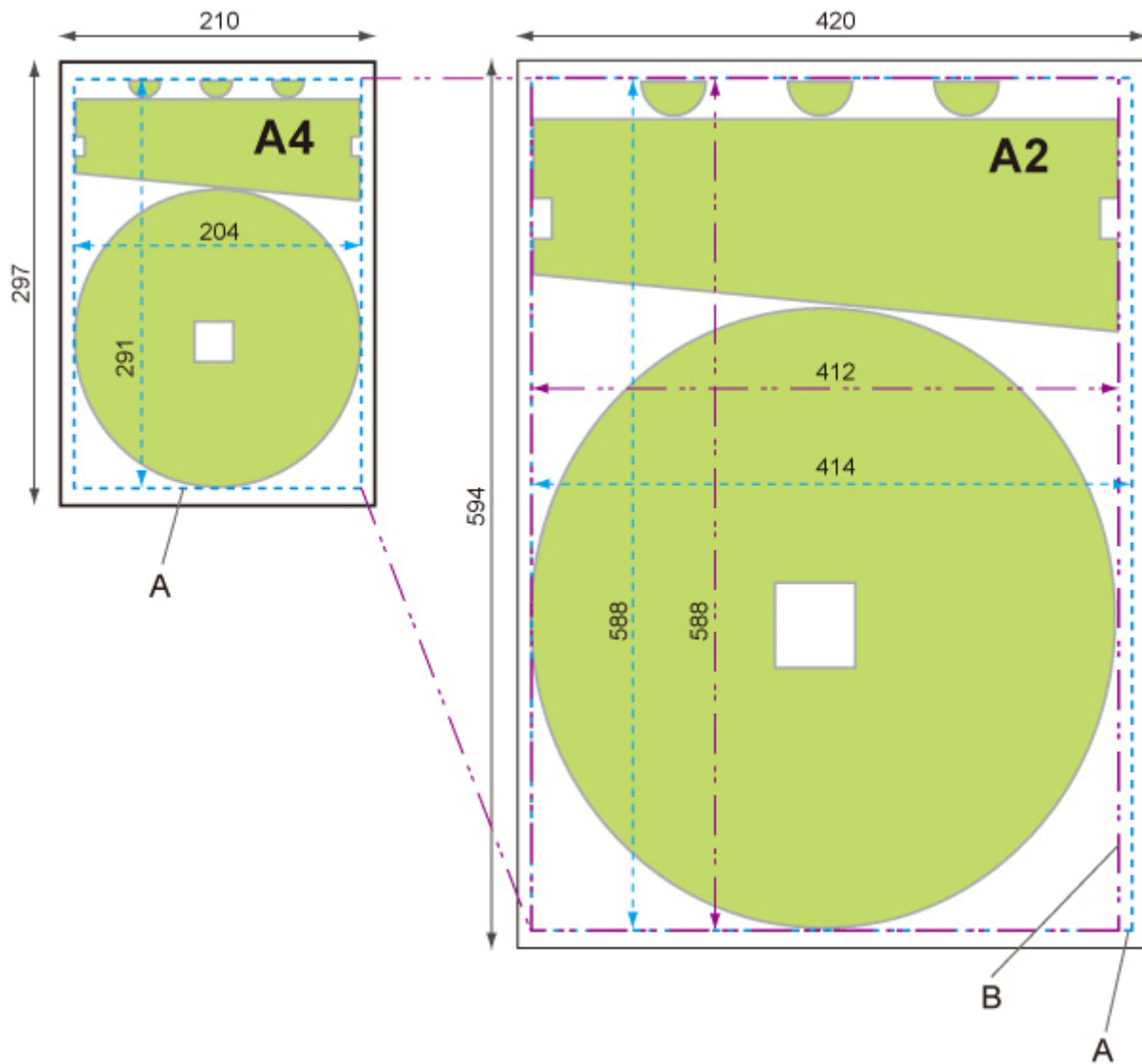
Die Breite Rändern wird nicht vergrößert oder verkleinert. Aus diesem Grund stimmen die Skalierung auf die Papiergröße und die Bildskalierung der nachträglichen Verarbeitung eventuell nicht überein.

Beispielsweise führt die Verdopplung der Länge und Breite eines Papiers im Format A4 zum Format A2.

Falls 3 mm breite Ränder vorliegen, beträgt die Fläche des Ausgabeobjekts im A4-Format 291 mm x 204 mm.

Durch Auswahl von **Anpassg an Papierformat (Fit paper size)** ergibt sich ein Nachbearbeitungsformat von etwa 588 mm x 412 mm.

(Beachten Sie, dass die Umgebungsbedingungen dazu führen können, dass sich das Papier zusammenzieht oder ausdehnt.)



- A. Fläche des Ausgabeobjekts
- B. Anpassung an lange Seite des Nachbearbeitungsformats

## Zentriert drucken

Die Fläche des Ausgabeobjekts wird in der Mitte des Papiers gedruckt.

Zeigen Sie diesen Punkt an, indem Sie Folgendes auswählen.



(Einrichtg (Setup)) > Geräteeinstellungen (Printer settings) > Druckeinstellungen (Print settings) > HP-GL/2-Druckeinstellungen (HP-GL/2 print settings) > Papiereinstellungen (Paper settings)

- **EIN (ON)**

- Für Einzelblattpapier

Die Fläche des Ausgabeobjekts wird in der Mitte des Papiers gedruckt.

- Für Rollenpapier

Die Fläche des Ausgabeobjekts wird in der horizontalen Mitte des Papiers gedruckt.

### »» Hinweis

- Die Fläche des Ausgabeobjekts wird nicht in der Mitte gedruckt, wenn das Papierformat kleiner ist als das Format der Ausgabeseite.
- Während **EIN (ON)** ausgewählt ist, kann keine Schachtelung durchgeführt werden. (TM-355/TM-255/TM-5355/TM-5255)

- **AUS**

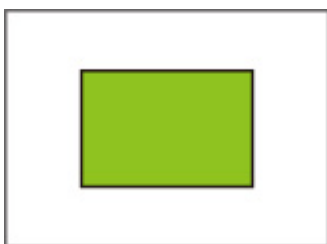
Die Fläche des Ausgabeobjekts wird nicht in der Mitte des Papiers gedruckt.

## BEISPIELE FÜR ZENTRIERTES DRUCKEN

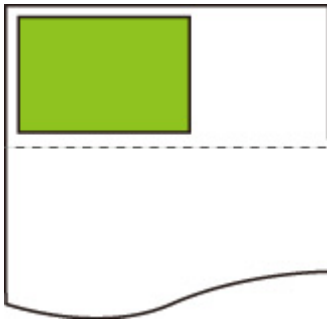
- **AUS (OFF)** wird beim Drucken auf Einzelblättern ausgewählt



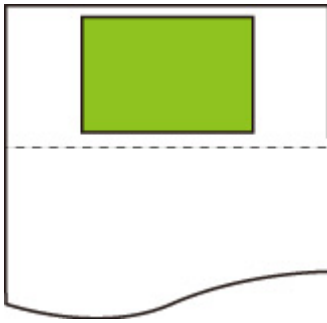
- **EIN (ON)** wird beim Drucken auf Einzelblättern ausgewählt



- **AUS (OFF)** wird beim Drucken auf Rollenpapier ausgewählt



- **EIN (ON)** wird beim Drucken auf Rollenpapier ausgewählt



## Auf Standardgröße zuschneiden

Hierdurch wird das Standardformat beim Drucken auf Rollenpapier als Ausgabeseitenformat festgelegt. Zeigen Sie diesen Punkt an, indem Sie Folgendes auswählen.



(Einrichtg (Setup)) > Geräteeinstellungen (Printer settings) > Druckeinstellungen (Print settings) > HP-GL/2-Druckeinstellungen (HP-GL/2 print settings) > Papiereinstellungen (Paper settings)

- **EIN (ON)**

Der Zuschnitt auf die Standardgröße erfolgt anhand der Rollenpapierbreite.

Wenn für eine vorliegende Rollenpapierbreite zwei Längen/Breiten anwendbar sind, wird automatisch das optimale Format ausgewählt.

### »» Hinweis

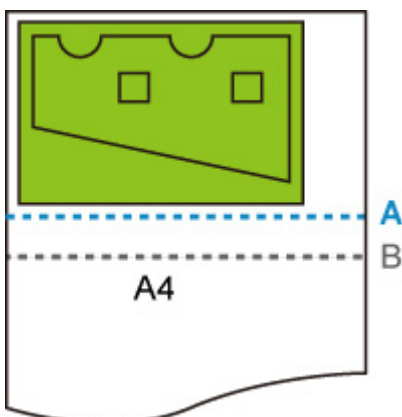
- Während **EIN (ON)** ausgewählt ist, kann keine Schachtelung durchgeführt werden. (TM-355/TM-255/TM-5355/TM-5255)
- Falls **EIN (ON)** für **Papier sparen (Save paper)** ausgewählt wird und eine Freifläche über/unter dem Bild vorhanden ist, wird das Format nicht das Standardformat sein.
- Bei Auswahl von **EIN (ON)** für **Zentriert drucken (Print centered)** erfolgt der Druck in der Mitte des Standardformats.
- Falls kein Standardformat existiert, das der Rollenpapierbreite entspricht, erfolgt der Vorgang wie bei Auswahl von **AUS (OFF)**. Es wird keine Meldung angezeigt.
- Informationen zu den unterstützten Standardformaten finden Sie in der [Standardformatetabelle](#).

- **AUS**

Es erfolgt kein Zuschnitt auf das Standardformat.

## BEISPIELE FÜR DEN STANDARDZUSCHNITT

- Rollenpapier mit A3-Formatbreite

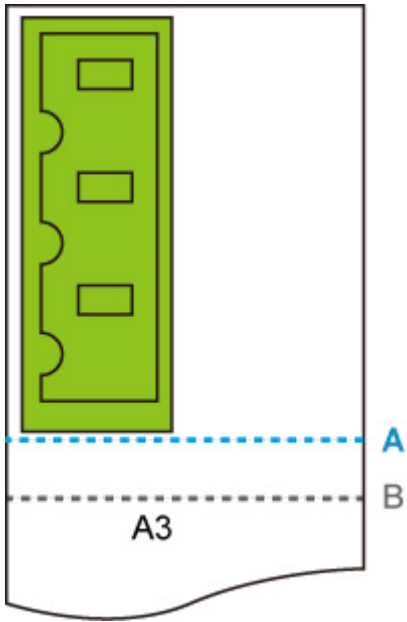


A. Schnittposition bei **AUS (OFF)**

B. Schnittposition bei **EIN (ON)**

- Rollenpapier mit A3-Formatbreite





- A. Schnittposition bei **AUS (OFF)**
- B. Schnittposition bei **EIN (ON)**

## Tabelle im Standardformat

In der Tabelle unten sind die Standardgrößen aufgeführt, welche von **Auf Standardgröße zuschneiden (Cut to standard size)** unterstützt werden.

Details zu den von Ihrem Drucker unterstützten Seitenformat finden Sie in den [Papierformaten](#).

Rollenpapierbreite	Standardformat (Querformat)	Standardformat (Hochformat)
841,0 mm	<b>A1</b> (841,0 mm x 594,0 mm)	<b>A0</b> (841,0 mm x 1189,0 mm)
594,0 mm	<b>A2</b> (594,0 mm x 420,0 mm)	<b>A1</b> (594,0 mm x 841,0 mm)
420,0 mm	<b>A3</b> (420,0 mm x 297,0 mm)	<b>A2</b> (420,0 mm x 594,0 mm)
329,0 mm	–	<b>A3+</b> (329,0 mm x 483,0 mm)
297,0 mm	<b>A4</b> (297,0 mm x 210,0 mm)	<b>A3</b> (297,0 mm x 420,0 mm)
210,0 mm	–	<b>A4</b> (210,0 mm x 297,0 mm)

Rollenpapierbreite	Standardformat (Querformat)	Standardformat (Hochformat)
1000,0 mm	<b>ISO B1</b> (1000,0 mm x 707,0 mm)	<b>ISO B0</b> (1000,0 mm x 1414,0 mm)
707,0 mm	<b>ISO B2</b> (707,0 mm x 500,0 mm)	<b>ISO B1</b> (707,0 mm x 1000,0 mm)
500,0 mm	<b>ISO B3</b> (500,0 mm x 353,0 mm)	<b>ISO B2</b> (500,0 mm x 707,0 mm)
250,0 mm	–	<b>ISO B4</b> (250,0 mm x 353,0 mm)

Rollenpapierbreite	Standardformat (Querformat)	Standardformat (Hochformat)
1030,0 mm	<b>JIS B1</b> (1030,0 mm x 728,0 mm)	<b>JIS B0</b> (1030,0 mm x 1456,0 mm)
728,0 mm	<b>JIS B2</b> (728,0 mm x 515,0 mm)	<b>JIS B1</b> (728,0 mm x 1030,0 mm)
515,0 mm	<b>JIS B3</b> (515,0 mm x 364,0 mm)	<b>JIS B2</b> (515,0 mm x 728,0 mm)
364,0 mm	<b>JIS B4</b> (364,0 mm x 257,0 mm)	<b>JIS B3</b> (364,0 mm x 515,0 mm)
257,0 mm	–	<b>JIS B4</b> (257,0 mm x 364,0 mm)

Rollenpapierbreite	Standardformat (Querformat)	Standardformat (Hochformat)
1117,6 mm	<b>ANSI E</b> (1117,6 mm x 863,6 mm)	–
863,6 mm	<b>ANSI D</b> (863,6 mm x 558,8 mm)	<b>ANSI E</b> (863,6 mm x 1117,6 mm)
711,2 mm	–	<b>ANSI F1</b> (711,2 mm x 1016,0 mm)
558,8 mm	<b>ANSI C</b> (558,8 mm x 431,8 mm)	<b>ANSI D</b> (558,8 mm x 863,6 mm)
431,8 mm	Ledger (431,8 mm x 279,4 mm)	<b>ANSI C</b> (431,8 mm x 558,8 mm)
279,4 mm	<b>Letter</b> (279,4 mm x 215,9 mm)	Ledger (279,4 mm x 431,8 mm)
215,9 mm	–	<b>Letter</b> (215,9 mm x 279,4 mm)
355,6 mm	<b>Legal</b> (355,6 mm x 215,9 mm)	–

Rollenpapierbreite	Standardformat (Querformat)	Standardformat (Hochformat)
914,4 mm	<b>ARCH D</b> (914,4 mm x 609,6 mm)	<b>ARCH E</b> (914,4 mm x 1219,2 mm)
762,0 mm	–	<b>ARCH E1</b> (762,0 mm x 1066,8 mm)

660,4 mm	–	<b>ARCH E2</b> (660,4 mm x 965,2 mm)
685,8 mm	–	<b>ARCH E3</b> (685,8 mm x 990,6 mm)
609,6 mm	<b>ARCH C</b> (609,6 mm x 457,2 mm)	<b>ARCH D</b> (609,6 mm x 914,4 mm)
457,2 mm	<b>ARCH B</b> (457,2 mm x 304,8 mm)	<b>ARCH C</b> (457,2 mm x 609,6 mm)
304,8 mm	<b>ARCH A</b> (304,8 mm x 228,6 mm)	<b>ARCH B</b> (304,8 mm x 457,2 mm)
228,6 mm	–	<b>ARCH A</b> (228,6 mm x 304,8 mm)

<b>Rollenpapierbreite</b>	<b>Standardformat (Querformat)</b>	<b>Standardformat (Hochformat)</b>
917,0 mm	<b>DIN C1</b> (917,0 mm x 648,0 mm)	<b>DIN C0</b> (917,0 mm x 1297,0 mm)
648,0 mm	<b>DIN C2</b> (648,0 mm x 458,0 mm)	<b>DIN C1</b> (648,0 mm x 917,0 mm)
458,0 mm	<b>DIN C3</b> (458,0 mm x 324,0 mm)	<b>DIN C2</b> (458,0 mm x 648,0 mm)
324,0 mm	<b>DIN C4</b> (324,0 mm x 229,0 mm)	<b>DIN C3</b> (324,0 mm x 458,0 mm)
229,0 mm	–	<b>DIN C4</b> (229,0 mm x 324,0 mm)

## Schachtelungsfunktion verw.

Nur verfügbar mit TM-355/TM-255/TM-5355/TM-5255.

Beim Drucken auf Rollenpapier kann diese Funktion verwendet werden, um mehrere Seiten in Folge über die Seite des Papiers hinweg zu drucken.

Zeigen Sie diesen Punkt an, indem Sie Folgendes auswählen.



(Einrichtg (Setup)) > **Geräteeinstellungen (Printer settings)** > **Druckeinstellungen (Print settings)** > **HP-GL/2-Druckeinstellungen (HP-GL/2 print settings)** > **Papiereinstellungen (Paper settings)** > **Schachtelung (Nesting)**

### • Aktivieren (Enable)

Die Druckdaten werden vorübergehend als Schachtelungswarteseite gespeichert und in einem Layout gedruckt, bei dem die Seiten so anordnet werden, dass sie die Breite des Rollenpapiers ausfüllen. Die Seiten werden in derjenigen Reihenfolge angeordnet, in der sie erhalten werden.

Bis zu 24 Seiten können über das Papier hinweg angeordnet werden. Ab der 25. Seite werden die in der nächsten Zeile aufgereiht.

Der Zuschnitt erfolgt anhand der längsten Seite, die unter den angeordneten Seiten vorhanden ist.

### »» Hinweis

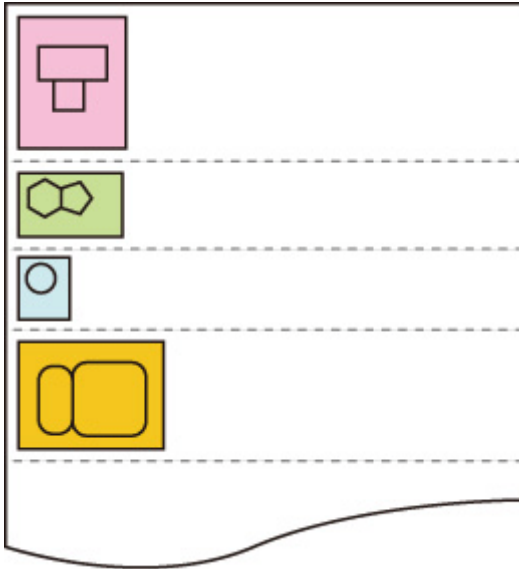
- Das gewünschte Druckergebnis wird eventuell nicht erreicht, wenn HP-GL/2-Daten erhalten werden, die keine Informationen zum Bildzeichnungsbereich enthalten.  
Wählen Sie in diesem Fall **Priorität der Befehle (Command priority)** oder **Gefundenes Format (Detected size)** für **Bildgröße erkennen (Detect image size)** aus.
- Wenn der Drucker in einer Netzwerkumgebung verwendet wird, kann die Schachtelung für HP-GL/2-Daten mehrerer Benutzer durchgeführt werden.
- Die Schachtelung kann nicht erfolgen, wenn mindestens eines der folgenden Elemente festgelegt ist.
  - Wenn **Pap. anp. (Fit paper)** für **Vergr./Verkl. (Enlarge/Reduce)** ausgewählt ist
  - Wenn **EIN (ON)** für **Zentriert drucken (Print centered)** ausgewählt ist
  - Wenn **EIN (ON)** für **Auf Standardgröße zuschneiden (Cut to standard size)** ausgewählt ist
- In den folgenden Fällen wird der Druckvorgang selbst dann gestartet, wenn die Schachtelungswarteseite nicht die gesamte Breite des Rollenpapiers ausfüllt.
  - Wenn andere Daten als HP-GL/2- oder HP RTL-Daten empfangen werden.
  - Wenn Daten erhalten werden, die Sie auf anderem als Rollenpapier drucken.  
Wenn der Drucker in einer Netzwerkumgebung verwendet wird, werden die obigen Datentypen eventuell von einem anderen Benutzer gesendet und erhalten Vorrang vor anderen Druckaufträgen in der Warteschlange.
- Wenn die durch **Wartezeitversch. (Nesting WaitTime)** festgelegte Wartezeit abläuft.
- Wählen Sie **Druck starten (Start print)** auf dem Touchscreen aus, während Sie auf die Schachtelung warten. Bestätigen Sie danach mit **OK**.
- Wenn Daten mit unterschiedlichen Druckeinstellungen empfangen werden.

- **Deaktivieren (Disable)**

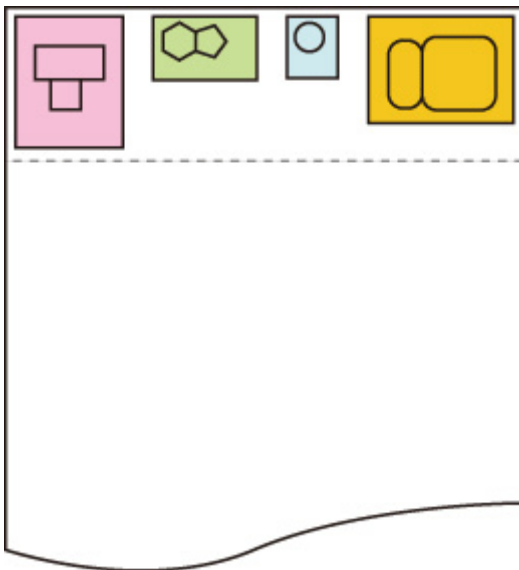
Es erfolgt keine Schachtelung.

## BEISPIEL FÜR SCHACHTELUNG

- Bei Auswahl von **Deaktiv. (Disable)**:



- Bei Auswahl von **Aktivier. (Enable)**:



## WartezeitVersch.

---

Nur verfügbar mit TM-355/TM-255/TM-5355/TM-5255.

Diese Einstellung kann verwendet werden, um die Wartezeit bis zum Start des Druckvorgangs nach Pausierung des Empfangs der Schachtelungswarteseite festzulegen.

Die Zeit lässt sich innerhalb des Bereichs von 1 bis 99 Minuten festlegen.

Die Wartezeit wird ab dem Punkt gezählt, an dem die letzte Seite abgeschlossen wurde, und beginnt jedes Mal erneut, wenn ein neuer Schachtelungsauftrag empfangen wird.

Zeigen Sie diesen Punkt an, indem Sie Folgendes auswählen.



**(Einrichtg (Setup)) > Geräteeinstellungen (Printer settings) > Druckeinstellungen (Print settings) > HP-GL/2-Druckeinstellungen (HP-GL/2 print settings) > Papiereinstellungen (Paper settings) > Schachtelung (Nesting)**

## Schnittlinien drucken

Nur verfügbar mit TM-355/TM-255/TM-5355/TM-5255.

Es werden Schnittlinien zur Trennung der geschachtelten Daten gedruckt.

Zeigen Sie diesen Punkt an, indem Sie Folgendes auswählen.



(Einrichtg (Setup)) > Geräteeinstellungen (Printer settings) > Druckeinstellungen (Print settings) > HP-GL/2-Druckeinstellungen (HP-GL/2 print settings) > Papiereinstellungen (Paper settings) > Schachtelung (Nesting)

- **Aktivieren (Enable)**

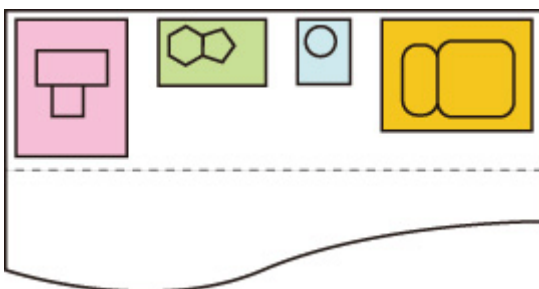
Es werden Schnittlinien gedruckt, mit denen die Seiten getrennt werden.

- **Deaktivieren (Disable)**

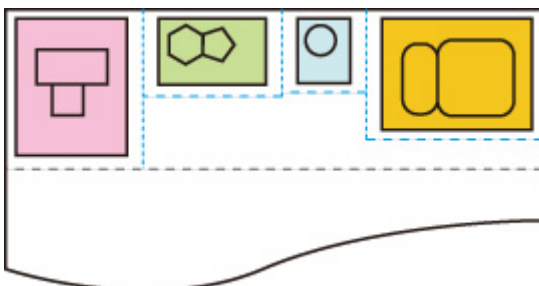
Es werden keine Schnittlinien gedruckt.

## BEISPIEL FÜR SCHNITTLINIEN

- Bei Auswahl von **Deaktiv. (Disable)**:



- Bei Auswahl von **Aktivier. (Enable)**:



## Spiegeln

Drehen Sie das Bild horizontal und drucken Sie.

Zeigen Sie diesen Punkt an, indem Sie Folgendes auswählen.



(Einrichtg (Setup)) > Geräteeinstellungen (Printer settings) > Druckeinstellungen (Print settings) > HP-GL/2-Druckeinstellungen (HP-GL/2 print settings) > Papiereinstellungen (Paper settings)

- **EIN (ON)**

Drehen Sie das Bild horizontal und drucken Sie.

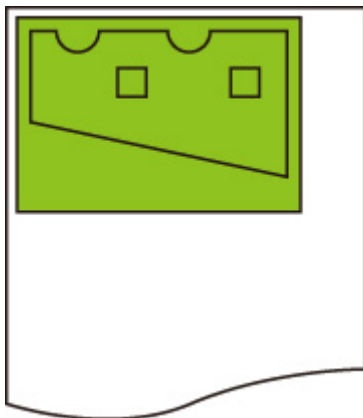
Abhängig vom zu bedruckendem Papier verändert sich die Position, an der das horizontal gedrehte Bild gedruckt wird.

- **AUS**

Das Bild wird nicht horizontal gedreht.

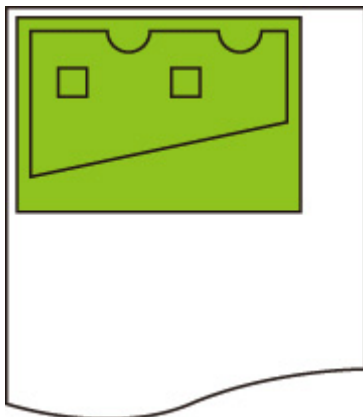
### BEISPIEL FÜR HORIZONTALE DREHUNG (SPIEGELN)

- Wenn **AUS (OFF)** beim Drucken auf Rollenpapier ausgewählt ist:



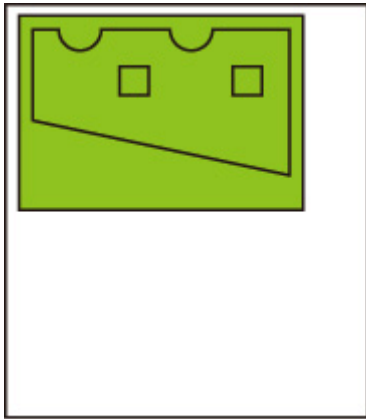
- Wenn **EIN (ON)** beim Drucken auf Rollenpapier ausgewählt ist:

Verändern Sie nicht die Position, an der das Bild auf das Papier gedruckt werden soll, sondern drehen Sie das Bild horizontal.



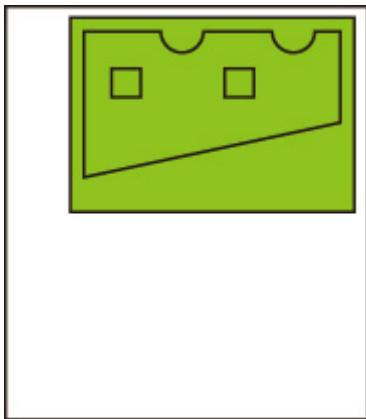


- Wenn **AUS (OFF)** beim Drucken von Einzelblättern oder auf Standardgröße zugeschnittenem Rollenpapier ausgewählt ist:



- Wenn **EIN (ON)** beim Drucken von Einzelblättern oder auf Standardgröße zugeschnittenem Rollenpapier ausgewählt ist:

Drehen Sie das Bild für jede Position, an der Sie das Bild auf dem Papier drucken wollen, horizontal.



## Zusammenführen

Hierdurch wird festgelegt, wie die Farben verarbeitet werden sollen, wenn sich Linien überlappen.

Zeigen Sie diesen Punkt an, indem Sie Folgendes auswählen.



(Einrichtg (Setup)) > Geräteeinstellungen (Printer settings) > Druckeinstellungen (Print settings) > HP-GL/2-Druckeinstellungen (HP-GL/2 print settings) > Linien- & Stiftverw (Line & pen manager)

### »» Hinweis

- Die Daten erhalten den Vorrang, wenn ein Spezifikationsbefehl in den HP-GL/2-Daten enthalten ist.
- Wenn die HP-GL/2-Daten keinen Spezifikationsbefehl enthalten, wird der Vorgang unter Anwendung des angegebenen Auswahlwerts durchgeführt.

- **EIN (ON)**

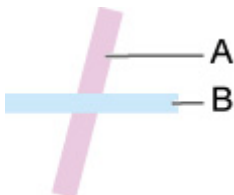
Der Abschnitt, in dem sich die Linien überlappen, erhält die aus den Farben der Schnittlinien gemischte Farbe.

- **AUS**

Der Abschnitt, in dem sich die Linien überlappen, erhält die gleiche Farbe wie eine der Schnittlinien.

## BEISPIEL FÜR AKTIVIERTES ZUSAMMENFÜHREN

- Bei Auswahl von **AUS (OFF)**:



- A. Vorher gezeichnete Daten
- B. Später als A gezeichnete Daten

- Bei Auswahl von **EIN (ON)**:



## Palette auswählen

Wählt eine zu verwendende Palette beim Drucken von HP-GL/2-Daten aus.

Je nach Einstellung der ausgewählten Palette werden Linienbreite, Linienfarbe sowie Linienattribute angegeben.

Zeigen Sie diesen Punkt an, indem Sie Folgendes auswählen.



(Einrichtg (Setup)) > **Geräteeinstellungen (Printer settings)** > **Druckeinstellungen (Print settings)** > **HP-GL/2-Druckeinstellungen (HP-GL/2 print settings)** > **Linien- & Stiftverw (Line & pen manager)** > **Stiftkonfig. (Pen setup)**

- **Software**

Führt den Druckvorgang mit der Einstellung der HP-GL/2-Daten aus.

- **Palette A**

Führt den Druckvorgang mit der Einstellung von Palette A aus.

- **Palette B**

Führt den Druckvorgang mit der Einstellung von Palette B aus.

- **Werkseinstellungen (Default)**

Führt den Druckvorgang mit den vordefinierten Einstellungen aus.

### »» Hinweis

- Wenn Sie eine andere Palette als **Software** auswählen, führt der Drucker den Druckvorgang mit der Stifteinstellung der festgelegten Palette aus, auch wenn die Bilddaten die Stifteinstellung haben.
- **Palette A** und **Palette B** haben dieselben Einstellungen wie **Werkseinstellungen (Default)** im anfänglichen Zustand.

## Palette definieren

---

Gibt jede Stifteinstellung in **Palette A** und **Palette B** an.

Die Stifteinstellung in **Werkseinstellungen (Default)** kann nicht geändert werden.

Zeigen Sie diesen Punkt an, indem Sie Folgendes auswählen.



(Einrichtg (Setup)) > Geräteeinstellungen (Printer settings) > Druckeinstellungen (Print settings) > HP-GL/2-Druckeinstellungen (HP-GL/2 print settings) > Linien- & Stiftverw (Line & pen manager) > Stiftkonfig. (Pen setup)

- **Palette A**

Gibt die Linienbreite, die Linienfarbe sowie die Linienattribute von **Stift 0 (Pen 0)** bis **Stift 15 (Pen 15)** an.

Jede anfängliche Stifteinstellung in **Palette A** ist dieselbe Einstellung wie **Werkseinstellungen (Default)**.

- **Palette B**

Gibt die Linienbreite, die Linienfarbe sowie die Linienattribute von **Stift 0 (Pen 0)** bis **Stift 15 (Pen 15)** an.

Jede anfängliche Stifteinstellung in **Palette B** ist dieselbe Einstellung wie **Werkseinstellungen (Default)**.

- **Werkseinstellungen (Default)**

Führt den Druckvorgang mit den vordefinierten Einstellungen (Linienbreite/Linienfarbe/Linienattribute) aus.

Die Stifteinstellung kann nicht geändert werden.

## Stift 0 bis Stift 15

Gibt die Einstellungen für **Stiftbreite (Width)**, **Farbe (Color)** und **Linienattribute (Line attributes)** für jeden der 16 (von 0 bis 15 nummerierten) Stifte, aus denen sich jede Palette zusammensetzt, an.

Zeigen Sie diesen Punkt an, indem Sie Folgendes auswählen.



(Einrichtg (Setup)) > Geräteeinstellungen (Printer settings) > Druckeinstellungen (Print settings) > HP-GL/2-Druckeinstellungen (HP-GL/2 print settings) > Linien- & Stiftverw (Line & pen manager) > Stiftkonfig. (Pen setup) > Palette defin. (Define palette) > Palette A oder Palette B

- **Breite (Width)**

Gibt die Linienbreite als einen der unten angegebenen Werte an.

0,04 mm/0,08 mm/0,13 mm/0,18 mm/0,25 mm/0,35 mm

0,50 mm/0,65 mm/0,70 mm/0,80 mm/0,90 mm/1,0 mm

1,4 mm/2,0 mm/3,0 mm/5,0 mm/8,0 mm/12,0 mm

- **Farbe (Color)**

Gibt die Linienfarbe aus der Farbpalettennummer von 0 bis 255 an, die auf dem Farbmuster angegeben ist, das mit **Farbliste für Paletten drucken (Print color list for palettes)** gedruckt wurde.

- **Linienattribute (Line attributes)**

Gibt Linienende und Verbindungsattribute an.

- **Keine Einstellung (No setting)**

Lässt Linienenden unverändert.



Behält die Gehrung von Linienverbindungen bei.



- **Einstellung Bogen (Circle settings)**

Rundet Linienenden und Linienverbindungen ab.



## Palette zurücksetzen

Setzt die konfigurierten Palettenstiftparameter über **Palette defin. (Define palette)** zurück.

Dieses Einstellungselement setzt die Palettenstiftparameter auf die Standardeinstellungen zurück.

Zeigen Sie diesen Punkt an, indem Sie Folgendes auswählen.



(Einrichtg (Setup)) > Geräteeinstellungen (Printer settings) > Druckeinstellungen (Print settings) > HP-GL/2-Druckeinstellungen (HP-GL/2 print settings) > Linien- & Stiftverw (Line & pen manager) > Stiftkonfig. (Pen setup)

- **Alle Paletten (All palettes)**

Setzt alle Palettenstiftparameter zurück.

- **Palette A**

Setzt die Stiftparameter von **Palette A** zurück.

- **Palette B**

Setzt die Stiftparameter von **Palette B** zurück.

## PALETTEN-STANDARDEINSTELLUNGEN

Die Paletten-Standardeinstellungen sind dieselben Einstellungen wie **Werkseinstellungen (Default)** im anfänglichen Zustand.

Stiftnummer	Linienbreite (mm)	Farben (R, G, B)	Linienattribute	Typ	Linienverbindung
0	0,13	0 (255, 255, 255)	Rundungen	Rundungen	Rundungen
1	0,18	1 (0, 0, 0)	Rundungen	Rundungen	Rundungen
2	0,25	2 (255, 0, 0)	Rundungen	Rundungen	Rundungen
3	0,35	3 (0, 255, 0)	Rundungen	Rundungen	Rundungen
4	0,50	4 (255, 255, 0)	Keine Einstellung	Keine Einstellung	Gehrung
5	0,65	5 (0, 0, 255)	Keine Einstellung	Keine Einstellung	Gehrung
6	0,70	6 (255, 0, 255)	Keine Einstellung	Keine Einstellung	Gehrung
7	0,80	7 (0, 255, 255)	Keine Einstellung	Keine Einstellung	Gehrung
8	0,90	8 (233, 233, 233)	Keine Einstellung	Keine Einstellung	Gehrung
9	1,0	12 (127, 127, 127)	Keine Einstellung	Keine Einstellung	Gehrung
10	1,4	19 (255, 214, 0)	Keine Einstellung	Keine Einstellung	Gehrung
11	2,0	27 (0, 255, 214)	Keine Einstellung	Keine Einstellung	Gehrung

12	3,0	35 (214, 0, 255)	Keine Einstellung	Keine Einstellung	Gehrung
13	5,0	68 (205, 205, 0)	Keine Einstellung	Keine Einstellung	Gehrung
14	8,0	100 (0, 168, 168)	Keine Einstellung	Keine Einstellung	Gehrung
15	12,0	110 (168, 0, 115)	Keine Einstellung	Keine Einstellung	Gehrung

# Glättung

Hiermit lassen sich Bögen gleichmäßiger zeichnen.

Zeigen Sie diesen Punkt an, indem Sie Folgendes auswählen.



(Einrichtg (Setup)) > Geräteeinstellungen (Printer settings) > Druckeinstellungen (Print settings) > HP-GL/2-Druckeinstellungen (HP-GL/2 print settings) > Linien- & Stiftverw (Line & pen manager)

- **Software**

Hierdurch werden Bögen mittels HP-GL/2-Dateneinstellungen gezeichnet.

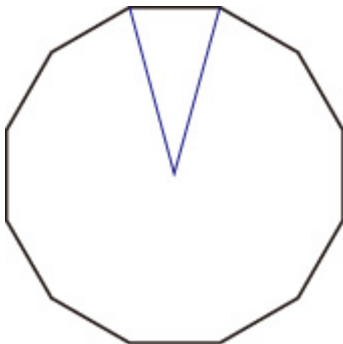
Der Standardwert des Zentriwinkels eines Bogens in HP-GL/2 ist  $5^\circ$  (regelmäßiges 72-seitiges Vieleck), sofern der Winkel nicht über einen HP-GL/2-Befehl festgelegt wird.

- **Glättung**

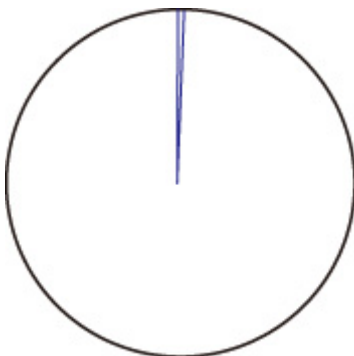
Hierdurch werden Kurven gezeichnet, die gleichmäßiger sind als Bögen mit einem Zentriwinkel von  $1^\circ$ .

## BEISPIELE FÜR DIE GLÄTTUNG

- Bei Auswahl von **Software**:



- Bei Auswahl von **Glättung (Smoothing)**:





## Feine Linien verstärken

---

Hierdurch wird eine Korrektur vorgenommen, um Brüche in feinen Linien zu vermeiden.

Zeigen Sie diesen Punkt an, indem Sie Folgendes auswählen.



(Einrichtg (Setup)) > Geräteeinstellungen (Printer settings) > Druckeinstellungen (Print settings) > HP-GL/2-Druckeinstellungen (HP-GL/2 print settings) > Linien- & Stiftverw (Line & pen manager)

- **EIN (ON)**

Die Linienbreite wird korrigiert, sodass feine Linien schärfer und ohne Brüche gezogen werden.

Die Farbe der Linien bleibt unverändert.

- **AUS**

Dünne Linien werden nicht korrigiert.

Bei einigen Linienstärken können sie gebrochen sein.

## Schwache Linien anpassen

---

Hierdurch wird eine Korrektur vorgenommen, sodass feine Linien mit hellen Farben deutlicher gedruckt werden.

Zeigen Sie diesen Punkt an, indem Sie Folgendes auswählen.



(Einrichtg (Setup)) > Geräteeinstellungen (Printer settings) > Druckeinstellungen (Print settings) > HP-GL/2-Druckeinstellungen (HP-GL/2 print settings) > Linien- & Stiftverw (Line & pen manager)

- **EIN (ON)**

Die Farbe heller feiner Linien wird angepasst, sodass diese deutlicher gezogen werden.

- **AUS**

Feine Linien werden nicht korrigiert.

## Breitenkorrektur

Die Stiftbreite wird anhand einer bestimmten Korrektoreinstellung korrigiert. Die Korrektoreinstellungen lassen sich für zwei Gruppen konfigurieren: **Schwarz/Grau (Black/gray)** und **Farbe (Color)**.

Wählen und übernehmen Sie den Korrekturbetrag gemäß der Stiftfarbe, wenn Sie einen Linienzeichnungsbehl aus HP-GL/2-Daten ausführen.

Zeigen Sie diesen Punkt an, indem Sie Folgendes auswählen.



(Einrichtg (Setup)) > **Geräteeinstellungen (Printer settings)** > **Druckeinstellungen (Print settings)** > **HP-GL/2-Druckeinstellungen (HP-GL/2 print settings)** > **Linien- & Stiftverw (Line & pen manager)**

### »» Hinweis

- Diese Einstellung wird nicht für den weißen Stift übernommen, der die gleichen RGB-Werte hat (255).
- Diese Einstellung wird für Linienbreiten von Vektordaten übernommen.
- Wenn es sich bei dieser Einstellung um einen negativen Wert handelt, wird sie nicht für feine Linien übernommen, die dünner sind als die minimale Linienbreite des Druckers.
- Ist der Einstellungswert kleiner als 1 Punkt, wird ein Breitenwert von 1 Punkt übernommen.
- Bei Auswahl von **EIN (ON)** für **Feine Linien verstärken (Thicken fine lines)** ist die resultierende Linie eventuell dicker als die festgelegte Einstellung.

#### • **Schwarz/Grau (Black/gray)**

Diese Einstellung dient zum Konfigurieren der Korrektoreinstellung für die Stärke schwarzer und grauer Linien.

Hierbei kann ein Wert aus dem Bereich von –20 bis +20 gewählt werden. 1 Einheit des Korrekturwerts entspricht 0,025 mm.

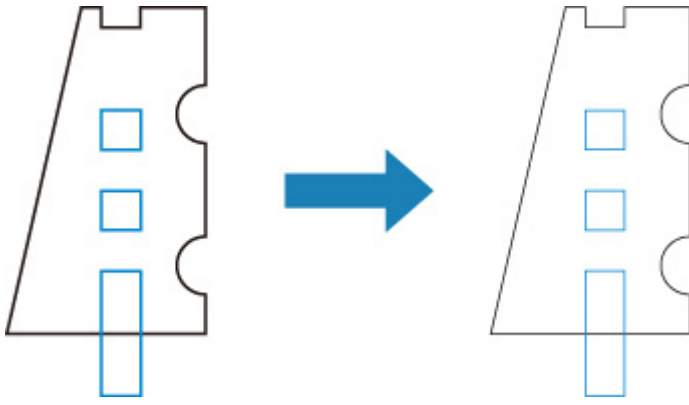
#### • **Farbe (Color)**

Diese Einstellung dient zum Konfigurieren der Korrektoreinstellung für die Stärke farbiger Linien.

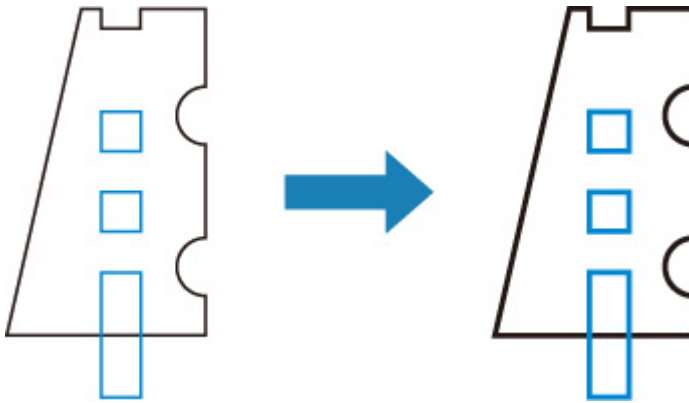
Hierbei kann ein Wert aus dem Bereich von –20 bis +20 gewählt werden. 1 Einheit des Korrekturwerts entspricht 0,025 mm.

## BEISPIEL FÜR DIE KORREKTUR DER LINIENSTÄRKE

- Negative (–) Einstellung



• Positive (+) Einstellung



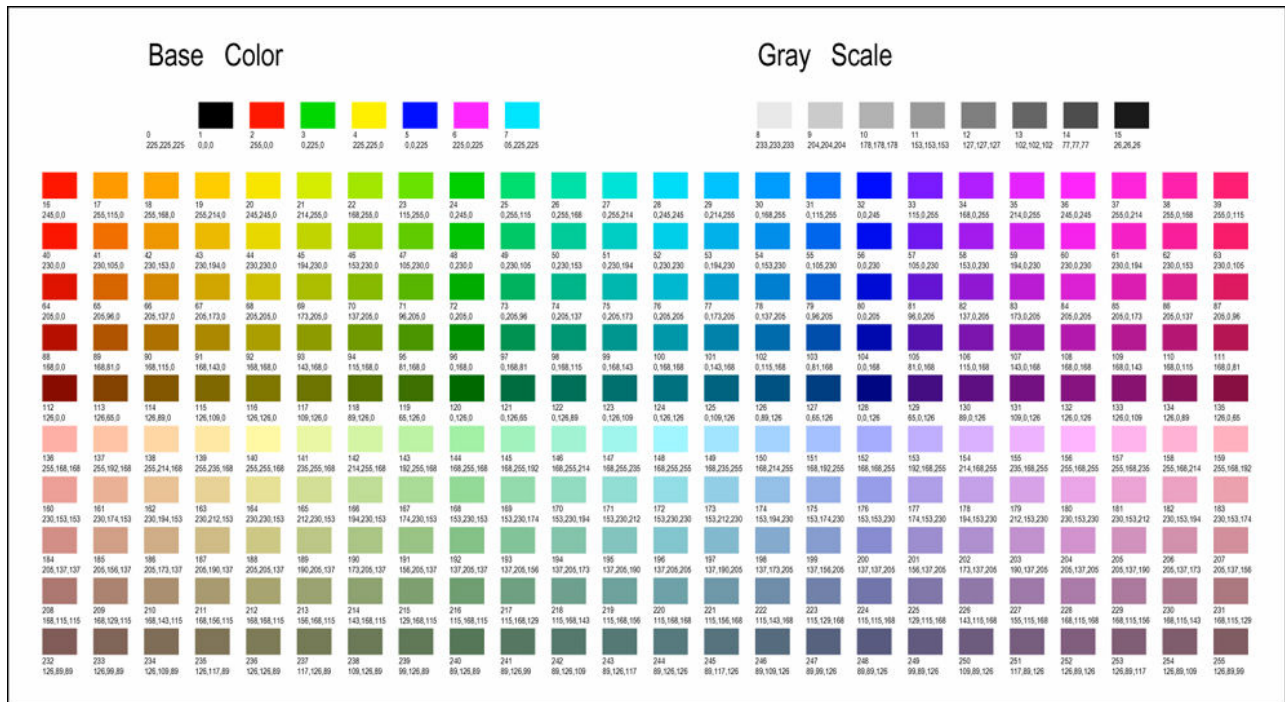
# Farbliste für Paletten drucken

Druckt das Muster (256 Farben) der in jeder Stiftnummer angegebenen Farbe aus. Die Färbung verändert sich auch je nachdem auf welchem Papiertyp gedruckt wird.

Zeigen Sie diesen Punkt an, indem Sie Folgendes auswählen.



(Einrichtg (Setup)) > Geräteeinstellungen (Printer settings) > Druckeinstellungen (Print settings) > HP-GL/2-Druckeinstellungen (HP-GL/2 print settings) > Linien- & Stiftverw (Line & pen manager)



## Warnanzeige

Hierdurch werden HP-GL/2-Warnungen angezeigt.

Die Anzeige wird umgeschaltet, wenn die beiden folgenden GL/2-Warnungen erscheinen.

- Warnungen für den Fall, dass die Parametereinstellung des Druckers die Parametereinstellungen der erstellten HP-GL/2-Daten nicht unterstützt
- HP-GL/2-Warnbefehle für den Fall, dass der Drucker die erstellten HP-GL/2-Daten nicht unterstützt

Zeigen Sie diesen Punkt an, indem Sie Folgendes auswählen.



(Einrichtg (Setup)) > **Geräteeinstellungen (Printer settings)** > **Druckeinstellungen (Print settings)** > **HP-GL/2-Druckeinstellungen (HP-GL/2 print settings)** > **Verarbeitungsoptionen (Processing options)**

### »» Hinweis

- Immer wenn einer der folgenden Fehler auftritt, wird ungeachtet der Einstellung eine Warnung ausgegeben.
  - Wenn der virtuelle GL/2-Speicher das akzeptable Niveau überschreitet
  - Wenn der GL/2-Anzeigelistenspeicher unzureichend ist
  - Wenn die Eckenanzahl des Vielecks in den GL/2-Daten das akzeptable Niveau überschreitet
- Warnungen werden immer ungeachtet der Einstellung auf dem Status Monitor oder der Remote UI ausgegeben.

- **Aktivieren (Enable)**

Spezifische GL/2-Warnungen werden auf dem Touchscreen angezeigt.

- **Deaktivieren (Disable)**

Spezifische GL/2-Warnungen werden nicht auf dem Touchscreen angezeigt.

## Bildgröße erkennen

Hierdurch wird die Methode für die Fläche des Ausgabeobjekts angegeben, die für effizientes Drucken sorgt und verhindert, dass Teile von Bildern abgeschnitten werden, wenn HP-GL/2-Daten keine Informationen zum Bildzeichnungsbereich enthalten.

Zeigen Sie diesen Punkt an, indem Sie Folgendes auswählen.



(Einrichtg (Setup)) > **Geräteeinstellungen (Printer settings)** > **Druckeinstellungen (Print settings)** > **HP-GL/2-Druckeinstellungen (HP-GL/2 print settings)** > **Verarbeitungsoptionen (Processing options)**

TM-355/TM-255/TM-5355/TM-5255

### • AUS

- Wenn Informationen zum Bildzeichnungsbereich in den HP-GL/2-Daten enthalten sind:  
Die Fläche des Ausgabeobjekts entspricht den Informationen zum Bildzeichnungsbereich.  
Der durch die Informationen zum Bildzeichnungsbereich festgelegte Ursprung wird in der linken oberen Ecke des Papiers gezeichnet.
- Wenn keine Informationen zum Bildzeichnungsbereich in den HP-GL/2-Daten enthalten sind:  
Die Fläche des Ausgabeobjekts erhält die maximale Rollenpapierbreite des Druckers als horizontale Abmessung und das 1,5-fache der maximalen Rollenpapierbreite als vertikale Abmessung.  
Auch wenn die bestimmte Seite, die sich unter der Vielzahl von Seiten befindet, keinen Befehl enthält, der den Bildzeichnungsbereich festlegt, ist zu beachten, dass der für die vorige Seite festgelegte Bildzeichnungsbereich übernommen wird, sofern der Befehl in vorherigen Seiten enthalten ist.

### • **Priorität der Befehle (Command priority)**

- Wenn Informationen zum Bildzeichnungsbereich in den HP-GL/2-Daten enthalten sind:  
Die Fläche des Ausgabeobjekts entspricht den Informationen zum Bildzeichnungsbereich.  
Der durch die Informationen zum Bildzeichnungsbereich festgelegte Ursprung wird in der linken oberen Ecke des Papiers gezeichnet.
- Wenn keine Informationen zum Bildzeichnungsbereich in den HP-GL/2-Daten enthalten sind:  
Hierdurch wird der minimale erkannte Bildbereich als Fläche des Ausgabeobjekts übernommen.  
Die linke obere Ecke des erkannten minimalen Bildbereichs wird in der linken oberen Ecke des Papiers gezeichnet.

### • **Gefundenes Format (Detected size)**

Hierdurch wird der minimale erkannte Bildbereich als Fläche des Ausgabeobjekts übernommen.

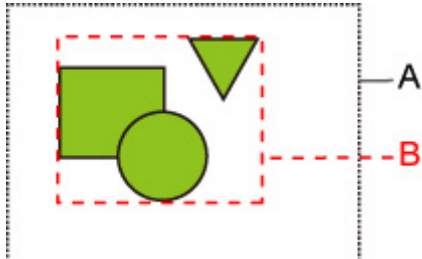
Die in den HP-GL/2-Daten enthaltenen Informationen zum Bildzeichnungsbereich werden nicht verwendet.

Die linke obere Ecke des erkannten minimalen Bildbereichs wird in der linken oberen Ecke des Papiers gezeichnet.

## »» Hinweis

- Wenn ein Teil eines Bildes abgeschnitten wird oder ein Bild nicht richtig angeordnet ist, versuchen Sie, jede einzelne der Einstellungen in der folgenden Reihenfolge zu verwenden: **AUS (OFF)**, **Priorität der Befehle (Command priority)**, **Gefundenes Format (Detected size)**.

## BEISPIEL ZUR ERKENNUNG DER BILDGRÖÖE



- A. Bildzeichnungsbereich festgelegt durch Befehl
- B. Grafikdatenbereich

Wenngleich der Bildzeichnungsbereich für die oben angegebene Zeichnungsbildart festgelegt ist, kann der Teil des Bildes abgeschnitten werden, wenn kein Bildzeichnungsbereich festgelegt ist.

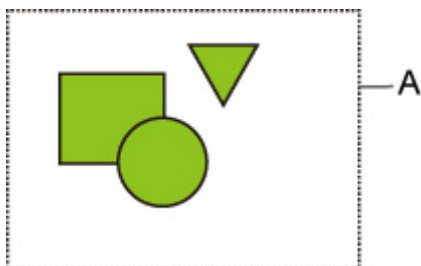
Wählen Sie **Gefundenes Format (Detected size)** aus, wenn der Bildzeichnungsbereich nicht festgelegt ist.

Dieser Abschnitt beschreibt die Einstellungen für **Bildgröße erkennen (Detect image size)** und gedruckte Bilder für die Fälle, wenn der Zeichnungsbereich eingestellt oder nicht eingestellt ist.

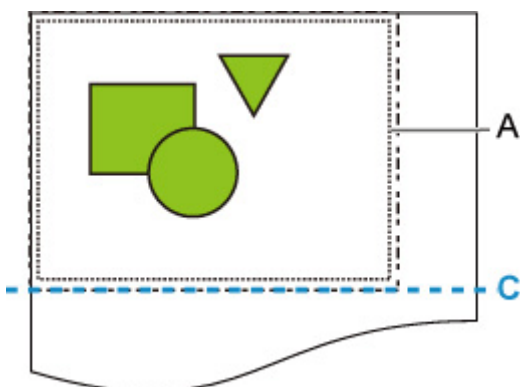
- Wenn der Bildzeichnungsbereich festgelegt ist:

- Wenn **AUS (OFF)** oder **Priorität der Befehle (Command priority)** ausgewählt ist:

Der Druckbereich wird anhand des Bildzeichnungsbereichs festgelegt. Der Ursprung ist oben links auf dem Papier angegeben.



Die Abbildung unten zeigt das gedruckte Bild.





A. Bildzeichnungsbereich festgelegt durch Befehl

C. Papierschneideposition

- Bei Auswahl von **Gefundenes Format (Detected size)**:

Die Grafikdaten werden für den Druck ohne den Bildzeichnungsbereich erkannt.

Das gedruckte Bild ist identisch, "[wenn Gefundenes Format \(Detected size\) ausgewählt ist:](#)" bei "Wenn der Bildzeichnungsbereich nicht festgelegt ist:".

- Wenn der Bildzeichnungsbereich nicht festgelegt ist:

- Bei Auswahl von **AUS (OFF)**:

Die maximale Breite des Rollenpapiers wird als Breite des gedruckten Bereichs herangezogen und das 1,5-Fache der maximalen Breite des Rollenpapiers als dessen Länge. Die Papierschneideposition wird außerhalb des bedruckten Bereichs festgelegt.

- Bei Auswahl von **Priorität der Befehle (Command priority)**:

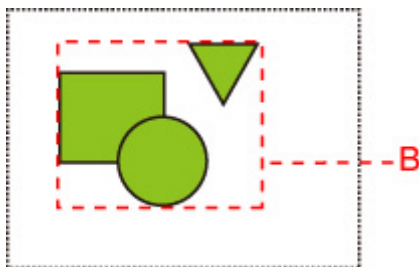
Da der minimale Bildbereich als der bedruckte Bereich herangezogen wird, ist das Ergebnis identisch, wenn **Gefundenes Format (Detected size)** ausgewählt ist.

Das gedruckte Bild ist identisch, "[wenn Gefundenes Format \(Detected size\) ausgewählt ist:](#)".

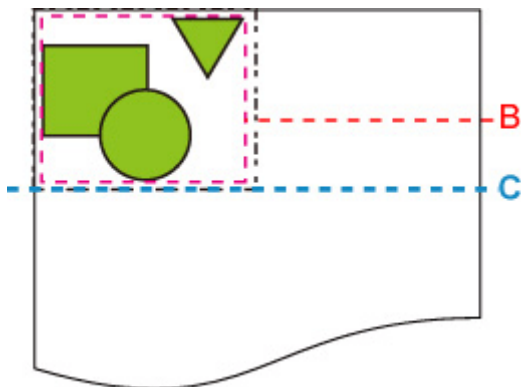
- Bei Auswahl von **Gefundenes Format (Detected size)**:

Der minimale Bildbereich, einschließlich Bilder, wird anhand der Bilddaten in den HP-GL2-Daten erkannt.

Zusätzlich gilt: Wenn der Bildzeichnungsbereich nicht durch **Priorität der Befehle (Command priority)** festgelegt ist, wird der minimale Bildbereich, einschließlich Bilder, erkannt, da der Bereich nicht festgelegt werden kann.



Die Abbildung unten zeigt das Druckbild.



B. Grafikdatenbereich

C. Papierschneideposition

- **AUS**

Verwenden Sie im Normalfall diese Einstellung.

»» **Hinweis**

- Wenn HP-GL/2-Daten Informationen zum Bildzeichnungsbereich enthalten, wird der Bildzeichnungsbereich anhand dieser Informationen bestimmt.

Wenn HP-GL/2-Daten keine Informationen zum Bildzeichnungsbereich enthalten, verwendet der Bildzeichnungsbereich die maximale Rollenpapierbreite des Druckers als horizontale Abmessung und das 1,5-Fache der maximalen Rollenpapierbreite als vertikale Abmessung.

- **Priorität der Befehle (Command priority)**

Verwenden Sie diese Einstellung, wenn **AUS (OFF)** ausgewählt ist und das Zeichnungsbild fehlt oder als leeres Blatt ausgegeben wird.

»» **Hinweis**

- Wenn HP-GL/2-Daten Informationen zum Bildzeichnungsbereich enthalten, wird der Bildzeichnungsbereich anhand dieser Informationen bestimmt.

Wenn HP-GL/2-Daten keine Informationen zum Bildzeichnungsbereich enthalten, wird der Bildzeichnungsbereich anhand des Werts bestimmt, der von einem anderen Befehl in den Daten bezeichnet wird.

Allerdings können nicht alle HP-GL/2-Daten unterstützt werden.

## Kontrolle des Bildausschnitts

---

Nur verfügbar mit TM-355/TM-255/TM-5355/TM-5255.

Anhand dieser Einstellung können Sie die HP-GL/2-Daten einschließlich des FR-Befehls drucken.

Zeigen Sie diesen Punkt an, indem Sie Folgendes auswählen.



(Einrichtg (Setup)) > Geräteeinstellungen (Printer settings) > Druckeinstellungen (Print settings) > HP-GL/2-Druckeinstellungen (HP-GL/2 print settings) > Verarbeitungsoptionen (Processing options)

- **Aktivieren (Enable)**

Bilder werden nebeneinander auf dieselbe Seite gedruckt.

»» Hinweis

- Wenn **Aktivieren (Enable)** ausgewählt ist, wird keine Bildgrößenerkennung durchgeführt.

- **Deaktivieren (Disable)**

Jedes Bild wird auf jede einzelne Seite gedruckt.

## **Kombinationen von Menüeinstellungen**

---

- **Papier sparen und Autom. Drehung**
- **Vergr./Verkl. (Skalierung) und Autom. Drehung**
- **Zentriert drucken und Auf Standardgröße zuschneiden**
- **Auf Standardgröße zuschneiden und Autom. Drehung und Vergr./Verkl. (An Papier anpassen)**
- **Schachtelungsfunktion verw. und Autom. Drehung**
- **Bildgröße erkennen und Übergröße**
- **Bildgröße erkennen und Zentriert drucken**

## Papier sparen und Autom. Drehung

Wenn sowohl **Papier sparen (Save paper)** als auch **Autom. Drehung (Auto rotation)** ausgewählt sind, wird zuerst **Autom. Drehung (Auto rotation)** ausgeführt, gefolgt vom Vorgang **Papier sparen (Save paper)**.

Nach Anwendung von **Autom. Drehung (Auto rotation)** auf die Druckdaten wird das Bild gedruckt, wobei die Freiflächen darüber und darunter entfernt werden.

### BEISPIEL FÜR Papier sparen (Save paper) UND Autom. Drehung (Auto rotation)

Druckdaten (Bildzeichnungsbereich)

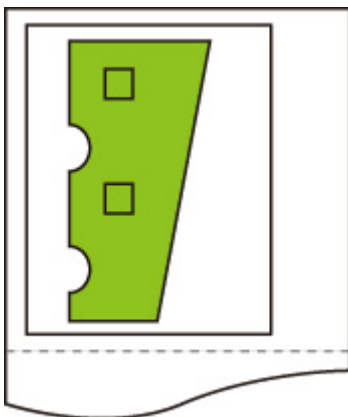
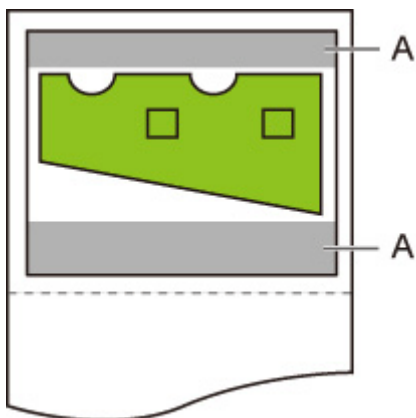
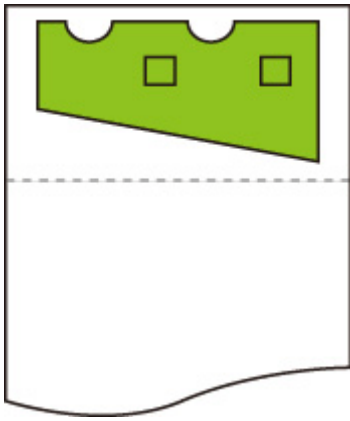


Bild nach der automatischen Drehung



A. Freifläche

Gedrucktes Bild



Gedruckt ohne Freiflächen darüber/darunter.

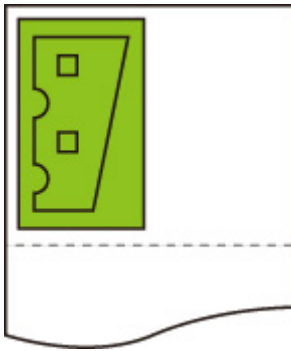
## Vergrößern/Verkleinern (Skalierung) und Automatische Drehung

Wenn sowohl **Vergr./Verkl. (Enlarge/Reduce) (Skalierung (Scaling))** als auch **Autom. Drehung (Auto rotation)** festgelegt sind, wird zuerst **Vergr./Verkl. (Enlarge/Reduce) (Skalierung (Scaling))** ausgeführt und danach erfolgt **Autom. Drehung (Auto rotation)**, um zu ermitteln, ob der Druckvorgang möglich ist.

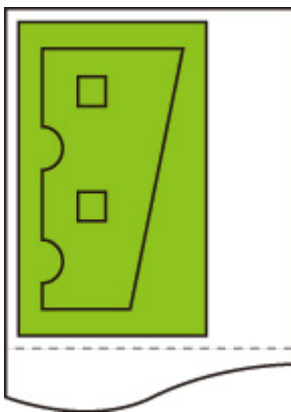
Der Druck erfolgt ohne **Autom. Drehung (Auto rotation)**, falls die Größe des Bildes nach erfolgtem **Vergr./Verkl. (Enlarge/Reduce) (Skalierung (Scaling))** verursachen würde, dass das Bild über die Papierkante hinausgehen würde, wenn die **Autom. Drehung (Auto rotation)** ausgeführt wurde.

### BEISPIEL FÜR Vergr./Verkl. (Enlarge/Reduce) (Skalierung (Scaling)) UND Autom. Drehung (Auto rotation)

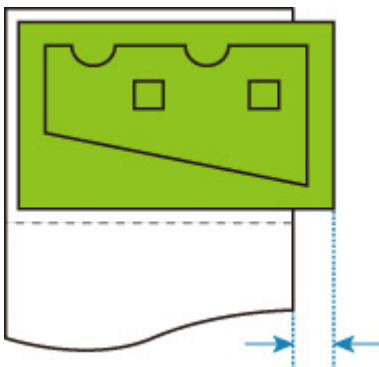
Druckdaten (Bildzeichnungsbereich)



- Gedrucktes Bild mit ausschließlich **Vergr./Verkl. (Enlarge/Reduce) (Skalierung (Scaling))**.



- Gedrucktes Bild, bei dem das Bild über die Kanten des Papiers hinausgeht.



Die automatische Drehung wird nicht durchgeführt.



## Zentriert drucken und Auf Standardgröße zuschneiden

Wenn sowohl **Zentriert drucken (Print centered)** als auch **Auf Standardgröße zuschneiden (Cut to standard size)** festgelegt sind, wird zuerst die optimale Standardgröße anhand der HP-GL/2-Daten und des in den Drucker eingelegten Rollenpapiers bestimmt.

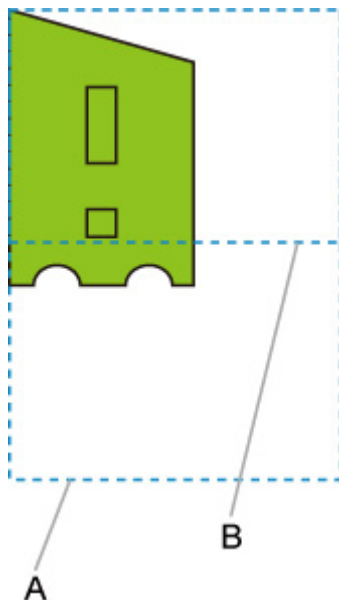
Danach wird **Zentriert drucken (Print centered)** gemäß der Standardgröße ausgeführt.

### BEISPIEL FÜR Zentriert drucken (Print centered) UND Auf Standardgröße zuschneiden (Cut to standard size)

Wenn Rollenpapier mit A3-Breite eingelegt ist, wird A3 Hochformat als optimales Standardformat anhand der Rollenpapierbreite und der Bildgröße ausgewählt.

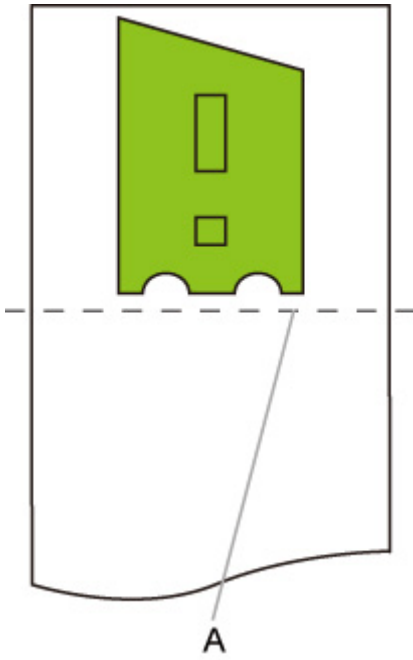
Danach wird **Zentriert drucken (Print centered)** gemäß A3 Hochformat ausgeführt.

Druckdaten (Bildzeichnungsbereich)



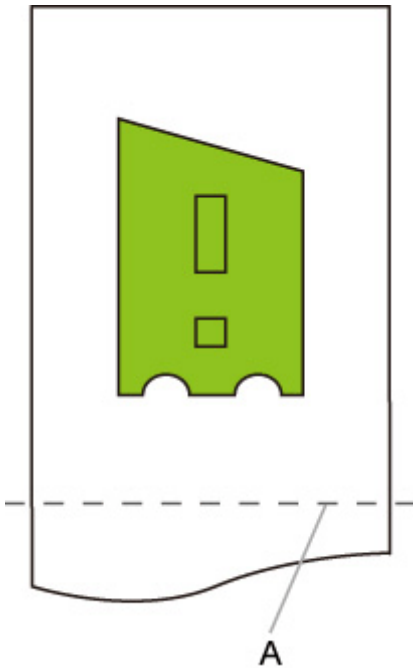
- A. Virtueller Bereich für A3-Format (Hochformat)
- B. Virtueller Bereich für A4-Format (Querformat)

- Gedrucktes Bild bei Auswahl von **EIN (ON)** für **Zentriert drucken (Print centered)** und **AUS (OFF)** für **Auf Standardgröße zuschneiden (Cut to standard size)**



A. Schnittposition

- Gedrucktes Bild bei Auswahl von **EIN (ON)** für **Zentriert drucken (Print centered)** und **EIN (ON)** für **Auf Standardgröße zuschneiden (Cut to standard size)**



A. Schnittposition für A3-Format (Hochformat)

## Auf Standardgröße zuschneiden und Automatische Drehung und Vergrößern/Verkleinern (An Papier anpassen)

Wenn sowohl **Auf Standardgröße zuschneiden (Cut to standard size)**, **Autom. Drehung (Auto rotation)** als auch **Vergr./Verkl. (Enlarge/Reduce) (Anpassg an Papierformat (Fit paper size))** festgelegt sind, werden zuerst die passenden Standardgrößenoptionen anhand des in den Drucker eingelegten Rollenpapiers bestimmt.

Als nächstes wird die optimale Standardgröße und Drehrichtung anhand der Übereinstimmungen zwischen den Daten, auf die **Autom. Drehung (Auto rotation)** angewendet wird, und allen Größenoptionen bestimmt.

Zuletzt erfolgt der **Vergr./Verkl. (Enlarge/Reduce) (Anpassg an Papierformat (Fit paper size))**-Vorgang anhand des ausgewählten Standardformats.

### BEISPIEL FÜR KLEINE BILDER

Wenn Rollenpapier mit A3-Breite eingelegt ist, wird A4 Querformat optimales Standardformat anhand der Rollenpapierbreite und der Bildgröße ausgewählt.

Danach wird **Autom. Drehung (Auto rotation)** gemäß A4 Querformat ausgeführt. Abschließend wird das Bild so vergrößert und gedruckt, dass es auf Papier im A4-Format passt.

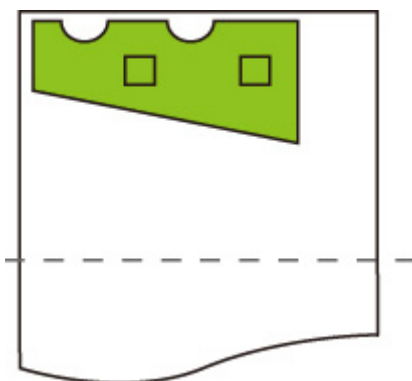
#### Druckdaten (Bildzeichnungsbereich)



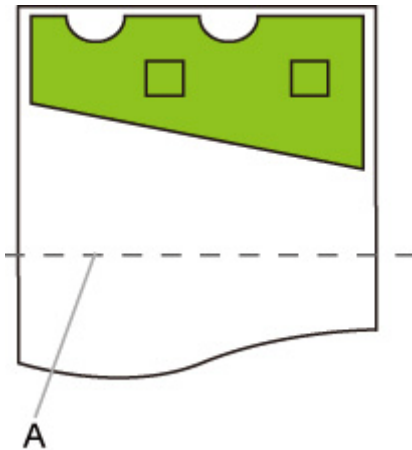
A. Virtueller Bereich für A4-Format

Da das Bild auf Papier im A4-Format passt, wird A4 Querformat als Standardformat gewählt.

- Bild nach der automatischen Drehung



- Gedrucktes Bild nach dem Anpassen an das Papier



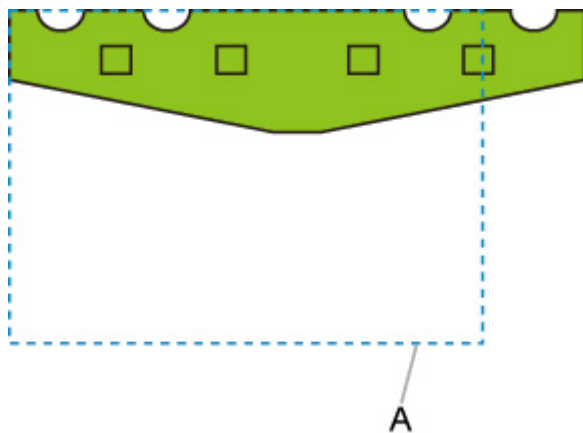
A. Schnittposition für A4-Format

## BEISPIEL FÜR GROßE BILDER

Wenn Rollenpapier mit A3-Breite eingelegt ist, wird A3 Hochformat als optimales Standardformat anhand der Rollenpapierbreite und der Bildgröße ausgewählt.

Danach wird **Autom. Drehung (Auto rotation)** gemäß A3 Hochformat ausgeführt. Abschließend wird das Bild so verkleinert und gedruckt, dass es auf Papier im A3-Format passt.

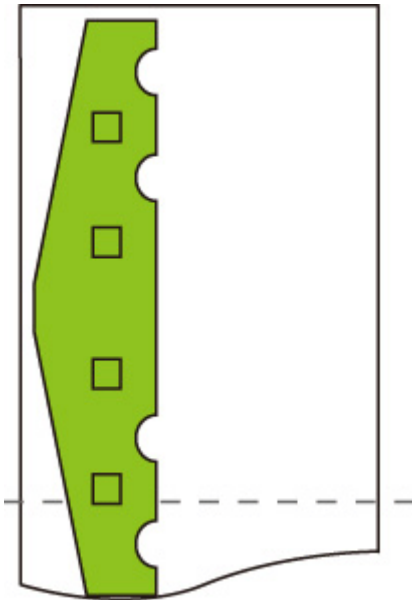
### Druckdaten (Bildzeichnungsbereich)



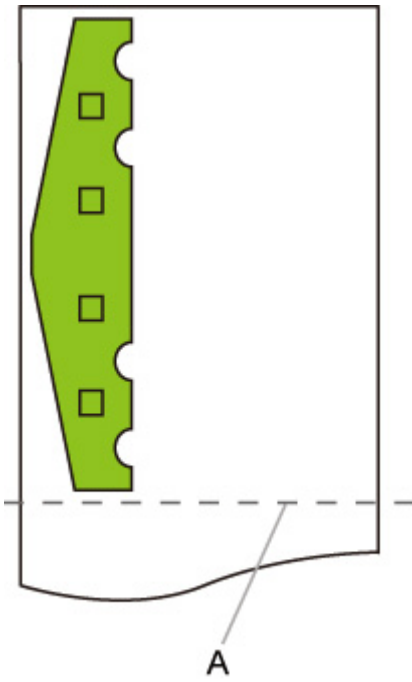
A. Virtueller Bereich für A3-Format

Da das Bild nicht auf Papier im A3-Format passt, wird A3 Hochformat als maximales Standardformat gewählt.

- Bild nach der automatischen Drehung



- Gedrucktes Bild nach dem Verkleinern



A. Schnittposition für A3-Format

## Schachtelungsfunktion verw. und Autom. Drehung

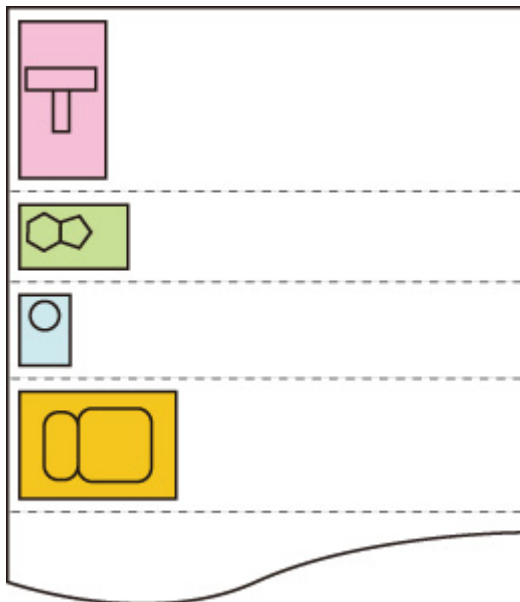
Nur verfügbar mit TM-355/TM-255/TM-5355/TM-5255.

Wenn sowohl **Schachtelungsfunktion verw. (Use nesting function)** als auch **Autom. Drehung (Auto rotation)** festgelegt sind, wird **Autom. Drehung (Auto rotation)** jeweils beim Empfang der Seiten ausgeführt, und dann erfolgt der Schachtelungsvorgang.

Das Bild auf den einzelnen empfangenen Seiten wird nach Bedarf gedreht, um ein effizientes Layout zu erhalten, bei dem Papier gespart wird, bzw. um zu verhindern, dass das Bild über die Kanten des Papiers hinausgeht, die Bilder werden so angeordnet, dass sie die Breite des Rollenpapiers ausfüllen, und dann wird der Druckvorgang ausgeführt.

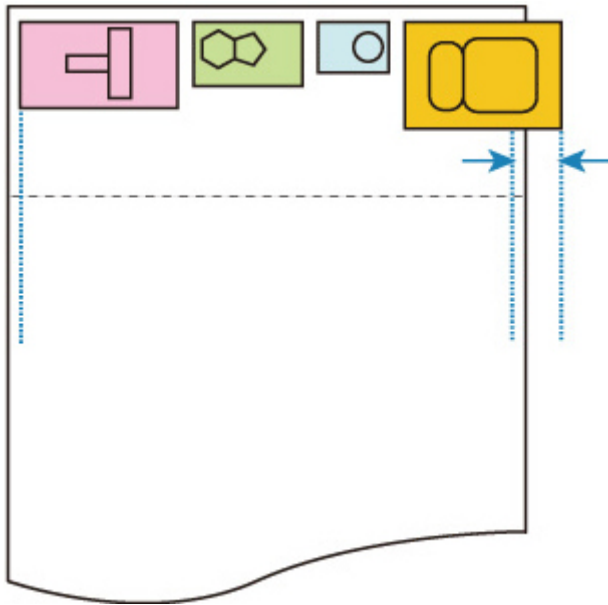
### BEISPIEL FÜR Schachtelungsfunktion verw. (Use nesting function) UND Autom. Drehung (Auto rotation)

Druckdaten (Bildzeichnungsbereich)

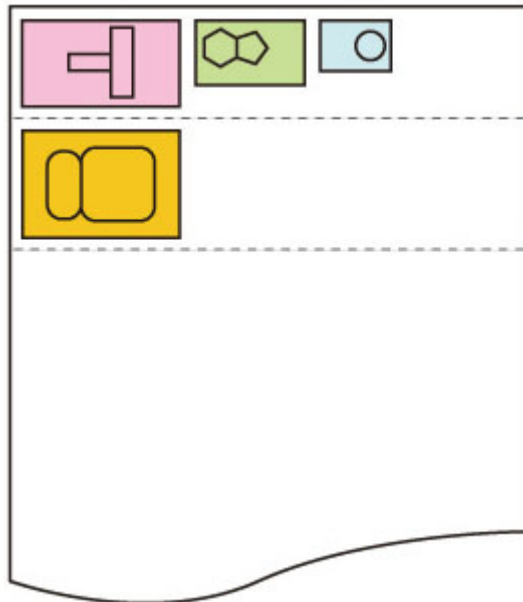


Die obigen Druckdatenbilder werden zur besseren Papiernutzung gedreht (automatische Drehung).

Die obigen Bilder werden wie unten angezeigt positioniert.



Wenn ein Bild wie oben angezeigt über die Kanten des Papiers hinausgeht, werden die folgenden Bilder auf das nächste Blatt gedruckt.



## Bildgröße erkennen und Übergröße

Der Vorgang erfolgt wie unten beschrieben, wenn sowohl **Bildgröße erkennen (Detect image size)** als auch **Übergröße (Oversize)** festgelegt sind.

TM-355/TM-255/TM-5355/TM-5255

- **Gedrucktes Bild bei Auswahl von AUS (OFF) oder Priorität der Befehle (Command priority) für Bildgröße erkennen (Detect image size) und Deaktiv. (Disable) für Übergröße (Oversize):**

**Übergröße (Oversize)** wird gemäß dem per Befehl festgelegten Bildzeichnungsbereich deaktiviert.

Ränder werden innerhalb des per Befehl festgelegten Bildzeichnungsbereichs hinzugefügt.

Je nach Layout wird eventuell ein Teil des Bildes abgeschnitten.

- **Gedrucktes Bild bei Auswahl von AUS (OFF) oder Priorität der Befehle (Command priority) für Bildgröße erkennen (Detect image size) und Aktivier. (Enable) für Übergröße (Oversize):**

**Übergröße (Oversize)** wird gemäß dem per Befehl festgelegten Bildzeichnungsbereich aktiviert.

Ränder werden außerhalb des per Befehl festgelegten Bildzeichnungsbereichs hinzugefügt.

Das Bild wird durch die Ränder nicht beschnitten.

Sie müssen jedoch auf Papier drucken, das größer ist als der durch die HP-GL/2-Daten festgelegte Bildzeichnungsbereich zuzüglich der Ränder oben, unten, links und rechts.

- **Bei Auswahl von Gefundenes Format (Detected size) für Bildgröße erkennen (Detect image size) und Deaktiv. (Disable) für Übergröße (Oversize):**

**Übergröße (Oversize)** wird deaktiviert, und die Verarbeitung des erkannten minimalen Bildbereichs wird ausgeführt.

Ränder werden innerhalb des erkannten minimalen Bildbereichs hinzugefügt, und Teile des Bildes werden abgeschnitten.

- **Bei Auswahl von Gefundenes Format (Detected size) für Bildgröße erkennen (Detect image size) und Aktivier. (Enable) für Übergröße (Oversize):**

**Übergröße (Oversize)** wird aktiviert, und die Verarbeitung des erkannten minimalen Bildbereichs wird ausgeführt.

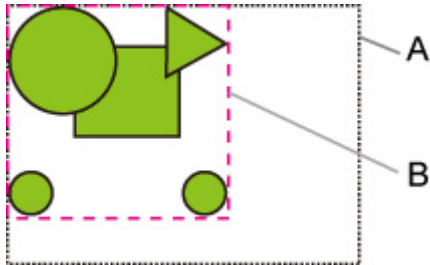
Ränder werden außerhalb des erkannten minimalen Bildbereichs hinzugefügt.

Das Bild wird durch die Ränder nicht beschnitten.



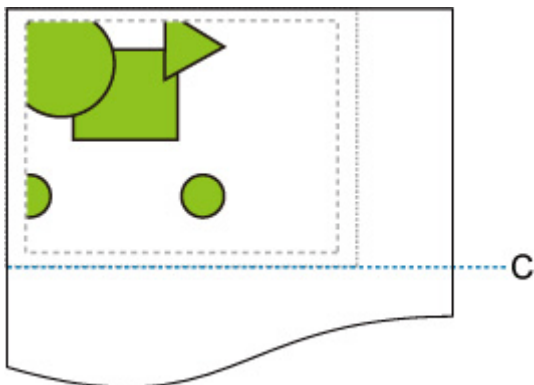
## BEISPIEL FÜR Bildgröße erkennen (Detect image size) UND Übergröße (Oversize)

Das folgende Beispiel zeigt den Druck von Daten mit einer Abbildung in der linken oberen Ecke mit Rändern unterhalb und rechts auf Rollenpapier mit einem Format, das größer ist als der per Befehl festgelegte Bildzeichnungsbereich (normalerweise durch die Anwendung festgelegtes Format).



- A. Per Befehl festgelegter Bildzeichnungsbereich (bei Auswahl von **AUS (OFF)** oder **Priorität der Befehle (Command priority)** für **Bildgröße erkennen (Detect image size)**)
- B. Erkannter minimaler Bildbereich (bei Auswahl von **Gefundenes Format (Detected size)** für **Bildgröße erkennen (Detect image size)**)

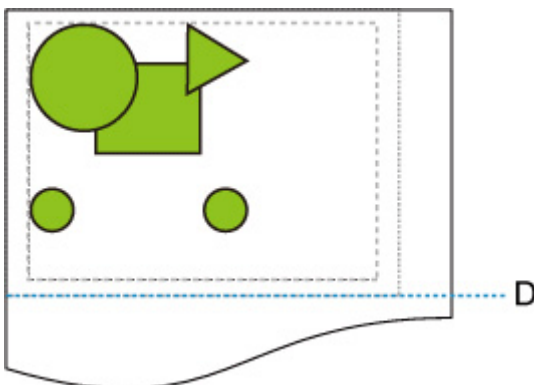
- **Gedrucktes Bild bei Auswahl von AUS (OFF) oder Priorität der Befehle (Command priority) für Bildgröße erkennen (Detect image size) und Deaktiv. (Disable) für Übergröße (Oversize):**



C: Schnittposition

Zuschnitt auf die Länge des per Befehl festgelegten Bildzeichnungsbereichs.

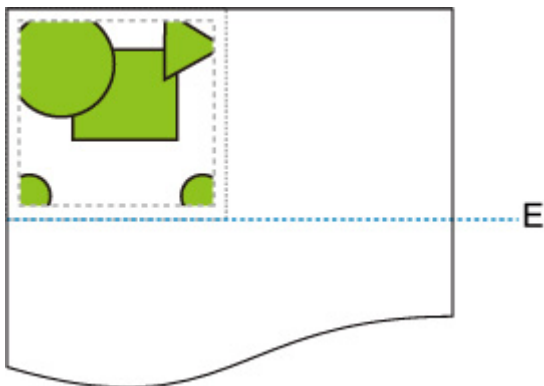
- **Gedrucktes Bild bei Auswahl von AUS (OFF) oder Priorität der Befehle (Command priority) für Bildgröße erkennen (Detect image size) und Aktivier. (Enable) für Übergröße (Oversize):**



D: Schnittposition

Zuschnitt auf die Länge des oberen und unteren Randes, die der Länge des per Befehl festgelegten Bildzeichnungsbereichs hinzugefügt wurde.

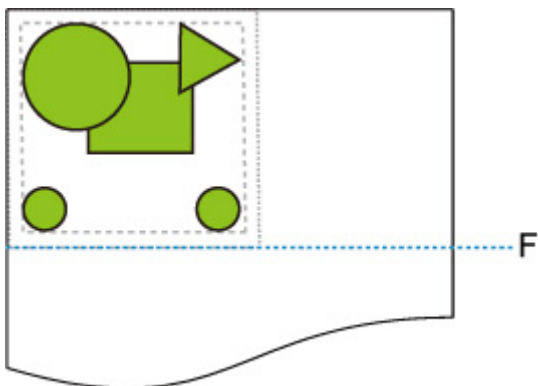
- Bei Auswahl von **Gefundenes Format (Detected size)** für **Bildgröße erkennen (Detect image size)** und **Deaktiv. (Disable)** für **Übergröße (Oversize)**:



E: Schnittposition

Zuschnitt auf die Länge des erkannten minimalen Bildbereichs.

- Bei Auswahl von **Gefundenes Format (Detected size)** für **Bildgröße erkennen (Detect image size)** und **Aktivier. (Enable)** für **Übergröße (Oversize)**:



F: Schnittposition

Zuschnitt auf die Länge des oberen und unteren Randes, die der Länge des erkannten minimalen Bildbereichs hinzugefügt wurde.

#### TM-350/TM-340/TM-250/TM-240/TM-5350/TM-5340/TM-5250/TM-5240

- **Gedrucktes Bild bei Auswahl von AUS (OFF) oder Priorität der Befehle (Command priority) für Bildgröße erkennen (Detect image size) und Deaktiv. (Disable) für Übergröße (Oversize):**

Bestimmen Sie als Erstes den Bildzeichnungsbereich basierend auf der Einstellung **Bildgröße erkennen (Detect image size)** und führen Sie anschließend die Verarbeitung durch, wenn **Deaktiv. (Disable)** für **Übergröße (Oversize)** ausgewählt ist.

Da Ränder innerhalb des Bildzeichnungsbereichs hinzugefügt werden, werden Bilder je nach Layout möglicherweise abgeschnitten.

- **Gedrucktes Bild bei Auswahl von AUS (OFF) oder Priorität der Befehle (Command priority) für Bildgröße erkennen (Detect image size) und Aktivier. (Enable) für Übergröße (Oversize):**

Bestimmen Sie als Erstes den Bildzeichnungsbereich basierend auf der Einstellung **Bildgröße erkennen (Detect image size)** und führen Sie anschließend die Verarbeitung durch, wenn **Aktivier. (Enable) für Übergröße (Oversize)** ausgewählt ist.

Da Ränder außerhalb des Bildzeichnungsbereichs hinzugefügt werden, werden Bilder aufgrund der Ränder nicht abgeschnitten.

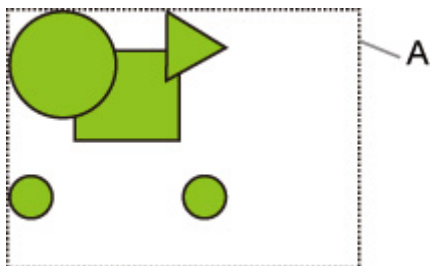
Sie müssen jedoch auf Papier drucken, das größer ist als der auf Grundlage der Einstellung **Bildgröße erkennen (Detect image size)** bestimmte Bildzeichnungsbereich zuzüglich der Ränder oben, unten, links und rechts.

## »» Hinweis

- Es können nicht alle HP-GL/2-Daten unterstützt werden.

## BEISPIEL FÜR Bildgröße erkennen (Detect image size) UND Übergröße (Oversize)

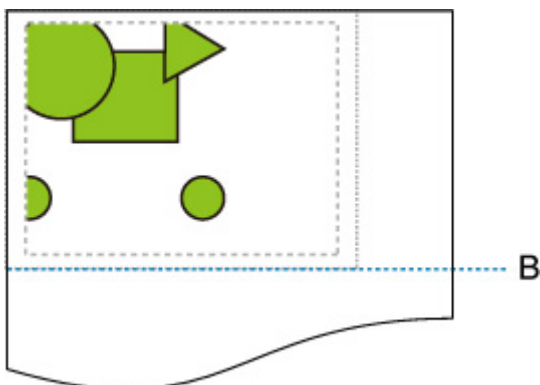
Das folgende Beispiel zeigt den Druck von Daten mit einer Abbildung in der linken oberen Ecke mit Rändern unterhalb und rechts auf Rollenpapier mit einem Format, das größer ist als der per Befehl festgelegte Bildzeichnungsbereich (normalerweise durch die Anwendung festgelegtes Format).



A: Der auf Grundlage der Einstellung **Bildgröße erkennen (Detect image size)** bestimmte Bildzeichnungsbereich

- **Gedrucktes Bild bei Auswahl von AUS (OFF) oder Priorität der Befehle (Command priority) für Bildgröße erkennen (Detect image size) und Deaktiv. (Disable) für Übergröße (Oversize):**

Da Ränder innerhalb des Bildzeichnungsbereichs hinzugefügt werden, werden Bilder je nach Layout möglicherweise abgeschnitten.

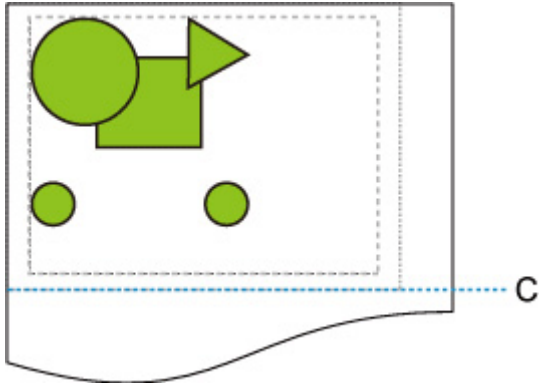


B: Schnittposition

Das Papier wird auf die Länge des auf Grundlage der Einstellung **Bildgröße erkennen (Detect image size)** bestimmten Bildzeichnungsbereichs geschnitten.

- **Gedrucktes Bild bei Auswahl von AUS (OFF) oder Priorität der Befehle (Command priority) für Bildgröße erkennen (Detect image size) und Aktivier. (Enable) für Übergröße (Oversize):**

Da Ränder außerhalb des Bildzeichnungsbereichs hinzugefügt werden, werden Bilder aufgrund der Ränder nicht abgeschnitten.



C: Schnittposition

Das Papier wird auf die Länge geschnitten, die sich aus dem Hinzufügen der oberen und unteren Ränder zur Länge des auf Grundlage der Einstellung **Bildgröße erkennen (Detect image size)** bestimmten Bildzeichnungsbereichs ergibt.

## Bildgröße erkennen und Zentriert drucken

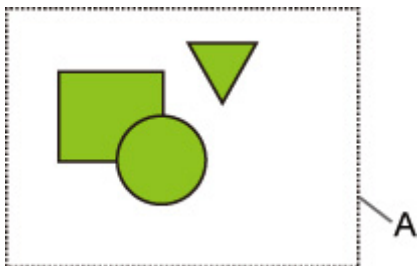
Der Vorgang erfolgt wie unten beschrieben, wenn sowohl **Bildgröße erkennen (Detect image size)** als auch **Zentriert drucken (Print centered)** festgelegt sind.

TM-355/TM-255/TM-5355/TM-5255

- **Gedrucktes Bild bei Auswahl von AUS (OFF) oder Priorität der Befehle (Command priority) für Bildgröße erkennen (Detect image size) und EIN (ON) für Zentriert drucken (Print centered):**  
**Zentriert drucken (Print centered)** wird gemäß dem per Befehl festgelegten Bildzeichnungsbereich ausgeführt.
- **Bei Auswahl von Gefundenes Format (Detected size) für Bildgröße erkennen (Detect image size) und EIN (ON) für Zentriert drucken (Print centered):**  
**Zentriert drucken (Print centered)** wird gemäß dem erkannten minimalen Bildbereich ausgeführt.

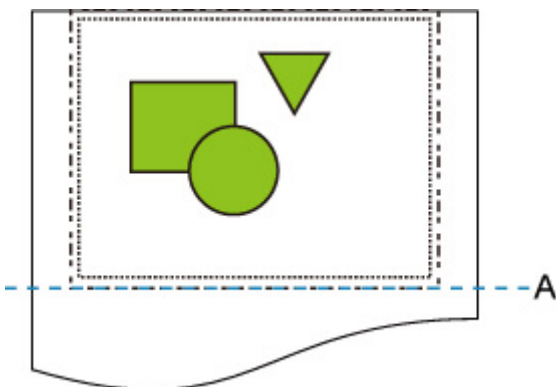
### BEISPIEL FÜR Bildgröße erkennen (Detect image size) UND Zentriert drucken (Print centered)

- **Gedrucktes Bild bei Auswahl von AUS (OFF) oder Priorität der Befehle (Command priority) für Bildgröße erkennen (Detect image size) und EIN (ON) für Zentriert drucken (Print centered):**



A. Per Befehl festgelegter Bildzeichnungsbereich

#### Gedrucktes Bild



A. Schnittposition

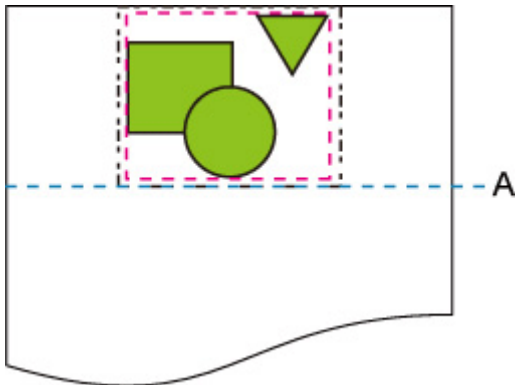
Der per Befehl festgelegte Bildzeichnungsbereich wird in der horizontalen Mitte des Rollenpapiers gedruckt.

- Bei Auswahl von **Gefundenes Format (Detected size)** für **Bildgröße erkennen (Detect image size)** und **EIN (ON)** für **Zentriert drucken (Print centered)**:



A. Erkannter minimaler Bildbereich

#### Gedrucktes Bild



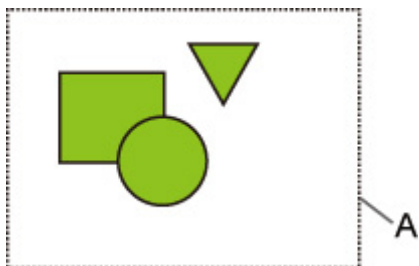
A. Schnittposition

Der minimale Bildbereich wird in der horizontalen Mitte des Papiers gedruckt.

TM-350/TM-340/TM-250/TM-240/TM-5350/TM-5340/TM-5250/TM-5240

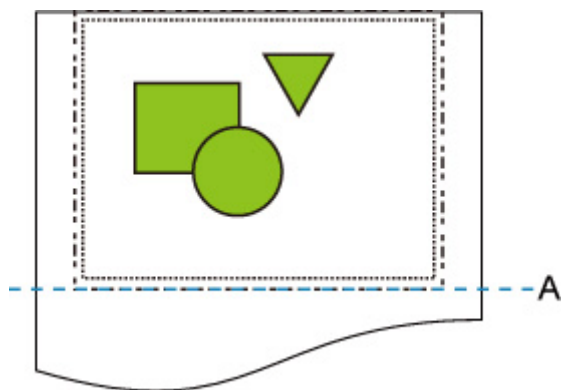
Der auf Grundlage der Einstellung **Bildgröße erkennen (Detect image size)** bestimmte Bildzeichnungsbereich wird in der Mitte des Papiers gedruckt.

### BEISPIEL FÜR Bildgröße erkennen (Detect image size) UND Zentriert drucken (Print centered)



A: Der auf Grundlage der Einstellung **Bildgröße erkennen (Detect image size)** bestimmte Bildzeichnungsbereich

## Gedrucktes Bild



A: Schnittposition


Der auf Grundlage der Einstellung **Bildgröße erkennen (Detect image size)** bestimmte Bildzeichnungsbereich wird in der Mitte des Papiers gedruckt.

# Statusdruck

Sie können einen "Statusdruck"-Bericht drucken, in dem der derzeitige Druckerstatus angezeigt wird.

Mit "Statusdruck" werden Informationen zur Firmware-Version des Druckers, verschiedene Einstellungen und der Verbrauchsartikelstand ausgedruckt.



1. Wählen Sie auf dem HOME-Bildschirm das Symbol  (**Einrichtg (Setup)**) aus.
2. Wählen Sie **Geräteeinstellungen (Printer settings)** aus.
3. Wählen Sie **Testdruck (Test print)** aus.
4. Wählen Sie **Statusdruck (Status print)** aus.

## »» Hinweis

- Wenn Sie das Administratorkennwort angeben möchten, wählen Sie **Statusdruck (Administrator) (Status print (administrator))**.

5. Wählen Sie **Ja (Yes)** aus.

Der Drucker beginnt zu drucken.

Die folgenden Informationen werden gedruckt.

Die Werte können je nach Modell und Firmware-Version variieren.

Canon xxxxxxxxxxxxxxxxxxxxxx Status Print	Druckermodell
S/N	Seriennummer des Druckers
Firm	Firmware-Version
Boot	Boot-ROM-Version
Date	Datum und Zeit der Ausgabe des Statusdrucks

Paper Info	
Roll Media	<b>Med.typ (Type)</b> des Rollenpapiers
Cut Sheet	<b>Med.typ (Type)</b> der Einzelblätter

Job Menu	
Job History	
Log *	Details zu bis zu 5 Aufträgen (Auftragsname wird als "*" gedruckt.)

\*Wird nur gedruckt, wenn **Statusdruck (Administrator) (Status print (administrator))** ausgewählt ist.

Settings	
Printer settings	



	Print settings	Einstellungswerte <b>Einst. f. Verfahrenweite d. Druckk. (Print head movable width setting)</b> , <b>Papierformat priorisieren (Prioritize paper size)</b> und <b>Vergrößerungsstufe randlos (Magnification level for borderless)</b>
	Paper-related settings	Einstellungswerte von <b>Papiereinstellungen (Paper-related settings)</b>
Device settings		
	Auto maintenance settings	Einstellungswerte von <b>Auto-Wartungseinstellungen (Auto maintenance settings)</b>
	Hard disk settings	Einstellungswerte von <b>Festplatteneinstellungen (Hard disk settings)</b>
	Device user settings	Einstellungswerte von <b>Andere Geräteeinstellungen (Other printer settings)</b>
	Language selection	Einstellungswert von <b>Sprachenauswahl (Language selection)</b>
	Web service setup	Einstellungswerte von <b>Registr. der Webservice-Nutzung (Web service usage registration)</b>
	Firmware update notification	Einstellungswerte von <b>Einstellg. für Aktualisierungsben. (Update notification settings)</b>
	Monitoring service settings	Einstellungswerte von <b>Überwachungsdienst-einstellungen (Monitoring service settings)</b>

Maintenance		
	Color calibration	Einstellungswerte von <b>Einstell. für Kalibrierungsführung (Calibration guide settings)</b>

Usage Condition		
	Hard disk information	Werte von <b>Festplattenkapazität (Hard disk capacity)</b> und <b>Freier Jobboxspeicherplatz (Job box free space)</b>
	Hardware error	Verlaufsinformationen zu <b>Hardwarefehler (Hardware error)</b>
	Error	Verlaufsinformationen zu <b>Behebbarer Fehler (Recoverable error)</b>
	Warning	Warnungsverlaufsinformationen
	Jam	Verlaufsinformationen zu <b>Fehler bei Pap.einzug/-transport (Paper feed/transfer error)</b>
	Maintenance cartridge usage / Remaining ink level	Werte von <b>Verbrauchte Tinte (Ink consumed)</b>
	Duty counter	Werte von <b>Arbeitszähler (Duty counter)</b>

PARTS STATUS		
	COUNTER	Teilstatus

Head information		
	HEAD LOT NUMBER/ DATE OF INSTALLATION	Informationen zu <b>Druckkopfinformationen (Head information)</b>
	Head alignment performance log	Verlaufsinformationen zu <b>Protokoll über Druckkopfausricht. (Head alignment performance log)</b>

COUNTER		
	MEDIA	Nutzungsstatus von Medien
	THE NUMBER OF CUTS	Gesamtzahl der Schnitte
	AFTER INSTALLATION	Anzahl der Tage seit der ersten Verwendung

## Ändern der Druckereinstellung im Webbrowser

---

- **Starten von Remote UI**
- **Über Remote UI änderbare Einstellungselemente**
- **Festlegen von Kennwörtern über Remote UI**
- **Registrieren des Drucker-Stammzertifikats im Webbrowser für die SSL-Kommunikation**
- **Registrieren des Drucker-Stammzertifikats im lokalen Computer für die SSL-Kommunikation**
- **Generieren des Serverzertifikats**
- **Einrichten des E-Mail-Servers**
- **Empfangen einer E-Mail mit dem Druckerstatus**

## Starten von Remote UI

Sie können über den Webbrowser auf Ihrem Smartphone, Tablet oder Computer den Druckerstatus überprüfen und die Druckereinstellungen ändern.

Um den Druckerstatus zu überprüfen und die Druckereinstellungen zu ändern, zeigen Sie "Remote UI" im Webbrowser an.

### »» Hinweis

- Remote UI ist eine Software, mit der Sie Vorgänge über einen Webbrowser oder über ein Netzwerk ausführen können, die normalerweise am Bedienfeld des Druckers ausgeführt werden.

Für die Nutzung des Remote UI ist eine LAN-Verbindung zum Drucker erforderlich.

- Sie können Remote UI für die folgenden Betriebssysteme und Webbrowser verwenden.

- iOS-Gerät

Webbrowser: iOS-Standard-Webbrowser (Mobile Safari)

- iPadOS-Gerät

Webbrowser: iPadOS-Standard-Webbrowser (Mobile Safari)

- Android-Gerät

Webbrowser: Android-Standard-Webbrowser (Browser oder Chrome)

- macOS-Gerät

Betriebssystem: macOS Catalina 10.15.7 oder neuere Version

Webbrowser: macOS-Standard-Webbrowser (Safari)


- Windows-Gerät

Betriebssystem: Windows 7 SP1 oder neuere Version

Webbrowser: Microsoft Edge, Mozilla Firefox, Google Chrome

- Aktivieren Sie JavaScript und Cookies im Webbrowser.

### 1. Überprüfen Sie die IP-Adresse des Druckers.

1. Wählen Sie auf dem HOME-Bildschirm die Option  (**Netzwerk (Network)**) aus.

2. Wählen Sie das aktivierte LAN.

Für deaktivierte LAN-Symbole werden diagonale Linien angezeigt.

3. Überprüfen Sie die **IPv4-Adresse (IPv4 address)**.

### 2. Öffnen Sie einen Webbrowser auf Ihrem Smartphone, Tablet oder Computer und geben Sie die IP-Adresse ein.

Geben Sie in das URL-Feld des Webbrowsers Folgendes ein.

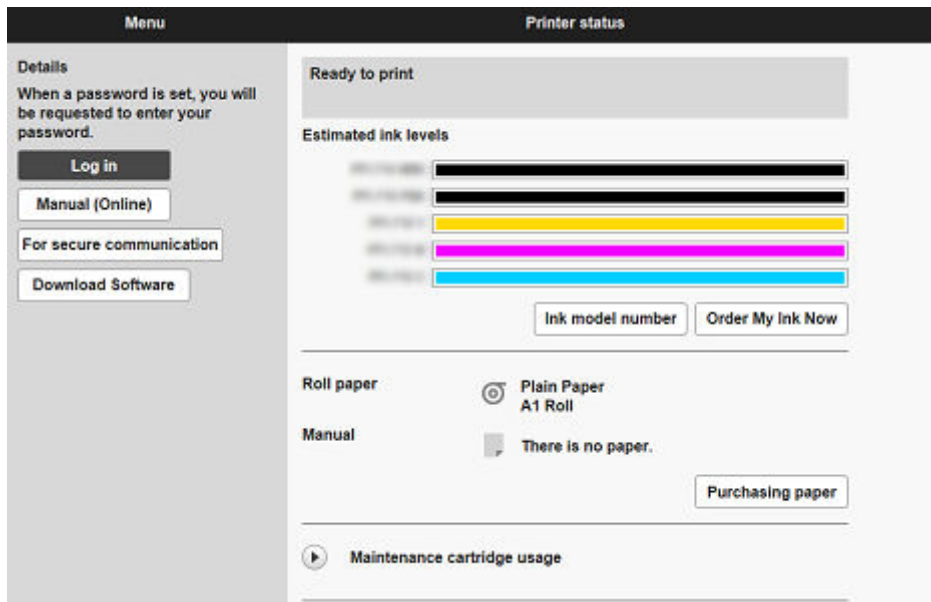
http://XXX.XX.X.XXX

Geben Sie die IP-Adresse des Druckers in "XXX.XX.X.XXX" ein.

### »» Hinweis

- Wenn Sie einen DNS-Hostnamen festgelegt haben, können Sie auch diesen eingeben.

Beim Zugriff wird das „Remote UI“ im Webbrowser auf Ihrem Smartphone, Tablet oder Computer angezeigt.



### »» Hinweis

- Wenn Sie Remote UI zum ersten Mal auf Ihrem Smartphone, Tablet oder Computer anzeigen, laden Sie das Stammzertifikat herunter, und registrieren Sie es.
  - ➔ [Registrieren des Drucker-Stammzertifikats im Webbrowser für die SSL-Kommunikation](#)
- Wenn das Stammzertifikat nicht registriert ist, wird möglicherweise eine Warnmeldung angezeigt, dass keine sichere Verbindung garantiert werden kann.

### 3. Wählen Sie **Anmelden (Log in)** aus.

Der Bildschirm für die Kennwortauthentifizierung wird angezeigt.

### »» Hinweis

- Wenn der Standardbenutzermodus aktiviert ist, wählen Sie den Administratormodus oder den Standardbenutzermodus für die Anmeldung.

Nachdem Sie einen Modus und **Anmelden (Log in)** ausgewählt haben, wird der Bildschirm für die Kennwortauthentifizierung des jeweiligen Modus angezeigt.

### 4. Geben Sie das Kennwort ein.

Wenn die Kennwortauthentifizierung abgeschlossen ist, werden die Menüs, die genutzt werden können, im Webbrowser angezeigt.

## »» Wichtig

- Das Kennwort wird zum Zeitpunkt des Erwerbs festgelegt. Das Kennwort ist die Seriennummer des Druckers. Die Seriennummer des Druckers befindet sich auf dem Aufkleber am Drucker. Es besteht aus 9 alphanumerischen Zeichen.

Informationen zum Einrichten des Kennworts finden Sie unter [Festlegen von Kennwörtern über Remote UI](#).

### 5. Prüfen Sie, ob der Hauptbildschirm von Remote UI angezeigt wird.

Die änderbaren Einstellungselemente finden Sie im Folgenden.

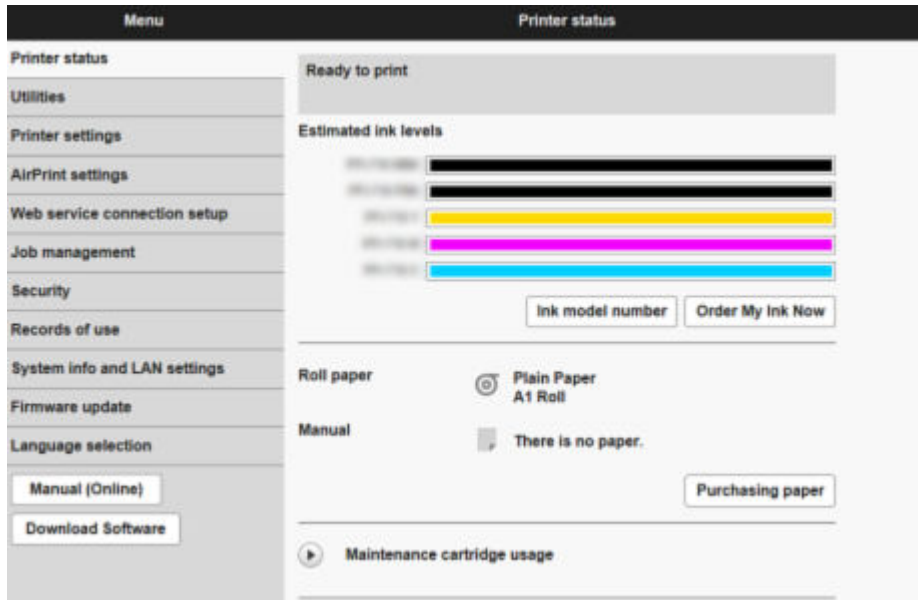
- ➔ [Über Remote UI änderbare Einstellungselemente](#)

Wenn Sie die Prüfung des Druckerstatus und die Änderung der Druckereinstellungen abgeschlossen haben, wählen Sie **Abmelden (Log out)** aus.

# Über Remote UI änderbare Einstellungselemente

## »»» Hinweis

- Welche Elemente verwendet werden können, unterscheidet sich im Administrator- und im Standardbenutzermodus.



### Druckerst. (Printer status)

Mit dieser Funktion werden Druckerinformationen wie der verbleibende Tintenstand, Druckerstatus und detaillierte Fehlermeldungen angezeigt.

Sie können sich auch mit der Seite, über die Sie Tinte kaufen können, oder mit der Support-Seite verbinden und Webservices nutzen.

### Dienstprogramme (Utilities)

Mit dieser Funktion können Sie Wartungsarbeiten, z. B. eine Reinigung, festlegen und durchführen.

### Geräteeinstellungen (Printer settings)

Sie können verschiedene Einstellungen ändern, z. B. die Druckeinstellungen.

Mit dieser Funktion können Sie außerdem die Statusinformationen des Druckers abrufen.

- ➔ [Einrichten des E-Mail-Servers](#)
- ➔ [Empfangen einer E-Mail mit dem Druckerstatus](#)

Sie können über das Bedienfeld jegliche Aktionen deaktivieren, und zwar unter **Bedienfeldsperre (Operation panel lock)** in den **Benutzerdef. Einstellungen (Custom settings)**.

## »»» Hinweis

- Ein Teil des Menüs ist nur verfügbar, wenn Sie sich im Administratormodus angemeldet haben.

### AirPrint-Einst. (AirPrint settings)

Mit dieser Funktion können Sie AirPrint-Einstellungen vornehmen, wenn Sie AirPrint nutzen.

### **Webservice-Verbindungs-Eintr. (Web service connection setup)**

Mit dieser Funktion werden Webservices wie PIXUS/MAXIFY Cloud Link konfiguriert, die Geräteinformationen des Druckers verwenden.

### **Auftragsverwaltung (Job management)**

Mit dieser Funktion können Sie den Auftragsverlauf anzeigen und drucken.

#### **»» Hinweis**

- Wenn Sie sich im Administratormodus anmelden, können Sie diese Funktion im Standardbenutzermodus beschränken.

### **Sicherheit (Element für Administrator)**

Richten Sie Kennwörter ein, nehmen Sie Einstellungen zu Zertifikaten für verschlüsselte Kommunikation und andere Sicherheitseinstellungen vor.

### **Nutzungsdaten (Records of use)**

Informationen zur Druckernutzung abrufen.

### **Systeminfo und LAN-Einstell. (System info and LAN settings)**

- **Systeminformationen bestätigen (Confirm system information)**
- [LAN-Einstellungen](#) (Element für Administrator)
- **Fehlerverlauf (Error history)**

### **Aktualisierung der Firmware (Firmware update)**

Sie können die Firmware des Druckers aktualisieren, die Firmware-Version überprüfen oder Einstellungen für einen DNS-Server und einen Proxyserver vornehmen.

➔ [Aktualisierung der Firmware](#)

### **Sprachenauswahl (Language selection) (Element für Administrator)**

Diese Funktion ermöglicht Ihnen das Ändern der Sprache der Anzeige.

### **Handbuch (Online) (Manual (Online))**

Mit dieser Funktion wird das *Online-Handbuch* angezeigt.



## Sicherheit

- **Admin-Kennwort - Einstellung (Administrator password setting)**

- ➔ [Festlegen von Kennwörtern über Remote UI](#)

- **Standardben.-Modus - Einstell. (Standard user mode settings)**

Wählen Sie bei Standardbenutzer-Modus „Aktivieren“/„Deaktivieren“.

- **Betriebsbeschränkungen (Operation restrictions)**

Schränkt die folgenden Funktionen ein.

- **Auftragsverlauf (Job history)**

- Schränkt die Anzeige oder das Drucken des Auftragsverlaufs ein.

- **Von USB-Flashlaufwerk drucken (Print from USB flash drive)**

- Nur verfügbar mit TM-355/TM-255/TM-5355/TM-5255.

- Schränkt das Drucken von Daten auf einem USB-Flashlaufwerk ein.

- **TLS-Servereinstellungen (TLS server settings)**

Nehmen Sie Einstellungen in Bezug auf Zertifikate für verschlüsselte Kommunikation vor.

Mit **Erweiterte TLS-Einstellungen (Advanced TLS settings)** können Sie den Bereich der zu verwendenden TLS-Versionen, den zu verwendenden Algorithmus und so weiter angeben.

- **IEEE802.1X/EAP-Einstellungen (IEEE802.1X/EAP settings)**

- **Authentifizierung (Authentication)**

- Wählen Sie eine Authentifizierungsmethode für die IEEE802.1X/EAP-Authentifizierung.

### »» Hinweis

- Wenn Sie das IEEE802.1X-Zertifikat nutzen, wählen Sie **Sicherheit (Security) > IEEE802.1X/EAP-Einstellungen (IEEE802.1X/EAP settings) > CA-Zertifikat (CA certificate)**, und registrieren Sie das CA-Zertifikat.

- Unterstützte Authentifizierungsmethode

- EAP-TLS(Extensible Authentication Protocol-Transport Level Security)

- EAP-TTLS(EAP-Tunneled TLS)

- PEAP(Protected EAP)

- **Schlüs.- u. Zertifik.einstell. (Key and certificate settings)**

- Nehmen Sie die Einstellungen für das Schlüssel- und Client-Zertifikat vor.

- **CA-Zertifikat (CA certificate)**

- Nehmen Sie die Einstellungen für das CA-Zertifikat vor, das Serverzertifikate verifiziert.

- **IEEE802.1X/EAP aktiv./deaktiv. (Enable/disable IEEE802.1X/EAP)**

- Aktivieren oder deaktivieren Sie die IEEE802.1X/EAP-Authentifizierung.

# LAN-Einstellungen

- **Wi-Fi**  
Aktiviert/Deaktiviert Wi-Fi.
- **Drahtlos Direkt (Wireless Direct)**  
Aktiviert/Deaktiviert Drahtlos Direkt.
- **Drahtgebundenes LAN (Wired LAN)**  
Aktiviert/Deaktiviert LAN
- **LAN-Einstellungen bestätigen (Confirm LAN settings)**  
Die Informationen zur LAN-Einstellung werden angezeigt.
- **Erweiterte Einrichtung (Advanced setup)**

- **Druckernamen festlegen (Set printer name)**

Gibt den Druckernamen an.

### »» Hinweis

- Sie dürfen keinen Druckernamen verwenden, der bereits für ein anderes mit dem LAN verbundenes Gerät vergeben ist.
- Der Druckername darf nicht mit einem Bindestrich beginnen oder enden.

- **TCP/IP-Einstellungen (TCP/IP settings)**

Legt IPv4- oder IPv6-Einstellungen fest.

- **WSD-Einstellung (WSD settings)**

Einstellungen zur Verwendung von WSD vornehmen.

- **Bonjour-Einstellungen (Bonjour settings)**

Einstellungen zur Verwendung von Bonjour vornehmen.

- **LPD-Druck (LPD print)**

Einstellungen zum Drucken mit LPD.

- **SNMP-Einstellungen (SNMP settings)**

Einstellungen zur Verwendung von SNMP zur Verwaltung und Steuerung des Druckers.

- **SNTP-Einstellungen (SNTP settings)**

Einstellungen zur Verwendung von SNTP zur Einstellung der Uhrzeit auf dem Drucker.

- **FTP-Einstellung (FTP settings)**

Einstellungen zum Drucken mit FTP.

- **IPP-Einstellungen (IPP Settings)**

Einstellungen zum Drucken mit IPP.

- **CHMP-Einstellungen (CHMP settings)**

Einstellungen zur Kommunikation, wenn Druckertreiber oder -anwendungen Informationen zum Status, Papier und Auftragsprotokoll des Druckers benötigen.

Wenn Sie **HTTPS-Umleitung aktivieren (Enable HTTPS redirection)** auswählen, findet Kommunikation über CHMP über verschlüsselte Kommunikation statt.

### »» Hinweis

- Um CHMP für verschlüsselte Kommunikation zu verwenden, müssen Sie das Stammzertifikat des Druckers für Ihren Computer registrieren.
  - ➔ [Registrieren des Drucker-Stammzertifikats im lokalen Computer für die SSL-Kommunikation](#)
- CHMP ist ein proprietäres Protokoll von Canon.

#### ◦ Netzwerkschnittstell.einstell. (Network interface settings)

Um eine Verbindung mit einem Hub herzustellen, der Spanning Tree unterstützt, wählen Sie **Spannbaumeinstellung (Spanning tree settings) > Aktivieren (Enable)** aus.

Bei Auswahl von **Aktivieren (Enable)** werden keine Daten im Netzwerk übermittelt.

#### ◦ DRX-Einstellung (DRX settings)

Wenn diese Funktion aktiviert ist, werden die Daten während der Netzwerkverbindung mit Unterbrechungen empfangen.

#### ◦ IP-Zugriffskontrolle (IP filtering)

Erlaubt oder verbietet den Zugriff auf bestimmte IP-Adressen.

Es können Einstellungen für IPv4- und IPv6-Adressen vorgenommen werden.

### »» Wichtig

- Wenn die Geräteadresse für den Administrator versehentlich als abzulehnen festgelegt wurde,



wählen Sie das **(Netzwerk (Network))** im HOME-Bildschirm des Bedienfelds, und wählen Sie dann **LAN-Einstellungen (LAN settings) > Wi-Fi (Wi-Fi) / Drahtlos Direkt (Wireless Direct) / Drahtgebundenes LAN (Wired LAN) > Einstellungen (Settings) > Erweitert (Advanced) > LAN-Einstellungen zurücksetzen (Reset LAN settings)** in dieser Reihenfolge, um dann die Netzwerkinformationen des Druckers zu initialisieren.

Nach dem Zurücksetzen können Sie die Einrichtung wie erforderlich erneut ausführen.

#### ◦ Filtereinst. für MAC-Adressen (MAC address filtering settings)

Erlaubt oder verbietet den Zugriff auf bestimmte MAC-Adressen.

### »» Wichtig

- Wenn die Geräteadresse für den Administrator versehentlich als abzulehnen festgelegt wurde,



wählen Sie das **(Netzwerk (Network))** im HOME-Bildschirm des Bedienfelds, und wählen Sie dann **LAN-Einstellungen (LAN settings) > Wi-Fi (Wi-Fi) / Drahtlos Direkt (Wireless Direct) / Drahtgebundenes LAN (Wired LAN) > Einstellungen (Settings) > Erweitert (Advanced) > LAN-Einstellungen zurücksetzen (Reset LAN settings)** in dieser Reihenfolge, um dann die Netzwerkinformationen des Druckers zu initialisieren.

Nach dem Zurücksetzen können Sie die Einrichtung wie erforderlich erneut ausführen.

- **LAN-Einstellungen zurücksetzen (Reset LAN settings)**

Initialisiert die Netzwerkeinstellungen im Drucker.

Nach dem Zurücksetzen können Sie die Einrichtung wie erforderlich erneut ausführen.

## Festlegen von Kennwörtern über Remote UI

Sowohl für den Administrator als auch für den Standardbenutzer kann ein Kennwort festgelegt werden.

Wenn Sie sich mit dem Kennwort für den Administrator anmelden, können alle Einstellungen geändert werden.

Wenn Sie sich mit dem Kennwort für den Standardbenutzer anmelden, kann ein Teil der Einstellungen geändert werden.

➔ [Festlegen des Administratorkennworts](#)

➔ [Festlegen des Standardbenutzerkennworts](#)

### »» Hinweis

- Das Kennwort kann nur festgelegt werden, wenn Sie sich im Administratormodus angemeldet haben.
- Das Standard-Benutzerkennwort ist standardmäßig deaktiviert.

## Festlegen des Administratorkennworts

Das Administratorkennwort ändern Sie wie folgt.

### »» Wichtig

- Das Kennwort wird zum Zeitpunkt des Erwerbs festgelegt. Das Kennwort ist die Seriennummer des Druckers. Die Seriennummer des Druckers befindet sich auf dem Aufkleber am Drucker. Es besteht aus 9 alphanumerischen Zeichen.

#### 1. Starten Sie **Remote UI**.

➔ [Starten von Remote UI](#)

#### 2. Wählen Sie **Sicherheit (Security)** aus.

#### 3. Wählen Sie **Admin-Kennwort - Einstellung (Administrator password setting)** aus.

#### 4. Wählen Sie **Admin-Kennwort ändern (Change administrator password)** aus.

Wenn kein Administratorkennwort angegeben ist, erscheint die Bestätigungsmeldung. Überprüfen Sie die Meldung und wählen Sie **Ja (Yes)** aus. Wenn die Meldung erneut erscheint, überprüfen Sie sie und wählen Sie **OK** aus.

#### 5. Wählen Sie den Bereich aus, in dem das Administratorkennwort gültig ist, und wählen Sie **OK** aus.

##### **Remote UI oder andere Tools (Remote UI and other tools)**

Die Eingabe des Administratorkennworts ist erforderlich, um die Einstellungselemente über das Remote UI oder eine bestimmte Software zu ändern.

##### **Bedienfeld/Remote UI/andere Tools (Operation panel/Remote UI/other tools)**

Die Eingabe des Administratorkennworts ist erforderlich, um die Einstellungselemente über das Bedienfeld des Druckers, das Remote UI oder eine bestimmte Software zu ändern.

6. Geben Sie das Kennwort ein, und wählen Sie **OK** aus.

### »» Wichtig

- Für das Kennwort gelten die folgenden Zeichenbeschränkungen:
  - Legen Sie das Kennwort fest, das zwischen 4 und 32 Zeichen enthalten kann.
  - Für die Eingabe sind nur alphanumerische Einzelbyte-Zeichen, Leerzeichen, Umlaute und die unten angegebenen Zeichen zulässig.  
- ! @ # \$ % ^ & \* \_ ; : , . / ` = + ' " ( ) { } [ ] < > |
  - Aus Sicherheitsgründen empfehlen wir Ihnen, mindestens 8 alphanumerische Zeichen zu verwenden.

7. Wenn die Meldung angezeigt wird, dass der Vorgang abgeschlossen wurde, wählen Sie **OK** aus.

## Festlegen des Standardbenutzerkennworts

Um die Funktion für Standardbenutzer einzuschränken, aktivieren Sie den Standardbenutzermodus und legen Sie ein Standardbenutzerkennwort fest, indem Sie die folgenden Schritte ausführen.

1. Starten Sie **Remote UI**.

➔ [Starten von Remote UI](#)

2. Wählen Sie **Sicherheit (Security)** aus.

Die Menüs werden angezeigt.

3. Wählen Sie **Standardben.-Modus – Einstell. (Standard user mode settings)** aus.

4. Überprüfen Sie die Meldung und wählen Sie **Ja (Yes)** aus.

5. Geben Sie das Kennwort ein, und wählen Sie **OK** aus.

### »» Wichtig

- Für das Kennwort gelten die folgenden Zeichenbeschränkungen:
  - Legen Sie das Kennwort fest, das zwischen 4 und 32 Zeichen enthalten kann.
  - Für die Eingabe sind nur alphanumerische Einzelbyte-Zeichen, Leerzeichen, Umlaute und die unten angegebenen Zeichen zulässig.  
- ! @ # \$ % ^ & \* \_ ; : , . / ` = + ' " ( ) { } [ ] < > |
  - Aus Sicherheitsgründen empfehlen wir Ihnen, mindestens 8 alphanumerische Zeichen zu verwenden.

6. Wenn die Meldung angezeigt wird, dass der Vorgang abgeschlossen wurde, wählen Sie **OK** aus.

## Registrieren des Drucker-Stammzertifikats im Webbrowser für die SSL-Kommunikation

Wenn das Stammzertifikat des Druckers nicht im Webbrowser registriert wurde, wird möglicherweise eine Warnmeldung angezeigt, dass keine sichere Verbindung garantiert werden kann.

Wenn Sie Remote UI zum ersten Mal auf Ihrem Smartphone, Tablet oder Computer anzeigen, laden Sie das Stammzertifikat herunter, und registrieren Sie es im Webbrowser. Die sichere Verbindung wird bestätigt und eine Meldung wird nicht angezeigt. Die Meldung kann jedoch je nach Webbrowser selbst dann angezeigt werden, wenn Sie das Stammzertifikat bereits registriert haben.

Der Vorgang für die Registrierung des Stammzertifikats variiert je nach dem verwendeten Webbrowser.

Das Betriebsverfahren unterscheidet sich je nach Version des Webbrowsers möglicherweise. Informationen zu anderen Webbrowsern finden Sie dort jeweils unter dem Menüpunkt „Hilfe“.

### »» Wichtig

- Stellen Sie sicher, dass die IP-Adresse des Druckers ordnungsgemäß angesprochen wird, indem Sie das URL-Feld im Webbrowser vor der Registrierung des Stammzertifikats überprüfen.
- Wenn der Drucker bei Verwendung von Windows über IPv6 verbunden ist, müssen Sie mithilfe von Remote UI ein Serverzertifikat generieren.

Details hierzu finden Sie unter [Generieren des Serverzertifikats](#).

### Für Microsoft Edge

1. Wählen Sie **Für sichere Kommunikation (For secure communication)** in Remote UI.

2. Wählen Sie **Herunterladen (Download)** aus.

Der Download des Stammzertifikats wird gestartet.

3. Wenn der Bestätigungsbildschirm angezeigt wird, wählen Sie **Öffnen (Open)** aus.

Der Bildschirm **Zertifikat (Certificate)** wird angezeigt.

### »» Hinweis

- Um die Zertifikatsdatei zu speichern und zu registrieren, wählen Sie **Speichern (Save)** aus. Zum Registrieren wählen Sie **Kontrollanzeige (Control Panel) > Netzwerk und Internet (Network and Internet) > Internetoptionen (Internet Options)** und registrieren das Stammzertifikat unter **Zertifikate (Certificates)** auf der Registerkarte **Inhalte (Content)**.

4. Wählen Sie **Zertifikat installieren (Install Certificate)** aus.

Der Bildschirm **Zertifikatimport-Assistent (Certificate Import Wizard)** wird angezeigt.

5. Wählen Sie **Weiter (Next)** aus.

6. Wählen Sie **Alle Zertifikate in folgendem Speicher speichern (Place all certificates in the following store)** aus.

7. Wählen Sie **Durchsuchen (Browse)** aus.

Der Bildschirm **Zertifikatsspeicher auswählen (Select Certificate Store)** wird angezeigt.

8. Wählen Sie **Vertrauenswürdige Stammzertifizierungsstellen (Trusted Root Certification Authorities)** und anschließend **OK** aus.


9. Wählen Sie **Weiter (Next)** auf dem Bildschirm **Zertifikatimport-Assistent (Certificate Import Wizard)** aus.

10. Wenn **Abschließen des Zertifikatimport-Assistenten (Completing the Certificate Import Wizard)** angezeigt wird, wählen Sie **Fertigstellen (Finish)** aus.

Der Bildschirm **Sicherheitswarnung (Security Warning)** wird angezeigt.

11. Stellen Sie sicher, dass der Fingerprint auf dem Bildschirm **Sicherheitswarnung (Security Warning)** mit dem Drucker-Fingerprint übereinstimmt.

Um den Fingerabdruck des Stammzertifikats des Druckers unter **Stammzert.-Fingerabdr. (SHA-1) (Root cert. thumbprint (SHA-1))** oder **Stammzert.-Fingerab. (SHA-256) (Root cert. thumbprint**

**(SHA-256))** anzeigen zu lassen, wählen Sie im HOME-Bildschirm des Bedienfelds  **(Informationen (Information))**, und wählen Sie dann **Systeminformationen (System information)**.

12. Wenn der Fingerprint auf dem Bildschirm **Sicherheitswarnung (Security Warning)** mit dem Drucker-Fingerprint übereinstimmt, wählen Sie **Ja (Yes)** aus.

13. Wählen Sie **OK** auf dem Bildschirm **Zertifikatimport-Assistent (Certificate Import Wizard)** aus.

Die Stammzertifikatsregistrierung ist nun abgeschlossen.

#### Für Safari

1. Wählen Sie **Für sichere Kommunikation (For secure communication)** in Remote UI.

2. Wählen Sie **Herunterladen (Download)** aus.

Der Download des Stammzertifikats wird gestartet.

3. Öffnen Sie die heruntergeladene Datei.

Schlüsselbund wird gestartet und der Bildschirm **Zertifikate hinzufügen (Add Certificates)** wird angezeigt.

4. Wählen Sie **Hinzufügen (Add)** aus.

Informationen zum Zertifikat werden angezeigt.




## »» Hinweis

- Sie können das Zertifikat auch hinzufügen, indem Sie **Zertifikat anzeigen (Show Certificate)** auswählen, den Namen des hinzuzufügenden Zertifikats überprüfen und dieses Zertifikat dann im Schlüsselbund auswählen.

5. Stellen Sie sicher, dass der Fingerabdruck der Zertifikatsdetailinformationen mit dem Fingerabdruck des Druckers übereinstimmt.

Um den Fingerabdruck des Stammzertifikats des Druckers unter **Stammzert.-Fingerabdr. (SHA-1) (Root cert. thumbprint (SHA-1))** oder **Stammzert.-Fingerab. (SHA-256) (Root cert. thumbprint**

**(SHA-256))** anzeigen zu lassen, wählen Sie im HOME-Bildschirm des Bedienfelds  **(Informationen (Information))**, und wählen Sie dann **Systeminformationen (System information)**.

6. Wenn der Fingerabdruck der Zertifikatsdetailinformationen mit dem Fingerabdruck des Druckers übereinstimmt, zeigen Sie Informationen zum Zertifikat über das Menü oder durch Doppelklicken auf das Zertifikat an, und wählen Sie **Immer vertrauen (Always Trust)** unter **Vertrauen (Trust)** aus.

Die Stammzertifikatsregistrierung ist nun abgeschlossen.

## »» Hinweis

- Wenn ein Kennwort auf dem Gerät eingerichtet ist, muss dies möglicherweise eingegeben werden.

## Für Chrome unter Android

1. Wählen Sie **Für sichere Kommunikation (For secure communication)** in Remote UI.

2. Wählen Sie **Herunterladen (Download)** aus.

Der Download des Stammzertifikats wird gestartet, und der Bildschirm **Zertifikat benennen (Name the certificate)** wird angezeigt.

3. Da eine Eingabe des Stammzertifikatnamens erforderlich ist, geben Sie einen willkürlichen Namen für das Zertifikat ein, und wählen Sie **OK** aus.

Die Stammzertifikatsregistrierung ist nun abgeschlossen.

## »» Hinweis

- Wenn keine PIN oder kein Kennwort zur Sicherheit eingerichtet ist, wird möglicherweise ein Hinweis auf dem Bildschirm angezeigt. Wählen Sie **OK** aus und stellen Sie als Sicherheitstyp PIN oder Kennwort ein.

## Nach der Registrierung des Stammzertifikats

Sie sollten sich vergewissern, dass das richtige Stammzertifikat registriert wurde.

Um sicherzustellen, dass das richtige Stammzertifikat registriert wurde, vergewissern Sie sich, dass der Fingerprint der Zertifikatsinformationen mit dem Drucker-Fingerprint übereinstimmt. Befolgen Sie die unten genannten Schritte.

### »» Hinweis

- Einige Android-Geräte können nicht geprüft werden, der Fingerprint eines gespeicherten Stammzertifikats.

1. Wählen Sie im Menü **Einstellungen (Settings)** auf Ihrem Gerät **Sicherheit (Security)**, **Anmeldeinformationen vertrauen (Trust credentials)** und **BENUTZER (USER)** aus.


Die Liste der heruntergeladenen Zertifikate wird angezeigt.

2. Wählen Sie das heruntergeladene Zertifikat aus.

Die Informationen zum Zertifikat werden angezeigt.

3. Stellen Sie sicher, dass der Fingerprint der Zertifikatsinformationen mit dem Drucker-Fingerprint übereinstimmt.

Um den Fingerabdruck des Stammzertifikats des Druckers unter **Stammzert.-Fingerabdr. (SHA-1) (Root cert. thumbprint (SHA-1))** oder **Stammzert.-Fingerab. (SHA-256) (Root cert. thumbprint**

**(SHA-256)** anzeigen zu lassen, wählen Sie im HOME-Bildschirm des Bedienfelds  **(Informationen (Information))**, und wählen Sie dann **Systeminformationen (System information)**.

4. Wenn der Fingerprint der Zertifikatsinformationen auf dem Bildschirm mit dem Drucker-Fingerprint übereinstimmt, wählen Sie **OK** aus.

Die Stammzertifikatsregistrierung ist nun abgeschlossen.

Wenn nach der Registrierung des Stammzertifikats bei Auswahl von **Anmelden (Log in)** in Remote UI eine Warnmeldung angezeigt wird, dass keine sichere Verbindung garantiert werden kann, starten Sie den Webbrowser neu. Die Meldung wird nicht im Webbrowser angezeigt.

### »» Hinweis

- Je nach Android-Gerät wird möglicherweise auch dann eine Warnung angezeigt, wenn Sie das richtige Stammzertifikat registriert haben.

## Für Mobile Safari unter iOS

1. Wählen Sie **Für sichere Kommunikation (For secure communication)** in Remote UI.

2. Wählen Sie **Herunterladen (Download)** aus.

Der Download des Stammzertifikats wird gestartet und der Bildschirm **Zertifikat installieren (Install Profile)** wird angezeigt.

3. Wählen Sie **Installieren (Install)** aus.

Ein Bildschirm mit einer **Warnung (Warning)** wird angezeigt.

**»» Hinweis**

- Wenn ein Kennwort auf dem Gerät eingerichtet ist, muss dies möglicherweise eingegeben werden.

**4.** Wählen Sie **Installieren (Install)** aus.

**5.** Wählen Sie im angezeigten Dialogfeld **Installieren (Install)** aus.

Die Stammzertifikatsregistrierung ist nun abgeschlossen.

## Registrieren des Drucker-Stammzertifikats im lokalen Computer für die SSL-Kommunikation

Wenn Sie den Drucker mittels SSL-verschlüsselter Kommunikation an einen Computer anschließen, müssen Sie zur Nutzung von Device Management Console oder Accounting Manager usw. das Stammzertifikat des Druckers auf Ihrem Computer registrieren (importieren).

Die Vorgehensweise zum Registrieren des Zertifikats ist eventuell je nach Betriebsumgebung unterschiedlich.

### »» Wichtig

- Wenn der Drucker bei Verwendung von Windows über IPv6 verbunden ist, müssen Sie mithilfe von Remote UI ein Serverzertifikat generieren.

Details hierzu finden Sie unter [Generieren des Serverzertifikats](#).

Die Vorgehensweise ist eventuell je Ihrem Betriebssystem unterschiedlich.

### Für Windows 11/Windows 10/Windows 8.1

Im Folgenden wird die Vorgehensweise zum Importieren eines Stammzertifikats unter Windows 11/Windows 10/Windows 8.1 beschrieben.

#### 1. Starten Sie Remote UI.

➔ [Starten von Remote UI](#)

#### 2. Wählen Sie **Für sichere Kommunikation (For secure communication)** aus.

### »» Hinweis

- Sie können ein Zertifikat über den Status Monitor herunterladen.

##### 1. Rufen Sie den Status Monitor auf.

Öffnen Sie die **Druckeinstellungen (Printing preferences)** und wählen Sie **Status Monitor...** unter **Optionen (Main)** aus.

##### 2. Laden Sie ein Zertifikat herunter.

Wählen Sie im Menü **Remote UI** die Option **Sicherheitszertifikat herunterladen (Download Security Certificate)** aus.

#### 3. Wählen Sie **Herunterladen (Download)** aus.

Das Stammzertifikat wird heruntergeladen.

#### 4. Wenn der Download-Bestätigungsbildschirm angezeigt wird, wählen Sie **Öffnen (Open)** aus.

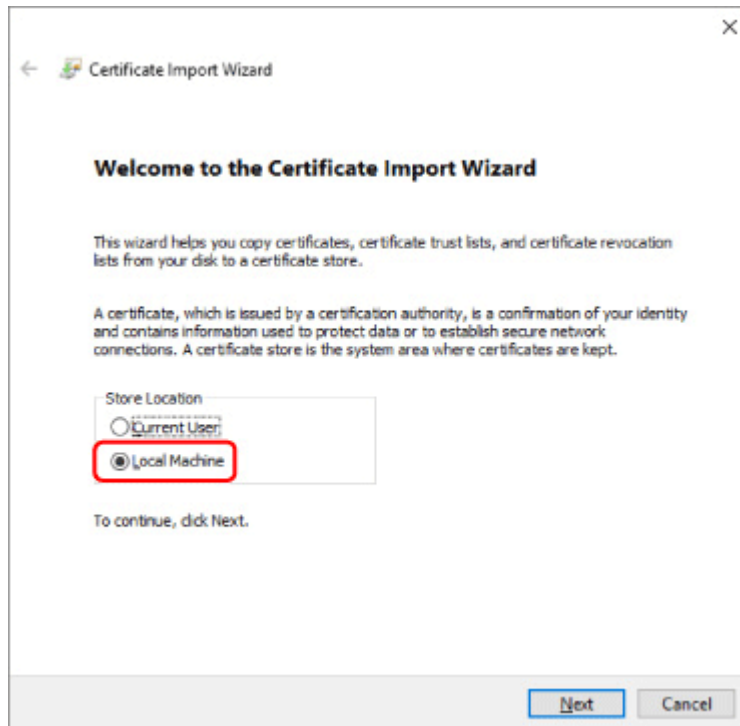
Der Bildschirm **Zertifikat (Certificate)** wird angezeigt.

5. Wählen Sie **Zertifikat installieren (Install Certificate)** aus.

Der Bildschirm **Zertifikatimport-Assistent (Certificate Import Wizard)** wird angezeigt.

6. Wählen Sie **Lokaler Computer (Local Machine)**.

1. Wählen Sie **Lokaler Computer (Local Machine)** auf dem Startbildschirm von **Zertifikatimport-Assistent (Certificate Import Wizard)**.



2. Wählen Sie **Weiter (Next)** aus.

3. Wählen Sie auf dem angezeigten Bildschirm **Ja (Yes)** aus.

Der Bildschirm **Zertifikatspeicher (Certificate Store)** wird angezeigt.

7. Wählen Sie **Alle Zertifikate in folgendem Speicher speichern (Place all certificates in the following store)** aus.

8. Wählen Sie **Vertrauenswürdige Stammzertifizierungsstellen (Trusted Root Certificate Authorities)**.

1. Klicken Sie auf **Durchsuchen (Browse)**, um den Bildschirm **Zertifikatspeicher auswählen (Select Certificate Store)** aufzurufen.

2. Wählen Sie **Vertrauenswürdige Stammzertifizierungsstellen (Trusted Root Certificate Authorities)** aus der Liste aus, und klicken Sie auf **OK**.

3. Klicken Sie im Bildschirm **Zertifikatspeicher (Certificate Store)** auf **Weiter (Next)**.

## 9. Wählen Sie **Fertigstellen (Finish)** aus.

Wenn der Bildschirm **Abschließen des Zertifikatimport-Assistenten (Completing the Certificate Import Wizard)** angezeigt wird, überprüfen Sie die Einstellungen und wählen Sie **Fertigstellen (Finish)** aus.

### Unter Windows 7

Im Folgenden wird die Vorgehensweise zum Importieren eines Stammzertifikats unter Windows 7 beschrieben.

### »» Wichtig

- Erstellen Sie unbedingt ein Zertifikat-Snap-in, bevor Sie ein Stammzertifikat importieren.  
Das Stammzertifikat wird beim lokalen Benutzer registriert, wenn Sie es erstellen, ohne vorher ein Zertifikat-Snap-in zu erstellen.

## Erstellen eines Zertifikat-Snap-in

### 1. Starten der Microsoft Management Console.

Geben Sie **MMC** im **Start**-Menü unter **Programme/Dateien durchsuchen (Search programs and files)** ein, und drücken Sie die Eingabetaste.

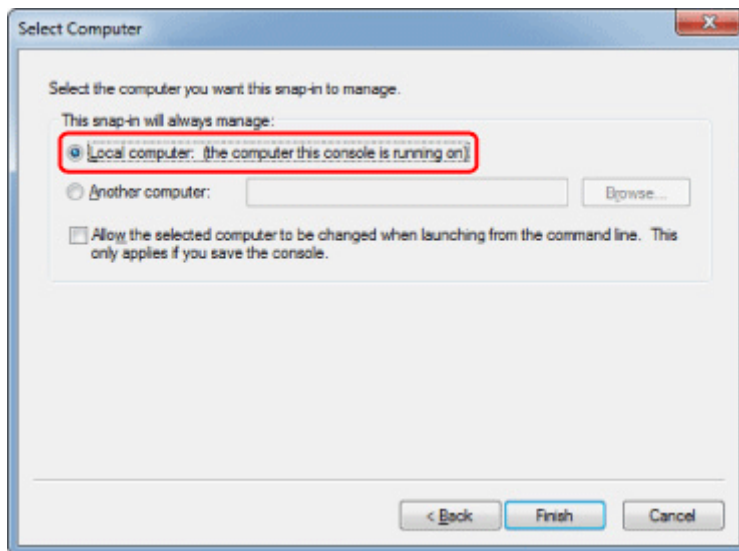
### 2. Wählen Sie im angezeigten Bildschirm **Ja (Yes)** aus.

### 3. Wählen Sie im Menü **Datei (File) Snap-in hinzufügen/entfernen (Add/Remove Snap-in)** aus.

Der Bildschirm **Snap-ins hinzufügen bzw. entfernen (Add or Remove Snap-ins)** wird angezeigt.

### 4. Fügen Sie ein **Zertifikat (Certificate)**-Snap-in hinzu.

1. Wählen Sie **Zertifikate (Certificates)** aus der Liste **Verfügbare Snap-ins (Available snap-ins)** aus und wählen Sie **Hinzufügen (Add)** aus.
2. Wählen Sie **Computerkonto (Computer account)** für **Dieses Snap-In verwaltet die Zertifikate für (This snap-in will always manage certificates for)** im Bildschirm **Zertifikat-Snap-in (Certificates snap-in)** aus und wählen Sie **Weiter (Next)** aus.
3. Wählen Sie **Lokaler Computer (Local computer)** im Bildschirm **Computer auswählen (Select computer)** aus und wählen Sie **Fertigstellen (Finish)** aus.



4. Wählen Sie im Bildschirm **Snap-ins hinzufügen bzw. entfernen (Add or Remove Snap-ins)** OK aus.

## Herunterladen des Zertifikats

1. Starten Sie Remote UI.

➔ [Starten von Remote UI](#)

2. Wählen Sie **Für sichere Kommunikation (For secure communication)** aus.

### »» Hinweis

- Sie können ein Zertifikat über den Status Monitor herunterladen.

1. Rufen Sie den Status Monitor auf.

Öffnen Sie die **Druckeinstellungen (Printing preferences)** und wählen Sie **Status Monitor...** unter **Optionen (Main)** aus.

2. Laden Sie ein Zertifikat herunter.

Wählen Sie im Menü **Remote UI** die Option **Sicherheitszertifikat herunterladen (Download Security Certificate)** aus.

3. Wählen Sie **Herunterladen (Download)** aus.

4. Wählen Sie **Speichern (Save)**.

## Importieren des Zertifikats

1. Rufen Sie den **Zertifikatimport-Assistenten (Certificate Import Wizard)** auf.

1. Öffnen Sie **Vertrauenswürdiges Stammzertifikat (Trusted Root Certificate)** im linken Fenster in **Zertifikat (Certificate)** unter **Konsolenstamm (Console Root)**.

2. Klicken Sie mit der rechten Maustaste auf **Zertifikate (Certificates)** und wählen Sie unter **Alle Aufgaben (All tasks)** die Option **Importieren (Import)** aus.

2. Geben Sie das zu importierende Zertifikat an.

1. Wählen Sie **Weiter (Next)** aus.
2. Geben Sie die zu importierende Zertifikatsdatei unter **Dateiname (File name)** an und wählen Sie **Weiter (Next)** aus.

3. Geben Sie den Zertifikatspeicher an.

1. Wählen Sie **Alle Zertifikate in folgendem Speicher speichern (Place all certificates in the following store)** aus.
2. Wählen Sie **Vertrauenswürdige Stammzertifizierungsstellen (Trusted Root Certificate Authorities)** für **Zertifikatspeicher (Certificates Store)**.

4. Beenden Sie den Zertifikatimport-Assistenten.

1. Wählen Sie **Weiter (Next)** aus und überprüfen Sie die angegebenen Einstellungen.
2. Wählen Sie auf **Fertigstellen (Finish)** aus, um den Assistenten zu beenden.
3. Wählen Sie im angezeigten Bildschirm **OK** aus.

## Überprüfen des importierten Zertifikats

Vergewissern Sie sich, dass das importierte Zertifikat auf Ihrem Computer registriert wurde.

1. Rufen Sie die Zertifikatliste auf.

Wählen Sie **Konsolenstamm (Console Root) > Zertifikate (Lokaler Computer) (Certificates (Local Computer)) > Vertrauenswürdige Stammzertifizierungsstellen (Trusted Root Certificate Authorities)** in dieser Reihenfolge im linken Fenster der Microsoft Management Console und wählen Sie **Zertifikate (Certificates)** aus, um die Zertifikatliste anzuzeigen.

2. Überprüfen Sie das registrierte Zertifikat.

Vergewissern Sie sich, dass der Name des importierten Zertifikats in der Liste angezeigt wird.

### »» Hinweis

- Vergewissern Sie sich, dass Sie das registrierte Zertifikat unter **Aktueller Benutzer (Current user)** sehen können, indem Sie das Snap-In **Aktueller Benutzer (Current user)** erstellen.



## »» Hinweis

- Wenn Sie die Microsoft Management Console beenden, werden Sie in einer Meldung gefragt, ob die Konsoleneinstellung gespeichert werden soll. Wenn Sie beim nächsten Mal wieder die gleiche Einstellung anwenden wollen, wählen Sie **Ja (Yes)** aus, um sie zu speichern.

### Für macOS

Im Folgenden wird die Vorgehensweise zum Importieren eines Stammzertifikats unter macOS beschrieben.

#### 1. Starten Sie Remote UI.

➔ [Starten von Remote UI](#)

#### 2. Wählen Sie **Für sichere Kommunikation (For secure communication)** aus.

#### 3. Wählen Sie **Herunterladen (Download)** aus.


Das Stammzertifikat wird heruntergeladen.

#### 4. Öffnen Sie die heruntergeladene Zertifikatsdatei.

Wenn der Download-Vorgang abgeschlossen ist, wird rechts im Bildschirm eine entsprechende Meldung angezeigt.

Doppelklicken Sie in der Liste **Schlüsselbund (Keychain Access)** auf das heruntergeladene Zertifikat, und der Bildschirm **Zertifikate hinzufügen (Add Certificates)** wird angezeigt.

## »» Hinweis

- Falls die Meldung über das heruntergeladene Element nicht angezeigt wird, wählen Sie rechts die Schaltfläche **Downloads anzeigen (Show Downloads)**  aus.
- Wenn Sie auf der rechten Seite der Download-Liste das Lupensymbol auswählen, wird der Ordner angezeigt, in dem das Zertifikat enthalten ist.

#### 5. Wählen Sie **Hinzufügen (Add)**.

Wählen Sie den Speicherort für das Zertifikat unter **Schlüsselbund (Keychain)**.

Wenn Sie **Hinzufügen (Add)** auswählen, werden Informationen zum Zertifikat angezeigt.


## »» Hinweis

- Sie können das Zertifikat hinzufügen, indem Sie es unter **Schlüsselbund (Keychain Access)** auswählen. Überprüfen Sie den Namen des hinzuzufügenden Zertifikats nach Auswahl von **Zertifikate anzeigen (View Certificates)**.

#### 6. Überprüfen Sie das Zertifikat.

Vergewissern Sie sich, dass der unter **Details** angezeigte Fingerabdruck des Zertifikats dem Fingerabdruck des Stammzertifikats des Druckers entspricht.

Um den Fingerabdruck des Stammzertifikats des Druckers unter **Stammzert.-Fingerabdr. (SHA-1) (Root cert. thumbprint (SHA-1))** oder **Stammzert.-Fingerab. (SHA-256) (Root cert. thumbprint**

(SHA-256) anzeigen zu lassen, wählen Sie im HOME-Bildschirm des Bedienfelds  (Informationen (Information)), und wählen Sie dann **Systeminformationen (System information)**.

## 7. Wählen Sie **Immer vertrauen (Always Trust)** aus.

Wenn der Fingerabdruck der Zertifikatsdetailinformationen mit dem Fingerabdruck des Druckers übereinstimmt, zeigen Sie Informationen zum Zertifikat über das Menü oder durch Doppelklicken auf das Zertifikat an, und wählen Sie **Immer vertrauen (Always Trust)** unter **Vertrauen (Trust)** aus.

Das Stammzertifikat wurde registriert.

### **Hinweis**

- Sofern ein Kennwort für Ihren Drucker eingerichtet ist, kann es erforderlich sein, dieses einzugeben.

## Generieren des Serverzertifikats

Bei Nutzung einer SSL-Verbindung über ein IPv6-Netzwerk müssen Sie unter Verwendung des Druckers ein IPv6-Serverzertifikat generieren.

Generieren Sie das Serverzertifikat über Remote UI.

Gehen Sie folgendermaßen vor.


1. [Prüfen der IP-Adresse des Druckers](#)
2. [Generieren des Serverzertifikats](#)
3. [Prüfen des generierten Serverzertifikats](#)

### »» Wichtig

- Wenn Sie ein IPv6-Serverzertifikat erstellen, wird eventuell bei Verwendung von Remote UI eine Warnmeldung angezeigt.

Um das IPv6-Serverzertifikat zurückzusetzen, wählen Sie in dieser Reihenfolge **Sicherheit (Security)** > **TLS-Servereinstellungen (TLS server settings)** > **Schl. u. Zertifikat löschen (Delete key and certificate)** und auf dem dann angezeigten Bildschirm **OK** aus.

## Prüfen der IP-Adresse des Druckers

1. Wählen Sie auf dem HOME-Bildschirm die Option  (**Netzwerk (Network)**) aus.

2. Wählen Sie das aktivierte LAN.

Für deaktivierte LAN-Symbole werden diagonale Linien angezeigt.

3. Prüfen Sie den Wert unter **IPv6 linklokale Adresse (IPv6 link-local address)**.

Notieren Sie den Wert unter **IPv6 linklokale Adresse (IPv6 link-local address)** zur Referenz, wenn Sie ein Serverzertifikat generieren.

## Generieren des Serverzertifikats

1. Starten Sie Remote UI.

➔ [Starten von Remote UI](#)

2. Wählen Sie **Sicherheit (Security)** aus.

3. Wählen Sie **TLS-Servereinstellungen (TLS server settings)** aus.

4. Wählen Sie **Schl. u. Zertifikat generieren (Generate key and certificate)** aus.

5. Wählen Sie **Selbstsign. Zert. generieren (Generate self-signed cert)** aus.

## 6. Legen Sie die Einstellungselemente fest.

- **Schlüssel-Algorithmus (Key algorithm)**

Geben Sie den Signaturalgorithmus und die Schlüsselinformationen an.

- Geben Sie das Ablaufdatum an.

Geben Sie das Datum, an dem Sie das Serverzertifikat erstellt haben, unter **Gültig ab (Valid from)** ein.

Geben Sie das Datum, an dem das Serverzertifikat abläuft, unter **Gültig bis (Valid to)** ein.

- Geben Sie den allgemeinen Namen ein.

Geben Sie bei **Gebräuchlicher Name (Common name)** die überprüfte Kurzform der **IPv6 linklokale Adresse (IPv6 link-local address)** ein.

### »» Hinweis

- Fügen Sie beim Eingeben des gebräuchlichen Namens jeweils [ ] an jedem Ende des Abkürzungswerts für die IPv6-Adresse des Druckers hinzu.
- Verwenden Sie kein Komma und keine Leerzeichen für den allgemeinen Namen.

## 7. Wählen Sie **Weitr (Next)** aus.

Geben Sie **Land (Country)**, **Bundesland (State or province)**, **Lokalität (Locality)**, **Organisation (Organization)** und **Organisationseinheit (Organizational unit)** je nach Erfordernis ein.

Geben Sie unter **Alternative Motivnamen (Subject Alternative Names)** dieselben Informationen ein wie unter **Gebräuchlicher Name (Common name)**.

## 8. Wählen Sie **Generieren (Generate)** aus.

Die Generierung des Serverzertifikats wird gestartet.

Wenn das Serverzertifikat generiert wurde, wird **Selbstzertifiziertes Zertifikat wurde erstellt. (Generated a self-signed certificate.)** angezeigt.

## 9. Wählen Sie **LAN neu starten (Restart LAN)** aus.

LAN wird neu gestartet.

Wenn das LAN neu gestartet worden ist, wird **Druckerst. (Printer status)** in Remote UI angezeigt.

### »» Hinweis

- Wenn Sie nach dem Neustart von LAN nicht auf Remote UI zugreifen können, laden Sie den Webbrowser erneut.

## Prüfen des generierten Serverzertifikats

### 1. Wählen Sie **Sicherheit (Security)** in Remote UI.

### 2. Wählen Sie **TLS-Servereinstellungen (TLS server settings)** aus.

### 3. Wählen Sie **Schl. u. Zertifikat prüfen (Check key and certificate)** aus.

Vergewissern Sie sich, dass der Herausgeber des Stammzertifikats unter **Herausgeber (Issued by)** und der von Ihnen eingegebene Wert in **Gebäuchlicher Name (Common name)** unter **Besitzer (Subject)** angezeigt wird.

## Einrichten des E-Mail-Servers

Um die E-Mail-Funktion zu verwenden, legen Sie die Einstellungen für den E-Mail-Server fest.

Die Verfügbarkeit dieser Funktion hängt davon ab, in welchem Land oder welcher Region das Gerät erworben wurde.

### »» Hinweis

- Wenn Sie die Zeitzoneneinstellung nicht über das Bedienfeld des Druckers vorgenommen haben, wird eine Meldung angezeigt, dass in der versendeten E-Mail möglicherweise nicht die richtige Uhrzeit angezeigt wird. Wir empfehlen Ihnen, die Zeitzoneneinstellung über das Bedienfeld des Druckers vorzunehmen.
  - ➔ [Andere Geräteeinstellungen](#)
- Diese Funktionen können nur eingestellt werden, wenn Sie im Administratormodus angemeldet sind.

#### 1. Starten Sie die Remote UI.

- ➔ [Starten von Remote UI](#)

#### 2. Wählen Sie **Geräteeinstellungen (Printer settings)** aus.

#### 3. Wählen Sie **E-Mail-Server einrichten (Set mail server)** aus.

#### 4. Legen Sie die Einstellungen für E-Mail-Server fest.

Geben Sie die folgenden Informationen an.

- **Absenderadresse (Sender address)**

Geben Sie die E-Mail-Adresse des Absenders ein (dieser Drucker).

- **E-Mail-Ausgangsserver (SMTP) (Outgoing mail server (SMTP))**

Geben Sie die Adresse des SMTP-Servers ein.

- **Anschlussnummer (SMTP) (Port number (SMTP))**

Geben Sie die Portnummer für den SMTP-Server ein.

- **Sichere Verbindung (SSL) (Secure connection (SSL))**

Wählen Sie aus, ob Sie eine sichere Verbindung (SSL) verwenden.

- **Zertifikate n. überprüfen (Don't verify certificates)**

Wählen Sie ggf. aus, dass Sie das nicht Zertifikat überprüfen möchten.

- **Authentifizierung (Authentication)**

Wählen Sie eine der folgenden Authentifizierungsmethoden aus.

- **SMTP-Authentifizierung (SMTP authentication)**

Wählen Sie aus, ob Sie E-Mails mit SMTP-Authentifizierung versenden.

Als Nächstes können Sie die folgenden Einstellungen festlegen.

- **Ausgangskonto (Outgoing account)**

Geben Sie den Namen des Kontos ein, mit dem beim Senden die Authentifizierung ausgeführt wird.

- **Ausgehendes Kennwort (Outgoing password)**

Zur Einrichtung / Änderung des Kennworts zum Senden zur Authentifizierung überprüfen Sie **Kennwort einrichten/ändern (Set/change password)** und geben Sie dann das Kennwort ein.

- **POP vor SMTP (POP before SMTP)**

Wählen Sie aus, ob Sie E-Mails vor der SMTP-Authentifizierung über POP versenden.

Als Nächstes können Sie die folgenden Einstellungen festlegen.

- **E-Mail-Eingangsserver (POP3) (Incoming mail server (POP3))**

Geben Sie die Adresse des POP-Servers ein.

- **Anschlussnummer (POP3) (Port number (POP3))**

Geben Sie die Portnummer für den POP-Server ein.

- **Eingangskonto (Incoming account)**

Geben Sie den Namen des Kontos ein, mit dem beim Empfangen die Authentifizierung ausgeführt wird.

- **Eingangskennwort (Incoming password)**

Zur Einrichtung / Änderung des Kennworts zum Empfang zur Authentifizierung überprüfen Sie **Kennwort einrichten/ändern (Set/change password)** und geben Sie dann das Kennwort ein.

- **APOP-Authentif. verwenden (Use APOP authentication)**

Wählen Sie aus, ob Sie das Kennwort beim Senden verschlüsselt übertragen.

- **Postfach leeren (Clear mailbox)**

Wählen Sie aus, ob die E-Mails auf dem POP3-Server verbleiben oder gelöscht werden sollen.

### **»» Wichtig**

- Wenn diese Einstellung aktiviert ist, werden alle E-Mails im Posteingang auf dem Server entfernt. Wenn Sie die E-Mail-Adresse angeben, die Sie täglich verwenden, stellen Sie sicher, dass diese Einstellung deaktiviert ist, sodass ungelesene E-Mails nicht gelöscht werden. Wir empfehlen, ein für diesen Drucker dediziertes E-Mail-Konto einzurichten, um nicht versehentlich ungelesene E-Mails zu löschen.

## **5. Keine Authentifizierung (No authentication)**

Wählen Sie aus, ob keine Authentifizierung erforderlich ist.

## **6. Wählen Sie OK aus.**

Die Einstellung ist nun abgeschlossen.

## Empfangen des Druckerstatus über E-Mail

Sie empfangen Druckerstatusinformationen wie den Tintenstand und Fehlermeldungen des Druckers.

\* Die Verfügbarkeit dieser Funktion hängt davon ab, in welchem Land oder welcher Region das Gerät erworben wurde.

### »» Hinweis

- Geben Sie die E-Mail-Servereinstellungen im Voraus an.
  - ➔ [Einrichten des E-Mail-Servers](#)
- Wenn Sie die Datums- und Uhrzeiteinstellung nicht über das Bedienfeld des Druckers vorgenommen haben, werden Datum und Uhrzeit nicht in der versendeten E-Mail angezeigt. Wir empfehlen Ihnen, Datum und Uhrzeit über das Bedienfeld des Druckers einzustellen.  
Weitere Informationen zur Datums- und Uhrzeiteinstellung finden Sie unter [Andere Geräteeinstellungen](#).
- Diese Funktionen können nur eingestellt werden, wenn Sie im Administratormodus angemeldet sind.

1. Starten Sie Remote UI.

➔ [Starten von Remote UI](#)

2. Wählen Sie **Geräteeinstellungen (Printer settings)** aus.

3. Wählen Sie **Statusbenachrichtigungs-E-Mail (Status notification email)** aus.

4. Wählen Sie **Benachrichtigungsempfänger (Notification recipients)** aus.

5. Legen Sie Zieleinstellungen fest.

Bis zu 5 Zieladressen können registriert werden, indem Sie die folgenden Schritte ausführen.

1. Wählen Sie die Anzahl der Zieladressen aus.

2. Wählen Sie **Registrieren (Add)** aus.

3. Geben Sie die E-Mail-Adresse ein und wählen Sie anschließend die zu sendende Druckerstatusinformationen aus.

4. Wählen Sie **OK** aus.

Die Registrierung der Zieladressen ist nun abgeschlossen.

6. Wählen Sie **Geräteeinstellungen (Printer settings)** aus.

7. Wählen Sie **Statusbenachrichtigungs-E-Mail (Status notification email)** aus.

8. Wählen Sie **Einstellungen wiederholen (Retry settings)** aus.



**9. Legen Sie die Einstellungen für erneute Sendungen fest.**

Die Anzahl der erneuten Sendungen kann festgelegt werden, indem Sie die folgenden Schritte ausführen.

- 1.** Geben Sie die Anzahl der erneuten Sendungen an.
- 2.** Geben Sie das Intervall für erneute Sendungen an.
- 3.** Wählen Sie **OK** aus.

Die Einstellung der erneuten Sendung ist nun abgeschlossen.

## Migrieren der Druckereinstellungen

Migriert die Druckereinstellungen auf einen anderen Drucker desselben Modells.

Diese Funktion ist entweder über die Remote UI oder über das Bedienfeld mit einem USB-Flashlaufwerk verfügbar.

➔ [Verwenden von Remote UI](#)

➔ [Verwendung eines USB-Flashlaufwerks](#) (nur TM-355/TM-255/TM-5355/TM-5255)

### »» Hinweis

- Die Drucker müssen dieselbe Firmware-Version nutzen. Die zu migrierenden Daten müssen festgelegt sein.

## Verwenden von Remote UI

### 1. Exporteinstellungen

1. Starten Sie Remote UI.  
➔ [Starten von Remote UI](#)
2. Wählen Sie **Geräteeinstellungen (Printer settings)** aus.
3. Wählen Sie **Druckereinst. import./export. (Import/Export printer settings)** aus.
4. Wählen Sie **Druckereinstell. exportieren (Export printer settings)** aus.
5. Geben Sie das Kennwort ein, und wählen Sie **OK** aus.

### 2. Importeinstellungen

1. Starten von Remote UI  
➔ [Starten von Remote UI](#)
2. Wählen Sie **Geräteeinstellungen (Printer settings)** aus.
3. Wählen Sie **Druckereinst. import./export. (Import/Export printer settings)** aus.
4. Wählen Sie **Druckereinstell. importieren (Import printer settings)** aus.
5. Wählen Sie eine zu importierende Datei aus.
6. Geben Sie das Kennwort ein, und wählen Sie **OK** aus.

## Verwendung eines USB-Flashlaufwerks

Nur verfügbar mit TM-355/TM-255/TM-5355/TM-5255.

## 1. Exporteinstellungen

1. Stecken Sie ein USB-Flashlaufwerk in den Anschluss für USB-Flashlaufwerke ein.

2. Wählen Sie im HOME-Bildschirm  (**Einrichtg (Setup)**) aus.

3. Wählen Sie **Geräteeinstellungen (Printer settings)** aus.

4. Wählen Sie **Druckereinstell. import./export. (Import/export settings)** aus.

Wenn Sie das Administratorkennwort angeben möchten, geben Sie das Kennwort ein.

5. Wählen Sie **Export** aus.

6. Geben Sie das Kennwort ein, und wählen Sie **OK** aus.

7. Geben Sie das Kennwort erneut ein.

## 2. Importeinstellungen

1. Schließen Sie ein USB-Flashlaufwerk über den Anschluss für das USB-Flashlaufwerk an.

2. Wählen Sie im HOME-Bildschirm  (**Einrichtg (Setup)**) aus.

3. Wählen Sie **Geräteeinstellungen (Printer settings)** aus.

4. Wählen Sie **Druckereinstell. import./export. (Import/export settings)** aus.

Wenn Sie das Administratorkennwort angeben möchten, geben Sie das Kennwort ein.

5. Wählen Sie **Import** aus.

6. Geben Sie das Kennwort ein, und wählen Sie **OK** aus.

## Initialisieren der Druckereinstellungen

Die folgenden Einstellungen werden initialisiert.


- Papiereinstellungen
- Erkennungsprioritätsdaten für Papier
- SSL-Zertifikat
- LAN-Einstellungen
- Administratorkennwort
- Festplattendaten
- Auftragsverlauf (Job history)
- Bedienfeldsperre
- Webserviceeinstellungen

Diese Funktion ist nur über das Bedienfeld oder Remote UI verfügbar.

➔ [Verwenden des Bedienfelds](#)

➔ [Verwenden von Remote UI](#)

### Verwenden des Bedienfelds

1. Wählen Sie im HOME-Bildschirm  (**Einrichtg (Setup)**) aus.
2. Wählen Sie **Geräteeinstellungen (Printer settings)** aus.
3. Wählen Sie **Druckereinstellungen initialisieren (Initialize printer settings)** aus.  
Wenn Sie das Administratorkennwort angeben möchten, geben Sie das Kennwort ein.
4. Überprüfen Sie die Meldung und wählen Sie **Ja (Yes)** aus.

### Verwenden von Remote UI

1. Starten Sie Remote UI.  
➔ [Starten Sie Remote UI.](#)
2. Wählen Sie **Geräteeinstellungen (Printer settings)** aus.
3. Wählen Sie **Druckereinst. initialisieren (Initialize printer settings)** aus.
4. Überprüfen Sie die Meldung und wählen Sie **Ja (Yes)** aus.  
Die Remote UI ist nicht verbunden.

## Netzwerkeinstellung

---

- **Verbindungsmethoden für den Drucker**
  - Wi-Fi-Verbindung
  - Drahtlos Direkt-Verbindung
  - Kabelverbindung
  - USB-Verbindung
- **Ein anderer Drucker mit demselben Namen wurde gefunden**
- **Drucknetzwerkeinstellungen**
- **Maßnahmen gegen nicht autorisierten Zugriff**
- **Netzwerkstatus und Fehlersuche**
- **Überprüfen des Verbindungsstatus des Druckers mithilfe von Wi-Fi Connection Assistant**
- **Freigeben des Druckers im Netzwerk (Windows)**
  - Einrichten eines gemeinsam genutzten Druckers
  - Einschränkungen bei der Druckerfreigabe
- **Freigeben des Druckers im Netzwerk (macOS)**
  - Einstellungen auf dem Druckserver
  - Einstellungen auf dem Client-PC
  - Einschränkungen bei der Druckerfreigabe

## Verbindungsmethoden für den Drucker

Auf dem Drucker sind vier Verbindungsmethoden verfügbar.

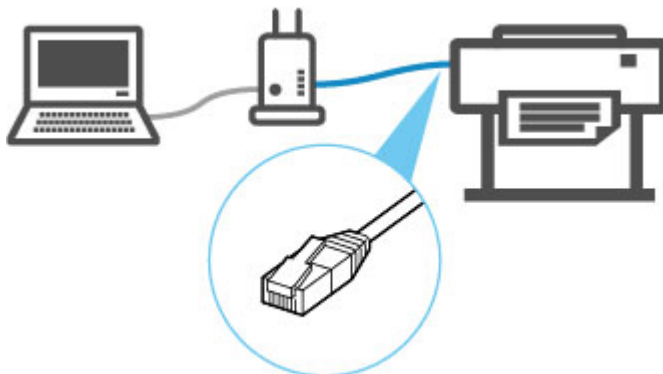
- **Wi-Fi-Verbindung**



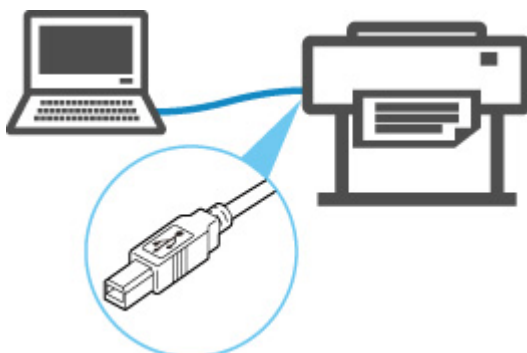
- **Drahtlos Direkt-Verbindung**



- **Kabelverbindung**



- **USB-Verbindung**



Der Drucker kann nicht gleichzeitig eine Kabelverbindung und eine Wi-Fi- oder drahtlose Verbindung verwenden.

Wenn bereits Geräte mit dem Drucker verbunden sind, nutzen Sie beim Verbinden eines weiteren Geräts eine andere Methode als die oben beschriebene.

➔ Einschränkungen

### »» Wichtig

- Wenn Sie ein mit dem Internet verbundenes Gerät über einen Wireless Router mit dem Drucker in Drahtlos Direkt verbinden, wird die Verbindung zwischen dem Gerät und dem Wireless Router deaktiviert. In diesem Fall wechselt die Verbindung des Geräts möglicherweise je nach Gerät automatisch zu einer mobilen Datenverbindung. Beim Herstellen einer Verbindung zum Internet über eine mobile Datenverbindung können Übertragungsgebühren anfallen.



## Wi-Fi-Verbindung

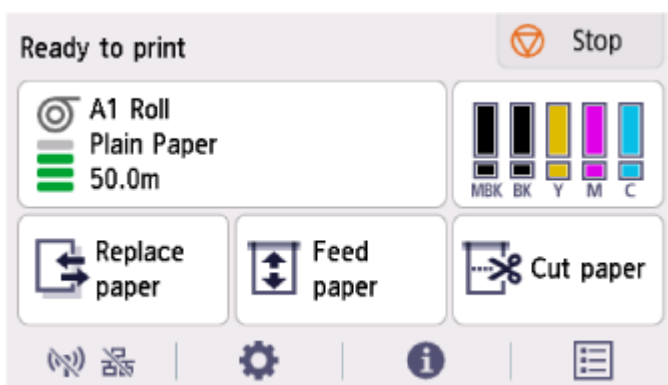
### Wichtig

- Wenn der Drucker eine Reinigung, eine Druckkopfausrichtung oder einen anderen Vorgang ausführt, warten Sie, bis der Vorgang abgeschlossen ist, bevor Sie mit der Einrichtung beginnen.


### Hinweis

- Die folgenden Hinweise helfen Ihnen, sich mit dem Wi-Fi zu verbinden.
  - ➔ Hinweise zu Wi-Fi-Verbindungen

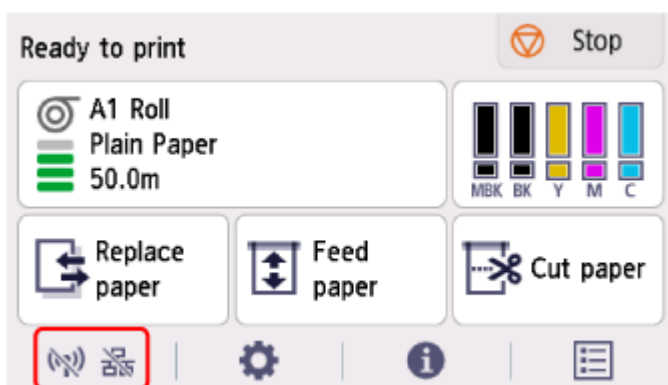
1. Wenn  auf der linken Seite des Bildschirms angezeigt wird, tippen Sie auf , um den HOME-Bildschirm anzuzeigen.



### Hinweis

- Falls ein Fehler auftritt, wählen Sie **OK** aus und tippen Sie anschließend auf .

2. Wählen Sie auf dem HOME-Bildschirm das Symbol **Netzwerk (Network)** aus.



Je nachzeitigem LAN-Status unterscheidet sich das auf der Taste angezeigte Symbol eventuell.

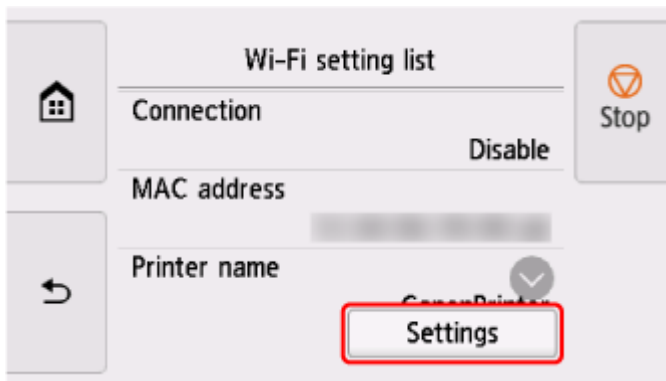
- ➔ [Aufbau des HOME-Bildschirmmenüs](#)

3. Wählen Sie **Wi-Fi** aus.

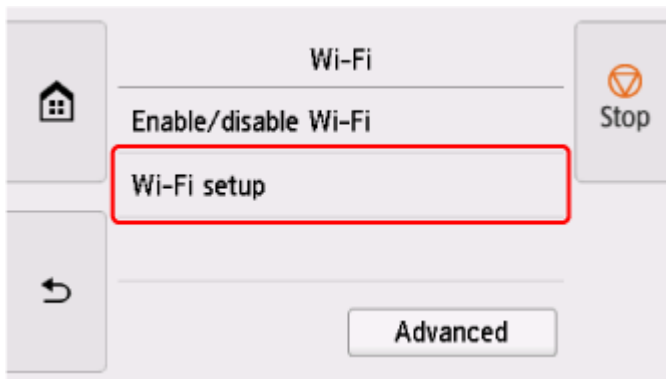




4. Wählen Sie **Einstellungen (Settings)** aus.



5. Wählen Sie **Wi-Fi-Einrichtung (Wi-Fi setup)** aus.



6. Wählen Sie unten eine Verbindungsmethode.

#### **Einfache Drahtlos-Verb.**

Einrichten der Informationen des WLAN-Routers auf dem Drucker direkt von einem Gerät aus (z. B. einem PC) ohne Bedienung des WLAN-Routers

Einfache Drahtlos-Verb. kann einige Zeit dauern. Während der Einrichtung ist die Internetverbindung möglicherweise nicht verfügbar.

Einfache Drahtlos-Verb. ist nicht unter Windows 10 im S-Modus oder Windows 11 im S-Modus verfügbar. Wählen Sie weitere Verbindungsarten aus.

---

**Manuelle Verbindung**

Verbindung mit einem kennwortgeschützten WLAN-Router

---

**WPS**

Verbindung mit einem WPS-kompatiblen WLAN-Router

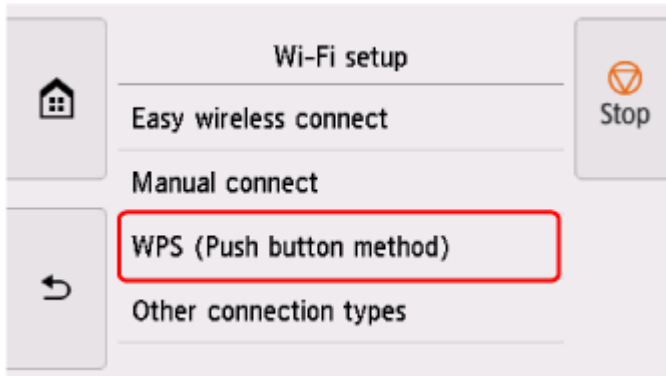
---

**WPS-Verbindung (PIN-Code)**

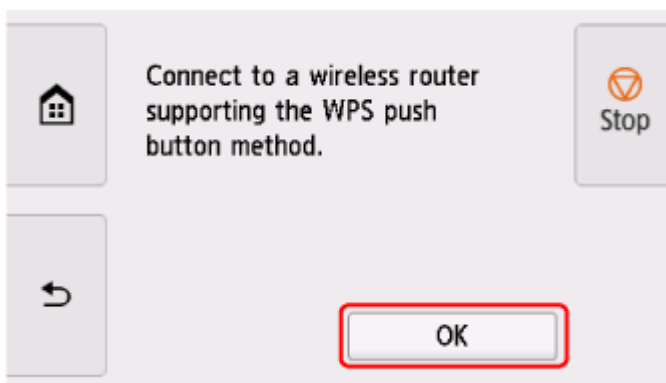
Sie können eine Drahtlosverbindung auch mit der WPS-PIN-Code-Methode einrichten

## WPS-Verbindung

1. Wählen Sie **WPS (Tastendrückmethode) (WPS (Push button method))** aus.



2. Wählen Sie **OK** aus.

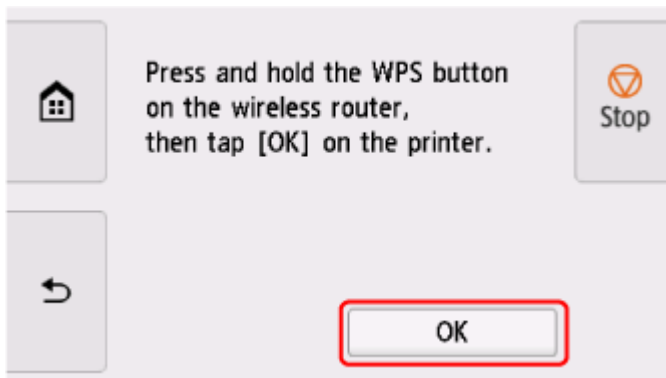


3. Drücken Sie die WPS-Taste am Wireless Router, und halten Sie sie gedrückt.

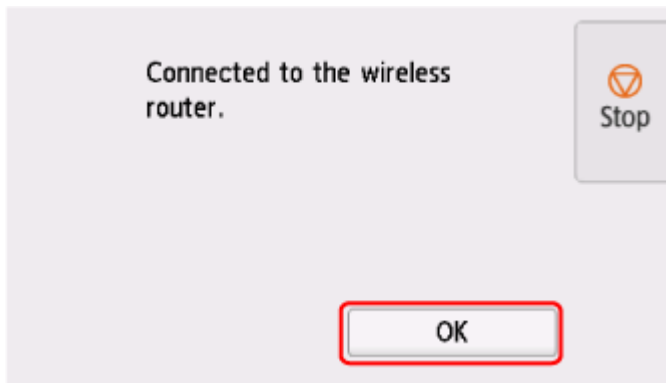
### »» Hinweis


- Weitere Informationen zur WPS-Taste finden Sie im Handbuch des Wireless Routers.

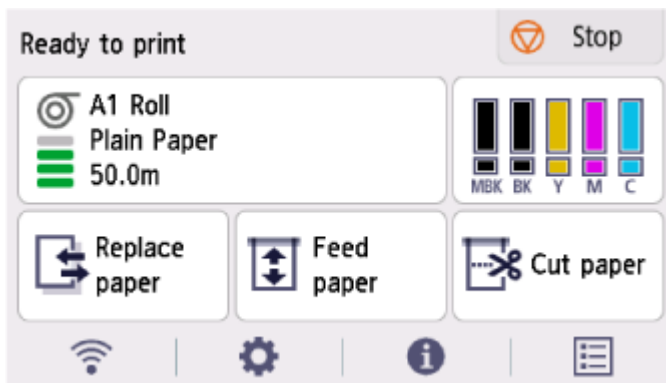
4. Wählen Sie innerhalb von 2 Minuten **OK** auf dem Drucker aus.



5. Wenn der Bildschirm unten angezeigt wird, wählen Sie **OK** aus.



6. Tippen Sie auf der linken Seite des Bildschirms auf .






Die Einrichtung der Netzwerkverbindung ist nun abgeschlossen.





Sobald die Verbindung hergestellt ist, wird  unten links auf dem Bildschirm angezeigt.

Wenn Sie die Einrichtung mit Software ausführen, kehren Sie zur Software zurück und fahren Sie mit der Installation fort.

## Windows

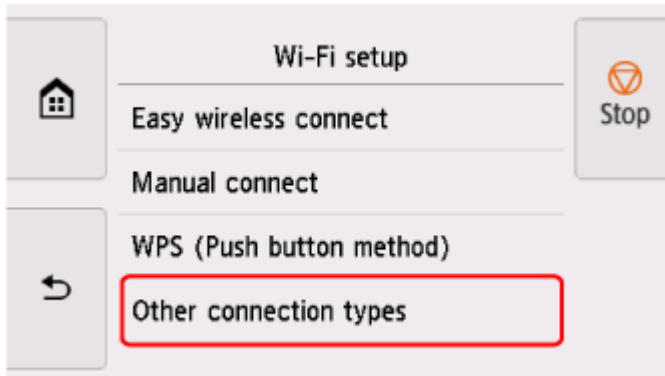
Klicken Sie auf das  (oder das ) in der  Taskleiste unten auf dem Bildschirm. Folgen Sie dann den Anweisungen auf dem Bildschirm, um die Einrichtung fortzusetzen.

## macOS

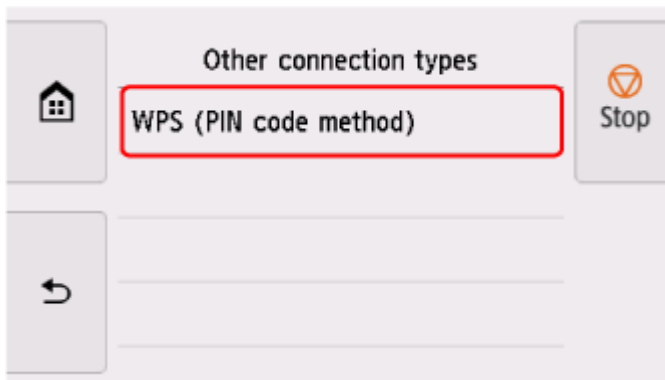
Klicken Sie auf das  auf dem  -Dokument unten auf dem Bildschirm. Befolgen Sie dann die Anweisungen auf dem Bildschirm, um die Einrichtung fortzusetzen.

## WPS-(PIN-Code-)Verbindung

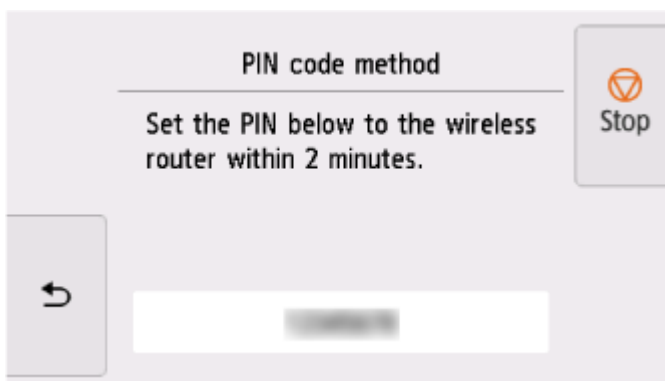
1. Wählen Sie **Weitere Verbindungsarten (Other connection types)** aus.



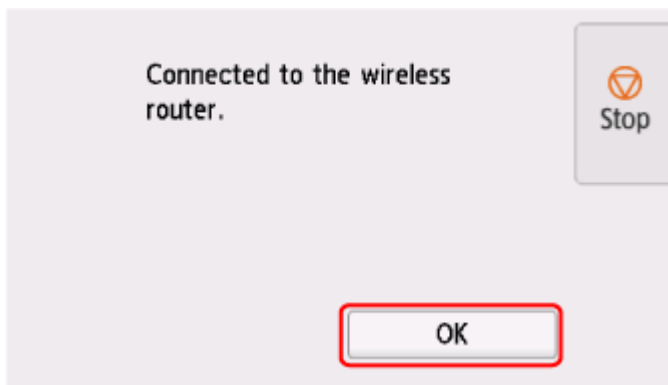
2. Wählen Sie **WPS (PIN-Code-Methode) (WPS (PIN code method))** aus.




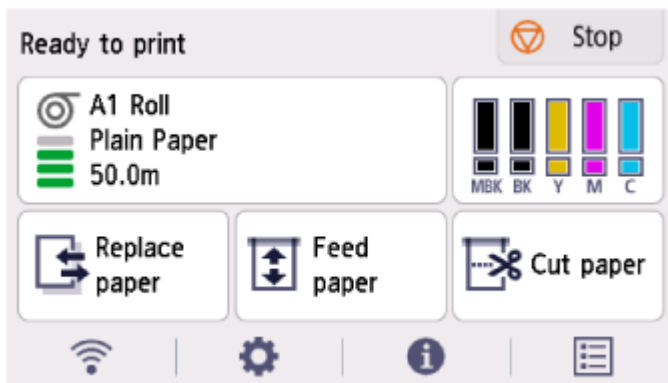
3. Folgen Sie der Anleitung auf einem Computerbildschirm, um einen PIN-Code auf dem Wireless Router festzulegen.



4. Wenn der Bildschirm unten angezeigt wird, wählen Sie **OK** aus.



5. Tippen Sie auf der linken Seite des Bildschirms auf .






Die Einrichtung der Netzwerkverbindung ist nun abgeschlossen.





Sobald die Verbindung hergestellt ist, wird  unten links auf dem Bildschirm angezeigt.

Wenn Sie die Einrichtung mit Software ausführen, kehren Sie zur Software zurück und fahren Sie mit der Installation fort.

## Windows

Klicken Sie auf das  (oder das ) in der  Taskleiste unten auf dem Bildschirm. Folgen Sie dann den Anweisungen auf dem Bildschirm, um die Einrichtung fortzusetzen.

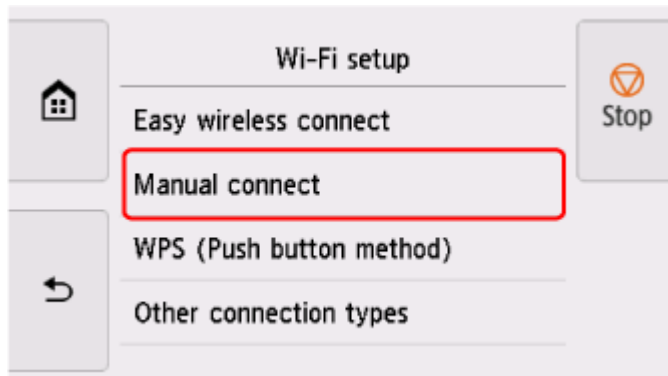
## macOS

Klicken Sie auf das  auf dem  -Dokument unten auf dem Bildschirm. Befolgen Sie dann die Anweisungen auf dem Bildschirm, um die Einrichtung fortzusetzen.



## Manuelle Verbindung

1. Wählen Sie **Manuelle Verbindung (Manual connect)** aus.

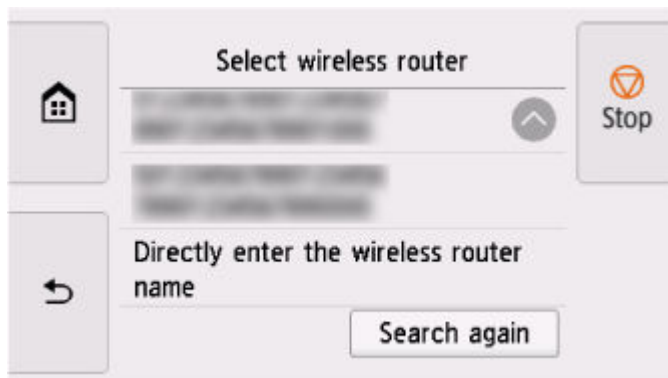


2. Wählen Sie Ihren WLAN-Router aus.

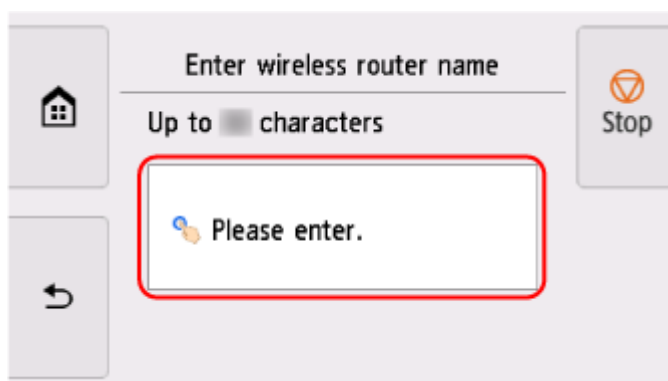
Wenn Sie einen Wi-Fi-Routernamen auswählen, fahren Sie mit Schritt 8 und den Einstellungen fort.

Wenn Sie [Wireless Router-Name direkt eingeben] auswählen, fahren Sie mit Schritt 3 und den Einstellungen fort.

Falls die Meldung [Herstellen der Verbindung zum Wireless Router fehlgeschlagen.] angezeigt wird, lesen Sie unter [„Herstellen der Verbindung zum Wireless Router fehlgeschlagen.“](#) nach. [Erscheint](#)



3. Wählen Sie den Eingabebereich aus.



4. Geben Sie den Namen des Wireless Routers (SSID) ein. Bei der Texteingabe muss Groß-/Kleinschreibung beachtet werden.



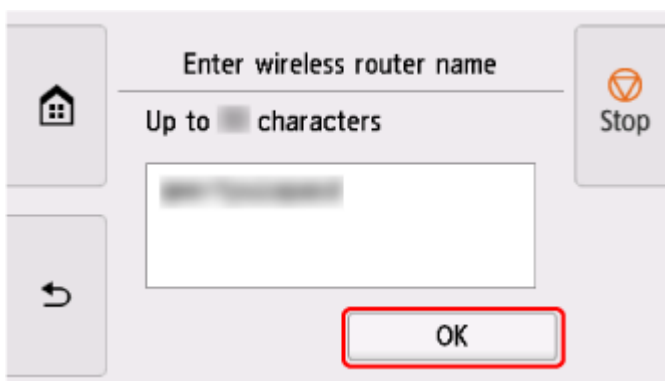
Informationen zum Namen Ihres Wireless Routers finden Sie im Handbuch des Wireless Routers, oder wenden Sie sich an den Hersteller des Geräts.

5. Wählen Sie **OK** aus.



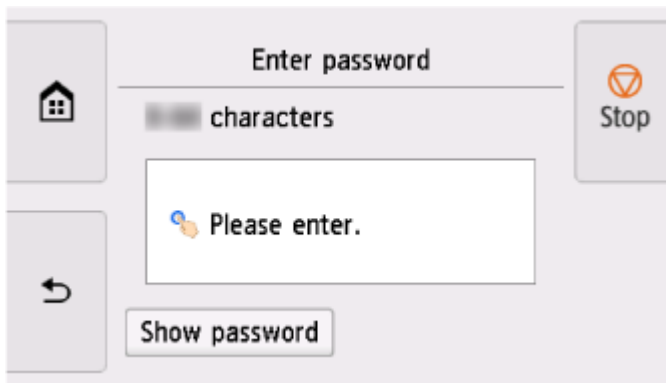
6. Vergewissern Sie sich, dass der Name des Wireless Routers (SSID) korrekt ist.

7. Wählen Sie **OK** aus.



8. Daraufhin wird der folgende Bildschirm angezeigt.

Wenn „**Verbindung zum Wireless Router hergestellt. (Connected to the wireless router.)**“ angezeigt wird, ist für das Netzwerk kein Kennwort erforderlich. Fahren Sie ab Schritt 13 fort.



9. Wählen Sie den Eingabebereich aus.

10. Geben Sie das Kennwort ein. Bei der Texteingabe muss Groß-/Kleinschreibung beachtet werden.

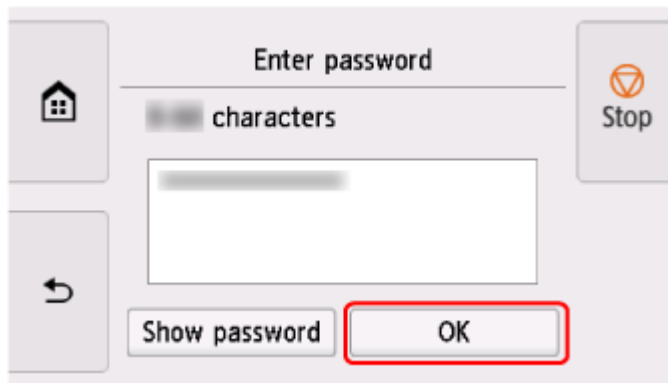


Informationen zum Kennwort Ihres Wireless Routers finden Sie im Handbuch des Wireless Routers, oder wenden Sie sich an den Hersteller des Geräts.

11. Wählen Sie **OK** aus.



12. Wählen Sie **OK** aus.

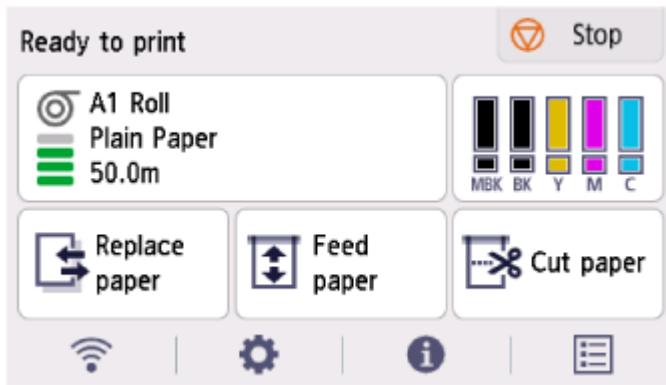


13. Wenn der Bildschirm unten angezeigt wird, wählen Sie **OK** aus.



14. Tippen Sie auf der linken Seite des Bildschirms auf .








Die Einrichtung der Netzwerkverbindung ist nun abgeschlossen.





Sobald die Verbindung hergestellt ist, wird  unten links auf dem Bildschirm angezeigt.

Wenn Sie die Einrichtung mit Software ausführen, kehren Sie zur Software zurück und fahren Sie mit der Installation fort.

### Windows

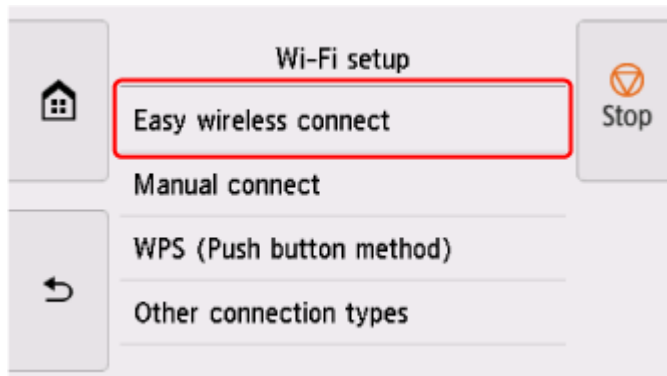
Klicken Sie auf das  (oder das ) in der  Taskleiste unten auf dem Bildschirm. Folgen Sie dann den Anweisungen auf dem Bildschirm, um die Einrichtung fortzusetzen.

### macOS

Klicken Sie auf das  auf dem  -Dokument unten auf dem Bildschirm. Befolgen Sie dann die Anweisungen auf dem Bildschirm, um die Einrichtung fortzusetzen.

## Einfache Drahtlos-Verb.

1. Wählen Sie **Einfache Drahtlos-Verb. (Easy wireless connect)** aus.



2. Wählen Sie **OK** aus.






3. Wenn die Druckervorbereitung abgeschlossen ist, wird der Bildschirm unten angezeigt.





4. Kehren Sie zur Anwendungssoftware zurück, und fahren Sie mit der Einrichtung fort.

## Windows

Klicken Sie auf das  (oder das ) in der  Taskleiste unten auf dem Bildschirm. Folgen Sie dann den Anweisungen auf dem Bildschirm, um die Einrichtung fortzusetzen.

## macOS

Klicken Sie auf das  auf dem  -Dokument unten auf dem Bildschirm. Befolgen Sie dann die Anweisungen auf dem Bildschirm, um die Einrichtung fortzusetzen.

## Drahtlos Direkt-Verbindung

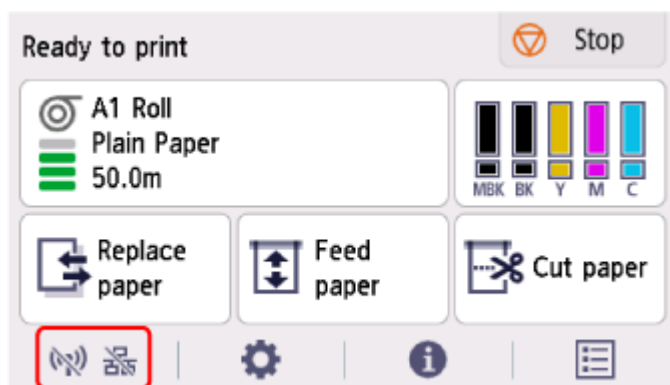
In diesem Abschnitt wird der Modus „Drahtlos Direkt“ beschrieben, der es Ihnen ermöglicht zu drucken, indem Sie die Geräte direkt mit dem Drucker verbinden.

### »» Wichtig

- Überprüfen Sie die Nutzungsbeschränkungen, und schalten Sie den Drucker auf den Modus „Drahtlos Direkt“ um.
  - ➔ Einschränkungen
- Zum Ändern von Einstellungen wird das Administratorkennwort benötigt, wenn dieses für die Änderung von Einstellungen über das Bedienfeld aktiviert ist.
- Wenn bereits ein Gerät direkt mit dem Drucker verbunden ist und Sie ein weiteres Gerät hinzufügen möchten, verbinden Sie dieses direkt mit dem Drucker. Sie können bis zu 5 Geräte gleichzeitig mit dem Drucker verbinden.

### Aktivieren Sie Drahtlos Direkt (Wireless Direct)

1. Wählen Sie auf dem HOME-Bildschirm das Symbol **Netzwerk (Network)** aus.



Je nachzeitigem LAN-Status unterscheidet sich das auf der Taste angezeigte Symbol eventuell.

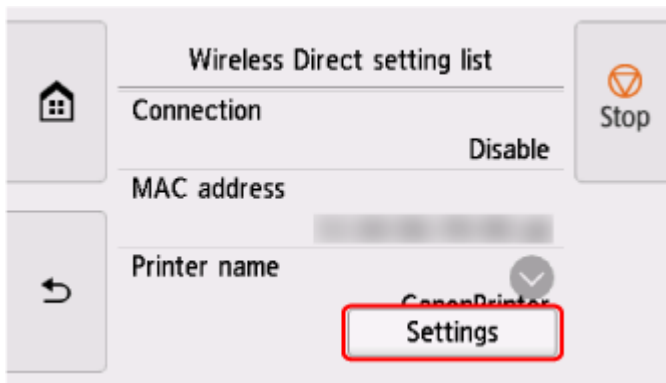
➔ [Aufbau des HOME-Bildschirmmenüs](#)

2. Wählen Sie **Drahtlos Direkt (Wireless Direct)** aus.



3. Wählen Sie **Einstellungen (Settings)** aus.

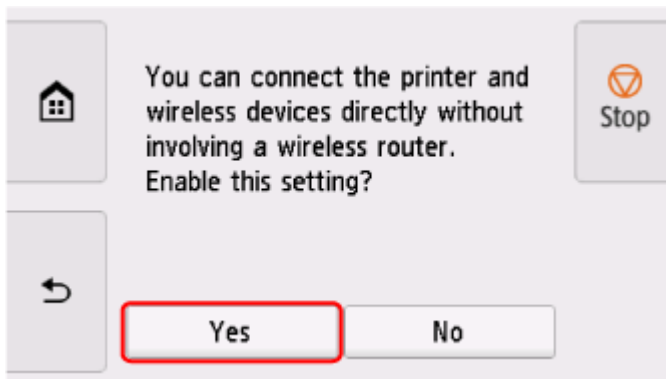




4. Wählen Sie **Drahtlos Direkt aktiv./deaktiv. (Enable/disable Wireless Direct)** aus.



5. Wählen Sie **Ja (Yes)** aus.




Wenn Drahtlos Direkt aktiviert ist, werden der Bezeichner (SSID) usw. bei Verwendung des Druckers über Drahtlos Direkt-Verbindung angezeigt.

Durch Wischen über den Touchscreen können Sie verschiedene Einstellungen von Drahtlos Direkt überprüfen.

### »» Hinweis

- Der Bezeichner (SSID) und das Kennwort werden automatisch eingestellt.
- Mit der folgenden Methode können Sie das für den Drucker eingestellte Kennwort überprüfen.

1. Wählen Sie auf dem HOME-Bildschirm das Symbol  (**Netzwerk (Network)**) aus.

2. Wählen Sie **Drahtlos Direkt (Wireless Direct)** aus.
  3. Wählen Sie **Kennwort anz. (Show password)** aus.
- Sie können die folgenden Einstellungen ändern, indem Sie **Drahtlos Direkt (Wireless Direct)** auswählen.
    - **Drahtlos Direkt aktiv./deaktiv. (Enable/disable Wireless Direct)**
    - **Netzwerknamen (SSID) ändern (Change network name (SSID))**
    - **Kennwort ändern (Change password)**
    - **Bestät. der Verbindungsanfrage (Connection request confirmation)**

Informationen zur Aktualisierung der SSID, des Kennworts und zum Ändern des Drucker-Namens, der auf dem mit Wi-Fi Direct (Drahtlos Direkt) kompatiblen Gerät angezeigt wird, finden Sie unter [Drahtlos Direkt-Verbindungseinstellung ändern](#).

## Verbinden des Smartphones/Tablets mit dem Drucker

1. Aktivieren Sie die Wi-Fi-Kommunikation auf dem mit Wi-Fi Direkt kompatiblen Gerät.

Weitere Informationen zur Aktivierung der Wi-Fi-Kommunikation finden Sie in der Bedienungsanleitung Ihres Geräts.

2. Wählen Sie in der auf dem Gerät angezeigten Liste "DIRECT-XXXX-XX-XXXX " aus ("X" steht für alphanumerische Zeichen).

### »» Hinweis

- Falls "DIRECT-XXXX-XX-XXXX" nicht in der Liste angezeigt wird, ist Drahtlos Direkt nicht aktiviert.

Informationen zum Aktivieren von Drahtlos Direkt finden Sie unter [Drahtlos Direkt aktivieren](#).

- Sie können den Namen des Druckers ändern, der auf mit Wi-Fi Direkt kompatiblen Geräten angezeigt wird.


Sehen Sie bei Bedarf unter [Drahtlos Direkt-Verbindungseinstellung ändern](#) nach.

3. Geben Sie das Kennwort auf dem mit Wi-Fi Direkt kompatiblen Gerät ein.

Das Gerät ist mit dem Drucker verbunden.

### »» Hinweis

- Mit der folgenden Methode können Sie das für den Drucker eingestellte Kennwort überprüfen.

1. Wählen Sie auf dem HOME-Bildschirm das Symbol  (**Netzwerk (Network)**) aus.

2. Wählen Sie **Drahtlos Direkt (Wireless Direct)** aus.


3. Wählen Sie **Kennwort anz. (Show password)** aus.

- Falls Ihr Wi-Fi Direct-kompatibles Gerät so eingestellt ist, dass die Verwendung von Wi-Fi Direct priorisiert wird, und eine Verbindung mit dem Drucker hergestellt wird, zeigt der Drucker

einen Bestätigungsbildschirm an, in dem Sie aufgefordert werden, die Verbindung des Geräts mit dem Drucker zu erlauben.

Vergewissern Sie sich, dass der Name auf dem Touchscreen mit dem Namen Ihres mit Wi-Fi Direct (Drahtlos Direkt) kompatiblen Geräts übereinstimmt, und wählen Sie **Ja (Yes)** aus.

## Drahtlos Direkt-Verbindungseinstellung ändern

1. Wählen Sie auf dem HOME-Bildschirm das Symbol  (**Netzwerk (Network)**) aus.

➔ [Aufbau des HOME-Bildschirmmenüs](#)

2. Wählen Sie **Drahtlos Direkt (Wireless Direct)** aus.

3. Wählen Sie **Einstellungen (Settings)** aus.

4. Ändern Sie die Einstellungen nach Bedarf.

- So aktualisieren Sie das Kennwort für Drahtlos Direkt

Wählen Sie **Kennwort ändern (Change password)** aus, um den Bestätigungsbildschirm anzuzeigen.

Um das aktualisierte Kennwort zu prüfen, wählen Sie **Manuell ändern (Change manually) > Kennwort anz. (Show password)** aus.

- Ändern des auf dem mit Wi-Fi Direct kompatiblen Gerät angezeigten Druckernamens

Wählen Sie **Netzwerknamen (SSID) ändern (Change network name (SSID))** aus, um den Drucker-Namen anzuzeigen (der anfängliche Wert ist „DIRECT-XXXX-XX-XXXX“), der auf einem mit Wi-Fi Direkt kompatiblen Gerät angezeigt wird.

Gehen Sie zum Ändern des Namens folgendermaßen vor.

1. Wählen Sie auf dem Touchscreen das GeräteName-Eingabefeld aus.
  2. Geben Sie den GeräteNamen ein.
  3. Wählen Sie **OK** aus, und bestätigen Sie den eingegebenen GeräteNamen.
  4. Wählen Sie **OK** aus.
- Ändern der Einstellung des Bestätigungsbildschirms bei Verbindung eines mit Wi-Fi Direct kompatiblen Geräts mit dem Drucker
- Wählen Sie **Bestät. der Verbindungsanfrage (Connection request confirmation)** aus, um den Bestätigungsbildschirm anzuzeigen.
- Wenn der Drucker den Bildschirm anzeigen soll, auf dem Sie darüber informiert werden, dass ein mit Wi-Fi Direct kompatibles Gerät mit dem Drucker verbunden wird, wählen Sie **EIN (ON)** aus.

### »» Wichtig

- Zur Verhinderung nicht autorisierter Zugriffe empfehlen wir, die Standardeinstellung nicht zu ändern.

Wenn Sie die Konfiguration der Einstellungen beendet haben, kehrt der Drucker zum Bildschirm **Einstellungen für Drahtlos Direkt (Wireless Direct settings)** zurück.

### »» Hinweis

- Wenn Sie die Drahtlos Direkt-Einstellungen auf dem Drucker ändern, dann tun Sie dies auch auf dem Gerät.

# Kabelverbindung



## Wichtig

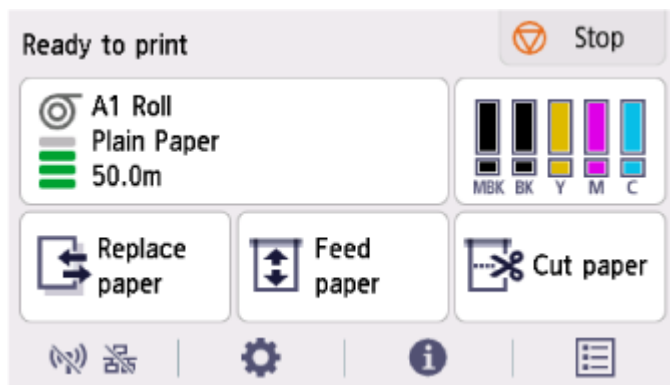
- Wenn der Drucker eine Reinigung, eine Druckkopfausrichtung oder einen anderen Vorgang ausführt, warten Sie, bis der Vorgang abgeschlossen ist, bevor Sie mit der Einrichtung beginnen.

## Hinweis

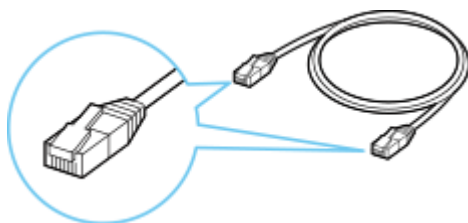
- Die folgenden Hinweise helfen Ihnen, sich mit einem drahtgebundenen LAN zu verbinden.

➔ Hinweise zu Kabelverbindungen

1. Wenn  auf der linken Seite des Bildschirms angezeigt wird, tippen Sie auf , um den HOME-Bildschirm anzuzeigen.

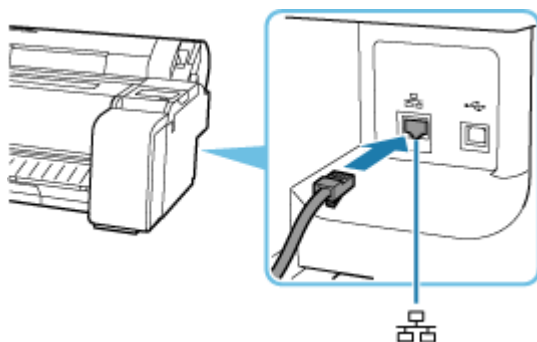


2. Sie benötigen ein Ethernet-Kabel (separat erhältlich).

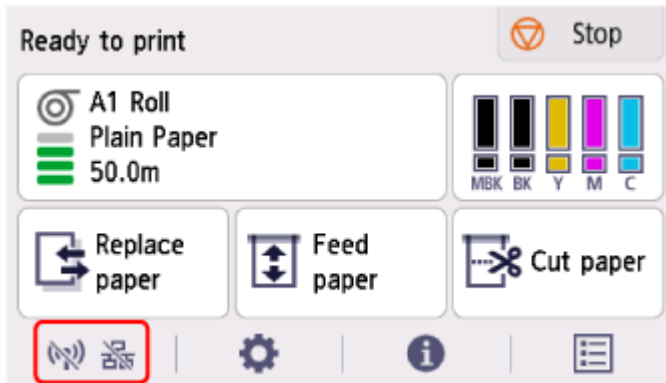


3. Verbinden Sie den Drucker und ein Netzwerkgerät (Router usw.) über ein Ethernet-Kabel.

Verwenden Sie ausschließlich diesen Anschluss.



4. Wählen Sie auf dem HOME-Bildschirm das Symbol **Netzwerk (Network)** aus.



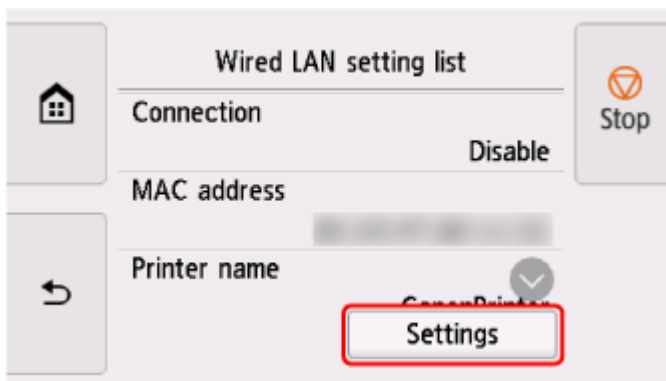
Je nachzeitigem LAN-Status unterscheidet sich das auf der Taste angezeigte Symbol eventuell.

➔ [Aufbau des HOME-Bildschirmenüs](#)

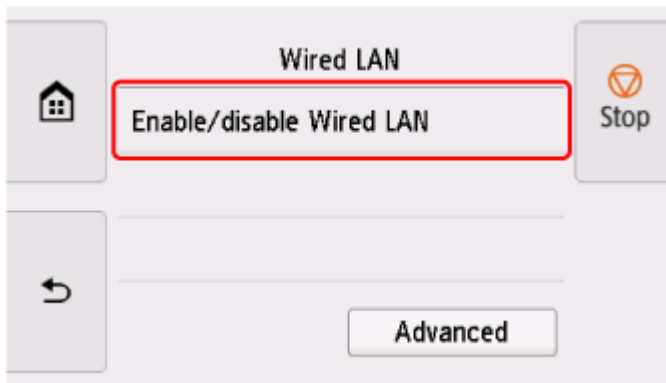
5. Wählen Sie **Drahtgebundenes LAN (Wired LAN)** aus.



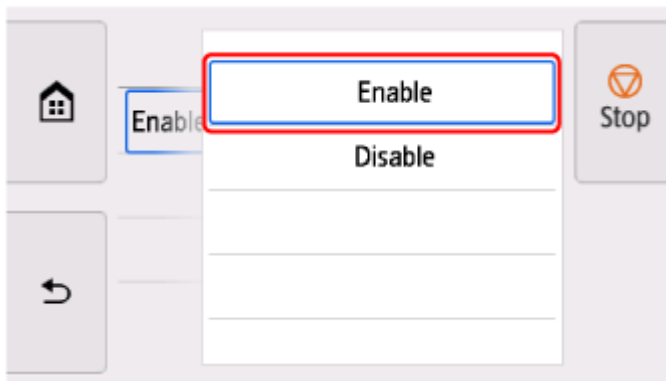
6. Wählen Sie **Einstellungen (Settings)** aus.



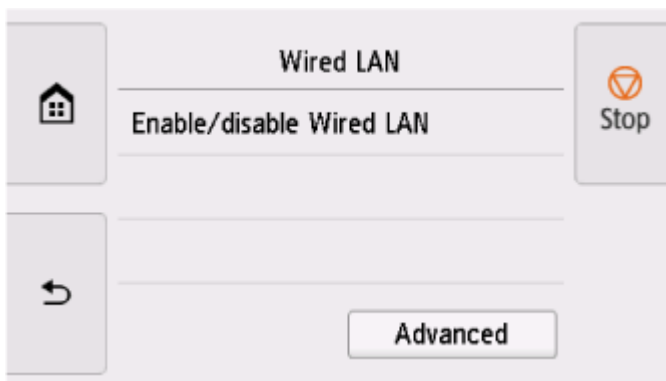
7. Wählen Sie **Drahtgeb. LAN aktiv./deaktiv. (Enable/disable Wired LAN)** aus.

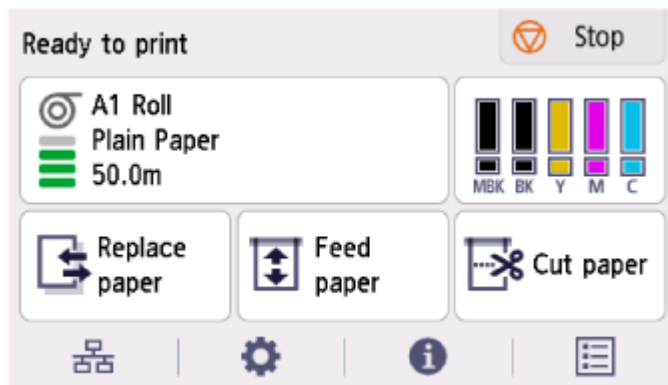


8. Wählen Sie **Aktivieren (Enable)** aus.



9. Tippen Sie auf der linken Seite des Bildschirms auf








Die Einrichtung der Netzwerkverbindung ist nun abgeschlossen.





Sobald die Verbindung hergestellt ist, wird  auf dem Bildschirm angezeigt.

Wenn Sie die Einrichtung mit Software ausführen, kehren Sie zur Software zurück und fahren Sie mit der Installation fort.

### Windows

Klicken Sie auf das  (oder das ) in der  Taskleiste unten auf dem Bildschirm. Folgen Sie dann den Anweisungen auf dem Bildschirm, um die Einrichtung fortzusetzen.

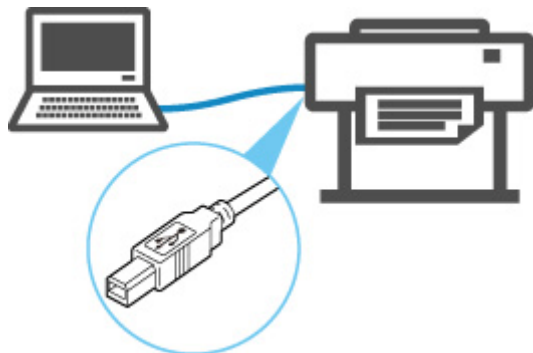
### macOS

Klicken Sie auf das  auf dem  -Dokument unten auf dem Bildschirm. Befolgen Sie dann die Anweisungen auf dem Bildschirm, um die Einrichtung fortzusetzen.



## USB-Verbindung

Schließen Sie den Drucker über ein USB-Kabel an einen Computer an.



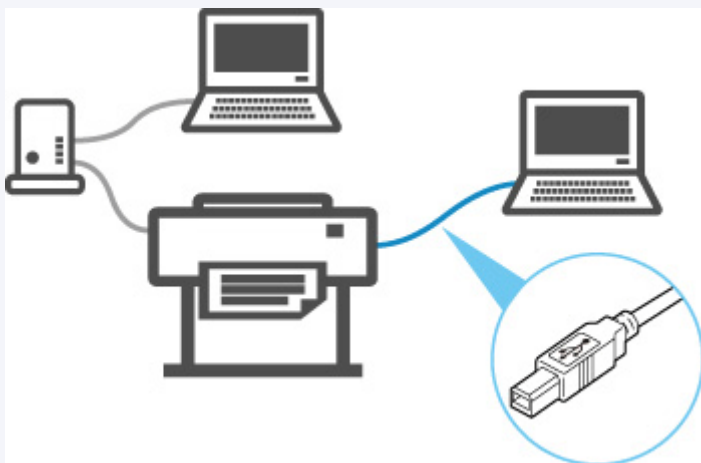
➔ Was ist ein USB-Kabel?

Bei einer USB-Verbindung ist der Drucker direkt mit dem Computer verbunden.

Wenn Ihr Computer über LAN angeschlossen ist, können Sie den Drucker mit anderen Geräten verwenden, indem Sie die Freigabeeinstellungen auf Ihrem Computer aktivieren.

### ➤➤ Hinweis

- Sie können den Drucker über USB an einen Computer anschließen, auch wenn der Drucker bereits über drahtgebundenes LAN mit einem anderen Computer verbunden ist.



## Ein anderer Drucker mit demselben Namen wurde gefunden

---

Wenn der Drucker während der Einrichtung gefunden wird, können auch weitere Drucker mit dem selben Namen auf dem Ergebnisbildschirm angezeigt werden.

Wählen Sie einen Drucker aus, indem Sie die Einstellungen des Druckers mit denen auf dem Ergebnisbildschirm vergleichen.

Prüfen Sie die MAC-Adresse oder die Seriennummer des Druckers, um den korrekten Drucker aus den Ergebnissen auszuwählen.

### »» Hinweis

- Die Seriennummer wird möglicherweise nicht auf dem Ergebnisbildschirm angezeigt.

Prüfen Sie die MAC-Adresse und die Seriennummer des Druckers, indem Sie **Druckerinformationen (Printer information) > Systeminformationen (System information)** auswählen.

➔ [Druckerinformationen](#)

# Drucknetzwerkeinstellungen

Verwenden Sie das Bedienfeld, um die aktuellen Netzwerkeinstellungen des Druckers auszudrucken.

## »» Wichtig

- Der Ausdruck der Netzwerkeinstellungen enthält wichtige Informationen über das Netzwerk. Heben Sie ihn gut auf.

### Notwendige Komponenten

#### Bei Verwendung von Rollenpapier

Normalpapier mit ausreichender Länge

#### Bei Verwendung von Einzelblättern

12 Blatt Normalpapier im A4- oder Letter-Format

1. Legen Sie das zu bedruckende Papier ein.

- ➔ [Einlegen von Rollen in den Drucker](#)
- ➔ [Einlegen von Einzelblättern in den Drucker](#)

2. Wählen Sie im HOME-Bildschirm das Symbol  (**Einrichten (Setup)**) aus.

3. Wählen Sie **Geräteinstellungen (Printer settings)** aus.

4. Wählen Sie **LAN-Einstellungen (LAN settings)** aus.


5. Wählen Sie **Det. drucken (Print details)** aus.

6. Wählen Sie im angezeigten Bildschirm **Ja (Yes)** aus.

7. Wählen Sie im angezeigten Bildschirm **Ja (Yes)** oder **Nein (No)** aus.

Der Drucker beginnt mit dem Drucken der Netzwerkeinstellungen.

## »» Hinweis

- Sie können die Netzwerkeinstellungen des Druckers auch drucken. Wählen Sie das  (**Einrichten (Setup)**)-Symbol > **Geräteinstellungen (Printer settings)** > **Testdruck (Test print)** > **LAN-Details drucken (Print LAN details)** > **Ja (Yes)** > **Ja (Yes)** aus.

Druckernetzwerkeinstellungen können auch über das Bedienfeld oder Remote UI angezeigt werden.

- ➔ [LAN-Einstellungen](#)
- ➔ [Menüstruktur](#)
- ➔ [Über Remote UI änderbare Einstellungselemente](#)

## Maßnahmen gegen nicht autorisierten Zugriff

Dieser Abschnitt befasst sich mit Maßnahmen gegen nicht autorisierten Zugriff auf den Drucker von außen. Wenn Sie den Drucker über ein Netzwerk verwenden oder wenn Sie ein Administrator sind, empfehlen wir Ihnen, diesen Abschnitt vor Verwendung des Druckers durchzulesen.

Die folgenden vier Gegenmaßnahmen können gegen nicht autorisierten Zugriff hilfreich sein.

- ➔ [Festlegen einer privaten IP-Adresse](#)
- ➔ [Einschränken der Kommunikation durch eine Firewall oder einen Wi-Fi-Router](#)
- ➔ [Festlegen eines Drucker-Kennworts](#)
- ➔ [Verwenden einer höheren Sicherheitsstufe für die Wi-Fi-Verbindung](#)

### »» Hinweis

- Da die unten beschriebene Vorgehensweise für die Einstellungen ein Beispiel ist, kann sie sich von der Ihres Druckers unterscheiden. Detaillierte Informationen entnehmen Sie dem Handbuch Ihres Druckers.

## Festlegen einer privaten IP-Adresse

Eine IP-Adresse ist ein numerisches Label, das jedem Gerät im Netzwerk zugeordnet ist. Es gibt zwei Arten von IP-Adressen. Eine wird für die Verbindung mit dem Internet ("globale IP-Adresse") und die andere für ein lokales Netzwerk, z. B. ein internes LAN ("private IP-Adresse") verwendet.

Wenn eine globale IP-Adresse für den Drucker festgelegt wird, können viele und vor allen Dingen unbekannte Nutzer im Internet auf den Drucker zugreifen. Das Ergebnis ist ein höheres Risiko für Datenlecks durch nicht autorisierten Zugriff von außen. Wenn andererseits eine private IP-Adresse für den Drucker festgelegt wird, sind Nutzer, die auf den Drucker zugreifen können, auf ein lokales Netzwerk, z. B. ein internes LAN, beschränkt. Aus diesem Grund empfehlen wir Ihnen, eine private IP-Adresse für den Drucker festzulegen.

Der Bereich der als privat verwendeten IP-Adressen wird unten angezeigt. Vergewissern Sie sich, ob eine private IP-Adresse für Ihren Drucker festgelegt ist.

### Bereich für private IP-Adressen

- 10.0.0.0 bis 10.255.255.255
- 172.16.0.0 bis 172.31.255.255
- 192.168.0.0 bis 192.168.255.255

### Vorgehensweise zum Überprüfen der IP-Adresse

Wählen Sie **Einrichten (Setup) > Geräteeinstellungen (Device settings) > LAN-Einstellungen (LAN settings)** an Ihrem Drucker aus, um eine Verbindungsmethode für das Netzwerk auszuwählen und die IP-Adresse zu prüfen. Informationen zum Prüfen und Festlegen der IP-Adresse finden Sie im Handbuch Ihres Druckers.

### »» Hinweis

- Das Einrichten einer Umgebung mithilfe einer Firewall kann das Risiko eines nicht autorisierten Zugriffs von außen mindern, selbst wenn eine globale IP-Adresse für Ihren Drucker festgelegt ist.

## Einschränken der Kommunikation durch eine Firewall oder einen Wi-Fi-Router

Eine Firewall ist ein System, das den nicht autorisierten Zugriff eines externen Netzwerkbenutzers verhindert, um ein internes Netzwerk gegen Angriffe oder Eindringlinge zu schützen.

Eine Firewall schützt Ihr Netzwerk vor einem nicht autorisierten Zugriff durch das Einschränken der Kommunikation von der spezifischen externen IP-Adresse, die ein Risiko darzustellen scheint.

Ein Wi-Fi-Router für die Heimnutzung hat eine ähnliche Funktion. Seien Sie beim Ändern der Einstellungen vorsichtig.

## Festlegen eines Drucker-Kennworts

Selbst wenn böswillige Dritte zufällig Zugriff auf Ihren Drucker haben, können Sie das Risiko von Datenlecks durch das Festlegen eines Kennworts drastisch verringern und so zahlreiche Daten auf Ihrem Drucker schützen

Auch wenn der Drucker durch das Festlegen eines Kennworts geschützt werden kann, ist es zusätzlich wichtig, das festgelegte Kennwort aus Sicherheitsgründen zu verwalten. Verwalten Sie Ihr Kennwort anhand der folgenden vier Punkte. Detaillierte Informationen entnehmen Sie dem Handbuch Ihres Druckers.

- Ändern Sie das Standardkennwort.
- Ändern Sie das Kennwort in regelmäßigen Abständen.
- Verwenden Sie kein Kennwort, das für Dritte einfach zu erraten ist.
- Sprechen Sie nicht mit Dritten über das festgelegte Kennwort.

### »» Hinweis

- Einige Drucker verfügen zum Zeitpunkt des Kaufs über kein festgelegtes Kennwort. Legen Sie in diesem Fall das Kennwort für den Drucker fest.
- Für einige Drucker kann kein Kennwort festgelegt werden.

### Verwaltung des Kennworts mit Remote UI

Remote UI ist eine Software für den Zugriff auf den Drucker über ein Netzwerk mithilfe eines Webbrowsers. Sie können den Status oder die Einstellungen des Druckers mit Remote UI überprüfen. Dadurch können Sie Befehle fast genauso ausführen wie auf dem Bedienfeld des Druckers.

Nach dem Eingeben der IP-Adresse oder des Hostnamens des Druckers im Webbrowser wird die Portalseite von Remote UI angezeigt.

Informationen zum Start oder zur Ausführung von Remote UI finden Sie im Handbuch Ihres Druckers.

### »» Wichtig

- Rufen Sie keine Website auf, während Sie Remote UI im Webbrowser verwenden.

Wenn Sie alle Einstellungen vorgenommen haben, achten Sie außerdem darauf, Ihren Webbrowser vor dem Verlassen Ihres Rechners zu schließen.

## **Verwenden einer höheren Sicherheitsstufe für die Wi-Fi-Verbindung**

Wenn Sie den Drucker über Wi-Fi verwenden, empfehlen wir Ihnen die Verwendung einer Methode mit einer hohen Sicherheitsstufe (z. B. WPA/WPA2).

Weitere Informationen zum Betrieb finden Sie im Handbuch Ihres Druckers.

## Netzwerkstatus und Fehlersuche

Prüfen Sie den Netzwerkstatus mit Bezug auf die LAN-Einstellungsinformationen auf dem Touchscreen.

➔ [Drucknetzwerkeinstellungen](#)

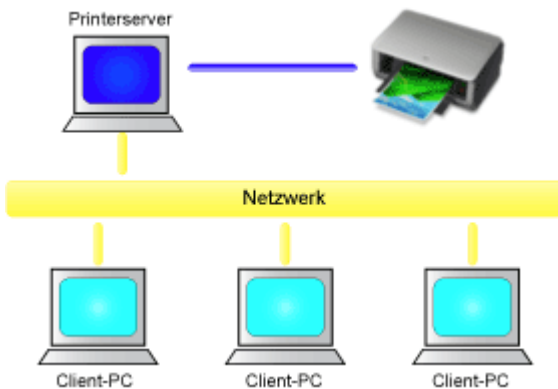
Netzwerkstatus	Verfahren
Normal verbunden. Wenn Sie nicht drucken können, wenden Sie Lösung 1 an.	<p>1. Wenn Sie nicht drucken können, überprüfen Sie folgende Elemente:</p> <ul style="list-style-type: none"> <li>• ob der Computer mit dem Wi-Fi verbunden ist</li> <li>• ob die Firewall Ihrer Sicherheitssoftware aktiviert ist</li> <li>• ob ein privater Separator, SSID-Separator oder eine Netzwerk-Trennfunktion auf Ihrem Wireless Router aktiviert ist</li> </ul> <p>Wenn eine der oben genannten Funktionen aktiviert ist, deaktivieren Sie sie vor dem Setup.</p> <ul style="list-style-type: none"> <li>• ob Netzwerkname (SSID) des Druckers mit dem des zu verbindenden Routers übereinstimmt</li> </ul> <p>2. Um die Netzwerkverbindungsmethode (drahtgebunden/drahtlos) zu ändern, gehen Sie zum Netzwerkeinstellungsbildschirm des Druckers.</p>
Wi-Fi wurde für den Drucker deaktiviert.	Richten Sie den Drucker ein, indem Sie die Anweisungen des Handbuchs befolgen.
Die drahtgebundene LAN-Verbindung wurde deaktiviert.	<ul style="list-style-type: none"> <li>• Vergewissern Sie sich, dass der Drucker über das LAN-Kabel richtig mit dem Router verbunden ist.</li> </ul> <p>Falls das LAN-Kabel locker ist, schließen Sie es ordnungsgemäß an.</p> <p>Wenn das LAN-Kabel mit der WAN-Seite des Routers verbunden ist, schließen Sie das Kabel mit der LAN-Seite des Routers an.</p> <ul style="list-style-type: none"> <li>• Stellen Sie sicher, dass die Netzwerkgeräte (z. B. Hub oder Router) eingeschaltet sind.</li> </ul>
IP-Adresse nicht zugewiesen.	<ul style="list-style-type: none"> <li>• Wenn Sie die IP-Adresse des Druckers automatisch angeben, aktivieren Sie die DHCP-Funktion des Routers.</li> <li>• Wenn Sie die IP-Adresse des Druckers manuell angeben, wurde die Adresse deaktiviert, weil sie außerhalb des gültigen Bereichs liegt. Sie haben beispielsweise (0.0.0.0) als IP-Adresse angegeben.</li> </ul> <p>Geben Sie die gültige IP-Adresse an.</p>
Das Standard-Gateway wurde nicht angegeben.	<p>Überprüfen Sie folgende Elemente, um über Router-Hops zu kommunizieren (z. B. bei Verwendung einer Cloud-Anwendung).</p> <ul style="list-style-type: none"> <li>• Stellen Sie sicher, dass das als Standard-Gateway angegebene Gerät eingeschaltet ist.</li> <li>• Geben Sie die korrekte Standard-Gateway-Adresse an.</li> </ul>
Es kann keine Verbindung zum angegebenen Netzwerk hergestellt werden.	<p>Überprüfen Sie den Status des Druckers, des Netzwerkgeräts (z. B. Wireless Router) oder des Smartphones/Tablets.</p> <ul style="list-style-type: none"> <li>• Wenn Sie ausgeschaltet sind, schalten Sie sie ein.</li> <li>• Vergewissern Sie sich, dass das drahtlose Signal stark genug ist.</li> </ul> <p>Kontrollieren Sie den Signalstatus, und positionieren Sie den Drucker und Wireless Router dementsprechend.</p>

	<ul style="list-style-type: none"> <li>• Der Sicherheitsschlüssel, den Sie angegeben haben, entspricht möglicherweise nicht dem des Wireless Routers.</li> </ul> <p>Die Groß-/Kleinschreibung des Sicherheitsschlüssels muss beachtet werden.</p> <p>Geben Sie den korrekten Sicherheitsschlüssel an.</p>
Vergewissern Sie sich, dass das drahtlose Signal stark genug ist.	<ul style="list-style-type: none"> <li>• Stellen Sie den Drucker in der Nähe des Wireless Routers auf.</li> <li>• Kontrollieren Sie den Signalstatus, und positionieren Sie den Drucker und Wireless Router dementsprechend.</li> </ul>
Die Anzahl an angeschlossen Clients hat die Obergrenze erreicht.	<ul style="list-style-type: none"> <li>• Bei Drahtlos Direkt können maximal 5 Geräte gleichzeitig verbunden werden.</li> </ul> <p>Wenn Sie ein weiteres Gerät anschließen möchten, entfernen Sie zunächst ein Gerät, das Sie nicht mehr verwenden.</p>
Das Signal-Rausch-Verhältnis (S/R-Verhältnis) ist niedrig.	<ul style="list-style-type: none"> <li>• Andere Geräte verursachen starkes Rauschen.</li> </ul> <p>Entfernen Sie den Drucker aus der Nähe anderer Geräte.</p>
Eine lokale Adresse für Link wurde zugewiesen.	<ul style="list-style-type: none"> <li>• Richten Sie den Drucker erneut ein.</li> <li>• Der Sicherheitsschlüssel, den Sie angegeben haben, entspricht möglicherweise nicht dem des Wireless Routers.</li> </ul> <p>Die Groß-/Kleinschreibung des Sicherheitsschlüssels muss beachtet werden.</p> <p>Geben Sie den korrekten Sicherheitsschlüssel an.</p>
Der angegebene Netzwerkname (SSID) ist der linke Standardwert.	<p>Der Netzwerkname (SSID) wurde nicht angegeben.</p> <p>Geben Sie den Netzwerknamen (SSID) für die Zieladresse ein.</p>



## Freigeben des Druckers im Netzwerk (Windows)

Wenn sich die Computer in einem Netzwerk befinden, können Dokumente über alle Computer gedruckt werden, die den gleichen Drucker gemeinsam nutzen.



- [Einrichten eines gemeinsam genutzten Druckers](#)

In diesem Abschnitt wird die Vorgehensweise zum Einrichten des Druckers und des Clients beschrieben..

### »» Hinweis

- Die Windows-Versionen der Computer, die an das Netzwerk angeschlossen sind, müssen nicht unbedingt identisch sein.

## Verwandtes Thema

- ➔ [Einschränkungen bei der Druckerfreigabe](#)

## Einrichten eines gemeinsam genutzten Druckers

Auf dem Druckserver können Sie die Freigabe des Druckertreibers einrichten. Dann richten Sie im Client die Verbindung zum Druckserver ein.

1. [Installieren des Druckertreibers](#) auf dem Druckserver

2. Das Fenster **Geräte und Drucker (Devices and Printers)** anzeigen

Wählen Sie **Systemsteuerung (Control Panel)** -> **Hardware und Sound (Hardware and Sound) (Hardware)** -> **Geräte und Drucker (Devices and Printers)** aus.

Das Fenster **Geräte und Drucker (Devices and Printers)** wird angezeigt.

3. Klicken auf das Symbol für das Druckermodell, das für die gemeinsame Nutzung freigegeben werden soll

Drücken Sie die Alt-Taste, und wählen Sie aus dem angezeigten Menü **Datei (File) Druckereigenschaften (Printer properties)** -> Registerkarte **Freigabe (Sharing)** aus.

### »» Wichtig

- Beim Starten, Installieren oder Deinstallieren von Software wird möglicherweise ein Dialogfeld mit einer Bestätigung oder Warnung angezeigt. Dieses Dialogfeld wird angezeigt, wenn Administratorrechte zum Ausführen einer Aufgabe erforderlich sind. Wenn Sie bei einem Administratorkonto angemeldet sind, klicken Sie zum Fortfahren auf **Ja (Yes)** (oder **Fortfahren (Continue)**, **Zulassen (Allow)**). Bei einigen Anwendungen müssen Sie bei einem Administratorkonto angemeldet sein, um fortfahren zu können. Wechseln Sie in diesen Fällen zu einem Administratorkonto, und starten den Vorgang neu.

4. Einstellen der Freigabe

Wählen Sie auf der Registerkarte **Freigabe (Sharing)** die Option **Diesen Drucker freigeben (Share this printer)** aus (bzw. aktivieren Sie sie), legen Sie den Freigabennamen wie gewünscht fest, und klicken Sie auf **OK**.

5. Wenn der Druckserver und der Client unterschiedliche Architekturen (32-Bit oder 64-Bit) aufweisen, installieren Sie einen zusätzlichen Treiber.

1. Rufen Sie das Fenster **Geräte und Drucker (Devices and Printers)**, **Drucker (Printers)** oder **Drucker und Faxgeräte (Printers and Faxes)** auf.
2. Wählen Sie das Druckersymbol aus, klicken Sie auf **Eigenschaften des Druckers (Printer server properties)**, und wählen Sie die Registerkarte **Treiber (Drivers)** aus.
3. Klicken Sie auf **Hinzufügen... (Add...)**.

4. Klicken Sie im Fenster **Assistent für die Druckertreiberinstallation (Add Printer Driver Wizard)** auf **Weiter (Next)**.
5. Wenn der Druckserver eine 32-Bit-Architektur aufweist, wählen Sie **x64**. Wenn der Druckserver eine 64-Bit-Architektur aufweist, wählen Sie **x86**. Klicken Sie anschließend auf **Weiter (Next)**.
6. Klicken Sie auf **Datenträger... (Have Disk...)**.
7. Öffnen Sie im Fenster **Installation von Datenträger (Install From Disk)** den Ordner "Driver" des heruntergeladenen Druckertreibers, geben Sie die ".inf"-Datei an, und klicken Sie auf **OK**.

**»» Hinweis**

- Wenn der Druckerserver ein 32-Bit-Modell ist, geben Sie ihn als "xxxxxxx3.INF" an. Ist er ein 64-Bit-Modell, geben Sie ihn als "xxxxxxx6.INF" an.

8. Wählen Sie den zu verwendenden Drucker aus, und klicken Sie auf **Weiter (Next)**.

**»» Hinweis**

- Wenn eine Fehlermeldung angezeigt wird, wählen Sie einen anderen Drucker aus.

9. Klicken Sie auf **Fertig stellen (Finish)**.

Das Setup auf dem Druckserver ist abgeschlossen. Richten Sie anschließend die Client-Computer ein.

6. Öffnen Sie den Explorer auf dem Client, und doppelklicken Sie auf das Symbol für den Drucker, den Sie freigeben möchten.
7. Befolgen Sie die Anweisungen im Fenster, und installieren Sie den Druckertreiber.

Das Setup auf dem Client-System ist abgeschlossen.

Auch bei einer Einrichtung auf einem anderen Client müssen Sie die Schritte 6 und 7 befolgen.

## Einschränkungen bei der Druckerfreigabe

Diese Einschränkungen gelten, wenn Sie einen Drucker in einer Netzwerkumgebung verwenden. Prüfen Sie die Einschränkungen, die in Ihrer Netzwerkumgebung gelten.

### Einschränkungen bei der Druckerfreigabe

- Falls beim Installieren des Treibers über **Drucker hinzufügen (Add Printer)** die Datei "ntprint.inf" angefordert wird, geben Sie die Datei wie folgt an:
  1. Starten Sie den Explorer auf dem Druckserver, und geben Sie auf dem Client mit der abweichenden Architektur folgenden Pfad in die Adresszeile ein, und drücken Sie die Eingabetaste auf der Tastatur:  
%windir%\system32\driverstore\
  2. Klicken Sie mit der rechten Maustaste auf den Ordner **FileRepository**, und klicken Sie auf **Eigenschaften (Properties)**.
  3. Klicken Sie auf der Registerkarte **Freigabe (Sharing)** auf die Option **Freigeben (Share)**.
  4. Geben Sie im Meldungsfenster auf dem Druckserver "ntprint.inf\_xxxxxxx" in dem Ordner an, der in Schritt 3 freigegeben wurde, und klicken Sie auf **OK**.  
Sind mehrere Dateien vorhanden, wählen Sie die Datei mit dem aktuellsten Datum aus.

### Einschränkungen bei der Druckerfreigabe und -verwendung

- Nach Beendigung eines Druckauftrags wird möglicherweise eine entsprechende Meldung angezeigt. Gehen Sie zum Deaktivieren der Meldungsanzeige folgendermaßen vor.
  1. Im Fenster **Systemsteuerung (Control Panel)** -> **Hardware und Sound (Hardware and Sound) (Hardware)** -> **Geräte und Drucker (Devices and Printers)** des Betriebssystems den Drucker auswählen und in der Befehlsleiste auf **Eigenschaften des Druckservers (Print server properties)** klicken.
  2. Deaktivieren Sie das Kontrollkästchen **Informative Benachrichtigungen für Netzwerkdrucker anzeigen (Show informational notifications for network printers)** auf der Registerkarte **Erweitert (Advanced)** und starten Sie den Computer neu.
- Die Funktion zur bidirektionalen Kommunikation ist deaktiviert, und der korrekte Druckerstatus wird möglicherweise nicht erkannt.  
Wenn ein Benutzer eines Client-Computers das Dialogfeld mit den Eigenschaften des Druckertreibers öffnet und anschließend auf **OK** klickt, während das Kontrollkästchen **Bidirektionale Unterstützung aktivieren (Enable bidirectional support)** auf der Registerkarte **Anschlüsse (Ports)** deaktiviert ist, wird möglicherweise auch die bidirektionale Funktion des Druckservers deaktiviert.  
Aktivieren Sie in diesem Fall das Kontrollkästchen **Bidirektionale Unterstützung aktivieren (Enable bidirectional support)** sowohl auf dem Druckserver als auch auf dem Client-Computer.
- Beim Drucken über einen Client-Computer können Sie die folgenden Funktionen nicht verwenden.
  - Die Funktion **Bearbeitung mit PosterArtist (Edit Using PosterArtist)** unter **Seitenlayout (Page Layout)** auf der Registerkarte **Layout**
- Wenn Funktionen auf der Registerkarte **Geräteeinstellungen (Device Settings)** über einen Client-Computer nicht korrekt eingestellt werden können, sind sie eventuell ausgegraut. Ändern Sie in diesem Fall die Einstellungen über den Druckserver.  
Wenn Sie die Einstellungen auf dem Druckserver ändern, sollten Sie das Symbol des freigegebenen

Druckers vom Client-System löschen und die Freigabeeinstellungen anschließend erneut auf dem Client-System festlegen.

- Wenn auf dem Druckserver der gleiche Treiber installiert ist wie auf dem Client, wird das Symbol für den Netzwerkdrucker möglicherweise automatisch erstellt.
- Falls beim Drucken eines Dokuments über den Client auf einem freigegebenen Drucker ein Fehler auftritt, wird die Fehlermeldung des Canon IJ-Statusmonitors sowohl auf dem Client als auch auf dem Druckserver angezeigt. Wenn ein Dokument ordnungsgemäß gedruckt wird, wird der Canon IJ-Statusmonitor nur auf dem Client angezeigt.

## Verwaltung von Druckaufträgen

---

### ➤ **Bearbeitung von Druckaufträgen**

- Löschen von Druckaufträgen
- Vorrang. Druck
- Drucken von ausstehenden Druckaufträgen
- Ausführen von geschützten Druckaufträgen

### ➤ **Verwenden der Druckerfestplatte zur Bearbeitung von Druckaufträgen**

- Verwenden der Druckerfestplatte
- Speichern von Druckaufträgen in persönlichen Jobboxen
- Drucken von gespeicherten Druckaufträgen
- Löschen von gespeicherten Druckaufträgen
- Verschieben von gespeicherten Druckaufträgen
- Speichern von Druckaufträgen, die aus anderen Quellen als dem Druckertreiber gesendet wurden
- Drucken, ohne Druckaufträge in der gemeinsamen Jobbox zu speichern
- Einstellen von Kennwörtern für persönliche Jobboxen
- Benennen von persönlichen Jobboxen
- Drucken der Liste der gespeicherten Aufträge
- Umbenennen von gespeicherten Aufträgen
- Funktionen Druckerfestplatte
- Überprüfen des freien Festplattenspeichers

### ➤ **Erfassen von Drucker-Job-Protokollen mit Accounting Manager**

## **Bearbeitung von Druckaufträgen**

---

- **Löschen von Druckaufträgen**
- **Vorrang. Druck**
- **Drucken von ausstehenden Druckaufträgen**
- **Ausführen von geschützten Druckaufträgen**


## Löschen von Druckaufträgen

Sie können Druckaufträge nach Bedarf löschen.

Diese Funktion ist nur über das Bedienfeld oder Remote UI verfügbar.

- ➔ [Verwenden des Bedienfelds](#)
- ➔ [Verwenden von Remote UI](#)

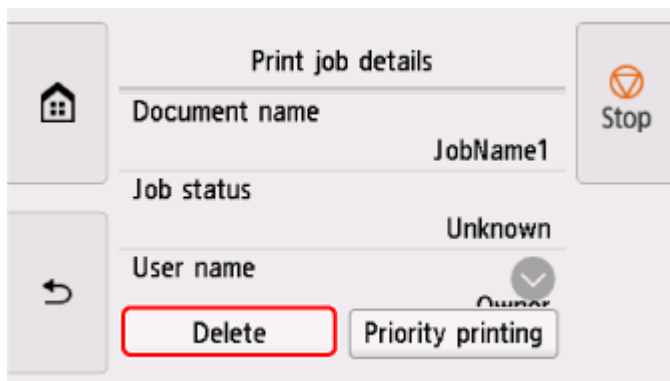
### Verwenden des Bedienfelds

1. Wählen Sie im HOME-Bildschirm  (**Aufträge (Jobs)**) aus.
2. Wählen Sie **Druckauftrag (Print job)** aus.
3. Wählen Sie den Zielauftrag aus der Liste aus.

#### »» Hinweis

- Wählen Sie **Ausgw. lösch. (Del. selected)**, um mehrere Aufträge auf einmal zu löschen.

4. Wählen Sie **Löschen (Delete)** aus.



5. Überprüfen Sie die Meldung, und wählen Sie **Ja (Yes)** aus.

#### »» Hinweis

- Wählen Sie **Alle Druckaufträge löschen (Delete all print jobs)** unter **Auftragsverwaltung (Job management)**, um alle Aufträge in der Auftragswarteschlange zu löschen.

- ➔ [Auftragsverwaltung](#)

### Verwenden von Remote UI

1. Starten Sie Remote UI.
  - ➔ [Starten von Remote UI](#)



2. Wählen Sie **Auftragsverwaltung (Job management)** aus.
3. Wählen Sie **Druckauftrag (Print job)** aus.
4. Wählen Sie den Zielauftrag aus der Liste aus.
5. Wählen Sie **Löschen (Delete)** aus.
6. Überprüfen Sie die Meldung und wählen Sie **Ja (Yes)** aus.

## Vorrang. Druck

Nur verfügbar mit TM-355/TM-255/TM-5355/TM-5255.



Geben Sie einen Druckauftrag an, der empfangen wird, um seine Druckreihenfolge zu ändern (Vorrang. Druck).

Diese Funktion ist nur über das Bedienfeld oder Remote UI verfügbar.


➔ [Verwenden des Bedienfelds](#)

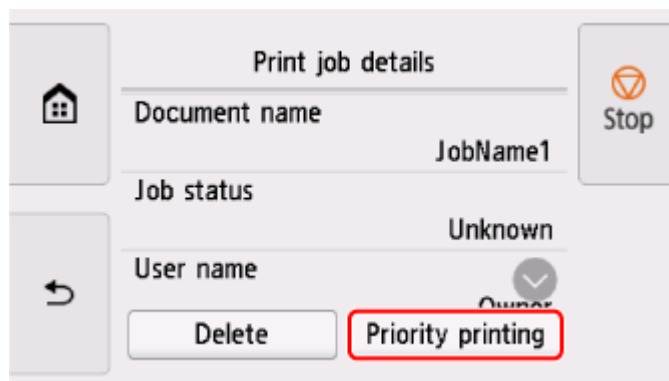
➔ [Verwenden von Remote UI](#)

### »» Hinweis

- Welche Druckauftragsfunktionen Sie mit dem  Symbol (ausstehender Druckauftrag) steuern können, sehen Sie unter [Drucken von ausstehenden Druckaufträgen](#).
- Welche Druckauftragsfunktionen Sie mit dem  Symbol (geschützter Druckauftrag) steuern können, sehen Sie unter [Ausführen von geschützten Druckaufträgen](#).

## Verwenden des Bedienfelds

1. Wählen Sie im HOME-Bildschirm  (**Aufträge (Jobs)**) aus.
2. Wählen Sie **Druckauftrag (Print job)** aus.
3. Wählen Sie den Zielauftrag aus der Liste aus.
4. Wählen Sie **Vorrang. Druck (Priority printing)** aus.



5. Überprüfen Sie die Meldung, und wählen Sie **Ja (Yes)** aus.

## Verwenden von Remote UI

1. Starten Sie Remote UI.

➔ [Starten von Remote UI](#)

2. Wählen Sie **Auftragsverwaltung (Job management)** aus.
3. Wählen Sie **Druckauftrag (Print job)** aus.
4. Wählen Sie den Zielauftrag aus der Liste aus.
5. Wählen Sie **Vorrang (Prioritize)** aus.

## Drucken von ausstehenden Druckaufträgen

Nur verfügbar mit TM-355/TM-255/TM-5355/TM-5255.

Wenn der Typ oder das Format des eingelegten Papiers nicht mit den Einstellungen für den empfangenen Druckauftrag übereinstimmen und Sie **Falsche Papiereinstellung erk. (Detect paper setting mismatch)** für **Auftrag halten (Hold job)** im Bedienfeld ausgewählt haben, wird der Druckauftrag im Drucker als ausstehender Auftrag in der Auftragswarteschlange gehalten.

Zum Drucken von gehaltenen Druckaufträgen müssen Sie das eingelegte Papier durch das im Druckauftrag angegebene Papier austauschen.

- ➔ [Einlegen von Rollen in den Drucker](#)
- ➔ [Einlegen von Einzelblättern in den Drucker](#)



Diese Funktion ist nur über das Bedienfeld oder Remote UI verfügbar.

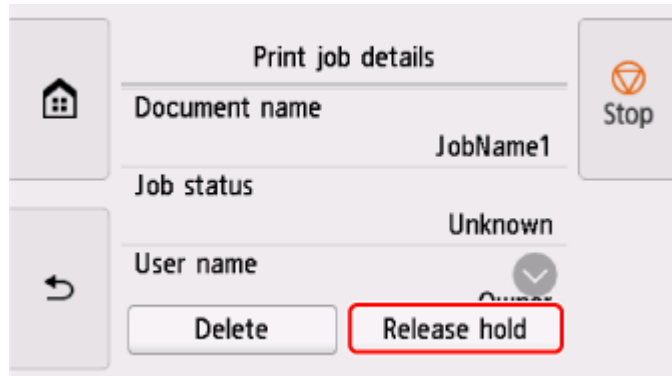
- ➔ [Verwenden des Bedienfelds](#)
- ➔ [Verwenden von Remote UI](#)

### »» Hinweis

- Solange Sie die gehaltenen Druckaufträge nicht über das Bedienfeld verwalten, bleiben diese in der Auftragswarteschlange. In diesem Fall verarbeitet der Drucker den nächsten Druckauftrag in der Warteschlange, ohne anzuhalten.

## Verwenden des Bedienfelds

1. Wählen Sie im HOME-Bildschirm  (**Aufträge (Jobs)**) aus.
2. Wählen Sie **Druckauftrag (Print job)** aus.
3. Wählen Sie Druckauftrag mit  Symbol auf der linken Seite aus der Liste aus.
4. Wählen Sie **Halten freigeben (Release hold)** aus.



5. Überprüfen Sie die Meldung, und wählen Sie **Ja (Yes)** aus.

## Verwenden von Remote UI

1. Starten Sie Remote UI.

➔ [Starten von Remote UI](#)

2. Wählen Sie **Auftragsverwaltung (Job management)** aus.

3. Wählen Sie **Druckauftrag (Print job)** aus.

4. Wählen Sie Druckauftrag mit  Symbol auf der linken Seite aus der Liste aus.

5. Wählen Sie **Freigeben (Release)** aus.

## Ausführen von geschützten Druckaufträgen



Nur verfügbar mit TM-355/TM-255/TM-5355/TM-5255.

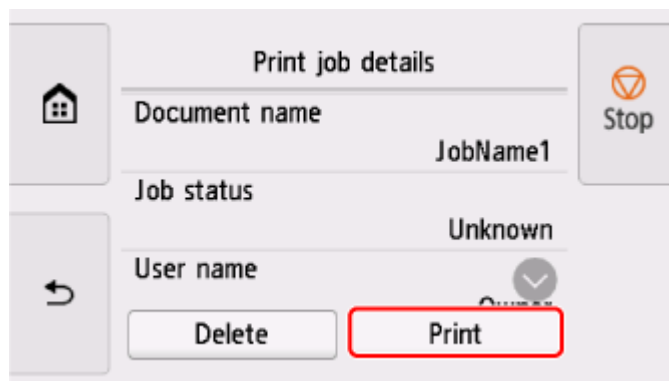
Ein geschützter Druckauftrag ist ein Druckauftrag, bei dem Sie zum Drucken den im Druckertreiber eingerichteten PIN-Code eingeben müssen.

Der als geschützter Druckauftrag vorgesehene Druckauftrag hat links vom Auftragsnamen ein Schloss-Symbol in der entsprechenden Liste, z. B. der **Liste der Druckaufträge (List of print jobs)**.

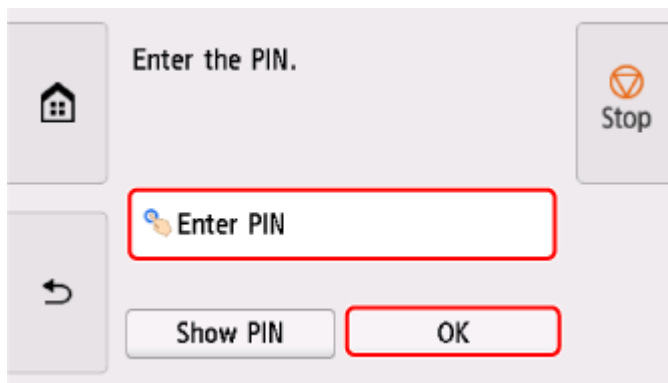
### »» Hinweis

- Der geschützte Druckauftrag bleibt als normaler ausstehender Auftrag gespeichert, bis Sie den PIN-Code über das Bedienfeld oder über Remote UI eingeben. In diesem Fall verarbeitet der Drucker den nächsten Druckauftrag in der Warteschlange, ohne anzuhalten.
- Für das Löschen eines geschützten Druckauftrags ist die Eingabe eines PIN-Codes nicht erforderlich.

1. Wählen Sie im HOME-Bildschirm  (**Aufträge (Jobs)**) aus.
2. Wählen Sie **Druckauftrag (Print job)** aus.
3. Wählen Sie Druckauftrag mit  Symbol auf der linken Seite aus der Liste aus.
4. Wählen Sie **Drucken (Print)** aus.



5. Geben Sie den eingerichteten PIN-Code ein, und wählen Sie **OK**.



6. Wählen Sie **OK** aus.

**PIN-Authentifizierung erfolgreich. (PIN authentication successful.)** wird angezeigt und der Druckvorgang gestartet.

#### »» Hinweis

- Der geschützte Druckauftrag wird nach dem Drucken gelöscht.

## **Verwenden der Druckerfestplatte zur Bearbeitung von Druckaufträgen**

---

Nur verfügbar mit TM-355/TM-255/TM-5355/TM-5255.

- **Verwenden der Druckerfestplatte**
- **Speichern von Druckaufträgen in persönlichen Jobboxen**
- **Drucken von gespeicherten Druckaufträgen**
- **Löschen von gespeicherten Druckaufträgen**
- **Verschieben von gespeicherten Druckaufträgen**
- **Speichern von Druckaufträgen, die aus anderen Quellen als dem Druckertreiber gesendet wurden**
- **Drucken, ohne Druckaufträge in der gemeinsamen Jobbox zu speichern**
- **Einstellen von Kennwörtern für persönliche Jobboxen**
- **Benennen von persönlichen Jobboxen**
- **Drucken der Liste der gespeicherten Aufträge**
- **Umbenennen von gespeicherten Aufträgen**
- **Funktionen Druckerfestplatte**
- **Überprüfen des freien Festplattenspeichers**



## Verwenden der Druckerfestplatte

Der Drucker kann Druckaufträge auf seiner internen Festplatte speichern.

Das Speichern von Druckaufträgen bietet die folgenden Vorteile.

- **Ersparnis der für einen Computer aufgewendeten Zeit**

Wenn ein Druckauftrag an den Drucker gesendet wird, können Sie diesen nach dem Drucken im Drucker speichern, oder Sie können den Auftrag einfach im Drucker speichern, ohne ihn zu drucken. Gespeicherte Druckaufträge können dann zu einem späteren Zeitpunkt in der gewünschten Menge ausgedruckt werden, ohne dass wieder ein Computer benötigt wird.

- **Einfacherer erneuter Druck nach Auftreten von Fehlern**

Wenn während des Druckvorgangs ein Fehler auftritt (wenn z. B. das Papier ausgeht), kann der Druck nach der Fehlerbehebung wieder aufgenommen werden, ohne dass der Druckauftrag erneut vom Computer gesendet werden muss.

- **Rationalisiertes Drucken**

Sie können Druckaufträge ohne Verwendung eines Computers auswählen und in der gewünschten Menge drucken. Darüber hinaus können Sie mehrere Druckaufträge während desselben Zeitraums drucken. Dies ermöglicht z. B. unbeaufsichtigtes Drucken in der Nacht.

## Ausgabemethode

Um Druckaufträge auf der Druckerfestplatte zu speichern, müssen Sie den Druckertreiber konfigurieren.

Unter Windows nehmen Sie die hierfür erforderlichen Einstellungen im Dialogfeld **Ausgabemethode (Output Method)** vor.

Unter macOS wird dies durch Auswahl von **Weitere Einstellungen (Additional Settings)** unter **Druckeroptionen (Printer Options)** im Dialogfeld Druckereigenschaften eingestellt.

### Drucken

Der Druckauftrag wird gedruckt und gleichzeitig im temporären Speicherbereich der Druckerfestplatte gespeichert.

### PIN z. Drucken festlegen (Set PIN for printing)

Geben Sie einen 7-stelligen Sicherheitscode ein. Geben Sie hier über das Bedienfeld die eingerichtete PIN ein, um den Druckvorgang zu starten. Wenn die eingegebene PIN nicht mit der eingerichteten PIN übereinstimmt, lässt sich der Druckvorgang nicht starten.

### Drucken nach vollständigem Empfang

Diese Option ist in Kombination mit **Drucken (Print)** verfügbar. Sie können damit eine Verringerung der Druckqualität verhindern, die auftritt, wenn der Empfang eines Druckauftrags unterbrochen und der Druckvorgang während des Druckens abgebrochen wird.

### In Auftragsfeld speichern

Der Druckauftrag wird im permanenten Speicherbereich der Druckerfestplatte gespeichert. Durch Auswahl dieser Option wird der Druckvorgang nicht gestartet.

## Speicherziel

Der Speicherbereich auf der Druckerfestplatte ist in einen temporären und einen permanenten Speicherbereich unterteilt. Im temporären Speicherbereich werden Druckaufträge in der Auftragswarteschlange oder der gemeinsamen Jobbox gespeichert. Im permanenten Speicherbereich werden die Aufträge in persönlichen Jobboxen gespeichert.

### Auftragswarteschlange

Die Auftragswarteschlange umfasst die vom Drucker verarbeiteten (gespeicherten, empfangenen, zur Verarbeitung vorbereiteten, gedruckten, gelöschten oder gehaltenen) Druckaufträge. Bis zu 100 Aufträge können im temporären Speicherbereich des Druckers gespeichert werden. In der Warteschlange können jedoch nur bis zu 64 Druckaufträge abgelegt werden.

Wenn die maximale Anzahl von Auftragswarteschlangen gespeichert ist, befindet sich der vom Computer gesendete Druckauftrag im Wartestatus für die Verarbeitung.

Wenn sich jedoch alle gespeicherten Auftragswarteschlangen im Status „Ausstehend“ befinden, wird die datumstechnisch älteste Auftragswarteschlange gelöscht und der vom Computer gesendete Druckauftrag wird verarbeitet.

### Gemeinsame Jobbox

Druckaufträge, für die Sie unter **Ausgabemethode (Output Method)** die Option **Drucken (Print)** ausgewählt haben, werden in der Jobbox gespeichert und als gespeicherte Aufträge eingestuft.

Es gibt eine gemeinsame Jobbox mit der Nummer "00". Für die gemeinsame Jobbox kann kein Kennwort eingerichtet werden.

In dieser Box können bis zu 100 Druckaufträge gespeichert werden. In den folgenden Fällen werden sie jedoch nacheinander, beginnend bei dem ältesten Druckauftrag, gelöscht.

- Wenn zusammen mehr als 101 Aufträge in der Warteschlange und der gemeinsamen Jobbox vorliegen
- Wenn kein temporärer Speicher mehr verfügbar ist und Druckaufträge, für die Sie unter **Ausgabemethode (Output Method)** die Option **Drucken (Print)** ausgewählt haben, empfangen werden
- Wenn nicht genügend Platz im temporären oder permanenten Speicherbereich vorhanden ist und Druckaufträge, für die Sie unter **Ausgabemethode (Output Method)** die Option **In Auftragsfeld speichern (Save in Job Box)** ausgewählt haben, empfangen werden.

### Persönliche Jobboxen

In den folgenden Fällen wird der Auftrag als „Gespeicherter Auftrag“ eingestuft und in einer persönlichen Jobbox im permanenten Speicherbereich gespeichert.

- Wenn ein in der gemeinsamen Jobbox gespeicherter Druckauftrag in eine persönliche Jobbox verschoben wird
- Wenn Sie **In Auftragsfeld speichern (Save in Job Box)** bei **Ausgabemethode (Output Method)** ausgewählt haben

Es gibt 29 persönliche Jobboxen, die von "01" bis "29" nummeriert sind. Für jede persönliche Jobbox kann ein Name und ein Kennwort angegeben werden.

In allen persönlichen Jobboxen können insgesamt bis zu 100 Druckaufträge gespeichert werden.

## Speichern von Druckaufträgen in persönlichen Jobboxen

Konfigurieren Sie den Druckertreiber, um Druckaufträge in persönlichen Jobboxen zu speichern.

### Konfigurieren des Druckertreibers (Windows)

1. Öffnen Sie das Dialogfeld mit den Druckereigenschaften.  
➔ [Öffnen des Druckertreiber-Setup-Fensters](#)
2. Wählen Sie die Registerkarte **Seite einrichten (Page Setup)** aus.
3. Wählen Sie **Ausgabemethode (Output Method)** aus.
4. Wählen Sie **In Auftragsfeld speichern (Save in Job Box)** bei **Ausgabemethode (Output Method)**.
5. Geben Sie unter **Name der zu speichernden Daten (Name of data to be saved)** an, wie gespeicherte Druckaufträge benannt werden sollen.  
Um den Dateinamen zu verwenden, wählen Sie **Dateinamen verwenden (Use file name)** aus.  
Wählen Sie andernfalls **Namen eingeben (Enter name)** aus, und geben Sie einen Namen im Feld **Name** ein.
6. Wählen Sie unter **Jobbox (Job Box)** eine persönliche Jobbox aus.

#### »» Hinweis

- Wählen Sie **Jobbox-Name erfassen (Acquire Job Box Name)** aus, um die Namen der persönlichen Jobboxen in der Liste **Jobbox (Job Box)** anzuzeigen, wie sie vom Drucker erhalten werden.

7. Wählen Sie **OK** aus.

### Konfigurieren des Druckertreibers (macOS)

1. Öffnen Sie das Dialogfeld mit den Druckereigenschaften.  
➔ Öffnen des Druckertreiber-Setup-Dialogs
2. Wählen Sie **Weitere Einstellungen (Additional Settings)** unter **Druckoptionen (Printer Options)**.
3. Wählen Sie **In Auftragsfeld speichern (Save in Job Box)** bei **Ausgabemethode (Output Method)**.


## Drucken von gespeicherten Druckaufträgen

Sie können auf der Druckerfestplatte gespeicherte Druckaufträge folgendermaßen drucken.

Diese Funktion ist nur über das Bedienfeld oder Remote UI verfügbar.

- ➔ [Verwenden des Bedienfelds](#)
- ➔ [Verwenden von Remote UI](#)

### Verwenden des Bedienfelds

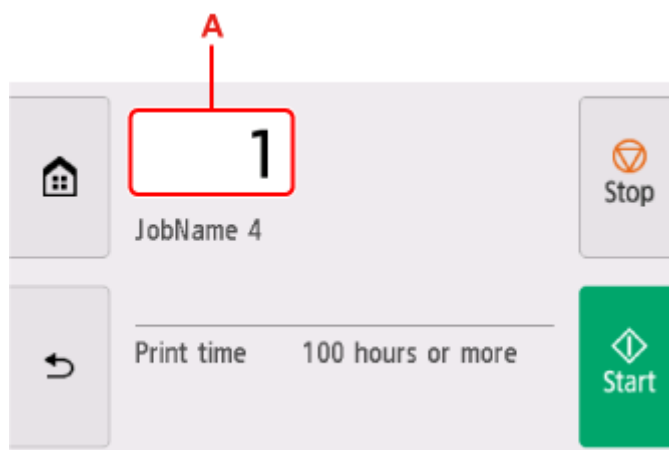
1. Wählen Sie im HOME-Bildschirm  (**Aufträge (Jobs)**) aus.
2. Wählen Sie **Gespeicherter Auftrag (Saved job)** aus.
3. Wählen Sie die Ziel-Jobbox aus der Liste aus.

#### »» Hinweis

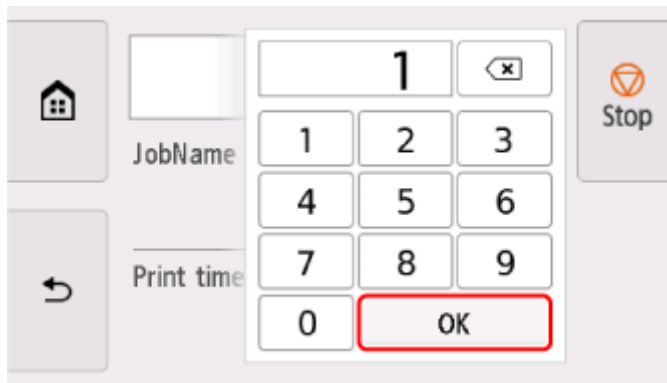
- Wenn ein Administratorkennwort eingestellt ist, geben Sie das Kennwort ein.

4. Wählen Sie **Auftragsliste (Job list)** aus.
5. Wählen Sie den Zielauftrag aus der Liste aus.
6. Wählen Sie **Druckeinstellungen (Print settings)** aus.
7. Legen Sie die Anzahl der Kopien fest.

1. Wählen Sie A, um die Anzahl der Kopien zu ändern.



2. Geben Sie die Anzahl der Kopien ein, und wählen Sie **OK** aus.



8. Wählen Sie **Start** aus.

## Verwenden von Remote UI

1. Starten Sie Remote UI.

➔ [Starten von Remote UI](#)

2. Wählen Sie **Auftragsverwaltung (Job management)** aus.

3. Wählen Sie **Gespeicherter Auftrag (Saved job)** aus.

4. Wählen Sie die Ziel-Jobbox aus der Liste aus.

### »» Hinweis

- Wenn ein Administratorkennwort eingestellt ist, geben Sie das Kennwort ein.

5. Wählen Sie den Zielauftrag aus der Liste aus.

6. Wählen Sie **Drucken (Print)** aus.

7. Geben Sie die Anzahl der Kopien ein und wählen Sie **Ja (Yes)** aus.

8. Wählen Sie **Ja (Yes)** aus.

## Löschen von gespeicherten Druckaufträgen


Sie können auf der Druckerfestplatte gespeicherte Druckaufträge folgendermaßen löschen.

Diese Funktion ist nur über das Bedienfeld oder Remote UI verfügbar.

➔ [Verwenden des Bedienfelds](#)

➔ [Verwenden von Remote UI](#)

### Verwenden des Bedienfelds

1. Wählen Sie im HOME-Bildschirm  (**Aufträge (Jobs)**) aus.
2. Wählen Sie **Gespeicherter Auftrag (Saved job)** aus.
3. Wählen Sie die Ziel-Jobbox aus der Liste aus.

#### »» Hinweis

- Wenn ein Administratorkennwort eingestellt ist, geben Sie das Kennwort ein.

4. Wählen Sie **Auftragsliste (Job list)** aus.
5. Wählen Sie den Zielauftrag aus der Liste aus.
6. Wählen Sie **Löschen (Delete)** aus.
7. Überprüfen Sie die Meldung, und wählen Sie **Ja (Yes)** aus.

### Verwenden von Remote UI

1. Starten Sie Remote UI.  
➔ [Starten von Remote UI](#)
2. Wählen Sie **Auftragsverwaltung (Job management)** aus.
3. Wählen Sie **Gespeicherter Auftrag (Saved job)** aus.
4. Wählen Sie die Ziel-Jobbox aus der Liste aus.

#### »» Hinweis

- Wenn ein Administratorkennwort eingestellt ist, geben Sie das Kennwort ein.

5. Wählen Sie den Zielauftrag aus der Liste aus.

6. Wählen Sie **Bearbeiten (Edit)** aus.

7. Wählen Sie **Löschen (Delete)** aus.

8. Wählen Sie **Ja (Yes)** aus.

## Verschieben von gespeicherten Druckaufträgen

Druckaufträge, die auf der Druckerfestplatte gespeichert wurden (gespeicherte Aufträge), können von der aktuellen Box wie nachstehend beschrieben in eine andere Box verschoben werden.

Die in den persönlichen Jobboxen gespeicherten Druckaufträge können jedoch nicht in die gemeinsame Jobbox verschoben werden.

### »» Wichtig

- Die in der gemeinsamen Jobbox gespeicherten Druckaufträge werden in bestimmten Fällen ggf. automatisch gelöscht. Um das Löschen von Druckaufträgen zu verhindern, verschieben Sie diese aus der gemeinsamen Jobbox in persönliche Jobboxen.

➔ [Verwenden der Druckerfestplatte](#)

1. Starten Sie Remote UI.

➔ [Starten von Remote UI](#)

2. Wählen Sie **Auftragsverwaltung (Job management)** aus.

3. Wählen Sie **Gespeicherter Auftrag (Saved job)** aus.

4. Wählen Sie die Ziel-Jobbox aus der Liste aus.

### »» Hinweis

- Wenn ein Administratorkennwort eingestellt ist, geben Sie das Kennwort ein.

5. Wählen Sie den Zielauftrag aus der Liste aus.

6. Wählen Sie **Bearbeiten (Edit)** aus.

7. Wählen Sie **Verschieben (Move)** aus.

8. Wählen Sie **Zieljobbox (Destination job box)** aus.

9. Wählen Sie die zu verschiebende persönliche Jobbox aus der Liste aus und wählen Sie **OK** aus.

### »» Hinweis

- Wenn ein Administratorkennwort eingestellt ist, geben Sie das Kennwort ein.



## Speichern von Druckaufträgen, die aus anderen Quellen als dem Druckertreiber gesendet wurden

Geben Sie zum Speichern von Druckaufträgen, die aus anderer Software oder anderen Systemen als dem Druckertreiber oder Anwendungen des Druckers gesendet werden, die Ausgabemethode an, und wählen Sie über das Bedienfeld die Einstellung aus, mit der der Druck nach dem Speichern der Druckdaten ausgeführt wird.

### »» Hinweis

- Wenden Sie sich an den Software- oder Systementwickler, um Informationen zu dieser Druckerfunktion zu erhalten.

### »» Wichtig

- Zum Ändern von Einstellungen wird das Administratorkennwort benötigt, wenn dieses für die Änderung von Einstellungen über das Bedienfeld aktiviert ist.

➔ [Angeben der Ausgabemethode](#)

➔ [Drucken nach Speichern der Druckdaten](#)

## Angeben der Ausgabemethode

Nehmen Sie die Einstellungen zum Drucken bzw. Speichern des Druckauftrags vor.

1. Wählen Sie im HOME-Bildschirm  (**Einrichtg (Setup)**) aus.

2. Wählen Sie **Geräteeinstellungen (Printer settings)** aus.

3. Wählen Sie **Festplatteneinstellungen (Hard disk settings)** aus.

Geben Sie das Administratorkennwort ein, wenn dieses aktiviert ist.

4. Wählen Sie **Ausgabemethode (Output method)** aus.

5. Wählen Sie die Ausgabemethode, die Sie einrichten möchten.

#### **Drucken (Print)**

Speichern Sie Druckaufträge automatisch, wenn sie gedruckt werden.

#### **Druck. (automat. lösch.) (Print (auto delete))**

Speichern Sie Druckaufträge beim Drucken temporär, und löschen Sie diese nach dem Drucken.

#### **In Jobbox speichern (Save to job box)**

Speichern Sie Druckaufträge in der persönlichen Jobbox.

## Drucken nach Speichern der Druckdaten

Um Druckaufträge vor dem Drucken auf der Festplatte zu speichern, wählen Sie für **Zuerst speichern und drucken (Save first and print)** die Einstellung **EIN (ON)** aus.

Wenn **Zuerst speichern und drucken (Save first and print)** auf **EIN (ON)** gesetzt ist, wird der Druckvorgang gestartet, auch wenn Sie unter **Ausgabemethode (Output method)** die Option **In Jobbox speichern (Save to job box)** ausgewählt haben.



1. Wählen Sie im HOME-Bildschirm **(Einrichtg (Setup))** aus.
2. Wählen Sie **Geräteeinstellungen (Printer settings)** aus.
3. Wählen Sie **Festplatteneinstellungen (Hard disk settings)** aus.  
Geben Sie das Administratorkennwort ein, wenn dieses aktiviert ist.
4. Wählen Sie **Zuerst speichern und drucken (Save first and print)** aus.
5. Wählen Sie **EIN (ON)** aus.

## Drucken, ohne Druckaufträge in der gemeinsamen Jobbox zu speichern

Von einem Computer aus gesendete Druckaufträge, für die Sie im Druckertreiber unter **Ausgabemethode (Output Method)** die Option **Drucken (Print)** ausgewählt haben, werden in der gemeinsamen Jobbox gespeichert.

➔ [Verwenden der Druckerfestplatte](#)

Wenn im Menü des Bedienfelds die Option **Einstell. für gemeinsame Jobbox (Common job box settings)** auf **Druck. (automat. lösch.) (Print (auto delete))** eingestellt ist, werden Druckaufträge, für die Sie im Druckertreiber unter **Ausgabemethode (Output Method)** die Option **Drucken (Print)** ausgewählt haben, nach dem Drucken aus der gemeinsamen Jobbox gelöscht.

Verwenden Sie diese Funktion beim Drucken von streng vertraulichen Dokumenten.

### »» Wichtig

- Zum Ändern von Einstellungen wird das Administratorkennwort benötigt, wenn dieses für die Änderung von Einstellungen über das Bedienfeld aktiviert ist.



1. Wählen Sie im HOME-Bildschirm **(Einrichtg (Setup))** aus.
2. Wählen Sie **Geräteeinstellungen (Printer settings)** aus.
3. Wählen Sie **Festplatteneinstellungen (Hard disk settings)** aus.  
Geben Sie das Administratorkennwort ein, wenn dieses aktiviert ist.
4. Wählen Sie **Einstell. für gemeinsame Jobbox (Common job box settings)** aus.
5. Wählen Sie **Druck. (automat. lösch.) (Print (auto delete))** aus.

## Einstellen von Kennwörtern für persönliche Jobboxen

Aus Sicherheitsgründen können Kennwörter für persönliche Jobboxen eingestellt werden. Nach dem Einstellen eines Kennworts muss dieses eingegeben werden, wenn Sie eine der folgenden Aktionen durchführen.

- Änderung der Einstellungen der persönlichen Jobbox
- Anzeige/Liste der in der persönlichen Jobbox gespeicherten Aufträge drucken, drucken/löschen/verschieben/umbenennen von in der persönlichen Jobbox gespeicherten Aufträgen

### »» Hinweis

- Standardmäßig sind keine Kennwörter für persönliche Jobboxen eingestellt.
- Für die gemeinsame Jobbox kann kein Kennwort eingerichtet werden.
- Geben Sie als Kennwort eine siebenstellige Zahl zwischen 0000001 und 9999999 ein.
- Auch wenn Kennwörter eingestellt wurden, sind diese für den Zugriff auf persönliche Jobboxen im Administratormodus unter Remote UI nicht erforderlich.

1. Starten Sie Remote UI.

➔ [Starten von Remote UI](#)

2. Wählen Sie **Auftragsverwaltung (Job management)** aus.

3. Wählen Sie **Gespeicherter Auftrag (Saved job)** aus.

4. Wählen Sie die Ziel-Jobbox aus der Liste aus.

5. Wählen Sie **Bearbeiten (Edit)** aus.

6. Wählen Sie das Kontrollkästchen **Kennwort einrichten/ändern (Set/change password)** aus und geben Sie das Kennwort ein. (Sie können nur siebenstellige Zahlen zwischen 0000001 und 9999999 in das Feld eingeben).

7. Wählen Sie **OK** aus.

## Benennen von persönlichen Jobboxen

---

Zur leichten Kennzeichnung können Sie persönlichen Jobboxen Namen zuweisen.

1. Starten Sie Remote UI.

➔ [Starten von Remote UI](#)

2. Wählen Sie **Auftragsverwaltung (Job management)** aus.

3. Wählen Sie **Gespeicherter Auftrag (Saved job)** aus.

4. Wählen Sie die Ziel-Jobbox aus der Liste aus.

### »» Hinweis

- Geben Sie das Kennwort ein, wenn die persönliche Jobbox eines hat.

5. Wählen Sie **Bearbeiten (Edit)** aus.

6. Geben Sie einen Namen ein, und wählen Sie **OK** aus.

## Drucken der Liste der gespeicherten Aufträge

---

Die Liste der Druckaufträge, die auf der Druckerfestplatte gespeichert wurden (gespeicherte Aufträge) können für jede Jobbox wie folgt gedruckt werden.



1. Wählen Sie im HOME-Bildschirm **(Aufträge (Jobs))** aus.

2. Wählen Sie **Gespeicherter Auftrag (Saved job)** aus.

3. Wählen Sie die Ziel-Jobbox aus der Liste aus.

### »» Hinweis

- Geben Sie das Kennwort ein, wenn die persönliche Jobbox eines hat.

4. Wählen Sie **Auftragsliste drucken (Print the job list)** aus.

Für jede Jobbox wird eine Liste der gespeicherten Aufträge gedruckt.

## Umbenennen von gespeicherten Aufträgen

Druckaufträge, die auf der Druckerfestplatte gespeichert wurden (gespeicherte Aufträge), können wie folgt umbenannt werden.

1. Starten Sie Remote UI.

➔ [Starten von Remote UI](#)

2. Wählen Sie **Auftragsverwaltung (Job management)** aus.

3. Wählen Sie **Gespeicherter Auftrag (Saved job)** aus.

4. Wählen Sie die Ziel-Jobbox aus der Liste aus.

### »» Hinweis

- Geben Sie das Kennwort ein, wenn die persönliche Jobbox eines hat.

5. Wählen Sie den Zielauftrag aus der Liste aus.

6. Wählen Sie **Bearbeiten (Edit)** aus.

7. Wählen Sie **Ändern (Change)** aus.

8. Geben Sie einen Namen ein, und wählen Sie **OK** aus.

## Funktionen Druckerfestplatte

Die Funktionen der Druckerfestplatte sind über die folgenden Programme und Schnittstellen verfügbar.

- **Druckertreiber**
- **Remote UI**
- **Bedienfeld**

Die folgenden Festplattenfunktionen sind über die einzelnen Schnittstellen verfügbar.

Funktion		Drucker- treiber	Remote UI	Bedien- feld
Speichern von Druckaufträgen	In Jobbox speichern (Save to job box)	✓	-	-
	Drucken, ohne Druckaufträge in der gemeinsamen Jobbox zu speichern	-	-	✓
	Speichern von Druckaufträgen, die aus anderen Quellen als dem Druckertreiber gesendet wurden	-	-	✓
Funktionen mit gespeicherten Aufträgen	Gespeicherte Aufträge drucken	-	✓	✓
	Gespeicherte Aufträge löschen	-	✓	✓
Verwaltung der Auftragswarteschlange	Auftragswarteschlange anzeigen	-	✓	✓
	Löschen	-	✓	✓
	Vorrang. Druck	-	✓	✓
	Aktionen mit ausstehenden Aufträgen	-	✓	✓
	Funktionen mit geschützten Druckaufträgen	-	-	✓
	Funktionen mit geschützten Druckaufträgen löschen	-	✓	✓
Jobbox-Verwaltung	Gespeicherte Aufträge verschieben	-	✓	-
	Gespeicherte Aufträge ändern	-	✓	-
	Jobboxen verändern	-	✓	-
	Liste der gespeicherten Aufträge drucken	-	-	✓
	Liste der gespeicherten Aufträge anzeigen	-	✓	✓
Weitere Funktionen	Freien Festplattenspeicher anzeigen	-	✓	✓
	Festplatte initialisieren	-	-	✓
	Zeit des Drucks anzeigen	-	✓	✓
Fehlermeldungen anzeigen		-	✓	✓



## Überprüfen des freien Festplattenspeichers

---

Überprüfen Sie den verbleibenden Speicher auf der Festplatte des Druckers wie nachstehend beschrieben.  
Diese Funktion ist nur über das Bedienfeld oder Remote UI verfügbar.

### Verwenden des Bedienfelds

1. Wählen Sie im HOME-Bildschirm  (**Informationen (Information)**) aus.

2. Wählen Sie **Festplatteninformationen (Hard disk information)** aus.

Der freie Festplattenspeicher (freier Jobboxspeicherplatz) erscheint.

### Verwenden von Remote UI

1. Starten Sie Remote UI.

➔ [Starten von Remote UI](#)

2. Wählen Sie **Auftragsverwaltung (Job management)** aus.

3. Wählen Sie **Festplatteninformationen (Hard disk information)** aus.

Der freie Festplattenspeicher (freier Jobboxspeicherplatz) erscheint.

## **Einstellungen zur Optimierung der Druckqualität**

---

- **Überprüfen verstopfter Düsen**
- **Reinigen des Druckkopfs**
- **Anpassen der Linienausrichtung**
- **Automatische Begradigung von Linien und Farben**
- **Manuelle Begradigung von Linien und Farben**
- **Automatisches Anpassen verschiedenfarbiger horizontaler Streifen**
- **Manuelles Anpassen verschiedenfarbiger horizontaler Streifen**
- **Feinabstimmung des Papiervorschubs**
- **Einstellen der Zeilenlänge**
- **Fehlerbehebung Papierabrieb und verschwommene Bilder**
  - Ändern der Druckkopfhöhe
  - Einstellen der Saugstärke

## Überprüfen verstopfter Düsen

Wenn der Druck blass oder durch verschiedenfarbige Streifen beeinträchtigt ist, überprüfen Sie, ob die Druckkopfdüsen sauber sind, indem Sie ein Testmuster drucken.

### »» Wichtig

- Bewegen Sie bei der Verwendung von Einzelblättern nicht den Freigabehebel, bis Anweisungen (Anleitung) zur Entfernung des Papiers angezeigt werden.

Das Bewegen des Freigabehebels während Druck- und Wartungsvorgängen bringt den Drucker zum Stillstand.

### »» Hinweis

- Standardmäßig werden Düsen zu festgelegten Intervallen geprüft.

➔ [Auto-Wartungseinstellungen](#)

### Papier, das vorbereitet werden muss

#### Bei Verwendung von Rollenpapier

Eine unbenutzte Rolle mit einer Mindestbreite von 254,0 mm (10,00 Zoll)

#### Bei Verwendung von Einzelblättern

Ein Einzelblatt unbenutzten Papiers mit dem Mindestformat A4/Letter

1. Legen Sie das zu bedruckende Papier ein.

- ➔ [Einlegen von Rollen in den Drucker](#)
- ➔ [Einlegen von Einzelblättern in den Drucker](#)

2. Wählen Sie im HOME-Bildschirm  (**Einrichtg (Setup)**) aus.

3. Wählen Sie **Wartung (Maintenance)** aus.

4. Wählen Sie **Düsentest (Nozzle Check)** aus.

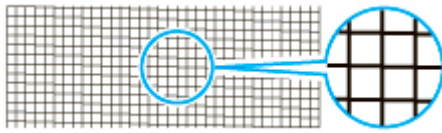
Eine Bestätigungsmeldung wird angezeigt.

5. Wählen Sie **Ja (Yes)** aus.

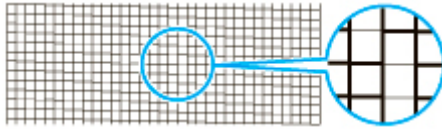
Der Drucker druckt nun ein Testmuster zum Testen der Düsen aus.

6. Prüfen Sie die Druckergebnisse.

Wenn keine der waagerechten Linien der einzelnen Farben blass oder unvollständig sind, sind die Düsen sauber.



Wenn einige Teile der waagerechten Linien blass oder unvollständig sind, sind die Düsen für diese Farben verstopft.



Wenn horizontale Linien blass oder unvollständig sind, führen Sie eine Reinigung des Druckkopfs durch.

➔ [Reinigen des Druckkopfs](#)

## Reinigen des Druckkopfs

Wenn der Druck blass ist, kann die Reinigung des Druckkopfs zur Verbesserung des Ergebnisses führen.

Wählen Sie je nach zu behebendem Problem einen der drei Reinigungsmodi für den Druckkopf (**Reinigung (Cleaning)**, **Intensivreinigung (Deep Cleaning)** oder **Systemreinigung (System Cleaning)**).

- **Reinigung (Cleaning)**

Wählen Sie diesen Modus, wenn der Ausdruck blass ist oder Fremdkörper enthält. Diese Reinigungsmethode verbraucht die geringste Tintenmenge.

Dieser Vorgang dauert ungefähr 2 bis 3 Minuten.

- **Intensivreinigung (Deep Cleaning)**

Verwenden Sie diesen Modus, wenn keine Tinte ausgegeben wird, oder wenn die Option **Reinigung (Cleaning)** das Problem nicht behebt.

Dieser Vorgang dauert etwa 3 Minuten.

- **Systemreinigung (System Cleaning)**

Verwenden Sie diesen Modus, wenn der Druck nach der **Intensivreinigung (Deep Cleaning)** nicht verbessert wurde. Im Modus **Systemreinigung (System Cleaning)** wird sehr viel Tinte verbraucht.

Wird dieser Vorgang häufiger durchgeführt, wird die Tinte schneller verbraucht. Führen Sie den Vorgang nur dann durch, wenn es notwendig ist.

Dieser Vorgang dauert etwa 4 Minuten.

### »» Wichtig

- Entfernen Sie nicht die Wartungskassette oder die Tintenbehälter während der **Reinigung (Cleaning)**, **Intensivreinigung (Deep Cleaning)** bzw. **Systemreinigung (System Cleaning)**.

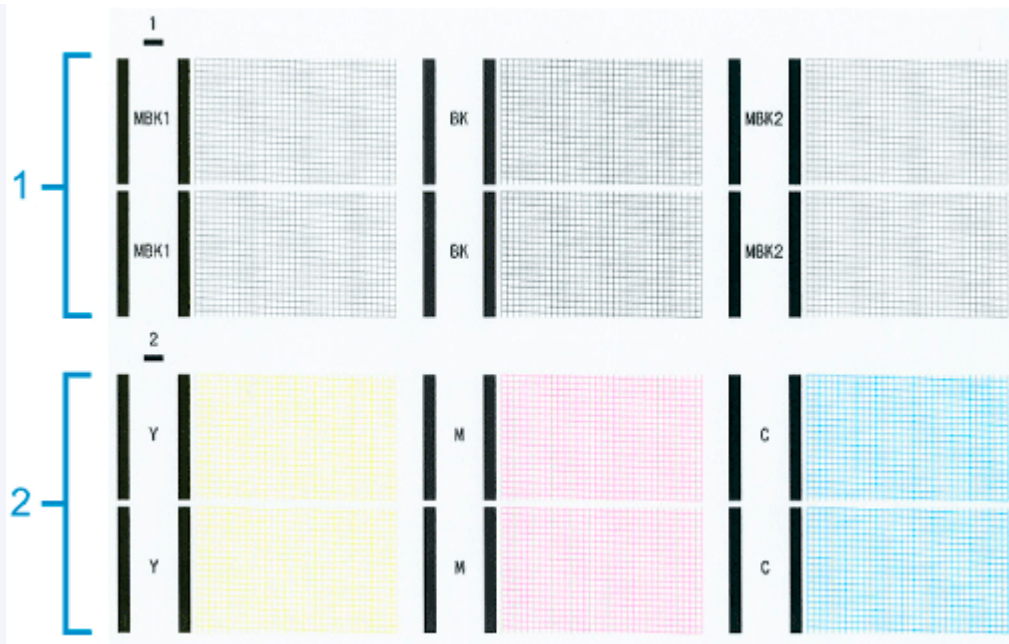
Es tritt möglicherweise Tinte aus, oder ein Fehler tritt auf.

- Wenn der Druck nach der **Systemreinigung (System Cleaning)** nicht verbessert wurde, hat der Druckkopf möglicherweise das Ende seiner Nutzungsdauer erreicht. Wenden Sie sich für Unterstützung an Ihren Canon-Händler.
- Bewegen Sie bei der Verwendung von Einzelblättern nicht den Freigabehebel, bis Anweisungen (Anleitung) zur Entfernung des Papiers angezeigt werden.

Das Bewegen des Freigabehebels während Druck- und Wartungsvorgängen bringt den Drucker zum Stillstand.

### »» Hinweis


- Prüfen Sie das Düsentestmuster, und wählen Sie eine Tintengruppe aus, für die bei Bedarf eine Reinigung durchgeführt werden soll. Sie können jeden Druckkopf reinigen oder das Muster unten wählen, um den Druckkopf mit einer verstopften Düse zu reinigen.



- Standardmäßig werden Düsen zu festgelegten Intervallen geprüft.

➔ [Auto-Wartungseinstellungen](#)

Führen Sie die Reinigung wie folgt durch.

1. Wählen Sie im HOME-Bildschirm  (**Einrichtung (Setup)**) aus.
2. Wählen Sie **Wartung (Maintenance)** aus.
3. Wählen Sie **Druckkopfreinigung (Print Head Cleaning)** aus.
4. Wählen Sie **Reinigung (Cleaning)**, **Intensivreinigung (Deep Cleaning)** oder **Systemreinigung (System Cleaning)** aus.
5. Wählen Sie die Tintengruppe, die gereinigt werden soll.
  - **Alle Farben (All colors)**
  - **Muster 1 (Pattern 1):** MBK / BK
  - **Muster 2 (Pattern 2):** Y / M / C

Eine Bestätigungsmeldung wird angezeigt.

6. Wählen Sie **Ja (Yes)** aus.

Die Kopfreinigung wird nun ausgeführt.

7. Drucken Sie ein Testmuster, um die Düsen zu überprüfen, und stellen Sie fest, ob die Reinigung die Verstopfung der Düsen behoben hat.

➔ [Überprüfen verstopfter Düsen](#)

## Anpassen der Linienausrichtung

Wenn gedruckte Linien falsch ausgerichtet sind, verwenden Sie die Option **Druckkopfwinkeleinstellung (Print head angle adjustment)** zum Anpassen des Druckkopfwinkels. Bei der **Druckkopfwinkeleinstellung (Print head angle adjustment)** müssen Sie das gedruckte Testmuster prüfen und den Winkel mit dem Winkeleinstellhebel anpassen.

Passen Sie den Druckkopfwinkel immer nach einem Austausch des Druckkopfs an.

### »» Wichtig

- Da die Ausrichtungsergebnisse je nach Papiertyp unterschiedlich sind, verwenden Sie für die Ausrichtung den gleichen Papiertyp, den Sie auch für den Druck verwenden möchten.
- Bewegen Sie bei der Verwendung von Einzelblättern nicht den Freigabehebel, bis Anweisungen (Anleitung) zur Entfernung des Papiers angezeigt werden.

Das Bewegen des Freigabehebels während Druck- und Wartungsvorgängen bringt den Drucker zum Stillstand.

### Papier, das vorbereitet werden muss

#### Bei Verwendung von Rollenpapier

Eine unbenutzte Rolle mit einer Mindestbreite von 254,0 mm (10,00 Zoll)

#### Bei Verwendung von Einzelblättern

Ein Einzelblatt unbenutzten Papiers mit dem Mindestformat A4/Letter

Führen Sie die Einstellung wie folgt durch.

#### 1. Legen Sie das zu bedruckende Papier ein.

- ➔ [Einlegen von Rollen in den Drucker](#)
- ➔ [Einlegen von Einzelblättern in den Drucker](#)

### »» Wichtig

- Achten Sie stets darauf, dass das eingelegte Papier mit dem im Drucker angegebenen Papiertyp übereinstimmt. Die Justierung kann erst fehlerfrei abgeschlossen werden, wenn das eingelegte Papier den Einstellungen entspricht.

#### 2. Wählen Sie im HOME-Bildschirm (Einrichtg (Setup)) aus.

#### 3. Wählen Sie **Wartung (Maintenance)** aus.

#### 4. Wählen Sie **Druckkopfwinkeleinstellung (Print head angle adjustment)** aus.

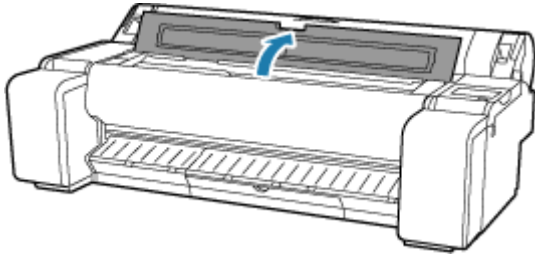
Eine Bestätigungsmeldung wird angezeigt.

#### 5. Wählen Sie **Ja (Yes)** aus.

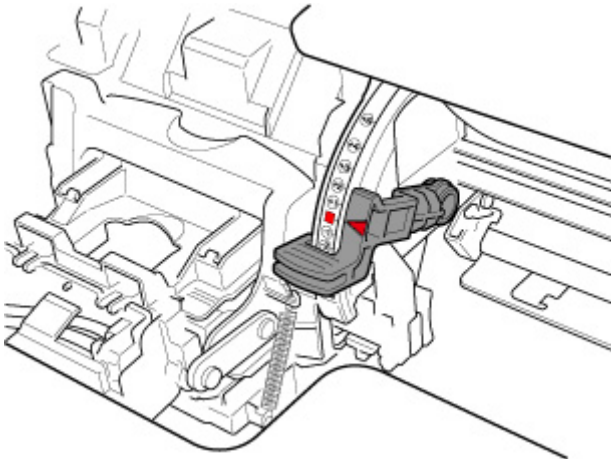
Der Schlitten bewegt sich, und die Anleitung für die Druckkopfwinkeleinstellung wird auf dem Touchscreen angezeigt.



6. Öffnen Sie die obere Abdeckung.



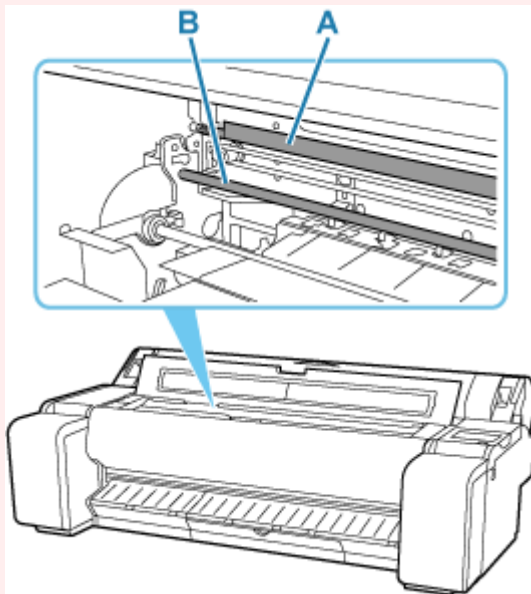
7. Richten Sie den Winklereinstellhebel am roten Quadrat aus, und schließen Sie die obere Abdeckung.



Für die Ausrichtung wird ein Testmuster gedruckt.

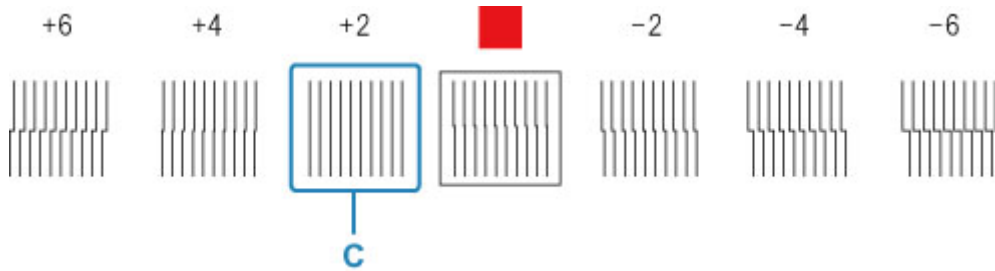
►►► **Wichtig**

- Berühren Sie niemals die Lineare Skala (A) oder die Schlittenschiene (B). Berühren dieser Komponenten kann zu einer Fehlfunktion führen.

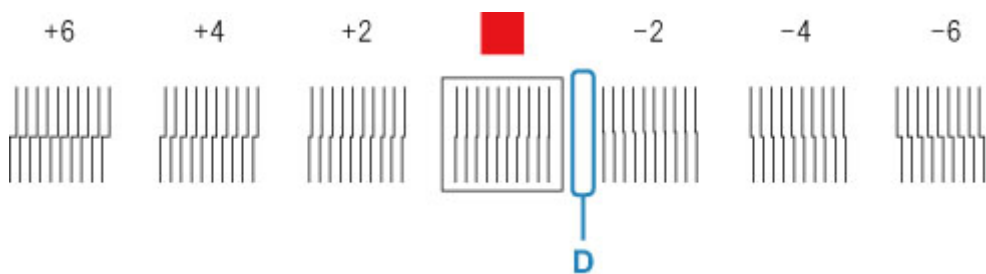


- 8.** Untersuchen Sie das Testmuster, um die Anpassung vorzunehmen. Bestimmen Sie die geradeste Zusammenstellung von Linien.

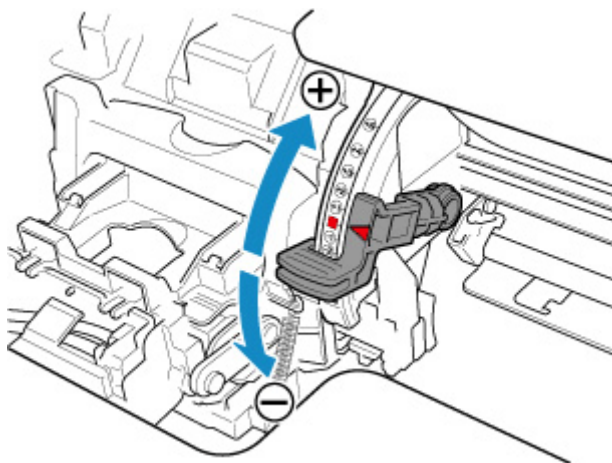
Beispiel 1: Wählen Sie "+2" in Muster (C).



Beispiel 2: Bewegen Sie den Winkeleinstellhebel an eine Position zwischen den Zahlen (oder zwischen der Zahl und dem Quadrat (D)) der beiden Zusammenstellungen von Linien mit den geringsten Ausrichtungsfehlern. Wählen Sie in diesem Fall -1.

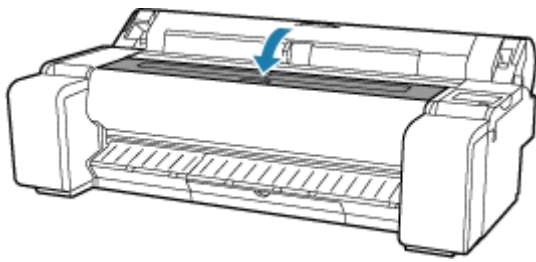


- 9.** Öffnen Sie die obere Abdeckung und richten Sie den Winkeleinstellhebel an der Zahl (bzw. am Quadrat) der geradesten Zusammenstellung von Linien aus.



- 10.** Schließen Sie die obere Abdeckung.

Der Druckkopf ist nun gerade, und die Justierung ist abgeschlossen.



### »» Hinweis

- Wenn das Problem, beispielsweise falsch ausgerichtete Linien oder Farbunebenheiten, nach der Einstellung weiterhin besteht, führen Sie **Druckkopfwinkeleinstellung (Print head angle adjustment)** aus und bewegen Sie den Winkeleinstellhebel vor oder hinter die zuletzt eingestellte Position. Nach Abschluss führen Sie **Druckkopfausrichtung (Print Head Alignment)** erneut durch.

## Automatische Begradigung von Linien und Farben

Wenn gedruckte senkrechte Linien verzerrt sind oder die Farben nicht richtig ausgerichtet sind, führen Sie die **Druckkopfausrichtung (Print Head Alignment)** aus, und passen Sie die Position des Druckkopfs an.

Wählen Sie zwischen **Automatisch (Standard) (Auto (standard))** und **Automatisch (fein) (Auto (advanced))**, um den Druckkopf automatisch auszurichten.

Geringfügige Verzerrungen und falsch ausgerichtete Farben können in der Regel mithilfe der Option **Automatisch (Standard) (Auto (standard))** verbessert werden. Wenn keine Verbesserung festzustellen ist, verwenden Sie die Option **Automatisch (fein) (Auto (advanced))** oder **Manuell (Manual)**.

➔ [Manuelle Begradigung von Linien und Farben](#)

Wenn Sie die Option **Automatisch (Standard) (Auto (standard))** oder **Automatisch (fein) (Auto (advanced))** verwenden, wird das Anpassungsmuster gedruckt und die Druckkopfposition wird basierend auf dem Druckergebnis automatisch ausgerichtet.



### »» Wichtig

- Wenn das Problem, beispielsweise falsch ausgerichtete Linien, erheblich ist, oder ein anderes Problem, wie etwa Farbunebenheiten, nach dem Ausführen von **Druckkopfausrichtung (Print Head Alignment)** nicht gelöst ist, führen Sie zunächst **Druckkopfwinkeleinstellung (Print head angle adjustment)** und anschließend erneut **Druckkopfausrichtung (Print Head Alignment)** aus.

➔ [Anpassen der Linienausrichtung](#)

- Da die Ausrichtungsergebnisse je nach Papiertyp unterschiedlich sind, verwenden Sie für die Ausrichtung den gleichen Papiertyp, den Sie auch für den Druck verwenden möchten.
- Diese Funktion ist nicht für stark transparentes Papier verfügbar.
- Bewegen Sie bei der Verwendung von Einzelblättern nicht den Freigabehebel, bis Anweisungen (Anleitung) zur Entfernung des Papiers angezeigt werden.

Das Bewegen des Freigabehebels während Druck- und Wartungsvorgängen bringt den Drucker zum Stillstand.

### »» Hinweis

- Nach dem Auswechseln des Druckkopfs empfehlen wir die Durchführung von **Druckkopfausrichtung (Print Head Alignment)**. Wenn für **Muster nach Druckk.aust. druck. (Print pattern after new head)** die Option **EIN (ON)** eingestellt ist, wird die Anpassung der Druckkopfposition nach dem Auswechseln des Druckkopfs automatisch ausgeführt.
- Um den Papiertyp zu ändern oder schönere farbige Ränder zu erhalten, wählen Sie die Option **Automatisch (Standard) (Auto (standard))**.
- Verwenden Sie zur Gewährleistung hervorragender Qualität und beim Auswechseln des Druckkopfs die Option **Automatisch (fein) (Auto (advanced))**, um die Position zwischen den Düsen und den Farben zu optimieren. Verwenden Sie die Option **Automatisch (fein) (Auto (advanced))**, um qualitativ hochwertige Ausdrücke zu erhalten.

- Falls die Ausrichtung bei Verwendung von Spezialpapier nicht wie erwartet möglich ist, versuchen Sie es mit einem anderen Papiertyp oder mit der Einstellung **Manuell (Manual)**.

➔ [Manuelle Begradigung von Linien und Farben](#)

## Papier, das vorbereitet werden muss

### Bei Verwendung von Rollenpapier

Eine unbenutzte Rolle mit einer Mindestbreite von 254,0 mm (10,00 Zoll)

### Bei Verwendung von Einzelblättern

**Automatisch (Standard) (Auto (standard))**: Drei Einzelblätter unbenutzten Papiers im Format A4/ Letter oder größer (bzw. ein Blatt bei Verwendung von A2 oder größer)

**Autom. (erweitert) (Auto (advanced))**: Fünf Einzelblätter unbenutzten Papiers im Format A4/Letter oder größer (bzw. ein Blatt bei Verwendung von A2 oder größer)

Führen Sie die Einstellung wie folgt durch.

#### 1. Legen Sie das zu bedruckende Papier ein.

- ➔ [Einlegen von Rollen in den Drucker](#)
- ➔ [Einlegen von Einzelblättern in den Drucker](#)

### »» Wichtig

- Achten Sie stets darauf, dass das eingelegte Papier mit dem im Drucker angegebenen Papiertyp übereinstimmt. Die Justierung kann erst fehlerfrei abgeschlossen werden, wenn das eingelegte Papier den Einstellungen entspricht.

#### 2. Wählen Sie im HOME-Bildschirm (**Einrichtg (Setup)**) aus.

#### 3. Wählen Sie **Wartung (Maintenance)** aus.

#### 4. Wählen Sie **Druckkopfausrichtung (Print Head Alignment)** aus.

#### 5. Wählen Sie **Automatisch (Standard) (Auto (standard))** oder **Autom. (erweitert) (Auto (advanced))** aus.

Eine Bestätigungsmeldung wird angezeigt.

#### 6. Wählen Sie **Ja (Yes)** aus.

Der Bildschirm für die Papierzufuhreinstellungen wird angezeigt.

#### 7. Wählen Sie **Rollenpapier (Roll paper)** oder **Manuell (Manual)** aus.

Für die Ausrichtung wird ein Testmuster gedruckt.

## **»» Hinweis**

- Wenn Sie auf Einzelblättern drucken, die kleiner als A2 sind, wird eine Bestätigungsmeldung auf dem Touchscreen angezeigt, in der Sie zum Fortsetzen des Drucks aufgefordert werden. Wählen Sie **Ja (Yes)**, und befolgen Sie die Anweisungen auf dem Touchscreen.

## Manuelle Begradigung von Linien und Farben

Wenn gedruckte senkrechte Linien verzerrt sind oder die Farben nicht richtig ausgerichtet sind, führen Sie die **Druckkopfausrichtung (Print Head Alignment)** aus, und passen Sie die Position des Druckkopfs an.

Normalerweise wird die Option **Automatisch (Standard) (Auto (standard))** verwendet.

➔ [Automatische Begradigung von Linien und Farben](#)

Wenn Sie jedoch Spezialpapier verwenden oder der Druck nach Verwendung der Option **Automatisch (fein) (Auto (advanced))** nicht besser wird, versuchen Sie es mit der Option **Manuell (Manual)**.

Bei der Einstellung **Manuell (Manual)** müssen Sie das gedruckte Testmuster prüfen und einen Einstellungswert eingeben.



### »»» Wichtig

- Da die Ausrichtungsergebnisse je nach Papiertyp unterschiedlich sind, verwenden Sie für die Ausrichtung den gleichen Papiertyp, den Sie auch für den Druck verwenden möchten.
- Bewegen Sie bei der Verwendung von Einzelblättern nicht den Freigabehebel, bis Anweisungen (Anleitung) zur Entfernung des Papiers angezeigt werden.

Das Bewegen des Freigabehebels während Druck- und Wartungsvorgängen bringt den Drucker zum Stillstand.

### Papier, das vorbereitet werden muss

#### Bei Verwendung von Rollenpapier

Eine unbenutzte Rolle mit einer Mindestbreite von 254,0 mm (10,00 Zoll)

#### Bei Verwendung von Einzelblättern

Vier Einzelblätter unbenutzten Papiers im Format A4/Letter oder größer (bzw. zwei Blätter bei Verwendung von A2 oder größer)

Führen Sie die Einstellung wie folgt durch.

#### 1. Legen Sie das zu bedruckende Papier ein.

- ➔ [Einlegen von Rollen in den Drucker](#)
- ➔ [Einlegen von Einzelblättern in den Drucker](#)

### »»» Wichtig

- Achten Sie stets darauf, dass das eingelegte Papier mit dem im Drucker angegebenen Papiertyp übereinstimmt. Die Justierung kann erst fehlerfrei abgeschlossen werden, wenn das eingelegte Papier den Einstellungen entspricht.

#### 2. Wählen Sie im HOME-Bildschirm (**Einrichtg (Setup)**) aus.

3. Wählen Sie **Wartung (Maintenance)** aus.

4. Wählen Sie **Druckkopfausrichtung (Print Head Alignment)** aus.

5. Wählen Sie **Manuell (Manual)** aus.

Eine Bestätigungsmeldung wird angezeigt.

#### »» Hinweis

- Wenn Sie die Option **Autom. (erweitert) (Auto (advanced))** nicht ausführen, wird eine Bestätigungsmeldung angezeigt, in der Sie zur Ausführung der Option **Autom. (erweitert) (Auto (advanced))** aufgefordert werden. Wählen Sie in diesem Fall **Ja (Yes)**, und führen Sie die Option **Autom. (erweitert) (Auto (advanced))** aus.

6. Wählen Sie **Ja (Yes)** aus.

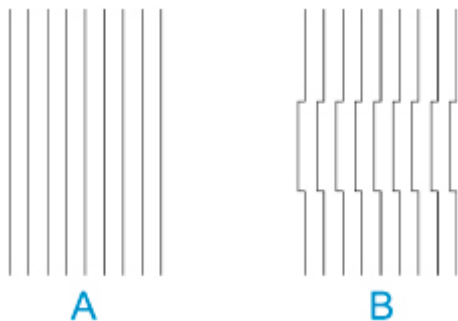
Der Bildschirm für die Papierzufuhreinstellungen wird angezeigt.

7. Wählen Sie **Rollenpapier (Roll paper)** oder **Manuell (Manual)** aus.

Für die Ausrichtung wird ein Testmuster gedruckt.

8. Wählen Sie D-1 aus.

9. Untersuchen Sie das Einstellungstestmuster D-1, und wählen Sie die Zahl mit geraden Linien.



A: Beispiel mit geraden Linien

B: Beispiel mit falsch ausgerichteten Linien

#### »» Hinweis

- Wenn die beiden Muster gleich gut erscheinen und Sie sich nicht entscheiden können, welches besser ist, wählen Sie einen Mittelwert. Wählen Sie beispielsweise 11, wenn Sie sich nicht entscheiden können, ob Muster 10 oder 12 besser ist.

10. Wiederholen Sie die Schritte 8–9, um die Einstellungswerte für D-2 und andere verbleibende Muster anzugeben.

Geben Sie alle Elemente an, die auf dem Touchscreen angezeigt werden.



**11.** Wählen Sie **OK** aus.

Der Einstellungswert ist nun registriert, und die Justierung ist abgeschlossen.

## Automatisches Anpassen verschiedenfarbiger horizontaler Streifen

Wenn die gedruckten Bilder von Streifen in unterschiedlichen Farben beeinträchtigt werden, führen sie **Druckqualität anpassen (Adjust print quality)** zur automatischen Einstellung des Papiervorschubs durch. Der Drucker druckt und liest ein Testmuster für die automatische Justierung des Vorschubs.

### »» Wichtig

- Verwenden Sie die manuelle Streifeneinstellung bei sehr transparenten Medien.
  - ➔ [Manuelles Anpassen verschiedenfarbiger horizontaler Streifen](#)

### »» Hinweis

- Wir empfehlen die Durchführung der Anpassung, wenn Sie den Papiertyp oder das Papierformat geändert haben.
- Überprüfen Sie immer die Werte für **Priorität festlegen (Set priority)**.
  - ➔ [Papiereinzugsanpassung](#)
- Wenn eine zusätzliche Feinabstimmung erforderlich ist, führen Sie **Paper feed fine adjustment** aus.
  - ➔ [Feinabstimmung des Papiervorschubs](#)
- Verwenden Sie **Zufuhrlänge anpassen (Adjust feed length)**, um sicherzustellen, dass die Zeilen in CAD-Zeichnungen mit der exakt richtigen Länge gedruckt werden.
  - ➔ [Einstellen der Zeilenlänge](#)
- Dies kann je nach Papiertyp einige Zeit in Anspruch nehmen.

### Notwendige Komponenten

#### Bei Verwendung von Rollenpapier

Eine unbenutzte Rolle mit einer Mindestbreite von 254,0 mm (10,00 Zoll)

#### Bei Verwendung von Einzelblättern

Ein Einzelblatt unbenutzten Papiers mit dem Mindestformat A4/Letter

Nehmen Sie die Anpassung wie nachstehend beschrieben vor.

1. Legen Sie das zu bedruckende Papier ein.

- ➔ [Einlegen von Rollen in den Drucker](#)
- ➔ [Einlegen von Einzelblättern in den Drucker](#)

2. Wählen Sie im HOME-Bildschirm  (**Einrichtg (Setup)**) aus.

3. Wählen Sie **Wartung (Maintenance)** aus.

4. Wählen Sie **Anpassung von Papiereinzug (Paper feed adjustment)** aus.

5. Wählen Sie **Druckqualität anpassen (Adjust print quality)** aus.

6. Wählen Sie **Auto** aus.

7. Wählen Sie zur Anpassung das Papier aus.

Nach dem Drucken eines Testmusters für die Justierung ist die Anpassung abgeschlossen.

## Manuelles Anpassen verschiedenfarbiger horizontaler Streifen

Wenn die gedruckten Bilder von Streifen in unterschiedlichen Farben beeinträchtigt werden, führen Sie **Druckqualität anpassen (Adjust print quality)** aus, um den Papiervorschub anzupassen.

Verwenden Sie die manuelle Streifeneinstellung bei sehr transparenten Medien.

Für die manuelle Einstellung müssen Sie nach Drucken eines Testmusters einen Einstellungswert eingeben.

### »» Hinweis

- Wir empfehlen die Durchführung der Anpassung, wenn Sie den Papiertyp oder das Papierformat geändert haben.
- Überprüfen Sie immer die Werte für **Priorität festlegen (Set priority)**.
  - ➔ [Papiereinzugsanpassung](#)
- Wenn eine zusätzliche Feinabstimmung erforderlich ist, führen Sie **Paper feed fine adjustment** aus.
  - ➔ [Feinabstimmung des Papiervorschubs](#)
- Verwenden Sie **Zufuhrlänge anpassen (Adjust feed length)**, um sicherzustellen, dass die Zeilen in CAD-Zeichnungen mit der exakt richtigen Länge gedruckt werden.
  - ➔ [Einstellen der Zeilenlänge](#)

### Notwendige Komponenten

#### Bei Verwendung von Rollenpapier

Eine unbenutzte Rolle mit einer Mindestbreite von 254,0 mm (10,00 Zoll)

#### Bei Verwendung von Einzelblättern

Zwei Einzelblätter unbenutzten Papiers mit dem Mindestformat A4/Letter

Nehmen Sie die Anpassung wie nachstehend beschrieben vor.

#### 1. Legen Sie das zu bedruckende Papier ein.

- ➔ [Einlegen von Rollen in den Drucker](#)
- ➔ [Einlegen von Einzelblättern in den Drucker](#)

### »» Wichtig

- Achten Sie stets darauf, dass das eingelegte Papier mit dem angegebenen Papiertyp übereinstimmt. Die Justierung kann erst fehlerfrei abgeschlossen werden, wenn das eingelegte Papier den Einstellungen entspricht.

#### 2. Wählen Sie im HOME-Bildschirm (Einrichtg (Setup)) aus.

#### 3. Wählen Sie **Wartung (Maintenance)** aus.

#### 4. Wählen Sie **Anpassung von Papiereinzug (Paper feed adjustment)** aus.

5. Wählen Sie **Druckqualität anpassen (Adjust print quality)** aus.

6. Wählen Sie **Manuell (Manual)** aus.

7. Wählen Sie zur Anpassung das Papier aus.

Für die manuelle Justierung wird Testmuster A gedruckt.

**»» Hinweis**

- Folgen Sie beim Drucken auf Einzelblättern den Anweisungen auf dem Bildschirm, und entfernen Sie das Blatt.

8. Untersuchen Sie das Testmuster A, um die Anpassung vorzunehmen.

Bestimmen Sie das Muster, bei dem die Streifen am wenigsten auffällig sind.



**»» Hinweis**

- Wenn sich nicht feststellen lässt, bei welchem von zwei Mustern die Streifen am wenigsten auffällig sind, wählen Sie einen Mittelwert. Wählen Sie beispielsweise 11, wenn Sie sich nicht entscheiden können, ob Muster 10 oder 12 besser ist.

9. Wählen Sie die entsprechende Nummer.

Für die manuelle Justierung wird Testmuster B gedruckt.

**»» Hinweis**

- Wenn Sie Testmuster A auf einem Blatt ausgedruckt haben, folgen Sie den Anweisungen auf dem Bildschirm, und verwenden Sie ein weiteres Blatt des gleichen Papiertyps. Folgen Sie nach dem Drucken von Testmuster B ebenfalls den Anweisungen auf dem Bildschirm, und entfernen Sie das Blatt.

10. Untersuchen Sie das Testmuster B, um die Anpassung vorzunehmen. Bestimmen Sie das Muster, bei dem die Streifen am wenigsten auffällig sind.

11. Wählen Sie die entsprechende Nummer.

Der Einstellungswert ist nun registriert, und die Justierung ist abgeschlossen.


## Feinabstimmung des Papiervorschubs

Wenn der Kontrast ungleichmäßig ist und oder die Streifen in gedruckten Dokumenten in Abständen von 30 mm (1,2 Zoll) auftreten, versuchen Sie, während des Druckvorgangs **Papiereinzugsfeinanpassung (Paper feed fine adjustment)** auszuführen, um den eine Feinabstimmung des Papiervorschubs durchzuführen.

### »» Hinweis

- Das Menü **Paper feed fine adjustment** wird nur während des Drucks angezeigt. Darüber hinaus wird es angezeigt, wenn Sie **Auto** oder **Druckqualität priorisieren (Prioritize print quality)** für **Priorität festlegen (Set priority)** unter **Anpassung von Papiereinzug (Paper feed adjustment)** ausgewählt haben.
- Führen Sie immer **Druckqualität anpassen (Adjust print quality)** vor **Paper feed fine adjustment** aus. Sobald Sie **Druckqualität anpassen (Adjust print quality)** ausführen, wird der Wert für **Paper feed fine adjustment** auf 0 zurückgesetzt.
  - ➔ [Automatisches Anpassen verschiedenfarbiger horizontaler Streifen](#)
  - ➔ [Manuelles Anpassen verschiedenfarbiger horizontaler Streifen](#)

Nehmen Sie die Anpassung wie nachstehend beschrieben vor.

1. Wählen Sie während des Druckvorgangs auf dem Home-Bildschirm  (**Einrichtg (Setup)**) aus.
2. Wählen Sie **Wartung (Maintenance)** aus.
3. Wählen Sie **Papiereinzugsfeinanpassung (Paper feed fine adjustment)** aus.
4. Wert auswählen.

Wenn zu diesem Zeitpunkt dunkle Streifen auftreten, wählen Sie einen Einstellungswert im Bereich zwischen 1 und 5 aus. Wenn helle Streifen auftreten, wählen Sie einen Einstellungswert zwischen -1 und -5 aus.

## Einstellen der Zeilenlänge

Um sicherzustellen, dass Linien in CAD-Zeichnungen die exakt richtige Länge aufweisen, verwenden Sie **Zufuhrlänge anpassen (Adjust feed length)**, um den Papiervorschub einzustellen.

Unter **Zufuhrlänge anpassen (Adjust feed length)** können Sie aus zwei Optionen wählen: **Ausricht.muster drucken (Print alignment pattern)** und **Werte für Anpassung ändern (Change adjustment values)**.

### »» Hinweis

- Wir empfehlen die Durchführung der Anpassung, wenn Sie den Papiertyp oder das Papierformat geändert haben.
- Überprüfen Sie vor der Anpassung immer die Werte für **Priorität festlegen (Set priority)**.

➔ [Auswählen einer Vorschub-Einstellungsmethode](#)

### Notwendige Komponenten

#### Bei Verwendung von Rollenpapier

- Eine unbenutzte Rolle mit einer Mindestbreite von 254,0 mm (10,00 Zoll)
- Präzisionslineal

#### Bei Verwendung von Einzelblättern

- Ein Einzelblatt unbenutzten Papiers mit dem Mindestformat A4/Letter
- Präzisionslineal

Nehmen Sie die Anpassung wie nachstehend beschrieben vor.

#### 1. Legen Sie das zu bedruckende Papier ein.

- ➔ [Einlegen von Rollen in den Drucker](#)
- ➔ [Einlegen von Einzelblättern in den Drucker](#)

### »» Wichtig

- Achten Sie stets darauf, dass das eingelegte Papier mit dem angegebenen Papiertyp übereinstimmt.

Die Justierung kann erst fehlerfrei abgeschlossen werden, wenn das eingelegte Papier den Einstellungen entspricht.



#### 2. Wählen Sie im HOME-Bildschirm **(Einrichtg (Setup))** aus.

#### 3. Wählen Sie **Wartung (Maintenance)** aus.

#### 4. Wählen Sie **Anpassung von Papiereinzug (Paper feed adjustment)** aus.

#### 5. Wählen Sie **Zufuhrlänge anpassen (Adjust feed length)** aus.

**6. Wählen Sie **Ausricht.muster drucken (Print alignment pattern)** oder **Werte für Anpassung ändern (Change adjustment values)** aus.**

- Wenn Sie **Ausricht.muster drucken (Print alignment pattern)** auswählen:

Das Testmuster wird für Sie ausgedruckt, damit Sie die Skala messen und die Diskrepanz berechnen können.

Auf der Skala werden "Millimeter" in 50-mm-Abständen und "Zoll" in 1-Zoll-Abständen gedruckt.



- Wenn Sie **Werte für Anpassung ändern (Change adjustment values)** auswählen:

Es wird kein Testmuster gedruckt.

Stattdessen müssen Sie ein bereits gedrucktes Dokument beurteilen, um die Diskrepanz festzustellen.

**7. Wählen Sie das Ausmaß der Diskrepanz aus.**

Sollte die Skala kürzer als die tatsächliche Größe sein, verwenden Sie einen positiven Einstellungswert. Wenn sie länger ist, verwenden Sie einen negativen Einstellungswert. Der Papiervorschub kann in Schritten von 0,02 % eingestellt werden.



## **Fehlerbehebung Papierabrieb und verschwommene Bilder**

---

- **Ändern der Druckkopfhöhe**
- **Einstellen der Saugstärke**

## Ändern der Druckkopfhöhe

Die Höheneinstellung für den Druckkopf hat Einfluss auf die Druckqualität.

Wird die Höhe des Druckkopfs gering eingestellt, werden Bilder klarer und die Druckqualität wird verbessert. Es kann jedoch auch dazu führen, dass das Papier am Druckkopf reibt.

Andererseits verhindert eine hohe Druckkopfeinstellung, dass das Papier gegen den Druckkopf reibt, beeinträchtigt aber möglicherweise die Druckqualität.

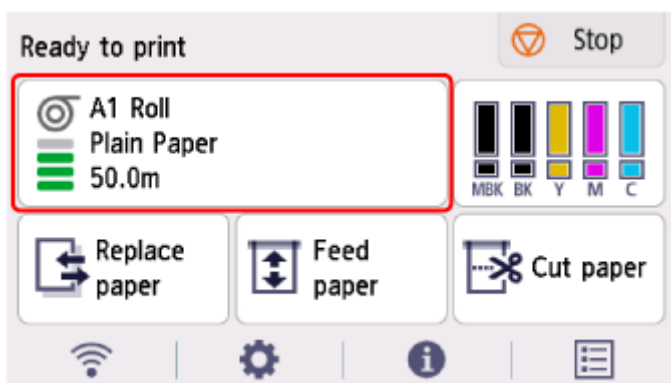
### »» Wichtig

- Wenn das Papier gegen den Druckkopf reibt oder sich in diesem verfängt, kann dies zu einem Papierstau oder zu einer Beschmutzung des gedruckten Dokuments führen.

### »» Hinweis

- Heben Sie je nach Art des Problems den Druckkopf an, oder senken Sie ihn ab.
  - ➔ [Papier reibt am Druckkopf](#)
  - ➔ [Die Papierkanten sind schmutzig](#)
  - ➔ [Bildränder sind verwischt, oder es kommt zu weißen Streifen](#)

1. Wählen Sie auf dem HOME-Bildschirm den Anzeigebereich für die Papiereinstellung aus.



2. Wählen Sie **Papiereinstellungen (Paper settings)** aus.

3. Wählen Sie **Erweitert (Advanced)** aus.

4. Wählen Sie **Papierstärke (Kopfhöhe) (Paper thickness (head height))** aus.

5. Ziehen Sie den Schieberegler, um die Papierstärke (Kopfhöhe) einzustellen, und wählen Sie **OK**.

### »» Hinweis

- Wenn für **Auto** die Option **EIN (ON)** gewählt ist, passt der Drucker die Höhe des Druckkopfs vor dem Druckvorgang automatisch an das optimale Niveau für die Umgebungstemperatur und Luftfeuchtigkeit an. Sie können die Einstellung für den vorigen Druckauftrag unter **Werte aus automat. Einstellung. (Values applied with auto settings)** überprüfen.

➡ [Druckerinformationen](#)

- Wenn für **Auto** die Option **AUS (OFF)** gewählt ist, wird die im Laufe dieses Vorgangs gewählte Einstellung übernommen.
- Je nach Papiertyp sind einige Einstellungswerte ggf. nicht verfügbar.

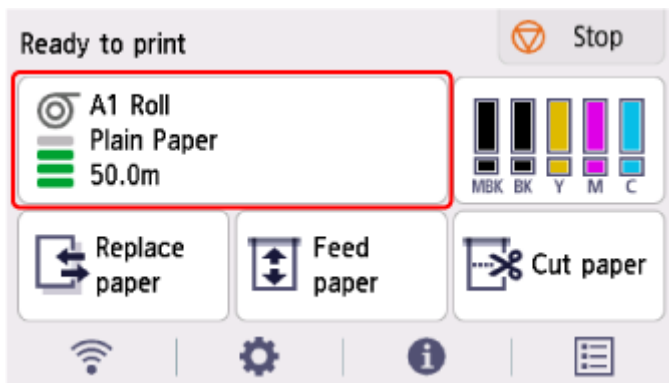
## Einstellen der Saugstärke

Wenn beim Druck auf schwerem Papier oder auf Papier, das leicht verknittert, der Druckkopf am Papier reibt, kann das Druckergebnis durch die Anpassung der Ansaugung des Papiers an der Auflage verbessert werden.

### »» Wichtig

- Wenn das Papier gegen den Druckkopf reibt oder sich in diesem verfängt, kann dies zu einem Papierstau oder zu einer Beschmutzung des gedruckten Dokuments führen.

1. Wählen Sie auf dem HOME-Bildschirm den Anzeigebereich für die Papiereinstellungen.



2. Wählen Sie **Papiereinstellungen (Paper settings)** aus.

3. Wählen Sie **Erweitert (Advanced)** aus.

4. Wählen Sie **Vakuumstärke Transporteinheit (Transport unit vacuum strength)** aus.

5. Wählen Sie die Vakuumstärke.

## **Farbmanagement**

---

- **Farbverwaltung**
- **Durchführen der Farbkalibrierung**
- **Anpassungstypen der Farbkalibrierung**

## Farbverwaltung

Das Farbmanagement (Farbkalibrierung) gleicht Abweichungen in Farbtönen aufgrund von Unterschieden zwischen Druckern und Alterung aus und liefert kontinuierlich stabile korrigierte Farbtöne.

Die Farbtöne dieses Druckers können durch Ausführen einer Farbkalibrierung korrigiert werden.

Wenn Sie mehrere Drucker nutzen, können Sie die Farbtöne der Drucker angleichen, indem Sie eine Farbkalibrierung an jedem der Drucker ausführen.

### Farbkalibrierung ausführen

Die Ausführung der Farbkalibrierung verbessert die Einheitlichkeit der Farben durch Kompensieren leichter Unterschiede der Farberscheinung aufgrund von individuellen Abweichungen oder Alterung unter den Druckern.

Über das Bedienfeld können Sie die Anpassungswerte der Farbkalibrierung aktivieren oder deaktivieren, den Kalibrierungsstatus anzeigen und Benachrichtigungen konfigurieren, wann die Farbkalibrierung ausgeführt werden muss.

Sie können die Farbkalibrierung auch über die Device Management Console ausführen.

Nachfolgend finden Sie weitere Details.

➔ [Handbuch zu Device Management Console](#)

### Prüfen, wann die Farbkalibrierung ausgeführt werden muss

Mithilfe der Statusleiste auf dem Computerbildschirm können Sie ermitteln, wann die Farbkalibrierung durchgeführt werden muss.

In der Device Management Console wird angezeigt, wann die Farbkalibrierung durchgeführt werden muss.

Nachfolgend finden Sie weitere Details.

➔ [Handbuch zu Device Management Console](#)

### Überprüfen von Ausführungsprotokollen der Farbkalibrierung

Sie können den Papiernamen sowie das Datum, die Uhrzeit und die ausgeführte Farbkalibrierung für jeden Medientyp überprüfen.

Verwenden Sie Device Management Console, um die Ausführungsprotokolle der Farbkalibrierung anzuzeigen.

Nachfolgend finden Sie weitere Details.

➔ [Handbuch zu Device Management Console](#)

### Zentrale Verwaltung mehrerer Drucker

Der Status mehrerer Netzwerk- und USB-Drucker kann angezeigt werden.

Darüber hinaus können Sie E-Mail-Benachrichtigungen einrichten, die versendet werden, wenn Druckerwarnungen oder Fehler auftreten.

Verwenden Sie Device Management Console, um die Drucker zu verwalten.

Nachfolgend finden Sie weitere Details.

➔ [Handbuch zu Device Management Console](#)

## **Verwenden von anderem Papier als Original Canon Papier**

Zum Ausführen der Farbkalibrierung für anderes Papier als Original Canon Papier müssen Sie entsprechende Medieninformationen erstellen und registrieren.

Um diese Medieninformationen zu registrieren, verwenden Sie das Media Configuration Tool.

Nachfolgend finden Sie weitere Details.

➔ [Handbuch zu Media Configuration Tool](#)

## Durchführen der Farbkalibrierung

Die Farbkalibrierung verbessert die Einheitlichkeit der Farben durch Kompensieren leichter Unterschiede der Farberscheinung beim Drucken aufgrund von individuellen Abweichungen oder des Alterns der Drucker.

Bei der Ausführung der Farbkalibrierung wird ein Testmuster (in den Drucker integriert) gedruckt, das vom Drucker automatisch gelesen wird.

Durch diesen Vorgang werden die Kalibrierungs-Einstellwerte, die das Druckergebnis des Testmusters reflektieren, automatisch eingestellt.

### »» Wichtig

- Um eine größere Farbstabilität bei der Ausführung der Farbkalibrierung zu erreichen, sorgen Sie bei jedem Vorgang für eine konstante Umgebungstemperatur und Luftfeuchtigkeit. Dabei sollte die Temperatur zwischen 15 und 30°C (59 bis 86°F) liegen und die Luftfeuchtigkeit 40 bis 60 % betragen.

Die Ausführung von Farbkalibrierung unter verschiedenen Temperatur- und Luftfeuchtigkeitsbedingungen kann verhindern, dass der Drucker die korrekten Einstellungen durchführt.

- Stellen Sie vor der Farbkalibrierung sicher, dass der Drucker nicht direktem Sonnenlicht oder anderen starken Lichtquellen ausgesetzt ist.

Wenn der Drucker starken Lichtquellen ausgesetzt ist, ist eine korrekte Einstellung eventuell nicht möglich.

## Empfohlener Zeitpunkt für die Farbkalibrierung

Wir empfehlen die Farbkalibrierung in den folgenden Situationen.

- Nach der Erstinstallation des Druckers.
- Nach dem Auswechseln des Druckkopfs
- Wenn die Farben anders als vorher erscheinen, obwohl diese in der gleichen Druckumgebung und unter den gleichen Umständen verwendet werden
- Für den Druck mit ausgerichteten Farben von mehreren Druckern
- Wenn die Ausführungsanleitung angezeigt wird

## Ausführen der Farbkalibrierung

**Papierformat, das für die Farbkalibrierung verwendet werden kann**

### Bei Verwendung von Rollenpapier

Eine Rolle mit einer Mindestbreite von 254,0 mm (10,00 Zoll)

### Bei Verwendung von Einzelblättern

Ein Blatt im Format A4/Letter oder größer

Führen Sie die Farbkalibrierung mit dem folgenden Verfahren durch.

1. Sie können überprüfen, ob das einzulegende Papier bei der Farbkalibrierung verwendet werden kann.



➔ Papierinformationsliste

2. Legen Sie das zu bedruckende Papier ein.

➔ [Einlegen von Rollen in den Drucker](#)

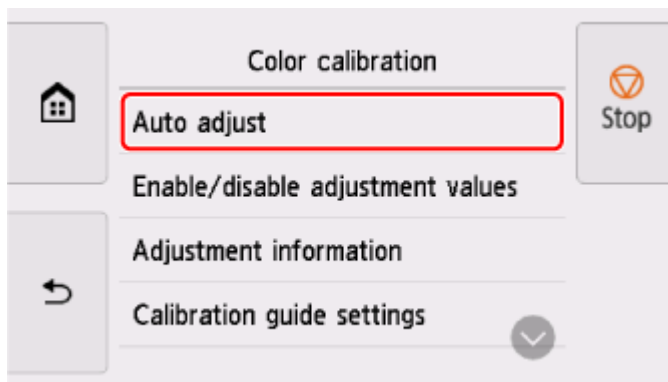
➔ [Einlegen von Einzelblättern in den Drucker](#)

3. Wählen Sie im HOME-Bildschirm  (**Einrichtg (Setup)**) aus.

4. Wählen Sie **Wartung (Maintenance)** aus.

5. Wählen Sie **Farbkalibrierung (Color calibration)** aus.

6. Wählen Sie **Automatische Anpassung (Auto adjust)** aus.



Eine Bestätigungsmeldung wird angezeigt.

### »» Hinweis

- Nähere Informationen zu anderen Menüoptionen als **Automatische Anpassung (Auto adjust)** finden Sie unter [Weitere Menüoptionen](#).

7. Wählen Sie **Ja (Yes)** aus.

Der Bildschirm für die Papierzufuhreinstellungen wird angezeigt.

8. Wählen Sie **Rollenpapier (Roll paper)** oder **Manuell (Manual)** aus.

Nachdem das Papier überprüft und die Farbkalibrierung ausgeführt wurde, wird der Kalibrierungsanpassungswert automatisch eingestellt.

## Weitere Menüoptionen

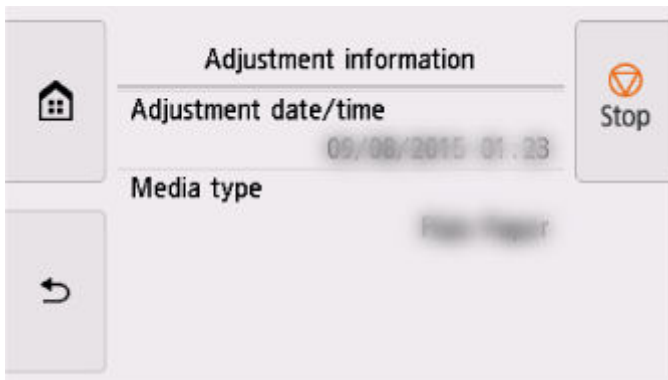
- **Werte für Anpass. aktiv./deaktiv. (Enable/disable adjustment values)**

Sie können auswählen, ob der Kalibrierungsanpassungswert beim Drucken angewendet werden soll.

Bei Einstellungen, die vom **Kalibrierungswert (Calibration Value)** des Druckertreibers abweichen, haben jedoch die im Druckertreiber angegebenen Werte Priorität.

- **Informationen zur Ausrichtung (Adjustment information)**

Sie können Ausrichtungsdatum/-uhrzeit der Kalibrierung sowie den verwendeten Medientyp bestätigen.



- **Einstell. für Kalibrierungsführung (Calibration guide settings)**

Sie können festlegen, ob in den folgenden Situationen eine Meldung auf dem Touchscreen angezeigt werden soll, in der Sie gefragt werden, ob Sie die Farbkalibrierung durchführen möchten.

- Wenn ein neuer Druckkopf eingesetzt wurde
- Wenn nach der Ausführung der Farbkalibrierung eine bestimmte Anzahl von Druckvorgängen ausgeführt wurde
- Wenn die Daten der Farbkalibrierung initialisiert wurden

- **Werte für Anpass. zurücksetzen (Reset adjustment values)**

Löschen Sie den Anpassungswert der Farbkalibrierung und die Angaben zur Anpassung.

# Anpassungstypen der Farbkalibrierung

## Anpassungstypen der Farbkalibrierung

Mit der Farbkalibrierung können Sie die Farben für jeden Medientyp anpassen.

Es gibt zwei Einstellungstypen: gemeinsame Kalibrierung und individuelle Kalibrierung. Der geeignete Typ hängt vom verwendeten Medientyp ab.

Nähere Informationen zur Ausführung der Farbkalibrierung und den Anpassungsarten für verschiedene Papiertypen finden Sie unter Papierinformationsliste.

## Funktionen

### Allgemeine Kalibrierung

Wenn Sie Original Canon Papier mit einer gemeinsamen Kalibrierung kalibrieren, werden die Ergebnisse auch auf alle anderen Medientypen angewendet, für die noch keine Kalibrierung durchgeführt wurde.

So können Sie schnell mehrere Medientypen verwenden, da Sie die Farbkalibrierung nicht für jeden Medientyp ausführen müssen.

- Wenn die Farbkalibrierung für einen Medientyp ausgeführt wird, der in die Kategorie für die normale Kalibrierung eingeordnet ist, werden neue Anpassungswerte für die normale Kalibrierung eingestellt.
  - Für Papier, für das keine Farbkalibrierung durchgeführt wurde, werden neue gemeinsame Kalibrierungswerte festgelegt.
  - Neue Werte für die gemeinsame Kalibrierung werden für Medientypen, für die bereits eine Farbkalibrierung durchgeführt wurde, nicht angewendet. Die aktuelle Kalibrierungsanpassung hat Vorrang.

Die üblichen Kalibrierungsanpassungswerte gelten für alle Druckqualitäten.

### Spezifische Kalibrierung

Wenn Sie einen Medientyp mit einer individuellen Kalibrierung kalibrieren, wird nur das ausgewählte Papier angepasst. Andere Medientypen sind nicht betroffen.

- Wenn die Farbkalibrierung für einen Medientyp ausgeführt wird, der in die Kategorie für die individuelle Kalibrierung eingeordnet ist, werden speziell für das Papier neue Anpassungswerte für die gemeinsame Kalibrierung eingestellt.

#### »» Hinweis

- Wenn keine Farbkalibrierung durchgeführt wurde, werden alle neu eingestellten Werte für die gemeinsame Kalibrierung angewendet.

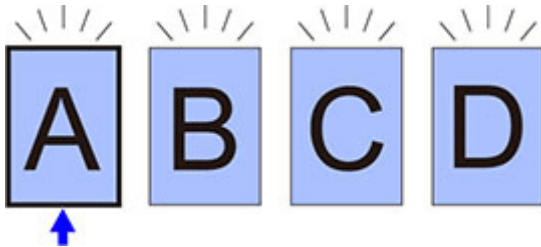
#### »» Hinweis

- Wenn das verwendete Papier die Farbkalibrierung nicht unterstützt, führen Sie die Farbkalibrierung für einen Medientyp aus, der vorher in die Kategorie für die gemeinsame Kalibrierung eingeordnet worden ist. Die Anpassungswerte für die gemeinsame Kalibrierung werden auch auf das verwendete Papier angewendet.

### Beispiel: Ausführung der Farbkalibrierung mit den Standardeinstellungen

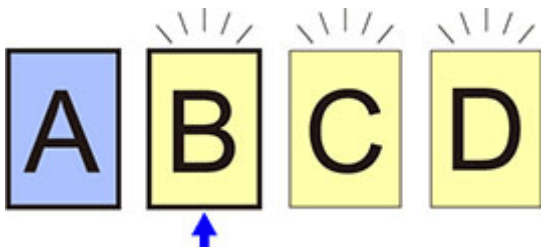
Im Folgenden wird die Einstellung der Medientypen A bis D beschrieben. A, B und D verwenden gemeinsame Kalibrierung, C verwendet individuelle Kalibrierung.

- Erstens: Ausführung der Farbkalibrierung mit Medientyp A (Kategorie für die gemeinsame Kalibrierung)



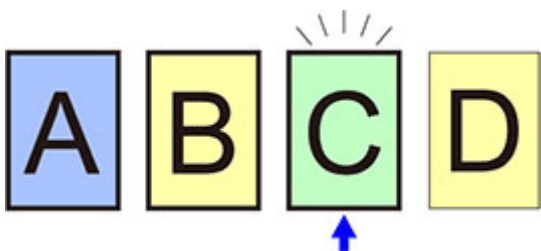
- Der Anpassungswert der Kalibrierung von Medientyp A wird auch auf B bis D angewendet, für die keine Farbkalibrierung durchgeführt wurde.

- Zweitens: Ausführung der Farbkalibrierung mit Medientyp B (Kategorie für die gemeinsame Kalibrierung)



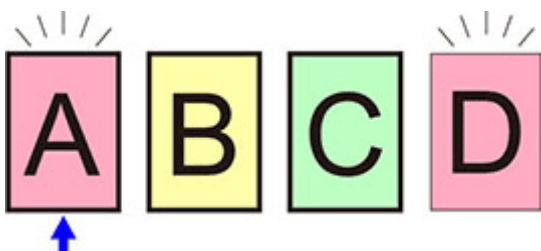
- Der Anpassungswerte der Kalibrierung von Medientyp B wird auch auf C und D angewendet, für die keine Farbkalibrierung durchgeführt wurde.
- Medientyp A wird wegen dem zuerst direkt eingestellten Anpassungswert nicht geändert.

- Drittens: Ausführung der Farbkalibrierung mit Medientyp C (Kategorie für die individuelle Kalibrierung)



- Die Anpassungswerte der Kalibrierung von Medientyp C werden festgelegt.
- Medientypen A, B und D bleiben hinsichtlich ihrer aktuellen Kalibrierungswerte unverändert.

- Viertens: Erneute Ausführung der Farbkalibrierung mit Medientyp A (Kategorie für die gemeinsame Kalibrierung)



- Der Anpassungswert der Kalibrierung von Medientyp A wird auch auf Medientyp D angewendet, für den keine Farbkalibrierung durchgeführt wurde.
- Medientypen B und C bleiben hinsichtlich ihrer aktuellen Kalibrierungswerte unverändert.

## »» Hinweis

- Sie können das Datum der zurzeit angewendeten Kalibrierungsanpassung und den verwendeten Papiertyp mit **Informationen zur Ausrichtung (Adjustment information)** in **Farbkalibrierung (Color calibration)** im Menü Touchscreen überprüfen.

➔ [Durchführen der Farbkalibrierung](#)

## Wartung und Verbrauchsmaterialien

---

### ➤ Ersetzen von Verbrauchsmaterialien

- Überprüfen der Modellnummer des Tintenbehälters
- Ersetzen von Tintenbehältern
- Überprüfen des Tintenstands
- Austausch des Druckkopfs
- Austausch der Wartungskassette
- Überprüfen der Restkapazität der Wartungskassette
- Auswechseln des Schneidmessers

### ➤ Reinigen des Druckers

- Reinigen der Druckeraußenseite
- Reinigen der Innenseite der oberen Abdeckung

### ➤ Durchführen der Wartungsfunktionen von Ihrem Computer aus (Windows)

- Reinigen der Druckköpfe
- Drucken eines Düsentestmusters

### ➤ Durchführen der Wartungsfunktionen von Ihrem Computer aus (macOS)

- Öffnen von Remote UI für Wartungsmaßnahmen
- Reinigen der Druckköpfe
- Drucken eines Düsentestmusters

### ➤ Sonstige Wartungsaspekte

- Vorbereitung des Druckers für den Transport
- Erneutes Installieren des Druckers
- Aktualisierung der Firmware

## **Ersetzen von Verbrauchsmaterialien**

---

- **Überprüfen der Modellnummer des Tintenbehälters**
- **Ersetzen von Tintenbehältern**
- **Überprüfen des Tintenstands**
- **Austausch des Druckkopfs**
- **Austausch der Wartungskassette**
- **Überprüfen der Restkapazität der Wartungskassette**
- **Auswechseln des Schneidmessers**

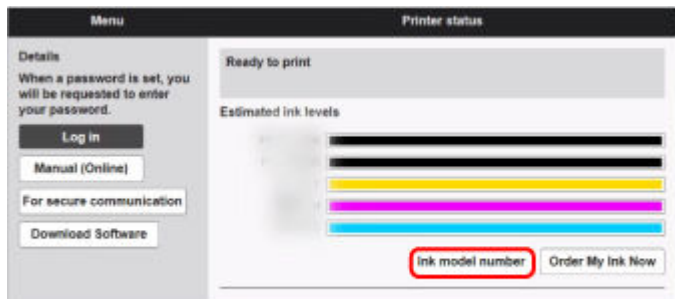
# Überprüfen der Modellnummer des Tintenbehälters

## Überprüfung im Webbrowser

1. Starten Sie Remote UI.

➔ [Starten von Remote UI](#)

2. Wählen Sie **Nr. Tintenmod. (Ink model number)** aus.



Typ und Anzahl der angezeigten Druckfarben variieren je nach verwendetem Drucker.

## Überprüfen mithilfe des Canon IJ Status Monitor (Windows).

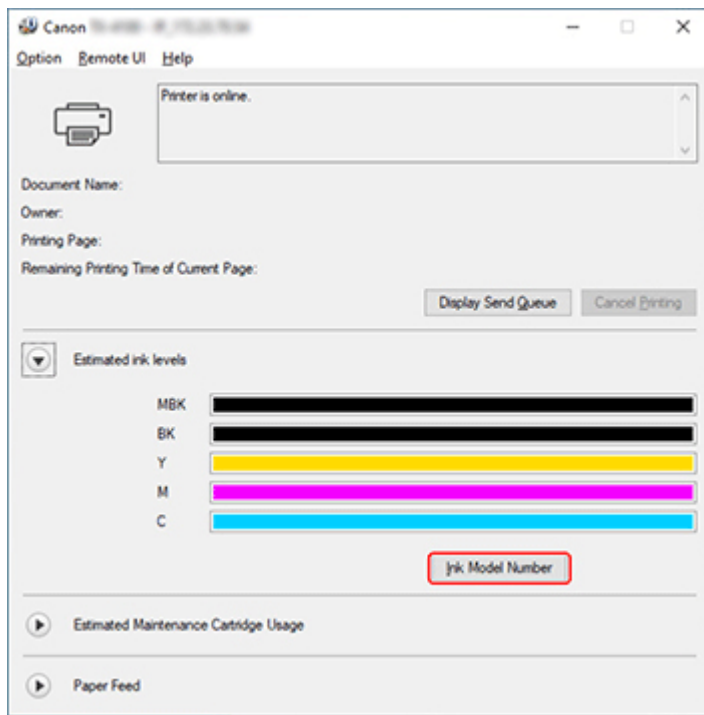
1. Starten Sie den Canon IJ Status Monitor.

➔ [Canon IJ-Statusmonitor](#)

2. Wählen Sie **Geschätzte Tintenstände (Estimated ink levels)** aus.

3. Wählen Sie die Informationen zur **Nummer des Tintenmodells (Ink Model Number)**.





Typ und Anzahl der angezeigten Druckfarben variieren je nach verwendetem Drucker.

## »» Hinweis

- Anweisungen zum Auswechseln der Tintenbehälter finden Sie unter [Auswechseln von Tintenbehältern](#).

## Ersetzen von Tintenbehältern

### Kompatible Tintenbehälter

Weitere Informationen zu kompatiblen Tintenbehältern finden Sie unter [Überprüfen der Modellnummer des Tintenbehälters](#).

#### »» Hinweis

- Für TM-355/TM-350/TM-255/TM-250/TM-5355/TM-5350/TM-5255/TM-5250 können Sie die Tintenbehälter durch Tintenbehälter mit 130 ml oder 300 ml ersetzen. Sie können Behälter mit anderer Kapazität für verschiedene Farben installieren.

### Vorsichtsmaßnahmen beim Umgang mit dem Tintenbehälter

Berücksichtigen Sie beim Umgang mit dem Tintenbehälter folgende Vorsichtsmaßnahmen.

#### ⚠ Vorsicht

- Lagern Sie den Tintenbehälter aus Sicherheitsgründen immer außerhalb der Reichweite von Kindern.
- Sollte die Tinte aus Versehen verschluckt werden, wenden Sie sich umgehend an einen Arzt.

#### »» Wichtig

- Möglicherweise befindet sich bei einem entfernten Tintenbehälter Tinte rund um die Tintenlöcher. Gehen Sie beim Auswechseln des Tintenbehälters vorsichtig vor. Die Tinte kann Flecken auf der Kleidung verursachen.
- Setzen Sie Tintenbehälter für diesen Drucker nicht in einen anderen Drucker ein. Dadurch wird die Tintenstanderkennung verhindert, was zur Beschädigung des Druckers führen und andere Probleme verursachen kann.
- Wir empfehlen, Tintenbehälter innerhalb von sechs Monaten nach dem Öffnen aufzubauchen. Die Druckqualität kann beeinträchtigt werden, wenn Sie ältere Tintenbehälter verwenden.
- Lassen Sie den Drucker nie für längere Zeit (einen Monat oder länger) ohne Tintenbehälter. Resttinte kann im Drucker verklumpen und die Druckqualität beeinträchtigen.

### So wird ein Tintenbehälter ersetzt

Wenn Sie in einer Meldung aufgefordert werden, einen Tintenbehälter auszutauschen, überprüfen Sie die Details der Meldung, und fahren Sie mit Schritt 2 fort.

1. [Auswählen des Tintenbehälter-Austauschs im Menü](#)
2. Entfernen von Tintenbehältern
  - ➔ [Entfernen des Tintenbehälters](#)
3. Einsetzen neuer Tintenbehälter
  - ➔ [Einsetzen des Tintenbehälters](#)

#### »» Wichtig

- Entnehmen Sie einen Tintenbehälter nicht während der Initialisierung unmittelbar nach dem Einschalten des Druckers oder während der Reinigung des Druckkopfs. Es könnte Tinte austreten.

## »» Hinweis

- Der Tintenbehälter-Austausch ist sogar während des Druckvorgangs möglich, wenn Druckaufträge abgebrochen werden oder Papier zugeführt wird.

## Auswählen des Tintenbehälter-Austauschs im Menü

1. Wählen Sie (Anzeigebereich für die Tinte) auf dem HOME-Bildschirm.

➔ [Aufbau des HOME-Bildschirmmenüs](#)

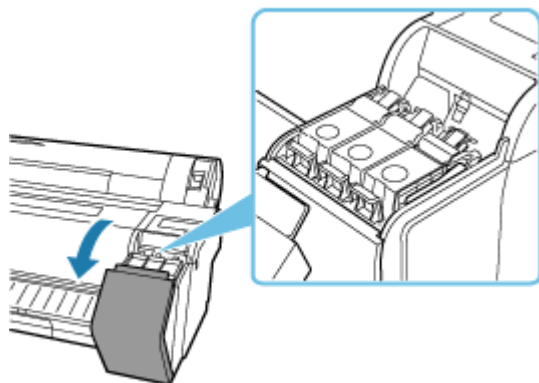
2. Wählen Sie **Ersetzen (Replace)** aus.

Anweisungen zum Auswechseln der Tintenbehälter werden auf dem Touchscreen angezeigt.

## Tintenbehälter wird entfernt

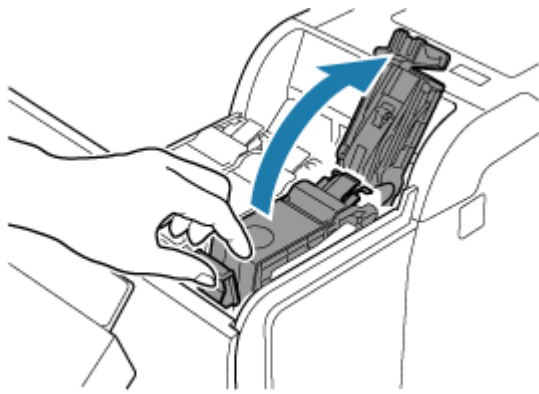
Die Abbildungen können leicht von Ihrem Drucker abweichen.

1. Öffnen Sie die Abdeckung für Tintenbehälter.

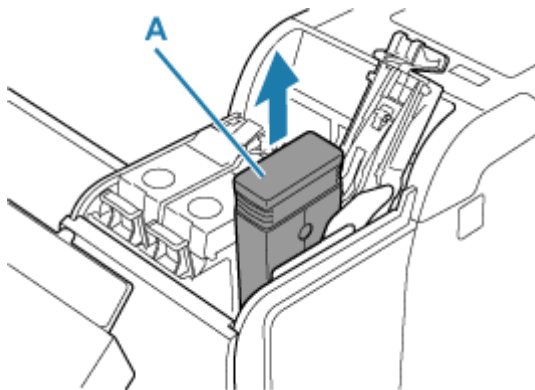


## »» Wichtig

- Vermeiden Sie starke Erschütterungen des Druckers, wenn Sie einen Tintenbehälter ersetzen. Behandeln Sie den Drucker vorsichtig, wenn Sie Tintenbehälter ersetzen. Durch Erschütterungen des Druckers während des Druckvorgangs kann die Druckqualität beeinträchtigt werden.
2. Drücken Sie horizontal auf die Spitze des Sperrhebels für den Tintenbehälter der jeweiligen Farbe, die Sie ersetzen möchten, und ziehen Sie den Sperrhebel für den Tintenbehälter nach oben, um ihn zu öffnen.



3. Entfernen Sie den Tintenbehälter mithilfe der Griffe (A).

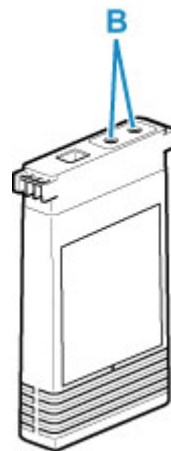
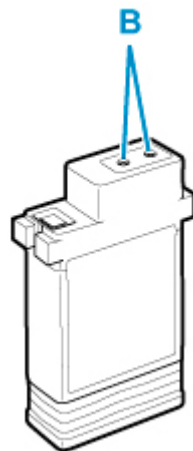


### Wichtig

- Schalten Sie den Drucker nicht ab – außer für den Transport – während der Tintenbehälter entfernt wird. Hierdurch könnte die Abdeckung für Tintenbehälter beschmutzt werden.
- Lagern Sie den entnommenen Tintenbehälter mit der verbleibenden Tinte mit den Tintenlöchern (A) nach oben. Andernfalls könnte Tinte austreten und Flecken verursachen. Legen Sie den entnommenen Tintenbehälter in eine Plastiktüte, und schließen Sie diese.

Für TM-355/TM-350/TM-255/TM-250/  
TM-5355/TM-5350/TM-5255/TM-5250

Für TM-340/TM-240/TM-5340/TM-5240



## »» Hinweis

- Entsorgen Sie den gebrauchten Tintenbehälter gemäß den örtlichen Bestimmungen.

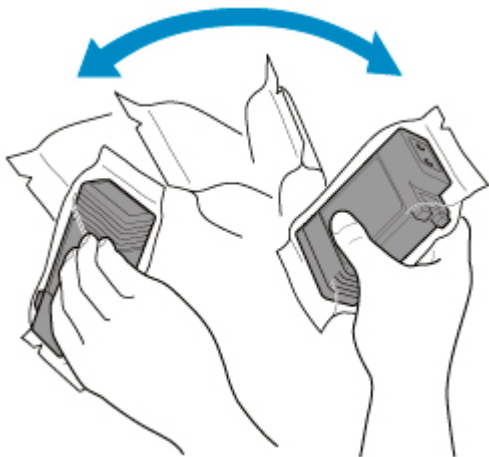
4. Wählen Sie **OK** auf dem Bedienfeld.

## Einsetzen des Tintenbehälters

Ihr verwendetes Produkt kann von den Abbildungen abweichen.

1. Bevor Sie den Beutel öffnen, neigen Sie den Tintenbehälter ein oder zwei Mal sanft nach links und rechts.

Bewegen Sie die Tinte im Tintenbehälter, indem Sie den Tintenbehälter wiederholt kopfüber und zurück drehen.



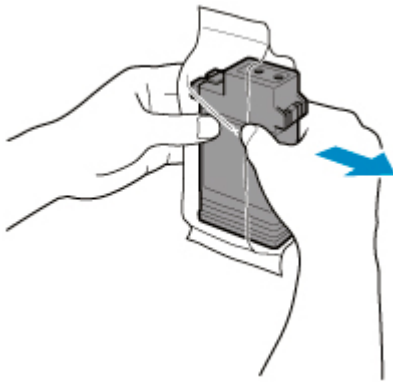
## »» Wichtig

- Entfernen und schütteln Sie keine Tintenbehälter, die bereits in den Drucker eingesetzt waren. Es könnte Tinte austreten.
- Wenn der Tintenbehälter nicht geschüttelt wird, könnten sich die Komponenten der Tinte absetzen und die Druckqualität mindern.

## »» Hinweis

- Wenn der Tintenbehälter sehr kalt ist, lassen Sie ihn auf Raumtemperatur aufwärmen, bevor Sie ihn installieren.

2. Öffnen Sie den Beutel, und entnehmen Sie den Tintenbehälter.

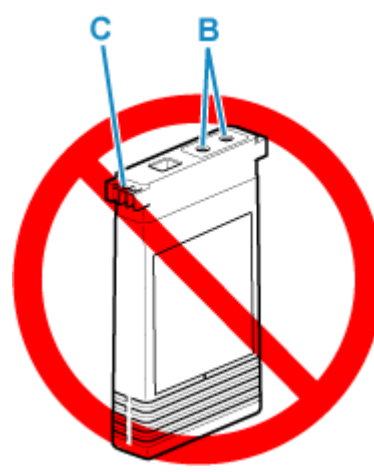


### »» Wichtig

- Berühren Sie keinesfalls die Tintenlöcher (B) oder die Metallkontakte (C). Dies kann Flecken verursachen, den Tintenbehälter beschädigen und die Druckqualität beeinträchtigen.

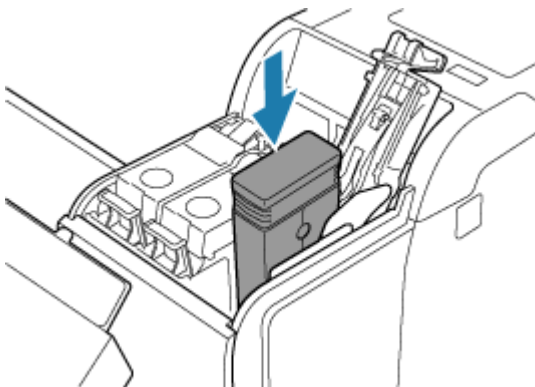
Für TM-355/TM-350/TM-255/TM-250/  
TM-5355/TM-5350/TM-5255/TM-5250

Für TM-340/TM-240/TM-5340/TM-5240



- Legen Sie den Tintenbehälter möglichst nicht ab, nachdem Sie ihn aus dem Beutel genommen haben. Andernfalls könnte Tinte austreten und Flecken verursachen.

3. Wählen Sie **OK**, und setzen Sie den Tintenbehälter mit den Tintenlöchern nach unten und den Metallkontakten an der Vorderseite in die Halterung ein.

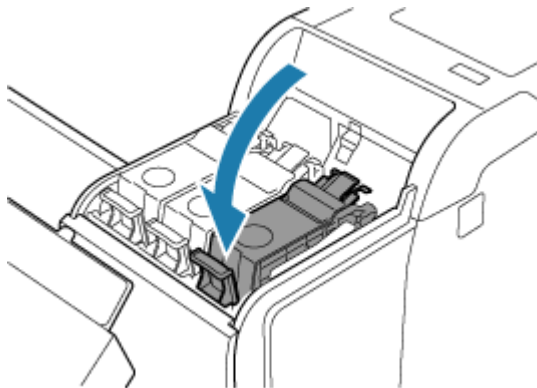


### »» Wichtig

- Ein Tintenbehälter kann nicht in den Halter eingesetzt werden, wenn die Farbe oder Ausrichtung falsch ist.

Wenn der Tintenbehälter nicht in die Halterung passt, setzen Sie ihn nicht mit Gewalt in die Halterung ein. Setzen Sie ihn erneut ein, und überprüfen Sie dabei die Farbkennzeichnung, die Farbe des Tintenbehälters und die Ausrichtung des Tintenbehälters.

4. Drücken Sie den Sperrhebel für den Tintenbehälter nach unten, bis er einrastet.



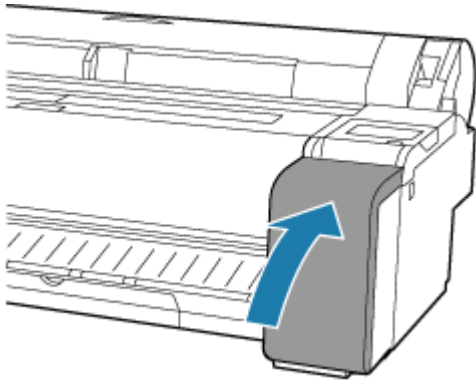
### »» Wichtig

- Drücken Sie den Tintenbehälter nicht per Hand hinein. Das gewaltsame Einsetzen des Tintenbehälters in die Halterung kann den Drucker beschädigen.



- Wenn ein Tintenbehälter falsch herum eingesetzt wird, verschiebt sich der drehende Teil des Sperrhebels für den Tintenbehälter. Öffnen Sie in diesem Fall den Sperrhebel für den Tintenbehälter, um ihn in seine normale Position zu bringen.

5. Schließen Sie die Abdeckung für Tintenbehälter.



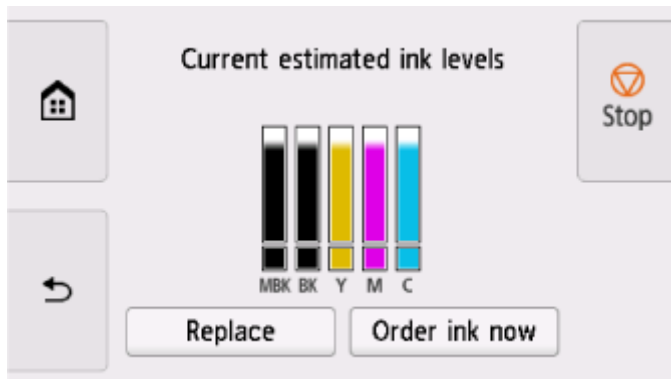


# Überprüfen des Tintenstands



Auf dem Touchscreen können Sie feststellen, wie viel Tinte noch im Tintenbehälter vorhanden ist.

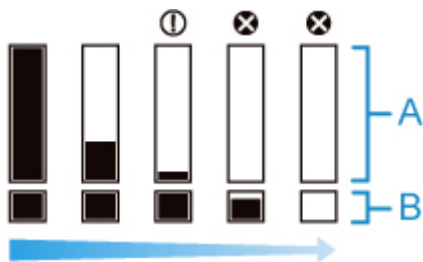
## 1. Wählen Sie Anzeigebereich für die Tinte auf dem HOME-Bildschirm.

➔ [Aufbau des HOME-Bildschirmenüs](#)



Dieser Drucker verfügt über Tintenbehälter (A) und Subtintenbehälter (B). Selbst wenn die Tinte zur Neige geht, können Druckvorgänge mit Tinte aus den Subtintenbehältern fortgesetzt werden.

Wenn die Tinte zur Neige geht, wird  über dem Tintenstand angezeigt. Ist keine Tinte mehr übrig, wird  angezeigt.




Wenn auf dem Touchscreen angegeben wird, dass der Tintenbehälter, ersetzt werden muss, tauschen Sie den Tintenbehälter aus. Wenn eine Meldung zur Prüfung der verbleibenden Tintenstände oder nach Aufträgen mit hohem Tintenkonsum, wie Drucken im Großformat oder Kopfreinigung, angezeigt wird, prüfen Sie die verbleibenden Stände, und ersetzen Sie ggf. den Tintenbehälter.

➔ [Ersetzen von Tintenbehältern](#)

### »» Hinweis

- Wählen Sie **Jetzt Ti. best. (Order ink now)**, um die Angaben zum Tintenhersteller anzuzeigen.
- Wenn der Tintenbehälter ersetzt wird, füllt sich der Subtintenbehälter mit Tinte.

Währenddessen wird  über dem Tintenstand angezeigt.



## Austausch des Druckkopfs

Wenn Sie auf dem Touchscreen aufgefordert werden, den Druckkopf zu ersetzen oder dies von Ihrem Canon-Händler vornehmen zu lassen, tauschen Sie den Druckkopf aus.

### Kompatible Druckköpfe

Nähere Informationen zu kompatiblen Druckköpfen finden Sie unter [Druckkopf](#).

### Vorsichtsmaßnahmen beim Umgang mit dem Druckkopf

Berücksichtigen Sie beim Umgang mit dem Druckkopf folgende Vorsichtsmaßnahmen.

#### **Vorsicht**

- Lagern Sie den Druckkopf aus Sicherheitsgründen immer außerhalb der Reichweite von Kindern.
- Sollte die Tinte aus Versehen verschluckt werden, wenden Sie sich umgehend an einen Arzt.
- Berühren Sie den Druckkopf nicht direkt nach dem Druckvorgang. Der Druckkopf wird extrem heiß, und es besteht Verbrennungsgefahr.

#### **Wichtig**

- Möglicherweise befindet sich beim entfernten Druckkopf Tinte an den Düsen. Gehen Sie beim Austausch des Druckkopfs vorsichtig vor. Die Tinte kann Flecken auf der Kleidung verursachen.
- Öffnen Sie den Beutel mit dem Druckkopf erst unmittelbar vor dem Einsetzen. Sobald Sie den Druckkopf aus dem Beutel genommen haben, sollte dieser umgehend eingesetzt werden. Wenn der Druckkopf nach dem Öffnen des Beutels ungeschützt gelagert wird, können die Düsen austrocknen, was möglicherweise die Druckqualität beeinträchtigt.

### So tauschen Sie den Druckkopf aus

#### **Vorsicht**

- Warten Sie nach dem Druckvorgang einige Minuten, bevor Sie den Druckkopf austauschen. Die Metallteile des Druckkopfs werden während des Druckvorgangs heiß, und es besteht Verbrennungsgefahr bei Berührung dieser Teile.

#### **Wichtig**

- Ihre Hände könnten beim Austausch des Druckkopfs schmutzig werden. Verwenden Sie die im Lieferumfang enthaltenen Handschuhe, wenn Sie den Druckkopf austauschen.

#### **Hinweis**

- Bereiten Sie einen neuen Tintenbehälter vor, wenn der Tintenstand niedrig ist.
- Bereiten Sie eine neue Wartungskassette vor, wenn die verbleibende Kapazität der Wartungskassette zur Neige geht.

1. Wählen Sie im HOME-Bildschirm  **(Einrichtg (Setup))** aus.

2. Wählen Sie **Wartung (Maintenance)** aus.

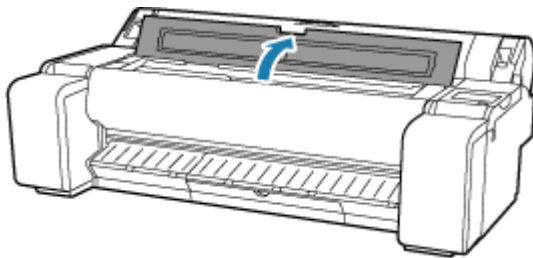
3. Wählen Sie **Druckkopfaustausch (Head Replacement)** aus.

4. Wählen Sie **Druckkopfaustausch starten. (Start head replacement.)** aus.

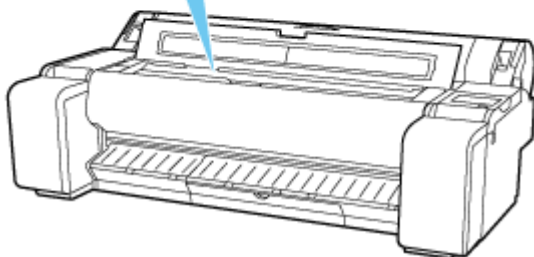
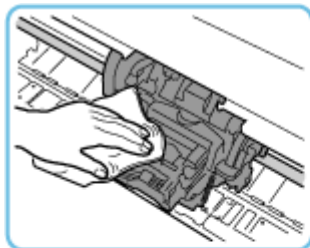
Nun wird Tinte aufgesaugt. Wenn dieser Vorgang abgeschlossen ist, werden Anweisungen für den Druckkopfaustausch auf dem Touchscreen angezeigt.

Der Vorgang zum Aufsaugen der Tinte in das System und Entfernen der Tinte aus dem Druckkopf nimmt etwa 1 bis 2 Minuten in Anspruch.

5. Öffnen Sie die obere Abdeckung.

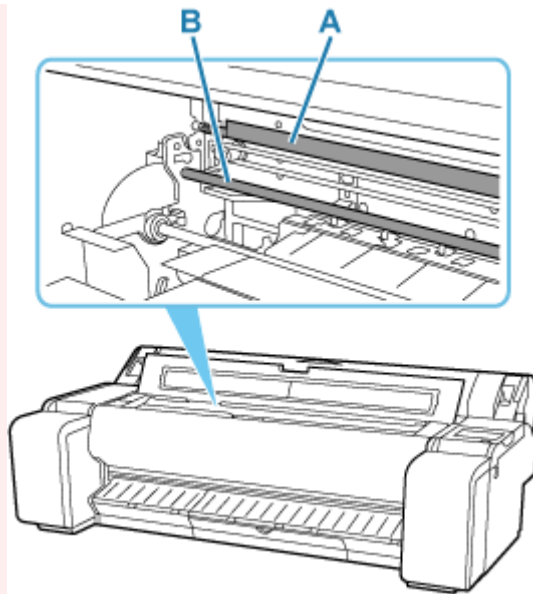


6. Wenn die Verriegelung für den Druckkopf und der Sperrhebel für den Druckkopf schmutzig sind, wischen Sie diese mit einem vollständig ausgewrungenen Tuch ab.



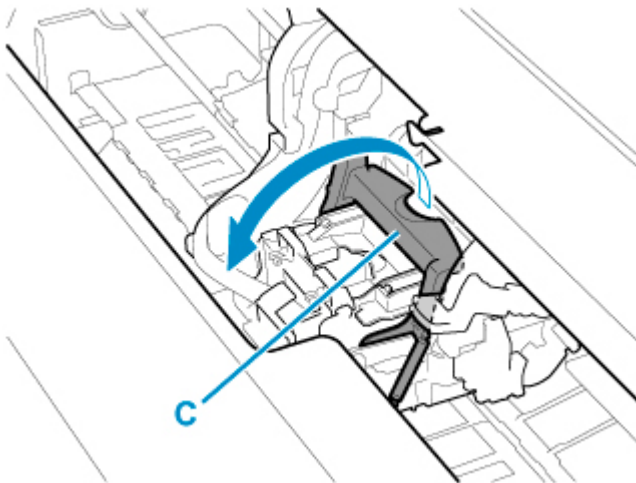
### »» Wichtig

- Berühren Sie niemals die Lineare Skala (A) oder die Schlittenschiene (B). Berühren dieser Komponenten kann zu einer Fehlfunktion führen.

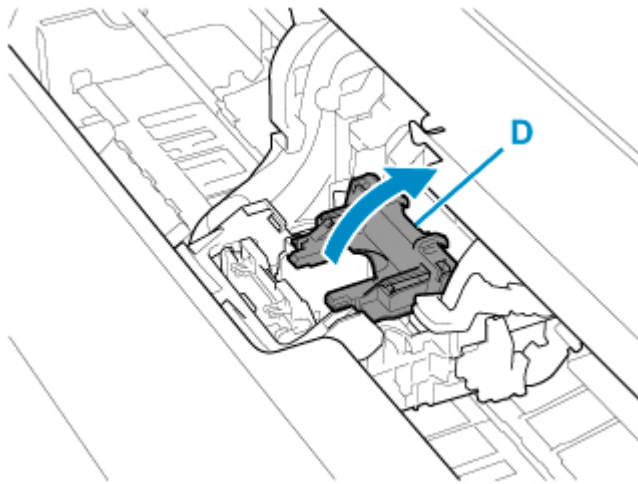


- Verwenden Sie zum Reinigen keine Papiertücher, Stoffe mit rauer Struktur oder ähnliche Materialien, die die Oberfläche verkratzen könnten.

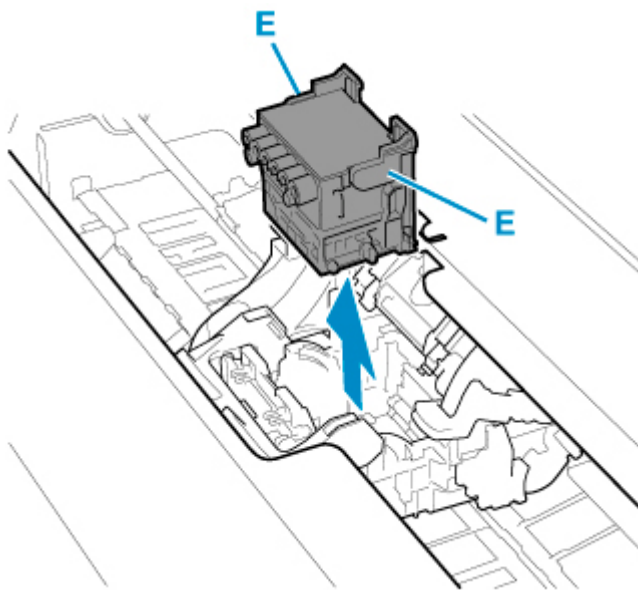
7. Ziehen Sie den Sperrhebel für den Druckkopf nach unten in Richtung der Vorderseite, während Sie ihn in der Mitte (C) mit der Fingerspitze halten.



8. Nehmen Sie den Griff (D), und öffnen Sie die Verriegelung für den Druckkopf.



9. Halten Sie die Griffe (E) fest, und entfernen Sie dann den Druckkopf.



### »» Wichtig

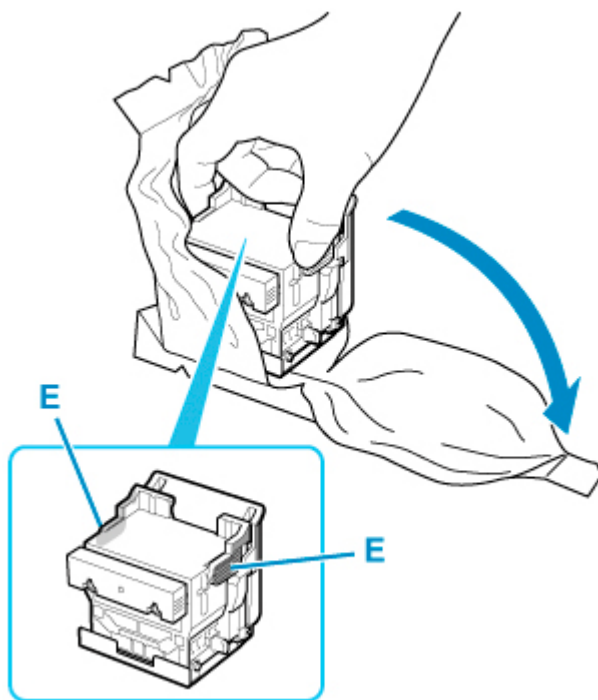
- Berühren Sie niemals die Metallkontakte am Schlitten. Achten Sie zudem darauf, dass sich an den Metallkontakten am Schlitten kein Schmutz oder Schnittabfall ansammelt. Andernfalls kann der Drucker beschädigt werden.

### »» Hinweis

- Entsorgen Sie den alten Druckkopf gemäß den örtlichen Bestimmungen.

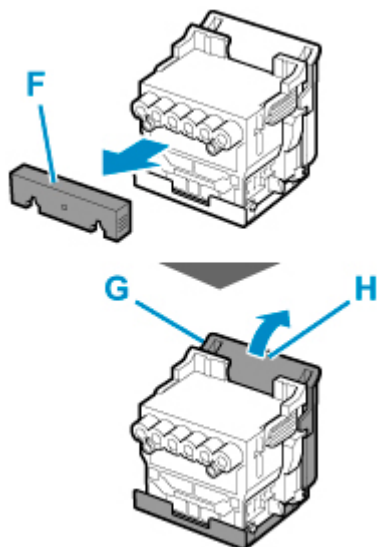
10. Wählen Sie **OK** auf dem Bedienfeld.

11. Nehmen Sie den neuen Druckkopf an den Griffen (E) aus seinem Beutel.



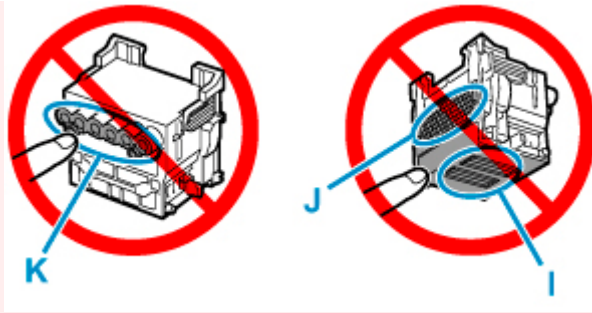
**12.** Entfernen Sie die orangefarbenen Schutzkappen (F, G).

Nehmen Sie den Griff (H), um die Schutzkappe (G) zu entfernen.



### »» Wichtig

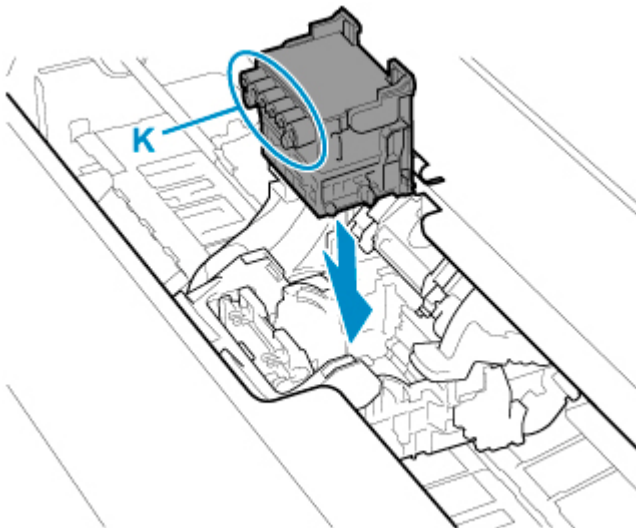
- Halten Sie den Druckkopf immer am rechten und linken Griff. Berühren Sie keinesfalls die Düse (I) oder die Metallkontakte (J). Dies könnte den Druckkopf beschädigen und die Druckqualität beeinträchtigen.
- Berühren Sie niemals die Tintenlöcher (K). Dies könnte die Druckqualität beeinträchtigen.



- Die Innenseite der Schutzkappe ist zum Schutz der Düsen mit Tinte beschichtet. Achten Sie darauf, dass Sie beim Entfernen der Kappen diese Oberflächen nicht berühren.
- Der Druckkopf enthält zum Schutz der Düsen Tinte. Wir empfehlen Ihnen, die Schutzkappe des Druckkopfs direkt über dem Beutel zu entfernen, in dem der Druckkopf enthalten war. Alternativ können Sie ihn an einem sicheren Ort platzieren, um ein Auslaufen der Tinte sowie die Verunreinigung Ihrer Kleidung oder Ihres Arbeitsplatzes zu vermeiden. Sollte dennoch Tinte aus dem Kopf laufen, entfernen Sie diese mit einem trockenen Tuch.
- Für den Fall, dass Sie einen Druckkopf vor dem Einsetzen vorübergehend ablegen müssen, achten Sie darauf, dass die Düsen und Metallkontakte dabei nicht nach unten zeigen. Wenn die Düsen oder die Metallkontakte beschädigt werden, kann sich dies negativ auf die Druckqualität auswirken.
- Bringen Sie die entfernte Schutzvorrichtung nicht wieder an. Entsorgen Sie diese Teile gemäß örtlichen Bestimmungen.

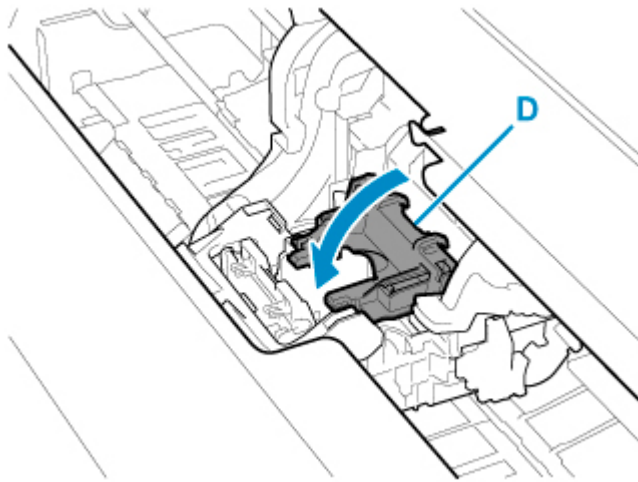
**13.** Drehen Sie die Tintenlöcher (K) nach vorn, und setzen Sie den Druckkopf in den Schlitten.

Setzen Sie den Druckkopf vollständig in den Schlitten, und achten Sie dabei darauf, dass die zuvor durch die Schutzkappen geschützten Teile den Schlitten nicht berühren.

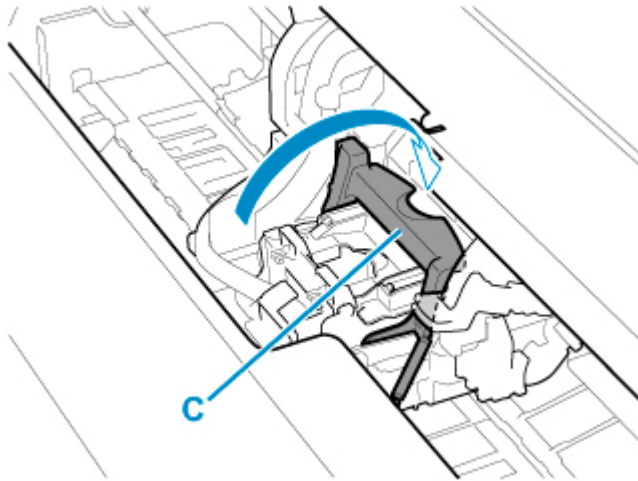


**14.** Greifen Sie den Deckel (D) der Verriegelung für den Druckkopf und senken Sie ihn nach vorne ab, um den Druckkopf zu verriegeln.

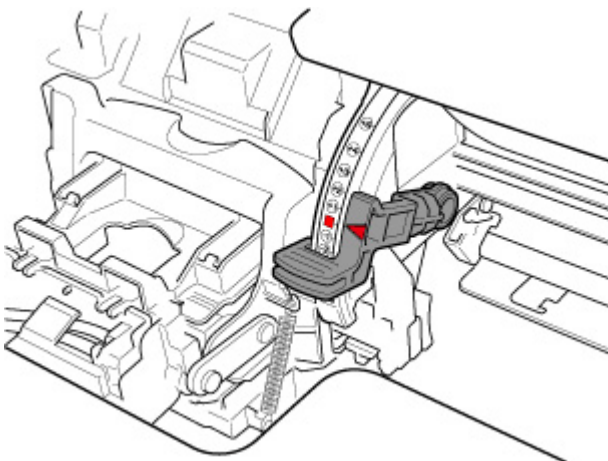




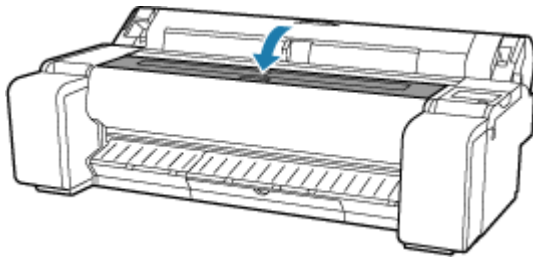
- 15.** Senken Sie den Sperrhebel für den Druckkopf nach hinten ab, während Sie das Mittelteil (C) halten.



- 16.** Richten Sie den Winkeleinstellhebel am roten Quadrat aus.



- 17.** Schließen Sie die obere Abdeckung.



Nun wird der Druckkopf mit Tinte gefüllt. Dieser Vorgang dauert etwa 10 Minuten.

### »» Wichtig

- Während Tinte eingefüllt wird, sollten Sie den Tintenbehälter oder die Wartungspatrone unter keinen Umständen entfernen. Es könnte Tinte austreten.

### »» Hinweis

- Die Ausrichtung der Druckkopfposition wird durchgeführt, wenn für **Muster nach Druckk.aust. druck. (Print pattern after new head)** die Option **EIN (ON)** gewählt ist.

Befolgen Sie zum Einlegen von Papier die Anweisungen auf dem Touchscreen.

➔ [Auto-Wartungseinstellungen](#)

# Austausch der Wartungskassette

## Kompatible Wartungskassette

Nähere Informationen zu kompatiblen Wartungskassetten finden Sie unter [Wartungskassette](#).

## Vorsichtsmaßnahmen beim Umgang mit der Wartungskassette

Berücksichtigen Sie beim Umgang mit der Wartungskassette folgende Vorsichtsmaßnahmen.

### **Vorsicht**

- Lagern Sie die Wartungskassette aus Sicherheitsgründen immer außerhalb der Reichweite von Kindern.
- Sollte die Tinte aus Versehen verschluckt werden, wenden Sie sich umgehend an einen Arzt.

### **Wichtig**


- Entfernen Sie die Wartungskassette nur, um sie auszuwechseln. Es könnte Tinte austreten.
- Entfernen Sie die Wartungskassette nicht während der Initialisierung unmittelbar nach dem Einschalten des Druckers, während der Reinigung des Druckkopfs, solange Tinte abgesaugt wird oder während der Initialisierung unmittelbar nach dem Auswechseln der Wartungskassette.

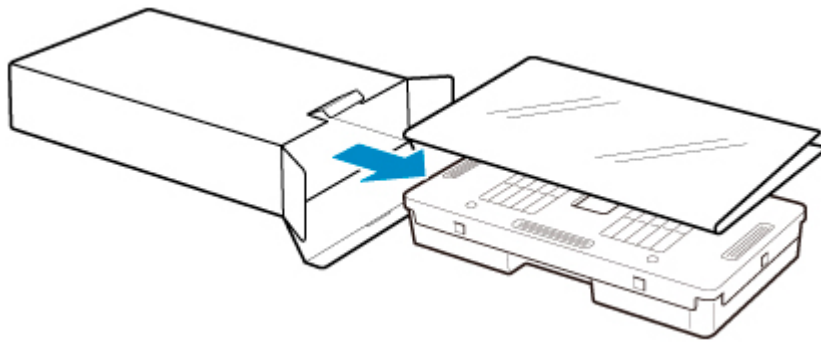
Die Wartungskassette kann beschädigt werden, oder Tinte kann auslaufen.

- Um zu verhindern, dass Tinte aus einer gebrauchten Wartungskassette austritt, achten Sie darauf, dass Sie sie nicht fallen lassen oder uneben aufbewahren. Andernfalls könnte Tinte austreten und Flecken verursachen.
- An der Oberseite der Wartungskassette haftet nach der Verwendung Tinte an. Gehen Sie beim Auswechseln der Wartungskassette vorsichtig vor. Die Tinte kann Flecken auf der Kleidung verursachen.

## So wird eine Wartungskassette ausgetauscht

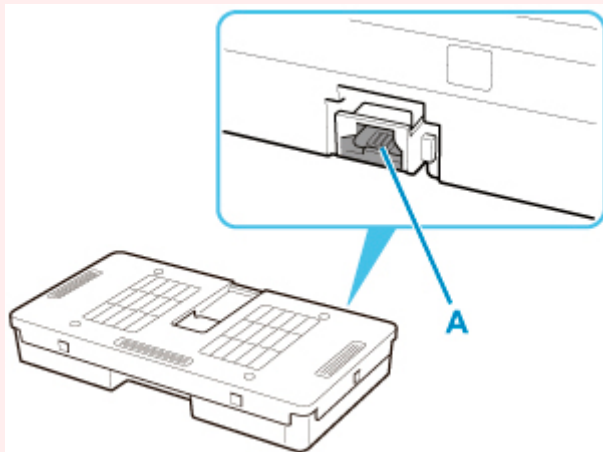
Wenn Sie in einer Meldung aufgefordert werden, eine Wartungskassette auszutauschen, überprüfen Sie die Details der Meldung, und fahren Sie mit Schritt 4 fort.

1. Wählen Sie im HOME-Bildschirm  (**Einrichtg (Setup)**) aus.
2. Wählen Sie **Wartung (Maintenance)** aus.
3. Wählen Sie **Info zu Wartungskassette (Maintenance cartridge info)** aus.
4. Wählen Sie **Ersetzen (Replace)** aus.  
Anweisungen zum Auswechseln der Wartungskassette werden auf dem Touchscreen angezeigt.
5. Öffnen Sie die Schachtel, und entnehmen Sie die Plastiktüte und die Wartungskassette.

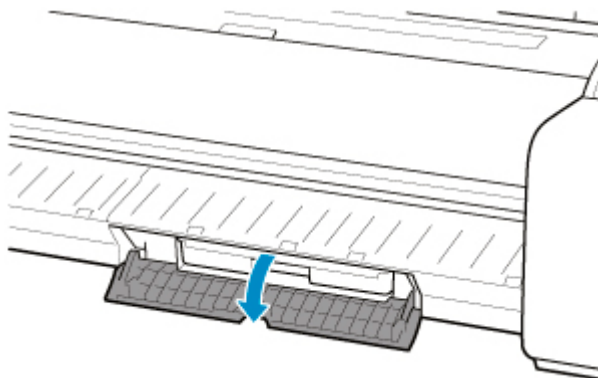


**Wichtig**

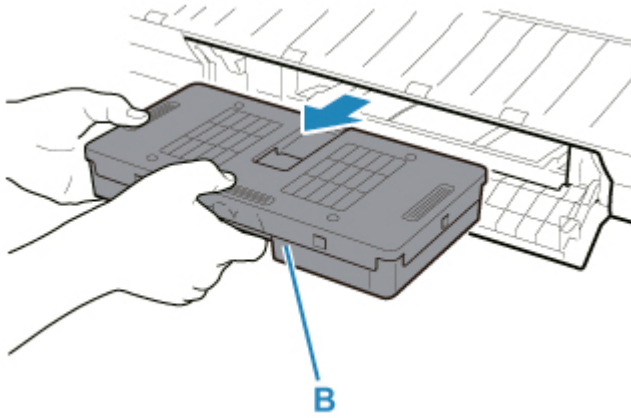
- Berühren Sie keinesfalls die Metallkontakte (A). Dies kann die Wartungskassette beschädigen.



6. Öffnen Sie die Wartungskassettenabdeckung.



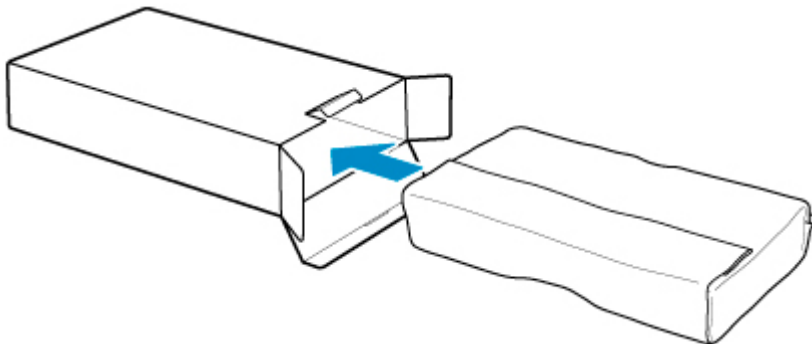
7. Halten Sie die gebrauchte Wartungskassette mit einer Hand am Griff (B) und legen Sie die andere Hand unter die Wartungskassette, um diese unten fest und beim Herausnehmen gerade zu halten.



### »» Wichtig

- Eine gebrauchte Wartungskassette ist schwer. Halten Sie die Kassette beim Entnehmen und immer ganz fest und eben. Wenn Sie eine gebrauchte Wartungskassette fallen lassen oder uneben lagern, kann Tinte austreten und Flecken verursachen.

8. Stecken Sie die gebrauchte Wartungskassette in die dafür vorgesehene Plastiktüte, und legen Sie sie auf einer ebenen Fläche ab.
9. Prüfen Sie Oberseite und Unterseite der Wartungskassette, setzen Sie sie in die Schachtel, und bewahren Sie die Schachtel auf einer ebenen Fläche auf.



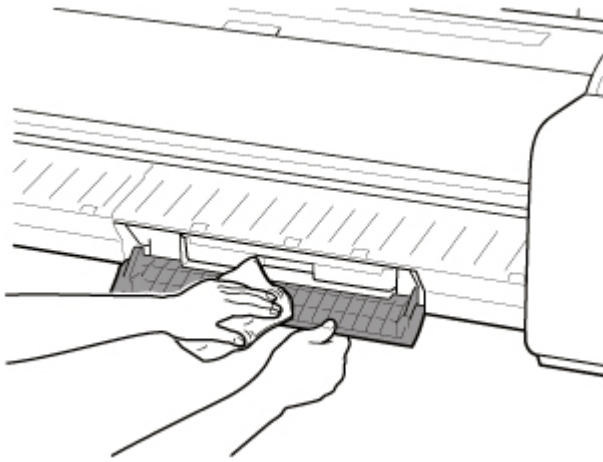
### »» Wichtig

- Legen Sie die gebrauchte Wartungskassette immer zurück in die Schachtel, und lagern Sie diese waagrecht.

### »» Hinweis

- Entsorgen Sie die gebrauchte Wartungskassette gemäß den örtlichen Bestimmungen.

10. Wischen Sie etwaige Verschmutzungen auf der Wartungskassettenabdeckung weg.

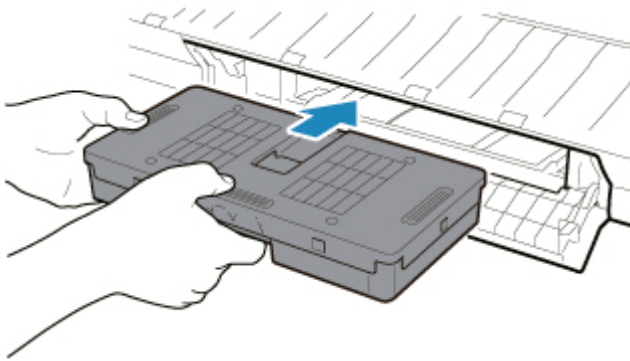


**Wichtig**

- Stützen Sie die Wartungskassettenabdeckung beim Abwischen von unten.

**11. Führen Sie die Wartungskassette vollständig ein, und halten Sie sie dabei gerade.**

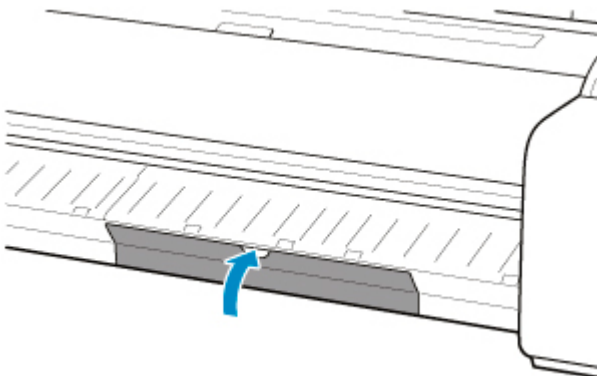
Die Wartungskassette wird initialisiert.



**Wichtig**

- Entfernen Sie die Wartungskassette nicht während der Initialisierung direkt nach dem Austauschen der Wartungskassette. Die Wartungskassette könnte sonst Schaden nehmen.

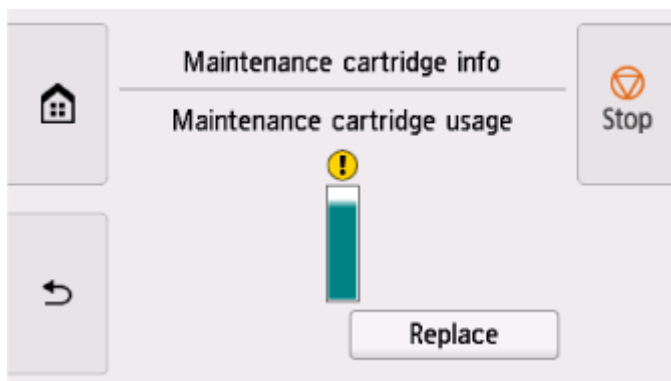
**12. Schließen Sie die Wartungskassettenabdeckung.**



## Überprüfen der Restkapazität der Wartungskassette

Die Wartungskassette nimmt überschüssige Tinte von randlosem Druck und der Druckkopfreinigung auf. Die verbleibende Kapazität der Wartungskassette können Sie auf dem Touchscreen überprüfen.

1. Wählen Sie im HOME-Bildschirm  (**Einrichtg (Setup)**) aus.
2. Wählen Sie **Wartung (Maintenance)** aus.
3. Wählen Sie **Info zu Wartungskassette (Maintenance cartridge info)** aus.



Wenn auf dem Touchscreen angegeben wird, dass die Wartungskassette, ersetzt werden muss, tauschen Sie die Wartungskassette aus.

Wenn eine Meldung zum Überprüfen der Restkapazität der Wartungskassette angezeigt wird, oder vor der Durchführung von Kapazität beanspruchenden Aufträgen wie Druckkopfreinigung oder Vorbereitungen für den Transport des Druckers überprüfen Sie die Restkapazität der Wartungskassette und bereiten Sie ggf. eine neue Wartungskassette vor.

➔ [Austausch der Wartungskassette](#)

## Auswechseln des Schneidmessers

### Kompatibles Schneidmesser

Nähere Informationen zum kompatiblen Schneidmesser finden Sie unter [Schneidmesser](#).

### So wechseln Sie das Schneidmesser aus

#### »» Wichtig

- Das Schneidmesser kann nicht ersetzt werden, wenn sich Papier im Aktionsradius des Schneidwerks befindet. Nehmen Sie das Papier heraus.

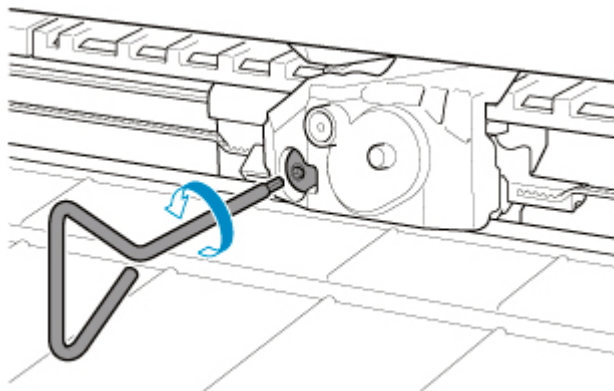


1. Wählen Sie im HOME-Bildschirm **(Einrichtg (Setup))** aus.
2. Wählen Sie **Wartung (Maintenance)** aus.
3. Wählen Sie **Schneidmessereinheit austausch. (Replace cutter blade unit)** aus.  
Eine Bestätigungsmeldung wird angezeigt.
4. Wählen Sie **Ja (Yes)** aus.  
Der Schlitten bewegt sich. Wenn er anhält, werden auf dem Touchscreen Anweisungen zum Auswechseln des Schneidmessers angezeigt.
5. Wenn das Schneidmesser schmutzig ist, wischen Sie es mit einem feuchten Tuch ab, das Sie vollständig ausgewrungen haben.

#### »» Wichtig

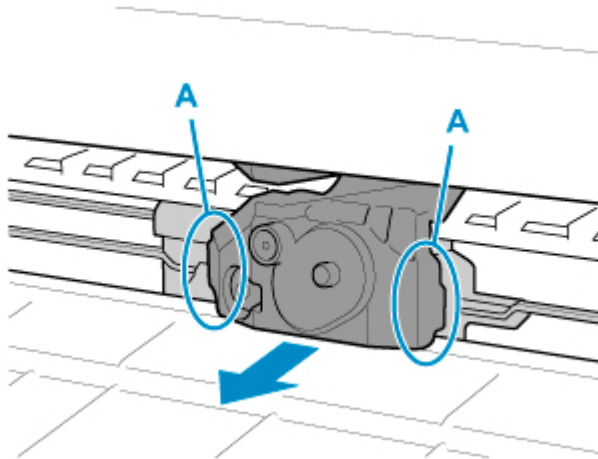
- Verwenden Sie zum Reinigen keine Papiertücher, Stoffe mit rauer Struktur oder ähnliche Materialien, die die Oberfläche verkratzen könnten.

6. Lösen Sie die Sechskantschraube mit einem Sechskantschlüssel.





7. Entfernen Sie das Schneidmesser, und halten Sie es dabei an den Seiten A fest.



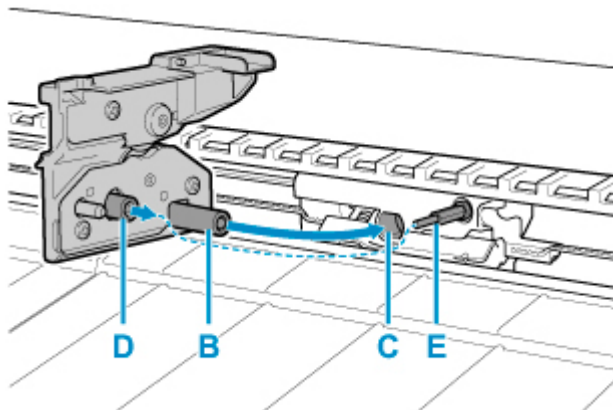
### ⚠ Vorsicht

- Berühren Sie niemals andere Teile als A. Sie könnten sich die Hände schmutzig machen oder sich verletzen. Außerdem könnte der Drucker beschädigt werden.
- Bauen Sie das Schneidmesser nicht auseinander. Das Berühren der Klinge kann Verletzungen zur Folge haben.

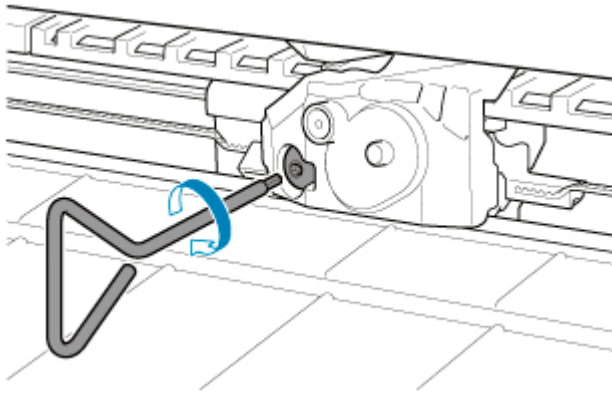
### »» Hinweis

- Entsorgen Sie das gebrauchte Schneidmesser gemäß den örtlichen Bestimmungen.

8. Setzen Sie das neue Schneidmesser ein und richten Sie dabei B an C und D an E aus.



9. Schrauben Sie die Sechskantschraube fest.



**»» Wichtig**

- Nachdem das Schneidmesser sicher befestigt wurde, vergewissern Sie sich, dass das Schneidmesser nicht herausfällt. Fällt das Schneidmesser heraus, kann hierdurch der Drucker beschädigt werden.

**10.** Wählen Sie **Fertig (Done)** aus.

**11.** Wählen Sie **Ja (Yes)** aus.

## **Reinigen des Druckers**

---

- **Reinigen der Druckeraußenseite**
- **Reinigen der Innenseite der oberen Abdeckung**

## Reinigen der Druckeraußenseite

Reinigen Sie den Drucker regelmäßig, um eine bessere Druckqualität sicherzustellen und Problemen vorzubeugen.

Zur Sicherstellung einer komfortablen Arbeitsumgebung sollten Sie die Druckeraußenseite ca. einmal pro Monat reinigen.

1. Schalten Sie den Drucker aus.

➔ [Ein- und Ausschalten des Druckers](#)

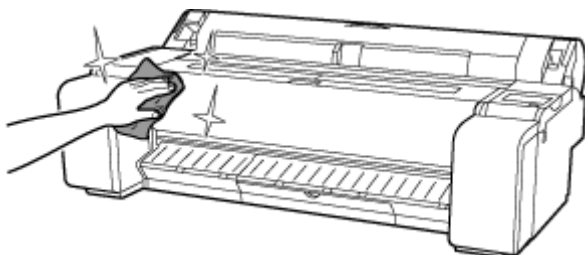
2. Ziehen Sie das Netzkabel aus der Steckdose ab.

### ⚠ Vorsicht

- Vor Reinigungs- und Wartungstätigkeiten muss der Drucker immer ausgeschaltet und das Netzkabel gezogen werden. Falls der Drucker versehentlich eingeschaltet bleibt, besteht Verletzungsgefahr, wenn Sie bewegliche Teile im Drucker berühren.

3. Benetzen Sie ein weiches Tuch mit Wasser oder verdünntem Reinigungsmittel, wringen Sie es ab, und wischen Sie den Schmutz damit ab.

Reinigen Sie die Druckeraußenseite und das Netzkabel.



### ⚠ Warnung

- Verwenden Sie niemals entflammbare Lösungsmittel wie Alkohol, Benzol oder Verdünner. Wenn diese Substanzen an elektrische Komponenten im Drucker gelangen, kann dies einen Brand oder Elektroschock verursachen.

### »» Wichtig

- Wenn die Ausgabeführung verschmutzt ist, kann die Papierkante beim Schneiden des Papiers verschmutzen. Wir empfehlen, die Ausgabeführung selbst dann zu reinigen, wenn sie nicht schmutzig erscheint, da sie mit Papierstaub bedeckt sein kann.

➔ [Reinigen der Innenseite der oberen Abdeckung](#)

- Verwenden Sie zum Reinigen keine Papiertücher, Stoffe mit rauer Struktur oder ähnliche Materialien, die die Oberfläche verkratzen könnten.
- Wenn Sie neutrales Reinigungsmittel verwenden, dann wischen Sie dieses danach mit einem weichen Tuch und Wasser ab.

4. Trocknen Sie den Drucker nach der Reinigung mit einem weichen und trockenen Tuch.

**5.** Stecken Sie das Netzkabel in die Steckdose.

## Reinigen der Innenseite der oberen Abdeckung

Reinigen Sie die obere Abdeckung einmal pro Monat von innen, um eine optimale Druckqualität sicherzustellen und Problemen vorzubeugen.

Reinigen Sie die obere Abdeckung auch in folgenden Fällen von innen, um einen optimalen Betrieb des Geräts sicherzustellen.

- Wenn die Druckfläche oder die Rückseite des bedruckten Papiers nach dem Drucken schmutzig ist
- Wenn das Rollenpapier leer ist
- Nach dem randlosen Druck
- Nach dem Druck auf kleinformaticem Papier
- Nach dem Druck auf Papier, bei dem eine große Menge Schnittabfall entsteht
- Nach dem Wechsel des Rollenpapiers
- Nach dem Druck auf Papier, das eine große Menge Papierstaub erzeugt
- Nach dem Druck auf haftendem Papier

### »» Wichtig

- Wenn die Walze an der Innenseite der oberen Abdeckung schmutzig wird, kann die Unterseite des Papiers verschmutzen. Wir empfehlen, die Walze nach dem randlosen Druck oder nach Drucken auf kleinformaticem Papier zu reinigen.
- Wenn die Ausgabeführung verschmutzt ist, kann die Papierkante beim Schneiden des Papiers verschmutzen. Wir empfehlen, die Ausgabeführung selbst dann zu reinigen, wenn sie nicht schmutzig erscheint, da sie mit Papierstaub bedeckt sein kann.
- Druck auf haftendem Papier hinterlässt eventuell Klebstoff auf der Auflage, der Papierhaltevorrichtung oder anderen Teilen. Wir empfehlen Ihnen, die Innenseite der oberen Abdeckung nach dem Druck zu reinigen, um einen Papierstau zu vermeiden.
- Die Reinigung kann nicht erfolgen, wenn sich Papier im zu reinigenden Bereich befindet. Nehmen Sie das Papier heraus.



1. Wählen Sie im HOME-Bildschirm  (**Einrichtg (Setup)**) aus.

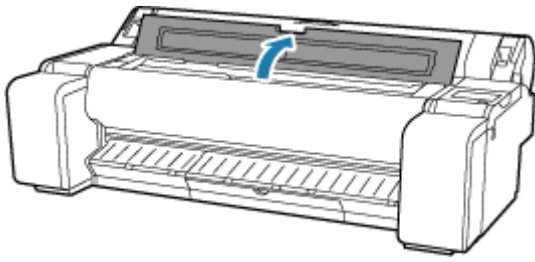
2. Wählen Sie **Wartung (Maintenance)** aus.

3. Wählen Sie **Walzenreinigung (Platen cleaning)** aus.

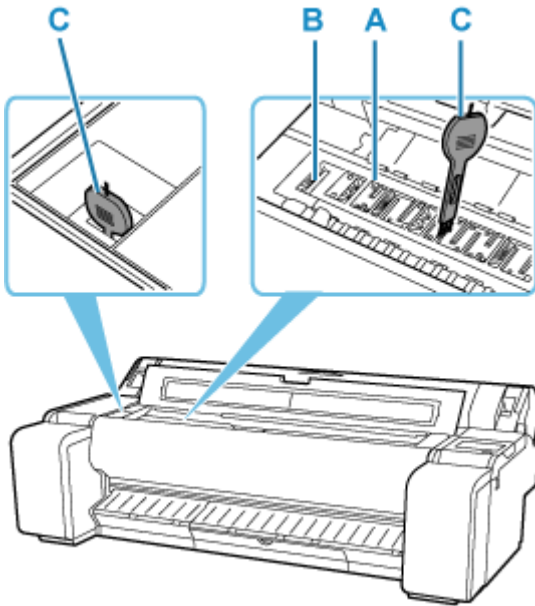
4. Überprüfen Sie den Inhalt der Meldung und wählen Sie **Ja (Yes)**.

Der Schlitten bewegt sich. Wenn er anhält, werden auf dem Touchscreen Anweisungen angezeigt.

5. Öffnen Sie die obere Abdeckung.

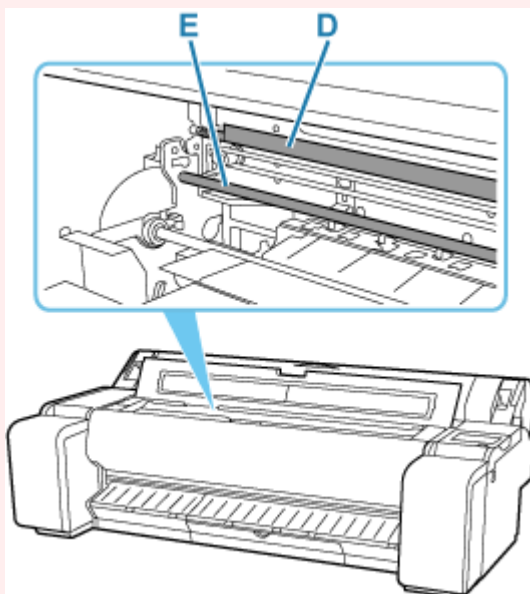


6. Wenn sich Papierstaub in den Vakuumlöchern (A) auf der Walze oder in den Auffangnuten der Tinte (B) angesammelt hat, wischen Sie diesen mit dem im Lieferumfang des Druckers enthaltenen Reinigungspinsel (C), weg.



**Wichtig**

- Berühren Sie niemals die Lineare Skala (D), die Schlittenschiene (E). Berühren dieser Komponenten kann zu einer Fehlfunktion führen.

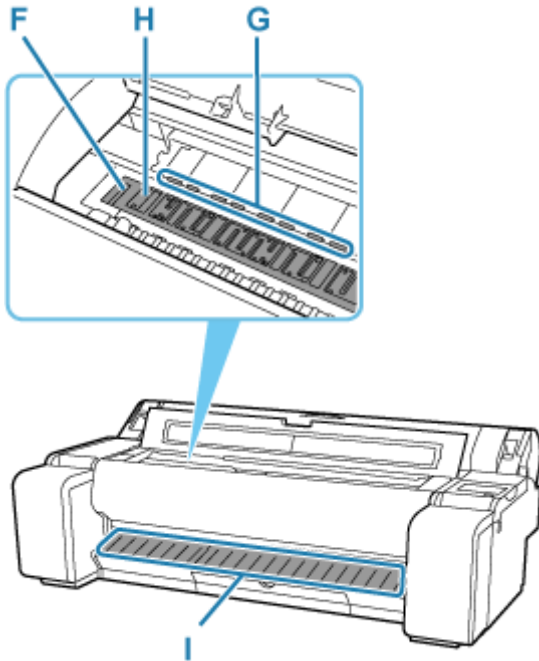


## »» Hinweis

- Wenn der Reinigungspinsel schmutzig ist, spülen Sie ihn mit Wasser ab.

### 7. Reinigen Sie das Innere der oberen Abdeckung mit einem vollständig ausgewrungenen feuchten Tuch.

Entfernen Sie mögliche Tintenreste und Papierstaub (Schnipsel vom Schneiden) von der gesamten Walze (F), der Papierhaltevorrichtung (G), den Auffangnuten der Tinte (H), der Ausgabeführung (I) usw.



## ⚠️ Warnung

- Verwenden Sie niemals entflammbare Lösungsmittel wie Alkohol, Benzol oder Verdünner. Wenn diese Substanzen an elektrische Komponenten im Drucker gelangen, kann dies einen Brand oder Elektroschock verursachen.

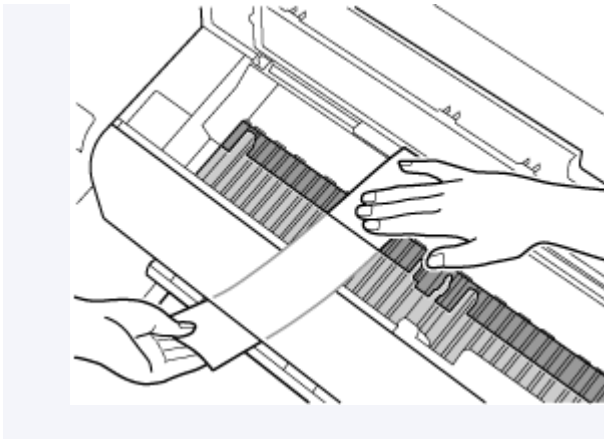
## »» Wichtig

- Wischen Sie die Innenseite der oberen Abdeckung nicht mit einem trockenen Tuch ab. Dies kann eine statische Aufladung verursachen, die möglicherweise Staub anzieht und die Druckqualität beeinträchtigt.
- Verwenden Sie zum Reinigen keine Papiertücher, Stoffe mit rauer Struktur oder ähnliche Materialien, die die Oberfläche verkratzen könnten.

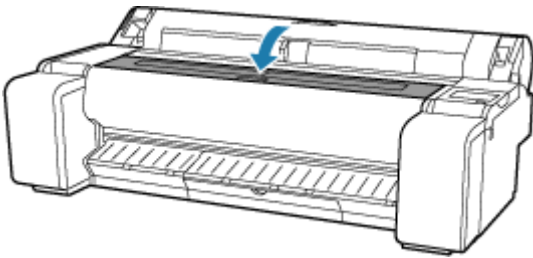
## »» Hinweis

- Benutzen Sie zur Reinigung zwischen der Auflage und der Ausgabeführung ein vollständig ausgewrungenes Tuch, mit dem Sie über das Ausgabefach und die Nuten wischen.





8. Schließen Sie die obere Abdeckung.



## Durchführen der Wartungsfunktionen von Ihrem Computer aus (Windows)

---

- **Reinigen der Druckköpfe**
- **Drucken eines Düsentestmusters**

## Reinigen der Druckköpfe

Bei der Druckkopfreinigung werden verstopfte Druckkopfdüsen gereinigt. Sie sollten eine Druckkopfreinigung durchführen, wenn der Ausdruck blass ist oder eine einzelne Farbe nicht gedruckt wird, obwohl ausreichend Tinte vorhanden ist.

So führen Sie eine Druckkopfreinigung durch:



### Druckkopfreinigung (Print Head Cleaning)

1. Öffnen des [Druckertreiber-Setup-Fensters](#)
2. Auswählen von **Druckkopfreinigung (Print Head Cleaning)** auf der Registerkarte **Wartung (Utility)**

Wenn sich das Dialogfenster **Druckkopfreinigung (Print Head Cleaning)** öffnet, stellen Sie sicher, dass der Drucker eingeschaltet ist und drücken Sie anschließend auf **OK**.

Die Druckkopfreinigung beginnt.

### »» Hinweis

- Verwenden Sie nach Abschluss der **Reinigung (Cleaning)** die Funktion **Druckdüsen-Prüfmuster (Print Nozzle Check Pattern)**, um die Reinigungsergebnisse zu überprüfen.

### Verwandtes Thema

➔ [Drucken eines Düsentestmusters](#)

## Drucken eines Düsentestmusters

Mit Hilfe der Düsentest-Funktion können Sie durch Ausdrucken eines Düsentestmusters überprüfen, ob der Druckkopf ordnungsgemäß funktioniert. Falls der Ausdruck blass ist oder eine Farbe nicht gedruckt wird, sollten Sie das Düsentestmuster ausdrucken.

So drucken Sie ein Düsentestmuster:



### Druckdüsen-Prüfmuster (Print Nozzle Check Pattern)

1. Öffnen des [Druckertreiber-Setup-Fensters](#)
2. Einlegen von Normalpapier in den Drucker
3. Auswählen von **Druckdüsen-Prüfmuster (Print Nozzle Check Pattern)** auf der Registerkarte **Wartung (Utility)**

Das Dialogfeld **Druckdüsen-Prüfmuster (Print Nozzle Check Pattern)** wird geöffnet.

4. Wählen Sie die Papierzufuhr aus

Wählen Sie die Papierzufuhr aus dem angezeigten Dialogfeld aus.

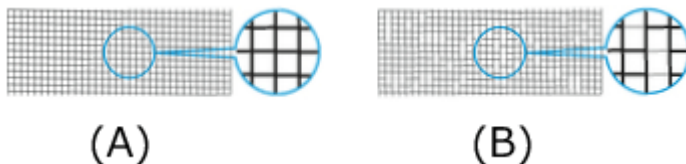
5. Drucken des Düsentestmusters

Stellen Sie sicher, dass der Drucker eingeschaltet ist, und klicken Sie auf **OK**.  
Das Düsentestmuster wird gedruckt.

Klicken Sie auf **OK**, wenn die Bestätigungsmeldung angezeigt wird.

6. Überprüfen des Druckergebnisses

Überprüfen Sie die Druckergebnisse.



(A) Solange die horizontalen Linien gerade sind und gedruckt werden, funktioniert die Düse ordnungsgemäß.

(B) An den Stellen, an denen die horizontalen Linien ungerade sind oder nicht gedruckt werden, ist die Farbdüse verstopft.

### »» Hinweis

- Wenn das Düsentestmuster fleckig ist oder bestimmte Bereiche nicht gedruckt werden, reinigen Sie die Druckköpfe mit der **Druckkopfreinigung (Print Head Cleaning)**.

Drucken Sie das Düsentestmuster nach Abschluss der Reinigung erneut, und überprüfen Sie das Ergebnis.

## Verwandtes Thema

➔ [Reinigen der Druckköpfe](#)

## **Sonstige Wartungsaspekte**

---

- **Vorbereitung des Druckers für den Transport**
- **Erneutes Installieren des Druckers**
- **Aktualisierung der Firmware**

## Vorbereitung des Druckers für den Transport

Um die Innenteile während des Transports zu schützen, gehen Sie wie folgt vor, bevor Sie den Drucker an einen neuen Standort transportieren.

Details zur Installation des Druckers nach dem Transport finden Sie unter [Erneutes Installieren des Druckers](#).

### »» Wichtig

- Vermeiden Sie es, den Drucker beim Transport übermäßig zu kippen. Hierdurch könnte Tinte aus dem Drucker austreten und Flecken verursachen.
- Wenn Sie **Transport vorbereiten (Prepare to move)** auswählen, werden alle registrierten Webservices abgebrochen. Richten Sie nach dem Transport des Druckers Ihre Webservices erneut ein.

➔ [Webservice-Einrichtung](#)

### »» Hinweis

- Die Wartungskassette muss eventuell ausgewechselt werden, wenn Sie die Schritte im Menü **Transport vorbereiten (Prepare to move)** ausführen. Bereiten Sie die Wartungskassette vorher mithilfe der folgenden Angaben vor. Die Anzahl der benötigten Wartungskassetten variiert abhängig von der Restmenge in der verwendeten Wartungskassette.
- Wenn Sie den Drucker auf Rollen oder in ähnlicher Weise bewegen können, ohne ihn zu neigen, müssen Sie die Schritte im Menü **Transport vorbereiten (Prepare to move)** nicht ausführen.
- Befolgen Sie unbedingt die Anweisungen des Service-Vertreters, wenn Sie den Transport des Druckers vorbereiten.

Im Folgenden sind Transportbeschränkungen nach der Art des Transports aufgeführt.

#### **Auf selber Et. verlag. (Move on the same floor)**

Nutzungsbeispiele: Transport im Gebäude durch Tragen

- Transport und Lagerung in Umgebungen mit niedrigen Temperaturen: Nein
- Erforderliche Wartungskassetten: 1

#### **Im Freien transportieren (Transport outdoors)**

Nutzungsbeispiele: Transport mit einem Fahrzeug

- Transport und Lagerung in Umgebungen mit niedrigen Temperaturen: Ja
- Erforderliche Wartungskassetten: 1


## Vorbereitung auf den Transport

1. Nehmen Sie das Papier heraus.

- ➔ [Entnehmen der Rolle aus dem Drucker](#)
- ➔ [Entfernen von Einzelblättern](#)

2. Wenn auf dem Touchscreen angegeben ist, dass die Wartungskassette ausgewechselt werden muss, ersetzen Sie die Wartungskassette.

➔ [Austausch der Wartungskassette](#)

3. Wählen Sie im HOME-Bildschirm  (**Einrichtg (Setup)**) aus.

4. Wählen Sie **Wartung (Maintenance)** aus.

5. Wählen Sie **Transport vorbereiten (Prepare to move)** aus.

6. Wählen Sie **Auf selber Et. verlag. (Move on the same floor)** oder **Im Freien transportieren (Transport outdoors)** aus.

7. Überprüfen Sie den Inhalt der Meldung und wählen Sie **Ja (Yes)**.

Der Drucker ist nun zum Transport bereit.

Wenn die Vorbereitung abgeschlossen ist, erscheint auf dem Touchscreen eine Meldung, die Sie dazu auffordert, die Abdeckung für Tintenbehälter zu öffnen.

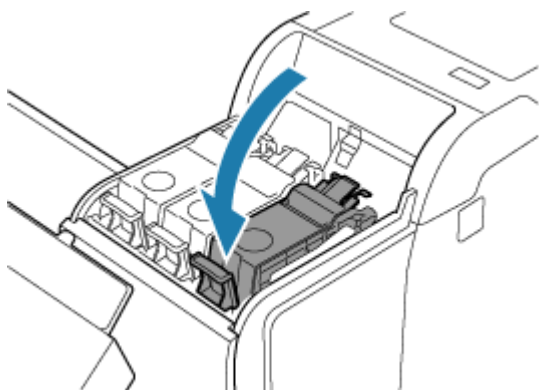
### »» Wichtig

- Falls Verbrauchsartikel ausgetauscht werden müssen, wird auf dem Touchscreen eine entsprechende Meldung angezeigt, und die Vorbereitung wird deaktiviert. Wenn die Meldung angezeigt wird, wählen Sie **OK** aus und wenden Sie sich zwecks Unterstützung an Ihren Canon-Händler.

8. Öffnen Sie die Abdeckung für Tintenbehälter, um alle Tintenbehälter zu entnehmen.

➔ [Entfernen des Tintenbehälters](#)

9. Drücken Sie alle Sperrhebel für den Tintenbehälter nach unten, bis sie einrasten.



10. Schließen Sie die Abdeckung für Tintenbehälter.

Tinte wird nun in die Wartungskassette eingesaugt.

Nach Abschluss des Vorgangs wird eine Bestätigungsmeldung angezeigt.



## »» Wichtig

- Entfernen Sie die Wartungskassette nicht, außer wenn die Nachricht mit der Austauschempfehlung angezeigt wird.

Falls Sie die Wartungskassette entfernen, während Tinte abgesaugt wird, kann die Tinte auslaufen.

### 11. Schalten Sie den Drucker aus.

- ➔ [Ein- und Ausschalten des Druckers](#)

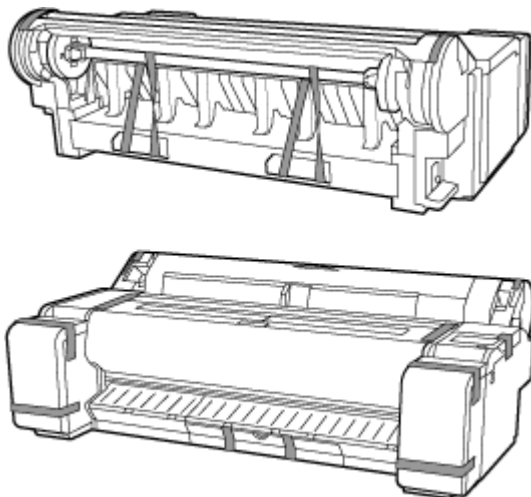
## Verpacken des Druckers

### 1. Entfernen Sie das Netzkabel und das Schnittstellenkabel.

#### »» Wichtig

- Schalten Sie den Drucker aus, bevor Sie den Stecker aus der Steckdose ziehen. Wenn Sie den Drucker vom Netz trennen, bevor er ausgeschaltet ist, kann das zu Schäden am Drucker führen. Sollten Sie das Netzkabel des Druckers versehentlich herausgezogen haben, stecken Sie es wieder ein, setzen Sie die Tintenbehälter wieder ein, und führen Sie den beschriebenen Vorgang noch einmal durch.

### 2. Kleben Sie die Druckerabdeckungen in der umgekehrten Reihenfolge fest, in der diese bei der Installation abgenommen wurden.



### 3. Entfernen Sie das Gestell, indem Sie den Installationsvorgang umkehren, der zur Befestigung am Drucker durchgeführt wurde.

### 4. Bauen Sie das Gestell ab, und verpacken Sie es erneut, indem Sie den Installationsvorgang umgekehrt durchführen.

5. Verpacken Sie den Rollenhalter, den Halteranschlag und den Drucker wieder in Transportmaterial und danach in einen Versandkarton.

## Erneutes Installieren des Druckers

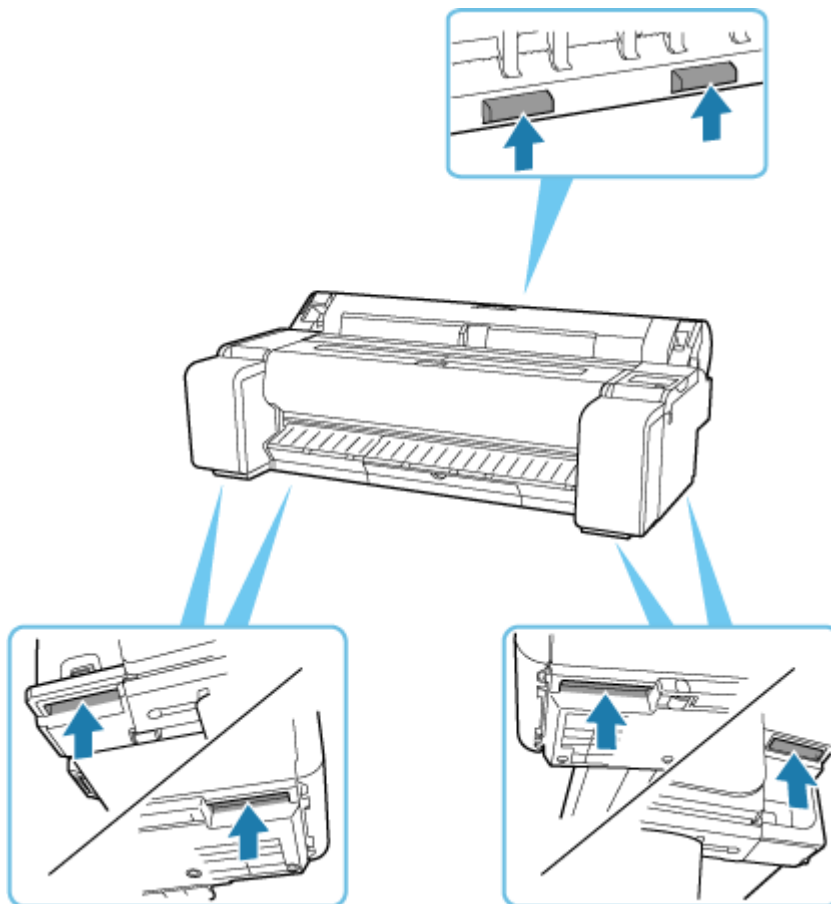
---

Der grundlegende Ablauf zur erneuten Installation des Druckers ist Folgender.

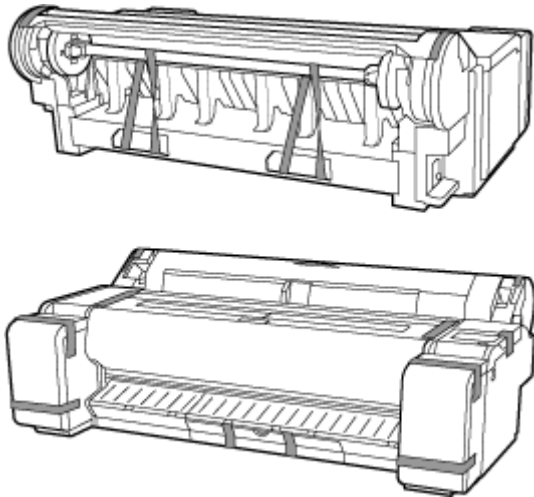
Genauere Anweisungen finden Sie im Installationshandbuch.

### **⚠ Vorsicht**

- Für den Druckertransport werden mindestens drei Personen benötigt. Vermeiden Sie die Zerrung des Rückens und andere Verletzungen.
- Halten Sie die Tragegriffe beim Transport des Druckers gut fest. Der Drucker ist ggf. instabil, wenn Sie an anderen Positionen halten, wodurch Verletzungsgefahr besteht oder der Drucker fallen kann.



1. Entfernen Sie das Klebeband und das Verpackungsmaterial vom Drucker.



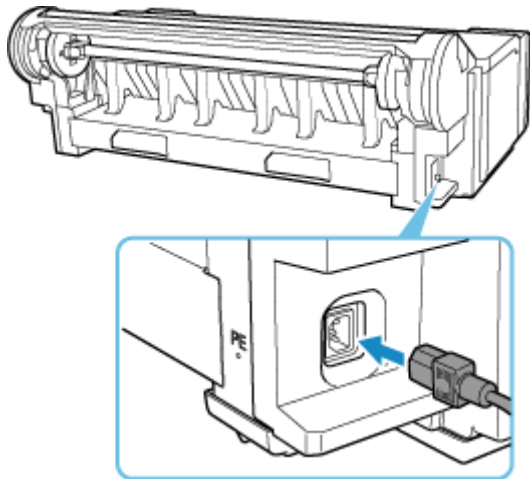
2. Um das optionale Gestell zu verwenden, bauen Sie das Gestell auf und verwenden Sie hierfür das Setup-Handbuch für das Druckergestell, das Sie zusammen mit dem Gestell erhalten haben.

**⚠ Vorsicht**

---

- Das Gestell muss von mindestens zwei Personen auf einer ebenen Fläche aufgebaut werden. Wenn Sie den Aufbau allein versuchen, gehen Sie eine Verletzungsgefahr ein, und das Gestell verbiegt ggf.
  - Sperren Sie beim Aufstellen des Gestells alle vier Rollen. Die Bewegung des Gestells bei gesperrten Rollen stellt ein Verletzungsrisiko dar, bzw. der Standort desselben kann Schädigungen unterliegen.
  - Stellen Sie vor dem Verschieben des Gestells sicher, dass der Korb den Boden nicht berührt und alle vier Rollen entriegelt sind. Andernfalls kann es zu Schäden am Korb, Kratzern auf dem Boden oder Verletzungen kommen.
  - Verriegeln Sie beim Abstellen des Druckers auf dem Gestell alle vier Rollen des Gestells. Der Versuch, den Drucker mit nicht verriegelten Rollen auf das Gestell zu stellen, stellt ein Verletzungsrisiko dar.
- 

3. Schließen Sie das Netzkabel an den Netzkabelanschluss auf der rechten Seite des Druckers an.



4. Stecken Sie das Netzkabel in die Steckdose.
5. Schalten Sie den Drucker ein.
  - ➔ [Ein- und Ausschalten des Druckers](#)
6. Überprüfen Sie den Inhalt der Meldung und wählen Sie **Ja (Yes)**.
7. Öffnen Sie die Abdeckung für Tintenbehälter und setzen Sie alle Tintenbehälter ein.
  - ➔ [Einsetzen des Tintenbehälters](#)
8. Installieren Sie die Software.

Beachten Sie, dass die Vorgehensweise der Treiberinstallation je nach Anschlussart variiert.

  - ➔ [Installieren des Druckertreibers](#) (Windows)
  - ➔ Installieren des Druckertreibers (macOS)

### »» Wichtig

- Wenn der Drucker (über TCP/IP) mit einem Netzwerk verbunden ist, wird die IP-Adresse bei einer Neuinstallation möglicherweise geändert.


Achten Sie in diesem Fall darauf, die IP-Adresse des Druckers neu zu konfigurieren.
- Wenn Sie **Transport vorbereiten (Prepare to move)** auswählen, werden alle registrierten Webservices abgebrochen. Richten Sie nach dem Transport des Druckers Ihre Webservices erneut ein.
  - ➔ [Webservice-Einrichtung](#)

## Aktualisierung der Firmware

### »» Wichtig

- Wenn Sie diese Funktion nutzen, müssen Sie sicherstellen, dass der Drucker mit dem Internet verbunden ist.
- Zum Ändern von Einstellungen wird das Administratorkennwort benötigt, wenn dieses für die Änderung von Einstellungen über das Bedienfeld aktiviert ist.

### Verwenden des Bedienfelds

1. Wählen Sie auf dem HOME-Bildschirm die Option  (**Einrichtg (Setup)**) aus.
2. Wählen Sie **Geräteeinstellungen (Printer settings)** aus.
3. Wählen Sie **Aktualisierung der Firmware (Firmware update)** aus.  
Wenn ein Administratorkennwort eingestellt ist, geben Sie das Kennwort ein.
4. Wählen Sie **Aktualisierung installieren (Install update)** aus.
5. Wählen Sie **Ja (Yes)** aus.
6. Überprüfen Sie die Meldung, und wählen Sie **Akt. starten (Start update)** aus.

### Verwenden von Remote UI

1. Starten Sie Remote UI.  
➔ [Starten von Remote UI](#)
2. Wählen Sie **Aktualisierung der Firmware (Firmware update)** aus.
3. Wählen Sie **Aktualisierung installieren (Install update)** aus.
4. Überprüfen Sie die Meldung, und wählen Sie **Aktualisierung (Update)** aus.

### »» Hinweis

- Wenn die Aktualisierung der Firmware nicht abgeschlossen ist, überprüfen Sie Folgendes, und ergreifen Sie die entsprechende Maßnahme.
  - Überprüfen Sie die Netzwerkeinstellungen wie beispielsweise den Wireless Router.

- Wenn **Keine Verbindung zum Server möglich. (Cannot connect to the server.)** auf dem Touchscreen angezeigt wird, wählen Sie **OK** und versuchen es nach einer Weile erneut.

## Häufig gestellte Fragen

---

### Probleme mit der Druckqualität



Unebenheit, Streifen, Blass

- ➔ [Der Druck ist blass](#)
  - ➔ [Es treten Streifen in unterschiedlichen Farben auf](#)
  - ➔ [Die Farben auf gedruckten Bildern sind ungleichmäßig](#)
  - ➔ [Bildränder sind verwischt, oder es kommt zu weißen Streifen](#)
- 



Schmutz

- ➔ [Papier reibt am Druckkopf](#)
  - ➔ [Die Papierkanten sind schmutzig](#)
  - ➔ [Die Papieroberfläche ist schmutzig](#)
  - ➔ [Die Rückseite des Papiers ist schmutzig](#)
  - ➔ [Beim normalen Drucken wird unverzüglich nach dem randlosen Druck der abschließende Kantenrand verschmutzt](#)
-





Farben stimmen nicht genau

- ➔ [Die gedruckten Farben stimmen nicht genau](#)
- ➔ [Die Dokumente werden monochrom gedruckt](#)



Linie

- ➔ [Die Liniestärke ist nicht gleichmäßig](#)
- ➔ [Die Linien oder Farben sind falsch ausgerichtet](#)

Sonstiges

- ➔ [Die Länge der gedruckten Bilder in Papierausgaberrichtung stimmt nicht genau](#)
- ➔ [Bilder werden verkantet gedruckt](#)
- ➔ [Die Ränder sind breit](#)
- ➔ [Beim randlosen Druck erscheinen Ränder](#)
- ➔ [Beim Drucken auf Rollenpapier bekommt die bedruckte Oberfläche Kratzer](#)
- ➔ [Delle in der Papierkante](#)

## Häufig gestellte Fragen – Allgemeines

- ➔ [Der Drucker reagiert selbst nach Senden von Druckaufträgen nicht](#)
- ➔ [Der Druckvorgang wird angehalten und eine Fehlermeldung wird angezeigt](#)
- ➔ [Fehler bei der Installation der Druckertreiber \(Windows\)](#)
- ➔ [Entfernen der Druckersoftware](#)

## Nach Kategorie suchen

Netzwerkeinstellungen können nicht konfiguriert werden

- ➔ [Keine Fortsetzung nach Bildschirm Druckeranschluss/Kabel anschließen](#)
- ➔ [„Herstellen der Verbindung zum Wireless Router fehlgeschlagen.“ Erscheint](#)
- ➔ [Einrichtung dauert einige Zeit \(Windows\)](#)

### Drucker kann im Netzwerk nicht gefunden werden

- ➔ [Verbinden des Druckers mit dem Netzwerk nicht möglich](#)
- ➔ [Drucker wird während der Einrichtung nicht gefunden](#)
- ➔ [Drucker wird bei Verwendung von Wi-Fi nicht gefunden](#)
- ➔ [Drucker wird bei Verwendung von drahtgebundenem LAN nicht gefunden](#)
- ➔ [Suchen des Druckers nach IP-Adresse oder Hostname während der Einrichtung](#)

### Drucken über Netzwerk nicht möglich

- ➔ [Drucken über TCP/IP-Netzwerk nicht möglich](#)
- ➔ [Drucken über Bonjour-Netzwerke nicht möglich](#)
- ➔ [Drucken mit AirPrint nicht möglich](#)

### Probleme mit der Netzwerkverbindung

- ➔ [Netzwerkeinstellungen und häufig auftretende Probleme](#)
- ➔ [Verbindung mit dem Drucker nicht möglich](#)

### Druckerprobleme

- ➔ [Der Drucker lässt sich nicht aktivieren](#)
- ➔ [Meldungen, die eine Überprüfung empfehlen, dass die Wartungskassette nicht gelöscht ist](#)
- ➔ [Die Data-Lampe auf dem Bedienfeld leuchtet nicht](#)
- ➔ [Wenn der Drucker ein seltsames Geräusch macht](#)
- ➔ [Gedruckte Seiten werden nicht ordentlich im Korb gesammelt](#)
- ➔ [Eine Warnmeldung wird beim Durchführen der Farbkalibrierung angezeigt](#)

### Papier wird nicht ordnungsgemäß eingezogen oder ausgegeben

- ➔ [Entfernen eines Rollenpapierstaus](#)
- ➔ [Entfernen eines Einzelblattstaus](#)
- ➔ [Gestautes Papier entfernen \(Papierzuführung\)](#)
- ➔ [Rollenpapier kann nicht in den Papiereinzugsschacht eingeführt werden](#)
- ➔ [Einzelblätter können nicht eingelegt werden](#)
- ➔ [Rollenpapier verbleibt/fehlt bei Mengenverwaltung](#)
- ➔ [Der Drucker gibt leeres, unbedrucktes Papier aus](#)
- ➔ [Drucker wirft das Rollenpapier weiterhin aus](#)

### Probleme beim Schneiden von Papier

- ➔ [Das Papier wird nicht geschnitten](#)
- ➔ [Das Papier wird nicht gerade geschnitten](#)
- ➔ [Schneidmesser funktioniert nicht während des Schneidevorgangs](#)
- ➔ [Ich möchte wissen, wie das Schneiden von Rollenpapier konfiguriert wird](#)
- ➔ [Ich möchte einstellen, dass das Rollenpapier nach dem Trocknen der Tinte automatisch geschnitten wird](#)

### Probleme mit den Papiereinstellungen

- ➔ [Papierbreiten mit hoher Transparenz können nicht erkannt werden](#)
- ➔ [Ich möchte wissen, welche Papiertypen in diesem Drucker verwendet werden können](#)
- ➔ [Der geschätzte Papiertyp passt nicht zum eingelegten Papiertyp](#)
- ➔ [Der Papiertyp, der bedruckt werden soll, wird auf dem Touchscreen nicht angezeigt](#)

### Tintenbezogene Probleme

- ➔ [Drucker verbraucht viel Tinte](#)

- ➔ [Tintenstanderkennung](#)
- ➔ [Unterstützt dieser Drucker ein Subtintentanksystem](#)

### Über die Druckeinstellungen

- ➔ [Wie drucke ich randlos](#)
- ➔ [Ich möchte unkompliziert vertikale oder horizontale Banner erstellen](#)
- ➔ [Kann ich einen Duplexdruck durchführen](#)
- ➔ [Ich möchte beim Drucken vergrößern](#)

### Probleme mit HP-GL/2

- ➔ [Bei HP-GL/2 wird der Druck falsch ausgerichtet](#)
- ➔ [Bei HP-GL/2-Druckaufträgen fehlen Linien oder Bilder](#)
- ➔ [Bei HP-GL/2-Druckaufträgen werden Linien zu dick oder zu dünn gedruckt](#)
- ➔ [HP-GL/2-Aufträge werden in Monochrom \(oder Farbe\) gedruckt](#)
- ➔ [Gedruckte Farben von Linien sind beim HP-GL/2-Druck ungenau](#)
- ➔ [HP-GL/2-Aufträge werden 6 mm breiter als angegeben gedruckt](#)
- ➔ [HP-GL/2-Aufträge werden im maximalen Format gedruckt, selbst wenn ein Standardformat angegeben ist](#)
- ➔ [HP-GL/2-Druck dauert lange](#)
- ➔ [Der Drucker hält beim Drucken eines HP-GL/2-Auftrags an \(der Schlitten bleibt stehen\)](#)



## Der Drucker reagiert selbst nach Senden von Druckaufträgen nicht



### Test 1 Ist Drucken pausieren (Pause printing) auf Aktivieren (Enable) gesetzt?

Setzen Sie **Drucken pausieren (Pause printing)** im Touchscreen-Menü auf **Deaktivieren (Disable)**.

➔ [Druck anhalten](#)

### Test 2 Ist eine USB- oder LAN-Verbindung deaktiviert?

- Für USB-Verbindung:

Setzen Sie **USB-Verbindung verwenden (Use USB connection)** im Touchscreen-Menü auf **Verwenden (Use)**.

- Für LAN-Verbindung (drahtgebunden/Wi-Fi/Drahtlos Direkt):

Setzen Sie **Drahtgeb. LAN aktiv./deaktiv. (Enable/disable Wired LAN)**, **Wi-Fi aktivieren/deaktivieren (Enable/disable Wi-Fi)** oder **Drahtlos Direkt aktiv./deaktiv. (Enable/disable Wireless Direct)** im Touchscreen-Menü auf **Aktivier. (Enable)**.

#### »» Hinweis

- Der Drucker kann nicht gleichzeitig eine drahtgebundene LAN-Verbindung und eine Verbindung über Wi-Fi oder Drahtlos Direkt verwenden.

### Test 3 Ist In Jobbox speichern (Save to job box) als Ausgabemethode (Output method) des Druckers ausgewählt?

Diese Funktion ist nur mit TM-355/TM-255/TM-5355/TM-5255 verfügbar.

Drucken Sie den auf der Druckerfestplatte gespeicherten Auftrag.

➔ [Drucken von gespeicherten Druckaufträgen](#)

### Test 4 Ist der Druckauftrag ausstehend?

Diese Funktion ist nur mit TM-355/TM-255/TM-5355/TM-5255 verfügbar.

Verwalten Sie die gehaltenen Druckaufträge und drucken Sie nach Bedarf.

➔ [Drucken von ausstehenden Druckaufträgen](#)



## Der Druckvorgang wird angehalten und eine Fehlermeldung wird angezeigt

---



Wenn das Problem durch die in der Fehlermeldung angezeigte Maßnahme nicht behoben werden kann, steckt das Rollenpapier möglicherweise fest und kann nicht vorgeschoben werden.

**Test 1** Liegt das eingelegte Rollenpapier an Druckerteilen usw. an?

Wenn das eingelegte Rollenpapier an Druckerteilen anliegt, legen Sie das Rollenpapier neu ein.

➔ [Entnehmen der Rolle aus dem Drucker](#)

**Test 2** Ist das Rollenpapier für die Verwendung geeignet?

Überprüfen Sie den Außendurchmesser und die Papierstärke des Rollenpapiers, das mit Ihrem Drucker verwendet werden kann.

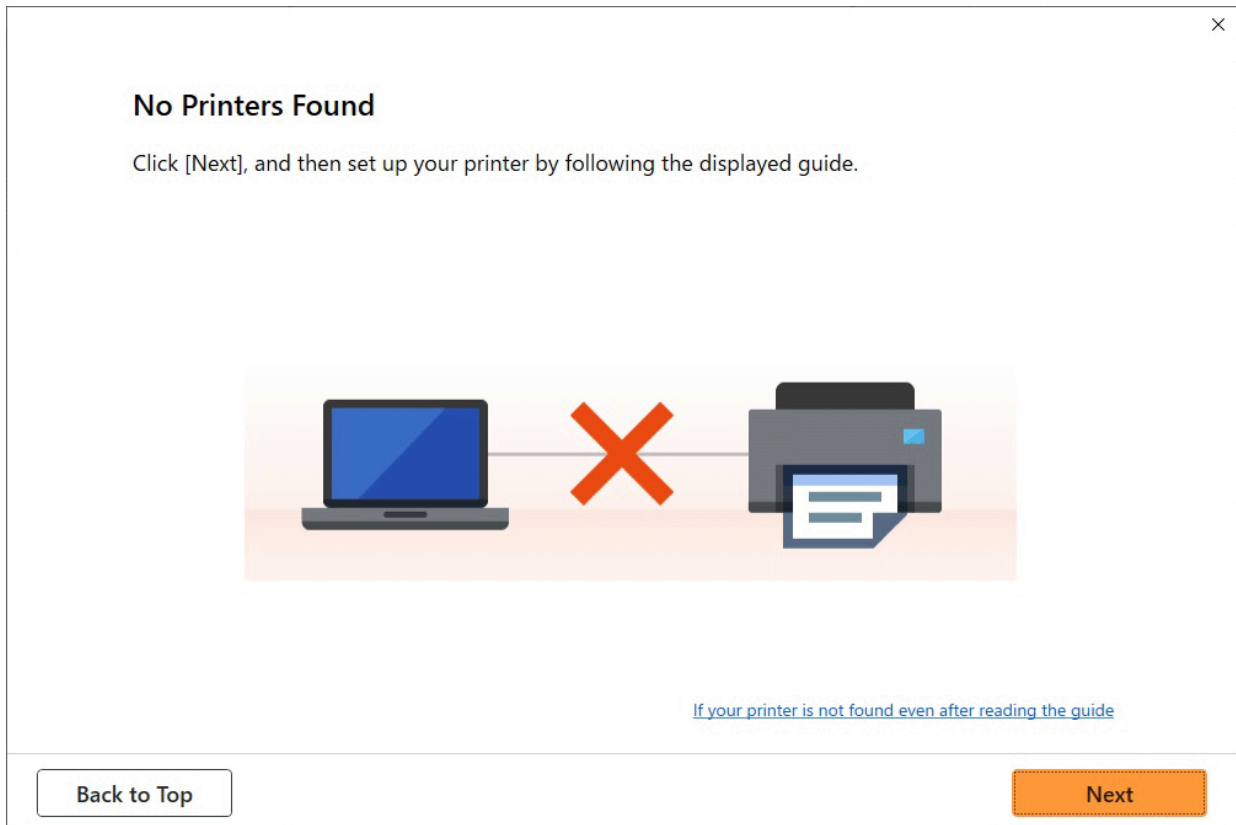
➔ [Papierformate](#)



## Fehler bei der Installation der Druckertreiber (Windows)



- Wenn Sie nicht über den Druckeranschluss (Printer Connection)-Bildschirm hinaus gelangen:



- ➔ [Keine Fortsetzung nach Bildschirm Druckeranschluss/Kabel anschließen](#)

- **Andere Fälle:**

Installieren Sie den Druckertreiber erneut.

Wenn der Druckertreiber nicht korrekt installiert wurde, deinstallieren Sie den Druckertreiber, starten Sie den Computer neu, und installieren Sie den Druckertreiber dann erneut.

- ➔ [Löschen des nicht benötigten Druckertreibers](#)

Installieren Sie den Druckertreiber erneut von der Installations-CD-ROM oder der Canon-Website.

### »»» Hinweis

- Wenn der Abbruch des Installationsprogramms durch einen Fehler in Windows ausgelöst wurde, kann dies ein Hinweis darauf sein, dass das Windows-System instabil ist, und die Treiber deshalb nicht installiert werden können. Starten Sie den Computer neu, und installieren Sie die Treiber erneut.



## Entfernen der Druckersoftware

---



Gehen Sie wie folgt vor, um auf dem Drucker installierte Dienstprogramme zu entfernen.

### »» Wichtig

- Sie müssen sich als Administrator anmelden oder über Administratorrechte verfügen.

### »» Hinweis

- Auf den folgenden Seiten erfahren Sie, wie Druckertreiber entfernt werden.
  - ➔ [Löschen des nicht benötigten Druckertreibers](#) (Windows)
  - ➔ Löschen des nicht benötigten Canon IJ-Druckers aus der Druckerliste (macOS)

## Entfernen der Wi-Fi Connection Assistant (Windows)

Gehen Sie wie folgt vor, um den Wi-Fi Connection Assistant zu entfernen.

- Windows 11

1. Klicken Sie auf **Start** und wählen Sie dann **Windows Tools (Windows Tools)** aus **Alle Apps (All Apps)** aus.
2. Wählen Sie **Systemsteuerung (Control Panel)** aus.
3. Wählen Sie unter **Programme (Programs)** den Eintrag **Programme und Funktionen (Programs and Features)** aus, wählen Sie aus der Liste der Programme Wi-Fi Connection Assistant aus, und klicken Sie dann auf **Deinstallieren (Uninstall)**.

- Windows 10

1. Klicken Sie auf **Start (start)**, wählen Sie **Windows-System (Windows System)** und dann **Systemsteuerung (Control Panel)** aus.
2. Wählen Sie unter **Programme (Programs)** den Eintrag **Programme und Funktionen (Programs and Features)** aus, wählen Sie aus der Liste der Programme Wi-Fi Connection Assistant aus, und klicken Sie dann auf **Deinstallieren (Uninstall)**.

- Windows 8.1

1. Verwenden Sie den Charm **Einstellungen (Settings)** auf dem Desktop, um die **Systemsteuerung (Control Panel)** zu öffnen.
2. Wählen Sie unter **Programme (Programs)** den Eintrag **Programme und Funktionen (Programs and Features)** aus, wählen Sie aus der Liste der Programme **Wi-Fi Connection Assistant** aus, und klicken Sie dann auf die Schaltfläche **Deinstallieren (Uninstall)**.

- Windows 7

1. Wählen Sie im **Start** -Menü **Systemsteuerung (Control Panel)** aus.
2. Wählen Sie **Programm deinstallieren (Uninstall a program)** aus.
3. Wählen Sie **Wi-Fi Connection Assistant** aus, und klicken Sie dann auf die Schaltfläche **Deinstallieren (Uninstall)**.

### »» Hinweis

- Wenn das Dialogfeld **Benutzerkontensteuerung (User Account Control)** angezeigt wird, klicken Sie auf **Ja (Yes)**.

## Entfernen der Wi-Fi Connection Assistant (macOS)

Gehen Sie wie folgt vor, um den Wi-Fi Connection Assistant zu entfernen.

1. Wählen Sie im Finder-Menü **Gehe zu (Go)** die Option **Anwendungen (Applications)** aus, doppelklicken Sie auf **Canon Utilities > Wi-Fi Connection Assistant**, und ziehen Sie dann das **Canon Wi-Fi Connection Assistant-Symbol** in den **Papierkorb (Trash)**.
2. Starten Sie den Computer neu.  
Leeren Sie den **Papierkorb (Trash)** und starten Sie Ihren Computer neu.

### »» Hinweis

- Zur Neuinstallation des Wi-Fi Connection Assistant deinstallieren Sie Wi-Fi Connection Assistant, und installieren Sie die Anwendung dann wieder von der Canon-Webseite.



## **Probleme mit der Druckqualität**

---

- **Der Druck ist blass**
- **Es treten Streifen in unterschiedlichen Farben auf**
- **Die Farben auf gedruckten Bildern sind ungleichmäßig**
- **Bildränder sind verwischt, oder es kommt zu weißen Streifen**
- **Papier reibt am Druckkopf**
- **Die Papierkanten sind schmutzig**
- **Die Papieroberfläche ist schmutzig**
- **Die Rückseite des Papiers ist schmutzig**
- **Beim normalen Drucken wird unverzüglich nach dem randlosen Druck der abschließende Kantenrand verschmutzt**
- **Die gedruckten Farben stimmen nicht genau**
- **Die Dokumente werden monochrom gedruckt**
- **Die Linienstärke ist nicht gleichmäßig**
- **Die Linien oder Farben sind falsch ausgerichtet**
- **Die Länge der gedruckten Bilder in Papierausgaberrichtung stimmt nicht genau**
- **Bilder werden verkantet gedruckt**
- **Die Ränder sind breit**
- **Beim randlosen Druck erscheinen Ränder**
- **Beim Drucken auf Rollenpapier bekommt die bedruckte Oberfläche Kratzer**
- **Delle in der Papierkante**



## Der Druck ist blass



**Test 1** Wird die Rückseite des Papiers zum Drucken verwendet?

Bedrucken Sie die Druckfläche des Papiers.

**Test 2** Sind die Düsen am Druckkopf verstopft?

Drucken Sie ein Testmuster, um die Düsen zu überprüfen und festzustellen, ob diese verstopft sind.

➔ [Überprüfen verstopfter Düsen](#)

### »» Hinweis

- Um nach dem Druckvorgang automatisch auf verstopfte Düsen zu testen, setzen Sie **Autom. Prüfung d. Druckkopfdüs. (Auto nozzle check)** im Touchscreen-Menü auf eine andere Einstellung als **Deaktiv. (Disable)**.

Um Warnungen basierend auf Ergebnissen der Düsenprüfung anzuzeigen, setzen Sie **Prüf. d. Drckkopfdüs. – Fehl.anz. (Nozzle check error display)** im Touchscreen-Menü auf **Aktivier. (Enable)**.

Der Druckvorgang wird jedoch möglicherweise durch Warnungen angehalten, wenn diese Einstellung auf **Aktivier. (Enable)** gesetzt ist.

➔ [Auto-Wartungseinstellungen](#)

**Test 3** Wurde der Tintenbehälter aus dem Drucker entnommen?

Die Tintenzufuhr wird möglicherweise durch Tinte verstopft, wenn der Tintenbehälter nicht eingesetzt ist.

Wenn dies geschieht, lassen Sie den Drucker mindestens 24 Stunden lang mit eingesetzten Tintenbehälter stehen, und führen Sie dann die **Druckkopfreinigung (Print Head Cleaning)** durch.

➔ [Reinigen des Druckkopfs](#)

**Test 4** Befinden sich Papierfetzen im Drucker?

Entfernen Sie etwaige Papierfetzen aus dem Drucker.

- ➔ [Entfernen eines Rollenpapierstaus](#)
- ➔ [Entfernen eines Einzelblattstaus](#)

#### Test 5 Wurde das Papier geschnitten, bevor die Tinte getrocknet war?

Wählen Sie im Touchscreen-Menü die Optionen **Papiereinstellungen (Paper-related settings) > Erweiterte Papiereinstellungen (Advanced paper settings)** aus, und erhöhen Sie die Zeit unter **Pause zwischen den Scans (Pause between scans)** oder **Pause zwischen Seiten (Pause between pages)**.

- ➔ [Angabe der Tintenabtrockenzeit](#)

#### Test 6 Wurden die **Druckziel (Print target)**-Einstellungen für das Drucken von Fotos und Postern korrekt festgelegt?

Führen Sie eine der folgenden Aktionen aus.

- Ändern Sie die Einstellung unter **Druckziel (Print Target)** zu **Foto (Farbe) (Photo (Color))** oder **Poster**.
  - ➔ [Drucken mit Einstellung des Druckziels](#)
- Wählen Sie im Touchscreen-Menü **Geräteeinstellungen (Printer settings) > Druckeinstellungen (Print settings) > Standard-Druckeinstellungen (Default print settings) > Einstellungen für Druckqualität (Print quality settings) > Druckziel (Print target)** aus, und ändern Sie die Einstellung zu **Foto (Photo)**. (Dies ist nur verfügbar, wenn der **Medientyp (Media Type)** des Druckertreibers auf **Autom. (Druckereinst. verwenden) (Auto (Use Printer Settings))** eingestellt wurde.)
  - ➔ [Druckeinstellungen](#)

#### Test 7 Ist die Einstellung der **Druckqualität (Print Quality)** des Druckertreibers auf eine niedrige Qualität festgelegt?

Gehen Sie wie folgt vor, um die Einstellung der **Druckqualität (Print Quality)** auf eine höhere Qualität festzulegen, und führen Sie dann den Druckvorgang durch.

- Windows
  - Ändern Sie die Einstellung für die **Druckqualität (Print Quality)** auf der Registerkarte **Erweiterte Einstellungen (Advanced Settings)** des Druckertreibers.
    - ➔ [Ändern der Druckqualität und Korrigieren der Bilddaten](#) (Windows)
- macOS
  - Ändern Sie die Einstellung **Druckqualität (Print Quality)** in den Einstellungen für **Qualität und Medium (Quality & Media)** des Druckertreibers.
    - ➔ [Ändern der Druckqualität und Korrigieren der Bilddaten](#) (macOS)

#### Test 8 Erzeugt das zum Drucken verwendete Papier viel Schneidstaub?

Setzen Sie im Touchscreen-Menü unter **Erweiterte Papiereinstellungen (Advanced paper settings)** die Option **Schneidstaubreduzierung (Cut-dust reduction)** auf **EIN (ON)**.

- ➔ [Verringern von Trennstaub bei Schneidevorgängen von Rollenpapier](#)



## Es treten Streifen in unterschiedlichen Farben auf



**Test 1** Stellen Sie sicher, dass die Düsen des Druckkopfs nicht verstopft sind

Drucken Sie ein Testmuster, um die Düsen zu überprüfen und festzustellen, ob diese verstopft sind.

➔ [Überprüfen verstopfter Düsen](#)

### »» Hinweis

- Um nach dem Druckvorgang automatisch auf verstopfte Düsen zu testen, setzen Sie **Autom. Prüfung d. Druckkopfdüs. (Auto nozzle check)** im Touchscreen-Menü auf eine andere Einstellung als **Deaktiv. (Disable)**.

Um Warnungen basierend auf Ergebnissen der Düsenprüfung anzuzeigen, setzen Sie **Prüf. d. Drckkopfdüs. – Fehl.anz. (Nozzle check error display)** im Touchscreen-Menü auf **Aktivier. (Enable)**.

Der Druckvorgang wird jedoch möglicherweise durch Warnungen angehalten, wenn diese Einstellung auf **Aktivier. (Enable)** gesetzt ist.

➔ [Auto-Wartungseinstellungen](#)

**Test 2** Ist das in den Drucker eingelegte Papier mit dem im Druckertreiber ausgewählten Medientyp identisch?

Wenn Sie mit dem im Druckertreiber angegebenen Medientyp drucken, legen Sie den angegebenen Medientyp in den Drucker ein.

➔ [Einlegen von Rollen in den Drucker](#)

➔ [Einlegen von Einzelblättern in den Drucker](#)

Wenn Sie mit dem Medientyp drucken, der in den Drucker eingelegt ist, geben Sie den Medientyp im Druckertreiber an.

➔ [Drucken mit einfacher Installation](#) (Windows)

➔ [Drucken mit einfacher Installation](#) (macOS)

## »» Hinweis

- Wenn **Autom. (Druckereinst. verwenden) (Auto (Use Printer Settings))** als Medientyp ausgewählt ist, wird der Druck mit dem in den Drucker eingelegten Medientyp durchgeführt.
- Klicken Sie auf **Informationserhalt (Get Information)**, um die im Drucker eingestellten Papierinformationen im Druckertreiber anzuwenden.

**Test 3** Ist das in den Drucker eingelegte Papier mit dem auf dem Touchscreen ausgewählten Medientyp identisch?

Stellen Sie den richtigen Medientyp auf dem Touchscreen ein.

➔ [Ändern des Papiertyps](#)

**Test 4** Wurde die Papierzufuhr rate ordnungsgemäß kalibriert?

Korrigieren Sie den Vorschub.

➔ [Automatisches Anpassen verschiedenfarbiger horizontaler Streifen](#)

➔ [Einstellen der Zeilenlänge](#)

**Test 5** Wurden die **Druckziel (Print target)**-Einstellungen für das Drucken von Fotos und Postern korrekt festgelegt?

Führen Sie eine der folgenden Aktionen aus.

- Ändern Sie die Einstellung unter **Druckziel (Print Target)** zu **Foto (Farbe) (Photo (Color))** oder **Poster**.  
➔ [Drucken mit Einstellung des Druckziels](#)
- Wählen Sie im Touchscreen-Menü **Geräteeinstellungen (Printer settings) > Druckeinstellungen (Print settings) > Standard-Druckeinstellungen (Default print settings) > Einstellungen für Druckqualität (Print quality settings) > Druckziel (Print target)** aus, und ändern Sie die Einstellung zu **Foto (Photo)**. (Dies ist nur verfügbar, wenn der **Medientyp (Media Type)** des Druckertreibers auf **Autom. (Druckereinst. verwenden) (Auto (Use Printer Settings))** eingestellt wurde.)  
➔ [Druckeinstellungen](#)

**Test 6** Eine niedrige Einstellung für die **Druckqualität (Print Quality)** verursacht Linien im Druckergebnis

Gehen Sie wie folgt vor, um die Einstellung der **Druckqualität (Print Quality)** auf die höchste Qualität festzulegen, und führen Sie dann den Druckvorgang durch.

- Windows

Ändern Sie die Einstellung für die **Druckqualität (Print Quality)** auf der Registerkarte **Erweiterte Einstellungen (Advanced Settings)** des Druckertreibers.

➔ [Ändern der Druckqualität und Korrigieren der Bilddaten](#) (Windows)

- macOS

Ändern Sie die Einstellung **Druckqualität (Print Quality)** in den Einstellungen für **Qualität und Medium (Quality & Media)** des Druckertreibers.

➔ [Ändern der Druckqualität und Korrigieren der Bilddaten](#) (macOS)

**Test 7** Ist **Priorität festlegen (Set priority)** im Touchscreen-Menü auf **Längengenaugk. prioris. (Prioritize length accuracy)** gesetzt?

Wenn Sie **Priorität festlegen (Set priority)** auf **Druckqualität priorisieren (Prioritize print quality)** in **Anpassung von Papiereinzug (Paper feed adjustment)** einstellen, kann sich die Druckqualität verbessern.

➔ [Wartung](#)

**Test 8** Prüfen Sie, ob sich der Druckkopf in der richtigen Position befindet

Korrigieren Sie die Position des Druckkopfs.

➔ [Automatische Begradigung von Linien und Farben](#)

**Test 9** Der Druckauftrag wurde möglicherweise unterbrochen, während er empfangen wurde. Daher wird nicht mit einer schnellen Bildrate gedruckt

Beenden Sie andere Anwendungen, und brechen Sie andere Druckaufträge ab.



## Die Farben auf gedruckten Bildern sind ungleichmäßig



**Test 1** Ist das in den Drucker eingelegte Papier mit dem im Druckertreiber ausgewählten Medientyp identisch?

Wenn Sie mit dem im Druckertreiber angegebenen Medientyp drucken, legen Sie den angegebenen Medientyp in den Drucker ein.

- ➔ [Einlegen von Rollen in den Drucker](#)
- ➔ [Einlegen von Einzelblättern in den Drucker](#)

Wenn Sie mit dem Medientyp drucken, der in den Drucker eingelegt ist, geben Sie den Medientyp im Druckertreiber an.

- ➔ [Drucken mit einfacher Installation](#) (Windows)
- ➔ [Drucken mit einfacher Installation](#) (macOS)

### »» Hinweis

- Wenn **Autom. (Druckereinst. verwenden) (Auto (Use Printer Settings))** als Medientyp ausgewählt ist, wird der Druck mit dem in den Drucker eingelegten Medientyp durchgeführt.
- Klicken Sie auf **Informationserhalt (Get Information)**, um die im Drucker eingestellten Papierinformationen im Druckertreiber anzuwenden.

**Test 2** Ist der Medientyp des in den Drucker eingelegten Papiers identisch mit dem Medientyp, der auf dem Touchscreen ausgewählt wurde?

Stellen Sie den richtigen Medientyp auf dem Touchscreen ein.

- ➔ [Ändern des Papiertyps](#)

**Test 3** Ist die Vorschubmenge richtig eingestellt?

Korrigieren Sie die Position des Druckkopfs.

- ➔ [Automatische Begradigung von Linien und Farben](#)

#### Test 4 Ist der Papiervorschub richtig eingestellt?

Stellen Sie den Papiervorschub ein.

- ➔ [Automatisches Anpassen verschiedenfarbiger horizontaler Streifen](#)
- ➔ [Einstellen der Zeilenlänge](#)

#### Test 5 Wurden die **Druckziel (Print Target)**-Einstellungen für das Drucken von Fotos und Postern korrekt festgelegt?

Führen Sie eine der folgenden Aktionen aus.

- Ändern Sie die Einstellung unter **Druckziel (Print Target)** zu **Foto (Farbe) (Photo (Color))** oder **Poster**.
  - ➔ [Drucken mit Einstellung des Druckziels](#)
- Wählen Sie im Touchscreen-Menü **Geräteeinstellungen (Printer settings) > Druckeinstellungen (Print settings) > Standard-Druckeinstellungen (Default print settings) > Einstellungen für Druckqualität (Print quality settings) > Druckziel (Print target)** aus, und ändern Sie die Einstellung zu **Foto (Photo)**. (Dies ist nur verfügbar, wenn der **Medientyp (Media Type)** des Druckertreibers auf **Autom. (Druckereinst. verwenden) (Auto (Use Printer Settings))** eingestellt wurde.)
  - ➔ [Druckeinstellungen](#)

#### Test 6 Farben in ausgedruckten Bildern fallen unter Umständen unterschiedlich aus, wenn die Einstellung für die **Druckqualität (Print Quality)** zu niedrig eingestellt wurde

Wählen Sie unter Windows die Option **Erweiterte Einstellungen (Advanced Settings)** auf der Registerkarte **Optionen (Main)** des Druckertreibers aus, und wählen Sie anschließend einen höheren Wert für die Einstellung **Druckqualität (Print Quality)**.

Wählen Sie unter macOS im Druckertreiber die Einstellung **Qualität und Medium (Quality & Media)** aus, und wählen Sie dann einen höheren Wert für die Einstellung **Druckqualität (Print Quality)**.

- ➔ [Ändern der Druckqualität und Korrigieren der Bilddaten](#) (Windows)
- ➔ [Ändern der Druckqualität und Korrigieren der Bilddaten](#) (macOS)

#### Test 7 Sind die Druckkopfdüsen verstopft?

Prüfen Sie, ob die Düsen verstopft sind.

- ➔ [Überprüfen verstopfter Düsen](#)

#### Test 8 Farben in gedruckten Bildern sind an der Grenze zwischen Schatten möglicherweise ungleichmäßig, wenn das Bild dunkle und helle Bereiche enthält

Druckt auf derselben Seite, wobei zwischen bidirektionalem und unidirektionalem Druck gewechselt wird. Dadurch können beim Wechsel Farbunebenheiten auftreten. Durch die Verwendung der unidirektionalen Druckfunktion kann die Ungleichmäßigkeit von Farben in dieser Situation behoben werden.

Gehen Sie wie folgt vor, um einen unidirektionalen Druckvorgang durchzuführen.

- Windows
  - Öffnen Sie die **Det. Papiereinst. (Paper Detailed Settings)** auf der Registerkarte **Optionen (Main)** des Druckertreibers, und wählen Sie dann **Unidirektionaler Druck (Unidirectional Printing)** aus.
  - ➔ [Beschreibung der Registerkarte Optionen](#)



- macOS

Öffnen Sie **Det. Papiereinst. (Advanced Paper Settings)** im Druckertreiber und wählen Sie dann **Unidirektionaler Druck (Unidirectional Printing)** aus.

➔ [Erweiterte Papiereinstellungen](#)

**Test 9** Beim randlosen Druck können die Farben in gedruckten Bildern an der Vorderkante des Papiers ein wenig ungleichmäßig sein, da der Druckvorgang zum Schneiden des Papiers unterbrochen wird

Setzen Sie die Einstellung **Autom. Abschneiden (Automatic Cutting)** im Druckertreiber auf **Nein (No)**, und führen Sie dann den Druckvorgang durch. Dadurch wird nur ohne rechten und linken Rand gedruckt. Schneiden Sie den oberen und den unteren Rand mit einem Schneidewerkzeug wie einer Schere ab, nachdem die bedruckten Materialien ausgegeben und geschnitten wurden.

### »» Hinweis

- Durch die Auswahl einer höheren Einstellung für **Druckqualität (Print Quality)** unter **Erweiterte Einstellungen (Advanced Settings)** im Druckertreiber lässt sich das Problem ggf. beheben.

➔ [Ändern der Druckqualität und Korrigieren der Bilddaten](#) (Windows)

➔ [Ändern der Druckqualität und Korrigieren der Bilddaten](#) (macOS)

**Test 10** Wellt sich dieses Papier leicht?

Die Farben in gedruckten Bildern können an der Vorderkante von Papier, das sich leicht wellt, ungleichmäßig sein. Ändern Sie die Einstellung **Vakuumstärke Transporteinheit (Transport unit vacuum strength)** im Touchscreen, um die Haftung des Papiers zu erhöhen oder um einen Rand von mindestens 20 mm (0,8 Zoll) an der Vorderkante des Papiers festzulegen.

➔ [Einstellen der Saugstärke](#)

**Prüfung 11** Die Farbe kann ungleichmäßig sein, wenn die bedruckten Materialien beim Trocknen gestapelt wurden

Zur Vermeidung von ungleichmäßigen Farben empfehlen wir, die Blätter einzeln zu trocknen.

**Prüfung 12** Ist **Zielbereich für Tintentrocknung (Ink drying target area)** für **Pause zwischen den Scans (Pause between scans)** im Touchscreen-Menü auf **Vordere Kante (Leading edge)** gesetzt?

Wenn **Zielbereich für Tintentrocknung (Ink drying target area)** für **Pause zwischen den Scans (Pause between scans)** auf **Vordere Kante (Leading edge)** gesetzt ist, kann die Farbe ca. 140 mm (5,5 Zoll) ab der Vorderkante des Papiers ungleichmäßig sein. (Die Position richtet sich nach den Einstellungen unter **Druckqualität (Print Quality)**)



Wählen Sie auf dem HOME-Bildschirm **(Einrichten (Setup)) > Geräteeinstellungen (Printer settings) > Papiereinstellungen (Paper-related settings) > Erweiterte Papiereinstellungen (Advanced paper settings) > Pause zwischen den Scans (Pause between scans) > Zielbereich für Tintentrocknung (Ink drying target area)** aus, und ändern Sie die Einstellung zu **Gesamt (Overall)**.

Beachten Sie jedoch, dass der Druck nun länger braucht.

➔ [Angabe der Tintenabtrockenzeit](#)

**Prüfung 13** Stellen Sie sicher, dass Sie kein Einzelblatt mit AirPrint (macOS) drucken

Wenn Sie Einzelblätter mit AirPrint drucken, können die Farben an der abschließende Kante des Papiers verlaufen oder unregelmäßig sein. Zum Drucken von Einzelblättern mit AirPrint. Tippen Sie im Touchscreen-Menü auf **Geräteinstellungen (Printer settings) > Papiereinstellungen (Paper-related settings) > Rand am Einzelblattende behalt. (Keep margin at cut sheet end)**.

➔ [Papiereinstellungen](#)

**»» Hinweis**

- Setzen Sie **Rand am Einzelblattende behalt. (Keep margin at cut sheet end)** Auf **Aktivieren (Enable)**, um den Rand der abschließenden Blattkante zu erweitern.



## Bildränder sind verwischt, oder es kommt zu weißen Streifen



**Test 1** Papier wird über der Walze möglicherweise zu stark geführt.

Legen Sie einen niedrigeren Wert für **Vakuumstärke Transporteinheit (Transport unit vacuum strength)** im Touchscreen-Menü fest.

➔ [Einstellen der Saugstärke](#)

**Test 2** Prüfen Sie, ob sich der Druckkopf in der richtigen Position befindet.

Passen Sie zum detaillierten Drucken von kleiner Schrift und feinen Linien auf Glanz- oder Halbglanz-Fotopapier die Druckkopf-Position an.

➔ [Automatische Begradigung von Linien und Farben](#)

Durch Festlegen eines niedrigeren Werts für die **Papierstärke (Kopfhöhe) (Paper thickness (head height))** im Touchscreen-Menü lässt sich das Problem möglicherweise beheben.

➔ [Ändern der Druckkopfhöhe](#)

**Test 3** Ist das in den Drucker eingelegte Papier mit dem im Druckertreiber ausgewählten Medientyp identisch?

Wenn Sie mit dem im Druckertreiber angegebenen Medientyp drucken, legen Sie den angegebenen Medientyp in den Drucker ein.

➔ [Einlegen von Rollen in den Drucker](#)

➔ [Einlegen von Einzelblättern in den Drucker](#)

Wenn Sie mit dem Medientyp drucken, der in den Drucker eingelegt ist, geben Sie den Medientyp im Druckertreiber an.

➔ [Drucken mit einfacher Installation](#) (Windows)

➔ Drucken mit einfacher Installation (macOS)

## »» Hinweis

- Wenn **Autom. (Druckereinst. verwenden) (Auto (Use Printer Settings))** als Medientyp ausgewählt ist, wird der Druck mit dem in den Drucker eingelegten Medientyp durchgeführt.
- Klicken Sie auf **Informationserhalt (Get Information)**, um die im Drucker eingestellten Papierinformationen im Druckertreiber anzuwenden.

**Test 4** Ist der Medientyp des in den Drucker eingelegten Papiers identisch mit dem Medientyp, der auf dem Touchscreen ausgewählt wurde?

Stellen Sie den richtigen Medientyp auf dem Touchscreen ein.

➔ [Ändern des Papiertyps](#)

**Test 5** Sind die Druckkopfdüsen verstopft?

Führen Sie die Druckkopfreinigung durch.

➔ [Reinigen des Druckkopfs](#)



## Papier reibt am Druckkopf



**Test 1** Ist das in den Drucker eingelegte Papier mit dem im Druckertreiber ausgewählten Medientyp identisch?

Wenn Sie mit dem im Druckertreiber angegebenen Medientyp drucken, legen Sie den angegebenen Medientyp in den Drucker ein.

- ➔ [Einlegen von Rollen in den Drucker](#)
- ➔ [Einlegen von Einzelblättern in den Drucker](#)

Wenn Sie mit dem Medientyp drucken, der in den Drucker eingelegt ist, geben Sie den Medientyp im Druckertreiber an.

- ➔ [Drucken mit einfacher Installation](#) (Windows)
- ➔ Drucken mit einfacher Installation (macOS)

### »» Hinweis

- Wenn **Autom. (Druckereinst. verwenden) (Auto (Use Printer Settings))** als Medientyp ausgewählt ist, wird der Druck mit dem in den Drucker eingelegten Medientyp durchgeführt.
- Klicken Sie auf **Informationserhalt (Get Information)**, um die im Drucker eingestellten Papierinformationen im Druckertreiber anzuwenden.

**Test 2** Ist der Medientyp des in den Drucker eingelegten Papiers identisch mit dem Medientyp, der auf dem Touchscreen ausgewählt wurde?

Stellen Sie den richtigen Medientyp auf dem Touchscreen ein.

- ➔ [Ändern des Papiertyps](#)

**Test 3** Ist das Papier ordnungsgemäß eingelegt?

Wenn das Papier nicht ordnungsgemäß eingelegt ist, kann es Falten werfen und gegen den Druckkopf reiben.

Legen Sie das Papier wieder ein.

- ➔ [Einlegen von Rollen in den Drucker](#)
- ➔ [Einlegen von Einzelblättern in den Drucker](#)

#### Test 4 Ist die Druckkopfhöhe zu gering eingestellt?

Legen Sie im Touchscreen-Menü einen höheren Wert für **Papierstärke (Kopfhöhe) (Paper thickness (head height))** als den aktuellen fest.

- ➔ [Ändern der Druckkopfhöhe](#)

**Test 5** Handelt es sich um dickes Papier oder einen Papiertyp, der sich leicht wellt oder schnell Falten wirft, nachdem er Tinte aufgenommen hat?

- Wenn Sie Druckmaterialien auf Papierbasis verwenden, wie beispielsweise schweres beschichtetes Papier, setzen Sie **Vakuumstärke Transporteinheit (Transport unit vacuum strength)** im Touchscreen-Menü auf **Mittel-stark (Medium-strong)** bzw. **Stark (Strong)**.
- Wenn Sie Druckmaterialien auf Folienbasis, wie beispielsweise CAD Tracing Paper verwenden, setzen Sie **Vakuumstärke Transporteinheit (Transport unit vacuum strength)** im Touchscreen-Menü auf **Standard, Mittel-stark (Medium-strong)** bzw. **Stark (Strong)**.
- Wenn Sie Papier verwenden, das dünner ist als 0,1 mm (0,004 Zoll), setzen Sie **Vakuumstärke Transporteinheit (Transport unit vacuum strength)** im Touchscreen-Menü auf **Schwach (Weak)**.

Wenn sich das Problem hierdurch nicht beheben lässt, erhöhen Sie die Einstellung für die **Papierstärke (Kopfhöhe) (Paper thickness (head height))** im Touchscreen-Menü.

- ➔ [Einstellen der Saugstärke](#)
- ➔ [Ändern der Druckkopfhöhe](#)

#### Test 6 Ist das Papier an der Vorderkante stark gewellt oder wirft es Falten?

Setzen Sie den **Schnittmodus (Cutting mode)** im Touchscreen-Menü auf **Manueller Schnitt (User cut)**, und setzen Sie die Vorderkantenerkennung auf **Nicht erkennen (Do not detect)**.

Um nachzuverfolgen, wie viel Rollenpapier noch übrig ist, setzen Sie **Verbleibnd. Rollenmenge verwalt. (Manage remaining roll amount)** auf **Automatisch schätzen (Auto estimate)** oder **Deaktivieren (Disable)**, bevor Sie das Rollenpapier einlegen. Setzen Sie dann die Einstellung **Verbleibnd. Rollenmenge verwalt. (Manage remaining roll amount)** auf **Automatisch schätzen (Auto estimate)** oder **Strichcodes (Barcodes)** zurück, nachdem das Rollenpapier eingelegt wurde.

Setzen Sie zudem die **Auswahlmethode für Medientyp (Media type selection method)** auf **Manuell (Manual)** oder **Aktuell. Medientyp verw. (Use current media type)**.

- ➔ [Festlegen der Schnittmethode für Rollen](#)
- ➔ [Verfolgung der noch verbleibenden Rollenpapiermenge](#)

**Test 7** Wenn Sie Normalpapier verwenden, können Sie das Druckergebnis ggf. durch Änderung der Einstellungen am Drucker verbessern.

- Für die **Einfache Einstellungen (Easy Settings)**  
Legen Sie die Einstellung **Druckziel (Print Target)** auf **Foto (Farbe) (Photo (Color))** oder **Poster** fest.
  - ➔ [Drucken mit Einstellung des Druckziels](#)
- Für die **Erweiterte Einstellungen (Advanced Settings)**

Wählen Sie **Bild (Image)** unter **Druckpriorität (Print Priority)** aus.

➔ [Drucken im detaillierten Einstellungsmodus](#)

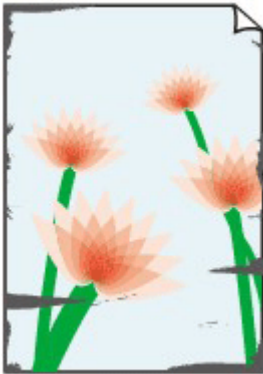
**Test 8** Wenn Sie Rollen verwenden, verwenden Sie auch das empfohlene Papier und die empfohlene Umgebung?

Wenn Sie andere Rollen oder Umgebungen verwenden als empfohlen, kann sich das Papier stärker wellen und am Druckkopf reiben. Verwenden Sie das empfohlene Papier und die empfohlene Umgebung.

➔ Liste der Papiereinstellungen (Rollenpapier)



## Die Papierkanten sind schmutzig



### Test 1 Wurde randlos oder auf kleinformatigem Papier gedruckt?

Die Walze wird möglicherweise durch den randlosen Druck oder das Drucken auf kleinformatigem Papier verschmutzt.

Öffnen Sie die obere Abdeckung, und reinigen Sie die Walze.

➔ [Reinigen der Innenseite der oberen Abdeckung](#)

### Test 2 Ist Erweiterung f. randloses Drucken (Extension for borderless printing) auf einen hohen Wert eingestellt?

Die Walze kann durch die Einstellung eines hohen Erweiterungsumfangs verschmutzt werden.

Verringern Sie den Wert von **Erweiterung f. randloses Drucken (Extension for borderless printing)**.

➔ [Angaben des Ausmaßes der Erweiterung f. randloses Drucken](#)

### Test 3 Ist das in den Drucker eingelegte Papier mit dem im Druckertreiber ausgewählten Medientyp identisch?

Die Walze kann schmutzig werden, wenn das eingelegte Papier nicht mit den Einstellungen übereinstimmt. Wir empfehlen Ihnen, die Walze vor dem erneuten Drucken zu reinigen.

➔ [Reinigen der Innenseite der oberen Abdeckung](#)

Wenn Sie mit dem im Druckertreiber angegebenen Medientyp drucken, legen Sie den angegebenen Medientyp in den Drucker ein.

➔ [Einlegen von Rollen in den Drucker](#)

➔ [Einlegen von Einzelblättern in den Drucker](#)

Wenn Sie mit dem Medientyp drucken, der in den Drucker eingelegt ist, geben Sie den Medientyp im Druckertreiber an.

➔ [Drucken mit einfacher Installation](#) (Windows)



➔ Drucken mit einfacher Installation (macOS)

## »» Hinweis

- Wenn **Autom. (Druckereinst. verwenden) (Auto (Use Printer Settings))** als Medientyp ausgewählt ist, wird der Druck mit dem in den Drucker eingelegten Medientyp durchgeführt.
- Klicken Sie auf **Informationserhalt (Get Information)**, um die im Drucker eingestellten Papierinformationen im Druckertreiber anzuwenden.

**Test 4** Ist der Medientyp des in den Drucker eingelegten Papiers identisch mit dem Medientyp, der auf dem Touchscreen ausgewählt wurde?

Die Walze kann schmutzig werden, wenn das eingelegte Papier nicht mit den Einstellungen übereinstimmt. Wir empfehlen Ihnen, die Walze vor dem erneuten Drucken zu reinigen.

➔ [Reinigen der Innenseite der oberen Abdeckung](#)

Stellen Sie den richtigen Medientyp auf dem Touchscreen ein.

➔ [Ändern des Papiertyps](#)

**Test 5** Ist das Papier zerknittert oder gewellt?

Streichen Sie alle verbogenen Stellen glatt und legen Sie das Papier erneut ein.

➔ [Einlegen von Rollen in den Drucker](#)

➔ [Einlegen von Einzelblättern in den Drucker](#)

**Test 6** Ist im Touchscreen-Menü unter **Erweiterte Papiereinstellungen (Advanced paper settings)** die Option **Schneidstaubreduzierung (Cut-dust reduction)** auf **EIN (ON)** gestellt?

An der Papierschneidposition wird eine Schneidstaubreduzierungsline gedruckt, wenn die **Schneidstaubreduzierung (Cut-dust reduction)** auf **EIN (ON)** gesetzt ist.

Wenn keine Schneidstaubreduzierung erforderlich ist, setzen Sie die **Schneidstaubreduzierung (Cut-dust reduction)** auf **AUS (OFF)**.

➔ [Verringern von Trennstaub bei Schneidevorgängen von Rollenpapier](#)

**Test 7** Ist die Druckkopfhöhe im Touchscreen-Menü zu gering eingestellt?

Legen Sie einen höheren Wert für **Papierstärke (Kopfhöhe) (Paper thickness (head height))** als den aktuellen fest.

➔ [Ändern der Druckkopfhöhe](#)

**Test 8** Handelt es sich um dickes Papier oder einen Papiertyp, der sich leicht wellt oder schnell Falten wirft, nachdem er Tinte aufgenommen hat?

- Wenn Sie Druckmaterialien auf Papierbasis verwenden, wie beispielsweise dickes beschichtetes Papier, setzen Sie **Vakuumstärke Transporteinheit (Transport unit vacuum strength)** im Touchscreen-Menü auf **Mittel-stark (Medium-strong)** bzw. **Stark (Strong)**.

- Wenn Sie Druckmaterialien auf Folienbasis (zum Beispiel Pauspapier) verwenden, setzen Sie **Vakuumstärke Transporteinheit (Transport unit vacuum strength)** im Touchscreen-Menü auf **Standard, Mittel-stark (Medium-strong)** bzw. **Stark (Strong)**.

Wenn sich das Problem hierdurch nicht beheben lässt, erhöhen Sie die Einstellung für die **Papierstärke (Kopfhöhe) (Paper thickness (head height))** im Touchscreen-Menü.

- ➔ [Einstellen der Saugstärke](#)
- ➔ [Ändern der Druckkopfhöhe](#)

#### Test 9 Ist die Ausgabeführung sauber?

Reinigen Sie die Ausgabeführung.

- ➔ [Reinigen der Innenseite der oberen Abdeckung](#)

**Test 10** Wenn Sie Normalpapier verwenden, können Sie das Druckergebnis ggf. durch Änderung der Einstellungen am Drucker verbessern.

- Für die **Einfache Einstellungen (Easy Settings)**  
Legen Sie die Einstellung **Druckziel (Print Target)** auf **Foto (Farbe) (Photo (Color))** oder **Poster** fest.  
➔ [Drucken mit Einstellung des Druckziels](#)
- Für die **Erweiterte Einstellungen (Advanced Settings)**  
Wählen Sie **Bild (Image)** unter **Druckpriorität (Print Priority)** aus.  
➔ [Drucken im detaillierten Einstellungsmodus](#)

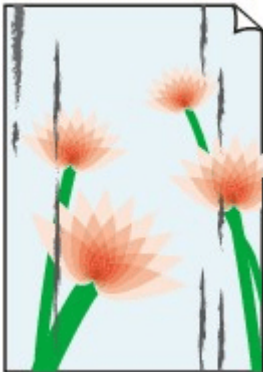
**Prüfung 11** Wenn Sie Rollen verwenden, verwenden Sie auch das empfohlene Papier und die empfohlene Umgebung?

Wenn Sie andere Rollen oder Umgebungen verwenden als empfohlen, kann sich das Papier stärker wellen und am Druckkopf reiben. Verwenden Sie das empfohlene Papier und die empfohlene Umgebung.

- ➔ Liste der Papiereinstellungen (Rollenpapier)



## Die Papieroberfläche ist schmutzig



**Test 1** Ist die Papierhaltevorrichtung sauber?

Reinigen Sie die Papierhaltevorrichtung.

➔ [Reinigen der Innenseite der oberen Abdeckung](#)

**Test 2** Ist der Medientyp auf **Normalpapier (Plain papers)** eingestellt, wenn Sie Normalpapier verwenden?

Setzen Sie den Medientyp auf **Norm.p.(sof. tro.) (PlainP(Instant-dry))**, um die Schnelltrocknung zu verbessern.

➔ [Ändern des Papiertyps](#)

**Test 3** Benötigt dieses Papier viel Zeit zum Trocknen?

Erhöhen Sie im Touchscreen-Menü die Einstellungen für die **Pause zwischen Seiten (Pause between pages)** und die **Pause zwischen den Scans (Pause between scans)**.

➔ [Angabe der Tintenabtrockenzeit](#)

### »» Hinweis

- Wenn auf Papier gedruckt wird, das länger zum Trocknen braucht, kann sich das Papier während des Druckvorgangs aufwerfen und in Kontakt mit dem Ausgabefach kommen.

Legen Sie in solchen Situationen eine **Wartezeit für Tintentrocknung (Ink drying wait time)** und einen **Zielbereich für Tintentrocknung (Ink drying target area)** für die Einstellung **Pause zwischen den Scans (Pause between scans)** im Touchscreen-Menü fest.

Beachten Sie jedoch, dass der Druck nun länger braucht.

- In heißem und feuchtem Klima kann von Rollenpapier, das mit Bildern mit Bereichen mit gesättigten Farben bedruckt ist, Tinte auf die Kontaktfläche übertragen werden. Dies beeinträchtigt die Druckqualität. Bringen Sie den Drucker in eine andere Umgebung, oder lassen Sie das Papier trocknen, bevor Sie es rollen.

**Test 4** Ist das in den Drucker eingelegte Papier mit dem im Druckertreiber ausgewählten Medientyp identisch?

Die Walze kann schmutzig werden, wenn das eingelegte Papier nicht mit den Einstellungen übereinstimmt. Wir empfehlen Ihnen, die Walze vor dem erneuten Drucken zu reinigen.

➔ [Reinigen der Innenseite der oberen Abdeckung](#)

Wenn Sie mit dem Medientyp drucken, der in den Drucker eingelegt ist, geben Sie eben jenen Medientyp im Druckertreiber an.

➔ [Einlegen von Rollen in den Drucker](#)

➔ [Einlegen von Einzelblättern in den Drucker](#)

Wenn Sie mit dem Medientyp drucken, der in den Drucker eingelegt ist, geben Sie den Medientyp im Druckertreiber an.

➔ [Drucken mit einfacher Installation](#) (Windows)

➔ [Drucken mit einfacher Installation](#) (macOS)

### »» Hinweis

- Wenn **Autom. (Druckereinst. verwenden) (Auto (Use Printer Settings))** als Medientyp ausgewählt ist, wird der Druck mit dem in den Drucker eingelegten Medientyp durchgeführt.
- Klicken Sie auf **Informationserhalt (Get Information)**, um die im Drucker eingestellten Papierinformationen im Druckertreiber anzuwenden.

**Test 5** Stimmt der im Druckertreiber oder auf dem Touchscreen ausgewählte Papiertyp mit dem tatsächlich eingelegten Papier überein?

Die Walze kann schmutzig werden, wenn das eingelegte Papier nicht mit den Einstellungen übereinstimmt. Wir empfehlen Ihnen, die Walze vor dem erneuten Drucken zu reinigen.

➔ [Reinigen der Innenseite der oberen Abdeckung](#)

Stellen Sie den richtigen Papiertyp auf dem Touchscreen ein.

➔ [Ändern des Papiertyps](#)

**Test 6** Sie können den Schmutz entfernen, indem Sie ein leeres Blatt Papier durch den Drucker laufen lassen.

Führen Sie einen Papiereinzug vom Touchscreen aus durch.

➔ [Manuelle Zufuhr von Rollenpapier](#)

**Test 7** Wenn Sie Normalpapier verwenden, können Sie das Druckergebnis ggf. durch Änderung der Einstellungen am Drucker verbessern.

- Für die **Einfache Einstellungen (Easy Settings)**  
Legen Sie die Einstellung **Druckziel (Print Target)** auf **Foto (Farbe) (Photo (Color))** oder **Poster** fest.  
➔ [Drucken mit Einstellung des Druckziels](#)
- Für die **Erweiterte Einstellungen (Advanced Settings)**  
Wählen Sie **Bild (Image)** unter **Druckpriorität (Print Priority)** aus.

➔ [Drucken im detaillierten Einstellungsmodus](#)

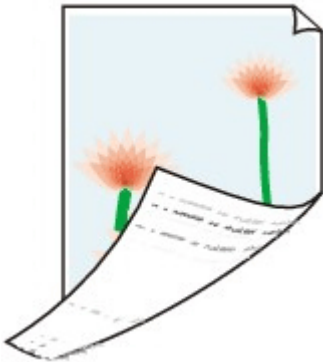
**Test 8** Wenn Sie Rollen verwenden, verwenden Sie auch das empfohlene Papier und die empfohlene Umgebung?

Wenn Sie andere Rollen oder Umgebungen verwenden als empfohlen, kann sich das Papier stärker wellen und am Druckkopf reiben. Verwenden Sie das empfohlene Papier und die empfohlene Umgebung.

➔ Liste der Papiereinstellungen (Rollenpapier)



## Die Rückseite des Papiers ist schmutzig



**Test 1** Wurde der vorherige Druckauftrag als randloser Druck ausgeführt, oder wurde auf schmalen Papier gedruckt?

Öffnen Sie die obere Abdeckung, und reinigen Sie die Walze.

➔ [Reinigen der Innenseite der oberen Abdeckung](#)

**Test 2** Ist **Papierbreite erkennen (Detect paper width)** im Touchscreen-Menü auf **Deaktiv. (Disable)** gesetzt?

Wird gedruckt, während **Papierbreite erkennen (Detect paper width)** auf **Deaktiv. (Disable)** gesetzt ist, kann dies zur Verschmutzung der Walze führen.

Setzen Sie **Papierbreite erkennen (Detect paper width)** im Touchscreen-Menü auf **Aktivieren (Enable)**.

Öffnen Sie dann die obere Abdeckung und reinigen Sie die Walze.

Um den Druckvorgang fortzusetzen, wenn **Papierbreite erkennen (Detect paper width)** auf **Deaktiv. (Disable)** gesetzt ist, öffnen Sie zuerst die obere Abdeckung und reinigen Sie die Walze. Führen Sie dann das Rollenpapier beim Drucken manuell über die Walze.

➔ [Reinigen der Innenseite der oberen Abdeckung](#)

➔ [Manuelle Zufuhr von Rollenpapier](#)

**Test 3** Papier wird über der Walze möglicherweise nur schwach geführt.

Legen Sie einen höheren Wert für **Vakuumstärke Transporteinheit (Transport unit vacuum strength)** im Touchscreen-Menü fest.

➔ [Einstellen der Saugstärke](#)

**Test 4** Ist **Erweiterung f. randloses Drucken (Extension for borderless printing)** auf einen hohen Wert eingestellt?

Die Walze kann durch die Einstellung eines hohen Erweiterungsumfangs verschmutzt werden.

Verringern Sie den Wert von **Erweiterung f. randloses Drucken (Extension for borderless printing)**.

➔ [Angeben des Ausmaßes der Erweiterung f. randloses Drucken](#)

**Test 5** Ist der Medientyp auf **Normalpapier (Plain papers)** eingestellt, wenn Sie Normalpapier verwenden?

Setzen Sie den Medientyp auf **Norm.p.(sof. tro.) (PlainP(Instant-dry))**, um die Schnelltrocknung zu verbessern.

➔ [Ändern des Papiertyps](#)

**Test 6** Benötigt dieses Papier viel Zeit zum Trocknen?

Erhöhen Sie im Touchscreen-Menü die Einstellungen für die **Pause zwischen Seiten (Pause between pages)** und die **Pause zwischen den Scans (Pause between scans)**.

➔ [Angabe der Tintenabtrockenzeit](#)

Wenn die Walze verschmutzt ist, öffnen Sie die Abdeckung und reinigen Sie die Walze.

➔ [Reinigen der Innenseite der oberen Abdeckung](#)

### »» Hinweis

- Wenn auf Papier gedruckt wird, das länger zum Trocknen braucht, kann sich das Papier während des Druckvorgangs aufwerfen und in Kontakt mit dem Ausgabefach kommen.

Legen Sie in solchen Situationen eine **Wartezeit für Tintentrocknung (Ink drying wait time)** und einen **Zielbereich für Tintentrocknung (Ink drying target area)** für die Einstellung **Pause zwischen den Scans (Pause between scans)** im Touchscreen-Menü fest.

Beachten Sie jedoch, dass der Druck nun länger braucht.

- In heißem und feuchtem Klima kann von Rollenpapier, das mit Bildern mit Bereichen mit gesättigten Farben bedruckt ist, Tinte auf die Kontaktfläche übertragen werden. Dies beeinträchtigt die Druckqualität. Bringen Sie den Drucker in eine andere Umgebung, oder lassen Sie das Papier trocknen, bevor Sie es rollen.

**Test 7** Ist das in den Drucker eingelegte Papier mit dem im Druckertreiber ausgewählten Medientyp identisch?

Die Walze kann schmutzig werden, wenn das eingelegte Papier nicht mit den Einstellungen übereinstimmt. Wir empfehlen Ihnen, die Walze vor dem erneuten Drucken zu reinigen.

➔ [Reinigen der Innenseite der oberen Abdeckung](#)

Wenn Sie mit dem im Druckertreiber angegebenen Medientyp drucken, legen Sie den angegebenen Medientyp in den Drucker ein.

➔ [Einlegen von Rollen in den Drucker](#)

➔ [Einlegen von Einzelblättern in den Drucker](#)

Wenn Sie mit dem Medientyp drucken, der in den Drucker eingelegt ist, geben Sie den Medientyp im Druckertreiber an.

➔ [Drucken mit einfacher Installation](#) (Windows)

➔ Drucken mit einfacher Installation (macOS)

## »» Hinweis

- Wenn **Autom. (Druckereinst. verwenden) (Auto (Use Printer Settings))** als Medientyp ausgewählt ist, wird der Druck mit dem in den Drucker eingelegten Medientyp durchgeführt.
- Klicken Sie auf **Informationserhalt (Get Information)**, um die im Drucker eingestellten Papierinformationen im Druckertreiber anzuwenden.

**Test 8** Stimmt der im Druckertreiber oder auf dem Touchscreen ausgewählte Papiertyp mit dem tatsächlich eingelegten Papier überein?

Die Walze kann schmutzig werden, wenn das eingelegte Papier nicht mit den Einstellungen übereinstimmt. Wir empfehlen Ihnen, die Walze vor dem erneuten Drucken zu reinigen.

➔ [Reinigen der Innenseite der oberen Abdeckung](#)

Stellen Sie den richtigen Papiertyp auf dem Touchscreen ein.

➔ [Ändern des Papiertyps](#)

**Test 9** Sie können den Schmutz entfernen, indem Sie ein leeres Blatt Papier durch den Drucker laufen lassen.

Führen Sie einen Papiereinzug vom Touchscreen aus durch.

➔ [Manuelle Zufuhr von Rollenpapier](#)





**Beim normalen Drucken wird unverzüglich nach dem randlosen Druck der abschließende Kantenrand verschmutzt**



In einigen Situationen gelangt beim randlosen Druck mit automatischem Abschneiden der vorderen und hinteren Kante des Rollenpapiers möglicherweise Tinte vom Schneidmesser auf das nächste bedruckte Objekt.

Nutzen Sie **Pause zwischen Seiten (Pause between pages)** auf dem Touchscreen um die Abtrockenzeit der Tinte auf 30 Sekunden bis 3 Minuten zu ändern, bevor Sie einen randlosen Druck durchführen.

➔ [Angabe der Tintenabtrockenzeit](#)



## Die gedruckten Farben stimmen nicht genau



### Test 1 Sind die Düsen am Druckkopf verstopft?

Drucken Sie ein Testmuster, um die Düsen zu überprüfen und festzustellen, ob diese verstopft sind.

➔ [Überprüfen verstopfter Düsen](#)

### Test 2 Wurden die **Druckziel (Print target)**-Einstellungen für das Drucken von Fotos und Postern korrekt festgelegt?

Führen Sie eine der folgenden Aktionen aus.

- Ändern Sie die Einstellung unter **Druckziel (Print Target)** zu **Foto (Farbe) (Photo (Color))** oder **Poster**.  
➔ [Drucken mit Einstellung des Druckziels](#)
- Wählen Sie im Touchscreen-Menü **Geräteeinstellungen (Printer settings)** > **Druckeinstellungen (Print settings)** > **Standard-Druckeinstellungen (Default print settings)** > **Einstellungen für Druckqualität (Print quality settings)** > **Druckziel (Print target)** aus, und ändern Sie die Einstellung zu **Foto (Photo)**. (Dies ist nur verfügbar, wenn der **Medientyp (Media Type)** des Druckertreibers auf **Autom. (Druckereinst. verwenden) (Auto (Use Printer Settings))** eingestellt wurde.)

➔ [Druckeinstellungen](#)

### Test 3 Wurden die Farbeinstellungen im Druckertreiber angepasst?

Gehen Sie wie folgt vor, um die Farbeinstellungen anzupassen.

- Windows

Passen Sie die Farbeinstellungen mit **Farbmodus (Color Mode)** > **Farbeinst. (Color Settings)** unter **Erweiterte Einstellungen (Advanced Settings)** im Druckertreiber an.

➔ [Beschreibung der Registerkarte Optionen](#) (Windows)

- macOS

Passen Sie die Farbeinstellungen im Druckertreiber unter **Farboptionen (Color Options)** an.

➔ [Farboptionen \(macOS\)](#)

#### Test 4 Ist **Applikation-Farbanpassungspriorität (Application Color Matching Priority)** auf **Aus (Off)** in einem Windows-Druckertreiber gesetzt?

Klicken Sie auf der Seite **Layout** des Druckertreibers auf **Sondereinst. (Special Settings)** und legen Sie dann im daraufhin angezeigten Dialogfeld die Einstellung **Applikation-Farbanpassungspriorität (Application Color Matching Priority)** auf **Ein (On)** fest.

➔ [Beschreibung der Registerkarte Layout](#) (Windows)

#### Test 5 Wurde die Farbe des Computers oder des Monitors angepasst?

Gehen Sie wie nachstehend beschrieben vor.

- Hinweise zur Anpassung der Farben entnehmen Sie bitte der Computer- oder Monitordokumentation.
- Passen Sie die Einstellungen der Farbverwaltungssoftware an. Hinweise dazu entnehmen Sie bei Bedarf bitte der Softwaredokumentation.

#### Test 6 Wurde der Druckkopf ausgetauscht?

Wenn der Druckkopf ausgetauscht wurde, kann die Verwendung eines anderen Druckkopfs zu einer Farbveränderung führen.

Führen Sie eine Farbkalibrierung durch.

➔ [Durchführen der Farbkalibrierung](#)

#### Test 7 Die Eigenschaften des Druckkopfes haben sich möglicherweise geändert.

Bei längerem Gebrauch können sich die Eigenschaften des Druckkopfes ändern. Das gilt auch für die Farbe.

Führen Sie eine Farbkalibrierung durch.

➔ [Durchführen der Farbkalibrierung](#)

#### Test 8 Die Farben von verschiedenen Druckern des gleichen Modells variieren aufgrund der unterschiedlichen Firmware und Druckertreiberversionen sowie Umwelteinflüssen.

Befolgen Sie diese Schritte, um die Druckumgebung einzurichten.

1. Verwenden Sie dieselbe Version der Firmware oder Druckertreiber.
2. Legen Sie für alle Einstellungen dieselben Werte fest.
3. Führen Sie eine Farbkalibrierung durch.

➔ [Durchführen der Farbkalibrierung](#)

**Test 9** Als Sie den Druckertreiber neu installierten, haben Sie dabei im Media Configuration Tool unter "Wählen Sie Ihren Wohnsitz" eine andere Auswahl getroffen?

Bei einer geänderten Region im Media Configuration Tool werden die für die Region spezifischen Papierinformationen, die vor der Installation des Druckers ursprünglich registriert wurden, gelöscht. Werden bei einer Farbkalibrierung gelöschte Papierinformationen verwendet, wird die Ausrichtung des festgestellten Kalibrierungswertes nicht auf alle anderen Papiertypen angewendet.

Nehmen Sie ein Papier, das der Kalibrierung der neu ausgewählten Region entspricht, und führen Sie erneut eine Kalibrierung durch.

➔ [Durchführen der Farbkalibrierung](#)



## Die Dokumente werden monochrom gedruckt



**Test 1** Ist der **Farbmodus (Color Mode)** auf **Monochrom (Monochrome)** bzw. das **Druckziel (Print Target)** auf **CAD (Strichzeichnung im Monochrom) (CAD (Monochrome Line Drawing))** in einem Windows-Druckertreiber gesetzt?

Legen Sie unter **Erweiterte Einstellungen (Advanced Settings)** des Druckertreibers die Option **Farbe (Color)** unter **Farbmodus (Color Mode)** fest, und versuchen Sie, erneut zu drucken.

➔ [Beschreibung der Registerkarte Optionen](#) (Windows)

**Test 2** Ist die Einstellung **Farbmodus (Color Mode)** im macOS Druckertreiber auf **Monochrom (Monochrome)** gesetzt?

Stellen Sie **Farbmodus (Color Mode)** auf **Farbe (Color)** im Druckertreiber in den Einstellungen **Qualität und Medium (Quality & Media)**, und versuchen Sie, erneut zu drucken.

➔ Qualität & Medium (macOS)

**Test 3** Die Druckkopfdüse ist möglicherweise verstopft

Drucken Sie ein Testmuster, um die Farbtintendüsen zu überprüfen und festzustellen, ob diese verstopft sind.

➔ [Überprüfen verstopfter Düsen](#)



## Die Linienstärke ist nicht gleichmäßig



**Test 1** Ist das in den Drucker eingelegte Papier mit dem im Druckertreiber ausgewählten Medientyp identisch?

Wenn Sie mit dem im Druckertreiber angegebenen Medientyp drucken, legen Sie den angegebenen Medientyp in den Drucker ein.

- ➔ [Einlegen von Rollen in den Drucker](#)
- ➔ [Einlegen von Einzelblättern in den Drucker](#)

Wenn Sie mit dem Medientyp drucken, der in den Drucker eingelegt ist, geben Sie den Medientyp im Druckertreiber an.

- ➔ [Drucken mit einfacher Installation](#) (Windows)
- ➔ [Drucken mit einfacher Installation](#) (macOS)

### »» Hinweis

- Wenn **Autom. (Druckereinst. verwenden) (Auto (Use Printer Settings))** als Medientyp ausgewählt ist, wird der Druck mit dem in den Drucker eingelegten Medientyp durchgeführt.
- Klicken Sie auf **Informationserhalt (Get Information)**, um die im Drucker eingestellten Papierinformationen im Druckertreiber anzuwenden.

**Test 2** Ist der Medientyp des in den Drucker eingelegten Papiers identisch mit dem Medientyp, der auf dem Touchscreen ausgewählt wurde?

Stellen Sie den richtigen Medientyp auf dem Touchscreen ein.

- ➔ [Ändern des Papiertyps](#)

**Test 3** Korrigieren Sie die Position des Druckkopfs

Wenn das Druckergebnis nicht gleichmäßig aussieht, wenn etwa die Linien falsch ausgerichtet sind, korrigieren Sie die Position des Druckkopfs.

➔ [Automatische Begradigung von Linien und Farben](#)

Bei Fotopapier und Andruckpapier kann das Ergebnis verbessert werden, indem Sie die Einstellung **Papierstärke (Kopfhöhe) (Paper thickness (head height))** auf einen geringeren Wert als die aktuelle Einstellung setzen und anschließend die Position des Druckkopfs korrigieren.

➔ [Ändern der Druckkopfhöhe](#)

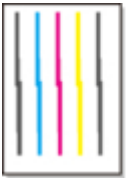
**Test 4** Ist die Einstellung **Schnellgrafikprozess (Fast Graphic Process)** im Dialogfeld **Sondereinst. (Special Settings)** des 32-Bit-Windows-Druckertreibers auf **Ein (On)** festgelegt?

Rufen Sie das Druckertreiber-Dialogfeld **Eigenschaften (Properties)** über den Befehl **Drucken (Print)** im Menü **Datei (File)** der ursprünglichen Anwendung auf, und befolgen Sie diese Schritte zum Drucken.

1. Deaktivieren Sie **Vorschau vor dem Druckvorgang (Preview before printing)** auf der Seite **Optionen (Main)**.
2. Deaktivieren Sie **Seitenlayout (Page Layout)** auf der Seite **Layout**.
3. Klicken Sie auf die Schaltfläche **Sondereinst. (Special Settings)** auf der Seite **Layout**, und legen Sie dann die Einstellung **Schnellgrafikprozess (Fast Graphic Process)** im Dialogfeld **Sondereinst. (Special Settings)** auf **Aus (Off)** fest.



## Die Linien oder Farben sind falsch ausgerichtet



### Test 1 Korrigieren Sie die Position des Druckkopfs

Wenn die Ränder falsch ausgerichtet oder die Druckergebnisse uneinheitlich sind, korrigieren Sie die Position des Druckkopfs.

➔ [Automatische Begradigung von Linien und Farben](#)

Bei Fotopapier und Andruckpapier kann das Ergebnis verbessert werden, indem Sie die Einstellung **Papierstärke (Kopfhöhe) (Paper thickness (head height))** auf einen geringeren Wert als die aktuelle Einstellung setzen und anschließend die Position des Druckkopfs korrigieren.

➔ [Ändern der Druckkopfhöhe](#)

### Test 2 Ist das in den Drucker eingelegte Papier mit dem im Druckertreiber ausgewählten Medientyp identisch?

Wenn Sie mit dem im Druckertreiber angegebenen Medientyp drucken, legen Sie den angegebenen Medientyp in den Drucker ein.

➔ [Einlegen von Rollen in den Drucker](#)

➔ [Einlegen von Einzelblättern in den Drucker](#)

Wenn Sie mit dem Medientyp drucken, der in den Drucker eingelegt ist, geben Sie den Medientyp im Druckertreiber an.

➔ [Drucken mit einfacher Installation](#) (Windows)

➔ [Drucken mit einfacher Installation](#) (macOS)

### »» Hinweis

- Wenn **Autom. (Druckereinst. verwenden) (Auto (Use Printer Settings))** als Medientyp ausgewählt ist, wird der Druck mit dem in den Drucker eingelegten Medientyp durchgeführt.
- Klicken Sie auf **Informationserhalt (Get Information)**, um die im Drucker eingestellten Papierinformationen im Druckertreiber anzuwenden.

### Test 3 Ist der Medientyp des in den Drucker eingelegten Papiers identisch mit dem Medientyp, der auf dem Touchscreen ausgewählt wurde?

Stellen Sie den richtigen Medientyp auf dem Touchscreen ein.

➔ [Ändern des Papiertyps](#)



#### Test 4 Korrigieren des Druckkopfwinkels

Wählen Sie im Touchscreen-Menü **Druckkopfwinkeleinstellung (Print head angle adjustment)** aus, um den Winkel des Druckkopfs einzustellen.

➔ [Anpassen der Linienausrichtung](#)

#### Test 5 Ist das Rollenpapier schief eingelegt?

Falls zwischen Rollenpapier und Rollenhalter ein Spalt vorhanden ist, legen Sie das Rollenpapier neu ein.

➔ [Einlegen von Rollen in den Drucker](#)

#### Test 6 Ist **Papierbreite erkennen (Detect paper width)** auf **Deaktivieren (Disable)** gesetzt?

Stellen Sie im Touchscreen-Menü **Papierbreite erkennen (Detect paper width)** ein, um das Laden des Papiers zu **Aktivieren (Enable)**.

➔ [Erweitert \(PapierEinstellungen\)](#)

#### Test 7 Ist **Genauigkeit Schiefenerkennung (Skew detection accuracy)** im Touchscreen-Menü auf **Lose (Loose)** oder **AUS (OFF)** gesetzt?

Legen Sie die Einstellung **Genauigkeit Schiefenerkennung (Skew detection accuracy)** auf **Standard** fest und legen Sie dann das Papier erneut ein.

➔ [Erweitert \(PapierEinstellungen\)](#)

#### Test 8 Wenn Sie Rollen verwenden, verwenden Sie auch das empfohlene Papier und die empfohlene Umgebung?

Wenn Sie andere Rollen oder Umgebungen verwenden als empfohlen, kann sich das Papier stärker wellen und am Druckkopf reiben. Verwenden Sie das empfohlene Papier und die empfohlene Umgebung.

➔ Liste der PapierEinstellungen (Rollenpapier)

#### Test 9 Farben in ausgedruckten Bildern fallen unter Umständen unterschiedlich aus, wenn die Einstellung für die **Druckqualität (Print Quality)** zu niedrig eingestellt wurde

Wählen Sie unter Windows die Option **Erweiterte Einstellungen (Advanced Settings)** auf der Registerkarte **Optionen (Main)** des Druckertreibers aus, und wählen Sie anschließend einen höheren Wert für die Einstellung **Druckqualität (Print Quality)**.

Wählen Sie unter macOS im Druckertreiber die Einstellung **Qualität und Medium (Quality & Media)** aus, und wählen Sie dann einen höheren Wert für die Einstellung **Druckqualität (Print Quality)**.

➔ [Ändern der Druckqualität und Korrigieren der Bilddaten](#) (Windows)

➔ [Ändern der Druckqualität und Korrigieren der Bilddaten](#) (macOS)

#### Test 10 Ist **Unidirektionaler Druck (Unidirectional printing)** auf **Deaktivieren (Disable)** gesetzt?

Durch die Verwendung der unidirektionalen Druckfunktion kann die Verschiebung gerader Linien reduziert werden. Gehen Sie wie folgt vor, um einen unidirektionalen Druckvorgang durchzuführen.

- Windows

Öffnen Sie die **Det. Papiereinst. (Paper Detailed Settings)** auf der Registerkarte **Optionen (Main)** des Druckertreibers, und wählen Sie dann **Unidirektionaler Druck (Unidirectional Printing)** aus.

➔ [Beschreibung der Registerkarte Optionen](#)

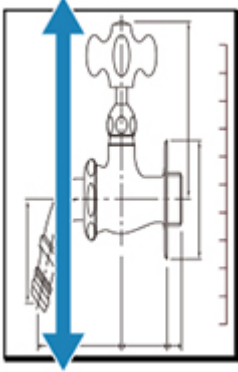
- macOS

Öffnen Sie **Det. Papiereinst. (Advanced Paper Settings)** im Druckertreiber und wählen Sie dann **Unidirektionaler Druck (Unidirectional Printing)** aus.

➔ Erweiterte Papiereinstellungen



## Die Länge der gedruckten Bilder in Papierausgaberrichtung stimmt nicht genau



**Test 1** Ist das in den Drucker eingelegte Papier mit dem im Druckertreiber ausgewählten Medientyp identisch?

Wenn Sie mit dem im Druckertreiber angegebenen Medientyp drucken, legen Sie den angegebenen Medientyp in den Drucker ein.

- ➔ [Einlegen von Rollen in den Drucker](#)
- ➔ [Einlegen von Einzelblättern in den Drucker](#)

Wenn Sie mit dem Medientyp drucken, der in den Drucker eingelegt ist, geben Sie den Medientyp im Druckertreiber an.

- ➔ [Drucken mit einfacher Installation](#) (Windows)
- ➔ Drucken mit einfacher Installation (macOS)

### »» Hinweis

- Wenn **Autom. (Druckereinst. verwenden) (Auto (Use Printer Settings))** als Medientyp ausgewählt ist, wird der Druck mit dem in den Drucker eingelegten Medientyp durchgeführt.
- Klicken Sie auf **Informationserhalt (Get Information)**, um die im Drucker eingestellten Papierinformationen im Druckertreiber anzuwenden.

**Test 2** Ist der Medientyp des in den Drucker eingelegten Papiers identisch mit dem Medientyp, der auf dem Touchscreen ausgewählt wurde?

Stellen Sie den richtigen Medientyp auf dem Touchscreen ein.

- ➔ [Ändern des Papiertyps](#)

**Test 3** Stellen Sie die Druckqualität ein, damit der Vorschub automatisch angepasst wird.

Führen Sie in **Anpassung von Papiereinzug (Paper feed adjustment)** und **Ausricht.muster drucken (Print alignment pattern)** die Funktion **Druckqualität anpassen (Adjust print quality)** durch, um den Vorschub automatisch anzupassen.

➔ [Automatisches Anpassen verschiedenfarbiger horizontaler Streifen](#)

**Test 4** Ist **Priorität festlegen (Set priority)** für **Anpassung von Papiereinzug (Paper feed adjustment)** im Touchscreen-Menü auf **Druckqualität priorisieren (Prioritize print quality)** gesetzt?

Legen Sie die Priorität für die **Anpassung von Papiereinzug (Paper feed adjustment)** auf **Längengenaugk. prioris. (Prioritize length accuracy)** fest, und führen Sie dann den Vorgang **Zufuhrlänge anpassen (Adjust feed length)** aus.

➔ [Wartung](#)

➔ [Einstellen der Zeilenlänge](#)



## Bilder werden verkantet gedruckt



**Test 1** Wurde das Rollenpapier schief eingelegt?

Falls zwischen Rollenpapier und Rollenhalter ein Spalt vorhanden ist, legen Sie die Rolle neu in den Rollenhalter ein.

➔ [Einlegen von Rollen in den Drucker](#)

**Test 2** Ist **Papierbreite erkennen (Detect paper width)** auf **Deaktivieren (Disable)** gesetzt?

Stellen Sie im Touchscreen-Menü **Papierbreite erkennen (Detect paper width)** ein, um das Laden des Papiers zu **Aktivieren (Enable)**.

➔ [Erweitert \(PapierEinstellungen\)](#)

**Test 3** Ist **Genauigkeit Schiefenerkennung (Skew detection accuracy)** im Touchscreen-Menü auf **Lose (Loose)** oder **AUS (OFF)** gesetzt?

Legen Sie die Einstellung **Genauigkeit Schiefenerkennung (Skew detection accuracy)** auf **Standard** fest und legen Sie dann das Papier erneut ein.

➔ [Erweitert \(PapierEinstellungen\)](#)



## Die Ränder sind breit

---



**Test 1** Wird die automatische Schneidefunktion für bedruckte Materialien mit breitem Rand nur für die hintere Kante verwendet?

Das Rollenpapier wird vor dem Schneiden um eine bestimmte Länge vorgeschoben, um Probleme beim Schneiden und der Papierausgabe zu vermeiden.

Es handelt sich hierbei um einen normalen Betrieb.

Die angegebene Länge variiert je nach Medientyp und Nutzungsumgebung (Luftfeuchtigkeit). Informationen zur Mindestdrucklänge des Papiers finden Sie in der Papierinformationsliste.

Wenn die Länge des gedruckten Dokuments kürzer ist als die Mindestschnittlänge, wird ein zusätzlicher Rand hinzugefügt, um die Länge des gedruckten Dokuments auf die Mindestschnittlänge zu erhöhen.

➔ [Liste der Papiereinstellungen \(Rollenpapier\)](#)

**Test 2** Ist die Vorderkantenerkennung auf **Nicht erkennen (Do not detect)** gesetzt?

**Nicht erkennen (Do not detect)** wurde möglicherweise als Reaktion auf die Meldung **Soll festgelegt werden, dass die Vorderkante des Papiers erkannt wird? (Do you want to set to detect the leading edge of the paper?)** gesetzt, wenn **Schnittmodus (Cutting mode)** im Touchscreen-Menü auf **Manueller Schnitt (User cut)** gesetzt wurde.

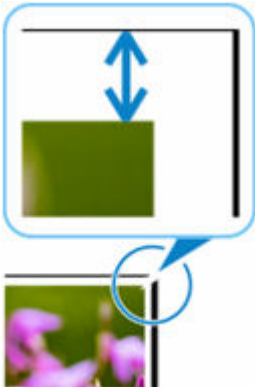
Wird die Meldung **Soll festgelegt werden, dass die Vorderkante des Papiers erkannt wird? (Do you want to set to detect the leading edge of the paper?)** angezeigt, wenn **Schnittmodus (Cutting mode)** auf **Manueller Schnitt (User cut)** gesetzt wird, wählen Sie **Erkennen (empfohlen) (Detect (recommended))** aus.

Beachten Sie Folgendes: Wenn **Erkennen (empfohlen) (Detect (recommended))** ausgewählt und das Papier stark gewellt ist, reibt der Druckkopf bei Druckbeginn möglicherweise gegen die Kante des Papiers.

➔ [Festlegen der Schnittmethode für Rollen](#)



## Beim randlosen Druck erscheinen Ränder



Falls beim randlosen Drucken weiße Streifen oder Ränder an den Kanten des Papiers auftreten, überprüfen Sie die folgenden Punkte.

### Test 1 Ist die Position des Druckkopfs angepasst?

Das Korrigieren der Position des Druckkopfs verbessert die Druckgenauigkeit.

- ➔ [Automatische Begradigung von Linien und Farben](#)

### Test 2 Ist beim vollständig randlosen Druck das ausgewählte Papier breiter als das Originalformat?

Verwenden Sie für den randlosen Druck im Originalformat Rollenpapier, das die gleiche Breite wie die tatsächliche Seitengröße hat.

- ➔ [Drucken in Originalgröße ohne Ränder](#) (Windows)
- ➔ [Drucken in Originalgröße ohne Ränder](#) (macOS)

### Test 3 Hat die Originaldatei Ränder?

Stellen Sie sicher, dass die Druckbilddaten keine Objekte wie Schnittmarken und transparente Objekte aufweisen.

### Test 4 Ist in der Anwendungssoftware ein Rand festgelegt?

Stellen Sie sicher, dass keine Ränder in der verwendeten Anwendungssoftware konfiguriert sind.

### Test 5 Ist im Touchscreen-Menü die Einstellung für **Erweiterung f. randloses Drucken (Extension for borderless printing)** auf "groß" gesetzt?

Setzen Sie im Touchscreen-Menü den Wert für **Erweiterung f. randloses Drucken (Extension for borderless printing)** auf eine kleinere Zahl als bei der aktuellen Einstellung.

➔ [Angeben des Ausmaßes der Erweiterung f. randloses Drucken](#)





## Beim Drucken auf Rollenpapier bekommt die bedruckte Oberfläche Kratzer

---



Stellen Sie sicher, dass die Spannung des Rollenpapiers während des Druckvorgangs nicht verloren geht. Verliert das Rollenpapier seine Spannung, kann die Papieroberfläche beschädigt werden und das Papier kann verknittern oder Falten werfen.

Setzen Sie **Rollenpapierspannung (Drucken) (Roll paper tension (printing))** im Touchscreen-Menü auf **Hoch (High)**.

➔ [Erweitert \(Papiereinstellungen\)](#)

### »» Hinweis

- Die Ausführung der Funktion **Druckqualität anpassen (Adjust print quality)** wird empfohlen, wenn die Einstellungen für die **Rollenpapierspannung (Drucken) (Roll paper tension (printing))** geändert werden.

➔ [Automatisches Anpassen verschiedenfarbiger horizontaler Streifen](#)



## Delle in der Papierkante

---



Test

Behalten Sie die Papierrolle für längere Zeit im Drucker ohne dass ein Druckvorgang ausgeführt wird?

Das kann dazu führen, dass in der Papierkante Dellen entstehen, die auch beim nächsten Druckvorgang verbleiben.

Wenn die Druckqualität sehr wichtig ist, empfehlen wir, die Papierkante vor dem Drucken abzuschneiden.

Wählen Sie auf dem HOME-Bildschirm **Pap. schneid. (Cut paper) > Ja (Yes)** aus. Mit dieser Einstellung führt der Drucker den kürzestmöglichen Kantenbeschnitt aus.

➔ [Schneiden von Rollenpapier](#)

## **Netzwerkeinstellungen können nicht konfiguriert werden**

---

- **Keine Fortsetzung nach Bildschirm Druckeranschluss/Kabel anschließen**
- **„Herstellen der Verbindung zum Wireless Router fehlgeschlagen.“** Erscheint
- **Einrichtung dauert einige Zeit (Windows)**



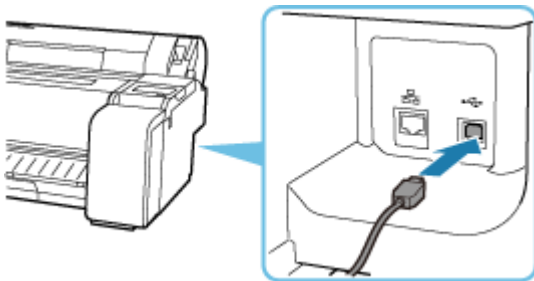
## Keine Fortsetzung nach dem Bildschirm „Druckeranschluss/Kabel anschließen“ möglich



Wenn Sie nicht über den **Druckeranschluss (Printer Connection)**- oder den **Kabel anschließen (Connect Cable)**-Bildschirm hinausgelangen, prüfen Sie Folgendes.

**Test 1** Vergewissern Sie sich, dass das USB-Kabel korrekt an den Drucker und den Computer angeschlossen ist.

Schließen Sie den Drucker, wie in der folgenden Abbildung dargestellt, über ein USB-Kabel an den Computer an. Der USB-Anschluss befindet sich auf der rechten Seite des Druckers.



Wenn Sie nicht über den **Druckeranschluss (Printer Connection)**-Bildschirm hinausgelangen, prüfen Sie die nachfolgenden Punkte.

**Test 2** Führen Sie die nachfolgenden Schritte aus, um den Drucker und den Computer wieder miteinander zu verbinden.

### »» Wichtig

- Stellen Sie für macOS sicher, dass sich das Schlosssymbol unten links auf dem Bildschirm **Drucker und Scanner (Printers & Scanners)** befindet.



Wenn das Symbol (gesperrt) angezeigt wird, klicken Sie darauf, um die Sperre aufzuheben. (Zur Aufhebung der Blockierung sind der Name und das Kennwort des Administrators erforderlich.)

1. Schalten Sie den Drucker aus.
2. Ziehen Sie das USB-Kabel aus dem Drucker und dem Computer, und schließen Sie es anschließend wieder an.
3. Schalten Sie den Drucker ein.

**Test 3** Sollten Sie das Problem nicht beheben können, befolgen Sie die unten beschriebenen Schritte, um den Druckertreiber neu zu installieren.

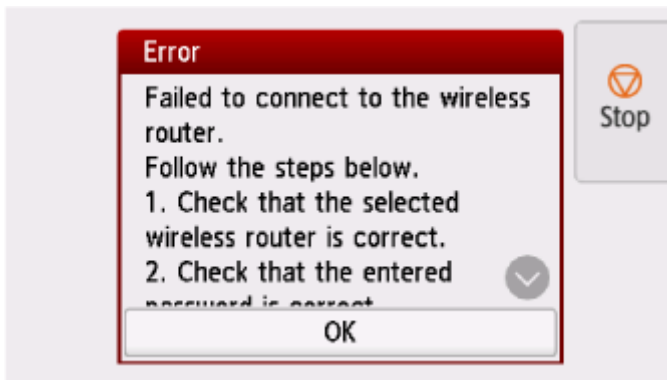
1. Beenden Sie die Einrichtung.
2. Schalten Sie den Drucker aus.
3. Starten Sie den Computer neu.
4. Vergewissern Sie sich, dass keine anderen Anwendungen ausgeführt werden.
5. Weitere Informationen zur Einrichtung finden Sie im Einrichtungshandbuch.



## „Herstellen der Verbindung zum Wireless Router fehlgeschlagen.“ wird angezeigt



Immer wenn Sie eine Prüfung durchführen, wählen Sie **OK** im Fehlerbildschirm aus, um den Fehler zu löschen und den Drucker neu einzurichten.



- ➔ [Wenn der Sicherheitstyp WPA/WPA2/WPA3 ist](#)
- ➔ [Wenn der Sicherheitstyp auf „Deaktivieren“ eingestellt ist](#)

### Wenn der Sicherheitstyp WPA/WPA2/WPA3 ist

**Test 1** Stellen Sie sich sicher, dass das für den Wireless Router eingegebene Kennwort korrekt ist.

Wenn das eingegebene Kennwort falsch ist, geben Sie das richtige Kennwort ein.

**Test 2** Überprüfen Sie die Einstellungen des Wireless Routers.

Wenn die DHCP-Funktion des Wireless Routers deaktiviert ist, aktivieren Sie sie erneut und geben Sie die Einstellungen der drahtlosen Verbindung erneut ein.

**Test 3** Überprüfen Sie die Einstellungen für die MAC-Adressenfilterung.

Wenn die MAC-Adressenfilterung für den Wireless Router aktiviert ist, ändern Sie die Einstellungen, sodass die MAC-Adresse des Druckers akzeptiert wird.

Die MAC-Adresse des Druckers kann aus **Druckerinformationen (Printer information) > Systeminformationen (System information)** angezeigt werden.

- ➔ [Druckerinformationen](#)

**Test 4** Überprüfen Sie die Einstellungen des Wireless Router-Sicherheitsprotokolls (Verschlüsselungsmethode).

Wenn der Wireless Router so eingestellt ist, dass die Kommunikation ausschließlich über den Standard IEEE802.11n erfolgen soll, und TKIP als Verschlüsselungsstandard festgelegt ist, ändern Sie den Verschlüsselungsstandard in einen anderen Standard als TKIP oder ändern Sie den Kommunikationsstandard und konfigurieren Sie dann die Einstellungen für die drahtlose Verbindung erneut.

Wenn als Verschlüsselungsstandard TKIP festgelegt ist, kann IEEE802.11n nicht als Kommunikationsstandard verwendet werden.

Detaillierte Informationen zum Wechseln der Wireless Router-Einstellungen finden Sie im Handbuch des Wireless Routers, oder wenden Sie sich an den Hersteller des Geräts.

## **Wenn der Sicherheitstyp auf Deaktivieren (Disable) eingestellt ist**

**Test** Ist der Wireless Router eingeschaltet?

Falls es bereits eingeschaltet ist, schalten Sie es aus und dann wieder ein.

Fahren Sie nicht mit dem nächsten Bildschirm dieses Handbuchs fort, bevor das Gerät eingeschaltet ist. Die Verbindung zum Wireless Router wird zeitweise getrennt.



## Einrichtung dauert einige Zeit (Windows)

---



Wenn die Aktualisierung von Windows während der Einrichtung beginnt oder Sie während der Aktualisierung von Windows die Einrichtung ausführen, kann es einige Zeit dauern, den Drucker zu registrieren oder einen anderen Vorgang auszuführen.

Warten Sie einen Moment. Dies ist keine Fehlfunktion.



## **Drucker kann im Netzwerk nicht gefunden werden**

---

- **Verbinden des Druckers mit dem Netzwerk nicht möglich**
- **Drucker wird während der Einrichtung nicht gefunden**
- **Drucker wird bei Verwendung von Wi-Fi nicht gefunden**
- **Drucker wird bei Verwendung von drahtgebundenem LAN nicht gefunden**
- **Suchen des Druckers nach IP-Adresse oder Hostname während der Einrichtung**



## Verbinden des Druckers mit dem Netzwerk nicht möglich

---



**Test 1** Ist das Ethernet-Kabel korrekt mit dem Anschluss für drahtgebundenes LAN des Druckers verbunden?

Stellen Sie sicher, dass der Drucker über das richtige Ethernet-Kabel mit dem Netzwerk verbunden ist, und schalten Sie dann den Drucker ein. Anweisungen zur Verbindung des Kabels finden Sie im Setup-Handbuch.

**Test 2** Stellen Sie sicher, dass die Verbindungsanzeige leuchtet.

Wenn der Drucker über 1000Base-T verbunden ist, leuchten die linke und rechte Anzeige.

Wenn der Drucker über 100Base-TX verbunden ist, leuchtet die linke Anzeige grün. Bei einer Verbindung über 10Base-T leuchtet die rechte Anzeige orange.

Wenn die Verbindungsanzeige nicht leuchtet, überprüfen Sie folgende Punkte:

- Der Hub ist eingeschaltet.
- Das Ende des Ethernet-Kabels ist korrekt verbunden.

Stecken Sie das Ethernet-Kabel ein, bis Sie ein Klicken hören und das Kabel fest sitzt.

- Das Ethernet-Kabel ist in Ordnung.

Wenn dies nicht der Fall ist, ersetzen Sie das Ethernet-Kabel.

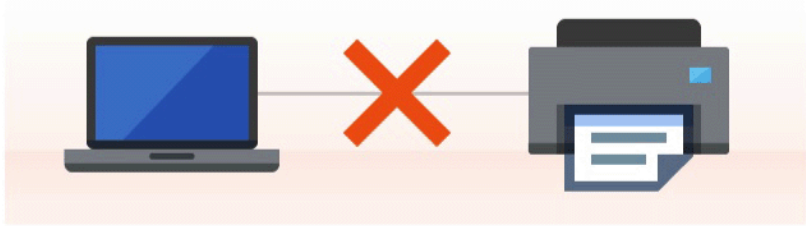
## Drucker wird während der Einrichtung nicht gefunden

Wenn Sie den Drucker während der Einrichtung nicht im Netzwerk finden können, überprüfen Sie Folgendes.

×

**No Printers Found**

Click [Next], and then set up your printer by following the displayed guide.



[If your printer is not found even after reading the guide](#)

Back to TopNext

Wenn Sie die gesamte Überprüfung abgeschlossen haben, versuchen Sie, die Einrichtung von vorne zu beginnen.

### Auf Wi-Fi zu prüfende Elemente

**Schritt 1** Prüfen Sie die grundlegenden Elemente auf Wi-Fi

#### 1. Überprüfen des Power-Status

Sind Drucker- und Netzwerkgerät (Router etc.) eingeschaltet?

Beenden Sie die Einrichtung und überprüfen Sie, ob der Router (das Modem) eingeschaltet ist. Überprüfen Sie anschließend, ob der Drucker eingeschaltet ist.

##### 1. Überprüfen Sie, ob die Netzwerkgeräte wie beispielsweise der Router eingeschaltet sind.

Wenn die Netzwerkgeräte nicht eingeschaltet sind, schalten Sie sie ein. Wenn die Netzwerkgeräte eingeschaltet sind, schalten Sie sie aus und wieder ein.

Nach dem Einschalten kann es einige Zeit dauern, bis das Netzwerkgerät einsatzbereit ist.

Fahren Sie fort, wenn die Netzwerkgeräte wie beispielsweise der Router einsatzbereit sind.

##### 2. Überprüfen Sie, ob der Drucker eingeschaltet ist.

Wenn der Drucker nicht eingeschaltet ist, schalten Sie ihn ein. Wenn der Drucker eingeschaltet ist, schalten Sie ihn aus und wieder ein.

## 2. Überprüfen der Netzwerkverbindung des PCs

Können Sie Webseiten auf Ihrem Computer anzeigen? Stellen Sie sicher, dass der Computer und das Netzwerkgerät (Wireless Router usw.) konfiguriert sind und dass der Computer mit dem Netzwerk verbunden ist.

Wenn Sie keine Webseiten auf Ihrem Computer anzeigen können, überprüfen Sie die Netzwerkverbindungseinstellungen des Wireless Routers wie beispielsweise IP-Adressenfilterung, MAC-Adressenfilterung und DHCP-Funktion.

Weitere Informationen zum Überprüfen der Einstellungen des Wireless Routers finden Sie im Handbuch des Wireless Routers. Wenden Sie sich alternativ an den Hersteller des Geräts.

### »» Wichtig

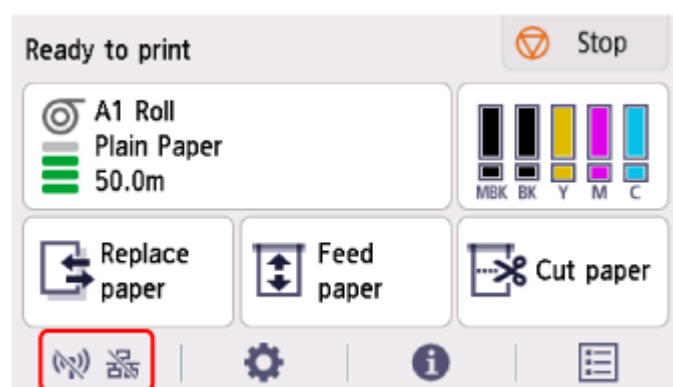
- Beachten Sie, dass je nach Wireless Router ein unterschiedlicher Netzwerkname (SSID) zugewiesen wird. Dabei werden alphanumerische Zeichen am Ende des Netzwerknamens (SSID) verwendet, um je nach Bandbreite (2,4 GHz oder 5 GHz) oder Nutzung (PC oder Spielesystem) zu unterscheiden.

Nachdem Sie die Überprüfung des Wireless Routers abgeschlossen haben, konfigurieren Sie die Netzwerkeinstellungen für Ihren Computer. Informationen zur Konfiguration erhalten Sie in der Bedienungsanleitung des Computers oder beim Hersteller.

Nachdem Sie die Einrichtung des Wireless Routers und Ihres Computers abgeschlossen haben, konfigurieren Sie mit den Informationen des Wireless Routers die Einstellungen auf Ihrem Computer, um Webseiten anzeigen zu können.

## 3. Überprüfen Sie die Wi-Fi-Einstellungen des Druckers


Prüfen Sie, ob das Symbol für  oder  auf dem Touchscreen angezeigt wird.



### Falls das Symbol nicht angezeigt wird:

Die drahtlose Kommunikation auf Ihrem Drucker ist nicht aktiviert. Ändern Sie die Einstellungen des Druckers, um Wi-Fi zu verwenden. Aktivieren Sie die Drahtloskommunikation Ihres Druckers.

Wenn das Symbol für  angezeigt wird:

Das Symbol  zeigt an, dass der WLAN-Router und der Drucker nicht verbunden sind. Überprüfen Sie den Standort des Wireless Routers und des Druckers.

- Überprüfen des Standorts des Wireless Routers:

Vergewissern Sie sich nach der Überprüfung der Einstellung des Wireless Routers, dass der Drucker nicht zu weit vom Wireless Router entfernt aufgestellt ist. Der Drucker kann in Gebäuden bis zu 50 m (164 Fuß) vom WLAN-Router entfernt sein, sofern er frei steht. Stellen Sie sicher, dass der Drucker sich nah genug am zu verwendeten Wireless Router befindet.

Stellen Sie den Drucker und den Wireless Router so auf, dass sich keine Hindernisse zwischen ihnen befinden. Die drahtlose Kommunikation zwischen verschiedenen Räumen oder Stockwerken ist im Allgemeinen schlecht. Die drahtlose Kommunikation kann durch metall- oder betonhaltige Baumaterialien beeinträchtigt werden. Wenn der Drucker aufgrund einer Wand nicht über Wi-Fi mit dem Computer kommunizieren kann, stellen Sie Drucker und Computer im selben Raum auf.

Zudem können Geräte in der Nähe wie z. B. eine Mikrowelle mit derselben Frequenzbandbreite wie die des Wireless Routers Störungen verursachen. Stellen Sie den Wireless Router möglichst weit von potenziellen Störquellen entfernt auf.

- Überprüfen des Standorts des Druckers:

Stellen Sie sicher, dass sich der Drucker nicht hinter einem Objekt aufgestellt wurde. Der Drucker ist möglicherweise nicht verbunden, wenn er hinter einer Wand oder in einem Regal aufgestellt wurde. Versuchen Sie, den Drucker an einem Standort ohne Hindernisse aufzustellen.

Weitere Informationen finden Sie in dem mit dem WLAN-Router gelieferten Handbuch, oder wenden Sie sich an den Hersteller.

## || Schritt 2 | Lösen Sie das Problem über den Wi-Fi Connection Assistant

Überprüfen und reparieren Sie die Netzwerkverbindungen mithilfe von Wi-Fi Connection Assistant.

Laden Sie Wi-Fi Connection Assistant von der folgenden Seite herunter und installieren Sie es auf Ihrem Computer.

- ➔ Überprüfen des Verbindungsstatus des Druckers mithilfe von Wi-Fi Connection Assistant

Wenn Sie eine Verbindung mit dem Netzwerk hergestellt haben, versuchen Sie, die Einrichtung von vorn zu starten.

## **Für drahtgebundenes LAN zu überprüfende Punkte**

### || Schritt 1 | Überprüfen der grundlegenden Punkte für drahtgebundenes LAN

#### 1. Überprüfen des Strom- und LAN-Kabels

Wenn der Drucker nicht auf dem Bildschirm zur Einrichtung gefunden werden kann, stellen Sie bei der Einrichtung einer drahtgebundenen LAN-Verbindung sicher, dass alle Netzwerkgeräte über LAN-Kabel mit dem Router und dem Hub verbunden sind und dass alle Geräte eingeschaltet sind.

**Wenn das LAN-Kabel nicht angeschlossen ist:**

Verbinden Sie Router, Hub, Computer und Drucker über LAN-Kabel.

Stellen Sie sicher, dass der Drucker eingeschaltet ist.

Stellen Sie sicher, dass der Drucker, der Router und der Hub eingeschaltet sind.

**Wenn das LAN-Kabel angeschlossen und der Drucker und das Netzwerkgerät ausgeschaltet sind:**

Schalten Sie den Drucker bzw. das Netzwerkgerät ein.

**Wenn das LAN-Kabel angeschlossen und der Drucker und das Netzwerkgerät eingeschaltet sind:**

Wenn sie eingeschaltet sind, schalten Sie sie aus und wieder ein.

**»» Hinweis**

- Nach dem erneuten Einschalten kann es einige Zeit dauern, bis der Drucker bzw. das Netzwerkgerät einsatzbereit ist. Warten Sie nach dem Einschalten einen Moment und fahren Sie dann fort.

## 2. Überprüfen der Netzwerkverbindung des PCs

Können Sie Webseiten auf Ihrem Computer anzeigen? Stellen Sie sicher, dass der Computer und das Netzwerkgerät (Router etc.) konfiguriert sind und der Computer mit dem Netzwerk verbunden ist.

Wenn Sie keine Webseiten anzeigen können, ziehen Sie das Kabel ab, das mit der WAN-Seite des Routers verbunden ist. Verbinden Sie das Kabel direkt mit dem Computer, um zu überprüfen, ob Sie Webseiten im Internet anzeigen können.

Überprüfen Sie die Einstellungen für den Router, wenn Webseiten angezeigt wurden. Nähere Informationen zum Überprüfen der Router-Einstellungen erhalten Sie in der Bedienungsanleitung zum Router oder beim Hersteller des Geräts. In der Bedienungsanleitung finden Sie außerdem Informationen zur Verbindung mit dem Anbieter.

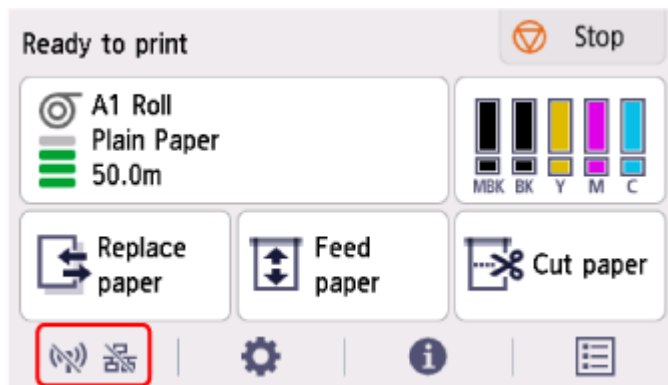
Nachdem Sie die Überprüfung des Routers abgeschlossen haben, konfigurieren Sie die Netzwerkeinstellungen für Ihren Computer. Informationen zur Konfiguration erhalten Sie in der Bedienungsanleitung des Computers oder beim Hersteller.

Nachdem Sie die Einrichtung des Routers und Ihres Computers abgeschlossen haben, konfigurieren Sie mit den Informationen des Routers die Einstellungen auf Ihrem Computer, um Webseiten anzeigen zu können.

Fahren Sie fort, wenn Sie Webseiten auf Ihrem Computer anzeigen können.

## 3. Überprüfen der Einstellungen für drahtgebundenes LAN am Drucker

Vergewissern Sie sich, ob das Symbol  auf dem Touchscreen angezeigt wird.



**Falls das Symbol nicht angezeigt wird:**

Die drahtgebundene Kommunikation auf Ihrem Drucker ist nicht aktiviert. Ändern Sie die Einstellungen des Druckers, um drahtgebundenes LAN zu verwenden.

Wenn Sie [Schritt 1] wie oben beschrieben überprüft haben, versuchen Sie, die Einrichtung von vorne zu beginnen.

Wenn der Drucker nach dem Versuch, die Einrichtung von vorne zu beginnen, nicht erkannt werden kann, fahren Sie mit [Schritt 2] fort.

**[Schritt 2] Lösen Sie das Problem über den Wi-Fi Connection Assistant**

Überprüfen und reparieren Sie die Netzwerkverbindungen mithilfe von Wi-Fi Connection Assistant.

Laden Sie Wi-Fi Connection Assistant von der folgenden Seite herunter und installieren Sie es auf Ihrem Computer.

- ➔ Überprüfen des Verbindungsstatus des Druckers mithilfe von Wi-Fi Connection Assistant

Wenn Sie eine Verbindung mit dem Netzwerk hergestellt haben, versuchen Sie, die Einrichtung von vorn zu starten.



## Drucker wird bei Verwendung von Wi-Fi nicht gefunden







**Test 1** Stellen Sie sicher, dass der Drucker eingeschaltet ist.


Wenn dies nicht der Fall ist, stellen Sie sicher, dass der Drucker fest verbunden ist, und drücken die Taste **EIN (ON)**, um ihn einzuschalten.

Die **EIN (ON)**-Anzeige blinkt während der Initialisierung des Druckers. Warten Sie, bis die **EIN (ON)**-Anzeige nicht mehr blinkt, sondern leuchtet.

**Test 2** Prüfen Sie den Netzwerkstatus auf dem Touchscreen.

Wenn , ,  oder nur  angezeigt wird, ist das drahtlose LAN des Druckers (Wi-Fi) deaktiviert.

Setzen Sie **Wi-Fi aktivieren/deaktivieren (Enable/disable Wi-Fi)** im Touchscreen-Menü auf **Aktivieren (Enable)**.

Wenn das Symbol  angezeigt wird, sehen Sie sich die Prüfelemente unter Prüfung 3 oder später an, um sicherzustellen, dass der Drucker vollständig eingerichtet ist oder die Einstellungen zum Anschließen des Wireless Routers korrekt sind.

**Test 3** Stellen Sie sicher, dass der Drucker auf dem Computer vollständig eingerichtet ist.

Wenn dies nicht der Fall ist, führen Sie die Einrichtung durch.

- Für Windows:  
Führen Sie die Einrichtung mithilfe der Installations-CD-ROM bzw. mithilfe des Einrichtungshandbuchs durch.
- Für macOS:  
Führen Sie die Einrichtung über das Einrichtungshandbuch durch.

### »» Hinweis

- Mit Wi-Fi Connection Assistant können Sie die Netzwerkverbindung überprüfen und reparieren.  
Wählen Sie den folgenden Link, um Wi-Fi Connection Assistant herunterzuladen und zu installieren.  
➔ Überprüfen des Verbindungsstatus des Druckers mithilfe von Wi-Fi Connection Assistant

**Test 4** Stellen Sie sicher, dass die Netzwerkeinstellungen von Wireless Router und Drucker übereinstimmen.



Die Netzwerkeinstellungen des Druckers (z. B. Name des Wireless Routers, SSID, Netzwerkschlüssel usw.) müssen mit den Einstellungen des Wireless Routers übereinstimmen.

Informationen zum Überprüfen der Einstellungen des Wireless Router erhalten Sie in der mitgelieferten Bedienungsanleitung oder beim Hersteller des Geräts.

### »» Hinweis

- Verwenden Sie das 2,4-GHz-Frequenzband, um eine Verbindung zu einem Wireless Router herzustellen. Achten Sie darauf, dass die für den Drucker festgelegte SSID mit der für das 2,4-GHz-Frequenzband des Wireless Routers übereinstimmt.

Sie können den für den Drucker eingestellten Netzwerknamen (SSID) prüfen, indem sie ihn auf dem Touchscreen anzeigen.

➔ [LAN-Einstellungen](#)

### »» Hinweis

- Mit Wi-Fi Connection Assistant können Sie die Netzwerkverbindung überprüfen und reparieren. Wählen Sie den folgenden Link, um Wi-Fi Connection Assistant herunterzuladen und zu installieren.  
➔ Überprüfen des Verbindungsstatus des Druckers mithilfe von Wi-Fi Connection Assistant

#### Test 5 Stellen Sie den Drucker in der Nähe des Wireless Routers auf.

Wenn der Drucker und der Wireless Router zu weit voneinander entfernt aufgestellt sind, verschlechtert sich die drahtlose Kommunikation. Platzieren Sie den Drucker und den Wireless Router nah beieinander.

### »» Hinweis

- Obwohl die Antenne bei den meisten WLAN-Routern außen angebracht ist, sollten Sie bedenken, dass die Antenne sich bei manchen Routern innerhalb des Gehäuses befindet.

#### Test 6 Vergewissern Sie sich, dass das drahtlose Signal stark genug ist. Beobachten Sie die Signalstärke und stellen Sie Drucker und WLAN-Router entsprechend den Anforderungen auf.

Stellen Sie den Drucker und den Wireless Router so auf, dass sich keine Hindernisse zwischen ihnen befinden. Die drahtlose Kommunikation zwischen verschiedenen Räumen oder Stockwerken ist im Allgemeinen schlecht. Die drahtlose Kommunikation kann durch metall- oder betonhaltige Baumaterialien beeinträchtigt werden. Wenn der Drucker aufgrund einer Wand nicht über Wi-Fi mit dem Computer kommunizieren kann, stellen Sie Drucker und Computer im selben Raum auf.

Zudem können Geräte in der Nähe wie z. B. eine Mikrowelle mit derselben Frequenzbandbreite wie die des Wireless Routers Störungen verursachen. Stellen Sie den Wireless Router möglichst weit von potenziellen Störquellen entfernt auf.

### »» Hinweis

- Mit Wi-Fi Connection Assistant können Sie die Netzwerkverbindung überprüfen und reparieren. Wählen Sie den folgenden Link, um Wi-Fi Connection Assistant herunterzuladen und zu installieren.  
➔ Überprüfen des Verbindungsstatus des Druckers mithilfe von Wi-Fi Connection Assistant

#### Test 7 Stellen Sie sicher, dass der Computer mit dem Wireless Router verbunden ist.

Weitere Informationen zur Prüfung der Computereinstellungen oder des Verbindungsstatus finden Sie im Benutzerhandbuch Ihres Computers, oder wenden Sie sich ggf. an dessen Hersteller.

### »» Hinweis

- Wenn Sie ein Smartphone oder Tablet verwenden, vergewissern Sie sich, dass Wi-Fi auf dem Gerät aktiviert ist.

**Test 8** Stellen Sie sicher, dass auf der Registerkarte **Anschlüsse (Ports)** im Eigenschaftendialogfeld des Druckertreibers die Option **Bidirektionale Unterstützung aktivieren (Enable bidirectional support)** ausgewählt wurde. (Windows)

Wenn dies nicht der Fall ist, wählen Sie es aus, um die bidirektionale Unterstützung zu aktivieren.

**Test 9** Stellen Sie sicher, dass die Firewall der Sicherheitssoftware deaktiviert ist.

Falls die Firewallfunktion Ihrer Sicherheitssoftware aktiviert ist, erscheint möglicherweise eine Meldung mit dem Hinweis, dass die Canon-Software versucht, auf das Netzwerk zuzugreifen. Wenn diese Warnmeldung angezeigt wird, stellen Sie die Sicherheitssoftware so ein, dass sie den Zugriff immer zulässt.

Wenn Sie Programme verwenden, die zwischen Netzwerkumgebungen wechseln, überprüfen Sie deren Einstellungen.

**Test 10** Wenn der Drucker per LAN mit einer AirPort-Basisstation verbunden ist, stellen Sie sicher, dass Sie für die Kennung des Netzwerks (SSID) alphanumerische Zeichen verwenden. (macOS)

**Falls das Problem weiterhin besteht, wiederholen Sie den Installationsvorgang.**

- Für Windows:  
Führen Sie die Einrichtung mithilfe der Installations-CD-ROM bzw. mithilfe des Einrichtungshandbuchs durch.
- Für macOS:  
Führen Sie die Einrichtung über das Einrichtungshandbuch durch.



## Drucker wird bei Verwendung von drahtgebundenem LAN nicht gefunden

---



**Test 1** Stellen Sie sicher, dass der Drucker eingeschaltet ist.

Wenn dies nicht der Fall ist, stellen Sie sicher, dass der Drucker fest verbunden ist, und drücken die Taste **EIN (ON)**, um ihn einzuschalten.

Die **EIN (ON)**-Anzeige blinkt während der Initialisierung des Druckers. Warten Sie, bis die **EIN (ON)**-Anzeige nicht mehr blinkt, sondern leuchtet.

**Test 2** Stellen Sie sicher, dass das LAN-Kabel korrekt angeschlossen ist.

Vergewissern Sie sich, dass der Drucker über das LAN-Kabel richtig mit dem Router verbunden ist. Falls das LAN-Kabel locker ist, schließen Sie es ordnungsgemäß an.

Wenn das LAN-Kabel mit der WAN-Seite des Routers verbunden ist, schließen Sie das Kabel mit der LAN-Seite des Routers an.



**Test 3** Wird das Symbol für  auf dem Touchscreen angezeigt?

Wenn das Symbol nicht angezeigt wird, ist drahtgebundenes LAN deaktiviert.

Wählen Sie auf dem HOME-Bildschirm das Netzwerksymbol und dann **Drahtgebundenes LAN (Wired LAN) > Einstellungen (Settings) > Drahtgeb. LAN aktiv./deaktiv. (Enable/disable Wired LAN) > Aktivieren (Enable)** aus.

## Suchen des Druckers nach IP-Adresse oder Hostname während der Einrichtung

Wenn der Drucker auf dem **Drucker auswählen (Select Printer)**-Bildschirm nicht gefunden wird, suchen Sie nach dem Drucker, indem Sie die IP-Adresse oder den Hostnamen angeben. Klicken Sie auf **Nach IP-Adr. suchen (Search By IP Address)** auf Ihrem Bildschirm. Es erscheint, wenn Sie zuvor auf **Drucker nicht gef. (Printer Not Found)** klicken. Der Auswahlbildschirm für die Suchkriterien wird angezeigt.

### 1. Überprüfen Sie die IP-Adresse oder den Hostnamen des Druckers.

Sie können die IP-Adresse oder den Hostnamen, die für den Drucker eingestellt sind, prüfen, indem Sie sie auf dem Touchscreen anzeigen.

➔ [LAN-Einstellungen](#)

### »» Hinweis

- Wenn Sie den Drucker in einem Büro einsetzen, fragen Sie den Netzwerkadministrator.

### 2. Geben Sie die Suchmethode an.

Wählen Sie eine der unten angegebenen Methoden aus.

**Specify Printer Search Method**

Search by IPv4 address **A**

Search by IPv6 address **B**

Search by host name **C**

In order to search for your printer by IP address, you must first assign an IP address to the printer. For more details, click [\[Instructions\]](#).

[Instructions](#)

#### **A: Nach IPv4-Adresse suchen (Search by IPv4 address)**

Auswählen, um mit der IPv4-Adresse nach Druckern zu suchen.

#### **B: Nach IPv6-Adresse suchen (Search by IPv6 address)**

Auswählen, um mit der IPv6-Adresse nach Druckern zu suchen.

### C: Suche nach Hostname (Search by host name)

Auswählen, um mit dem Namen des Hosts nach Druckern zu suchen. Ein Hostname wird als LLMNR-Hostname oder Bonjour-Name bezeichnet.

### 3. Geben Sie die IP-Adresse oder den Hostnamen ein, und klicken Sie auf **Weiter (Next)**.

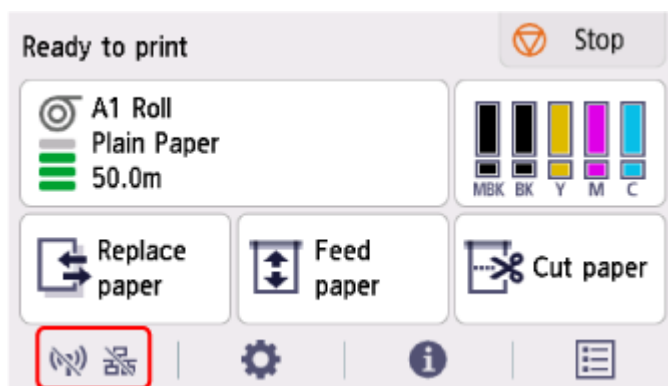
Die Druckersuche wird gestartet.

## Bei Anzeige eines Fehlers:

bereinigen Sie den Fehler anhand der Anweisungen auf dem Bildschirm.

Wenn die von Ihnen eingegebene IP-Adresse bereits für ein anderes Gerät verwendet wird, befolgen Sie die unten angegebenen Schritte zur Angabe der IP-Adresse des Druckers.

### 1. Wählen Sie auf dem HOME-Bildschirm das Symbol **Netzwerk (Network)** aus.



Je nachzeitigem LAN-Status unterscheidet sich das auf der Taste angezeigte Symbol eventuell.

➔ [Aufbau des HOME-Bildschirmmenüs](#)

Wenn Sie das Administratorkennwort angeben möchten, geben Sie das Kennwort ein.

### 2. Wählen Sie **Wi-Fi** aus.

### 3. Wählen Sie **Einstellungen (Settings)** aus.

### 4. Wählen Sie **Erweitert (Advanced)** aus.

### 5. Wählen Sie **TCP/IP-Einstellungen (TCP/IP settings)** aus.

- **Bei Angabe einer IPv4-Adresse:**

#### 1. Wählen Sie **IPv4** aus.

#### 2. Wählen Sie im angezeigten Bildschirm **Ja (Yes)** aus.

#### 3. Wählen Sie **IP-Adresse (IP address)** aus.

#### 4. Wählen Sie **Manuelle Einrichtung (Manual setup)** aus.

Durch Auswahl von **Automatische Einrichtung (Auto setup)** wird die IP-Adresse automatisch angegeben.

5. Geben Sie die IP-Adresse ein.
6. Wählen Sie **OK** aus.
7. Geben Sie die Subnetzmaske ein.
8. Wählen Sie **OK** aus.
9. Geben Sie das Standard-Gateway ein.
10. Wählen Sie **OK** aus.

Die IPv4-Adresse wurde angegeben.

- **Bei Angabe einer IPv6-Adresse:**

1. Wählen Sie **IPv6** aus.
2. Wählen Sie im angezeigten Bildschirm **Ja (Yes)** aus.
3. Wählen Sie **IPv6 aktivieren/deaktivieren (Enable/disable IPv6)** aus.
4. Wählen Sie **Aktivieren (Enable)** aus.

Die IPv6-Adresse wurde festgelegt.

### »» Wichtig

- Wenn die Firewall am Computer aktiviert ist, werden Drucker in einem anderen Subnetz möglicherweise nicht erkannt. Deaktivieren Sie die Firewall.

## Wenn die Firewall die Druckersuche beeinflusst:

- **Falls eine Firewall-Meldung angezeigt wird:**

Wenn die Firewall-Meldung erscheint, dass die Canon-Software versucht, auf das Netzwerk zuzugreifen, stellen Sie die Sicherheitssoftware so ein, dass sie den Zugriff zulässt.

Nachdem der Zugriff der Software erlaubt wurde, geben Sie die IP-Adresse oder den Hostnamen ein und suchen Sie erneut nach Druckern.

Wenn der Drucker gefunden wird, folgen Sie den Anweisungen auf dem Bildschirm, um mit der Einrichtung der Netzwerkkommunikation fortzufahren.

- **Falls keine Firewall-Meldung angezeigt wird:**

Deaktivieren Sie die Firewall vorübergehend und geben Sie die IP-Adresse oder den Hostnamen an, um erneut nach den Druckern zu suchen.

Nachdem die Einrichtung abgeschlossen ist, aktivieren Sie die Firewall erneut.

### **»» Hinweis**

- Weitere Informationen zu den Firewall-Einstellungen Ihres Betriebssystems oder der Sicherheitssoftware finden Sie im Bedienungshandbuch, oder wenden Sie sich an den Hersteller.

## **Drucken über Netzwerk nicht möglich**

---

- **Drucken über TCP/IP-Netzwerk nicht möglich**
- **Drucken über Bonjour-Netzwerke nicht möglich**
- **Drucken mit AirPrint nicht möglich**





## Drucken über TCP/IP-Netzwerk nicht möglich

---



### Test 1 Ist die IP-Adresse des Druckers richtig konfiguriert?

Stellen Sie sicher, dass die IP-Adresse des Druckers richtig konfiguriert ist.

#### »» Hinweis

- Unter Windows können Sie die IP-Adresse des Druckers mit dem Wi-Fi Connection Assistant konfigurieren.

Weitere Informationen finden Sie im Handbuch Wi-Fi Connection Assistant unter "Ausführen/Ändern der Netzwerkeinstellungen" > "Ausführen der Netzwerkeinstellungen".

➔ [Handbuch zu Wi-Fi Connection Assistant](#)

### Test 2 Sind die TCP/IP-Netzwerkeinstellungen des Druckers richtig konfiguriert?

Stellen Sie sicher, dass die TCP/IP-Netzwerkeinstellungen des Druckers richtig konfiguriert sind.

### Test 3 Ist der Computer, von dem aus Sie drucken, richtig konfiguriert?

Stellen Sie sicher, dass die TCP/IP-Netzwerkeinstellungen des Computers richtig konfiguriert sind.



## Drucken über Bonjour-Netzwerke nicht möglich

---



**Test 1** Ist der Computer, von dem aus Sie drucken, richtig konfiguriert?

Stellen Sie sicher, dass der Computer richtig konfiguriert ist.

**Test 2** Befinden sich der Computer und der Drucker in demselben Netzwerk?

Aufgrund der Beschaffenheit von Bonjour ist das Drucken unter Umständen nicht möglich, wenn sich der Drucker in einem anderen Netzwerk hinter einem Router befindet. Stellen Sie sicher, dass sich der Computer und der Drucker in demselben Netzwerk befinden. Wenn Sie Informationen zu Netzwerkeinstellungen benötigen, fragen Sie Ihren Netzwerkadministrator.

**Test 3** Sind die Bonjour-Einstellungen des Druckers richtig konfiguriert?

Stellen Sie sicher, dass die Bonjour-Einstellungen richtig konfiguriert sind.



## Drucken mit AirPrint nicht möglich

---



**Test 1** Stellen Sie sicher, dass der Drucker eingeschaltet ist.

Wenn der Drucker eingeschaltet ist, schalten Sie ihn aus und wieder an. Überprüfen Sie dann, ob das Problem weiterhin besteht.

**Test 2** Stellen Sie sicher, dass der Drucker auf Ihrem Computer registriert ist.

**Test 3** Stellen sicher, dass der Drucker per LAN mit demselben Netzwerk-Subnetz verbunden ist, wie das AirPrint-kompatible Gerät, wenn über ein LAN gedruckt wird.

**Test 4** Überprüfen Sie, ob der Drucker über ausreichend Papier und Tinte verfügt.

**Test 5** Stelle Sie sicher, dass keine Fehlermeldung auf dem Touchscreen des Druckers ausgegeben wird.

## **Probleme mit der Netzwerkverbindung**

---

- **Netzwerkeinstellungen und häufig auftretende Probleme**
- **Verbindung mit dem Drucker nicht möglich**

# Netzwerkeinstellungen und häufig auftretende Probleme

Hier finden Sie häufig gestellte Fragen zum Netzwerk.

## Drucker kann nicht gefunden werden

- ➔ [Drucker wird während der Einrichtung nicht gefunden](#)
- ➔ [Keine Fortsetzung nach Bildschirm Druckeranschluss/Kabel anschließen](#)
- ➔ [Suchen des Druckers nach IP-Adresse oder Hostname während der Einrichtung](#)
- ➔ [Drucker wird bei Verwendung von Wi-Fi nicht gefunden](#)
- ➔ [Drucker wird bei Verwendung von drahtgebundenem LAN nicht gefunden](#)
- ➔ [Drucken mit AirPrint nicht möglich](#)

## Drucken oder Verbinden nicht möglich

- ➔ [Verbinden des Druckers mit dem Netzwerk nicht möglich](#)
- ➔ [Drucken über TCP/IP-Netzwerk nicht möglich](#)
- ➔ [Drucken über Bonjour-Netzwerke nicht möglich](#)
- ➔ [Verbindung mit dem Drucker nicht möglich](#)

## Tipps für die LAN-Einstellung/Ändern der LAN-Einstellungen

- ➔ [Verbindungsmethoden für den Drucker](#)
- ➔ [LAN-Einstellungen](#)
- ➔ [Ein anderer Drucker mit demselben Namen wurde gefunden](#)
- ➔ [Drucknetzwerkeinstellungen](#)
- ➔ [Netzwerkstatus und Fehlersuche](#)

## Verbindung mit dem Drucker nicht möglich

---

- ➔ [Verbindung mit einem Drucker nach Ändern der Netzwerkkonfiguration nicht möglich](#)
- ➔ [Verbindung mit einem Drucker über Wi-Fi nicht möglich](#)
- ➔ [Verbindung mit einem Drucker über Drahtlos Direkt nicht möglich](#)
- ➔ [Verbindung mit einem Drucker über drahtgebundenes LAN nicht möglich](#)
- ➔ [Drucken über Netzwerk nicht möglich](#)

### **Q** Verbindung mit einem Drucker nach Ändern der Netzwerkkonfiguration nicht möglich

---

#### **A**

Es kann eine Weile dauern, bis der Computer eine IP-Adresse erhält. Der Computer muss unter Umständen neu gestartet werden.

Stellen Sie sicher, dass der Computer eine gültige IP-Adresse erhalten hat, und versuchen Sie erneut, den Drucker zu finden.

### **Q** Verbindung mit einem Drucker über Wi-Fi nicht möglich

---

#### **A**

**Test 1** Prüfen Sie den Stromstatus des Druckers und der Geräte (z. B. Wireless Router oder Computer), die mit dem Netzwerk verbunden sind.

Schalten Sie den Drucker oder die Geräte ein.

Wenn die entsprechenden Geräte bereits eingeschaltet sind, schalten Sie sie aus und wieder ein.

Es ist unter Umständen erforderlich, Probleme mit dem WLAN-Router zu beheben (z. B. Update-Intervall eines Schlüssels, Probleme mit einem DHCP-Update-Intervall, Energiesparmodus usw.) oder die Firmware des WLAN-Routers zu aktualisieren.

Weitere Informationen erhalten Sie beim Hersteller des WLAN-Routers.

**Test 2** Können Sie Webseiten auf Ihrem Computer anzeigen?

Stellen Sie sicher, dass der Computer ordnungsgemäß mit dem WLAN-Router verbunden ist.

Weitere Informationen zum Prüfen der Computereinstellungen oder des Verbindungsstatus finden Sie im Handbuch des Computers, oder wenden Sie sich an den Hersteller.

**Test 3** Ist der Drucker mit dem WLAN-Router verbunden?

Prüfen Sie den Verbindungsstatus zwischen dem Drucker und dem Wireless Router anhand des Symbols auf



dem Touchscreen. Wenn das Symbol für nicht angezeigt wird, ist Wi-Fi deaktiviert. Aktivieren Sie die Drahtloskommunikation Ihres Druckers.

#### **Test 4** Stellen Sie sicher, dass die Einstellungen des Druckers mit denen des Wireless Router übereinstimmen.

Die Netzwerkeinstellungen des Druckers (z. B. Name des Wireless Routers, SSID, Netzwerkschlüssel usw.) müssen mit den Einstellungen des Wireless Routers übereinstimmen.

Informationen zum Überprüfen der Einstellungen des Wireless Router erhalten Sie in der mitgelieferten Bedienungsanleitung oder beim Hersteller des Geräts.

Sie können die aktuellen Netzwerkeinstellungen für den Drucker prüfen, indem Sie sie auf dem Touchscreen anzeigen.

➔ [LAN-Einstellungen](#)

#### **»» Hinweis**

- Mit Wi-Fi Connection Assistant können Sie die Netzwerkverbindung überprüfen und reparieren. Wählen Sie den folgenden Link, um Wi-Fi Connection Assistant herunterzuladen und zu installieren.
  - ➔ Überprüfen des Verbindungsstatus des Druckers mithilfe von Wi-Fi Connection Assistant

#### **Test 5** Stellen Sie den Drucker in der Nähe des Wireless Routers auf.

Wenn der Drucker und der Wireless Router zu weit voneinander entfernt aufgestellt sind, verschlechtert sich die drahtlose Kommunikation. Platzieren Sie den Drucker und den Wireless Router nah beieinander.

#### **»» Hinweis**

- Obwohl die Antenne bei den meisten WLAN-Routern außen angebracht ist, sollten Sie bedenken, dass die Antenne sich bei manchen Routern innerhalb des Gehäuses befindet.

#### **Test 6** Vergewissern Sie sich, dass das drahtlose Signal stark genug ist. Beobachten Sie den Signalstatus, und stellen Sie Drucker und Wireless Router entsprechend den Erfordernissen auf.

Stellen Sie den Drucker und den Wireless Router so auf, dass sich keine Hindernisse zwischen ihnen befinden. Die drahtlose Kommunikation zwischen verschiedenen Räumen oder Stockwerken ist im Allgemeinen schlecht. Die drahtlose Kommunikation kann durch metall- oder betonhaltige Baumaterialien beeinträchtigt werden. Wenn der Drucker aufgrund einer Wand nicht über Wi-Fi mit dem Computer kommunizieren kann, stellen Sie Drucker und Computer im selben Raum auf.

Zudem können Geräte in der Nähe wie z. B. eine Mikrowelle mit derselben Frequenzbandbreite wie die des Wireless Routers Störungen verursachen. Stellen Sie den Wireless Router möglichst weit von potenziellen Störquellen entfernt auf.

#### **»» Hinweis**

- Mit Wi-Fi Connection Assistant können Sie die Netzwerkverbindung überprüfen und reparieren. Wählen Sie den folgenden Link, um Wi-Fi Connection Assistant herunterzuladen und zu installieren.

➔ Überprüfen des Verbindungsstatus des Druckers mithilfe von Wi-Fi Connection Assistant

### Test 7 Überprüfen Sie die Wi-Fi-Kanalnummern für Ihren Computer.

Sie müssen dieselbe Wi-Fi-Kanalnummer wie für den Wireless Router und den Computer verwenden. Es ist normalerweise so eingerichtet, dass alle Wi-Fi-Kanäle verwendet werden können. Wenn die verwendeten Kanäle jedoch eingeschränkt wurden, stimmen die Wi-Fi-Kanäle nicht überein.

Lesen Sie die Bedienungsanleitung zu Ihrem Computer und überprüfen Sie die für Ihren Computer verfügbare Wi-Fi-Kanalnummer.

### Test 8 Vergewissern Sie sich, dass der in Prüfung 7 bestätigte, auf dem Wireless Router eingestellte Kanal verwendbar ist.

Ist dies nicht der Fall, ändern Sie den auf dem Wireless Router eingestellten Kanal.

### Test 9 Stellen Sie sicher, dass die Firewall der Sicherheitssoftware deaktiviert ist.

Falls die Firewallfunktion Ihrer Sicherheitssoftware aktiviert ist, erscheint möglicherweise eine Meldung mit dem Hinweis, dass die Canon-Software versucht, auf das Netzwerk zuzugreifen. Wenn diese Warnmeldung angezeigt wird, stellen Sie die Sicherheitssoftware so ein, dass sie den Zugriff immer zulässt.

Wenn Sie Programme verwenden, die zwischen Netzwerkkumgebungen wechseln, überprüfen Sie deren Einstellungen.

### Test 10 Wenn der Drucker per LAN mit einer AirPort-Basisstation verbunden ist, stellen Sie sicher, dass Sie für die Kennung des Netzwerks (SSID) alphanumerische Zeichen verwenden. (macOS)

**Falls das Problem weiterhin besteht, wiederholen Sie den Installationsvorgang.**

- Für Windows:

Führen Sie die Einrichtung mithilfe der Installations-CD-ROM bzw. mithilfe des Einrichtungshandbuchs durch.

- Für macOS:

Führen Sie die Einrichtung über das Einrichtungshandbuch durch.



## Verbindung mit einem Drucker über Drahtlos Direkt nicht möglich




### Test 1 Überprüfen Sie den Power-Status des Druckers und der anderen Geräte (Smartphone oder Tablet).

Schalten Sie den Drucker oder die Geräte ein.

Wenn die entsprechenden Geräte bereits eingeschaltet sind, schalten Sie sie aus und wieder ein.



Test 2

Wird das Symbol für  auf dem Touchscreen angezeigt?

Wenn nicht, ist Drahtlos Direkt deaktiviert. Aktivieren Sie Drahtlos Direkt.

Test 3

Prüfen Sie die Einstellungen Ihres Geräts (Smartphone/Tablet).

Stellen Sie sicher, dass Wi-Fi auf Ihrem Gerät aktiviert ist.

Weitere Informationen finden Sie in der Bedienungsanleitung des jeweiligen Geräts.

Test 4

Stellen Sie sicher, dass der Drucker als Verbindungsgerät ausgewählt ist (z. B. Smartphone oder Tablet).

Wählen Sie die für den Drucker festgelegte Kennung für Drahtlos Direkt (SSID), die als Verbindungsziel für Geräte festgelegt ist.

Prüfen Sie das Ziel auf Ihrem Gerät.

Weitere Informationen hierzu finden Sie im Handbuch des Geräts oder auf der Website des Herstellers.

Wenn Sie Drahtlos Direkt verwenden, können Sie den Netzwerknamen (SSID), der für den Drucker eingestellt ist, prüfen, indem Sie ihn auf dem Touchscreen anzeigen.

➔ [LAN-Einstellungen](#)

Test 5

Haben Sie das richtige Kennwort eingegeben, das für Drahtlos Direkt festgelegt wurde?

Sie können das für den Drucker eingestellte Passwort prüfen, indem Sie es auf dem Touchscreen anzeigen.

➔ [LAN-Einstellungen](#)

Test 6

Stellen Sie sicher, dass zwischen dem Drucker und dem Gerät kein großer Abstand besteht.

Wenn der Drucker und das Gerät zu weit voneinander entfernt aufgestellt sind, verschlechtert sich die drahtlose Kommunikation. Platzieren Sie den Drucker und das Gerät nah beieinander.

Test 7

Vergewissern Sie sich, dass bereits 5 Geräte verbunden sind.

Bei Drahtlos Direkt können maximal 5 Geräte gleichzeitig verbunden werden.



**Verbindung mit einem Drucker über drahtgebundenes LAN nicht möglich**

---



Test 1

Stellen Sie sicher, dass der Drucker eingeschaltet ist.

Test 2

Stellen Sie sicher, dass das LAN-Kabel korrekt angeschlossen ist.

Vergewissern Sie sich, dass der Drucker über das LAN-Kabel richtig mit dem Router verbunden ist. Falls das LAN-Kabel locker ist, schließen Sie es ordnungsgemäß an.

Wenn das LAN-Kabel mit der WAN-Seite des Routers verbunden ist, schließen Sie das Kabel mit der LAN-Seite des Routers an.

**Falls das Problem weiterhin besteht, wiederholen Sie den Installationsvorgang.**

- Für Windows:  
Führen Sie die Einrichtung mithilfe der Installations-CD-ROM bzw. mithilfe des Einrichtungshandbuchs durch.
- Für macOS:  
Führen Sie die Einrichtung über das Einrichtungshandbuch durch.



## Drucken über Netzwerk nicht möglich

---



**Test 1** Stellen Sie sicher, dass der Computer mit dem Wireless Router verbunden ist.

Weitere Informationen zur Prüfung der Computereinstellungen oder des Verbindungsstatus finden Sie im Benutzerhandbuch Ihres Computers, oder wenden Sie sich ggf. an dessen Hersteller.

**Test 2** Wenn der Druckertreiber nicht installiert ist, installieren Sie ihn. (Windows)

Installieren Sie den Druckertreiber mit der Installations-CD-ROM oder über das Einrichtungshandbuch.

**Test 3** Wenn Sie Wi-Fi verwenden, achten Sie darauf, dass der Wireless Router nicht einschränkt, welche Computer auf ihn zugreifen können.

Weitere Informationen zur Verbindung mit Ihrem Wireless Router und zu dessen Einrichtung finden Sie im Handbuch für den Wireless Router, oder wenden Sie sich an dessen Hersteller.

## **Druckerprobleme**

---

- **Der Drucker lässt sich nicht aktivieren**
- **Meldungen, die eine Überprüfung empfehlen, dass die Wartungskassette nicht gelöscht ist**
- **Die Data-Lampe auf dem Bedienfeld leuchtet nicht**
- **Wenn der Drucker ein seltsames Geräusch macht**
- **Gedruckte Seiten werden nicht ordentlich im Korb gesammelt**
- **Eine Warnmeldung wird beim Durchführen der Farbkalibrierung angezeigt**



## Der Drucker lässt sich nicht aktivieren

---



**Test 1** Ist das Netzkabel eingesteckt?

Stecken Sie das Netzkabel in die Steckdose, und schalten Sie dann den Drucker ein.

**Test 2** Ist die angegebene Stromspannung vorhanden?

Überprüfen Sie die Spannung der Steckdose und des Schalters.

➔ [Technische Daten](#)



## Meldungen, die eine Überprüfung empfehlen, dass die Wartungskassette nicht gelöscht ist

---



Die neu ersetzte Wartungskassette wird nicht erkannt.

Nehmen Sie die neu ersetzte Wartungskassette heraus, und setzen Sie sie anschließend noch einmal fest ein.

➔ [Austausch der Wartungskassette](#)



## Die Data-Lampe auf dem Bedienfeld leuchtet nicht

---



### Test 1 Wurde der richtige Drucker ausgewählt?

Wählen Sie den Drucker in Windows aus, indem Sie im Druckdialog auf **Drucker auswählen (Select Printer)** bzw. **Drucker (Printer)** klicken, und versuchen Sie, erneut zu drucken.

Öffnen Sie in macOS das Dialogfeld des Druckertreibers, wählen Sie den Drucker aus der Liste der **Drucker (Printer)** aus, und versuchen Sie, erneut zu drucken.

### Test 2 Wurde der Druckauftrag angehalten?

Starten Sie den Druckauftrag in Windows wie folgt neu.

1. Wählen Sie den Zieldrucker in **Geräte und Drucker (Devices and Printers)** oder **Drucker & Scanner (Printers & scanners)**.
2. Deaktivieren Sie **Pause** der wählen Sie **Fortsetzen (Resume)**.

Starten Sie den Druckauftrag in macOS wie folgt neu.

1. Klicken Sie auf **Drucken & Scannen (Print & Scan)** (bzw. **Drucken & Faxen (Print & Fax)**).
2. Wählen Sie den Drucker aus, und wählen Sie dann im Menü **Drucker (Printers)** die Option **Drucken fortsetzen (Resume Printer)**(bzw. **Aufträge starten (Start Jobs)**) aus, um den Druckauftrag neu zu starten.

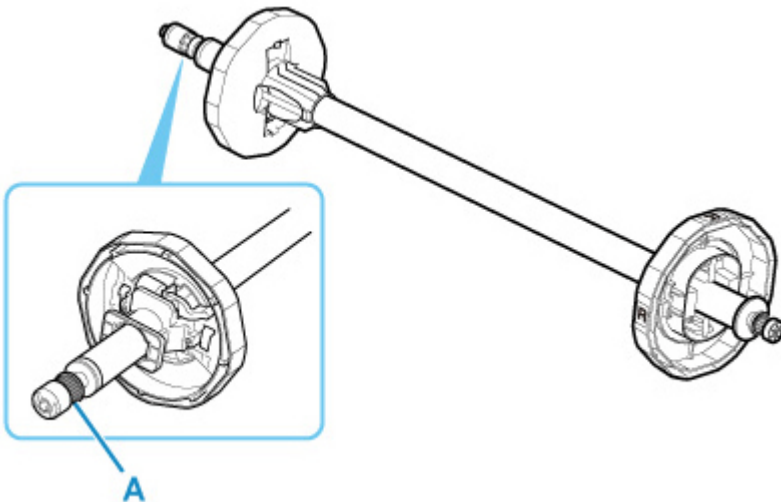


## Wenn der Drucker ein seltsames Geräusch macht



**Test 1** Ist ein ungewöhnliches Geräusch in der näheren Umgebung des Rollenhalters aufgetreten?

Wenn sich Staub auf dem Zahnrad (A) am Ende des Rollenhalters sammelt, entsteht unter Umständen ein Geräusch in diesem Bereich.



Sollte so ein Geräusch auftreten, reinigen Sie das Zahnrad mit dem folgenden Verfahren.

1. Nehmen Sie den Rollenhalter aus dem Drucker heraus.
2. Wischen Sie den Staub mit einem feuchten, leicht ausgewringenen Tuch vom Zahnrad, und trocknen Sie es anschließend mit einem trockenen Tuch.
3. Setzen Sie den Rollenhalter in den Drucker ein.

**Test 2** Es sind Betriebsgeräusche des Druckers zu hören, auch wenn nicht gedruckt wird.

Die folgenden Geräusche bedeuten nicht, dass ein Problem mit dem Drucker vorliegt.

- Ein saugendes Geräusch von der Walze ist zu hören  
Damit sich das Papier nicht hebt, ist die Oberfläche der Walze mit Vakuumlöchern ausgestattet, die das Papier ansaugen.
- Rollenpapier macht beim Drucken ein Flattergeräusch.  
Beim Vorschub von großem Papier kann ein Flattergeräusch entstehen.

- Sie hören plötzlich das Geräusch der Reinigungsfunktionen.

Die Reinigung wird automatisch in festgelegten Intervallen durchgeführt, damit der Drucker störungsfrei betrieben werden kann.

- Sie hören plötzlich das Geräusch der Tintenschüttelung.

Die Tinte wird in festgelegten Intervallen regelmäßig automatisch geschüttelt, um eine optimale Druckqualität zu gewährleisten. Der Schüttelvorgang dauert ca. 1 Minute und 30 Sekunden.

Die Tinte wird auch in folgenden Situationen automatisch geschüttelt. Beachten Sie, dass keine weiteren Vorgänge ausgeführt werden können, während "Tintenbehälter wird geschüttelt" auf dem Touchscreen angezeigt wird.

- Nach dem Einschalten des Druckers
- Nach der Datenübertragung
- Nach dem Auswechseln eines Tintenbehälters

Kontaktieren Sie in anderen Fällen Ihren Canon-Händler.





## Gedruckte Seiten werden nicht ordentlich im Korb gesammelt

---



Test

Befindet sich der Korb in der richtigen Position für das Medienformat?

Die optimale Korbposition richtet sich nach Faktoren wie dem Medienformat und der Ausrichtung.

Stellen Sie sicher, dass der Korb richtig verwendet wird.

➔ [Beispielkonfigurationen für den Korb](#)



## Eine Warnmeldung wird beim Durchführen der Farbkalibrierung angezeigt

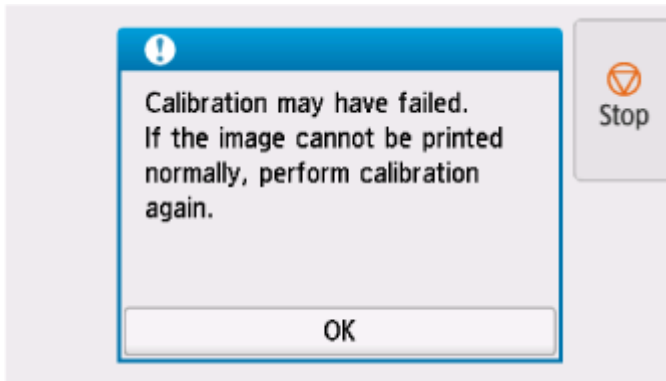
---



Führen Sie in den folgenden Fällen erneut eine Farbkalibrierung durch oder erstellen Sie ein Ziel der Farbkalibrierung.

- Eine Warnmeldung wird beim Durchführen der Farbkalibrierung angezeigt.
- Eine Warnmeldung wird beim Erstellen eines Ziels der Farbkalibrierung angezeigt.
- Beim Drucken auf einem kalibrierten Blatt wurde im Druckergebnis ein Fehler festgestellt.

### Ein Beispiel für eine Warnmeldung



Bitte überprüfen Sie folgende Optionen:

- Die Druckkopfdüsen sind nicht blockiert.
  - Das Papier ist nicht wellig oder gebogen.
  - Das Papier ist richtig eingelegt.
  - Die Werte in den Papiereinstellungen sind korrekt.
  - Das Papierformat ist mit der Farbkalibrierung kompatibel.
- ➔ [Durchführen der Farbkalibrierung](#)

## **Papier wird nicht ordnungsgemäß eingezogen oder ausgegeben**

---

- **Entfernen eines Rollenpapierstaus**
- **Entfernen eines Einzelblattstaus**
- **Gestautes Papier entfernen (Papierzuführung)**
- **Rollenpapier kann nicht in den Papiereinzugsschacht eingeführt werden**
- **Einzelblätter können nicht eingelegt werden**
- **Rollenpapier verbleibt/fehlt bei Mengenverwaltung**
- **Der Drucker gibt leeres, unbedrucktes Papier aus**
- **Drucker wirft das Rollenpapier weiterhin aus**



## Entfernen eines Rollenpapierstaus

---

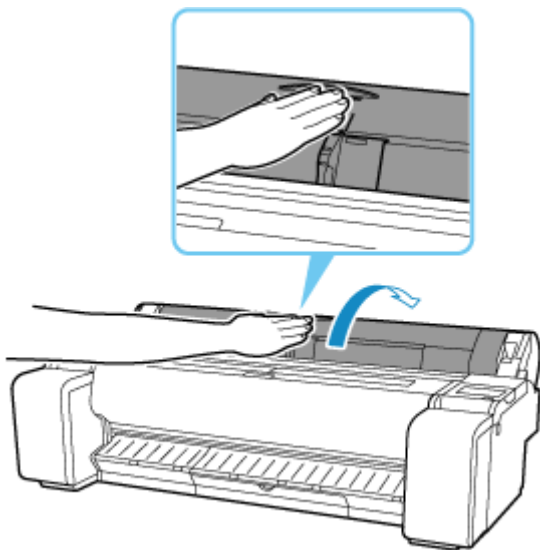


Bei Papierstaus von Rollenpapier gehen Sie wie folgt vor.

1. Schalten Sie den Drucker aus.

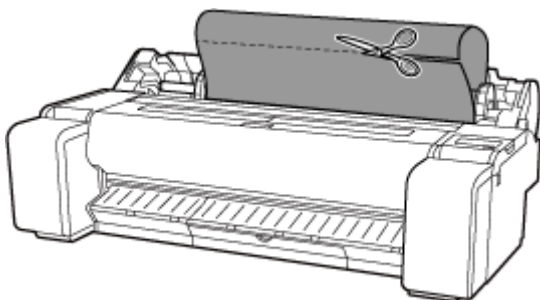
➔ [Ausschalten des Druckers](#)

2. Positionieren Sie Ihre Hände wie gezeigt und öffnen Sie die Rollenabdeckung.



3. Schneiden Sie das eingelegte Papier mit einem geeigneten Werkzeug, z. B. einer Schere.

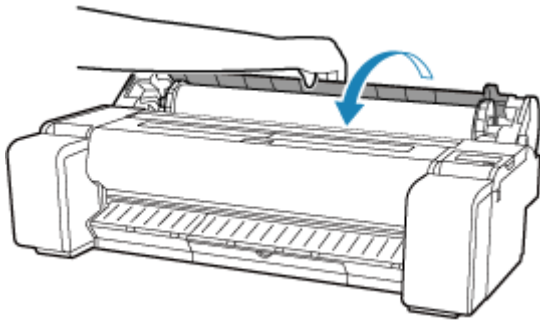
Lösen Sie das Papier vor dem Schneiden etwas von der Rolle und heben Sie es an.



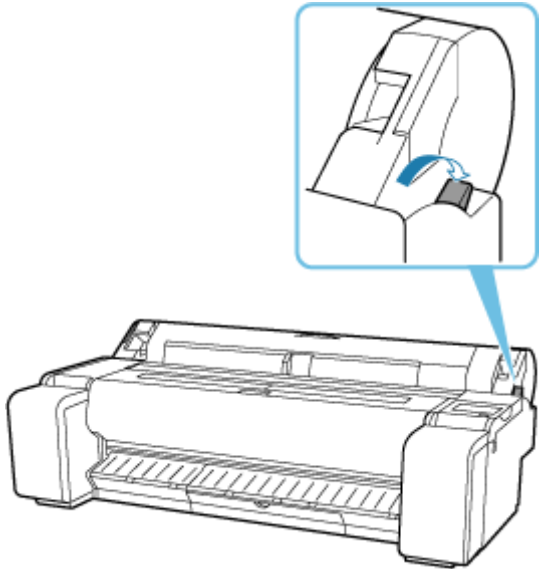
### **Vorsicht**

- Achten Sie beim Schneiden des Papiers darauf, sich nicht selbst zu verletzen und den Drucker nicht zu verkratzen.
- 

4. Halten Sie die Rollenabdeckung an den angegebenen Stellen und schließen Sie diese.



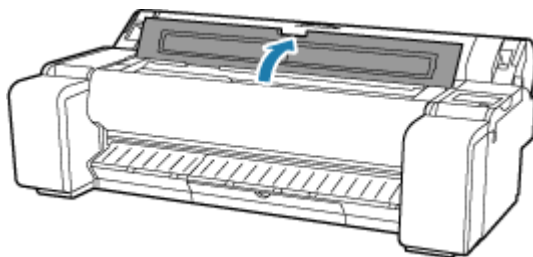
**5.** Drücken Sie den Freigabehebel nach hinten.



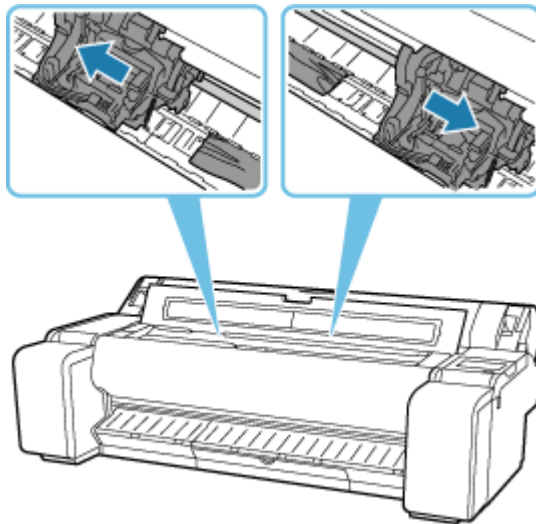
**6.** Entfernen Sie das gestaute Papier.

- Papierstau in der oberen Abdeckung

**1.** Öffnen Sie die obere Abdeckung.

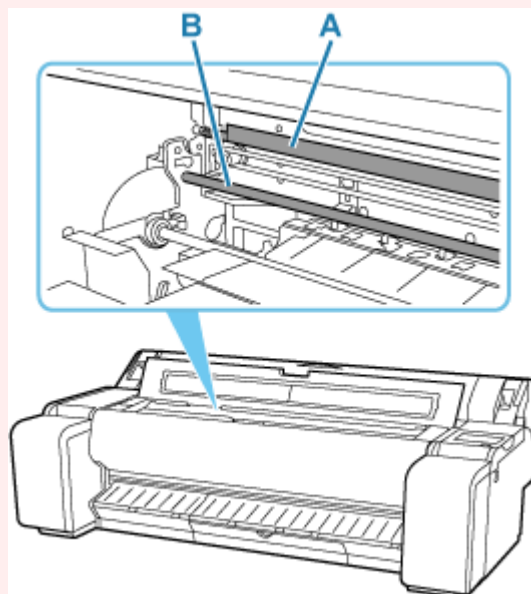


**2.** Verschieben Sie den Schlitten nach links oder rechts, weg vom gestauten Papier.



### »» Wichtig

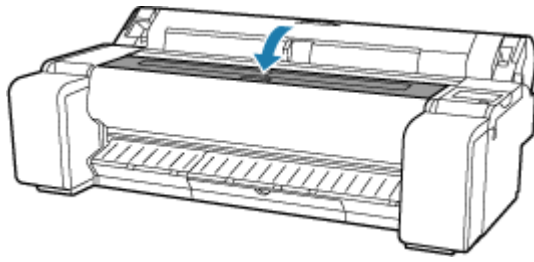
- Schieben Sie den Schlitten nicht über gestautes Papier. Dies könnte den Druckkopf beschädigen.
- Berühren Sie niemals die Lineare Skala (A) oder die Schlittenschiene (B). Wenn sie berührt werden, kann dies zu Fehlfunktionen des Druckers führen.



### 3. Entfernen Sie das gestaute Papier aus der oberen Abdeckung.

Stellen Sie nach dem Entfernen des Papiers sicher, dass sich keine weiteren Papierfetzen im Drucker befinden.

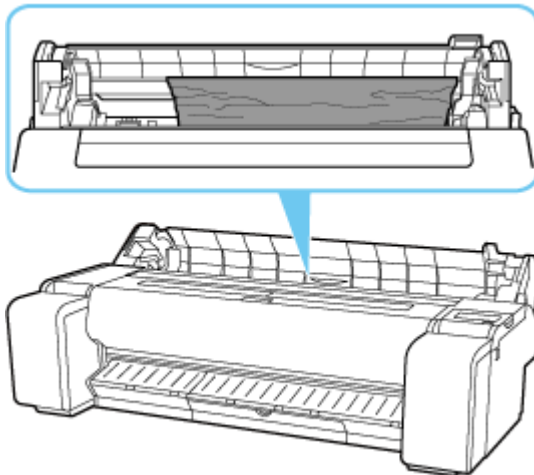
### 4. Schließen Sie die obere Abdeckung.



- Rollenpapierstau in der Papierzuführung

Entfernen Sie das gestaute Papier aus der Papierzuführung.

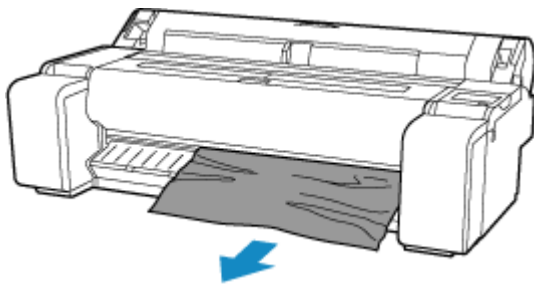
Stellen Sie nach dem Entfernen des Papiers sicher, dass sich keine weiteren Papierfetzen im Drucker befinden.



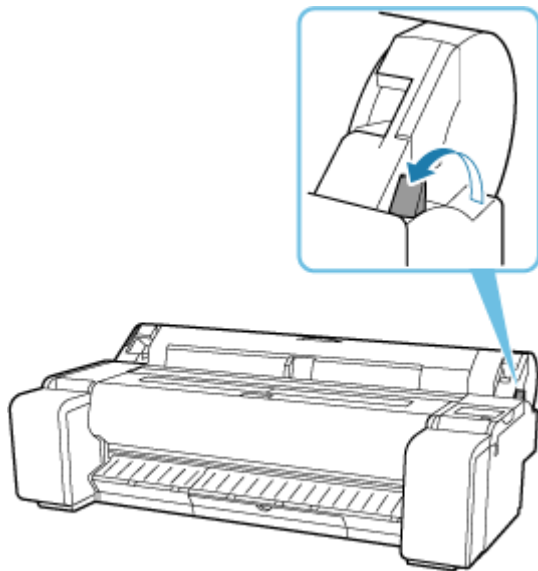
- Papierstau in der Ausgabeführung

Entfernen Sie das gestaute Papier aus dem Papierausgabefach.

Stellen Sie nach dem Entfernen des Papiers sicher, dass sich keine weiteren Papierfetzen im Drucker befinden.



**7.** Ziehen Sie den Freigabehebel nach vorne.



**»» Wichtig**

- Eine Änderung der Position des Freigabehebels beim Druckvorgang führt zu Papierstau, falsch ausgerichteten Linien oder falschen Farben. Achten Sie darauf, den Freigabehebel beim Druckvorgang nicht zu berühren.





## Entfernen eines Einzelblattstaus

---

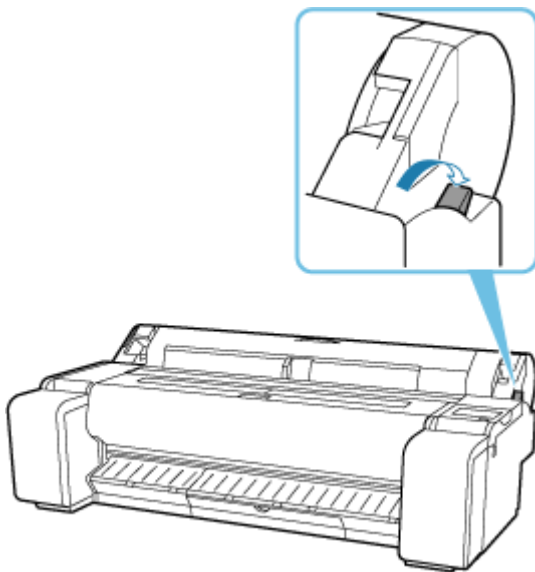


Bei Papierstaus gehen Sie wie folgt vor.

1. Schalten Sie den Drucker aus.

➔ [Ausschalten des Druckers](#)

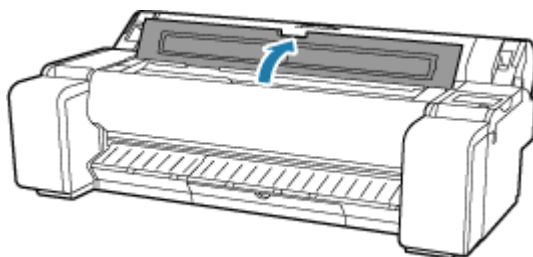
2. Drücken Sie den Freigabehebel nach hinten.



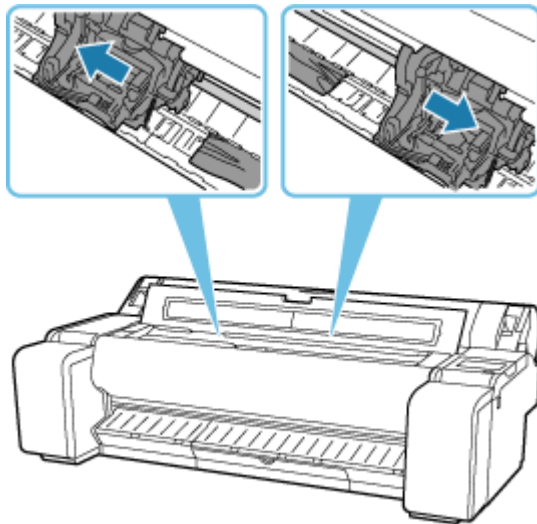
3. Entfernen Sie das gestaute Papier.

- Papierstau in der oberen Abdeckung

1. Öffnen Sie die obere Abdeckung.



2. Verschieben Sie den Schlitten nach links oder rechts, weg vom gestauten Papier.



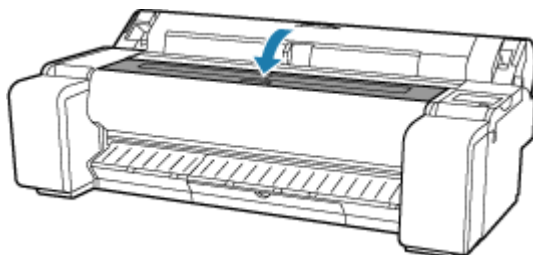
### »» Wichtig

- Schieben Sie den Schlitten nicht über gestautes Papier. Dies könnte den Druckkopf beschädigen.

### 3. Entfernen Sie das gestaute Papier aus der oberen Abdeckung.

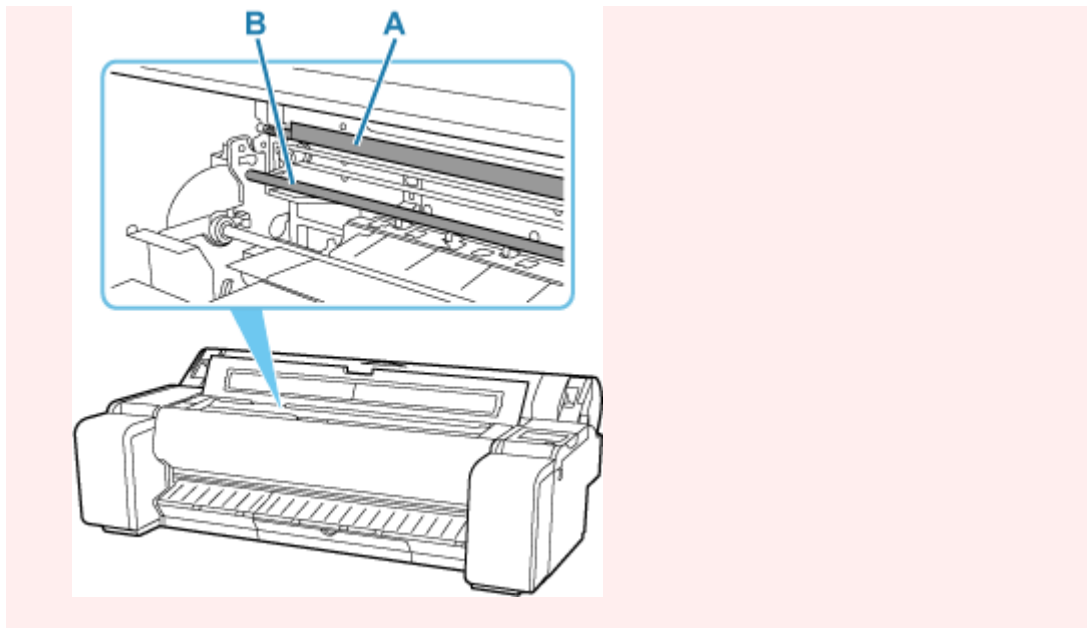
Stellen Sie nach dem Entfernen des Papiers sicher, dass sich keine weiteren Papierfetzen im Drucker befinden.

### 4. Schließen Sie die obere Abdeckung.



### »» Wichtig

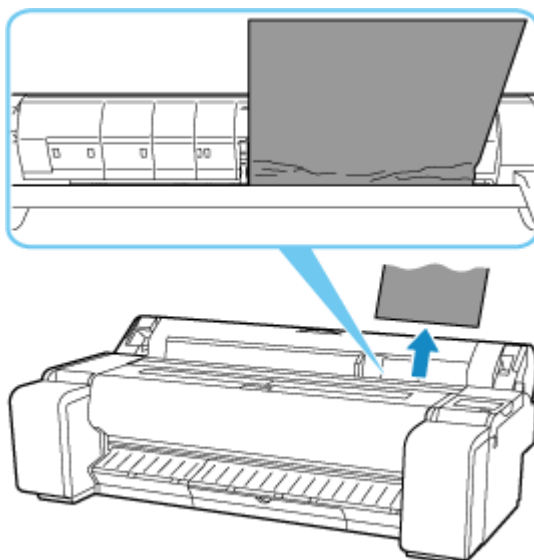
- Berühren Sie niemals die Lineare Skala (A) oder die Schlittenschiene (B). Wenn sie berührt werden, kann dies zu Fehlfunktionen des Druckers führen.



- Papierstau in der Papierzuführung

Entfernen Sie das gestaute Papier aus der Papierzuführung.

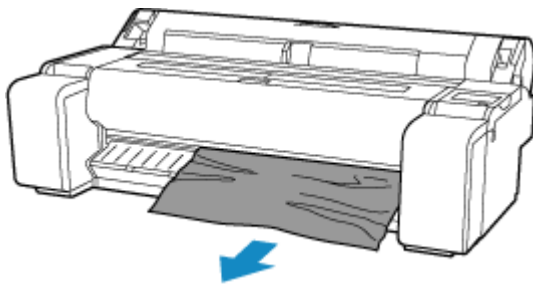
Stellen Sie nach dem Entfernen des Papiers sicher, dass sich keine weiteren Papierfetzen im Drucker befinden.



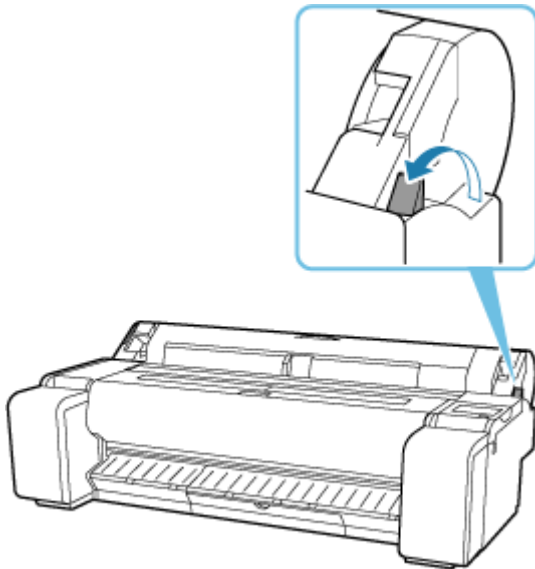
- Papierstau in der Ausgabeführung

Entfernen Sie das gestaute Papier aus dem Papierausgabefach.

Stellen Sie nach dem Entfernen des Papiers sicher, dass sich keine weiteren Papierfetzen im Drucker befinden.



4. Ziehen Sie den Freigabehebel nach vorne.



**»» Wichtig**

- Eine Änderung der Position des Freigabehebels beim Druckvorgang führt zu Papierstau, falsch ausgerichteten Linien oder falschen Farben. Achten Sie darauf, den Freigabehebel beim Druckvorgang nicht zu berühren.



## Entfernen von gestautem Paper (Papierzuführung)

---

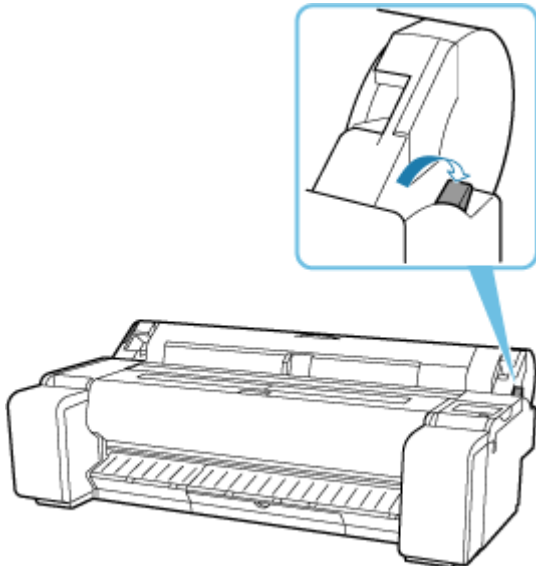


Befolgen Sie diese Schritte, um Papierfetzen zu beseitigen, die nach dem Entfernen des gestauten Papiers oder Rollenpapiers in der Papierzuführung verblieben sind.

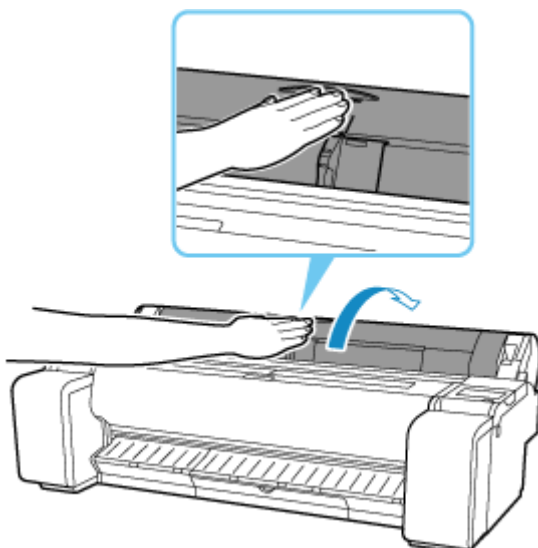
1. Schalten Sie den Drucker aus.

➔ [Ausschalten des Druckers](#)

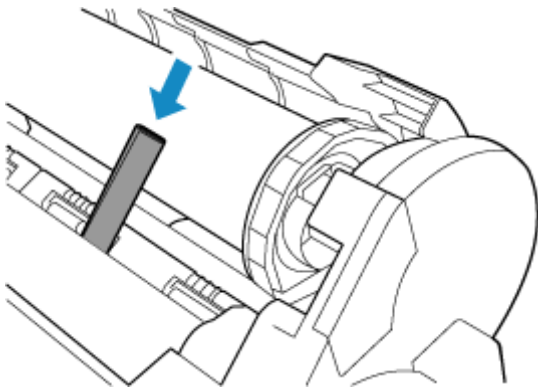
2. Drücken Sie den Freigabehebel nach hinten.



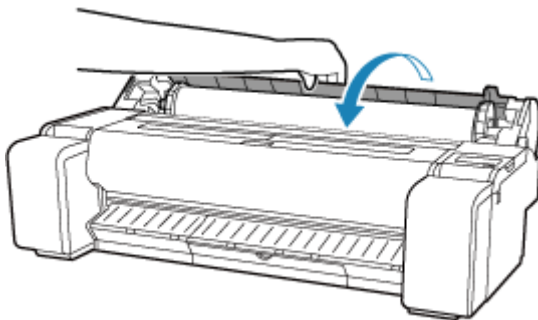
3. Positionieren Sie Ihre Hände wie gezeigt und öffnen Sie die Rollenabdeckung.



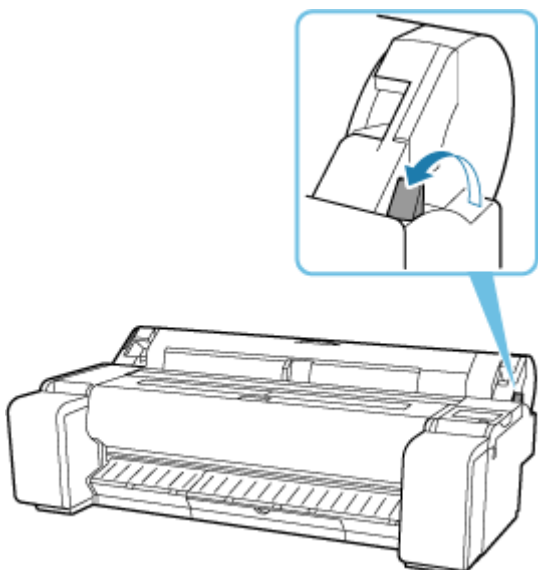
4. Falten Sie ein Papier im Format A4 vier Mal der Länge nach und führen Sie es durch die Lücke der Papierzuführung ein. Drücken Sie die Papierfetzen zur Auflage hin nach außen.



5. Entfernen Sie die Papierfetzen von der Auflage.
6. Wenn Papierfetzen in der Papierzuführung verbleiben, wiederholen Sie die Schritte 4 und 5.
7. Halten Sie die Rollenabdeckung an den angegebenen Stellen und schließen Sie diese.



8. Ziehen Sie den Freigabehebel nach vorne.



## »» Wichtig

- Eine Änderung der Position des Freigabehebels beim Druckvorgang führt zu Papierstau, falsch ausgerichteten Linien oder falschen Farben. Achten Sie darauf, den Freigabehebel beim Druckvorgang nicht zu berühren.



## Rollenpapier kann nicht in den Papiereinzugsschacht eingeführt werden



### Test 1 Ist das Rollenpapier gewellt?

Streichen Sie die betreffenden Stellen glatt, und legen Sie die Rolle erneut ein.

### Test 2 Hat sich das Papier im Einzugsschacht gestaut?

Entfernen Sie das gestaute Papier.

- ➔ [Entfernen eines Rollenpapierstaus](#)
- ➔ [Entfernen eines Einzelblattstaus](#)

### Test 3 Prüfen Sie die Papierinformationen auf dem Bildschirm HOME.

Wenn "Rollenpapier" nicht angezeigt wird, wählen Sie die Optionen **Rollenpapier nachlegen (Replace roll paper)** oder **Legen Sie Rollenpapier ein (Load roll paper)** aus und legen das Rollenpapier ein.

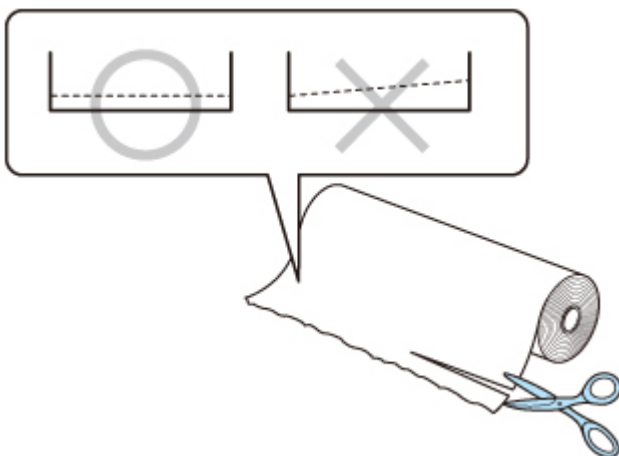
- ➔ [Einlegen von Rollen in den Drucker](#)

### Wichtig

- Rollenpapier und Einzelblätter können nicht gleichzeitig in den Drucker eingelegt werden.

### Test 4 Die vordere Kante des Rollenpapiers wurde möglicherweise nicht ordnungsgemäß beschnitten.

Wenn die Vorderkante des Papiers schief oder geknickt ist, wird es eventuell nicht richtig eingezogen. Schneiden Sie die vordere Kante mit einer Schere ab, um sie zu begradigen. Wenn das Rollenpapier mit einem aufgedruckten Strichcode versehen ist, achten Sie darauf, nicht den Teil mit dem Strichcode abzuschneiden.







## Einzelblätter können nicht eingelegt werden

---



Test

Prüfen Sie die Papierinformationen auf dem Bildschirm HOME.

Wenn "Rollenpapier" angezeigt wird, wählen Sie die Option **Legen Sie ein Einzelblatt ein (Load cut sheet)** aus und legen die Einzelblätter ein.

➔ [Einlegen von Einzelblättern in den Drucker](#)

### ▶▶▶ Wichtig

- Rollenpapier und Einzelblätter können nicht gleichzeitig in den Drucker eingelegt werden.



## Rollenpapier verbleibt/fehlt bei Mengenverwaltung



**Test 1** Ist die verbleibende Menge des eingelegten Rollenpapiers richtig eingestellt?

Wenn alle der folgenden Bedingungen zutreffen, stellen Sie die verbleibende Menge des eingelegten Rollenpapiers beim Zuführen manuell ein.

- **Strichcodes (Barcodes)** ist für **Verbleibnd. Rollenmenge verwalt. (Manage remaining roll amount)** ausgewählt.
- **Automatisch erkennen (Auto detect)** oder **Aktuell. Medientyp verw. (Use current media type)** ist für **Auswahlmethode für Medientyp (Media type selection method)** ausgewählt.

➔ [Papiereinstellungen](#)

Sie müssen die verbleibende Menge der Rolle innerhalb von fünf Sekunden festlegen. Wenn Sie dies nicht tun, wird die unter **Erweiterte Papiereinstellungen (Advanced paper settings)** angegebene Rollenlänge als der Standardwert betrachtet.

Die Differenz zwischen dem Wert und der tatsächlichen Länge des eingelegten Rollenpapiers macht die verbleibende Menge groß oder klein.

**Test 2** Prüfen Sie die Einstellung für **Verbleibnd. Rollenmenge verwalt. (Manage remaining roll amount)**.

- Wenn **Strichcodes (Barcodes)** für **Verbleibnd. Rollenmenge verwalt. (Manage remaining roll amount)** ausgewählt ist:

1. Geben Sie die **Länge des Rollenpapiers (Roll paper length)** ein und tippen Sie auf **OK**.
2. Wählen Sie unter **Warneinstellung Rollenmenge (Roll amount warning settings)** den Zeitpunkt für Warnmeldungen aus.

- Wenn **Automatisch schätzen (Auto estimate)** für **Verbleibnd. Rollenmenge verwalt. (Manage remaining roll amount)** ausgewählt ist:

Stellen Sie sicher, dass der Medientyp richtig konfiguriert ist.

Stellen Sie sicher, dass der **Außendurchmesser v. Papierspule (Paper core outer diameter)** und die **Papierstärke (Paper thickness)** für **Erweiterte Papiereinstellungen (Advanced paper settings)** richtig konfiguriert sind.

### »» Hinweis

- Der Außendurchmesser der Papierspule und die Papierstärke müssen richtig eingestellt sein, damit die automatische Schätzung präzise funktioniert.
- Wenden Sie sich an den Papierhersteller, um den Außendurchmesser der Papierspule und die Papierstärke zu erfahren.

- Bei vorgeschichtetem Papier sind der Außendurchmesser der Papierspule und die Papierstärke bereits eingestellt, aber der Papierhersteller hat diese möglicherweise seinen Bedürfnissen angepasst.
- Wenn Sie Papier verwenden möchten, das nicht in der Papierinformationsliste aufgeführt ist, legen Sie die Werte für die Papierstärke und den Außendurchmesser der Papierspule im Media Configuration Tool fest.
  - ➔ Handbuch zu Media Configuration Tool

➔ [PapierEinstellungen](#)



## Der Drucker gibt leeres, unbedrucktes Papier aus

---



**Test 1** Die Vorderkante des Rollenpapiers wurde möglicherweise abgeschnitten.

Die Vorderkante des Rollenpapiers wurde möglicherweise abgeschnitten, wenn **Zuerst Kante zuschneiden (Trim edge first)** im Touchscreen-Menü nicht auf **Aus (Off)** oder **Manuell (Manual)** gesetzt wurde.

➔ [Automatisches Schneiden der Vorderkante von Rollenpapier](#)

**Test 2** Sind die Düsen am Druckkopf verstopft?

Drucken Sie ein Düsentestmuster, um den Status des Druckkopfs zu prüfen.

➔ [Überprüfen verstopfter Düsen](#)

**Test 3** Ist der richtige Druckertreiber ausgewählt?

Führen Sie den Druckvorgang mit dem richtigen Druckertreiber für Ihren Drucker erneut aus.

**Test 4** Prüfen Sie beim Drucken von Daten mit HP RTL-Befehlen die nachfolgenden Einstellungen im Touchscreen-Menü.

- Setzen Sie **Autom. Drehung (Auto rotation)** auf **AUS (OFF)**.
- Wenn die Option **Drehen (Rotate)** auf **90 Grad (90 degrees)** eingestellt ist, wählen Sie **0 Grad (0 degrees)** aus und starten den Druckvorgang.

➔ [Autom. Drehung](#)

➔ [Drehen](#)

Wenn das Problem mit keinem der obigen Lösungsvorschläge behoben werden kann, liegt möglicherweise eine Fehlfunktion des Druckers vor.

Kontaktieren Sie Ihren Canon-Händler.



## Drucker wirft das Rollenpapier weiterhin aus

---



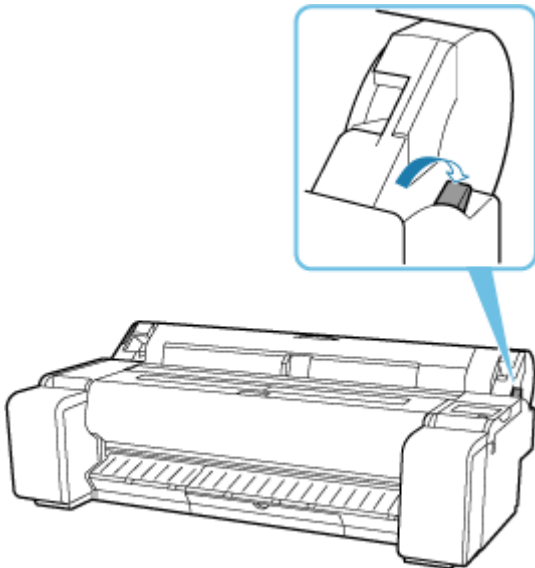
Wenn auf dem Bildschirm HOME ein Einzelblatt ausgewählt wird, kann das Einlegen von Rollenpapier mit einer losen Oberfläche dazu führen, dass der Drucker die eingelegte Papierrolle als Einzelblatt erkennt.

In diesem Fall kann die Auswahl der Option **Papier entfernen (Remove paper)** im **Papiermenü (Paper menu)** dazu führen, dass der Drucker das Papier weiterhin auswirft.

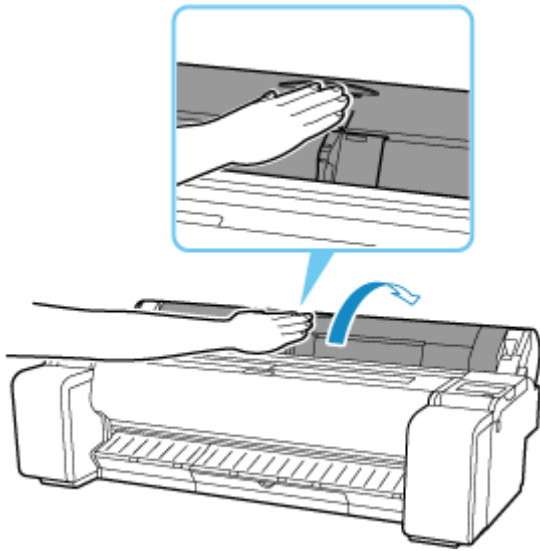
Prüfen Sie die Einstellungen der Papierzufuhr des Druckers.

Wenn der Drucker die Rolle nicht mehr auswirft, gehen Sie wie folgt vor, um die Papierrolle erneut einzulegen.

1. Drücken Sie den Freigabehebel nach hinten.

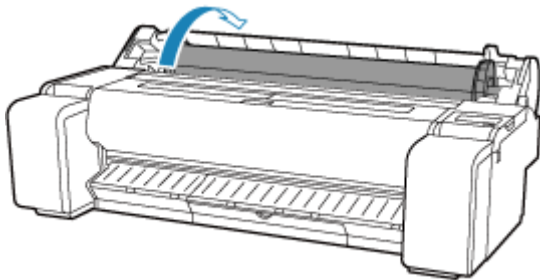


2. Positionieren Sie Ihre Hände wie gezeigt und öffnen Sie die Rollenabdeckung.

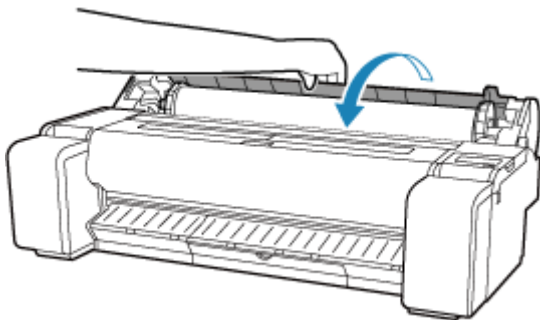


- 3.** Drehen Sie den Rollenhalter mit beiden Händen nach hinten, um das Rollenpapier aufzurollen.

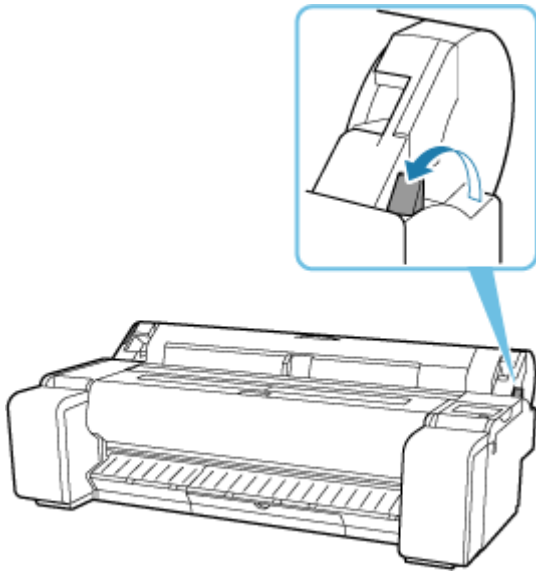
Stellen Sie dabei sicher, dass die Rolle an beiden Enden gleichmäßig aufgerollt wird.



- 4.** Halten Sie die Rollenabdeckung an den angegebenen Stellen und schließen Sie diese.



- 5.** Ziehen Sie den Freigabehebel nach vorne.



**6. Legen Sie die Papierrolle ein.**

Vergewissern Sie sich, dass Sie den Touchscreen bedienen, bevor Sie die Rolle beladen.

➔ [Einlegen von Rollen in den Drucker](#)

## **Probleme beim Schneiden von Papier**

---

- **Das Papier wird nicht geschnitten**
- **Das Papier wird nicht gerade geschnitten**
- **Schneidmesser funktioniert nicht während des Schneidevorgangs**
- **Ich möchte wissen, wie das Schneiden von Rollenpapier konfiguriert wird**
- **Ich möchte einstellen, dass das Rollenpapier nach dem Trocknen der Tinte automatisch geschnitten wird**





## Das Papier wird nicht geschnitten

---



**Test 1** Ist die Einstellung **Autom. Abschneiden (Automatic Cutting)** im Druckertreiber auf **Nein (No)** oder **Schneidelinie dr. (Print Cut Guideline)** festgelegt?

Legen Sie im Druckertreiber die Einstellung **Autom. Abschneiden (Automatic Cutting)** auf **Ja (Yes)** fest.

- ➔ [Beschreibung der Registerkarte Seite einrichten](#) (Windows)
- ➔ [Qualität & Medium](#) (macOS)

**Test 2** Ist **Schnittmodus (Cutting mode)** im Touchscreen-Menü auf **Schnitt auswerfen (Eject cut)** oder **Manueller Schnitt (User cut)** gesetzt?

Wenn **Schnittmodus (Cutting mode)** auf **Schnitt auswerfen (Eject cut)** gesetzt ist, wählen Sie **Pap. schneid. (Cut paper)** im Touchscreen-Menü aus, um das Papier zu schneiden.

Wenn **Schnittmodus (Cutting mode)** auf **Manueller Schnitt (User cut)** gesetzt ist, schneiden Sie das Rollenpapier mit einem Schneidewerkzeug, wie zum Beispiel einer Schere.

- ➔ [Festlegen der Schnittmethode für Rollen](#)
- ➔ [Schneiden von Rollenpapier nach dem Druck](#)

**Test 3** Ist das Schneidmesser angebracht?

Bringen Sie das Schneidmesser an.

- ➔ [Auswechseln des Schneidmessers](#)



## Das Papier wird nicht gerade geschnitten

---



### Test 1 Ist die Kante der Papierschneideposition gewellt?

Streichen Sie alle verbogenen Stellen an den Kanten des Papiers aus.

### Test 2 Wird die Kante der Papierschneideposition beim Schneiden angehoben?

Legen Sie das Papier richtig ein.

### Test 3 Handelt es sich um einen Papiertyp, der mit dem Schneidmesser geschnitten werden kann?

Setzen Sie den **Schnittmodus (Cutting mode)** im Touchscreen-Menü auf **Manueller Schnitt (User cut)**, und schneiden Sie das Rollenpapier dann mit einem Schneidewerkzeug, wie beispielsweise einer Schere.

- ➔ [Festlegen der Schnittmethode für Rollen](#)
- ➔ [Schneiden von Rollenpapier nach dem Druck](#)

### Test 4 Verwenden Sie den Korb richtig?

Stellen Sie sicher, dass Sie den Korb richtig verwenden.

- ➔ [Verwenden des Korbs auf dem Druckergestell](#)

### Test 5 Überprüfen Sie, ob die Einstellung für die **Schnittgeschwindigkeit (Cut speed)** richtig ist.

Wenn die Papierkante an der Anfangsposition des Schnitts nicht gerade geschnitten werden kann, kann der Schnitt durch Auswahl einer langsameren Schnittgeschwindigkeit als der momentan ausgewählten verbessert werden.

Wenn die Papierkante an der Endposition des Schnitts nicht gerade geschnitten werden kann, kann der Schnitt durch Auswahl einer schnelleren Schnittgeschwindigkeit als der momentan ausgewählten verbessert werden.

Wählen Sie auf dem Home-Bildschirm des Touchscreens den Anzeigebereich für die Papiereinstellung aus und wählen Sie dann **Papiereinstellungen (Paper settings) > Erweitert (Advanced)** und ändern Sie den Wert der **Schnittgeschwindigkeit (Cut speed)**.

- ➔ [Erweitert \(Papiereinstellungen\)](#)

### Test 6 Verrutscht das Druckmaterial diagonal, während es geschnitten wird?

Setzen Sie den **Schnittmodus (Cutting mode)** im Touchscreen-Menü auf **Schnitt auswerfen (Eject cut)**, und halten Sie das Material dann fest und schneiden Sie es, nachdem es bedruckt wurde.

- ➔ [Festlegen der Schnittmethode für Rollen](#)
- ➔ [Schneiden von Rollenpapier nach dem Druck](#)

**Test 7** Ist das Schneidmesser ordnungsgemäß befestigt?

Befestigen Sie das Schneidmesser richtig.

➔ [Auswechseln des Schneidmessers](#)

**Test 8** Ist die Schneide des Schneidmessers stumpf?

Ersetzen Sie das Schneidmesser.

➔ [Auswechseln des Schneidmessers](#)



## Schneidmesser funktioniert nicht während des Schneidevorgangs

---



**Test 1** Wird auf dem Touchscreen eine Meldung angezeigt?

Wenn das Schneidmesser das Papier nicht schneiden konnte, bleibt es stehen und eine Meldung wird auf dem Touchscreen angezeigt.

Entfernen Sie das Papier und starten Sie den Druckvorgang erneut.

➔ [Entfernen eines Rollenpapierstaus](#)

**Test 2** Stellen Sie sicher, dass das Schneidmesser das momentan verwendete Papier schneiden kann.

Wählen Sie **Manueller Schnitt (User cut)** für **Schnittmodus (Cutting mode)** im Touchscreen-Menü, und schneiden Sie das Rollenpapier dann mit einem Schneidewerkzeug, wie beispielsweise einer Schere.

➔ [Festlegen der Schnittmethode für Rollen](#)

➔ [Schneiden von Rollenpapier nach dem Druck](#)

**Test 3** Prüfen Sie den Einstellungswert für **Schnittgeschwindigkeit (Cut speed)**.

Bei Auswahl eines langsameren Werts kann das Schneidmesser u. U. Papier schneiden.

Wählen Sie auf dem Home-Bildschirm des Touchscreens den Anzeigebereich für die Papiereinstellung aus und wählen Sie dann **Papiereinstellungen (Paper settings) > Erweitert (Advanced)** und ändern Sie den Wert der **Schnittgeschwindigkeit (Cut speed)**.

➔ [Erweitert \(Papiereinstellungen\)](#)

**Test 4** Ist die Schneide des Schneidmessers stumpf?

Ersetzen Sie das Schneidmesser.

➔ [Auswechseln des Schneidmessers](#)



## Ich möchte wissen, wie das Schneiden von Rollenpapier konfiguriert wird

---



Schneidemethoden können in den Druckereinstellungen und den Druckertreibereinstellungen ausgewählt werden.

Um Rollenpapier nach dem Drucken automatisch zu schneiden, öffnen Sie auf dem Drucker die Einstellungen für den **Schnittmodus (Cutting mode)**, und setzen Sie dann im Druckertreiber unter **Automatischer Schnitt (Automatic cut)** die Option **Autom. Abschneiden (Automatic Cutting)** auf **Ja (Yes)**.

Wenn Sie Papier verwenden, das leicht verkratzen kann, oder Papier, bei dem für die Fixierung der Tinte zusätzliche Zeit benötigt wird, empfehlen wir, die Einstellung **Schnittmodus (Cutting mode)** auf dem Drucker auf **Schnitt auswerfen (Eject cut)** zu setzen.

- ➔ [Festlegen der Schnittmethode für Rollen](#)
- ➔ [Schneiden von Rollenpapier nach dem Druck](#) (Windows)
- ➔ [Schneiden von Rollenpapier nach dem Druck](#) (macOS)



**Ich möchte einstellen, dass das Rollenpapier nach dem Trocknen der Tinte automatisch geschnitten wird**

---



Eine Trockenzeit für die Tinte können Sie im Druckertreiber festlegen.

Die gleichen Einstellungen können Sie auch im Drucker selbst konfigurieren.

➔ [Angabe der Tintenabtrockenzeit](#)

## **Probleme mit den Papiereinstellungen**

---

- **Papierbreiten mit hoher Transparenz können nicht erkannt werden**
- **Ich möchte wissen, welche Papiertypen in diesem Drucker verwendet werden können**
- **Der geschätzte Papiertyp passt nicht zum eingelegten Papiertyp**
- **Der Papiertyp, der bedruckt werden soll, wird auf dem Touchscreen nicht angezeigt**



## Papierbreiten mit hoher Transparenz können nicht erkannt werden

---



**Test** Ist die Walze mit Tinte verschmutzt?

Öffnen Sie die obere Abdeckung, und reinigen Sie den gesamten Walzenbereich.

➔ [Reinigen der Innenseite der oberen Abdeckung](#)





**Ich möchte wissen, welche Papiertypen in diesem Drucker verwendet werden können**

---



Informationen zu dem Papier, das mit diesem Drucker verwendet werden kann, finden Sie in der Liste mit Papierinformationen.

➔ [Papierinformationsliste](#)



## Der geschätzte Papiertyp passt nicht zum eingelegten Papiertyp

---



**Test 1** Wird dieses Papier zum ersten Mal verwendet?

Bei der ersten Verwendung des Papiers sind die Werte möglicherweise nicht richtig ausgewählt. Wählen Sie im Abschnitt zur Auswahl des Medientyps den richtigen Papiertyp aus.

**Test 2** Handelt es sich bei dem von Ihnen ausgewählten Papier um Originalpapier oder um empfohlenes Papier?

Siehe [Verwendung von Papier außer dem Originalpapier und Papier mit Einzugsbestätigung](#)

**Test 3** Sind Glanz und Farbe der Papieroberfläche gleichmäßig?

Einige Medientypen sind für die Schätzung des Papiertyps möglicherweise nicht geeignet. Wenn der Papiertyp nicht richtig erkannt wird, wählen Sie im Abschnitt zur Auswahl des Medientyps das richtige Papier aus.



## Der Papiertyp, der bedruckt werden soll, wird auf dem Touchscreen nicht angezeigt

---



Wenn ein neuer Papiertyp verwendet wird, starten Sie das Media Configuration Tool, um die aktuellen Medieninformationen abzurufen.

➔ [Aktualisieren der Papierinformationen](#)

## **Tintenbezogene Probleme**

---

- **Drucker verbraucht viel Tinte**
- **Tintenstanderkennung**
- **Unterstützt dieser Drucker ein Subtintentanksystem**



## Drucker verbraucht viel Tinte

---



### Test 1 Werden große Mengen vollfarbiger Materialien bedruckt?

Bei Druckaufträgen wie Fotos werden die Bilder mit Farbe gefüllt. Dies verbraucht eine Menge Tinte. Es bedeutet jedoch nicht, dass ein Problem mit dem Drucker vorliegt.

### Test 2 Wird die **Systemreinigung (System Cleaning)** häufig durchgeführt?

Die **Systemreinigung (System Cleaning)** verbraucht viel Tinte. Dies ist normal. Wir empfehlen, die **Systemreinigung (System Cleaning)** nur nach dem Transport des Druckers durchzuführen, wenn dieser lange Zeit nicht genutzt wurde oder wenn ein Problem mit dem Druckkopf vorliegt.

### Test 3 Sie haben gerade die Erstinstallation abgeschlossen. Dabei wird zum Füllen des Systems mehr Tinte verbraucht.

Wenn der Drucker zum ersten Mal oder nach dem Transport wieder verwendet wird, wird der Druckkopf über den Tintenbehälter erstmalig mit Tinte gefüllt.

Sollte die verbleibende Tintenmenge daher sinken, bedeutet dies nicht unbedingt ein Problem.

### Test 4 Sind die Düsen am Druckkopf verstopft?

Prüfen Sie, ob die Düsen verstopft sind.

➔ [Überprüfen verstopfter Düsen](#)



## Tintenstanderkennung

---



Der Tintenbehälter des Druckers erkennt, wie viel Tinte noch übrig ist, um zu verhindern, dass während des Druckens die Tinte ausgeht, und um einen Ausfall des Druckers zu verhindern.

Wenn Sie einen Tintenbehälter verwenden, der mit Tinte neu befüllt worden ist, funktioniert unter Umständen die Erkennung der verbleibenden Tintenkapazität nicht mehr ordnungsgemäß, und der Druck wird angehalten. Wenn Sie einen Tintenbehälter verwenden möchten, der mit Tinte neu befüllt worden ist, müssen Sie die Funktion zum Feststellen der verbleibenden Tintenkapazität deaktivieren.

### »» Wichtig

- Wenn die Funktion der Tintenstanderkennung deaktiviert wird, kann dies zu Schäden am Drucker und Druckproblemen führen. Canon Inc. haftet nicht für Schäden, die möglicherweise aufgrund der Verwendung nachgefüllter Tinte entstehen.
- Nachdem die Funktion für die Feststellung der verbleibenden Tintenkapazität deaktiviert worden ist, kann sie für den entsprechenden Tintenbehälter nicht wiederhergestellt werden. Wenn Sie die Funktion für die Feststellung der verbleibenden Tintenkapazität wiederherstellen möchten, ersetzen Sie den Tintenbehälter mit einem neuen Tintenbehälter für diesen Drucker.
- Wenn Sie denselben Tintenbehälter wiederholt entfernen und wieder einsetzen, können Fehlfunktionen bei der Verbindung der Kontakte von Tintenbehälter und Drucker auftreten, Tinte könnte aus dem Tintenbehälter austreten, und der Drucker könnte beschädigt werden.

### Freigeben der Tintenstanderkennung

Die Tintenstanderkennung wird deaktiviert, wenn Sie einmal geleerte Tintenbehälter einsetzen.

Wenn "Der obige Tintenbehälter hat möglicherweise keine Original Canon Tinte mehr oder ist ein gefälschter Canon Tintenbehälter" auf dem Touchscreen angezeigt wird, gehen Sie wie folgt vor.

1. Navigieren Sie durch die einzelnen Bildschirme und führen Sie die Schritte in den Meldungen durch, die auf dem Touchscreen angezeigt werden.
2. Wenn eine Anweisung zum Deaktivieren der Erkennung der Resttinte angezeigt wird, berühren Sie **Stopp (Stop)** am Drucker mindestens 5 Sekunden lang.

Die Tintenstanderkennung ist nun freigegeben.



## Unterstützt dieser Drucker ein Subtintentanksystem

---



Dieser Drucker unterstützt den Austausch von Tintenbehältern im laufenden Betrieb.

Da in einem Subtintenbehälter stets eine bestimmte Tintenmenge vorhanden ist, können Sie den Tintenbehälter während des Drucks ersetzen, falls der Tintenbehälter während des Drucks zur Neige geht.

➔ [Ersetzen von Tintenbehältern](#)

## Über die Druckeinstellungen

---

- **Wie drucke ich randlos**
- **Ich möchte unkompliziert vertikale oder horizontale Banner erstellen**
- **Kann ich einen Duplexdruck durchführen**
- **Ich möchte beim Drucken vergrößern**





## Wie drucke ich randlos

---



Beim Drucken auf Rollenpapier können Sie den randlosen Druck in den Druckertreibereinstellungen festlegen. (Beim Drucken auf Einzelblättern ist kein randloser Druck möglich.)

- ➔ [Drucken ohne Ränder je nach Szenario](#) (Windows)
- ➔ Drucken ohne Ränder je nach Szenario (macOS)



## Ich möchte unkompliziert vertikale oder horizontale Banner erstellen

---



Sie können Originale im Querformat (bzw. Hochformat) automatisch so ausgeben lassen, dass sie die Rollenbreite ausfüllen. Auf diese Weise lassen sich leicht vertikale oder horizontale Banner erstellen.

- ➔ [Drucken von hängenden und horizontalen Bannern \(Drucken im Großformat\)](#) (Windows)
- ➔ Drucken von hängenden und horizontalen Bannern (Drucken im Großformat) (macOS)



## Kann ich einen Duplexdruck durchführen

---



Dieser Drucker kann nicht doppelseitig drucken.

Eine Alternative zum doppelseitigen Druck stellt die Funktion **Gefalteter Duplexdruck (Folded Duplex)** der Windows-Software Free Layout plus dar. Dabei werden zwei Seiten auf einer Blattseite gedruckt, dann wird das Blatt in der Mitte gefaltet und dann aufgehängt.

➔ Beliebiges Gestalten von Dokumenten mit Free Layout plus



## Ich möchte beim Drucken vergrößern

---



Passen Sie im Druckertreiber das Original an das Papierformat und die Papierbreite an oder vergrößern oder verkleinern Sie beim Drucken, indem Sie einen Vergrößerungsfaktor angeben.

- ➔ [Zoomdruck](#) (Windows)
- ➔ Zoomdruck (macOS)

## Probleme mit HP-GL/2

---

- Bei HP-GL/2 wird der Druck falsch ausgerichtet
- Bei HP-GL/2-Druckaufträgen fehlen Linien oder Bilder
- Bei HP-GL/2-Druckaufträgen werden Linien zu dick oder zu dünn gedruckt
- HP-GL/2-Aufträge werden in Monochrom (oder Farbe) gedruckt
- Gedruckte Farben von Linien sind beim HP-GL/2-Druck ungenau
- HP-GL/2-Aufträge werden 6 mm breiter als angegeben gedruckt
- HP-GL/2-Aufträge werden im maximalen Format gedruckt, selbst wenn ein Standardformat angegeben ist
- HP-GL/2-Druck dauert lange
- Der Drucker hält beim Drucken eines HP-GL/2-Auftrags an (der Schlitten bleibt stehen)



## Bei HP-GL/2 wird der Druck falsch ausgerichtet

---



**Test 1** Stellen Sie sicher, dass der Plotter-Ursprung richtig ist.

Prüfen Sie die Druckbefehle.

Setzen Sie **Bildgröße erkennen (Detect image size)** auf **Priorität der Befehle (Command priority)** oder **Gefundenes Format (Detected size)** im Touchscreen-Menü.

➔ [Bildgröße erkennen](#)

**Test 2** Prüfen Sie die Einstellung **Rand (Margin)**.

Korrigieren Sie die Einstellungswerte für **Rand (Margin)** im Touchscreen-Menü.

➔ [Rand](#)



## Bei HP-GL/2-Druckaufträgen fehlen Linien oder Bilder

---



**Test 1** Ist der Speicher voll?

Prüfen Sie die Größe der Daten im Druckauftrag.

**Test 2** Erhält der Drucker einen HP-GL/2-Befehl, der nicht von diesem Drucker unterstützt wird?

Prüfen Sie den Druckauftrag und die Einstellungen.

**Test 3** Hat der Drucker Druckdaten mit HP RTL-Befehlen empfangen, wenn **Autom. Drehung (Auto rotation)** auf **EIN (ON)** gesetzt ist?

Setzen Sie **Autom. Drehung (Auto rotation)** im Touchscreen-Menü auf **AUS (OFF)**, und drucken Sie erneut.

➔ [Autom. Drehung](#)

**Test 4** Stellen Sie sicher, dass der Plotter-Ursprung richtig ist.

Prüfen Sie die Druckbefehle.

Setzen Sie **Bildgröße erkennen (Detect image size)** auf **Priorität der Befehle (Command priority)** oder **Gefundenes Format (Detected size)** im Touchscreen-Menü.

➔ [Bildgröße erkennen](#)

**Test 5** Ist **Übergröße (Oversize)** auf **Deaktivieren (Disable)** gesetzt?

Setzen Sie **Übergröße (Oversize)** im Touchscreen-Menü auf **Aktivier. (Enable)**.

➔ [Übergröße](#)



## Bei HP-GL/2-Druckaufträgen werden Linien zu dick oder zu dünn gedruckt

---



**Test 1** Überprüfen Sie die Einstellung **Breite (Width)** im **Stiftkonfig. (Pen setup)**-Menü.

Wählen Sie **Stiftkonfig. (Pen setup)** und dann **Palette defin. (Define palette)** aus und ändern Sie dann die Einstellung **Stiftbreite (Width)** jedes einzelnen Stiftes in jeder Palette.

➔ [Palette definieren](#)

**Test 2** Prüfen Sie die Einstellung **Breitenkorrektur (Width correction)**.

Ändern Sie die Einstellung für **Breitenkorrektur (Width correction)** im Touchscreen-Menü.

➔ [Breitenkorrektur](#)

**Test 3** Ist **Schwache Linien anpassen (Adjust faint lines)** auf **AUS (OFF)** gesetzt?

Wenn feine Linien schwach gedruckt werden, werden sie mit der Option **Schwache Linien anpassen (Adjust faint lines)** auf **EIN (ON)** deutlicher gedruckt.

➔ [Feine Linien verstärken](#)





## HP-GL/2-Aufträge werden in Monochrom (oder Farbe) gedruckt

---



**Test** Prüfen Sie die Einstellung **Farbmodus (Color mode)**.

Prüfen Sie die Einstellung für **Farbmodus (Color mode)** im Touchscreen-Menü.

➔ [Farbmodus](#)

Für eine optimale Leistung des Druckkopfs verbraucht der Drucker allerdings sehr geringe Farbtintenmengen, selbst wenn **Monochrom (Monochrome)** als **Farbmodus (Color mode)** ausgewählt wurde.



## Gedruckte Farben von Linien sind beim HP-GL/2-Druck ungenau

---



Test

Ist **Schwache Linien anpassen (Adjust faint lines)** auf **EIN (ON)** gesetzt?

Wenn **Schwache Linien anpassen (Adjust faint lines)** im Touchscreen-Menü auf **AUS (OFF)** gesetzt wird, können hierdurch u. U. die gewünschten Ergebnisse erzielt werden. Linien in einigen Farben können jedoch gebrochen erscheinen.

➔ [Schwache Linien anpassen](#)



## HP-GL/2-Aufträge werden 6 mm breiter als angegeben gedruckt

---



**Test** Prüfen Sie das Seitenformat des HP-GL/2-Druckauftrags, wie er in der ursprünglichen Anwendung erstellt wurde.

Setzen Sie **Übergröße (Oversize)** im Touchscreen-Menü auf **Deaktivieren (Disable)**.

➔ [Übergröße](#)



**HP-GL/2-Aufträge werden im maximalen Format gedruckt, selbst wenn ein Standardformat angegeben ist**

---



**Test** Prüfen Sie das Seitenformat des HP-GL/2-Druckauftrags, wie er in der ursprünglichen Anwendung erstellt wurde.

Setzen Sie **Bildgröße erkennen (Detect image size)** auf **Priorität der Befehle (Command priority)** oder **Gefundenes Format (Detected size)** im Touchscreen-Menü.

Setzen Sie **Papier sparen (Save paper)** im Touchscreen-Menü auf **EIN (ON)**.

➔ [Bildgröße erkennen](#)

➔ [Papier sparen](#)



## HP-GL/2-Druck dauert lange

---



Test 1 Ist die Druckdatenmenge groß?

Der Druck großer Druckaufträge mit vielen Daten dauert länger. Bitte warten Sie das Ende des Druckvorgangs ab.

Test 2 Ist **Eingabeauflösung (Input resolution)** auf **600 dpi** gesetzt?

Setzen Sie **Eingabeauflösung (Input resolution)** auf **300 dpi**.

➔ [Eingabeauflösung](#)



**Der Drucker hält beim Drucken eines HP-GL/2-Auftrags an (der Schlitten bleibt stehen)**

---



**Test 1** Der Drucker analysiert gerade den Druckauftrag.

Bitte warten Sie das Ende des Druckvorgangs ab.

**Test 2** Ist **Eingabeauflösung (Input resolution)** auf **600 dpi** gesetzt?

Setzen Sie **Eingabeauflösung (Input resolution)** auf **300 dpi**.

➔ [Eingabeauflösung](#)

## Supportcodeliste für Fehler

---

Supportcodes werden auf dem PC angezeigt, wenn ein Fehler auftritt.

Bei Supportcodes handelt es sich um Fehlerkennungen, die zusammen mit Fehlermeldungen angezeigt werden.

Wenn ein Fehler auftritt, überprüfen Sie den Supportcode, und befolgen Sie die empfohlenen Schritte zur Behebung des Problems.

### Angezeigter Supportcode

- **1000 bis 1ZZZ**

[1005](#) [100A](#) [1012](#) [1021](#) [1024](#) [1041](#)

[1051](#) [1052](#) [1054](#) [1056](#) [1057](#) [1058](#)

[1061](#) [1200](#) [1201](#) [1210](#) [1213](#) [1214](#)

[1300](#) [1306](#) [1317](#) [1322](#) [1323](#) [1324](#)

[1401](#) [1403](#) [1408](#) [1409](#) [140A](#) [140B](#)

[140C](#) [140F](#) [1468](#) [1477](#) [1478](#) [1480](#)

[1481](#) [1485](#) [1492](#) [1494](#) [1495](#) [1500](#)

[1551](#) [1552](#) [1570](#) [1571](#) [1660](#) [168B](#)

[1720](#) [1721](#) [1722](#) [1730](#) [1731](#) [1752](#)

[1753](#) [1756](#) [1757](#)

- **2000 bis 2ZZZ**

[2001](#) [2002](#) [2130](#) [2131](#) [2132](#)

- **3000 bis 3ZZZ**

[3000](#) [3001](#) [3101](#) [3200](#) [3201](#) [3250](#)

[3300](#) [3301](#) [3302](#) [3303](#) [3304](#) [3306](#)

[3311](#) [3312](#) [3313](#) [3314](#) [3315](#) [3316](#)

[3317](#) [3331](#) [3332](#) [3333](#) [3336](#) [3337](#)

[3338](#) [3341](#) [3342](#) [3350](#) [3351](#) [3352](#)

[3414](#) [3415](#) [3416](#) [3417](#) [3418](#) [3419](#)

[3420](#) [3421](#) [3422](#) [3423](#) [3424](#) [3448](#)

[3451](#)

• **4000 bis 4ZZZ**

[4111](#) [4113](#) [4114](#) [4116](#) [4117](#) [4801](#)

[4803](#) [4900](#) [4901](#) [4903](#) [4905](#) [4909](#)

[4910](#) [4911](#) [4913](#) [4920](#) [4924](#) [4925](#)

[4926](#) [4927](#) [4931](#) [4932](#) [4933](#) [4934](#)

[4935](#) [4937](#) [4950](#) [4952](#) [4953](#) [4954](#)

[4955](#) [4956](#)

• **5000 bis 5ZZZ**

[5106](#) [5200](#) [5B10](#) [5B16](#) [5B20](#) [5B21](#)

[5C00](#)

• **6000 bis 6ZZZ**

[6502](#) [6700](#) [6702](#) [6820](#) [6900](#) [6901](#)

[6902](#) [6910](#) [6920](#) [6921](#) [6930](#)

• **7000 bis 7ZZZ**

[7050](#) [7051](#) [7052](#)

• **8000 bis 8ZZZ**

[8200](#)

• **9000 bis 9ZZZ**

[9000](#) [9110](#)

• **A000 bis ZZZZ**

[B20A](#) [B510](#)



## Ursache

Sie haben versucht, auf einem Einzelblatt zu drucken, es ist aber kein Einzelblatt eingelegt.

## Verfahren

Überprüfen Sie das Medienformat und den Medientyp auf dem Touchscreen, und tippen Sie dann auf **OK**.

- **Druckvorgang fortsetzen**

Tippen Sie auf **Legen Sie Papier ein. (Load paper)**, und legen Sie dann das Papier ein.

➔ [Einlegen von Einzelblättern in den Drucker](#)

- **Druckvorgang anhalten**

Um den Druckvorgang anzuhalten, tippen Sie auf dem Touchscreen auf **Abbrechen (Cancel)** oder **Stopp (Stop)**.

## 100A

---

### Ursache

Sie haben versucht, auf Rollenpapier zu drucken, es ist aber kein Rollenpapier eingelegt.

### Verfahren

Tippen Sie auf dem Touchscreen auf **Legen Sie Papier ein. (Load paper)** Legen Sie dann die Papierrolle ein, und starten Sie den Druckvorgang.

➔ [Einlegen von Rollen in den Drucker](#)

### »» Hinweis

- Um den Druckvorgang anzuhalten, tippen Sie auf dem Touchscreen auf **Abbrechen (Cancel)** oder **Stopp (Stop)**.

## Ursache

Sie haben versucht, auf einem Einzelblatt zu drucken, es ist aber kein Einzelblatt eingelegt.

## Verfahren

Tippen Sie auf dem Touchscreen auf **Legen Sie Papier ein. (Load paper)** Legen Sie dann Einzelblattpapier ein, und starten Sie den Druckvorgang.

➔ [Einlegen von Einzelblättern in den Drucker](#)

## »» Hinweis

- Um den Druckvorgang anzuhalten, tippen Sie auf dem Touchscreen auf **Abbrechen (Cancel)** oder **Stopp (Stop)**.

## Ursache

Der Drucker hat einen Druckauftrag erhalten, der für die noch verbliebene Menge an Rollenpapier zu lang ist.

## Verfahren

- **Druckvorgang fortsetzen**

Um den Druckvorgang fortzusetzen, tippen Sie auf dem Touchscreen auf **Mit eingelegtem Papier drucken. (Print with the loaded paper.)**.

Das Rollenpapier kann während des Druckauftrags ausgehen; in diesem Fall können Sie das Dokument nicht vollständig drucken.

- **Papier austauschen**

Tippen Sie auf dem Touchscreen auf **Papier ersetzen und drucken (Replace the paper and print)**.

Ändern Sie die Einstellung **Papierzufuhr (Paper Source)** im Druckertreiber, oder tauschen Sie das Papier gegen Papier mit der richtigen Länge für den Druckauftrag aus, und versuchen Sie es dann erneut.

➔ [Entnehmen der Rolle aus dem Drucker](#)

➔ [Einlegen von Rollen in den Drucker](#)

- **Druckvorgang anhalten**

Um den Druckvorgang anzuhalten, tippen Sie auf dem Touchscreen auf **Abbrechen (Cancel)** oder **Stopp (Stop)**.

## Ursache

Folgende Ursachen sind möglich.

- Rollenpapier ist leer.
- Es gibt noch Rollenpapier, das dies aber nicht vorgeschoben werden konnte, konnte es nicht erkannt werden.

## Verfahren

### • Das Rollenpapier ist aufgebraucht

Gehen Sie wie folgt vor, um die benutzte Rolle durch eine neue Rolle desselben Typs und desselben Formats zu ersetzen.

1. Drücken Sie den Freigabehebel nach hinten, und entfernen Sie das Rollenpapier.
  - ➔ [Entnehmen der Rolle aus dem Drucker](#)
2. Legen Sie die neue Rolle ein.
  - ➔ [Einlegen von Rollen in den Drucker](#)
3. Wenn "**Ein Druckauftrag ist nicht abgeschlossen. Soll dieser Auftrag gedruckt werden? (There is a job which has not been printed yet. Do you want to print this job?)**" auf dem Touchscreen angezeigt wird, tippen Sie auf **Ja (Yes)**.

Der Druckvorgang wird ab der Seite neu gestartet, bei der der Fehler aufgetreten ist.

### • Der Einzug wurde gestoppt, da das Ende der Papierrolle mit Klebeband an der Spule befestigt ist

Entfernen Sie das verbrauchte Rollenpapier, und legen Sie neues Rollenpapier ein.

- ➔ [Entnehmen der Rolle aus dem Drucker](#)
- ➔ [Einlegen von Rollen in den Drucker](#)

### • Der Einzug wurde gestoppt, da die noch vorhandene Papierrolle zu schwer ist

Es kann hilfreich sein, den Druckmodus zu ändern, wodurch der Zeitpunkt des Papiervorschubs geändert wird.

Wählen Sie unter Windows im Druckertreiber eine höhere Einstellung für **Druckqualität (Print Quality)** unter **Erweiterte Einstellungen (Advanced Settings)**.

Wählen Sie unter macOS im Druckertreiber die Einstellung **Qualität und Medium (Quality & Media)** aus, und wählen Sie dann einen höheren Wert für die Einstellung **Druckqualität (Print Quality)**.

- ➔ [Festlegen der Druckqualität \(Benutzerdefiniert\)](#) (Windows)
- ➔ [Festlegen der Druckqualität \(Benutzerdefiniert\)](#) (macOS)

## »» Hinweis

- Um den Druckvorgang anzuhalten, tippen Sie auf **Stopp (Stop)**.

## Ursache

Sie haben die falsche Papierzufuhr für die Option **Papier nachlegen (Replace paper)** ausgewählt.

## Verfahren

Wählen Sie die gleiche Einstellung für die Papierzufuhr zum Einlegen von Papier wie die Einstellung für die Option **Papier nachlegen (Replace paper)**.

Wählen Sie für Rollenpapier die Option **Rollenpapier (Roll paper)**, und legen Sie es ein.

Wählen Sie für ein Einzelblatt die Option **Einzelblatt (Cut sheet)**, und legen Sie es ein.

## 1051

---

### **Ursache**

Der im Druckertreiber angegebene Medientyp ist nicht mit dem im Drucker eingelegten Medientyp identisch.

### **Verfahren**

Sie können den Druck fortsetzen, beachten Sie jedoch, dass dieser Fehler Probleme bei den Druckergebnissen zur Folge haben kann.

### Ursache

Die unter **Anp.an Rollenp.-Br. (Fit Roll Paper Width)** im Druckertreiber festgelegte Breite des Rollenpapiers ist nicht mit der Breite des in den Drucker eingelegten Rollenpapiers identisch.

### Verfahren

Sie können den Druck fortsetzen, beachten Sie jedoch, dass dieser Fehler Probleme bei den Druckergebnissen zur Folge haben kann.



## 1054

---

### **Ursache**

Das Papier im Drucker ist kleiner als das im Druckertreiber festgelegte Papierformat.

### **Verfahren**

Sie können den Druck fortsetzen, beachten Sie jedoch, dass dieser Fehler Probleme bei den Druckergebnissen zur Folge haben kann.

## 1056

---

### **Ursache**

Die Papierposition ist nicht für den randlosen Druck geeignet.

### **Verfahren**

Sie können den Druck fortsetzen, beachten Sie jedoch, dass dieser Fehler Probleme bei den Druckergebnissen zur Folge haben kann.

**1057**

---

### **Ursache**

Die Papierposition ist nicht für den randlosen Druck geeignet.

### **Verfahren**

Sie können den Druck fortsetzen, beachten Sie jedoch, dass dieser Fehler Probleme bei den Druckergebnissen zur Folge haben kann.

## Ursache

Das Rollenpapier ist fast aufgebraucht.

## Verfahren

Der Druckvorgang wird fortgesetzt. Ersetzen Sie das Rollenpapier im Drucker so bald wie möglich durch eine Rolle, die genügend Papier für den Druck hat.

➔ [Entnehmen der Rolle aus dem Drucker](#)

➔ [Einlegen von Rollen in den Drucker](#)

## »» Hinweis

- Um den Druckvorgang anzuhalten, tippen Sie auf **Stopp (Stop)**.

## Ursache

Der im Druckauftrag angegebene Medientyp ist nicht mit dem im Drucker eingelegten Medientyp identisch.

## Verfahren

Tippen Sie auf dem Touchscreen auf **OK**, um zum nächsten Bildschirm zu gelangen.

Überprüfen Sie den angezeigten Medientyp und das Medienformat, und tippen Sie auf **OK**.

- **Erneut drucken je nach Medientyp**

Gehen Sie wie folgt vor, um den Medientyp im Druckauftrag mit dem im Drucker eingelegten Medientyp abzugleichen.

- **Ändern des Medientyps im Druckauftrag**

1. Tippen Sie auf **Abbrechen (Cancel)**, um den Druckvorgang anzuhalten.
2. Ändern Sie den Medientyp in den Einstellungen des Druckauftrags in den im Drucker eingelegten Medientyp und versuchen Sie es dann erneut.

- ➔ [Einlegen von Rollen in den Drucker](#)

- ➔ [Einlegen von Einzelblättern in den Drucker](#)

- **Papier austauschen**

1. Tippen Sie auf **Papier ersetzen und drucken (Replace the paper and print)**.
2. Legen Sie Papier mit dem im Druckauftrag angegebenen Medientyp ein, und versuchen Sie es dann erneut.

- ➔ [Einlegen von Rollen in den Drucker](#)

- ➔ [Einlegen von Einzelblättern in den Drucker](#)

- **Drucken mit den aktuellen Druckeinstellungen**

Um den Druckvorgang fortzusetzen, tippen Sie auf dem Touchscreen auf **Mit eingelegtem Papier drucken. (Print with the loaded paper.)**

Beachten Sie jedoch, dass dieser Fehler Papierstaus verursachen und die Druckqualität beeinträchtigen kann.

### Ursache

Die obere Abdeckung oder der Sperrhebel für den Druckkopf ist offen.

### Verfahren

Öffnen Sie die obere Abdeckung, und vergewissern Sie sich, dass der Sperrhebel für den Druckkopf ordnungsgemäß geschlossen ist.

Vergewissern Sie sich, dass sich keine Fremdkörper in der oberen Abdeckung verfangen haben, und schließen Sie dann die obere Abdeckung.

Wenn dieser Fehler erneut auftritt, schließen Sie die obere Abdeckung, schalten Sie den Drucker aus, warten Sie einen Moment, und schalten Sie den Drucker dann wieder ein.

### »» Hinweis

- Wenn ein Druckkopf eingesetzt wird, schließen Sie danach die obere Abdeckung.

**1201**

---

**Ursache**

Die Abdeckung für den Tintenbehälter ist geöffnet.

**Verfahren**

Schließen Sie die Abdeckung für Tintenbehälter.

## 1210

---

### **Ursache**

Die Abdeckung für den Tintenbehälter ist geöffnet.

### **Verfahren**

Schließen Sie die Abdeckung für Tintenbehälter.



## 1213

---

### Ursache

Freigabehebel wurde losgelassen.

### Verfahren

Ziehen Sie den Freigabehebel in Richtung der Vorderseite.

Wenn der Fehler erneut auftritt, schalten Sie den Drucker aus, und warten Sie eine Weile, bevor Sie ihn wieder einschalten.

## 1214

---

### Ursache

Während des Druckvorgangs oder während einer Wartung des Druckers wurde der Freigabehebel losgelassen.

### Verfahren

Schalten Sie den Drucker aus, warten Sie einen Moment, und schalten Sie ihn dann wieder ein.

Wenn der Fehler erneut auftritt, notieren Sie den auf dem Touchscreen angezeigten detaillierten Fehlercode (ECxx-xxxx). Schalten Sie dann den Drucker aus, und wenden Sie sich an ein Kundenservicecenter von Canon.

### Detaillierte Fehlercodes

EC19-2F21

## Ursache

Beim Druckvorgang hat sich Papier im Drucker gestaut.

## Verfahren

Befolgen Sie die unten genannten Schritte, um den Papierstau zu beseitigen.

1. Drücken Sie den Freigabehebel nach hinten, und entfernen Sie den Papierstau.
  - ➔ [Entfernen eines Rollenpapierstaus](#)
  - ➔ [Entfernen eines Einzelblattstaus](#)
2. Legen Sie das Papier ein.
  - ➔ [Einlegen von Rollen in den Drucker](#)
  - ➔ [Einlegen von Einzelblättern in den Drucker](#)
3. Wenn "**Ein Druckauftrag ist nicht abgeschlossen. Soll dieser Auftrag gedruckt werden? (There is a job which has not been printed yet. Do you want to print this job?)**" auf dem Touchscreen angezeigt wird, tippen Sie auf **Ja (Yes)**.

Der Druckvorgang wird ab der Seite neu gestartet, bei der der Fehler aufgetreten ist.

Wenn der Fehler erneut auftritt, ist möglicherweise der Drucker beschädigt. Wenden Sie sich an ein Kundenservicecenter von Canon.

## Ursache

Ein Druckauftrag für Rollen wurde bei eingelegtem Einzelblatt empfangen.

## Verfahren

Befolgen Sie diese Schritte, um eine Rolle einzulegen und darauf zu drucken.

1. Tippen Sie auf den Bereich der Papiereinstellungen auf dem Home-Bildschirm, um die Einzelblätter zu entfernen.

➔ [Entfernen von Einzelblättern](#)

2. Legen Sie eine neue Rolle ein.

➔ [Einlegen von Rollen in den Drucker](#)

## »» Hinweis

- Um den Druckvorgang anzuhalten, tippen Sie auf dem Touchscreen auf **Abbrechen (Cancel)** oder **Stopp (Stop)**.

## Ursache

Das zerknitterte Papier wurde beim Vorschieben des Papiers erkannt.

## Verfahren

Drücken Sie den Freigabehebel nach hinten, und legen Sie das Papier neu ein.

- ➔ [Einlegen von Rollen in den Drucker](#)
- ➔ [Einlegen von Einzelblättern in den Drucker](#)

Wenn diese Fehler auch nach dem erneuten Einlegen der Papierrolle wieder angezeigt wird, entfernen Sie den Rollenhalter aus dem Drucker, setzen die Papierrolle fest in den Rollenhalter ein, bis sie gegen den Flansch drückt, und setzen dann den Rollenhalter in den Drucker ein.

- ➔ [Einlegen von Rollen in den Drucker](#)

## »» Wichtig

- Wenn die Meldung auch nach der Durchführung der obigen Schritte weiter angezeigt wird oder wenn Sie nicht möchten, dass diese Meldung angezeigt wird, legen Sie die Option **Genauigkeit Schiefenerkennung (Skew detection accuracy)** im Druckermenü auf **AUS (OFF)** oder **Lose (Loose)** fest. Beachten Sie jedoch, dass das Papier schief bedruckt wird. Dies kann Papierstaus und ungewöhnliche Druckergebnisse zur Folge haben oder zur Verschmutzung der Walze und der Rückseite des nächsten bedruckten Blatts führen.

## Ursache

Das Papierformat wird nicht erkannt, da sich das Papier nicht in der richtigen Position befindet oder weil gewelltes Papier eingelegt wurde.

## Verfahren

Drücken Sie den Freigabehebel nach hinten, und entfernen Sie das Papier. Prüfen Sie anschließend das Papier und legen Sie Papier nach.

- ➔ [Einlegen von Rollen in den Drucker](#)
- ➔ [Einlegen von Einzelblättern in den Drucker](#)

Wenn **"Ein Druckauftrag ist nicht abgeschlossen. Soll dieser Auftrag gedruckt werden? (There is a job which has not been printed yet. Do you want to print this job?)"** auf dem Touchscreen angezeigt wird, tippen Sie auf **Ja (Yes)**.

Der Druckvorgang wird ab der Seite neu gestartet, bei der der Fehler aufgetreten ist.

## »» Hinweis

- Wenn diese Fehler auch nach dem erneuten Einlegen der Papierrolle wieder angezeigt wird, entfernen Sie den Rollenhalter aus dem Drucker, setzen die Papierrolle fest in den Rollenhalter ein, bis sie gegen den Flansch drückt, und setzen dann den Rollenhalter in den Drucker ein.
  - ➔ [Einlegen von Rollen in den Drucker](#)
- Dieser Fehler tritt möglicherweise auch dann auf, wenn die Walze mit Tinte oder einer anderen Substanz verschmutzt ist oder wenn das Format von transparenter Folie nicht erkannt wurde. Öffnen Sie in diesem Fall die obere Abdeckung, und reinigen Sie den gesamten Walzenbereich.
  - ➔ [Reinigen der Innenseite der oberen Abdeckung](#)

## Ursache

Es wurde ein ungeeignetes Papierformat eingelegt.

## Verfahren

Drücken Sie den Freigabehebel nach hinten, entfernen Sie das Papier und legen Papier in einem geeigneten Format nach.

➔ [Papierformate](#)

## »» Hinweis

- Legen Sie unbenutztes Papier im Format A4/Letter oder größeres Papier ein, wenn Testmuster für die Kalibrierung und die Überprüfung der Düsen gedruckt werden sollen. Für jeden Kalibrierungsvorgang werden möglicherweise mehrere Blatt Papier benötigt.

## Ursache

Ein Druckauftrag zum Druck von Einzelblättern wurde bei einer eingelegten Rolle ausgeführt.

## Verfahren

Führen Sie die folgenden Schritte aus, um erneut zu drucken.

1. Tippen Sie auf dem Touchscreen auf **Papier entfernen (Remove paper)**, um den Druckvorgang anzuhalten.
2. Entfernen Sie die Papierrolle, legen Sie Einzelblattpapier des im Druckertreiber angegebenen Formats und Typs ein, und versuchen Sie es dann erneut.
  - ➔ [Entnehmen der Rolle aus dem Drucker](#)
  - ➔ [Einlegen von Einzelblättern in den Drucker](#)

## »» Hinweis

- Um den Druckvorgang anzuhalten, tippen Sie auf dem Touchscreen auf **Abbrechen (Cancel)** oder **Stopp (Stop)**.



**1401**

---

## **Ursache**

Druckkopf wurde nicht erkannt.

## **Verfahren**

Öffnen Sie die obere Abdeckung, und bringen Sie den Druckkopf wieder an.

➔ [Austausch des Druckkopfs](#)

### Ursache

Es liegt ein Problem mit dem Druckkopf vor.

### Verfahren

Tippen Sie auf dem Touchscreen auf **OK**, ersetzen Sie dann den zurzeit angebrachten Druckkopf durch einen neuen.

➔ [Austausch des Druckkopfs](#)

Wenn Sie keinen neuen Druckkopf zur Hand haben, schalten Sie den Drucker zunächst aus. Tauschen Sie den Druckkopf dann aus, sobald Sie einen neuen Druckkopf haben.

## Ursache

Es liegt ein Problem mit dem Druckkopf vor.

## Verfahren

Tippen Sie auf dem Touchscreen auf **OK**, ersetzen Sie dann den zurzeit angebrachten Druckkopf durch einen neuen.

➔ [Austausch des Druckkopfs](#)

Wenn Sie keinen neuen Druckkopf zur Hand haben, schalten Sie den Drucker zunächst aus. Tauschen Sie den Druckkopf dann aus, sobald Sie einen neuen Druckkopf haben.

## Ursache

Es liegt ein Problem mit dem Druckkopf vor.

## Verfahren

Tippen Sie auf dem Touchscreen auf **OK**, ersetzen Sie dann den zurzeit angebrachten Druckkopf durch einen neuen.

➔ [Austausch des Druckkopfs](#)

Wenn Sie keinen neuen Druckkopf zur Hand haben, schalten Sie den Drucker zunächst aus. Tauschen Sie den Druckkopf dann aus, sobald Sie einen neuen Druckkopf haben.

## 140A

---

### Ursache

Es liegt ein Problem mit dem Druckkopf vor.

### Verfahren

Tippen Sie auf dem Touchscreen auf **OK**, ersetzen Sie dann den zurzeit angebrachten Druckkopf durch einen neuen.

➔ [Austausch des Druckkopfs](#)

Wenn Sie keinen neuen Druckkopf zur Hand haben, schalten Sie den Drucker zunächst aus. Tauschen Sie den Druckkopf dann aus, sobald Sie einen neuen Druckkopf haben.

## 140B

---

### Ursache

Druckkopf wurde nicht erkannt.

### Verfahren

Öffnen Sie die obere Abdeckung, und bringen Sie den Druckkopf wieder an.

➔ [Austausch des Druckkopfs](#)

## 140C

---

### Ursache

Es liegt ein Problem mit dem Druckkopf vor.

### Verfahren

Schalten Sie den Drucker aus, warten Sie einen Moment, und schalten Sie ihn dann wieder ein.

## 140F

---

### Ursache

Es liegt ein Problem mit dem Druckkopf vor.

### Verfahren

Tippen Sie auf dem Touchscreen auf **OK**, ersetzen Sie dann den zurzeit angebrachten Druckkopf durch einen neuen.

➔ [Austausch des Druckkopfs](#)

Wenn Sie keinen neuen Druckkopf zur Hand haben, schalten Sie den Drucker zunächst aus. Tauschen Sie den Druckkopf dann aus, sobald Sie einen neuen Druckkopf haben.



## 1468

---

### Ursache

Es ist ein Druckerfehler aufgetreten.

### Verfahren

Schalten Sie den Drucker aus, warten Sie einen Moment, und schalten Sie ihn dann wieder ein.

Wenn der Fehler erneut auftritt, notieren Sie den auf dem Touchscreen angezeigten detaillierten Fehlercode (ECxx-xxxx). Schalten Sie dann den Drucker aus, und wenden Sie sich an ein Kundenservicecenter von Canon.

### Detaillierte Fehlercodes

EC55-2F24

**1477**

---

## **Ursache**

Es liegt ein Problem mit dem Druckkopf vor.

## **Verfahren**

Öffnen Sie die obere Abdeckung, und tauschen Sie den Druckkopf gegen einen neuen aus.

➔ [Austausch des Druckkopfs](#)

## Ursache

Es liegt ein Problem mit dem Druckkopf vor.

## Verfahren

Tippen Sie auf dem Touchscreen auf **OK**, ersetzen Sie dann den zurzeit angebrachten Druckkopf durch einen neuen.

➔ [Austausch des Druckkopfs](#)

Wenn Sie keinen neuen Druckkopf zur Hand haben, schalten Sie den Drucker zunächst aus. Tauschen Sie den Druckkopf dann aus, sobald Sie einen neuen Druckkopf haben.

**1480**

---

### **Ursache**

Der angebrachte Druckkopf wurde zuvor in einem anderen Modell verwendet.

### **Verfahren**

Setzen Sie den richtigen Druckkopf ein.

➔ [Austausch des Druckkopfs](#)

**1481**

---

## **Ursache**

Der eingesetzte Druckkopf wurde zuvor in einem anderen Modell verwendet, das einen anderen Tintensatz nutzt.

## **Verfahren**

Setzen Sie den richtigen Druckkopf ein.

➔ [Austausch des Druckkopfs](#)

**1485**

---

### **Ursache**

Der angebrachte Druckkopf kann nicht verwendet werden.

### **Verfahren**

Setzen Sie den richtigen Druckkopf ein.

➔ [Austausch des Druckkopfs](#)

## Ursache

Es ist ein Druckerfehler aufgetreten.

## Verfahren

Schalten Sie den Drucker aus, warten Sie einen Moment, und schalten Sie ihn dann wieder ein.

Wenn der Fehler erneut auftritt, notieren Sie den auf dem Touchscreen angezeigten detaillierten Fehlercode (ECxx-xxxx). Schalten Sie dann den Drucker aus, und wenden Sie sich an ein Kundenservicecenter von Canon.

## Detaillierte Fehlercodes

EC02-2F42 EC21-2F44 EC3F-2F40 EC3F-2F41

## Ursache

Es liegt möglicherweise ein Problem mit dem Druckkopf vor.

## Verfahren

Schalten Sie den Drucker aus, warten Sie einen Moment, und schalten Sie ihn dann wieder ein.

Wenn der Fehler erneut auftritt, entfernen Sie den Druckkopf, und bringen Sie ihn anschließend wieder an.

➔ [Austausch des Druckkopfs](#)

Wenn sich das Problem auf diese Weise nicht beheben lässt, tauschen Sie den Druckkopf gegen einen neuen aus.



## Ursache

Die Druckkopfdüse ist verstopft.

## Verfahren

Gehen Sie wie folgt vor, um den Druckkopf zu reinigen.

1. Tippen Sie auf dem Touchscreen auf **Abbrechen (Cancel)**, um den Druckvorgang anzuhalten.
2. Führen Sie eine Reinigung des Druckkopfs durch.

➔ [Reinigen des Druckkopfs](#)

Wenn diese Meldung während des Druckvorgangs weiterhin angezeigt wird, tauschen Sie den Druckkopf aus.

➔ [Austausch des Druckkopfs](#)

## »» Wichtig

- Um den Druckvorgang fortzusetzen, tippen Sie auf dem Touchscreen auf **Druck fortsetzen (Continue printing)**. Die Druckergebnisse sind jedoch möglicherweise nicht zufriedenstellend.

**1500**

---

**Ursache**

Die Tinte im Tintenbehälter ist fast aufgebraucht.

**Verfahren**

Bereiten Sie einen neuen Tintenbehälter vor.

## 1551

---

### Ursache

Ein Original Canon Tintenbehälter, der bereits zuvor verwendet wurde, wurde erkannt.

### Verfahren

Tippen Sie zum Verwerfen der Meldung auf dem Touchscreen auf **OK**.

**1552**

---

### **Ursache**

Ein Original Canon Tintenbehälter wurde eingesetzt.

### **Verfahren**

Tippen Sie zum Verwerfen der Meldung auf dem Touchscreen auf **OK**.

## Ursache

Die Tinte im Tintenbehälter ist aufgebraucht.

## Verfahren

Öffnen Sie die Abdeckung für Tintenbehälter und tauschen Sie den Tintenbehälter aus, bevor die Tinte im Subtintenbehälter des Druckers nicht ausreicht.

➔ [Ersetzen von Tintenbehältern](#)

## »» Hinweis

- Der Tintenbehälter kann auch während des Druckvorgangs ausgetauscht werden.

**1571**

---

## **Ursache**

Der Tintenbehälter wurde während des Druckvorgangs entfernt.

## **Verfahren**

Wird der Tintenbehälter ausgetauscht, setzen Sie einen neuen Tintenbehälter ein.

➔ [Ersetzen von Tintenbehältern](#)

**1660**

---

## **Ursache**

Tintenbehälter nicht eingesetzt.

## **Verfahren**

Setzen Sie den Tintenbehälter richtig ein.

➔ [Ersetzen von Tintenbehältern](#)

## 168B

---

### Ursache

Die Tintenpatrone wird nicht erkannt.

Der Druckvorgang kann nicht ausgeführt werden, da der Tintenbehälter mit diesem Drucker nicht kompatibel ist.

### Verfahren

Setzen Sie den korrekten Tintenbehälter ein.



**1720**

---

### **Ursache**

Die Wartungskassette ist voll.

Sie muss ausgetauscht werden.

### **Verfahren**

Tauschen Sie die Wartungskassette aus.

➔ [Austausch der Wartungskassette](#)

**1721**

---

### **Ursache**

Es ist keine Wartungskassette eingesetzt.

### **Verfahren**

Setzen Sie die Wartungskassette ein.

➔ [Austausch der Wartungskassette](#)

**1722**

---

## **Ursache**

Falscher Typ der Wartungskassette.

## **Verfahren**

Setzen Sie die richtige Wartungskassette ein.

➔ [Austausch der Wartungskassette](#)

Wenn dieser Fehler weiterhin auftritt, wenden Sie sich an ein Kundenservicecenter von Canon.

## Ursache

Die Tintenpatrone ist möglicherweise eine Tintenpatrone, die keine Original Canon Tinte mehr enthält, oder eine gefälschte Canon Tintenpatrone.

## Verfahren

Zum Drucken müssen Sie die Tintenpatrone wechseln oder die Funktion zur Erkennung des Tintenstands deaktivieren.

➔ [Ersetzen von Tintenbehältern](#)

Zum Deaktivieren der Funktion zur Erkennung des Tintenstands, berühren Sie **Stopp (Stop)** am Drucker für mindestens 5 Sekunden, und lassen Sie es wieder los.

Durch diesen Vorgang wird Ihre Deaktivierung der Funktion zur Erkennung des Tintenstands als Fakt gespeichert. Bitte beachten Sie, dass Canon nicht für Störungen oder Probleme haftet, die auf das Fortsetzen des Druckvorgangs im Zustand verbrauchter Tinte oder auf die Verwendung von wieder aufgefüllten Tintenpatronen zurückgehen.

## »» Hinweis

- Wenn die Funktion zur Erkennung des Tintenstands deaktiviert ist, werden bei der Überprüfung des aktuellen Tintenstands graue Tintenpatronen auf dem Touchscreen angezeigt.

Gehen Sie zum Melden einer gefälschten Tintenpatrone über den folgenden Link zur Canon Website.

➔ [Fälschung melden](#)

## Ursache

Es wurde eine Nicht-Original Canon Tintenpatrone erkannt.

## Verfahren

Zum Drucken müssen Sie die Tintenpatrone wechseln oder die Funktion zur Erkennung des Tintenstands deaktivieren.

➔ [Ersetzen von Tintenbehältern](#)

Zum Deaktivieren der Funktion zur Erkennung des Tintenstands, berühren Sie **Stopp (Stop)** am Drucker für mindestens 5 Sekunden, und lassen Sie es wieder los.

Durch diesen Vorgang wird Ihre Deaktivierung der Funktion zur Erkennung des Tintenstands als Fakt gespeichert. Bitte beachten Sie, dass Canon nicht für Fehlfunktionen oder Störungen haftet, die auf die Verwendung von Nicht-Original Canon Tintenpatronen zurückgehen.

### »» Hinweis

- Wenn die Funktion zur Erkennung des Tintenstands deaktiviert ist, werden bei der Überprüfung des aktuellen Tintenstands graue Tintenpatronen auf dem Touchscreen angezeigt.

Gehen Sie zum Melden einer gefälschten Tintenpatrone über den folgenden Link zur Canon Website.

➔ [Fälschung melden](#)

**1752**

---

### **Ursache**

Die Tinte ist aufgebraucht.

### **Verfahren**

Öffnen Sie die Abdeckung für Tintenbehälter, und tauschen Sie den Tintenbehälter aus.

➔ [Ersetzen von Tintenbehältern](#)

## Ursache

Der Tintenstand kann nicht korrekt ermittelt werden.

## Verfahren

Wechseln Sie den Tintenbehälter aus. Der Druckvorgang wird neu gestartet.

➔ [Ersetzen von Tintenbehältern](#)

Es wurde ein Tintenbehälter eingesetzt, der schon einmal leer war.

Deaktivieren Sie die Funktion zur Erkennung des Tintenstands, um mit dem Drucken fortzufahren.

Berühren Sie zum Deaktivieren dieser Funktion **Stopp (Stop)** am Drucker mindestens 5 Sekunden lang und lassen Sie es wieder los.

Dadurch wird die Deaktivierung der Funktion zum Ermitteln des Tintenstands gespeichert.

Bitte beachten Sie, dass Canon nicht für Fehlfunktionen oder Störungen haftet, die auf die Fortsetzung des Druckvorgangs im Zustand verbrauchter Tinte oder auf die Verwendung von wiederaufgefüllten Tintenpatronen zurückgehen.

**1756**

---

## **Ursache**

Die Tinte reicht möglicherweise nicht aus.

## **Verfahren**

Um den nächsten Vorgang durchzuführen oder den angegebenen Vorgang fortzusetzen, tauschen Sie den Tintenbehälter aus.

➔ [Ersetzen von Tintenbehältern](#)



## Ursache

Der Subtintenbehälter kann nicht aufgefüllt werden.

## Verfahren

Überprüfen Sie den Touchscreen, entfernen Sie den Tintenbehälter der betroffenen Farbe, und setzen Sie ihn dann wieder ein.

Wenn der eingesetzte Tintenbehälter leer ist, tauschen Sie ihn gegen einen neuen Tintenbehälter aus.

➔ [Ersetzen von Tintenbehältern](#)

## 2001

---

### Ursache

Ein inkompatibles Gerät ist verbunden.

### Verfahren

Überprüfen Sie das mit dem Anschluss für USB-Flashlaufwerk verbundene Gerät.

Mit diesem Gerät kann nur ein USB-Flashlaufwerk verbunden werden, um direktes Drucken zu ermöglichen.

### **Ursache**

Ein inkompatibler USB-Hub ist verbunden.

### **Verfahren**

Wenn das USB-Flashlaufwerk mit diesem Gerät über einen USB-Hub verbunden ist, entfernen Sie den USB-Hub.

Verbinden Sie das USB-Flashlaufwerk direkt mit diesem Gerät.

## Ursache

Die im Druckauftrag festgelegte Rollenpapierbreite ist nicht identisch mit der Breite des Rollenpapiers im Drucker.

## Verfahren

Tippen Sie auf dem Touchscreen auf **OK**, um zum nächsten Bildschirm zu gelangen.

Überprüfen Sie den angezeigten Medientyp und das Medienformat, und tippen Sie auf **OK**.

- **Druckvorgang anhalten**

Tippen Sie auf dem Touchscreen auf **Abbrechen (Cancel)** oder **Stopp (Stop)**.

- **Austauschen des Rollenpapiers**

Gehen Sie wie folgt vor, um das Papier gegen Rollenpapier mit der im Druckertreiber festgelegten Breite auszutauschen.

1. Tippen Sie auf **Papier ersetzen und drucken (Replace the paper and print)**, und entfernen Sie dann das Rollenpapier.

➔ [Entnehmen der Rolle aus dem Drucker](#)

2. Ersetzen Sie das Papier gegen Papier mit der im Druckertreiber festgelegten Breite.

➔ [Einlegen von Rollen in den Drucker](#)

Der Druckvorgang wird gestartet.

- **Drucken ohne Änderungen**

Tippen Sie auf **Mit eingelegtem Papier drucken. (Print with the loaded paper.)**.

Beachten Sie jedoch, dass dieser Fehler Papierstaus verursachen und die Druckqualität beeinträchtigen kann.

### »» Hinweis

- Wählen Sie zum Ändern der Druckereinstellungen unter Windows im Druckertreiber die Einstellung **Anp.an Rollenp.-Br. (Fit Roll Paper Width)**, und legen Sie die Breite des Rollenpapiers im daraufhin angezeigten Dialogfeld fest.
- Zum Ändern der Druckereinstellungen unter macOS öffnen Sie den Druckertreiber und wählen **Anp.an Rollenp.-Br. (Fit Roll Paper Width)**. Legen Sie dann die Rollenpapierbreite in diesem Fenster auf die Breite des in den Drucker eingelegten Papiers fest.
- Zum Unterdrücken der Meldung setzen Sie **Falsche Papiereinstellung erk. (Detect paper setting mismatch)** im Touchscreen-Menü auf **Nicht erkennen (Do not detect)**. Beachten Sie jedoch, dass dieser Fehler die Druckqualität beeinträchtigen kann.

➔ [Menüstruktur](#)

## Ursache

Das in den Drucker eingelegte Rollenpapier ist schmaler als die Rollenpapierbreite im Druckauftrag.

## Verfahren

Tippen Sie auf dem Touchscreen auf **OK**, um zum nächsten Bildschirm zu gelangen.

Überprüfen Sie den angezeigten Medientyp und das Medienformat, und tippen Sie auf **OK**.

- **Druckvorgang anhalten**

Tippen Sie auf dem Touchscreen auf **Abbrechen (Cancel)** oder **Stopp (Stop)**.

- **Austauschen des Rollenpapiers**

Gehen Sie wie folgt vor, um das Papier gegen Rollenpapier mit der in den Papierformateinstellungen des Druckauftrags angegebenen Breite auszutauschen.

1. Tippen Sie auf **Papier ersetzen und drucken (Replace the paper and print)**, und entfernen Sie dann das Rollenpapier.

➔ [Entnehmen der Rolle aus dem Drucker](#)

2. Ersetzen Sie das Papier gegen Papier mit der im Druckertreiber festgelegten Breite.

➔ [Einlegen von Rollen in den Drucker](#)

Der Druckvorgang wird gestartet.

- **Drucken ohne Änderungen**

Tippen Sie auf **Mit eingelegtem Papier drucken. (Print with the loaded paper.)**

Beachten Sie jedoch, dass dieser Fehler Papierstaus verursachen und die Druckqualität beeinträchtigen kann.

### »» Hinweis

- Wählen Sie zum Ändern der Druckeinstellungen unter Windows im Druckertreiber die Einstellung **Anp.an Rollenp.-Br. (Fit Roll Paper Width)**, und legen Sie die Breite des Rollenpapiers im daraufhin angezeigten Dialogfeld fest.
- Zum Ändern der Druckeinstellungen unter macOS öffnen Sie den Druckertreiber und wählen **Anp.an Rollenp.-Br. (Fit Roll Paper Width)**. Legen Sie dann die Rollenpapierbreite in diesem Fenster auf die Breite des in den Drucker eingelegten Papiers fest.
- Zum Unterdrücken der Meldung setzen Sie **Falsche Papiereinstellung erk. (Detect paper setting mismatch)** im Touchscreen-Menü auf **Nicht erkennen (Do not detect)**. Beachten Sie jedoch, dass dieser Fehler die Druckqualität beeinträchtigen kann.

➔ [Menüstruktur](#)

## Ursache

Interne Druckerdaten, beispielsweise Testausdrucke, können aus folgenden Gründen nicht gedruckt werden.

- Die in den Drucker eingelegte Papierrolle ist zu schmal.
- Das in den Drucker eingelegte Einzelblattpapier hat das falsche Format oder den falschen Typ.

## Verfahren

### • Rolle

Tippen Sie auf dem Touchscreen auf **Papier ersetzen und drucken (Replace the paper and print)**, oder drücken Sie den Freigabehebel nach hinten, und ersetzen Sie das Papier durch Papier in der richtigen Größe.

➔ [Einlegen von Rollen in den Drucker](#)

Um den Druckvorgang anzuhalten, tippen Sie auf **Abbrechen (Cancel)** oder **Stopp (Stop)**.

### • Einzelblatt

Drücken Sie den Freigabehebel nach hinten, und legen Sie Papier mit dem gleichen Format und Typ als erste Seite ein.

➔ [Einlegen von Einzelblättern in den Drucker](#)

Um den Druckvorgang anzuhalten, tippen Sie auf **Stopp**.

## 3000

---

### Ursache

Der Druckkopf wurde nicht kalibriert.

### Verfahren

Die Durchführung der **Druckkopfausrichtung (Print Head Alignment)** wird empfohlen.

➔ [Automatische Begradigung von Linien und Farben](#)

### »» Hinweis

- Diese Meldung wird so lange angezeigt, bis die **Druckkopfausrichtung (Print Head Alignment)** ausgeführt wird.

## 3001

---

### Ursache

Die Druckkopfdüse verstopft.

### Verfahren

Überprüfen Sie die bedruckten Materialien.

Wenn die bedruckten Materialien zerkratzt sind, reinigen Sie den Druckkopf.

➔ [Reinigen des Druckkopfs](#)



## Ursache

Es wird nun eine gemeinsame Kalibrierung oder eine individuelle Kalibrierung empfohlen.

Diese Meldung wird angezeigt, wenn **Einstell. für Kalibrierungsführung (Calibration guide settings)** auf **Aktivieren (Enable)** gesetzt ist und eine der folgenden Aussagen zutrifft.

- In den Drucker ist ein Medientyp eingelegt, der sich nicht für die **Farbkalibrierung (Color calibration)** eignet, und die angegebenen Bedingungen wurden erfüllt, seit die gemeinsame Kalibrierung zum letzten Mal durchgeführt wurde.
- In den Drucker ist ein für die **Farbkalibrierung (Color calibration)** geeigneter Medientyp eingelegt. Es sind jedoch keine Ergebnisse der **Farbkalibrierung (Color calibration)** für diesen Medientyp vorhanden und die angegebenen Bedingungen wurden erfüllt, seit die gemeinsame Kalibrierung zum letzten Mal durchgeführt wurde.
- In den Drucker ist ein für die **Farbkalibrierung (Color calibration)** geeigneter Medientyp eingelegt. Es sind jedoch keine Ergebnisse der **Farbkalibrierung (Color calibration)** für diesen Medientyp und auch keine Ergebnisse für die gemeinsame Kalibrierung vorhanden.

## Verfahren

Führen Sie bei Bedarf eine gemeinsame Kalibrierung durch.

➔ [Durchführen der Farbkalibrierung](#)

### »» Hinweis

- Zum Unterdrücken der Meldung setzen Sie **Einstell. für Kalibrierungsführung (Calibration guide settings)** im Touchscreen-Menü auf **Deaktivieren (Disable)**.

➔ [Menüstruktur](#)

## 3200

---

### Ursache

Es ist fast an der Zeit, serviceerfordernde Verbrauchsartikel zu wechseln.

### Verfahren

Dies kann noch eine Zeit lang verwendet werden, bis die Meldung "**Service erforderlich. (A part needs to be replaced.)**" angezeigt wird.

Wenden Sie sich für Unterstützung an Ihren Canon-Händler.

## 3201

---

### Ursache

Die empfohlene Zeit zum Auswechseln von serviceerfordernden Verbrauchsartikeln ist abgelaufen.

### Verfahren

Wenden Sie sich für Unterstützung an Ihren Canon-Händler.

### Ursache

Die Wartungskassette ist fast voll.

### Verfahren

Bereiten Sie eine neue Wartungskassette vor, da ein Fehler auftreten kann, wenn Sie den Drucker mit einer vollen Wartungskassette weiterverwenden.

➔ [Austausch der Wartungskassette](#)

### **Ursache**

Druckerspeicher ist im HP-GL/2-Emulationsmodus voll.

### **Verfahren**

Prüfen Sie die Druckdaten.

Der Druckvorgang wird zwar fortgesetzt, aber Sie erhalten u. U. keine korrekten Druckergebnisse.

Prüfen Sie die Druckergebnisse.

## 3301

---

### Ursache

Der im HP-GL/2-Befehl angegebene Parameter wird nicht unterstützt.

### Verfahren

Prüfen Sie die Druckdaten.

Der Druckvorgang wird zwar fortgesetzt, aber Sie erhalten u. U. keine korrekten Druckergebnisse.

Prüfen Sie die Druckergebnisse.

### **Ursache**

Es wurde ein nicht unterstützter HP-GL/2-Befehl verwendet.

### **Verfahren**

Prüfen Sie die Druckdaten.

Der Druckvorgang wird zwar fortgesetzt, aber Sie erhalten u. U. keine korrekten Druckergebnisse.

Prüfen Sie die Druckergebnisse.

### Ursache

Druckerspeicher ist im HP-GL/2-Emulationsmodus voll.

### Verfahren

Prüfen Sie die Druckdaten.

Der Druckvorgang wird zwar fortgesetzt, aber Sie erhalten u. U. keine korrekten Druckergebnisse.

Prüfen Sie die Druckergebnisse.



### **Ursache**

Druckerspeicher ist im HP-GL/2-Emulationsmodus voll.

### **Verfahren**

Prüfen Sie die Druckdaten.

Der Druckvorgang wird zwar fortgesetzt, aber Sie erhalten u. U. keine korrekten Druckergebnisse.

Prüfen Sie die Druckergebnisse.

### Ursache

Medieninformationen können nicht erkannt werden, da die Informationen zu den Druckmedien beschädigt sind.

### Verfahren

Starten Sie das Media Configuration Tool, und stellen Sie dann die Medieninformationen wieder her.

➔ Handbuch zu Media Configuration Tool

Um das Media Configuration Tool in den Wiederherstellungsmodus zu versetzen, öffnen Sie das Media Configuration Tool, wählen Sie dieses Gerät aus, und klicken Sie dann auf **OK**.

Wählen Sie die Medieninformationssicherungsdatei aus, und laden Sie sie.

Wenn keine Medieninformationssicherungsdatei vorhanden ist, wenden Sie sich an ein Kundenservicecenter von Canon.

## Ursache

Falsche Druckdaten.

Ungültige Parameteranzahl.

## Verfahren

Beschädigte Druckdaten, überprüfen Sie die Druckergebnisse.

Wenn Drucksoftware wie RIP (Raster Image Processor, Rastergrafikprozessor) verwendet wird, wenden Sie sich an den Softwarehersteller.

### **Ursache**

Falsche Druckdaten.

Erforderliche Elemente wurden ausgelassen.

### **Verfahren**

Beschädigte Druckdaten, überprüfen Sie die Druckergebnisse.

Wenn Drucksoftware wie RIP (Raster Image Processor, Rastergrafikprozessor) verwendet wird, wenden Sie sich an den Softwarehersteller.

### **Ursache**

Falsche Druckdaten.

Daten außerhalb des zulässigen Bereichs.

### **Verfahren**

Beschädigte Druckdaten, überprüfen Sie die Druckergebnisse.

Wenn Drucksoftware wie RIP (Raster Image Processor, Rastergrafikprozessor) verwendet wird, wenden Sie sich an den Softwarehersteller.

## Ursache

Falsche Druckdaten.

Auflösungswert außerhalb des zulässigen Bereichs.

## Verfahren

Beschädigte Druckdaten, überprüfen Sie die Druckergebnisse.

Wenn Drucksoftware wie RIP (Raster Image Processor, Rastergrafikprozessor) verwendet wird, wenden Sie sich an den Softwarehersteller.

### Ursache

Falsche Druckdaten.

Wert der Komprimierungsmethode außerhalb des zulässigen Bereichs.

### Verfahren

Beschädigte Druckdaten, überprüfen Sie die Druckergebnisse.

Wenn Drucksoftware wie RIP (Raster Image Processor, Rastergrafikprozessor) verwendet wird, wenden Sie sich an den Softwarehersteller.

### Ursache

Falsche Druckdaten.

Falsche Formatierung der Daten (Farbreihenfolge, Bitanzahl).

### Verfahren

Beschädigte Druckdaten, überprüfen Sie die Druckergebnisse.

Wenn Drucksoftware wie RIP (Raster Image Processor, Rastergrafikprozessor) verwendet wird, wenden Sie sich an den Softwarehersteller.



### **Ursache**

Falsche Druckdaten.

Ungünstige Kombination von Auflösung und Bilddatenformat.

### **Verfahren**

Beschädigte Druckdaten, überprüfen Sie die Druckergebnisse.

Wenn Drucksoftware wie RIP (Raster Image Processor, Rastergrafikprozessor) verwendet wird, wenden Sie sich an den Softwarehersteller.

## 3331

---

### Ursache

Die Druckergebnisse sind möglicherweise ungewöhnlich, da eine große Menge von Druckdaten vorhanden ist.

### Verfahren

Prüfen Sie den Druckauftrag.

## Ursache

JPEG-Datenformat wird nicht unterstützt.

## Verfahren

Prüfen Sie die JPEG-Daten.

Druckbare Dateiformate:

- **Dateien gemäß JFIF 1.02**

- Verarbeitungsmethode: Einfaches DCT
- Farbmodus: RGB/Graustufen
- Anzahl Farben: 24 Bit/8 Bit
- Pixelanzahl: 38400 oder weniger vertikal und horizontal

\* Bestimmte Samplings werden nicht unterstützt.

## Ursache

JPEG-Datenformat wird nicht unterstützt.

## Verfahren

Prüfen Sie die JPEG-Daten.

Druckbare Dateiformate:

- **Dateien gemäß JFIF 1.02**

- Verarbeitungsmethode: Einfaches DCT
- Farbmodus: RGB/Graustufen
- Anzahl Farben: 24 Bit/8 Bit
- Pixelanzahl: 38400 oder weniger vertikal und horizontal

\* Bestimmte Samplings werden nicht unterstützt.

### **Ursache**

In der PDF-Datei werden zu viele Fonts verwendet, wodurch der Speicher knapp wird.  
Der Druckvorgang wird fortgesetzt, aber es werden einige falsche Zeichen gedruckt.

### **Verfahren**

Drucken Sie die PDF-Datei von einem Computer, oder konvertieren Sie die PDF-Datei in JPEG, und drucken Sie sie dann erneut.

## Ursache

Der Drucker verfügt über zu wenig Speicherkapazität für die JPEG-Bildverarbeitung.

## Verfahren

Drucken Sie das Bild ohne Drehung.



So ändern Sie die Bilddrehung beim Drucken: (Einrichten) > **Geräteeinstellungen (Printer settings)** > **Druckeinstellungen (Print settings)** > **JPEG-Druckeinstellungen (JPEG print settings)** > **Papiereinstellungen (Paper settings)** > **Drehen (Rotate)**.

### »» Note

- Sie könnten die Datei drucken, indem Sie die Komprimierung von JPEG-Dateien erhöhen.

### **Ursache**

Die Auflösung von JPEG-Daten und Druckereinstellungen stimmen nicht überein.

### **Verfahren**

Überprüfen Sie die Druckergebnisse.

Wenn bei den Druckergebnissen Probleme auftreten, nutzen Sie zum Drucken einen Druckertreiber.

## Ursache

Die Druckdaten enthalten eine ungültige Bildverarbeitungstabelle.

## Verfahren

Überprüfen Sie die Bildverarbeitungstabelle des Druckauftrags.

Wenn Drucksoftware wie RIP (Raster Image Processor, Rastergrafikprozessor) verwendet wird, wenden Sie sich an den Softwarehersteller.



**3342**

---

### **Ursache**

Falscher Auflösungswert.

### **Verfahren**

Überprüfen Sie die Druckeinstellungen.

Wenn Drucksoftware wie RIP (Raster Image Processor, Rastergrafikprozessor) verwendet wird, wenden Sie sich an den Softwarehersteller.

### Ursache

Der freie Speicherplatz in der Personal Box auf der Druckerfestplatte ist knapp.

### Verfahren

Löschen Sie nicht gebrauchte und gespeicherte Druckaufträge aus den Personal Boxes.

➔ [Löschen von gespeicherten Druckaufträgen](#)

**3351**

---

## **Ursache**

100 Druckaufträge sind in der Personal Box gespeichert.

## **Verfahren**

Löschen Sie alle in der Personal Box gespeicherten nicht benötigten Aufträge.

➔ [Löschen von gespeicherten Druckaufträgen](#)

### Ursache

Die Druckerfestplatte ist voll, daher wird der Auftrag nur gedruckt.

(Der Druckauftrag wird nicht auf der Festplatte gespeichert.)

### Verfahren

Löschen Sie zum Speichern des Druckauftrags alle in der Personal Box gespeicherten nicht benötigten Aufträge.

➔ [Löschen von gespeicherten Druckaufträgen](#)

### Ursache

Die Kommunikation mit dem E-Mail-Server ist fehlgeschlagen.

### Verfahren

Tippen Sie auf dem Touchscreen auf **OK**, um den Fehler zu verwerfen.

Überprüfen Sie, ob die Adresse und die Portnummern des sendenden E-Mail-Servers (SMTP-Server) in den E-Mail-Server-Einstellungen von Remote UI richtig angegeben sind.

➔ [Einrichten des E-Mail-Servers](#)

Falls sich das Problem hiermit nicht beheben lässt, überprüfen Sie den Status des E-Mail-Servers.

Wenden Sie sich zwecks Überprüfung der Servereinstellungen und des Status an den Administrator des E-Mail-Servers.

### Ursache

Die Kommunikation mit dem E-Mail-Server ist fehlgeschlagen.

### Verfahren

Tippen Sie auf dem Touchscreen auf **OK**, um den Fehler zu verwerfen.

Überprüfen Sie, ob die Adresse und die Portnummern des empfangenden E-Mail-Servers (POP3-Server) in den E-Mail-Servereinstellungen von Remote UI richtig angegeben sind.

➔ [Einrichten des E-Mail-Servers](#)

Falls sich das Problem hiermit nicht beheben lässt, überprüfen Sie den Status des E-Mail-Servers.

Wenden Sie sich zwecks Überprüfung der Servereinstellungen und des Status an den Administrator des E-Mail-Servers.

### Ursache

Die Kommunikation mit dem E-Mail-Server ist fehlgeschlagen.

### Verfahren

Tippen Sie auf dem Touchscreen auf **OK**, um den Fehler zu verwerfen.

Überprüfen Sie, ob die Einstellungen des E-Mail-Servers und die Einstellungen für die sichere Verbindung (SSL-Einstellungen) des Geräts übereinstimmen.

Überprüfen Sie die Einstellungen für die sichere Verbindung (SSL) in **Remote UI**.

➔ [Einrichten des E-Mail-Servers](#)

Wenden Sie sich an den Administrator des E-Mail-Servers, um eine sichere Verbindung (SSL-Verbindung) mit dem E-Mail-Server zu konfigurieren.

## Ursache

Die Kommunikation mit dem E-Mail-Server ist fehlgeschlagen.

## Verfahren

Tippen Sie auf dem Touchscreen auf **OK**, um den Fehler zu verwerfen.

Überprüfen Sie, ob die Einstellungen des E-Mail-Servers und die Einstellungen für die sichere Verbindung (SSL-Einstellungen) des Geräts übereinstimmen.

Überprüfen Sie die Einstellungen für die sichere Verbindung (SSL) in **Remote UI**.

➔ [Einrichten des E-Mail-Servers](#)

Wenden Sie sich an den Administrator des E-Mail-Servers, um eine sichere Verbindung (SSL-Verbindung) mit dem E-Mail-Server zu konfigurieren.



### Ursache

Die Kommunikation mit dem E-Mail-Server ist fehlgeschlagen.

### Verfahren

Tippen Sie auf dem Touchscreen auf **OK**, um den Fehler zu verwerfen.

Überprüfen Sie, ob der sendende E-Mail-Server (SMTP-Server) in den E-Mail-Servereinstellungen von Remote UI richtig konfiguriert ist.

➔ [Einrichten des E-Mail-Servers](#)

Falls sich das Problem hiermit nicht beheben lässt, überprüfen Sie den Status des E-Mail-Servers.

Wenden Sie sich zwecks Überprüfung der Servereinstellungen und des Status an den Administrator des E-Mail-Servers.

### Ursache

Die Kommunikation mit dem E-Mail-Server ist fehlgeschlagen.

### Verfahren

Tippen Sie auf dem Touchscreen auf **OK**, um den Fehler zu verwerfen.

Überprüfen Sie, ob das Absenderkonto und das Kennwort in den E-Mail-Servereinstellungen von Remote UI richtig konfiguriert sind.

➔ [Einrichten des E-Mail-Servers](#)

Falls sich das Problem hiermit nicht beheben lässt, überprüfen Sie den Status des E-Mail-Servers.

Wenden Sie sich zwecks Überprüfung der Servereinstellungen und des Status an den Administrator des E-Mail-Servers.

### Ursache

Die Kommunikation mit dem E-Mail-Server ist fehlgeschlagen.

### Verfahren

Tippen Sie auf dem Touchscreen auf **OK**, um den Fehler zu verwerfen.

Überprüfen Sie, ob der empfangende E-Mail-Server (POP3-Server) in den E-Mail-Servereinstellungen von Remote UI richtig konfiguriert ist.

➔ [Einrichten des E-Mail-Servers](#)

Falls sich das Problem hiermit nicht beheben lässt, überprüfen Sie den Status des E-Mail-Servers.

Wenden Sie sich zwecks Überprüfung der Servereinstellungen und des Status an den Administrator des E-Mail-Servers.

### Ursache

Die Kommunikation mit dem E-Mail-Server ist fehlgeschlagen.

### Verfahren

Tippen Sie auf dem Touchscreen auf **OK**, um den Fehler zu verwerfen.

Überprüfen Sie, ob das Empfängerkonto und das Kennwort in den E-Mail-Servereinstellungen von Remote UI richtig konfiguriert sind.

➔ [Einrichten des E-Mail-Servers](#)

Falls sich das Problem hiermit nicht beheben lässt, überprüfen Sie den Status des E-Mail-Servers.

Wenden Sie sich zwecks Überprüfung der Servereinstellungen und des Status an den Administrator des E-Mail-Servers.

### Ursache

Die Kommunikation mit dem E-Mail-Server ist fehlgeschlagen.

### Verfahren

Tippen Sie auf dem Touchscreen auf **OK**, um den Fehler zu verwerfen.

Überprüfen Sie, ob die Einstellungen auf dem E-Mail-Server und die APOP-Einstellungen auf diesem Gerät übereinstimmen.

Überprüfen Sie die APOP-Einstellungen dieses Geräts in **Remote UI**.

➔ [Einrichten des E-Mail-Servers](#)

Wenden Sie sich zwecks Konfiguration von APOP auf dem E-Mail-Server an den Administrator des E-Mail-Servers.

### Ursache

Die Kommunikation mit dem E-Mail-Server ist fehlgeschlagen.

### Verfahren

Tippen Sie auf dem Touchscreen auf **OK**, um den Fehler zu verwerfen.

Überprüfen Sie, ob die Einstellungen des E-Mail-Servers in Remote UI richtig sind.

➔ [Einrichten des E-Mail-Servers](#)

Falls sich das Problem hiermit nicht beheben lässt, überprüfen Sie den Status des E-Mail-Servers.

Wenden Sie sich zwecks Überprüfung der Servereinstellungen und des Status an den Administrator des E-Mail-Servers.

**3424**

---

## **Ursache**

Fehler beim Versenden von E-Mail.

## **Verfahren**

Tippen Sie auf dem Touchscreen auf **OK**, um den Fehler zu verwerfen.

Geben Sie die richtige Empfänger-E-Mail-Adresse an, und versuchen Sie es erneut.

## Ursache

IP-Adresskonflikt.

## Verfahren

Tippen Sie auf dem Touchscreen auf **OK**, um den Fehler zu verwerfen.

Prüfen und ändern Sie die Netzwerkkonfiguration, um einen Konflikt mit anderen Netzwerkgeräten zu vermeiden.

Einzelheiten zur Änderung der Netzwerkkonfiguration finden Sie in der Dokumentation zu Ihrem Netzwerkgerät.



### **Ursache**

Kommunikation mit Überwachungsdienstzentrum nicht möglich.

### **Verfahren**

Überprüfen Sie die Netzwerkverbindung und führen Sie einen Kommunikationstest durch.

Einzelheiten zur Änderung der Netzwerkkonfiguration finden Sie in der Dokumentation zu Ihrem Netzwerkgerät.

## 4111

---

### Ursache

Der angegebene Medientyp ist nicht mit diesem Gerät kompatibel.

### Verfahren

Tippen Sie auf **Stopp (Stop)**, um den Druckvorgang anzuhalten.

Überprüfen Sie die Medientypeinstellungen, und versuchen Sie es dann erneut.

## Ursache

Randloser Druck ist aus folgenden Gründen nicht möglich.

- Der Druckertreiber ist nicht auf **Anp.an Rollenp.-Br. (Fit Roll Paper Width)** eingestellt.
- Das Rollenpapier ist nicht breit genug, oder das Papier befindet sich nicht in der richtigen Position.

## Verfahren

### • Druckvorgang anhalten

Tippen Sie auf dem Touchscreen auf **Abbrechen (Cancel)**.

### • Papier austauschen

Gehen Sie wie folgt vor, um das Druckerpapier durch Papier, das für den randlosen Druck geeignet ist, zu ersetzen.

1. Tippen Sie auf dem Touchscreen auf **Papier ersetzen und drucken (Replace the paper and print)**, und entfernen Sie dann das Rollenpapier.

➡ [Entnehmen der Rolle aus dem Drucker](#)

2. Ersetzen Sie das Druckerpapier durch Papier, das für den randlosen Druck geeignet ist.

➡ [Einlegen von Rollen in den Drucker](#)

### • Drucken mit eingelegtem Papier

Tippen Sie auf dem Touchscreen auf **Mit eingelegtem Papier drucken. (Print with the loaded paper.)**.

Papier wird randlos gedruckt, wobei die Dokumentbreite auf einen geringfügig niedrigeren Wert als das Papier eingestellt ist.

## Ursache

Die Papierposition ist nicht für den randlosen Druck geeignet.

## Verfahren

Tippen Sie auf dem Touchscreen auf **OK** und legen Sie das Papier dann erneut ein.

Legen Sie das Rollenpapier fest ein, bis es gegen den Flansch des Rollenhalters drückt.

➔ [Einlegen von Rollen in den Drucker](#)

## Ursache

Das Papier ist verkantet eingelegt.

## Verfahren

### • Papier neu einlegen

Tippen Sie auf dem Touchscreen auf **Papier ersetzen und drucken (Replace the paper and print)** und legen Sie dann das Papier ein.

➔ [Einlegen von Rollen in den Drucker](#)

Legen Sie das Rollenpapier fest ein, bis es gegen den Flansch des Rollenhalters drückt.

➔ [Einlegen von Rollen in den Drucker](#)

### • Drucken mit eingelegtem Papier

Tippen Sie auf dem Touchscreen auf **Mit eingelegtem Papier drucken. (Print with the loaded paper.)**.

Papier wird randlos gedruckt, wobei die Dokumentbreite auf einen geringfügig niedrigeren Wert als das Papier eingestellt ist.

### • Druckvorgang anhalten

Tippen Sie auf dem Touchscreen auf **Abbrechen (Cancel)**, um den Druckvorgang anzuhalten.

## »» Hinweis

- Um das Drucken auf dem Drucker zu erzwingen, setzen Sie **Falsche Papiereinstellung erk. (Detect paper setting mismatch)** im Touchscreen-Menü auf **Nicht erkennen (Do not detect)**.

Beachten Sie jedoch, dass dieser Fehler die Druckqualität beeinträchtigen kann.

## Ursache

Der empfangene Druckauftrag enthält Einstellungen, die mit randlosem Druck nicht kompatibel sind.

## Verfahren

### • Ändern der Einstellungen des Druckauftrags

Gehen Sie wie folgt vor, um die Einstellungen des Druckauftrags so zu ändern, dass der randlose Druck möglich ist.

1. Tippen Sie auf dem Touchscreen auf **Abbrechen (Cancel)**, um den Druckvorgang anzuhalten.
2. Überprüfen Sie, ob die Papierzufuhr in Ihrer Anwendung auf "Rollenpapier" gesetzt ist.
3. Stellen Sie sicher, dass Bannerdruck nicht eingestellt ist, und versuchen Sie es erneut.

In der Liste mit Medieninformationen finden Sie die mit dem randlosen Druck kompatiblen Medientypen.

➔ Papierinformationsliste

### • Mit Rand drucken

Tippen Sie auf dem Touchscreen auf **Mit Rand drucken (Print with border)**.

Drucken mit Rand ist jetzt aktiviert.

## »» Hinweis

- Um das Drucken auf dem Drucker zu erzwingen, setzen Sie **Falsche Papiereinstellung erk. (Detect paper setting mismatch)** im Touchscreen-Menü auf **Nicht erkennen (Do not detect)**.

Beachten Sie jedoch, dass dieser Fehler die Druckqualität beeinträchtigen kann.

## Ursache

Es ist ein Druckerfehler aufgetreten.

## Verfahren

Schalten Sie den Drucker aus, warten Sie einen Moment, und schalten Sie ihn dann wieder ein.

Wenn der Fehler erneut auftritt, notieren Sie den auf dem Touchscreen angezeigten detaillierten Fehlercode (ECxx-xxxx). Schalten Sie dann den Drucker aus, und wenden Sie sich an ein Kundenservicecenter von Canon.

## Detaillierte Fehlercodes

EC01-2F90 EC01-2F95 EC04-2F31 EC05-2F92 EC06-2F9A EC06-2F9B EC06-2F9C EC0F-2F96  
EC11-2F2A EC12-2F29 EC12-2F2B EC12-2F2C EC13-2F17 EC15-2E23 EC16-2021 EC16-2022  
EC16-2027 EC16-202A EC16-2038 EC21-2F51 EC21-2F54 EC21-2F57 EC21-2F59 EC21-2F61  
EC21-2F67 EC21-2F70 EC21-2F71 EC21-2F72 EC22-2F30 EC22-2F47 EC23-260E EC23-2F11  
EC23-2F18 EC23-2F32 EC25-2F16 EC31-2F1C EC31-2F1D EC31-2F1E EC31-2F22 EC33-2601  
EC33-2F3A EC33-2F3D EC33-2F3E EC34-2602 EC34-2F3B EC35-2603 EC35-2F3C EC51-2F14  
EC51-2F15 EC51-4091 EC51-4092 EC54-290A EC54-290D EC54-2910 EC54-2911 EC54-2912  
EC54-2913 EC54-2914 EC55-2F20 EC55-2F6C EC58-2F12

## 4803

---

### Ursache

Es ist ein Druckerfehler aufgetreten.

### Verfahren

Schalten Sie den Drucker aus, warten Sie einen Moment, und schalten Sie ihn dann wieder ein.

Wenn der Fehler erneut auftritt, notieren Sie den auf dem Touchscreen angezeigten detaillierten Fehlercode (ECxx-xxxx). Schalten Sie dann den Drucker aus, und wenden Sie sich an ein Kundenservicecenter von Canon.

### Detaillierte Fehlercodes

EC51-203C



## Ursache

Die Druckerfestplatte ist voll.

## Verfahren

Tippen Sie auf **Stopp (Stop)**, um den Druckvorgang anzuhalten und ergreifen Sie dann die folgende Maßnahme.

- Stornieren Sie den Druckauftrag in der Auftragswarteschlange.
  - ➔ [Löschen von Druckaufträgen](#)
- Löschen Sie nicht gebrauchte und gespeicherte Druckaufträge aus den Personal Boxes.
  - ➔ [Löschen von gespeicherten Druckaufträgen](#)

### Ursache

Die Festplatte des Druckers wurde nicht formatiert.

### Verfahren

Tippen Sie auf dem Touchscreen auf **OK**, um mit der Formatierung der Festplatte zu beginnen.

Nach Abschluss der Formatierung werden die Daten auf der Festplatte gelöscht und der Drucker wird automatisch neu gestartet.

## Ursache

In der Box wurde die maximal zulässige Anzahl von Aufträgen gespeichert.

## Verfahren

Gehen Sie wie nachstehend beschrieben vor.

- Stornieren Sie den Druckauftrag in der Auftragswarteschlange.
  - ➔ [Löschen von Druckaufträgen](#)
- Löschen Sie nicht gebrauchte und gespeicherte Druckaufträge aus den Personal Boxes.
  - ➔ [Löschen von gespeicherten Druckaufträgen](#)

## »» Hinweis

- Um den Druckvorgang anzuhalten, tippen Sie auf **Stopp (Stop)**.

## 4905

---

### Ursache

Es ist ein Druckerfehler aufgetreten.

### Verfahren

Schalten Sie den Drucker aus, warten Sie einen Moment, und schalten Sie ihn dann wieder ein.

Wenn der Fehler erneut auftritt, notieren Sie den auf dem Touchscreen angezeigten detaillierten Fehlercode (ECxx-xxxx). Schalten Sie dann den Drucker aus, und wenden Sie sich an ein Kundenservicecenter von Canon.

### Detaillierte Fehlercodes

EC51-3304 EC51-3306 EC51-3307 EC51-3308 EC51-3309 EC51-330A

## 4909

---

### Ursache

Es ist ein Druckerfehler aufgetreten.

### Verfahren

Schalten Sie den Drucker aus, warten Sie einen Moment, und schalten Sie ihn dann wieder ein.

Wenn der Fehler erneut auftritt, notieren Sie den auf dem Touchscreen angezeigten detaillierten Fehlercode (ECxx-xxxx). Schalten Sie dann den Drucker aus, und wenden Sie sich an ein Kundenservicecenter von Canon.

### Detaillierte Fehlercodes

EC54-290C

## Ursache

Die unter **Anp.an Rollenp.-Br. (Fit Roll Paper Width)** im Druckertreiber festgelegte Breite des Rollenpapiers ist nicht mit der Breite des in den Drucker eingelegten Rollenpapiers identisch.

## Verfahren

Tippen Sie auf dem Touchscreen auf **OK**, um zum nächsten Bildschirm zu gelangen.

Überprüfen Sie den angezeigten Medientyp und das Medienformat, und tippen Sie auf **OK**.

- **Druckvorgang anhalten**

Tippen Sie auf dem Touchscreen auf **Abbrechen (Cancel)** oder **Stopp (Stop)**.

- **Austauschen des Rollenpapiers**

Gehen Sie wie folgt vor, um das Papier gegen Rollenpapier mit der im Druckertreiber festgelegten Breite auszutauschen.

1. Tippen Sie auf **Papier ersetzen und drucken (Replace the paper and print)**, und entfernen Sie dann das Rollenpapier.

➔ [Entnehmen der Rolle aus dem Drucker](#)

2. Ersetzen Sie das Papier gegen Papier mit der im Druckertreiber festgelegten Breite.

➔ [Einlegen von Rollen in den Drucker](#)

Der Druckvorgang wird gestartet.

- **Drucken ohne Änderungen**

Tippen Sie auf **Mit eingelegtem Papier drucken. (Print with the loaded paper.)**

Beachten Sie jedoch, dass dieser Fehler Papierstaus verursachen und die Druckqualität beeinträchtigen kann.

## »» Hinweis

- Wählen Sie zum Ändern der Druckereinstellungen unter Windows im Druckertreiber die Einstellung **Anp.an Rollenp.-Br. (Fit Roll Paper Width)**, und legen Sie die Breite des Rollenpapiers im daraufhin angezeigten Dialogfeld fest.
- Zum Ändern der Druckereinstellungen unter macOS öffnen Sie den Druckertreiber und wählen **Anp.an Rollenp.-Br. (Fit Roll Paper Width)**. Legen Sie dann die Rollenpapierbreite in diesem Fenster auf die Breite des in den Drucker eingelegten Papiers fest.

## Ursache

Der im Druckertreiber angegebene Medientyp ist nicht mit dem im Drucker eingelegten Medientyp identisch.

## Verfahren

Tippen Sie auf dem Touchscreen auf **OK**, um zum nächsten Bildschirm zu gelangen.

Überprüfen Sie den angezeigten Medientyp und das Medienformat, und tippen Sie auf **OK**.

- **Ändern der Druckeinstellungen des Druckertreibers**

Gehen Sie wie folgt vor, um den Medientyp im Druckertreiber mit dem für den Drucker angegebenen Medientyp abzugleichen.

1. Tippen Sie auf dem Touchscreen auf **Abbrechen (Cancel)**, um den Druckvorgang anzuhalten.
2. Ändern Sie den Medientyp in den Druckertreibereinstellungen in den im Drucker eingelegten Medientyp, und versuchen Sie es dann erneut.

- **Papier austauschen**

Gehen Sie wie folgt vor, um den Medientyp im Druckertreiber mit dem für den Drucker angegebenen Medientyp abzugleichen.

1. Tippen Sie auf dem Touchscreen auf **Papier ersetzen und drucken (Replace the paper and print)**, um den Druckvorgang anzuhalten.
2. Legen Sie Papier mit dem im Druckertreiber angegebenen Medientyp ein, und versuchen Sie es dann erneut.

➡ [Einlegen von Rollen in den Drucker](#)

➡ [Einlegen von Einzelblättern in den Drucker](#)

- **Drucken ohne Änderungen**

Um den Druckvorgang fortzusetzen, tippen Sie auf dem Touchscreen auf **Mit eingelegtem Papier drucken. (Print with the loaded paper.)**

Beachten Sie jedoch, dass dieser Fehler Papierstaus verursachen und die Druckqualität beeinträchtigen kann.

## Ursache

Randloser Druck ist aus einem der folgenden Gründe nicht möglich.

- Das im Drucker eingelegte Papierformat ist nicht für den randlosen Druck geeignet.
- Das Papier ist verkantet eingelegt.

## Verfahren

### • Papier austauschen

Gehen Sie wie folgt vor, um das Druckerpapier durch Papier, das für den randlosen Druck geeignet ist, zu ersetzen.

1. Tippen Sie auf dem Touchscreen auf **Papier ersetzen und drucken (Replace the paper and print)**, und entfernen Sie dann das Rollenpapier.

➔ [Entnehmen der Rolle aus dem Drucker](#)

2. Ersetzen Sie das Druckerpapier durch Papier, das für den randlosen Druck geeignet ist.

➔ [Einlegen von Rollen in den Drucker](#)

Der Druckvorgang wird gestartet.

### »» Hinweis

In der Liste mit Medieninformationen finden Sie die mit dem randlosen Druck kompatiblen Medientypen.

➔ [Papierinformationsliste](#)

### • Papier neu einlegen

Tippen Sie auf dem Touchscreen auf **Papier ersetzen und drucken (Replace the paper and print)** und legen Sie dann das Papier ein.

➔ [Einlegen von Rollen in den Drucker](#)

Legen Sie das Rollenpapier fest ein, bis es gegen den Flansch des Rollenhalters drückt.

➔ [Einlegen von Rollen in den Drucker](#)

### • Drucken mit eingelegtem Papier

Tippen Sie auf dem Touchscreen auf **Mit eingelegtem Papier drucken. (Print with the loaded paper.)**

Papier wird randlos gedruckt, wobei die Dokumentbreite auf einen geringfügig niedrigeren Wert als das Papier eingestellt ist.

### • Druckvorgang anhalten

Tippen Sie auf dem Touchscreen auf **Abbrechen (Cancel)**, um den Druckvorgang anzuhalten.



## Ursache

Das Papier kann aus einem der folgenden Gründe nicht geschnitten werden.

- Geschnittenes Papier bleibt in der Ausgabeführung hängen.
- In der Nähe des Ausgabeschachts befindet sich ein Fremdkörper, der das Schneidmesser blockiert.
- Das Papier wird nicht unter den empfohlenen Einsatzbedingungen verwendet.
- Das verwendete Papier kann nicht mit der Einstellung **Automatischer Schnitt (Automatic cut)** verwendet werden.

## Verfahren

### • Geschnittenes Papier bleibt in der Ausgabeführung hängen

Gehen Sie wie folgt vor, um den Druckvorgang fortzusetzen.

1. Drücken Sie den Freigabehebel nach hinten, und entfernen Sie das Papier.
2. Legen Sie das Papier ein.
3. Wenn "**Ein Druckauftrag ist nicht abgeschlossen. Soll dieser Auftrag gedruckt werden? (There is a job which has not been printed yet. Do you want to print this job?)**" auf dem Touchscreen angezeigt wird, tippen Sie auf **Ja (Yes)**.

Der Druckvorgang wird ab der Seite neu gestartet, bei der der Fehler aufgetreten ist.

➔ [Entnehmen der Rolle aus dem Drucker](#)

### • Ein Fremdkörper in der Nähe des Ausgabeschachts blockiert das Schneidmesser

Gehen Sie wie folgt vor, um den Druckvorgang fortzusetzen.

1. Öffnen Sie die obere Abdeckung, und entfernen Sie ggf. vorhandene Fremdkörper.
2. Wenn "**Ein Druckauftrag ist nicht abgeschlossen. Soll dieser Auftrag gedruckt werden? (There is a job which has not been printed yet. Do you want to print this job?)**" auf dem Touchscreen angezeigt wird, tippen Sie auf **Ja (Yes)**.

Der Druckvorgang wird ab der Seite neu gestartet, bei der der Fehler aufgetreten ist.

### • Das Papier wird nicht unter den empfohlenen Einsatzbedingungen verwendet

Für jeden Papiertyp gibt es verschiedene empfohlene Einsatzbedingungen. Verwenden Sie jeden Papiertyp unter den empfohlenen Einsatzbedingungen.

Informationen zu den empfohlenen Einsatzbedingungen finden Sie in der Liste mit Informationen zu den Medien.

➔ [Papierinformationsliste](#)

### • Das verwendete Papier kann nicht mit der Einstellung **Automatischer Schnitt (Automatic cut)** verwendet werden

Legen Sie als Schneidemethode für das Rollenpapier **Manueller Schnitt (User cut)** fest, und schneiden Sie das Rollenpapier mit einem Schneidewerkzeug, wie beispielsweise einer Schere.

➔ [Festlegen der Schnittmethode für Rollen](#)

In der Liste mit Medieninformationen finden Sie die Papiertypen, die mit der Einstellung **Automatischer Schnitt (Automatic cut)** verwendet werden können.

➔ Papierinformationsliste

Wenn sich das Problem mit diesen Maßnahmen nicht beheben lässt, liegt möglicherweise eine Fehlfunktion des Schneidmessers vor.

Wenden Sie sich für Unterstützung an Ihren Canon-Händler.

## Ursache

Das eingelegte Papier eignet sich nicht für die **Farbkalibrierung (Color calibration)**.

## Verfahren

Gehen Sie wie folgt vor, um die **Farbkalibrierung (Color calibration)** zu wiederholen.

1. Tippen Sie auf dem Touchscreen auf **OK**, um den Fehler zu verwerfen.
2. Legen Sie für die **Farbkalibrierung (Color calibration)** geeignetes Papier ein.

Informationen zu geeignetem Papier finden Sie in der Liste mit den Medieninformationen.

➔ [Papierinformationsliste](#)

Stellen Sie sicher, dass das Papier im Drucker dasselbe ist wie in den Medientypeinstellungen des Druckers. Der Drucker kann nicht richtig kalibriert werden, wenn das eingelegte Papier und die Medientypeinstellungen nicht übereinstimmen.

## 4925

---

### Ursache

Die Leistung einiger interner Druckersensoren kann beeinträchtigt werden.

### Verfahren

Tippen Sie auf **OK** auf dem Touchscreen, um die **Farbkalibrierung (Color calibration)** anzuhalten.

Kontaktieren Sie Ihren Canon-Händler.

### Ursache

Das angegebene Papierformat ist für die **Farbkalibrierung (Color calibration)** nicht geeignet.

### Verfahren

Tippen Sie auf **OK** auf dem Touchscreen, um die **Farbkalibrierung (Color calibration)** anzuhalten.

Legen Sie das für die **Farbkalibrierung (Color calibration)** geeignete Papierformat ein und wiederholen Sie dann die **Farbkalibrierung (Color calibration)**.

➔ [Farbverwaltung](#)

➔ [Durchführen der Farbkalibrierung](#)

## Ursache

Die **Farbkalibrierung (Color calibration)** ist möglicherweise aus den folgenden Gründen fehlgeschlagen.

- Das Papier zum Drucken eines Testmusters ist verschmutzt. Oder Sie haben farbiges Papier eingelegt.
- Der Drucker wurde möglicherweise starker Lichteinstrahlung ausgesetzt, wie beispielsweise direktem Sonnenlicht. Dies kann eine Fehlfunktion der Sensoren zur Folge haben.
- Das Testmuster wurde zu schwach gedruckt.

## Verfahren

Tippen Sie auf dem Touchscreen auf **OK**, um den Fehler zu verwerfen. Ergreifen Sie dann eine der folgenden Maßnahmen.

- Legen Sie für die **Farbkalibrierung (Color calibration)** geeignetes unbenutztes Papier ein.
- Nehmen Sie die notwendigen Veränderungen vor, damit der Drucker keiner starken Lichteinstrahlung mehr ausgesetzt ist.
- Drucken Sie ein Düsentestmuster, um den Status des Druckkopfs zu prüfen.

Wenn das Muster Lücken oder horizontale weiße Linien aufweist, ist die Druckkopfdüse verstopft. Führen Sie eine Reinigung des Druckkopfs durch.

➔ [Überprüfen verstopfter Düsen](#)

## Ursache

Die **Anpassung von Papiereinzug (Paper feed adjustment)** ist möglicherweise aus den folgenden Gründen fehlgeschlagen.

- Das Papier zum Drucken eines Testmusters ist verschmutzt. Oder Sie haben farbiges Papier eingelegt.
- Der Drucker wurde möglicherweise starker Lichteinstrahlung ausgesetzt, wie beispielsweise direktem Sonnenlicht. Dies kann eine Fehlfunktion der Sensoren zur Folge haben.
- Das Testmuster wurde zu schwach gedruckt.

## Verfahren

Tippen Sie auf dem Touchscreen auf **OK**, um den Fehler zu verwerfen. Ergreifen Sie dann eine der folgenden Maßnahmen.

- Legen Sie unbenutztes Papier ein.
- Nehmen Sie die notwendigen Veränderungen vor, damit der Drucker keiner starken Lichteinstrahlung mehr ausgesetzt ist.
- Drucken Sie ein Düsentestmuster, um den Status des Druckkopfs zu prüfen.

Wenn das Muster Lücken oder horizontale weiße Linien aufweist, ist die Druckkopfdüse verstopft. Führen Sie eine Reinigung des Druckkopfs durch.

➔ [Überprüfen verstopfter Düsen](#)

### Ursache

Der Druckkopf kann nicht kalibriert werden, da volltransparente Folie in den Drucker eingelegt ist.

### Verfahren

Tippen Sie auf dem Touchscreen auf **OK**, um den Fehler zu verwerfen.

Wir empfehlen, den Druckkopf mit einem häufig verwendeten Papier, das keine Folie ist, zu kalibrieren.

➔ [Automatische Begradigung von Linien und Farben](#)



## Ursache

Die Druckkopfdüse ist möglicherweise verstopft.

## Verfahren

Gehen Sie wie folgt vor, um die **Druckkopfausrichtung (Print Head Alignment)** zu wiederholen.

1. Tippen Sie auf dem Touchscreen auf **OK**, um den Fehler zu verwerfen.
2. Drucken Sie ein Testmuster, um die Düsen zu überprüfen.
  - ➔ [Überprüfen verstopfter Düsen](#)
3. Wenn die Düse verstopft ist, reinigen Sie den Druckkopf.
  - ➔ [Reinigen des Druckkopfs](#)
4. Wiederholen Sie die **Druckkopfausrichtung (Print Head Alignment)**.
  - ➔ [Automatische Begradigung von Linien und Farben](#)

## Ursache

Die Druckkopfdüse ist möglicherweise verstopft.

## Verfahren

Gehen Sie wie folgt vor, um die **Druckkopfausrichtung (Print Head Alignment)** zu wiederholen.

1. Tippen Sie auf dem Touchscreen auf **OK**, um den Fehler zu verwerfen.
2. Drucken Sie ein Testmuster, um die Düsen zu überprüfen.
  - ➔ [Überprüfen verstopfter Düsen](#)
3. Wenn die Düse verstopft ist, reinigen Sie den Druckkopf.
  - ➔ [Reinigen des Druckkopfs](#)
4. Wiederholen Sie die **Druckkopfausrichtung (Print Head Alignment)**.
  - ➔ [Automatische Begradigung von Linien und Farben](#)

## Ursache

Die Druckkopfdüse ist möglicherweise verstopft.

## Verfahren

Gehen Sie wie folgt vor, um die **Druckkopfausrichtung (Print Head Alignment)** zu wiederholen.

1. Tippen Sie auf dem Touchscreen auf **OK**, um den Fehler zu verwerfen.
2. Drucken Sie ein Testmuster, um die Düsen zu überprüfen.
  - ➔ [Überprüfen verstopfter Düsen](#)
3. Wenn die Düse verstopft ist, reinigen Sie den Druckkopf.
  - ➔ [Reinigen des Druckkopfs](#)
4. Wiederholen Sie die **Druckkopfausrichtung (Print Head Alignment)**.
  - ➔ [Automatische Begradigung von Linien und Farben](#)

## Ursache

Ausrichtung der Position des Druckkopfs ist fehlgeschlagen.

## Verfahren

Gehen Sie wie folgt vor, um die **Druckkopfausrichtung (Print Head Alignment)** zu wiederholen.

1. Tippen Sie auf dem Touchscreen auf **OK**, um den Fehler zu verwerfen.
2. Drucken Sie ein Testmuster, um die Düsen zu überprüfen.
  - ➔ [Überprüfen verstopfter Düsen](#)
3. Wenn die Düse verstopft ist, reinigen Sie den Druckkopf.
  - ➔ [Reinigen des Druckkopfs](#)
4. Versuchen Sie die **Druckkopfausrichtung (Print Head Alignment)** erneut.
  - ➔ [Automatische Begradigung von Linien und Farben](#)

Wenn eine der Druckkopfdüsen weiterhin verstopft ist, ersetzen Sie den Druckkopf.

- ➔ [Austausch des Druckkopfs](#)

Wenn der Fehler erneut auftritt, ist möglicherweise der Drucker beschädigt. Wenden Sie sich an ein Kundenservicecenter von Canon.

## 4950

---

### Ursache

Verbindung über **WPS (Tastendrückmethode) (WPS (Push button method))** ist fehlgeschlagen.

### Verfahren

Befolgen Sie die Anweisungen auf dem Touchscreen, um erneut zu versuchen, die Verbindung mit dem Wireless Router herzustellen.

**4952**

---

### **Ursache**

Verbindung mit dem Wireless Router konnte nicht hergestellt werden.

### **Verfahren**

Befolgen Sie die Anweisungen auf dem Touchscreen, um erneut zu versuchen, die Verbindung mit dem Wireless Router herzustellen.

**4953**

---

### **Ursache**

IP-Adresse konnte nicht abgerufen werden.

### **Verfahren**

Überprüfen Sie die auf dem Touchscreen angezeigten Informationen, und versuchen Sie dann erneut, die Verbindung herzustellen.

**4954**

---

### **Ursache**

Fehler beim Einrichten des WLAN mit Einfache Drahtlos-Verb.

### **Verfahren**

Tippen Sie auf dem Touchscreen auf **OK**, um den Fehler zu verwerfen. Konfigurieren Sie dann die Einstellungen erneut.



## 4955

---

### Ursache

IPv4/IPv6-Einstellungen wurden geändert, aber Drahtgebundenes LAN und WLAN wurden deaktiviert.

### Verfahren

Tippen Sie auf dem Touchscreen auf **OK**, um den Fehler zu verwerfen, und aktivieren Sie dann Drahtgebundenes LAN bzw. WLAN.

### Ursache

Es wurde versucht, die LAN-Einstellungen zu ändern. Sie können jedoch aus folgenden Gründen nicht geändert werden.

- Der Drucker ist in Betrieb
- Der Drucker wird zurzeit über **Remote UI** konfiguriert

### Verfahren

Tippen Sie auf dem Touchscreen auf **OK**, um den Fehler zu verwerfen, beenden Sie weitere Prozesse, und konfigurieren Sie dann die Einstellungen erneut.

## 5106

---

### Ursache

Es ist ein Druckerfehler aufgetreten.

### Verfahren

Notieren Sie den auf dem Touchscreen angezeigten detaillierten Fehlercode (ECxx-xxxx). Schalten Sie dann den Drucker aus, und ziehen Sie das Netzkabel.

Wenden Sie sich für Unterstützung an Ihren Canon-Händler.

### Detaillierte Fehlercodes

EC03-4061

## 5200

---

### Ursache

Es ist ein Druckerfehler aufgetreten.

### Verfahren

Schalten Sie den Drucker aus, und ziehen Sie das Netzkabel.

Warten Sie einen Moment, und schalten Sie den Drucker wieder ein.

Wenn der Fehler erneut auftritt, notieren Sie den auf dem Touchscreen angezeigten detaillierten Fehlercode (ECxx-xxxx). Wenden Sie sich dann an ein Kundenservicecenter von Canon.

### Detaillierte Fehlercodes

EC21-2F7E

## 5B10

---

### Ursache

Es ist ein Druckerfehler aufgetreten.

### Verfahren

Notieren Sie den auf dem Touchscreen angezeigten detaillierten Fehlercode (ECxx-xxxx). Schalten Sie dann den Drucker aus, und ziehen Sie das Netzkabel.

Wenden Sie sich für Unterstützung an Ihren Canon-Händler.

### Detaillierte Fehlercodes

EC4A-4001

## 5B16

---

### Ursache

Es ist ein Druckerfehler aufgetreten.

### Verfahren

Notieren Sie den auf dem Touchscreen angezeigten detaillierten Fehlercode (ECxx-xxxx). Schalten Sie dann den Drucker aus, und ziehen Sie das Netzkabel.

Wenden Sie sich für Unterstützung an Ihren Canon-Händler.

### Detaillierte Fehlercodes

EC22-4001

## 5B20

---

### Ursache

Es ist ein Druckerfehler aufgetreten.

### Verfahren

Notieren Sie den auf dem Touchscreen angezeigten detaillierten Fehlercode (ECxx-xxxx). Schalten Sie dann den Drucker aus, und ziehen Sie das Netzkabel.

Wenden Sie sich für Unterstützung an Ihren Canon-Händler.

### Detaillierte Fehlercodes

EC41-4001 EC43-4001 EC44-4001 EC47-4001

## 5B21

---

### Ursache

Es ist ein Druckerfehler aufgetreten.

### Verfahren

Notieren Sie den auf dem Touchscreen angezeigten detaillierten Fehlercode (ECxx-xxxx). Schalten Sie dann den Drucker aus, und ziehen Sie das Netzkabel.

Wenden Sie sich für Unterstützung an Ihren Canon-Händler.

### Detaillierte Fehlercodes

EC48-4001



## 5C00

---

### Ursache

Es ist ein Druckerfehler aufgetreten.

### Verfahren

Notieren Sie den auf dem Touchscreen angezeigten detaillierten Fehlercode (ECxx-xxxx). Schalten Sie dann den Drucker aus, und ziehen Sie das Netzkabel.

Wenden Sie sich für Unterstützung an Ihren Canon-Händler.

### Detaillierte Fehlercodes

EC31-4001

## 6502

---

### Ursache

Es ist ein Druckerfehler aufgetreten.

### Verfahren

Schalten Sie den Drucker aus, und ziehen Sie das Netzkabel.

Warten Sie einen Moment, und schalten Sie den Drucker wieder ein.

Wenn der Fehler erneut auftritt, notieren Sie den auf dem Touchscreen angezeigten detaillierten Fehlercode (ECxx-xxxx). Wenden Sie sich dann an ein Kundenservicecenter von Canon.

### Detaillierte Fehlercodes

EC56-2FE0

## 6700

---

### Ursache

Es ist ein Druckerfehler aufgetreten.

### Verfahren

Notieren Sie den auf dem Touchscreen angezeigten detaillierten Fehlercode (ECxx-xxxx). Schalten Sie dann den Drucker aus, und ziehen Sie das Netzkabel.

Wenden Sie sich für Unterstützung an Ihren Canon-Händler.

### Detaillierte Fehlercodes

EC57-404F

## 6702

---

### Ursache

Es ist ein Druckerfehler aufgetreten.

### Verfahren

Notieren Sie den auf dem Touchscreen angezeigten detaillierten Fehlercode (ECxx-xxxx). Schalten Sie dann den Drucker aus, und ziehen Sie das Netzkabel.

Wenden Sie sich für Unterstützung an Ihren Canon-Händler.

### Detaillierte Fehlercodes

EC57-4040

## 6820

---

### Ursache

Es ist ein Druckerfehler aufgetreten.

### Verfahren

Notieren Sie den auf dem Touchscreen angezeigten detaillierten Fehlercode (ECxx-xxxx). Schalten Sie dann den Drucker aus, und ziehen Sie das Netzkabel.

Wenden Sie sich für Unterstützung an Ihren Canon-Händler.

### Detaillierte Fehlercodes

EC07-4060 EC51-4041 EC51-4042 EC51-4045 EC51-4046 EC51-4047 EC51-404C EC51-404D  
EC51-404E EC51-4070 EC51-4071 EC51-4072 EC51-4090

## 6900

---

### Ursache

Es ist ein Druckerfehler aufgetreten.

### Verfahren

Schalten Sie den Drucker aus, und ziehen Sie das Netzkabel.

Warten Sie einen Moment, und schalten Sie den Drucker wieder ein.

Wenn der Fehler erneut auftritt, notieren Sie den auf dem Touchscreen angezeigten detaillierten Fehlercode (ECxx-xxxx). Wenden Sie sich dann an ein Kundenservicecenter von Canon.

### Detaillierte Fehlercodes

EC51-3000

## 6901

---

### Ursache

Es ist ein Druckerfehler aufgetreten.

### Verfahren

Schalten Sie den Drucker aus, und ziehen Sie das Netzkabel.

Warten Sie einen Moment, und schalten Sie den Drucker wieder ein.

Wenn der Fehler erneut auftritt, notieren Sie den auf dem Touchscreen angezeigten detaillierten Fehlercode (ECxx-xxxx). Wenden Sie sich dann an ein Kundenservicecenter von Canon.

### Detaillierte Fehlercodes

EC51-3001

## 6902

---

### Ursache

Es ist ein Druckerfehler aufgetreten.

### Verfahren

Schalten Sie den Drucker aus, und ziehen Sie das Netzkabel.

Warten Sie einen Moment, und schalten Sie den Drucker wieder ein.

Wenn der Fehler erneut auftritt, notieren Sie den auf dem Touchscreen angezeigten detaillierten Fehlercode (ECxx-xxxx). Wenden Sie sich dann an ein Kundenservicecenter von Canon.

### Detaillierte Fehlercodes

EC51-3006



## 6910

---

### Ursache

Es ist ein Druckerfehler aufgetreten.

### Verfahren

Schalten Sie den Drucker aus, und ziehen Sie das Netzkabel.

Warten Sie einen Moment, und schalten Sie den Drucker wieder ein.

Wenn der Fehler erneut auftritt, notieren Sie den auf dem Touchscreen angezeigten detaillierten Fehlercode (ECxx-xxxx). Wenden Sie sich dann an ein Kundenservicecenter von Canon.

### Detaillierte Fehlercodes

EC51-3002

## 6920

---

### Ursache

Es ist ein Druckerfehler aufgetreten.

### Verfahren

Schalten Sie den Drucker aus, und ziehen Sie das Netzkabel.

Warten Sie einen Moment, und schalten Sie den Drucker wieder ein.

Wenn der Fehler erneut auftritt, notieren Sie den auf dem Touchscreen angezeigten detaillierten Fehlercode (ECxx-xxxx). Wenden Sie sich dann an ein Kundenservicecenter von Canon.

### Detaillierte Fehlercodes

EC51-3004

## 6921

---

### Ursache

Es ist ein Druckerfehler aufgetreten.

### Verfahren

Schalten Sie den Drucker aus, und ziehen Sie das Netzkabel.

Warten Sie einen Moment, und schalten Sie den Drucker wieder ein.

Wenn der Fehler erneut auftritt, notieren Sie den auf dem Touchscreen angezeigten detaillierten Fehlercode (ECxx-xxxx). Wenden Sie sich dann an ein Kundenservicecenter von Canon.

### Detaillierte Fehlercodes

EC51-3005

## 6930

---

### Ursache

Es ist ein Druckerfehler aufgetreten.

### Verfahren

Schalten Sie den Drucker aus, und ziehen Sie das Netzkabel.

Warten Sie einen Moment, und schalten Sie den Drucker wieder ein.

Wenn der Fehler erneut auftritt, notieren Sie den auf dem Touchscreen angezeigten detaillierten Fehlercode (ECxx-xxxx). Wenden Sie sich dann an ein Kundenservicecenter von Canon.

### Detaillierte Fehlercodes

EC51-3100

## 7050

---

### Ursache

Es ist ein Druckerfehler aufgetreten.

### Verfahren

Notieren Sie den auf dem Touchscreen angezeigten detaillierten Fehlercode (ECxx-xxxx). Schalten Sie dann den Drucker aus, und ziehen Sie das Netzkabel.

Wenden Sie sich für Unterstützung an Ihren Canon-Händler.

### Detaillierte Fehlercodes

EC51-5001

## 7051

---

### Ursache

Es ist ein Druckerfehler aufgetreten.

### Verfahren

Notieren Sie den auf dem Touchscreen angezeigten detaillierten Fehlercode (ECxx-xxxx). Schalten Sie dann den Drucker aus, und ziehen Sie das Netzkabel.

Wenden Sie sich für Unterstützung an Ihren Canon-Händler.

### Detaillierte Fehlercodes

EC51-5002

## 7052

---

### Ursache

Es ist ein Druckerfehler aufgetreten.

### Verfahren

Notieren Sie den auf dem Touchscreen angezeigten detaillierten Fehlercode (ECxx-xxxx). Schalten Sie dann den Drucker aus, und ziehen Sie das Netzkabel.

Wenden Sie sich für Unterstützung an Ihren Canon-Händler.

### Detaillierte Fehlercodes

EC51-5003

## 8200

---

### Ursache

Es ist ein Druckerfehler aufgetreten.

### Verfahren

Notieren Sie den auf dem Touchscreen angezeigten detaillierten Fehlercode (ECxx-xxxx). Schalten Sie dann den Drucker aus, und ziehen Sie das Netzkabel.

Wenden Sie sich für Unterstützung an Ihren Canon-Händler.

### Detaillierte Fehlercodes

EC24-4049 EC24-404A EC24-404B



## 9000

---

### Ursache

Es ist ein Druckerfehler aufgetreten.

### Verfahren

Notieren Sie den auf dem Touchscreen angezeigten detaillierten Fehlercode (ECxx-xxxx). Schalten Sie dann den Drucker aus, und ziehen Sie das Netzkabel.

Wenden Sie sich für Unterstützung an Ihren Canon-Händler.

### Detaillierte Fehlercodes

EC51-2F07

## 9110

---

### Ursache

Es ist ein Druckerfehler aufgetreten.

### Verfahren

Notieren Sie den auf dem Touchscreen angezeigten detaillierten Fehlercode (ECxx-xxxx). Schalten Sie dann den Drucker aus, und ziehen Sie das Netzkabel.

Wenden Sie sich für Unterstützung an Ihren Canon-Händler.

### Detaillierte Fehlercodes

EC52-4038 EC52-4039

## **B20A**

---

### **Ursache**

Es ist ein Druckerfehler aufgetreten.

### **Verfahren**

Notieren Sie den auf dem Touchscreen angezeigten detaillierten Fehlercode (ECxx-xxxx). Schalten Sie dann den Drucker aus, und ziehen Sie das Netzkabel.

Wenden Sie sich für Unterstützung an Ihren Canon-Händler.

### **Detaillierte Fehlercodes**

EC03-403A

## **B510**

---

### **Ursache**

Es ist ein Druckerfehler aufgetreten.

### **Verfahren**

Notieren Sie den auf dem Touchscreen angezeigten detaillierten Fehlercode (ECxx-xxxx). Schalten Sie dann den Drucker aus, und ziehen Sie das Netzkabel.

Wenden Sie sich für Unterstützung an Ihren Canon-Händler.

### **Detaillierte Fehlercodes**

EC32-4001

## **Technische Daten**

---

- **Technische Daten**
- **Druckbereich**

## Technische Daten

### ➔ Technische Daten des Druckers

- ➔ [TM-355/TM-5355](#)
- ➔ [TM-255/TM-5255](#)
- ➔ [TM-350/TM-5350](#)
- ➔ [TM-250/TM-5250](#)
- ➔ [TM-340/TM-5340](#)
- ➔ [TM-240/TM-5240](#)

- ➔ [Druckleistung](#)
- ➔ [Speicher und Festplatte](#)
- ➔ [Schnittstelle](#)
- ➔ [Technische Daten für das Netzwerk](#)
- ➔ [Betriebsbedingungen](#)
- ➔ [Tinte](#)
- ➔ [Papier](#)

### ➔➔➔ Wichtig

- Die folgenden Werte können je nach Betriebsumgebung unterschiedlich sein.

## Technische Daten des Druckers

### TM-355/TM-5355

<b>Stromversorgung</b>	100–240 V AC (50/60 Hz)
<b>Stromverbrauch</b>	<b>Beim Drucken (drahtgebundene LAN-Verbindung):</b> Ca. 69 W <b>Standby (drahtgebundene LAN-Verbindung):</b> Ca. 1,6 W <b>Standby (alle Anschlüsse angeschlossen):</b> Ca. 2,2 W <b>Bei ausgeschaltetem Gerät:</b> ca. 0,1 W *1  *1 Der Drucker verbraucht auch im ausgeschalteten Zustand eine geringe Menge Strom. Um den Stromverbrauch gänzlich zu unterbinden, müssen Sie den Drucker ausschalten und das Netzkabel ziehen.
<b>Betriebsbedingungen</b>	<b>Temperatur:</b> 15 bis 30 °C (59 bis 86 °F) <b>Luftfeuchtigkeit:</b> 10 bis 80 % RH (ohne Kondensation)
<b>Abmessungen (B x T x H)</b>	Nur <b>Drucker (beim Aufstellen des Bedienfelds):</b> Ca. 1285 x 748 x 443 mm (50,6 x 29,5 x 17,5 Zoll) <b>Drucker und Gestell SD-35 (beim Öffnen des Korbs und Aufstellen des Bedienfelds):</b> Ca. 1285 x 885 x 1064 mm (50,6 x 34,9 x 41,9 Zoll) <b>Drucker und Gestell SD-35 (bei Einstellung auf die aufgeklappte Position B und Aufstellen des Bedienfelds) *:</b> Ca. 1285 x 1098 x 1064 mm (50,6 x 43,3 x 41,9 Zoll)

	<p><b>Drucker und Gestell SD-34 (beim Öffnen des Korbs und Aufstellen des Bedienfelds):</b> Ca. 1285 x 868 x 1064 mm (50,6 x 34,2 x 41,9 Zoll)</p> <p>* Zur aufgeklappten Position siehe <a href="#">Beispielkonfigurationen für den Korb</a>.</p>
<b>Gewicht</b>	<p>Nur <b>Drucker (ohne Druckkopf und Tintenbehälter):</b> Ca. 50 kg (111 lb)</p> <p><b>Drucker und Gestell SD-35 (ohne Druckkopf und Tintenbehälter):</b> Ca. 65 kg (142 lb)</p> <p><b>Drucker und Gestell SD-34 (ohne Druckkopf und Tintenbehälter):</b> Ca. 63 kg (139 lb)</p>
<b>Platzbedarf (B x T x H)</b>	<p><b>Drucker und Gestell SD-35</b> Ca. 1685 x 1698 x 1664 mm (66,4 x 66,9 x 65,6 Zoll)</p> <p><b>Drucker und Gestell SD-34</b> Ca. 1685 x 1468 x 1664 mm (66,4 x 57,8 x 65,6 Zoll)</p>

## TM-255/TM-5255

<b>Stromversorgung</b>	100–240 V AC (50/60 Hz)
<b>Stromverbrauch</b>	<p><b>Beim Drucken (drahtgebundene LAN-Verbindung):</b> Ca. 64 W</p> <p><b>Standby (drahtgebundene LAN-Verbindung):</b> Ca. 1,6 W</p> <p><b>Standby (alle Anschlüsse angeschlossen):</b> Ca. 2,2 W</p> <p><b>Bei ausgeschaltetem Gerät:</b> ca. 0,1 W *1</p> <p>*1 Der Drucker verbraucht auch im ausgeschalteten Zustand eine geringe Menge Strom. Um den Stromverbrauch gänzlich zu unterbinden, müssen Sie den Drucker ausschalten und das Netzkabel ziehen.</p>
<b>Betriebsbedingungen</b>	<p><b>Temperatur:</b> 15 bis 30 °C (59 bis 86 °F)</p> <p><b>Luftfeuchtigkeit:</b> 10 bis 80 % RH (ohne Kondensation)</p>
<b>Abmessungen (B x T x H)</b>	<p>Nur <b>Drucker (beim Aufstellen des Bedienfelds):</b> Ca. 978 x 748 x 443 mm (38,6 x 29,5 x 17,5 Zoll)</p> <p><b>Drucker und Gestell SD-26 (beim Öffnen des Korbs und Aufstellen des Bedienfelds):</b> Ca. 978 x 885 x 1064 mm (38,6 x 34,9 x 41,9 Zoll)</p> <p><b>Drucker und Gestell SD-26 (bei Einstellung auf die aufgeklappte Position B und Aufstellen des Bedienfelds) *:</b> Ca. 978 x 1098 x 1064 mm (38,6 x 43,3 x 41,9 Zoll)</p> <p><b>Drucker und Gestell SD-25 (beim Öffnen des Korbs und Aufstellen des Bedienfelds):</b> Ca. 978 x 868 x 1064 mm (38,6 x 34,2 x 41,9 Zoll)</p> <p>* Zur aufgeklappten Position siehe <a href="#">Beispielkonfigurationen für den Korb</a>.</p>

	Je nach Region, in der der Drucker erworben wurde, ist das Gestell möglicherweise nicht im Lieferumfang enthalten.
<b>Gewicht</b>	Nur <b>Drucker (ohne Druckkopf und Tintenbehälter)</b> : Ca. 42 kg (93 lb) <b>Drucker und Gestell SD-26 (ohne Druckkopf und Tintenbehälter)</b> : Ca. 55 kg (122 lb) <b>Drucker und Gestell SD-25 (ohne Druckkopf und Tintenbehälter)</b> : Ca. 54 kg (120 lb)
<b>Platzbedarf (B x T x H)</b>	Nur <b>Drucker</b> : Ca. 1378 x 1358 x 1043 mm (54,3 x 53,5 x 41,1 Zoll) <b>Drucker und Gestell SD-26</b> : Ca. 1378 x 1698 x 1664 mm (54,3 x 66,9 x 65,6 Zoll) <b>Drucker und Gestell SD-25</b> : Ca. 1378 x 1468 x 1664 mm (54,3 x 57,8 x 65,6 Zoll)

## TM-350/TM-5350

<b>Stromversorgung</b>	100–240 V AC (50/60 Hz)
<b>Stromverbrauch</b>	<b>Beim Drucken (drahtgebundene LAN-Verbindung)</b> : Ca. 65 W <b>Standby (drahtgebundene LAN-Verbindung)</b> : Ca. 1,6 W <b>Standby (alle Anschlüsse angeschlossen)</b> : Ca. 2,2 W <b>Bei ausgeschaltetem Gerät</b> : ca. 0,1 W *1  *1 Der Drucker verbraucht auch im ausgeschalteten Zustand eine geringe Menge Strom. Um den Stromverbrauch gänzlich zu unterbinden, müssen Sie den Drucker ausschalten und das Netzkabel ziehen.
<b>Betriebsbedingungen</b>	<b>Temperatur</b> : 15 bis 30 °C (59 bis 86 °F) <b>Luftfeuchtigkeit</b> : 10 bis 80 % RH (ohne Kondensation)
<b>Abmessungen (B x T x H)</b>	Nur <b>Drucker (beim Aufstellen des Bedienfelds)</b> : Ca. 1285 x 748 x 443 mm (50,6 x 29,5 x 17,5 Zoll) <b>Drucker und Gestell SD-35 (beim Öffnen des Korbs und Aufstellen des Bedienfelds)</b> : Ca. 1285 x 885 x 1064 mm (50,6 x 34,9 x 41,9 Zoll) <b>Drucker und Gestell SD-35 (bei Einstellung auf die aufgeklappte Position B und Aufstellen des Bedienfelds) *</b> : Ca. 1285 x 1098 x 1064 mm (50,6 x 43,3 x 41,9 Zoll) <b>Drucker und Gestell SD-34 (beim Öffnen des Korbs und Aufstellen des Bedienfelds)</b> : Ca. 1285 x 868 x 1064 mm (50,6 x 34,2 x 41,9 Zoll)  * Zur aufgeklappten Position siehe <a href="#">Beispielkonfigurationen für den Korb</a> .



<b>Gewicht</b>	<p>Nur <b>Drucker (ohne Druckkopf und Tintenbehälter)</b>: Ca. 50 kg (111 lb)</p> <p><b>Drucker und Gestell SD-35 (ohne Druckkopf und Tintenbehälter)</b>: Ca. 65 kg (142 lb)</p> <p><b>Drucker und Gestell SD-34 (ohne Druckkopf und Tintenbehälter)</b>: Ca. 63 kg (139 lb)</p>
<b>Platzbedarf (B x T x H)</b>	<p><b>Drucker und Gestell SD-35</b>: Ca. 1685 x 1698 x 1664 mm (66,4 x 66,9 x 65,6 Zoll)</p> <p><b>Drucker und Gestell SD-34</b>: Ca. 1685 x 1468 x 1664 mm (66,4 x 57,8 x 65,6 Zoll)</p>

## TM-250/TM-5250

<b>Stromversorgung</b>	100–240 V AC (50/60 Hz)
<b>Stromverbrauch</b>	<p><b>Beim Drucken (drahtgebundene LAN-Verbindung)</b>: Ca. 62 W</p> <p><b>Standby (drahtgebundene LAN-Verbindung)</b>: Ca. 1,6 W</p> <p><b>Standby (alle Anschlüsse angeschlossen)</b>: Ca. 2,2 W</p> <p><b>Bei ausgeschaltetem Gerät</b>: ca. 0,1 W *1</p> <p>*1 Der Drucker verbraucht auch im ausgeschalteten Zustand eine geringe Menge Strom. Um den Stromverbrauch gänzlich zu unterbinden, müssen Sie den Drucker ausschalten und das Netzkabel ziehen.</p>
<b>Betriebsbedingungen</b>	<p><b>Temperatur</b>: 15 bis 30 °C (59 bis 86 °F)</p> <p><b>Luftfeuchtigkeit</b>: 10 bis 80 % RH (ohne Kondensation)</p>
<b>Abmessungen (B x T x H)</b>	<p>Nur <b>Drucker (beim Aufstellen des Bedienfelds)</b>: Ca. 978 x 748 x 443 mm (38,6 x 29,5 x 17,5 Zoll)</p> <p><b>Drucker und Gestell SD-26 (beim Öffnen des Korbs und Aufstellen des Bedienfelds)</b>: Ca. 978 x 885 x 1064 mm (38,6 x 34,9 x 41,9 Zoll)</p> <p><b>Drucker und Gestell SD-26 (bei Einstellung auf die aufgeklappte Position B und Aufstellen des Bedienfelds) *</b>: Ca. 978 x 1098 x 1064 mm (38,6 x 43,3 x 41,9 Zoll)</p> <p><b>Drucker und Gestell SD-25 (beim Öffnen des Korbs und Aufstellen des Bedienfelds)</b>: Ca. 978 x 868 x 1064 mm (38,6 x 34,2 x 41,9 Zoll)</p> <p>* Zur aufgeklappten Position siehe <a href="#">Beispielkonfigurationen für den Korb</a>.</p> <p>Je nach Region, in der der Drucker erworben wurde, ist das Gestell möglicherweise nicht im Lieferumfang enthalten.</p>
<b>Gewicht</b>	<p>Nur <b>Drucker (ohne Druckkopf und Tintenbehälter)</b>: Ca. 42 kg (93 lb)</p>

	<p><b>Drucker und Gestell SD-26 (ohne Druckkopf und Tintenbehälter):</b> Ca. 55 kg (122 lb)</p> <p><b>Drucker und Gestell SD-25 (ohne Druckkopf und Tintenbehälter):</b> Ca. 54 kg (120 lb)</p>
<b>Platzbedarf (B x T x H)</b>	<p>Nur <b>Drucker:</b> Ca. 1378 x 1358 x 1043 mm (54,3 x 53,5 x 41,1 Zoll)</p> <p><b>Drucker und Gestell SD-26:</b> Ca. 1378 x 1698 x 1664 mm (54,3 x 66,9 x 65,6 Zoll)</p> <p><b>Drucker und Gestell SD-25:</b> Ca. 1378 x 1468 x 1664 mm (54,3 x 57,8 x 65,6 Zoll)</p>

### TM-340/TM-5340

<b>Stromversorgung</b>	100–240 V AC (50/60 Hz)
<b>Stromverbrauch</b>	<p><b>Beim Drucken (drahtgebundene LAN-Verbindung):</b> Ca. 65 W</p> <p><b>Standby (drahtgebundene LAN-Verbindung):</b> Ca. 1,6 W</p> <p><b>Standby (alle Anschlüsse angeschlossen):</b> Ca. 2,2 W</p> <p><b>Bei ausgeschaltetem Gerät:</b> ca. 0,1 W *1</p> <p>*1 Der Drucker verbraucht auch im ausgeschalteten Zustand eine geringe Menge Strom. Um den Stromverbrauch gänzlich zu unterbinden, müssen Sie den Drucker ausschalten und das Netzkabel ziehen.</p>
<b>Betriebsbedingungen</b>	<p><b>Temperatur:</b> 15 bis 30 °C (59 bis 86 °F)</p> <p><b>Luftfeuchtigkeit:</b> 10 bis 80 % RH (ohne Kondensation)</p>
<b>Abmessungen (B x T x H)</b>	<p>Nur <b>Drucker (beim Aufstellen des Bedienfelds):</b> Ca. 1285 x 748 x 443 mm (50,6 x 29,5 x 17,5 Zoll)</p> <p><b>Drucker und Gestell SD-33 (beim Öffnen des Korbs und Aufstellen des Bedienfelds):</b> Ca. 1285 x 868 x 1064 mm (50,6 x 34,2 x 41,9 Zoll)</p>
<b>Gewicht</b>	<p>Nur <b>Drucker (ohne Druckkopf und Tintenbehälter):</b> Ca. 48 kg (105 lb)</p> <p><b>Drucker und Gestell SD-33 (ohne Druckkopf und Tintenbehälter):</b> Ca. 60 kg (131 lb)</p>
<b>Platzbedarf (B x T x H)</b>	<p><b>Drucker und Gestell SD-33:</b> Ca. 1685 x 1468 x 1664 mm (66,4 x 57,8 x 65,6 Zoll)</p>

### TM-240/TM-5240

<b>Stromversorgung</b>	100–240 V AC (50/60 Hz)
<b>Stromverbrauch</b>	<b>Beim Drucken (drahtgebundene LAN-Verbindung):</b> Ca. 59 W

	<p><b>Standby (drahtgebundene LAN-Verbindung):</b> Ca. 1,6 W</p> <p><b>Standby (alle Anschlüsse angeschlossen):</b> Ca. 2,2 W</p> <p><b>Bei ausgeschaltetem Gerät:</b> ca. 0,1 W *1</p> <p>*1 Der Drucker verbraucht auch im ausgeschalteten Zustand eine geringe Menge Strom. Um den Stromverbrauch gänzlich zu unterbinden, müssen Sie den Drucker ausschalten und das Netzkabel ziehen.</p>
<b>Betriebsbedingungen</b>	<p><b>Temperatur:</b> 15 bis 30 °C (59 bis 86 °F)</p> <p><b>Luftfeuchtigkeit:</b> 10 bis 80 % RH (ohne Kondensation)</p>
<b>Abmessungen (B x T x H)</b>	<p>Nur <b>Drucker (beim Aufstellen des Bedienfelds):</b> Ca. 978 x 748 x 443 mm (38,6 x 29,5 x 17,5 Zoll)</p> <p><b>Drucker und Gestell SD-25 (beim Öffnen des Korbs und Aufstellen des Bedienfelds):</b> Ca. 978 x 868 x 1064 mm (38,6 x 34,2 x 41,9 Zoll)</p> <p>Je nach Region, in der der Drucker erworben wurde, ist das Gestell möglicherweise nicht im Lieferumfang enthalten.</p>
<b>Gewicht</b>	<p>Nur <b>Drucker (ohne Druckkopf und Tintenbehälter):</b> Ca. 40 kg (89 lb)</p> <p><b>Drucker und Gestell SD-24 (ohne Druckkopf und Tintenbehälter):</b> Ca. 51 kg (113 lb)</p>
<b>Platzbedarf (B x T x H)</b>	<p>Nur <b>Drucker:</b> Ca. 1378 x 1348 x 1043 mm (54,3 x 53,1 x 41,1 Zoll)</p> <p><b>Drucker und Gestell SD-24:</b> Ca. 1378 x 1468 x 1664 mm (54,3 x 57,8 x 65,6 Zoll)</p>

## Druckleistung

<b>Druckmethode</b>	Tintenstrahl
<b>Maximale Auflösung</b>	<p>2.400 dpi (horizontal)* x 1.200 dpi (vertikal)</p> <p>* Druckt mit einem Pixelabstand von mindestens 1/2.400 Zoll zwischen den Tintentröpfchen.</p>
<b>Düsenanzahl</b>	MBK: 5120 Düsen, andere: jeweils 2560 Düsen

## Speicher und Festplatte

### TM-355/TM-255/TM-5355/TM-5255

<b>Speicher</b>	128 GB (2 GB physischer Speicher)
<b>Festplattenkapazität</b>	<p>500 GB</p> <p><b>Persönliche Mailboxen (Permanenter Speicherbereich):</b> 180 GB</p>

<b>Speicherkapazität für Druckaufträge</b>	<b>Gemeinsames Fach:</b> 100 Aufträge <b>Persönliche Fächer:</b> 100 Aufträge
<b>Angezeigter Auftragsverlauf</b>	<b>Bedienfeld:</b> 10 Aufträge <b>Remote UI:</b> 500 Aufträge

## TM-350 / TM-340 / TM-250 / TM-240 / TM-5350 / TM-5340 / TM-5250 / TM-5240

<b>Speicher</b>	2 GB
<b>Angezeigter Auftragsverlauf</b>	<b>Bedienfeld:</b> 10 Aufträge <b>Remote UI:</b> 32 Aufträge*  * Wenn die Stromversorgung unterbrochen wird, werden nur die letzten 10 Aufträge gespeichert.

## Schnittstelle

USB und das Netzwerk können gleichzeitig verwendet werden.

Wi-Fi und drahtgebundenes LAN können nicht gleichzeitig verwendet werden.

<b>USB</b>	Hi-Speed USB *  * Zur Verwendung von Hi-Speed USB muss Ihr Computer Hi-Speed USB unterstützen. Außerdem ist die Hi-Speed USB-Schnittstelle vollständig abwärtskompatibel mit USB 1.1, sodass der Drucker auch dann angeschlossen werden kann, wenn nur eine USB 1.1-Schnittstelle am Computer vorliegt.
<b>USB-Speicher (TM-355 / TM-255 / TM-5355 / TM-5255)</b>	USB-Flashlaufwerk
<b>LAN</b>	<b>Drahtgebundenes LAN:</b> IEEE802.3ab (1000BASE-T) / IEEE802.3u (100BASE-TX) / IEEE802.3 (10BASE-T)  <b>Wi-Fi:</b> IEEE802.11n / IEEE802.11g / IEEE802.11b

## Technische Daten für das Netzwerk

<b>Kommunikationsprotokoll</b>	SNMP, HTTP, TCP/IP (IPv4/IPv6), FTP
<b>Spezifikationen für drahtgebundenes LAN</b>	<b>Compliance-Standards:</b> IEEE802.3ab (1000BASE-T) / IEEE802.3u (100BASE-TX) / IEEE802.3 (10BASE-T)  <b>Übertragungsgeschwindigkeit:</b> 10 MBit/s / 100 MBit/s / 1000 MBit/s (automatisch ausgewählt)  <b>Sicherheit:</b> IEEE802.1X (EAP-TLS/EAP-TTLS/PEAP)
<b>Wi-Fi – Technische Daten</b>	<b>Compliance-Standards:</b> IEEE802.11n / IEEE802.11g / IEEE802.11b  <b>Frequenzbereich:</b> 2,4 GHz  <b>Kanäle:</b> 1-11 oder 1-13 *  * Je nach Land und Region unterschiedlich.  <b>Wirkbereich:</b> 50 m / 164 Fuß in Gebäuden *

	<p>* Je nach Umgebungsbedingungen unterschiedlich.</p> <p><b>Sicherheit:</b></p> <p>WPA-PSK (TKIP/AES)</p> <p>WPA2-PSK (TKIP/AES)</p> <p>WPA3-SAE (AES)</p> <p>WPA-EAP (AES) *</p> <p>WPA2-EAP (AES) *</p> <p>WPA3-EAP (AES) *</p> <p>* Unterstützt IEEE802.1X (EAP-TLS/EAP-TTLS/PEAP)</p> <p><b>Einrichtung:</b></p> <p>WPS (Tastendruck-Methode/PIN-Code-Methode)</p> <p>Einfache Drahtlos-Verb.</p>
--	--

## **Betriebsbedingungen**

Wenn für das Betriebssystem hohe Betriebsbedingungen gelten, befolgen Sie diese.

### **Windows**

<b>Kompatible Betriebssysteme (Standarddruckertreiber)</b>	<p>Windows 11</p> <p>Windows 10</p> <p>Windows 8.1</p> <p>Windows 7</p> <p>Windows Server 2022</p> <p>Windows Server 2019</p> <p>Windows Server 2016</p> <p>Windows Server 2012 R2</p> <p>Windows Server 2012</p> <p>Windows Server 2008 R2</p> <p>Verwenden Sie das neueste verfügbare Service Pack.</p>
<b>Freier Festplattenspeicher</b>	Mindestens 20 GB

### **macOS**

<b>Kompatible Betriebssysteme (Standarddruckertreiber)</b>	macOS Catalina 10.15.7 – macOS Ventura 13
<b>Freier Festplattenspeicher</b>	Mindestens 20 GB

### **Andere unterstützte Betriebssysteme**

iOS, iPadOS, Android
----------------------

Einige Funktionen sind bei dem unterstützten Betriebssystem möglicherweise nicht verfügbar.

- Zur Verwendung des Online-Handbuchs ist eine Internetverbindung erforderlich.
- Für die Installation der Software unter Windows ist ein CD-ROM-Laufwerk oder eine Netzwerkverbindung erforderlich.
- Für die Installation der Software unter macOS ist eine Netzwerkverbindung erforderlich.

## **Tinte**

Informationen zu der vom Drucker unterstützten Tinte finden Sie unter [Tintenbehälter](#).

## **Papier**

Nähere Informationen zu kompatiblen Medientypen finden Sie unter [Papierinformationsliste](#).

Einzelheiten zu den vom Drucker unterstützten Papierbreiten finden Sie unter [Papierformate](#).

Nähere Informationen zum Druckbereich finden Sie unter [Druckbereich](#).

## Druckbereich

Der vom Drucker benötigte Rand wird mit Bezug auf das Format des im Drucker eingelegten Papier hinzugefügt. Außer im Fall von Randlosem Drucken entspricht der Druckbereich mit dem Papierformat minus dem Platz für diesen Rand überein.

### »» Hinweis

- Bedruckbarer Bereich: Der Bereich, der bedruckt werden kann.
- Beim randlosen Druck auf Rollenpapier beträgt der Rand 0 mm. (0 Zoll).
  - ➔ [Drucken ohne Ränder je nach Szenario](#) (Windows)
  - ➔ Drucken ohne Ränder je nach Szenario (macOS)
- Empfohlener Druckbereich: Wir empfehlen den Druck innerhalb dieses Bereichs.
- Zum Anpassen der Dokumentgröße an den tatsächlichen Druckbereich drucken Sie auf Übergrößepapier, auf dem der erforderliche Rand hinzugefügt wurde.
  - ➔ [Drucken auf Papierformate in Übergröße](#) (Windows)
  - ➔ Drucken auf Papierformate in Übergröße (macOS)

## Einzelblätter

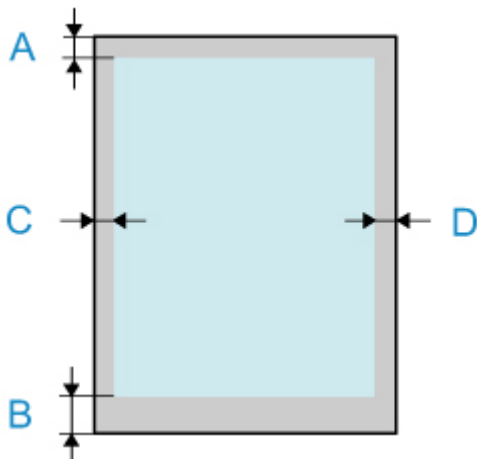
### Bedruckbarer Bereich:

Ein Rand von 3 mm (0,2 Zoll) an der oberen, 12,7 mm (0,5 Zoll) an der unteren\* und jeweils 3 mm (0,2 Zoll) an der linken und rechten Seite ist erforderlich.

### Empfohlener Druckbereich:

Ein Rand von 20 mm (0,8 Zoll) an der oberen, 20 mm (0,8 Zoll) an der unteren\* und jeweils 3 mm (0,2 Zoll) an der linken und rechten Seite ist erforderlich.

\* Der untere Rand für Einzelblätter ist abhängig vom Betriebssystem und von Anwendungen.



- A: Obere Kante
- B: Untere Kante
- C: Linke Kante
- D: Rechte Kante

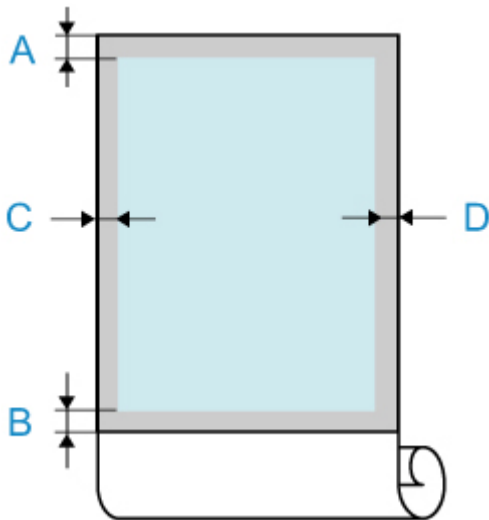
## Rollen

### Bedruckbarer Bereich:

Ein Rand von jeweils 3 mm (0,2 Zoll) an der oberen und unteren und 3 mm (0,2 Zoll) an der linken und rechten Seite ist erforderlich. Beim randlosen Drucken beträgt die Randstärke oben, unten, links und rechts 0 mm (0 Zoll). Papier, das den randlosen Druck unterstützt, finden Sie in der Papierinformationsliste.

### Empfohlener Druckbereich:

Ein Rand von 20 mm (0,8 Zoll) an der oberen, 3 mm (0,2 Zoll) an der unteren\* und jeweils 3 mm (0,2 Zoll) an der linken und rechten Seite ist erforderlich.



- A: Obere Kante
- B: Untere Kante
- C: Linke Kante
- D: Rechte Kante



## **Anhang**

---

- **Sicherheit**
- **Vorsichtsmaßnahmen bei der Handhabung**
- **Online-Handbuch**
- **In diesem Dokument verwendete Symbole**
- **Marken und Lizenzen**

## Sicherheit



---

- Sicherheitsvorkehrungen
- Vorschriften
- WEEE

# Sicherheitsvorkehrungen

Befolgen Sie die nachstehenden Punkte zum sicheren Gebrauch des Druckers. Andernfalls kann es zu unerwarteten Unfällen, wie Brand oder elektrischer Schlag, kommen.

## Symbole

 <b>Warnung</b>	Es werden Anweisungen gegeben, die bei Nichtbeachtung bei einer unsachgemäßen Bedienung des Geräts Tod, schwere Verletzungen von Personen oder Sachbeschädigungen zur Folge haben können. Die Anweisungen müssen für eine sichere Bedienung beachtet werden.
 <b>Vorsicht</b>	Es werden Anweisungen gegeben, die bei Nichtbeachtung bei einer unsachgemäßen Bedienung des Geräts Verletzungen von Personen oder Sachbeschädigungen zur Folge haben können. Die Anweisungen müssen für eine sichere Bedienung beachtet werden.

## Warnung

- **Für Personen mit Herzschrittmacher**

Dieses Produkt erzeugt ein schwaches Magnetfeld. Wenn Sie sich beim Arbeiten im Umkreis dieses Produkts unwohl fühlen, sollten Sie den Arbeitsbereich verlassen und einen Arzt konsultieren.

- **Schalten Sie die Stromversorgung unter den folgenden Umständen unverzüglich aus.**

Wird der Drucker in den folgenden Fällen weiter benutzt, kann es zu einem Brand oder elektrischen Schlag kommen. Drücken Sie sofort den Netzschalter, um den Drucker auszuschalten, ziehen Sie den Netzstecker aus der Steckdose, und stellen Sie eine Reparaturanfrage.

- Wenn Fremdkörper (Metallstücke, Flüssigkeiten usw.) in das Druckerinnere gelangen
- Wenn der Drucker Rauch oder ungewöhnliche Gerüche abgibt oder ungewöhnliche Geräusche macht
- Wenn das Netzkabel oder eines der anderen Kabel korrodiert oder heiß, verbogen, zerfranst oder beschädigt wird

- **Befolgen Sie die nachstehenden Punkte, da das Risiko eines Brands oder elektrischen Schlags besteht.**

- Stellen Sie das Produkt nicht an einem Ort auf, der Alkohol, Verdünnern oder anderen entflammaren Flüssigkeiten ausgesetzt ist.
- Zerlegen oder modifizieren Sie das Produkt nicht.
- Verwenden Sie die dem Drucker beigegeführten Kabel. Verwenden Sie die dem Drucker beigegeführten Kabel nicht mit anderen Geräten.
- Verwenden Sie das Produkt nicht außerhalb der designierten Stromversorgungsspannung und -frequenz.
- Führen Sie den Netzstecker sicher und vollständig in die Netzsteckdose ein.
- Fassen Sie den Netzstecker niemals mit nassen Händen an.
- Das Netzkabel oder andere Kabel dürfen nicht beschädigt, modifiziert, gezogen, zusammengebunden, zusammengefügt oder gewaltsam gebogen werden.
- Stellen Sie keine schweren Gegenstände auf das Netzkabel oder andere Kabel.
- Stecken Sie nicht mehrere Netzstecker in dieselbe Steckdose.
- Verbinden Sie nicht mehrere Verlängerungskabel miteinander.

- Bei einem Gewitter ziehen Sie den Netzstecker aus der Steckdose, und verwenden Sie das Produkt nicht.
- Trennen Sie beim Reinigen grundsätzlich die Kabel und das Netzkabel ab, und verwenden Sie beim Reinigen keine hochentzündlichen Sprays oder Flüssigkeiten, wie Alkohol oder Verdüner.
- Ziehen Sie einmal im Monat den Netzstecker und das Netzkabel aus der Steckdose, und vergewissern Sie sich, dass sich kein Staub angesammelt hat und keine Anomalitäten wie Wärmeentwicklung, Rost, Verbiegungen, durchgescheuerte Stellen oder Brüche aufgetreten sind.

---

## **⚠ Vorsicht**

---

- Stecken Sie während des Druckbetriebs niemals Ihre Hand in den Drucker.
- Berühren Sie unmittelbar nach dem Drucken niemals mit der Hand die elektrischen Kontakte des Druckkopfes.
- Das folgende Symbol wird an den beweglichen Teilen des Druckers dargestellt. Achten Sie darauf, dass Sie diese Teile nicht mit der Hand berühren und nicht mit den Fingern hineingeraten. Beachten Sie, dass dieses Symbol an Ihrem Modell möglicherweise nicht dargestellt wird.



	<p>Bewegliche Teile          Körperteile von beweglichen Teilen fernhalten.          Körperteile aus der Bewegungsbahn fernhalten.</p>
--	--

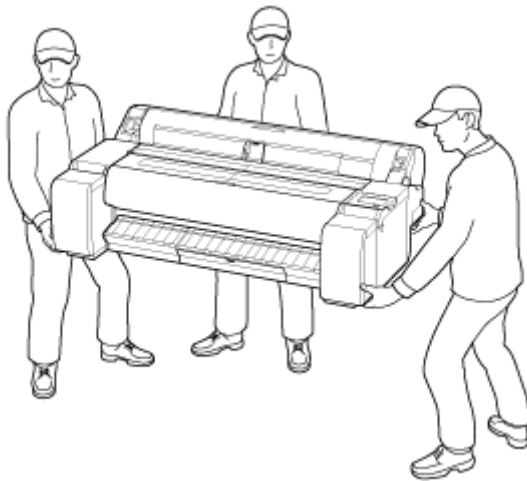
### • Tintenbehälter

- Bewahren Sie Verbrauchsmaterialien stets außerhalb der Reichweite von kleinen Kindern auf.
- Wenn ein Kind versehentlich Tinte leckt oder verschluckt, waschen Sie den Mund des Kindes aus, oder lassen Sie das Kind 1 oder 2 Gläser Wasser trinken, und suchen Sie unverzüglich einen Arzt auf. Sollte versehentlich Tinte in Ihre Augen gelangen, spülen Sie diese unverzüglich mit Wasser aus, und suchen Sie unverzüglich einen Arzt auf.
- Sollte Tinte auf Ihre Haut gelangen, waschen Sie diese unverzüglich mit Wasser und Seife. Wenn die Reizung fortbesteht, suchen Sie unverzüglich einen Arzt auf.
- Wenn Tinte an Ihrer Kleidung oder an Gegenständen, die Sie gerade tragen, anhaftet, können Sie die Tinte möglicherweise nicht auswaschen.
- Bewahren Sie Tintenflaschen nicht an einem Ort auf, der heiß wird, z. B. in der Nähe eines Feuers, eines Heizgeräts oder in einem Fahrzeug. Der Behälter kann sich verformen, was zum Verschütten der Tinte und möglicherweise zu einer verminderten Tintenqualität führt.

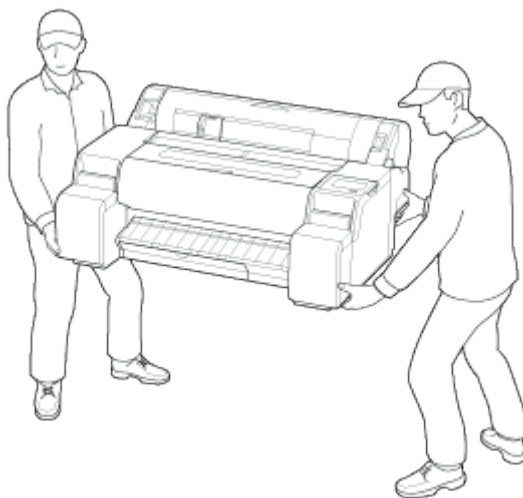
### • Transportieren des Druckers

- Der Drucker sollte von der folgenden Anzahl Personen getragen werden. Aufgrund des Gewichts kann es zu Schmerzen, wie Rückenschmerzen, kommen.

TM-355 TM-350 TM-340 TM-255 TM-250 TM-5355 TM-5350 TM-5340 TM-5255 TM-5250 :  
 3 Personen oder mehr



TM-240 TM-5240 : 2 Personen oder mehr



---

## Aufstellort

- Stellen Sie den Drucker niemals auf eine instabile oder vibrierende Fläche.
- Wählen Sie einen Standort, an dem der Drucker vor hoher Luftfeuchtigkeit, Staub, Hitze (z. B. von einem Heizkörper) und direkter Sonneneinstrahlung geschützt ist.  
Zur Vermeidung von Brand und Stromschlag darf der Drucker nur in einer Betriebsumgebung aufgestellt werden, die den Angaben unter [Technische Daten](#) entspricht.
- Stellen Sie den Drucker nicht auf einen hochflorigen Teppich.
- Stellen Sie den Drucker nicht mit der Rückseite gegen die Wand.
- Wir empfehlen genügend Platz zur Installation.
- Stellen Sie den Drucker nicht in der Nähe starker elektromagnetischer Felder auf, die in der Umgebung bestimmter Geräte entstehen.

## Netzanschluss

- Achten Sie darauf, dass der Bereich um die Steckdose jederzeit zugänglich ist, damit Sie den Netzstecker bei Bedarf problemlos herausziehen können.

- Ziehen Sie den Stecker niemals durch Ziehen am Kabel aus der Steckdose.  
Durch Ziehen des Netzsteckers kann das Netzkabel beschädigt werden, was zu Bränden oder elektrischen Schlägen führen kann.
- Verwenden Sie kein Verlängerungskabel.
- Es muss ein Netzkabel an eine Steckdose mit Erdungsanschluss angeschlossen werden, um einen elektrischen Schlag zu vermeiden.

## **Arbeiten in der Nähe des Druckers**

- Greifen Sie während eines Druckvorgangs unter keinen Umständen in den Drucker.
- Wenn Sie den Drucker verwenden und transportieren, kippen Sie ihn nicht, stellen Sie ihn nicht auf seiner Seite ab, und drehen Sie ihn nicht auf den Kopf. Es besteht das Risiko, dass Tinte verschüttet wird.

## **Druckköpfe / Tintenbehälter / Wartungskassetten**

- Bewahren Sie Tintenbehälter außerhalb der Reichweite von kleinen Kindern auf. Wenn Tinte versehentlich in Kontakt mit dem Mund kommt (durch Lecken oder Verschlucken), spülen Sie den Mund sofort mit klarem Wasser aus, oder trinken Sie ein bis zwei Glas Wasser. Konsultieren Sie bei Reizungen oder Beschwerden umgehend einen Arzt.
- Falls Tinte in Kontakt mit den Augen kommt, spülen Sie die Augen umgehend aus. Waschen Sie Tinte, die in Kontakt mit der Haut kommt, umgehend mit Wasser und Seife ab. Konsultieren Sie umgehend einen Arzt, falls eine anhaltende Reizung der Augen oder der Haut auftritt.
- Berühren Sie niemals elektrische Kontakte an einem Druckkopf nach dem Drucken.  
Diese Metallteile sind möglicherweise sehr heiß und können Verbrennungen verursachen.
- Werfen Sie nicht Tintenbehälter und Wartungskassetten in ein Feuer.
- Versuchen Sie nicht, den Druckkopf, Tintenbehälter und Wartungskassetten zu zerlegen oder zu modifizieren.
- Vermeiden Sie Fallenlassen oder Schütteln von Druckkopf, Tintenpatronen und Wartungspatronen.

## Vorschriften

---

### Störungen

Verwenden Sie den Drucker nicht in der Nähe von medizinischen oder anderen elektronischen Geräten. Die Signale vom Drucker können den korrekten Betrieb dieser Geräte stören.

## WEEE

### Only for the United Kingdom



These symbols indicate that this product is not to be disposed of with your household waste, according to the UK Waste Electrical and Electronic Equipment Regulations and the UK Batteries and Accumulators Regulations. If a chemical symbol is printed beneath the symbol shown above, in accordance with the UK Batteries and Accumulators Regulations, this indicates that a heavy metal (Hg = Mercury, Cd = Cadmium, Pb = Lead) is present in this battery or accumulator at a concentration above an applicable threshold specified in the UK Batteries and Accumulators Regulations. This product should be handed over to a designated collection point, e.g., on an authorized one-for-one basis when you buy a new similar product or to an authorized collection site for recycling waste electrical and electronic equipment (EEE) and batteries and accumulators. Improper handling of this type of waste could have a possible impact on the environment and human health due to potentially hazardous substances that are generally associated with EEE. Your cooperation in the correct disposal of this product will contribute to the effective usage of natural resources. For more information about the recycling of this product, please contact your local city office, waste authority, approved scheme or your household waste disposal service or visit [www.canon-europe.com/sustainability/approach/](http://www.canon-europe.com/sustainability/approach/).

### Only for European Union and EEA (Norway, Iceland and Liechtenstein)



These symbols indicate that this product is not to be disposed of with your household waste, according to the WEEE Directive (2012/19/EU), the Battery Directive (2006/66/EC) and/or national legislation implementing those Directives. If a chemical symbol is printed beneath the symbol shown above, in accordance with the Battery Directive, this indicates that a heavy metal (Hg = Mercury, Cd = Cadmium, Pb = Lead) is present in this battery or accumulator at a concentration above an applicable threshold specified in the Battery Directive. This product should be handed over to a designated collection point, e.g., on an authorized one-for-one basis when you buy a new similar product or to an authorized collection site for recycling waste electrical and electronic equipment (EEE) and batteries and accumulators. Improper handling of this type of waste could have a possible impact on the environment and human health due to potentially hazardous substances that are generally associated with EEE. Your cooperation in the correct disposal of this product will contribute to the effective usage of natural resources. For more information about the recycling of this product, please contact your local city office, waste authority, approved scheme or your household waste disposal service or visit [www.canon-europe.com/weee](http://www.canon-europe.com/weee), or [www.canon-europe.com/battery](http://www.canon-europe.com/battery).



## Nur für Europäische Union und EWR (Norwegen, Island und Liechtenstein)



Diese Symbole weisen darauf hin, dass dieses Produkt gemäß WEEE-Richtlinie (2012/19/EU; Richtlinie über Elektro- und Elektronik-Altgeräte), Batterien-Richtlinie (2006/66/EG) und nationalen Gesetzen zur Umsetzung dieser Richtlinien nicht über den Hausmüll entsorgt werden darf. Falls sich unter dem oben abgebildeten Symbol ein chemisches Symbol befindet, bedeutet dies gemäß der Batterien-Richtlinie, dass in dieser Batterie oder diesem Akkumulator ein Schwermetall (Hg = Quecksilber, Cd = Cadmium, Pb = Blei) in einer Konzentration vorhanden ist, die über einem in der Batterien-Richtlinie angegebenen Grenzwert liegt. Dieses Produkt muss bei einer dafür vorgesehenen Sammelstelle abgegeben werden. Dies kann z. B. durch Rückgabe beim Kauf eines neuen ähnlichen Produkts oder durch Abgabe bei einer autorisierten Sammelstelle für die Wiederaufbereitung von Elektro- und Elektronik-Altgeräten sowie Batterien und Akkumulatoren geschehen. Der unsachgemäße Umgang mit Altgeräten kann aufgrund potenziell gefährlicher Stoffe, die generell mit Elektro- und Elektronik-Altgeräten in Verbindung stehen, negative Auswirkungen auf die Umwelt und die menschliche Gesundheit haben. Durch Ihre Mitarbeit bei der umweltgerechten Entsorgung dieses Produkts tragen Sie zu einer effektiven Nutzung natürlicher Ressourcen bei. Um weitere Informationen über die Wiederverwertung dieses Produkts zu erhalten, wenden Sie sich an Ihre Stadtverwaltung, den öffentlich-rechtlichen Entsorgungsträger, eine autorisierte Stelle für die Entsorgung von Elektro- und Elektronik-Altgeräten oder Ihr örtliches Entsorgungsunternehmen oder besuchen Sie [www.canon-europe.com/weee](http://www.canon-europe.com/weee), oder [www.canon-europe.com/battery](http://www.canon-europe.com/battery).

### Zusatzinformationen für Deutschland:

Dieses Produkt kann durch Rückgabe an den Händler unter den in der Verordnung des Elektro- und Elektronikgerätegesetzes beschriebenen Bedingungen abgegeben werden.

Als Endbenutzer und Besitzer von Elektro- oder Elektronikgeräten sind Sie verpflichtet:

- diese einer vom unsortierten Siedlungsabfall getrennten Erfassung zuzuführen,
- Altbatterien und Altkumulatoren, die nicht vom Altgerät umschlossen sind, sowie Lampen, die zerstörungsfrei aus dem Altgerät entnommen werden können, vor der Abgabe an einer Erfassungsstelle vom Altgerät zerstörungsfrei zu trennen,
- personenbezogener Daten auf den Altgeräten vor der Entsorgung zu löschen. Die Bedeutung von dem Symbol der durchgestrichenen Abfalltonne auf Rädern finden Sie oben in dieser Beschreibung.

Die Vertreiber von Elektro- oder Elektronikgeräten haben die Pflicht zur unentgeltlichen Rücknahme von Altgeräten. Die Vertreiber haben die Endnutzer über die von ihnen geschaffenen Möglichkeiten der Rückgabe von Altgeräten zu informieren.

## Union Européenne, Norvège, Islande et Liechtenstein uniquement.



Ces symboles indiquent que ce produit ne doit pas être mis au rebut avec les ordures ménagères, comme le spécifient la Directive européenne DEEE (2012/19/UE), la Directive européenne relative à l'élimination

des piles et des accumulateurs usagés (2006/66/CE) et les lois en vigueur dans votre pays appliquant ces directives. Si un symbole de toxicité chimique est imprimé sous le symbole illustré ci-dessus conformément à la Directive relative aux piles et aux accumulateurs, il indique la présence d'un métal lourd (Hg = mercure, Cd = cadmium, Pb = plomb) dans la pile ou l'accumulateur à une concentration supérieure au seuil applicable spécifié par la Directive. Ce produit doit être confié au distributeur à chaque fois que vous achetez un produit neuf similaire, ou à un point de collecte mis en place par les collectivités locales pour le recyclage des Déchets des Équipements Électriques et Électroniques (DEEE). Le traitement inapproprié de ce type de déchet risque d'avoir des répercussions sur l'environnement et la santé humaine, du fait de la présence de substances potentiellement dangereuses généralement associées aux équipements électriques et électroniques. Votre entière coopération dans le cadre de la mise au rebut correcte de ce produit favorisera une meilleure utilisation des ressources naturelles. Pour plus d'informations sur le recyclage de ce produit, contactez vos services municipaux, votre éco-organisme ou les autorités locales compétentes, ou consultez le site [www.canon-europe.com/weee](http://www.canon-europe.com/weee), ou [www.canon-europe.com/battery](http://www.canon-europe.com/battery).

### **Uitsluitend bestemd voor de Europese Unie en EER (Noorwegen, IJsland en Liechtenstein)**



Met deze symbolen wordt aangegeven dat dit product in overeenstemming met de AEEA-richtlijn (2012/19/EU), de richtlijn 2006/66/EG betreffende batterijen en accu's en/of de plaatselijk geldende wetgeving waarin deze richtlijnen zijn geïmplementeerd, niet bij het normale huisvuil mag worden weggegooid. Indien onder het hierboven getoonde symbool een chemisch symbool gedrukt staat, geeft dit in overeenstemming met de richtlijn betreffende batterijen en accu's aan dat deze batterij of accu een zwaar metaal bevat (Hg = kwik, Cd = cadmium, Pb = lood) waarvan de concentratie de toepasselijke drempelwaarde in overeenstemming met de genoemde richtlijn overschrijdt. Dit product dient te worden ingeleverd bij een hiervoor aangewezen inzamelpunt, bijv. door dit in te leveren bij een hiertoe erkend verkooppunt bij aankoop van een gelijksoortig product, of bij een officiële inzameldienst voor de recycling van elektrische en elektronische apparatuur (EEA) en batterijen en accu's. Door de potentieel gevaarlijke stoffen die gewoonlijk gepaard gaan met EEA, kan onjuiste verwerking van dit type afval mogelijk nadelige gevolgen hebben voor het milieu en de menselijke gezondheid. Uw medewerking bij het op juiste wijze weggooien van dit product draagt bij tot effectief gebruik van natuurlijke hulpbronnen. Voor verdere informatie over recycling van dit product kunt u contact opnemen met uw plaatselijke gemeente, afvaldienst, officiële dienst voor klein chemisch afval of afvalstortplaats, of kunt u terecht op [www.canon-europe.com/weee](http://www.canon-europe.com/weee), of [www.canon-europe.com/battery](http://www.canon-europe.com/battery).

### **Sólo para la Unión Europea y el Área Económica Europea (Noruega, Islandia y Liechtenstein)**



Estos iconos indican que este producto no debe desecharse con los residuos domésticos de acuerdo con la Directiva sobre RAEE (2012/19/UE) y la Directiva sobre Pilas y Acumuladores (2006/66/CE) y/o la legislación nacional. Si aparece un símbolo químico bajo este icono, de acuerdo con la Directiva sobre Pilas y Acumuladores, significa que la pila o el acumulador contiene metales pesados (Hg = Mercurio, Cd = Cadmio, Pb = Plomo) en una concentración superior al límite especificado en dicha directiva. Este producto deberá entregarse en un punto de recogida designado, por ejemplo, entregándolo en el lugar de venta al adquirir un producto nuevo similar o en un centro autorizado para la recogida de residuos de aparatos eléctricos y electrónicos (RAEE), baterías y acumuladores. La gestión incorrecta de este tipo de residuos puede afectar al medio ambiente y a la salud humana debido a las sustancias potencialmente nocivas que suelen contener estos aparatos. Su cooperación en la correcta eliminación de este producto contribuirá al correcto aprovechamiento de los recursos naturales. Los usuarios tienen derecho a devolver pilas, acumuladores o baterías usados sin coste alguno. El precio de venta de pilas, acumuladores y baterías incluye el coste de la gestión medioambiental de su desecho, y no es necesario mostrar la cuantía de dicho coste en la información y la factura suministradas a los usuarios finales. Si desea más información sobre el reciclado de este producto, póngase en contacto con su municipio, el servicio o el organismo encargado de la gestión de residuos domésticos o visite [www.canon-europe.com/weee](http://www.canon-europe.com/weee), o [www.canon-europe.com/battery](http://www.canon-europe.com/battery).

## Només per a la Unió Europea i a l'Espai Econòmic Europeu (Noruega, Islàndia i Liechtenstein)



Aquests símbols indiquen que aquest producte no s'ha de llençar amb les escombraries de la llar, d'acord amb la RAEE (2012/19/UE), la Directiva relativa a piles i acumuladors (2006/66/CE) i la legislació nacional que implementi aquestes directives. Si al costat d'aquest símbol hi apareix imprès un símbol químic, segons especifica la Directiva relativa a piles i acumuladors, significa que la bateria o l'acumulador conté un metall pesant (Hg = mercuri, Cd = cadmi, Pb = plom) en una concentració superior al límit aplicable especificat en la Directiva. Aquest producte s'hauria de lliurar en un dels punts de recollida designats, com per exemple, intercanviant un per un en comprar un producte similar o lliurant-lo en un lloc de recollida autoritzat per al reciclatge de residus d'aparells elèctrics i electrònics (RAEE) i piles i acumuladors. La manipulació inadequada d'aquest tipus de residus podria tenir un impacte negatiu en l'entorn i en la salut humana, a causa de les substàncies potencialment perilloses que normalment estan associades a l'RAEE. La vostra cooperació a l'hora de rebutjar correctament aquest producte contribuirà a la utilització efectiva dels recursos naturals. Els usuaris tenen dret a retornar les bateries o els acumuladors usats sense cap càrrec. El preu de venda de les bateries i els acumuladors inclou el cost de la gestió ambiental dels residus i no es necessari mostrar l'import d'aquest cost en aquest fulllet o en la factura que es lliuri a l'usuari final. Per a més informació sobre el reciclatge d'aquest producte, contacteu amb l'oficina municipal, les autoritats encarregades dels residus, el pla de residus homologat o el servei de recollida d'escombraries domèstiques de la vostra localitat o visiteu [www.canon-europe.com/weee](http://www.canon-europe.com/weee), o [www.canon-europe.com/battery](http://www.canon-europe.com/battery).

## Solo per Unione Europea e SEE (Norvegia, Islanda e Liechtenstein)



Questi simboli indicano che il prodotto non può essere smaltito con i rifiuti domestici, ai sensi della Direttiva RAEE (2012/19/UE), della Direttiva sulle Batterie (2006/66/CE) e/o delle leggi nazionali che attuano tali Direttive. Se sotto il simbolo indicato sopra è riportato un simbolo chimico, in osservanza della Direttiva sulle batterie, tale simbolo indica la presenza di un metallo pesante (Hg = Mercurio, Cd = Cadmio, Pb = Piombo) nella batteria o nell'accumulatore con un livello di concentrazione superiore a una soglia applicabile specificata nella Direttiva sulle batterie. Il prodotto deve essere conferito a un punto di raccolta designato, ad esempio il rivenditore in caso di acquisto di un nuovo prodotto simile oppure un centro di raccolta autorizzato per il riciclaggio di rifiuti di apparecchiature elettriche ed elettroniche (RAEE) nonché di batterie e accumulatori. Un trattamento improprio di questo tipo di rifiuti può avere conseguenze negative sull'ambiente e sulla salute umana a causa delle sostanze potenzialmente nocive solitamente contenute in tali rifiuti. La collaborazione dell'utente per il corretto smaltimento di questo prodotto contribuirà a un utilizzo efficace delle risorse naturali ed eviterà di incorrere in sanzioni amministrative ai sensi dell'art. 255 e successivi del Decreto Legislativo n. 152/06. Per ulteriori informazioni sul riciclaggio di questo prodotto, contattare le autorità locali, l'ente responsabile della raccolta dei rifiuti, un rivenditore autorizzato o il servizio di raccolta dei rifiuti domestici, oppure visitare il sito [www.canon-europe.com/weee](http://www.canon-europe.com/weee), o [www.canon-europe.com/battery](http://www.canon-europe.com/battery).

## Apenas para a União Europeia e AEE (Noruega, Islândia e Liechtenstein)



Estes símbolos indicam que este produto não deve ser eliminado juntamente com o seu lixo doméstico, segundo a Diretiva REEE de 2012/19/UE, a Diretiva de Baterias (2006/66/CE) e/ou a sua legislação nacional que transponha estas Diretivas. Se houver um símbolo químico impresso como mostrado abaixo, de acordo com a Diretiva de Baterias, isto indica que um metal pesado (Hg = Mercúrio, Cd = Cádmiio, Pb = Chumbo) está presente nesta pilha ou acumulador, numa concentração acima de um limite aplicável especificado na Diretiva. Este produto deve ser entregue num ponto de recolha designado, por exemplo num local autorizado de troca quando compra um equipamento novo idêntico, ou num local de recolha autorizado para reciclar equipamento elétrico e eletrónico (EEE) em fim de vida, bem como pilhas e baterias. O tratamento inadequado deste tipo de resíduos pode ter um impacto negativo no ambiente e na saúde humana, devido a substâncias potencialmente perigosas que estão associadas com equipamentos do tipo EEE. A sua cooperação no tratamento correto deste produto irá contribuir para a utilização mais eficaz dos recursos naturais. Para obter mais informações acerca de como reciclar este produto, por favor contacte as suas autoridades locais responsáveis pela matéria, serviço de recolha aprovado para pilhas e baterias ou serviço de recolha de resíduos sólidos domésticos da sua municipalidade, ou visite [www.canon-europe.com/weee](http://www.canon-europe.com/weee), ou [www.canon-europe.com/battery](http://www.canon-europe.com/battery).

## Γælder kun i Europæiske Union og EØS (Norge, Island og Liechtenstein)



Disse symboler betyder, at produktet ikke må bortskaffes sammen med dagrenovation i henhold til WEEE-direktivet (2012/19/EU), batteridirektivet (2006/66/EF) og/eller den lokale lovgivning, som disse direktiver er gennemført i. Hvis der i overensstemmelse med batteridirektivet er trykt et kemisk symbol under det symbol, der er vist ovenfor, betyder det, at batteriet eller akkumulatoren indeholder tungmetaller (Hg = kviksølv, Cd = cadmium, Pb = bly) i en koncentration, som ligger over de grænseværdier, der er beskrevet i batteridirektivet. Produktet skal afleveres på et godkendt indsamlingssted, f.eks. i overensstemmelse med en godkendt én-til-én-procedure, når du indkøber et nyt tilsvarende produkt, eller på et godkendt indsamlingssted for elektronikaffald samt for batterier og akkumulatore. Forkert håndtering af denne type affald kan medføre negative konsekvenser for miljøet og menneskers helbred på grund af de potentielt sundhedsskadelige stoffer, der generelt kan forefindes i elektrisk og elektronisk udstyr. Når du foretager korrekt bortskaffelse af produktet, bidrager du til effektiv brug af naturressourcerne. Kontakt din kommune, den lokale affaldsmyndighed, det lokale affaldsanlæg, eller besøg [www.canon-europe.com/weee](http://www.canon-europe.com/weee), eller [www.canon-europe.com/battery](http://www.canon-europe.com/battery) for at få flere oplysninger om genbrug af dette produkt.

## Μόνο για την Ευρωπαϊκή Ένωση και τον ΕΟΧ (Νορβηγία, Ισλανδία και Λιχτενστάιν)



Αυτά τα σύμβολα υποδεικνύουν ότι αυτό το προϊόν δεν πρέπει να απορρίπτεται μαζί με τα οικιακά απορρίμματα, σύμφωνα με την Οδηγία για τα Απόβλητα Ηλεκτρικού και Ηλεκτρονικού Εξοπλισμού (ΑΗΗΕ) (2012/19/ΕΕ), την Οδηγία για τις Ηλεκτρικές Στήλες (2006/66/ΕΚ) ή/και την εθνική νομοθεσία που εφαρμόζει τις Οδηγίες εκείνες. Εάν κάποιο χημικό σύμβολο είναι τυπωμένο κάτω από το σύμβολο που φαίνεται παραπάνω, σύμφωνα με την Οδηγία για τις Ηλεκτρικές Στήλες, υποδηλώνει ότι κάποιο βαρύ μέταλλο (Hg = Υδράργυρος, Cd = Κάδμιο, Pb = Μόλυβδος) υπάρχει στην μπαταρία ή τον συσσωρευτή σε συγκέντρωση μεγαλύτερη από το ισχύον επίπεδο που καθορίζεται στην Οδηγία για τις Ηλεκτρικές Στήλες. Αυτό το προϊόν πρέπει να παραδίδεται σε καθορισμένο σημείο συλλογής, π.χ. σε μια εξουσιοδοτημένη βάση ανταλλαγής όταν αγοράζετε ένα νέο παρόμοιο προϊόν ή σε μια εξουσιοδοτημένη θέση συλλογής για την ανακύκλωση των αποβλήτων ηλεκτρικού και ηλεκτρονικού εξοπλισμού (ΗΗΕ) και των ηλεκτρικών στηλών και συσσωρευτών. Ο ακατάλληλος χειρισμός αυτού του τύπου αποβλήτων μπορεί να έχει αρνητικό αντίκτυπο στο περιβάλλον και την υγεία του ανθρώπου, λόγω δυνητικά επικίνδυνων ουσιών που γενικά συνδέονται με τον ΗΗΕ. Η συνεργασία σας για τη σωστή απόρριψη αυτού του προϊόντος θα συμβάλει στην αποτελεσματική χρήση των φυσικών πόρων. Για περισσότερες πληροφορίες σχετικά με ανακύκλωση αυτού του προϊόντος, επικοινωνήστε με το τοπικό γραφείο της πόλης σας, την υπηρεσία απορριμμάτων, το εγκεκριμένο σχήμα ή την υπηρεσία απόρριψης οικιακών αποβλήτων ή επισκεφθείτε τη διεύθυνση [www.canon-europe.com/weee](http://www.canon-europe.com/weee) ή [www.canon-europe.com/battery](http://www.canon-europe.com/battery).

## Gjelder kun den europeiske union og EØS (Norge, Island og Liechtenstein)



Disse symbolene indikerer at dette produktet ikke skal kastes sammen med husholdningsavfall, i henhold til WEEE-direktivet (2012/19/EU), batteridirektivet (2006/66/EF) og/eller nasjonal lov som har implementert disse direktivene. Hvis et kjemisk symbol vises under symbolet vist ovenfor, i samsvar med batteridirektivet, indikerer dette at et tungmetall (Hg = kvikksølv, Cd = kadmium, Pb = bly) finnes i batteriet eller akkumulatoren i en konsentrasjon over en gjeldende øvre grense som er spesifisert i batteridirektivet. Produktet må leveres til et dertil egnet innsamlingspunkt, det vil si på en autorisert en-til-en-basis når en kjøper et nytt lignende produkt, eller til et autorisert innsamlingssted for resirkulering av avfall fra elektrisk og elektronisk utstyr (EE-utstyr) og batterier og akkumulatører. Feil håndtering av denne typen avfall kan være miljø- og helseskadelig på grunn av potensielt skadelige stoffer som ofte brukes i EE-utstyr. Din innsats for korrekt avhending av produktet vil bidra til effektiv bruk av naturressurser. Du kan få mer informasjon om resirkulering av dette produktet ved å kontakte lokale myndigheter, avfallsadministrasjonen, et godkjent program eller husholdningens renovasjonsselskap, eller gå til [www.canon-europe.com/weee](http://www.canon-europe.com/weee), eller [www.canon-europe.com/battery](http://www.canon-europe.com/battery).

## Vain Euroopan unionin sekä ETA:n (Norja, Islanti ja Liechtenstein) alueelle.



Nämä tunnukset osoittavat, että sähkö- ja elektroniikkalaiteromua koskeva direktiivi (SER-direktiivi, 2012/19/EU), paristoista ja akuista annettu direktiivi (2006/66/EY) sekä kansallinen lainsäädäntö kieltävät tuotteen hävittämisen talousjätteen mukana. Jos yllä olevan symbolin alapuolelle on paristodirektiivin mukaisesti painettu kemiallisen aineen tunnus, kyseinen paristo tai akku sisältää raskasmetalleja (Hg = elohopea, Cd = kadmium, Pb = lyijy) enemmän kuin paristodirektiivin salliman määrän. Tuote on vietävä asianmukaiseen keräyspisteeseen, esimerkiksi kodinkoneliikkeeseen uutta vastaavaa tuotetta ostettaessa tai viralliseen sähkö- ja elektroniikkalaiteromun tai paristojen ja akkujen keräyspisteeseen. Sähkö- ja elektroniikkalaiteromun virheellinen käsittely voi vahingoittaa ympäristöä ja ihmisten terveyttä, koska laitteet saattavat sisältää ympäristölle ja terveydelle haitallisia aineita. Tuotteen asianmukainen hävittäminen säästää myös luonnonvaroja. Jos haluat lisätietoja tämän tuotteen kierrätyksestä, ota yhteys kunnan jätehuoltoviranomaisiin tai käyttämäsi jätehuolto-yhtiöön tai käy osoitteessa [www.canon-europe.com/weee](http://www.canon-europe.com/weee), tai [www.canon-europe.com/battery](http://www.canon-europe.com/battery).

## Endast för Europeiska unionen och EES (Norge, Island och Liechtenstein)



De här symbolerna visar att produkten inte får sorteras och slängas som hushållsavfall enligt WEEE-direktivet (2012/19/EU), batteridirektivet (2006/66/EG) och/eller nationell lagstiftning som implementerar dessa direktiv. Om en kemisk symbol förekommer under ovanstående symbol innebär detta enligt Batteridirektivet att en tungmetall (Hg = Kvicksilver, Cd = Kadmium, Pb = Bly) förekommer i batteriet eller ackumulatorn med en koncentration som överstiger tillämplig gräns som anges i Batteridirektivet. Produkten ska lämnas in på en avsedd insamlingsplats, t.ex. på en återvinningsstation auktoriserad att hantera elektrisk och elektronisk utrustning (EE-utrustning) samt batterier och ackumulatörer eller hos handlare som är auktoriserade att byta in varor då nya, motsvarande köps (en mot en). Olämplig hantering av avfall av den här typen kan ha negativ inverkan på miljön och människors hälsa på grund av de potentiellt farliga ämnen som kan återfinnas i elektrisk och elektronisk utrustning. Din medverkan till en korrekt avfallshantering av produkten bidrar till effektiv användning av naturresurserna. Om du vill ha mer information om var du kan lämna in den här produkten, kontakta ditt lokala kommunkontor, berörd myndighet eller företag för avfallshantering eller se [www.canon-europe.com/weee](http://www.canon-europe.com/weee), eller [www.canon-europe.com/battery](http://www.canon-europe.com/battery).

## Pouze Evropská unie a EHP (Norsko, Island a Lichtenštejsko)



Tento symbol znamená, že podle směrnice OEEZ (2012/19/EU), směrnice o bateriích (2006/66/ES) a/ nebo podle vnitrostátních právních prováděcích předpisů k těmto směrnici nemá být tento výrobek likvidován s odpadem z domácností. Je-li v souladu s požadavky směrnice o bateriích vytištěna pod výše uvedeným symbolem chemická značka, udává, že tato baterie nebo akumulátor obsahuje těžké kovy (Hg = rtuť, Cd = kadmium, Pb = olovo) v koncentraci vyšší, než je příslušná hodnota předepsaná směrnici. Tento výrobek má být vrácen do určeného sběrného místa, např. v rámci autorizovaného systému odběru jednoho výrobku za jeden nově prodaný podobný výrobek, nebo do autorizovaného sběrného místa pro recyklaci odpadních elektrických a elektronických zařízení (OEEZ), baterií a akumulátorů. Nevhodné nakládání s tímto druhem odpadu by mohlo mít negativní dopad na životní prostředí a lidské zdraví, protože elektrická a elektronická zařízení zpravidla obsahují potenciálně nebezpečné látky. Vaše spolupráce na správné likvidaci tohoto výrobku napomůže efektivnímu využívání přírodních zdrojů. Chcete-li získat podrobné informace týkající se recyklace tohoto výrobku, obraťte se prosím na místní úřad, orgán pro nakládání s odpady, schválený systém nakládání s odpady či společnost zajišťující likvidaci domovního odpadu, nebo navštivte webové stránky [www.canon-europe.com/weee](http://www.canon-europe.com/weee) nebo [www.canon-europe.com/battery](http://www.canon-europe.com/battery).

## Csak az Európai Unió és az EGT (Norvégia, Izland és Liechtenstein) országáiban



Ezek a szimbólumok azt jelzik, hogy a termék hulladékkezelése a háztartási hulladéktól különválasztva, az elektromos és elektronikus berendezések hulladékairól (WEEE) szóló (2012/19/EU) irányelvnek és az elemekről és akkumulátorokról, valamint a hulladék elemekről és akkumulátorokról szóló (2006/66/EK)

irányelvnek megfelelően és/vagy ezen irányelveknek megfelelő helyi előírások szerint történik.

Amennyiben a fent feltüntetett szimbólum alatt egy vegyjel is szerepel, az elemekről és akkumulátorokról szóló irányelvben foglaltak értelmében ez azt jelzi, hogy az elem vagy az akkumulátor az irányelvben meghatározott határértéknél nagyobb mennyiségben tartalmaz nehézfémeket (Hg = higany, Cd = kadmium, Pb = ólom). E terméket az arra kijelölt gyűjtőhelyre kell juttatni – pl. hasonló termék vásárlásakor a régi becserélésére vonatkozó hivatalos program keretében, vagy az elektromos és elektronikus berendezések (EEE) hulladékainak gyűjtésére, valamint a hulladék elemek és hulladék akkumulátorok gyűjtésére kijelölt hivatalos gyűjtőhelyre. Az ilyen jellegű hulladékok nem előírászerű kezelése az elektromos és elektronikus berendezésekhez (EEE) általánosan kapcsolható potenciálisan veszélyes anyagok révén hatással lehet a környezetre és az egészségre. E termék megfelelő leselejtezésével Ön is hozzájárul a természeti források hatékony használatához. A termék újrahasznosítását illetően informálódjon a helyi polgármesteri hivatalnál, a helyi közterület-fenntartó vállalatnál, a hivatalos hulladéklerakó telephelyen vagy a háztartási hulladék begyűjtését végző szolgáltatónál, illetve látogasson el a [www.canon-europe.com/weee](http://www.canon-europe.com/weee), vagy [www.canon-europe.com/battery](http://www.canon-europe.com/battery) internetes oldalra.

## Tylko dla krajów Unii Europejskiej oraz EOG (Norwegia, Islandia i Liechtenstein)



Te symbole oznaczają, że produktu nie należy wyrzucać razem z odpadami gospodarstwa domowego, zgodnie z dyrektywą WEEE w sprawie zużytego sprzętu elektrycznego i elektronicznego (2012/19/UE) lub dyrektywą w sprawie baterii (2006/66/WE) bądź przepisami krajowymi wdrażającymi te dyrektywy. Jeśli pod powyższym symbolem znajduje się symbol chemiczny, zgodnie z dyrektywą w sprawie baterii oznacza to, że bateria lub akumulator zawiera metal ciężki (Hg = rtęć, Cd = kadm, Pb = ołów) w stężeniu przekraczającym odpowiedni poziom określony w dyrektywie w sprawie baterii. Użytkownicy baterii i akumulatorów mają obowiązek korzystać z dostępnego programu zwrotu, recyklingu i utylizacji baterii oraz akumulatorów. Niewłaściwe postępowanie z tego typu odpadami może mieć wpływ na środowisko i zdrowie ludzi ze względu na substancje potencjalnie niebezpieczne, związane ze użytym sprzętem elektrycznym i elektronicznym. Państwa współpraca w zakresie właściwej utylizacji tego produktu przyczyni się do efektywnego wykorzystania zasobów naturalnych. W celu uzyskania informacji o sposobie recyklingu tego produktu prosimy o kontakt z właściwym urzędem miejskim lub zakładem gospodarki komunalnej bądź zapraszamy na stronę [www.canon-europe.com/weee](http://www.canon-europe.com/weee), lub [www.canon-europe.com/battery](http://www.canon-europe.com/battery).

## Platí len pre štáty Európskej únie a EHP (Nórsko, Island a Lichtenštajnsko)



Tieto symboly označujú, že podľa Smernice o odpade z elektrických a elektronických zariadení (OEEZ) 2012/19/EÚ, Smernice o batériách (2006/66/ES) a podľa platnej legislatívy Slovenskej republiky sa tento produkt nesmie likvidovať spolu s komunálnym odpadom. Ak je chemická značka vytlačená pod vyššie



üvedeným symbolom, znamená to, že táto batéria alebo akumulátor obsahuje ťažký kov (Hg = ortuť, Cd = kadmium, Pb = olovo) v koncentrácii vyššej, ako je príslušná povolená hodnota stanovená v Smernici o batériách. Produkt je potrebné odovzdať do určenej zberne, napr. prostredníctvom výmeny za kúpu nového podobného produktu, alebo na autorizované zberné miesto, ktoré spracúva odpad z elektrických a elektronických zariadení (EEZ), batérií a akumulátorov. Nesprávna manipulácia s takýmto typom odpadu môže mať negatívny vplyv na životné prostredie a ľudské zdravie, pretože elektrické a elektronické zariadenia obsahujú potenciálne nebezpečné látky. Spoluprácou na správnej likvidácii tohto produktu prispějete k účinnému využívaniu prírodných zdrojov. Ďalšie informácie o recyklácii tohto produktu získate od miestneho úradu, úradu životného prostredia, zo schváleného plánu OEEZ alebo od spoločnosti, ktorá zaisťuje likvidáciu komunálneho odpadu. Viac informácií nájdete aj na webovej stránke: [www.canon-europe.com/weee](http://www.canon-europe.com/weee), alebo [www.canon-europe.com/battery](http://www.canon-europe.com/battery).

## Üksnes Euroopa Liit ja EMP (Norra, Island ja Liechtenstein)



Antud sümbolid viitavad sellele, et vastavalt elektri- ja elektroonikaseadmete jäätmeid käsitlevale direktiivile (2012/19/EL), patareisid ja akusid ning patarei- ja akujäätmeid käsitlevale direktiivile (2006/66/EÜ) ja/või nimetatud direktiive rakendavatele riiklikele õigusaktidele ei või seda toodet koos olmejäätmetega ära visata. Kui keemiline sümbol on trükitud eespool toodud sümboli alla, siis tähendab see, et antud patareis või akus leiduva raskemetalli (Hg = elavhõbe, Cd = kaadmium, Pb = plii) kontsentratsioonitase on kõrgem kui patareisid ja akusid ning patarei- ja akujäätmeid käsitlevas direktiivis sätestatud piirmäär. Antud tootest tekkinud jäätmed tuleb anda vastavasse kogumispunkti, nt müügipunkti, mis on volitatud üks ühe vastu vahetama, kui ostate uue sarnase toote, või vastavasse elektri- ja elektroonikaseadmete jäätmete ning patareide ja akude ümbertöötlemiseks mõeldud kogumispunkti. Antud liiki jäätmete vale käitlemine võib kahjustada keskkonda ja inimeste tervist elektri- ja elektroonikajäätmetes tavaliselt leiduvate potentsiaalselt ohtlike ainete tõttu. Antud tootest tekkinud jäätmete nõuetekohase kõrvaldamisega aitate kasutada loodusvarasid efektiivselt. Täiendava teabe saamiseks elektri- ja elektroonikaseadmetest tekkinud jäätmete ning patarei- ja akujäätmete tagastamise ja ümbertöötlemise kohta võtke ühendust kohaliku omavalitsusega, asjakohase valitsusasutusega, asjakohase tootjavastutusorganisatsiooniga või olmejäätmete käitlejaga. Lisateavet leitate ka Interneti-leheküljelt [www.canon-europe.com/weee](http://www.canon-europe.com/weee) või [www.canon-europe.com/battery](http://www.canon-europe.com/battery).

## Tikai Eiropas Savienībai un EEZ (Norvēģijai, Islandei un Lihtenšteinai)



Šie simboli norāda, ka atbilstoši ES Direktīvai (2012/19/ES) par elektrisko un elektronisko iekārtu atkritumiem (EEIA), Direktīvai (2006/66/EK) par baterijām un akumulatoriem, un akumulatoru atkritumiem, ar ko atceļ Direktīvu 91/157/EEK, un vietējiem tiesību aktiem šo izstrādājumu nedrīkst izmest kopā ar sadzīves atkritumiem. Ja zem iepriekš norādītā simbola ir uzdrukāts ķīmiskais simbols, saskaņā ar direktīvu par baterijām un akumulatoriem tas nozīmē, ka šīs baterijas vai akumulatori satur smagos metālus (Hg = dzīvsudrabs, Cd = kadmījs, Pb = svins) un to koncentrācijas līmenis pārsniedz direktīvā

par baterijām un akumulatoriem minēto piemērojamo sliekšni. Šis izstrādājums ir jānodod piemērotā savākšanas vietā, piemēram, apstiprinātā veikalā, kur iegādājaties līdzīgu jaunu produktu un atstājat veco, vai apstiprinātā vietā izlietotu elektrisko un elektronisko iekārtu un bateriju un akumulatoru pārstrādei. Nepareiza šāda veida atkritumu apsaimniekošana var apdraudēt vidi un cilvēka veselību tādu iespējami bīstamu vielu dēļ, kas parasti ir elektriskajās un elektroniskajās iekārtās. Jūsu atbalsts pareizā šāda veida atkritumu apsaimniekošanā sekmēs efektīvu dabas resursu izmantošanu. Lai saņemtu pilnīgāku informāciju par šāda veida izstrādājumu nodošanu otrreizējai pārstrādei, sazinieties ar vietējo pašvaldību, atkritumu savākšanas atbildīgo dienestu, pilnvaroto organizāciju vai iestādi, kas veic sadzīves atkritumu apsaimniekošanu, vai apmeklējiet tīmekļa vietni [www.canon-europe.com/weee](http://www.canon-europe.com/weee), vai [www.canon-europe.com/battery](http://www.canon-europe.com/battery).

## Tik Europos Sajungai ir EEE (Norvegijai, Islandijai ir Lichtenšteinui)



Šie simboli reiškia, kad šio gaminio negalima išmesti į buitines atliekas, kaip reikalaujama WEEE Direktyvoje (2012/19/ES) ir Baterijų direktyvoje (2006/66/EB) ir (ar) jūsų šalies nacionaliniuose įstatymuose, kuriais šios Direktyvos yra įgyvendinamos. Jeigu cheminio ženklo simbolis yra nurodytas žemiau šio ženklo, tai reiškia, kad vadovaujantis Baterijų direktyvą, baterijų ar akumuliatorių sudėtyje yra sunkiųjų metalų (Hg = gyvsidabris, Cd = kadmio, Pb = švino), kurių koncentracija viršija Baterijų direktyvoje nurodytas leistinas ribas. Šį gaminį reikia pristatyti į specialųjį surinkimo punktą, pavyzdžiui, mainais, kai jūs perkate naują panašų gaminį, arba į specialiąją surinkimo vietą, kurioje perdirbamos elektrinės ir elektroninės įrangos atliekos bei naudotos baterijos ir akumuliatoriai. Dėl netinkamo šio tipo atliekų tvarkymo gali nukentėti aplinka ir iškilti grėsmė žmogaus sveikatai dėl galimai kenksmingų medžiagų, iš esmės susijusių su elektrine ir elektronine įranga. Bendradarbiaudami ir teisingai utilizuodami šiuos gaminius, jūs padėsite efektyviai naudoti gamtinius išteklius. Daugiau informacijos apie gaminio perdirbimą jums gali suteikti vietinis biuras, atliekų tvarkymo bendrovė, sertifikuoti organai ar buitinių atliekų surinkimo įmonės. Taip pat siūloma apsilankyti interneto svetainėje [www.canon-europe.com/weee](http://www.canon-europe.com/weee), arba [www.canon-europe.com/battery](http://www.canon-europe.com/battery).

## Samo za Evropsko unijo in EGP (Norveška, Islandija in Lihtenštajn)



Ti simboli pomenijo, da tega izdelka skladno z Direktivo OEEO (2012/19/EU), Direktivo 2006/66/ES in/ali nacionalno zakonodajo, ki uvaja ti direktivi, ne smete odlagati z nesortiranimi gospodinjskimi odpadki. Če je pod zgoraj prikazanim simbolom natisnjen kemijski simbol, to v skladu z Direktivo pomeni, da je v tej bateriji ali akumulatorju prisotna težka kovina (Hg = živo srebro, Cd = kadmij, Pb = svinec), in sicer v koncentraciji, ki je nad relevantno mejno vrednostjo, določeno v Direktivi. Ta izdelek je potrebno odnesti na izbrano zbirno mesto, t. j. pooblaščen trgovino, kjer ob nakupu novega (podobnega) izdelka vrnete starega, ali na pooblaščen zbirno mesto za ponovno uporabo odpadne električne in elektronske opreme (EEO) ter baterij in akumulatorjev. Neustrezno ravnanje s to vrsto odpadkov lahko negativno vpliva na okolje in človeško zdravje zaradi potencialno nevarnih snovi, ki so pogosto povezane z EEO.

Vaše sodelovanje pri pravilnem odlaganju tega izdelka predstavlja pomemben prispevek k smotni izrabi naravnih virov. Za več informacij o ponovni uporabi tega izdelka se obrnite na lokalni mestni urad, pristojno službo za odpadke, predstavnika pooblaščenega programa za obdelavo odpadkov ali na lokalno komunalno. Lahko pa tudi obiščete našo spletno stran [www.canon-europe.com/weee](http://www.canon-europe.com/weee), ali [www.canon-europe.com/battery](http://www.canon-europe.com/battery).

## Само за Европейския съюз и ЕИП (Норвегия, Исландия и Лихтенщайн)



Тези символи показват, че този продукт не трябва да се изхвърля заедно с битовите отпадъци съгласно Директивата за ИУЕЕО (2012/19/ЕС), Директивата за батерии (2006/66/ЕО) и/или Вашето национално законодателство, прилагащо тези Директиви. Ако под показания горе символ е отпечатан символ за химически елемент, съгласно разпоредбите на Директивата за батерии, този втори символ означава наличието на тежък метал (Hg = живак, Cd = кадмий, Pb = олово) в батерията или акумулатора в концентрация над указаната граница за съответния елемент в Директивата. Този продукт трябва да бъде предаден в предназначен за целта пункт за събиране, например на база размяна, когато купувате нов подобен продукт, или в одобрен събирателен пункт за рециклиране на излязло от употреба електрическо и електронно оборудване (ИУЕЕО), батерии и акумулатори. Неправилното третиране на този тип отпадъци може да доведе до евентуални отрицателни последствия за околната среда и човешкото здраве поради потенциално опасните вещества, които обикновено са свързани с ЕЕО. В същото време Вашето съдействие за правилното изхвърляне на този продукт ще допринесе за ефективното използване на природните ресурси. За повече информация относно това къде можете да предадете за рециклиране на този продукт, моля свържете се с Вашите местни власти, с органа, отговорен за отпадъците, с одобрената система за ИУЕЕО или с Вашата местна служба за битови отпадъци, или посетете [www.canon-europe.com/weee](http://www.canon-europe.com/weee), или [www.canon-europe.com/battery](http://www.canon-europe.com/battery).

## Doar pentru Uniunea Europeană și EEA (Norvegia, Islanda și Liechtenstein)



Aceste simboluri indică faptul că acest produs nu trebuie aruncat împreună cu deșeurile menajere, în conformitate cu Directiva DEEE (2012/19/UE), Directiva referitoare la baterii (2006/66/CE) și/sau legile dvs. naționale ce implementează aceste Directive. Dacă un simbol chimic este imprimat sub simbolul de mai sus, în conformitate cu Directiva referitoare la baterii, acest simbol indică prezența în baterie sau acumulator a unui metal greu (Hg = Mercur, Cd = Cadmiu, Pb = Plumb) într-o concentrație mai mare decât pragul admis specificat în Directiva referitoare la baterii. Acest produs trebuie înmănat punctului de colectare adecvat, ex: printr-un schimb autorizat unu la unu atunci când cumpărați un produs nou similar sau la un loc de colectare autorizat pentru reciclarea reziduurilor de echipament electric și electronic (EEE) și baterii și acumulatori. Administrarea neadecvată a acestui tip de deșeurii, ar putea avea un

impact asupra mediului și asupra sănătății umane datorită substanțelor cu potențial de risc care sunt în general asociate cu EEE. Cooperarea dvs. în direcția reciclării corecte a acestui produs va contribui la o utilizare eficientă a resurselor naturale. Pentru mai multe informații despre reciclarea acestui produs, vă rugăm să contactați biroul dvs. local, autoritățile responsabile cu deșeurile, schema aprobată sau serviciul dvs. responsabil cu deșeurile menajere sau vizitați-ne la [www.canon-europe.com/weee](http://www.canon-europe.com/weee), sau [www.canon-europe.com/battery](http://www.canon-europe.com/battery).

## Samo za Europsku uniju i EEA (Norveška, Island i Lihtenštajn)



Oznaka pokazuje da se ovaj proizvod ne smije odlagati s komunalnim i ostalim vrstama otpada, u skladu s direktivom WEEE (2012/19/EC), Direktivom o baterijama (2006/66/EC) i Pravilnikom o gospodarenju otpadnim baterijama i akumulatorima te Pravilnikom o gospodarenju otpadnim električnim i elektroničkim uređajima i opremom. Ako je ispod prethodno prikazane oznake otisnut kemijski simbol, u skladu s Direktivom o baterijama, to znači da se u ovoj bateriji ili akumulatoru nalazi teški metal (Hg = živa, Cd = kadmij, Pb = olovo) i da je njegova koncentracija iznad razine propisane u Direktivi o baterijama. Ovaj bi proizvod trebalo predati ovlaštenom skupljaču EE otpada ili prodavatelju koji je dužan preuzeti otpadni proizvod po sistemu jedan za jedan, ukoliko isti odgovara vrsti te je obavljao primarne funkcije kao i isporučena EE oprema. Otpadne baterije i akumulatori predaju se ovlaštenom skupljaču otpadnih baterija ili akumulatora ili prodavatelju bez naknade i obveze kupnje za krajnjeg korisnika. Neodgovarajuće rukovanje ovom vrstom otpada može utjecati na okoliš i ljudsko zdravlje zbog potencijalno opasnih supstanci koje se najčešće nalaze na takvim mjestima. Vaša suradnja u pravilnom zbrinjavanju ovog proizvoda pridonijet će djelotvornom iskorištavanju prirodnih resursa. Dodatne informacije o recikliranju ovog proizvoda zatražite od svog lokalnog gradskog ureda, službe za zbrinjavanje otpada, odobrenog programa ili komunalne službe za uklanjanje otpada ili pak na stranicama [www.canon-europe.com/weee](http://www.canon-europe.com/weee) ili [www.canon-europe.com/battery](http://www.canon-europe.com/battery).

## Korisnici u Srbiji



Ovaj simbol označava da ovaj proizvod ne sme da se odlaže sa ostalim kućnim otpadom, u skladu sa WEEE Direktivom (2012/19/EU), Direktivom o baterijama (2006/66/EC) i nacionalnim zakonima. Ukoliko je ispod gore navedenog simbola odštampan hemijski simbol, u skladu sa Direktivom o baterijama, ovaj simbol označava da su u ovoj bateriji ili akumulatoru prisutni teški metali (Hg – živa, Cd – kadmijum, Pb - olovo) u koncentracijama koje premašuju prihvatljivi prag naveden u Direktivi o baterijama. Ovaj proizvod treba predati određenom centru za prikupljanje, npr. po principu „jedan-za-jedan“ kada kupujete sličan novi proizvod, ili ovlašćenom centru za prikupljanje za reciklažu istrošene električne i elektronske opreme (EEE), baterija i akumulatora. Nepravilno rukovanje ovom vrstom otpada može imati negativne posledice po životnu sredinu i ljudsko zdravlje usled potencijalno opasnih materijala koji se uglavnom vezuju za EEE. Vaša saradnja na ispravnom odlaganju ovog proizvoda će doprineti efikasnom korišćenju prirodnih resursa. Više informacija o tome kako možete da reciklirate ovaj proizvod potražite od lokalnih gradskih

vlasti, komunalne službe, odobrenog plana reciklaže ili servisa za odlaganje kućnog otpada, ili posetite stranicu [www.canon-europe.com/weee](http://www.canon-europe.com/weee), ili [www.canon-europe.com/battery](http://www.canon-europe.com/battery).

## **Vorsichtsmaßnahmen bei der Handhabung**

---

- **Bei Reparatur, Verleih oder Entsorgen des Druckers**

## Bei Reparatur, Verleih oder Entsorgen des Druckers

---

Wenn Sie persönliche Daten, Kennwörter und/oder andere Sicherheitseinstellungen im Drucker eingegeben haben, werden diese Informationen möglicherweise im Drucker gespeichert.

Wenn Sie den Drucker zur Reparatur einsenden, an eine andere Person verleihen oder übergeben oder ihn entsorgen, befolgen Sie bitte die nachstehend aufgeführten Schritte in der angegebenen Reihenfolge, um diese Informationen zu löschen, damit kein Dritter darauf zugreifen kann.

➔ [Initialisieren der Druckereinstellungen](#)

## Online-Handbuch

---

Dieses Handbuch wurde für die korrekte Anzeige auf folgenden Betriebssystemen und Browsern erstellt.

- Windows  
Microsoft Edge, Google Chrome und Mozilla Firefox
- Windows im S-Modus  
Microsoft Edge
- macOS/iOS/iPadOS  
Safari
- Android/Chrome OS  
Google Chrome

\* Erlauben Sie Cookies in Ihrem Browser und aktivieren Sie JavaScript.

\* TLS1.2 oder höher aktivieren.

\* Die in den Abbildungen und Videos dieses Handbuchs verwendeten Modelle können sich von Ihrem Modell unterscheiden.

## Screenshots in diesem Handbuch

Für Windows:

Die in diesem Handbuch verwendeten Screenshots wurden mit Windows 10 erstellt.

Für macOS:

Die in diesem Handbuch verwendeten Screenshots wurden mit macOS Ventura 13 erstellt.