

HK654079XB Einbaukochfeld



DirektTouch für den direkten Zugriff

Wählen Sie die gewünschten Einstellungen einfach und präzise per Fingerdruck. Durch das DirektTouch-System haben Sie einen direkten Zugriff auf alle Kochfeld-Bedienelemente.



Intelligente Nutzung von Strom bei reduziertem Energieverbrauch

Mit dem Öko-Timer können Sie die Energie effizienter nutzen, indem Sie die Restwärme des Kochfelds für die letzten Minuten des Garprozesses verwenden.



Große Flexibilität beim Kochen dank Bräter- und Dreikreiszone

Dieses Kochfeld bietet eine Vielzahl von Optionen zum Kochen: zwei normale Kochzonen, eine Dreikreis-Kochzone und eine ovale Mehrzweckkochzone.

Weitere Vorteile:

- OptiHeat-Control: 3 stufige Restwärmeanzeige zur Optimierung des Energieverbrauchs
- Der CountUp-Timer zeigt genau an, wie lange ein Gericht schon gart

Produktspezifikationen:

- Autark-Kochfeld mit oben liegenden Bedienelementen
- Schnellaufglühende, strahlungsbeheizte Kochzonen
- OptiFit Frame - Edelstahlrahmen
- Direct-Control Kochzonen-Ansteuerung
- Stop + GO-Funktion
- Elektronische Anzeigen für alle Kochzonen
- Elektronische Automatikkochstellen
- Öko-Timer
- CountUp-Timer
- Kurzzeitwecker
- OptiHeat Control - 3stufige Restwärmeanzeige
- OffSound Control
- Kindersicherung
- Verriegelungsfunktion
- Leistungsabhängige Abschaltautomatik
- Kochzone vorne links: PROFI-Dreikreis-Kochzone, Schnellaufglühende Kochzone, 0,8/1,6/2,3 kW / 12/17,5/21 cm
- Kochzone hinten links: Schnellaufglühende-Kochzone, 1,2 kW / 14,5 cm
- Kochzone vorne rechts: Schnellaufglühende Kochzone, 1,2 kW / 14,5 cm
- Kochzone hinten rechts: Bräterzone, schnellaufglühende Kochzone, 1,5 (2,4) kW / 17x26,5 cm
- Schutzboden: Sonderzubehör für die Planung einer Schublade unter einem autarken Kochfeld
- OptiFix: einfaches Installationskonzept

Technische Daten:

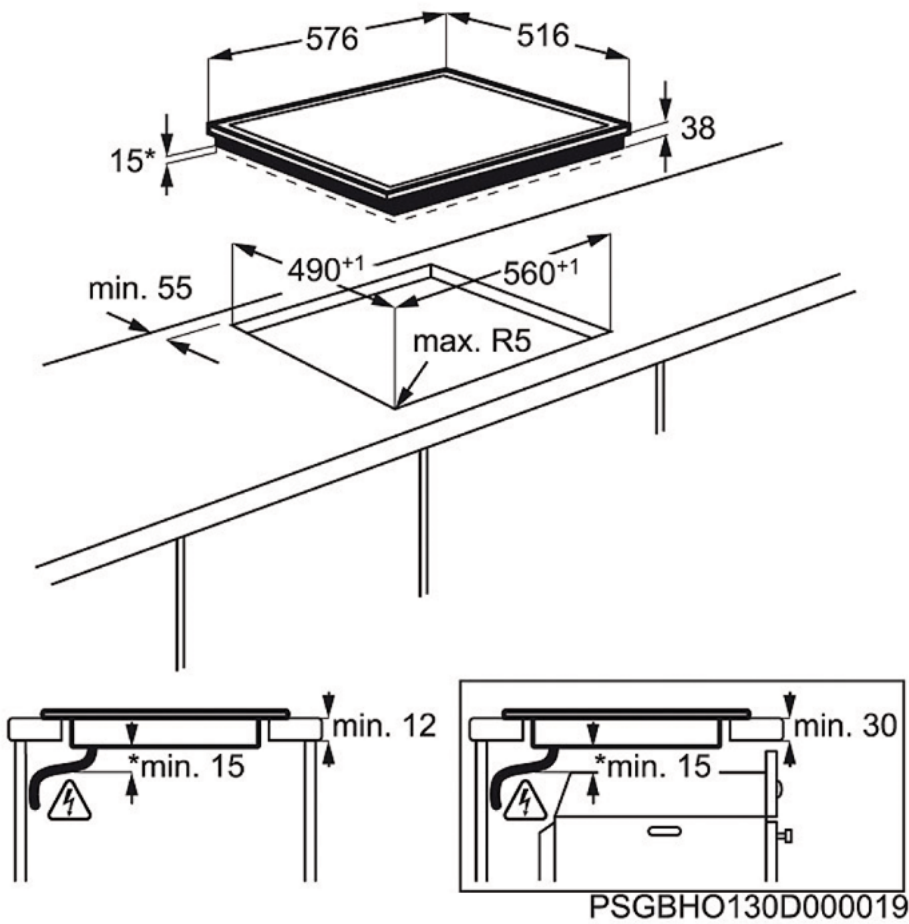
- Art des Kochfeldes : Strahlenheizkörper
- Gerätebreite (cm) : 60
- Bauart : Autark-Kochfeld
- Anzahl Kochzonen : 4
- Bedienungsart : Slider Touch
- Anschlusswert (Watt) : 7100
- Rahmenart : OptiFit Frame Edelstahlrahmen
- Farbe : Edelstahl
- PNC : 949 595 071
- EAN-Nummer : 7332543108671
- Einbauhöhe (mm) : 38
- Gerätebreite (mm) : 576
- Gerätetiefe (mm) : 516
- Ausschnittmaß Breite (mm) : 560
- Ausschnittmaß Tiefe (mm) : 490
- Kabellänge (m) : 1.5
- Kochzone vorne links, Leistung und Durchmesser : 0,8/1,6/2,3 kW / 12/17,5/21 cm
- Kochzone hinten links, Leistung und Durchmesser : 1,2 kW / 14,5 cm
- Kochzone vorne rechts, Leistung und Durchmesser : 1,2 kW / 14,5 cm
- Kochzone hinten rechts, Leistung und Durchmesser : 1,5 (2,4) kW / 17x26,5 cm
- Anschluss-Spannung (Volt) : 220-240
- Schutzboden : PBOX-6IR/944 189 313

Produktbeschreibung:

60 cm,
Elektronikfeature,
Dreikreis, Bräterzone,
Direct-Control,
Edelstahlrahmen

HK654079XB Einbaukochfeld

PSGBHO130D000076



PSGBHO130D000019

