



Armaturempfehlung



Einhebelmischer
LIVE Chrom mit herausziehbarem Auslauf
Art.-Nr. 10077

Auch mit  erhältlich.

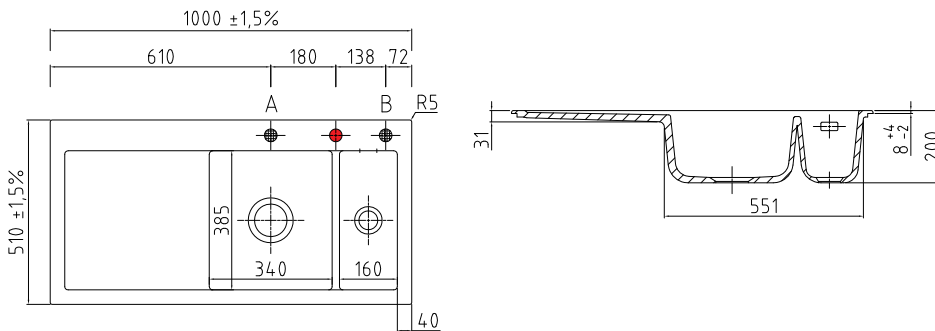
Standard-Farben




Sonder-Farben




Maße / Einbauskizzen

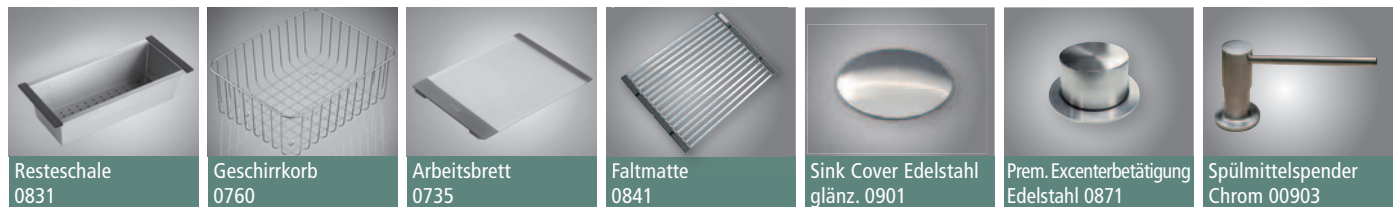


 **Armaturbohrung vorhanden. Keine Sollbruchstellen. Bohrungen nach individueller Anordnung (Pos. A und B, siehe Zeichnung). Durchmesser ca. 35 mm.**

verschießbares Restebecken

 **Ausschnittmaß in der APL: Breite 970 x Tiefe 480 mm (nähere Details auf www.systemceram.de)**

Sonderzubehör



KERADOMO MERA 100	Artikel-Nr.
	Becken rechts/links
incl. Ablaufgarnitur mit Handbetätigung	5076 01 / 5077 01
incl. Ablaufgarnitur mit Excenterbetätigung und Drehgriff Edelstahl glänzend rund Ø 45 mm	5076 02 / 5077 02
Sonderzubehör	Artikel-Nr.
Resteschale Edelstahl	0831
Geschirrkorb Edelstahl	0760
Arbeitsbrett Glas	0735
Arbeitsbrett Holz	0739
Faltmatte Edelstahl 310 x 450 mm	0841
Sink Cover Edelstahl glänzend	0901
Sink Cover Edelstahl gebürstet	0902
Premium Excenterbetätigung Edelstahl*, Funktion siehe Seite 96	0871
Spülmittelspender Chrom, weitere Infos Seite 96	00903
Spülmittelspender Edelstahlfinish, weitere Infos Seite 96	00904
CLEANPLUS	0100

Bohrung A Art. Nr. 9015 · Bohrung B Art. Nr. 9016

* Lieferbar ab Mitte Februar 2017