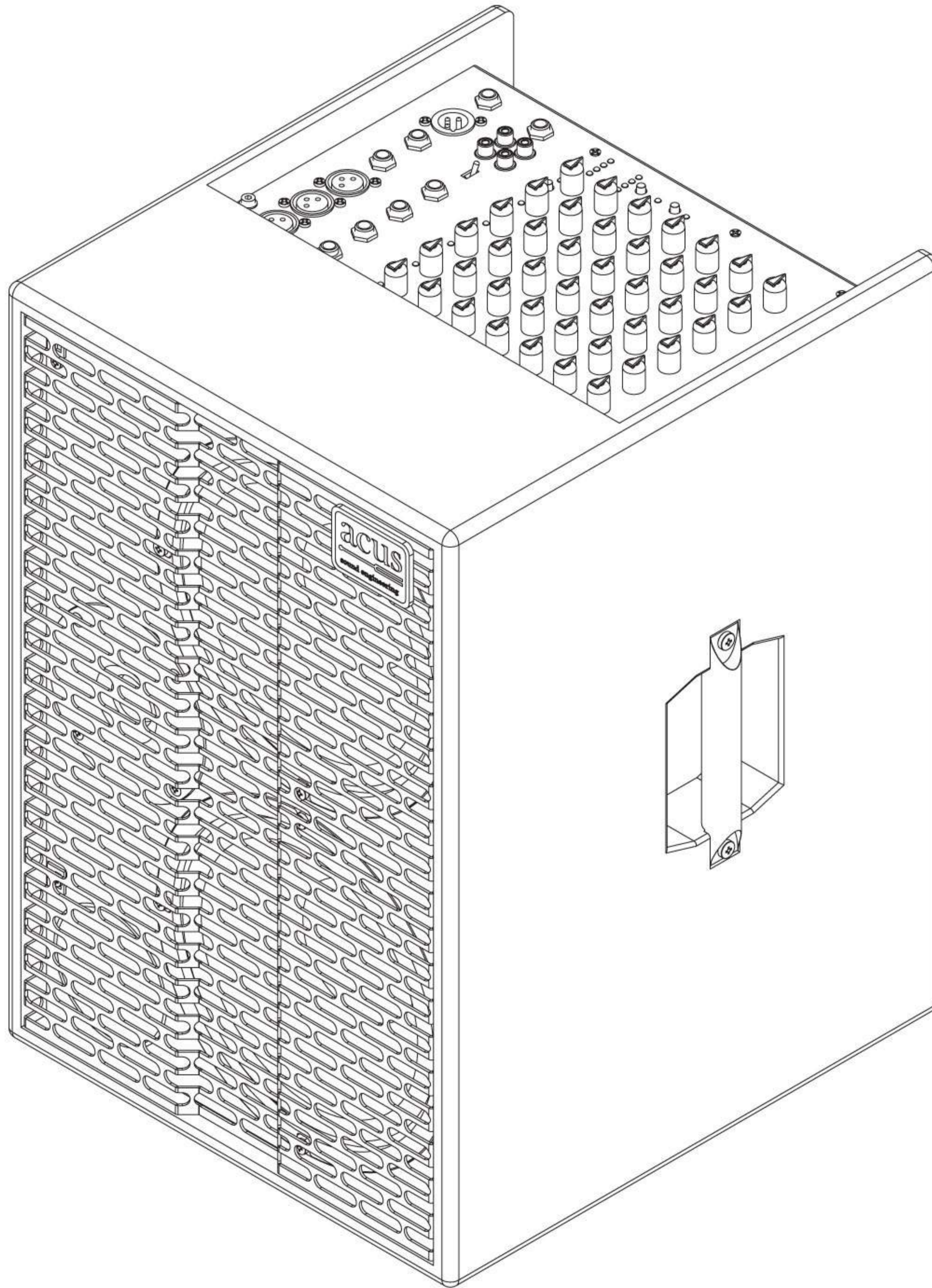


Oneforstrings AD



MANUALE DI ISTRUZIONI
USER MANUAL
MANUEL D'INSTRUCTION



IL SIMBOLO DEL LAMPO CON LA FRECCIA ALL'INTERNO DI UN TRIANGOLO EQUILATERO INDICA LA PRESENZA DI ALTA TENSIONE, SENZA ISOLAMENTO ELETTRICO, PERICOLOSA. ALL'INTERNO DELL'APPARECCHIO LA TENSIONE PUO' ESSERE DI INTENSITA' SUFFICIENTE DA PROVOCARE RISCHI DI SHOCK.

IL PUNTO ESCLAMATIVO ALL'INTERNO DI UN TRIANGOLO EQUILATERO AVVERTIRE DELLA PRESENZA DI IMPORTANTI ISTRUZIONI PER L'USO E LA MANUTENZIONE DELL'APPARECCHIO.

ATTENZIONE: PER RIDURRE IL RISCHIO DI INCENDI O ELETTRICO SHOCK NON ESPORRE L'APPARECCHIO A PIOGGIA O UMIDITA'.

- 1) Leggere queste istruzioni.
- 2) Conservare queste istruzioni.
- 3) Osservare tutte le avvertenze.
- 4) Seguire tutte le istruzioni.
- 5) Non utilizzare questo apparecchio vicino all'acqua.
- 6) Pulire solo con un panno asciutto.
- 7) Non ostruire nessuna apertura di ventilazione. Installare in conformità con le istruzioni del produttore.
- 8) Non installare vicino a fonti di calore come radiatori, termosifoni, stufe o altri apparecchi (inclusi amplificatori) che producono calore.
- 9) Non disattivare la protezione di sicurezza di una spina fornita di terra. Una spina fornita di terra ha due contatti più un terzo per la terra. Questo terzo contatto è presente per la vostra sicurezza. Se la spina fornita con l'apparecchio non si adatta alla vostra presa di corrente, rivolgersi ad un elettricista per la sostituzione della presa di corrente obsoleta.

10) Fare in modo che sia impossibile camminare sul cavo di alimentazione, evitare che il cavo venga forzato particolarmente all'altezza della spina, della vaschetta di rete e nel punto in cui esce dall'apparecchio

11) Impiegare solo dispositivi e accessori specificati dal produttore.



12) Usare solo con il carrello, asta, treppiedi, sostegno o tavolo specificato dal costruttore o venduti insieme all'apparecchio. Se si usa il carrello, usare cautela nel muovere l'insieme carrello/apparecchio, per evitare danni alla persona causati dal blocco di una ruota e conseguente rovesciamento del carrello e caduta dell'apparecchio.

13) Scollegare l'apparecchio dalla rete elettrica durante temporali o in caso di un lungo periodo di inattività.

14) Fare riferimento al servizio di assistenza tecnica. Richiedere l'intervento quando l'apparecchio risulta danneggiato e, in ogni caso, quando il cavo di alimentazione o la presa sono danneggiati, o quando del liquido è penetrato nell'apparecchio, o l'apparecchio è stato esposto a pioggia o umidità eccessiva, quando non funziona normalmente o è caduto.

Non coprire il dissipatore. Lasciare spazio attorno all'amplificatore per assicurare una buona ventilazione.

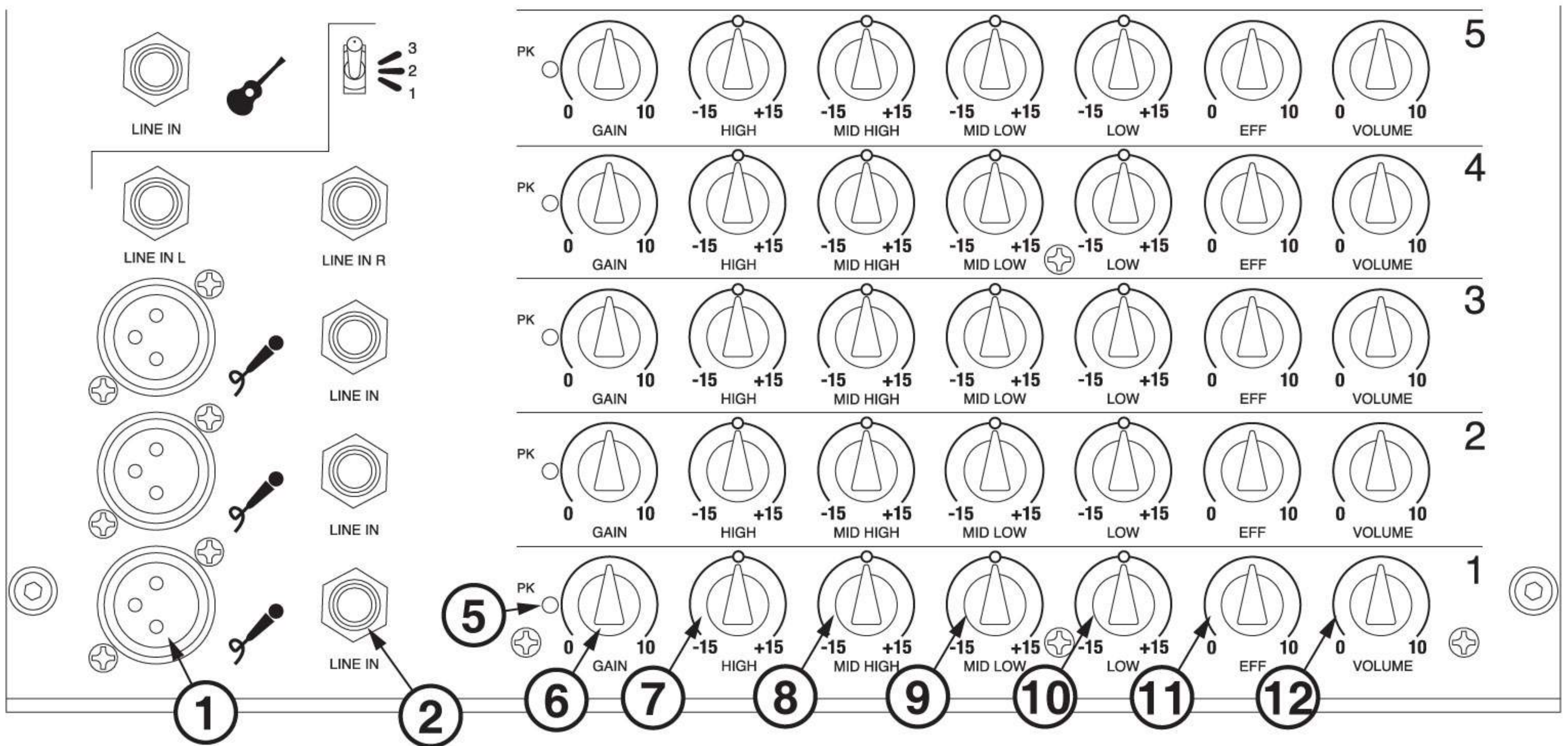
L'apparecchio non deve essere esposto a gocciolamento o spruzzi e nessun oggetto contenenti liquidi, come vasi, deve essere posto sull'apparecchio.

L'apparecchio deve essere collegato ad una presa con messa a terra connessa.

Installare l'apparecchio in modo che l'accoppiamento spina presa siano facilmente accessibili.

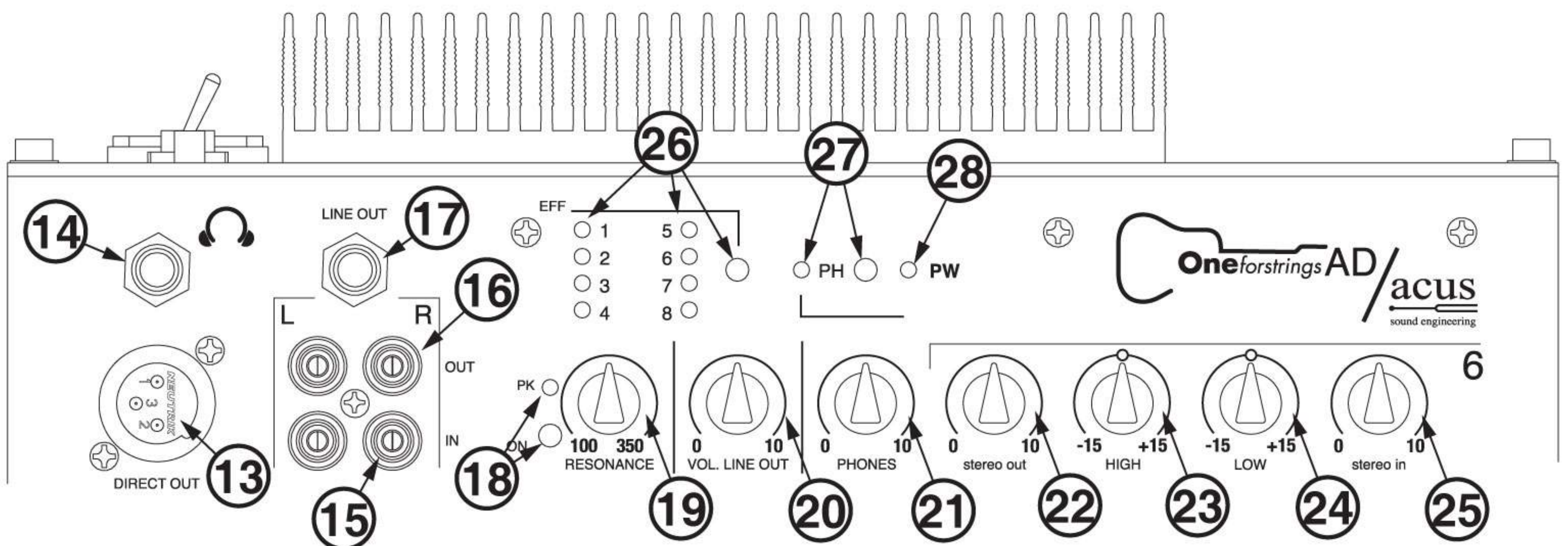
Nessuna sorgente di fiamma, come candele accese, dovrebbero essere appoggiate sull'apparecchio.


SEZIONE MIXER



- 1- **MIC IN:** ingresso XLR microfónico bilanciato elettronicamente con impedenza di $1k\Omega$. Consente di collegare sorgenti a bassa impedenza e basso livello di uscita.
- 2- **LINE IN:** presa di ingresso sbilanciata con impedenza di $1M\Omega$ (per simulare la valvola) per collegare tutti quei strumenti con alto segnale di uscita. Non è possibile usare contemporaneamente gli ingressi MIC e LINE perché LINE esclude MIC.
- 3- **LINE IN L-R:** presa di ingresso stereo sbilanciata con impedenza di $1M\Omega$ (per simulare la valvola) per collegare tutti quei strumenti con alto segnale di uscita.
- 4- 1: configurazione per viola e violoncello.
2: configurazione flat per chitarra acustica.
3: configurazione per chitarra semi acustica.
- 5- **PK:** questo led si accende quando la preamplificazione dei primi stadi è troppo elevata (seguire istruzioni 6 – GAIN).
- 6- **GAIN:** controllo di guadagno degli stadi di ingresso MIC IN- LINE IN. Per una giusta regolazione, aumentare gradualmente il GAIN finché il led PEAK (5) si accende, quindi tornare indietro fino a quando il led è di nuovo spento, anche nei picchi di segnale.

- 7- HIGH:** controllo dei toni alti. Le variazioni di questi controlli sono di + - 15dB. Posizionando il controllo al centro non si hanno esaltazioni oppure attenuazioni della frequenza corrispondente.
- 8- MID HIGH:** controllo dei toni medio alti. Le variazioni di questo controllo sono di + - 15dB. Posizionando il controllo al centro non si hanno esaltazioni oppure attenuazioni della frequenza corrispondente.
- 9- MID LOW:** controllo dei toni medio bassi. Le variazioni di questo controllo sono di + - 15dB. Posizionando il controllo al centro non si hanno esaltazioni oppure attenuazioni della frequenza corrispondente.
- 10- LOW:** controllo dei toni bassi. Le variazioni di questo controllo sono di + - 15dB. Posizionando il controllo al centro non si hanno esaltazioni oppure attenuazioni della frequenza corrispondente.
- 11- EFF.:** questo controllo serve per regolare la quantità di segnale da inviare al circuito effetti D.S.P.
- 12- VOLUME:** controllo di volume per il singolo canale. Questo controllo è dipendente dal volume MASTER(30).



- 13- DIRECT OUT:** uscita bilanciata elettronicamente con connettore XLR, POSTEQ per il collegamento ad altri sistemi di amplificazione.
- 14- ** uscita amplificata per cuffia con connettore JACK stereo, pre master, indipendente dal volume MASTER(30). (L'amplificazione per la cuffia è in classe A).
- 15- IN L-R:** Ingresso di linea con connettori RCA, con impedenza di ingresso di 22kΩ per il collegamento di apparecchi ad alto livello di uscita, tipo iPod – computer – tastiere.

16- OUT L-R: Uscita con connettori RCA per il collegamento ad apparecchi esterni, tipo registratori – computer – iPod, ecc.

17- LINE OUT: uscita sbilanciata con connettore a JACK POST EQ per sistemi di amplificazione esterni dove il cavo per collegarli non sono lunghi.

18- OFF-ONRESONANCE: quando si schiaccia il pulsante si accende il led, ed entra in funzione il circuito risonante. Questo circuito serve per far in modo che quando si collega una chitarra acustica ad un volume elevato la chitarra non va in risonanza.

19- RESONANCE: potenziometro che (una volta schiacciato il pulsante), ruotandolo sposta il NOTCH FILTER da una frequenza di 100Hz ad una frequenza di 250Hz. L'attenuazione del NOTCHFILTER è di 12dB.

20- VOL. LINE OUT: controllo di volume dell'uscita LINE OUT (17).

21- PHONES: controllo di volume dell'uscita cuffia (14).

22- STEREO OUT: controllo di volume dell'uscita (16).

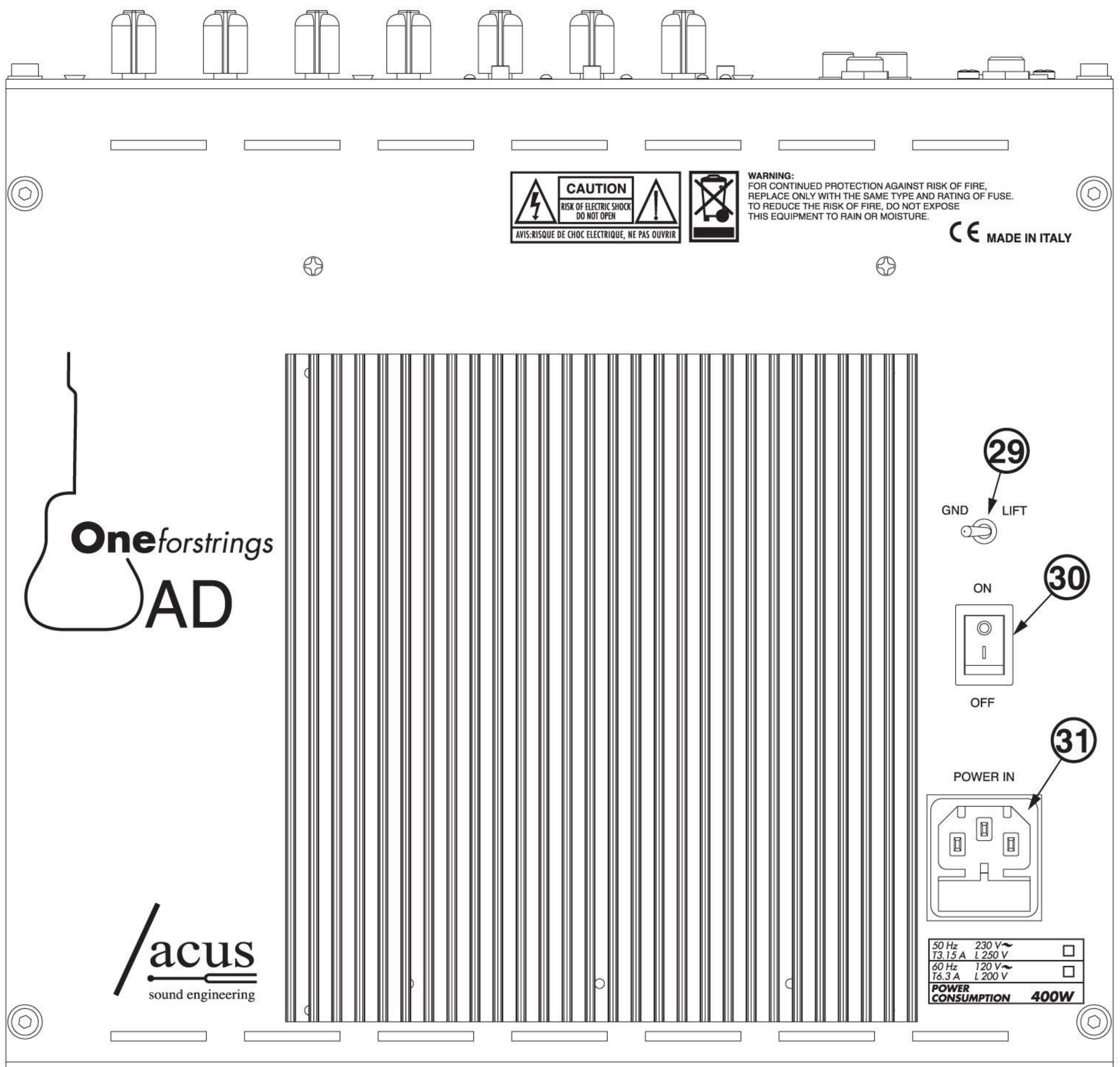
23- 24- HIGH- LOW: Controllo dei toni dell'ingresso (15), alti (23), bassi (24) con variazione di + - 15dB. Posizionando i controlli al centro non si hanno esaltazioni o attenuazioni delle frequenze corrispondenti.

25- STEREO IN: controllo di volume per il singolo canale (15).

26- EFF. (LED E SWITCH): lo SWITCH permette di far scorrere le accensioni dei led 1-8 in modo che si possa sentire tutti gli effetti e fermarsi su quello più adatto per quel tipo di strumento.

27- PH (LED E SWITCH): lo SWITCH permette di attivare o disattivare la PH per l'alimentazione di microfoni a condensatore. Quando la PH è attiva il led è acceso.

28- PW: indicatore di accensione.



29- GND LIFT: interruttore della messa a terra del circuito elettronico. Invertire la posizione in caso di ronzii generati dalla rete.

30- OFF-ON: interruttore generale.

31- POWER IN: Presa per il cavo di alimentazione (cavo che è in dotazione) da collegare alla rete elettrica.

IMPORTANT SAFETY INSTRUCTIONS



THE LIGHTNING FLASH WITH ARROWHEAD SYMBOL, WITHIN AN EQUILATERAL TRIANGLE, IS INTENDED TO ALERT THE USER TO THE PRESENCE OF UNINSULATED “DANGEROUS VOLTAGE” WITHIN THE PRODUCT’S ENCLOSURE THAT MAY BE OF A SUFFICIENT MAGNITUDE TO CONSTITUTE A RISK OF ELECTRIC SHOCK TO PERSONS.

THE EXCLAMATION MARK WITHIN AN EQUILATERAL TRIANGLE, IS INTENDED TO ALERT THE USER TO THE PRESENCE OF IMPORTANT OPERATING AND MAINTENANCE INSTRUCTIONS IN THE LITERATURE ACCOMPANYING THE APPLIANCE.

WARNING: TO REDUCE THE RISK OF FIRE OR ELECTRIC SHOCK DO NOT EXPOSE THIS APPARATUS TO RAIN OR MOISTURE.

- 1) Read these instructions.
- 2) Keep these instructions.
- 3) Heed all warnings.
- 4) Follow all instructions.
- 5) Do not use this apparatus near water.
- 6) Clean only with dry cloth.
- 7) Do not block any ventilation openings. Install in accordance with the manufacturer’s instructions.
- 8) Do not install near any heat sources such as radiators, heat registers, stoves, or other apparatus (including amplifiers) that produce heat.
- 9) Do not defeat the safety purpose of the polarized or grounding-type plug. A polarized plug has two blades with one wider than the other. A grounding type plug has two blades and a third grounding prong. The wide blade or the third prong are provided for your safety. If the provided plug does not fit into your outlet, consult an electrician for replacement of the obsolete outlet.

10) Protect the power cord from being walked on or pinched particularly at plugs, convenience receptacles, and the point where they exit from the apparatus.

11) Only use attachments/accessories specified by the manufacturer.



12) Use only with the cart, stand, tripod, bracket, or table specified by the manufacturer, or sold with the apparatus. When a cart is used, use caution when moving the cart/apparatus combination to avoid injury from tip-over.

13) Unplug this apparatus during lightning storms or when unused for long periods of time.

14) Refer all servicing to qualified service personnel. Servicing is required when the apparatus has been damaged in any way, such as power-supply cord or plug is damaged, liquid has been spilled or objects have fallen into the apparatus, the apparatus has been exposed to rain or moisture, does not operate normally, or has been dropped.

Do not cover the dissipation heat sink. Leave space around the amplifier to ensure a good ventilation.

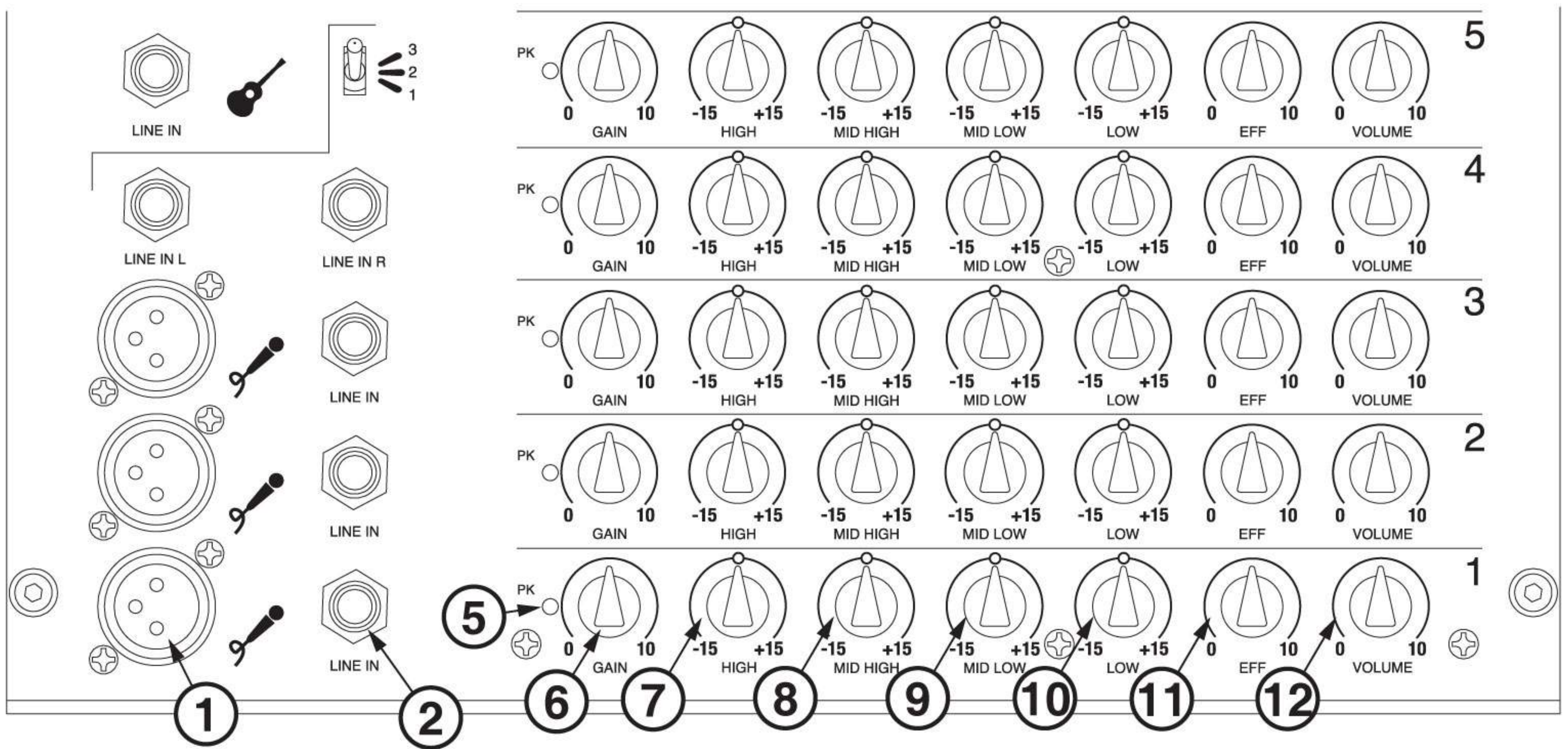
The apparatus shall not be exposed to dripping or splashing and no objects filled with liquids, such as vases, shall be placed on the apparatus.

The apparatus shall be connected to an outlet with a protective earthing connection.

Install the apparatus so that the mains plug and the appliance coupler remain readily operable.

No naked flame sources, such as lighted candles, should be placed on the apparatus.

MIXER SECTION



1- MIC IN: XLR balanced microphone input impedance, electronically 1k Ω . Allows you to connect a low impedance source and a low output level.

2- LINE IN: input jack with unbalanced impedance of 1M Ω (to simulate the valve) to connect any instruments with high output signal. You can not use both the MIC and LINE because LINE excludes MIC.

3- LINE IN L-R: input jack with unbalanced impedance of 1M Ω (to simulate the valve) to connect any instruments with high output signal.

4- 1: configuration for viola and cello.
2: configuration flat for acoustic guitar.
3: configuration for semi acoustic guitar.

5- PK: This LED lights up when the preamp section of the first stage is too high (follow instructions 6 -GAIN).

6- GAIN: gain control of the input stages MIC IN-LINE IN. For proper adjustment, gradually increase the GAIN until the PEAK LED(5) lights up, then go back down until the LED is turned off again, even with signal peaks.

7- HIGH: treble control. The variations of these controls are ± 15 dB. Placing the controls in the middle do not give magnification or attenuation of the corresponding frequencies.

7- HIGH: treble control. The variations of these controls are +/- 15dB. Placing the controls in the middle do not give magnification or attenuation of the corresponding frequencies.

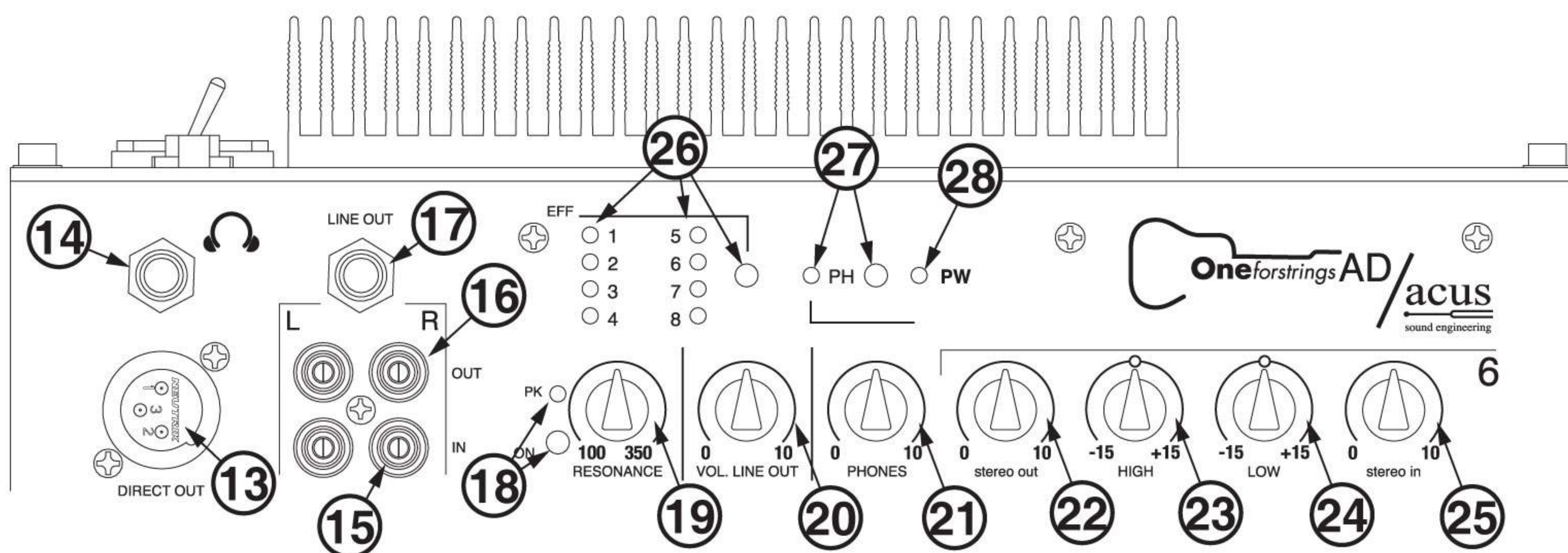
8- MID HIGH: medium treble control. The variations of these controls are +/- 15dB. Placing the controls in the middle do not give magnification or attenuation of the corresponding frequencies.

9- MID LOW: medium low control. The variations of these controls are +/- 15dB. Placing the controls in the middle do not give magnification or attenuation of the corresponding frequencies.


10- LOW: low control. The variations of these controls are +/- 15dB. Placing the controls in the middle do not give magnification or attenuation of the corresponding frequencies.

11- EFF.: This control is used to adjust the amount of signal to be sent to the DSP effect circuit.

12- VOLUME: volume control for the individ.



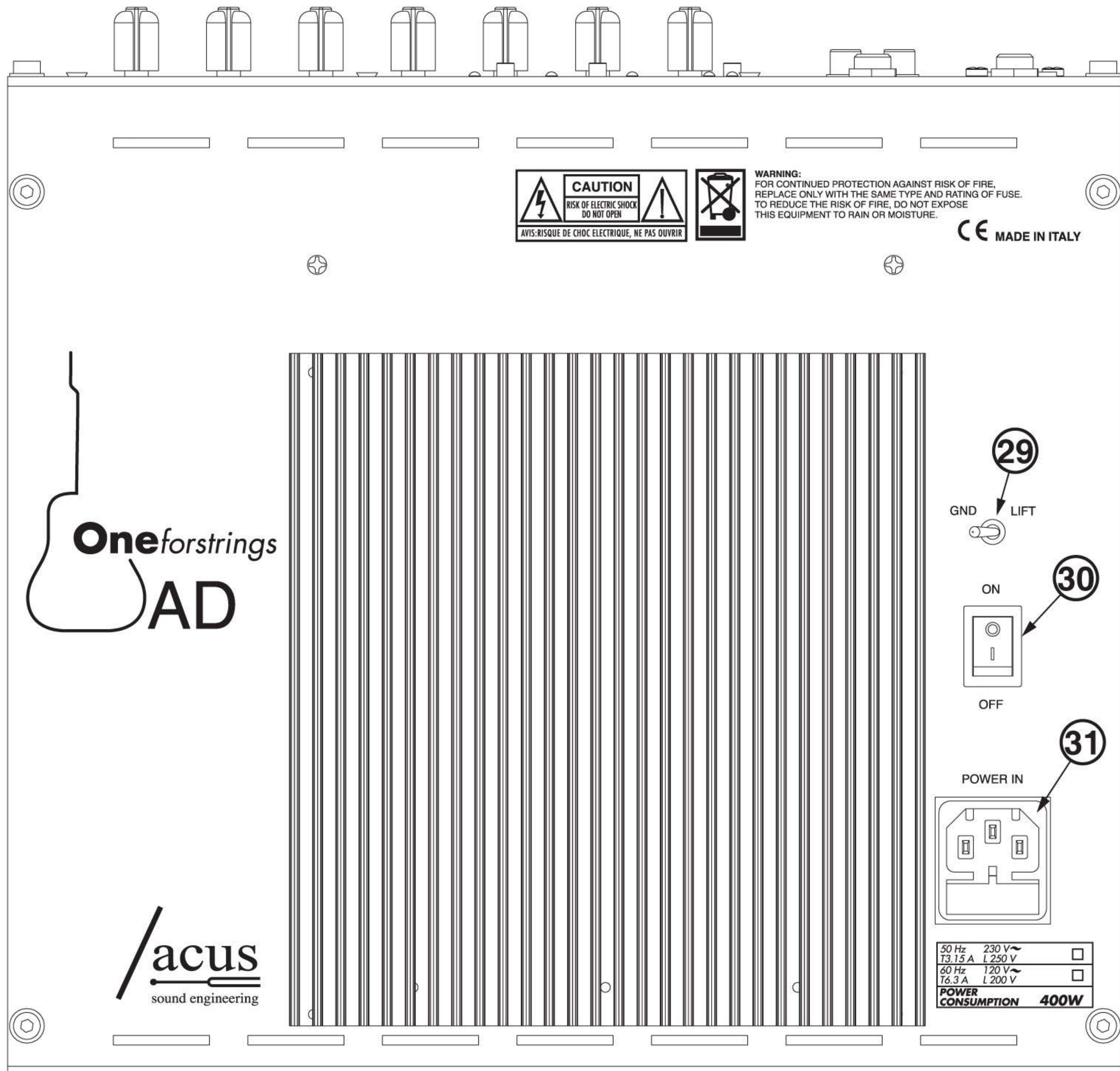
13- DIRECT OUT: electronically balanced output with XLR connector, POST EQ for connection to other sound systems.

14-  amplified output headphone jack stereo connector, pre master independent of the MASTER volume (30). (The headphone amplifier is class A).

15- IN L-R: line input with RCA connectors, with input impedance of 22kΩ for the connection of high output signal types, such as iPods - computers - keyboards.

16- IN L-R: output with RCA connectors for connections to external devices such as recorders - computers - iPods, etc...

- 17- LINE OUT:** unbalanced output with JACK POST EQ connector for external amplification systems where the cable to connect them are not long.
- 18- OFF-ON RESONANCE:** When pressing the button the led turns on, and the resonant circuit starts working. This circuit is used to make sure that when you plug in an acoustic guitar at a high volume the guitar does not go into resonance.
- 19- RESONANCE:** potentiometer which (once the button is pushed), by turning moves the NOTCH FILTER from a frequency of 100 Hz to a frequency of 250Hz. The attenuation of NOTCH FILTER is 12dB.
- 20- VOL. LINE OUT:** level control of LINE OUT (17).
- 21- PHONES:** volume control for headphone output (14).
- 22- STEREO OUT:** control output volume (16).
- 23- 24- HIGH- LOW:** tone control input (15), treble (23), bass (24) with a variation of + - 15db. Placing the controls in the middle do not give magnification or attenuation of the corresponding frequencies.
- 25- STEREO IN:** Volume control for each channel (15) to be sent to the MASTER volume (30).
- 26- EFF. (LED AND SWITCH):** the SWITCH allows you to slide the flashes of the led 1-8 so that you can hear all the effects and stop at the most suitable for that type of instrument
- 27- PH (LED AND SWITCH):** The switch allows you to enable or disable the PH for powering condenser microphones. When the PH is active, the LED is on.
- 28- PW:** power indicator.

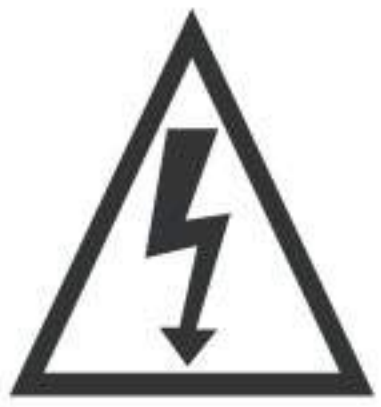


29- GND LIFT: switch grounding of the electronic circuit. Revert the position in the event of a humming noise generated by the power supply.

30- OFF-ON: main switch.

31- POWER IN: socket for the power cord (supplied) to connect to the mains.

CONSIGNES DE SÉCURITÉ IMPORTANTES



LE SYMBOLE COMPORTANT UN ECLAIR INSERE DANS UN TRIANGLE EQUILATERAL AVERTIT L'UTILISATEUR DE LA PRESENCE D'UNE HAUTE TENSION DANGEREUSE, SANS ISOLATION ELECTRIQUE. A L'INTERIEUR DE L'APPAREIL LA TENSION PEUT ETRE SUFFI-SAMMENT ELEVEE POUR PROVOQUER DES RISQUES DE CHOC.



LE SYMBOLE AVEC UN POINT EXCLAMATIF DANS UN TRIANGLE EQUILATERAL AVERTIT L'UTILISATEUR DE LA PRESENCE D'IMPORTANTES INSTRUCTIONS POUR L'UTILISATION ET LA MAINTENANCE DE L'APPAREIL.

ATTENTION:

POUR REDUIRE LE RISQUE D'INCENDIE OU DE CHOC ELECTRIQUE NE PAS EXPOSER L'APPAREIL A LA PLUIE OU A L'HUMIDITE.

Lire les instructions suivantes.

Conserver les instructions présentes.

Respecter tous les avertissements.

Suivre toutes les instructions.

Ne pas utiliser l'appareil pres de l'eau.

Nettoyer l'appareil exclusivement avec un linge sec.

Ne pas obstruer l'ouverture de la ventilation, installer en respectant les instructions du fabricant.

Ne pas installer l'appareil pres des sources de chaleur comme radiateurs, poeles ou autres appareils (y compris amplificateurs) qui produisent chaleur.

Ne pas deconnecter la protection de securite d'une fiche equipee de terre.

Une fiche equipee de terre a deux contacts plus un troisieme contact pour la terre. Ce troisieme contact est present pour votre securite. Si la fiche fournie avec l'appareil ne s'adapte pas a votre prise de courant, appeler un electricien pour substituer la prise de courant obsolete.

Predisposer de maniere qu'il soit impossible de marcher sur le cable d'alimentation, eviter que le

cable soit

lofe particulierement a la hauteur de la fiche, de la cuvette du reseau et du point ou celui-ci sort de l'appareil.

Utiliser exclusivement des dispositifs et accessoires specifies par le fabricant.

Utiliser seulement avec le chariot, la tige, le trepied, l'appui ou la table specifies par le fabricant ou vendus avec l'appareil. Si on utilise un chariot, avoir soin de deplacer l'ensemble chariot-appareil, pour eviter des dommages a la personne causes par le blocage d'une roue et le renversement du chariot entrainant la chute de l'appareil.

Debrancher l'appareil du reseau electrique pendant les orages ou en cas de periode prolongee d'inactivite.

Se referer au Service d'Assistance technique. Solliciter l'intervention si l'appareil resulte endommage et, de facon generale, si le cable d'alimentation ou la fichen sont endommages, si du liquide a penetre a l'interieur de l'appareil, si l'appareil a ete expose a la pluie ou a l'humidite excessive, lorsqu'il ne fonctionne pas normalement ou qu'il est tombe.

7- HIGH: treble. Les variations de ces contrôles sont de + - 15db. En plaçant les contrôles au milieu, les augmentations ou atténuations des fréquences correspondantes sont annulées.

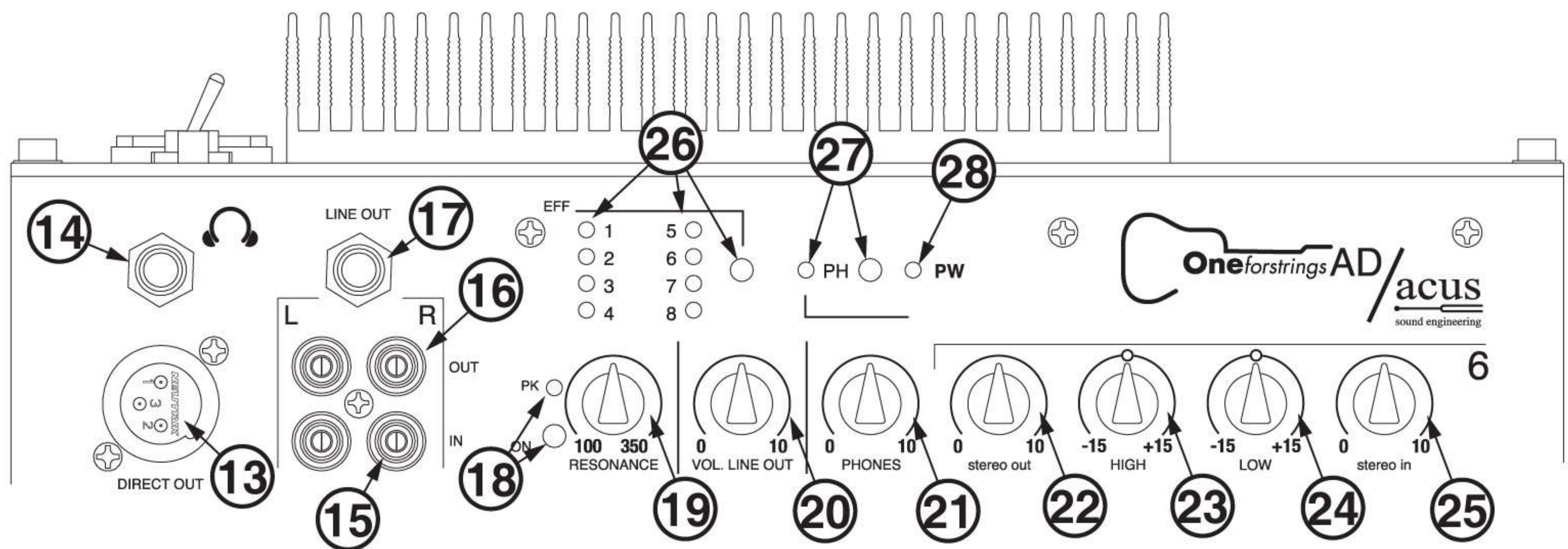
8- MID HIGH: moyen treble. Les variations de ces contrôles sont de + - 15db. En plaçant les contrôles au milieu, les augmentations ou atténuations des fréquences correspondantes sont annulées.

9- MID LOW: moyen bas. Les variations de ces contrôles sont de + - 15db. En plaçant les contrôles au milieu, les augmentations ou atténuations des fréquences correspondantes sont annulées.

10- LOW: bas. Les variations de ces contrôles sont de + - 15db. En plaçant les contrôles au milieu, les augmentations ou atténuations des fréquences correspondantes sont annulées.

11- EFF.: cette commande permet de régler le niveau du signal envoyé vers le circuit D .S. P.

12- VOLUME: réglage du volume pour chaque canal.



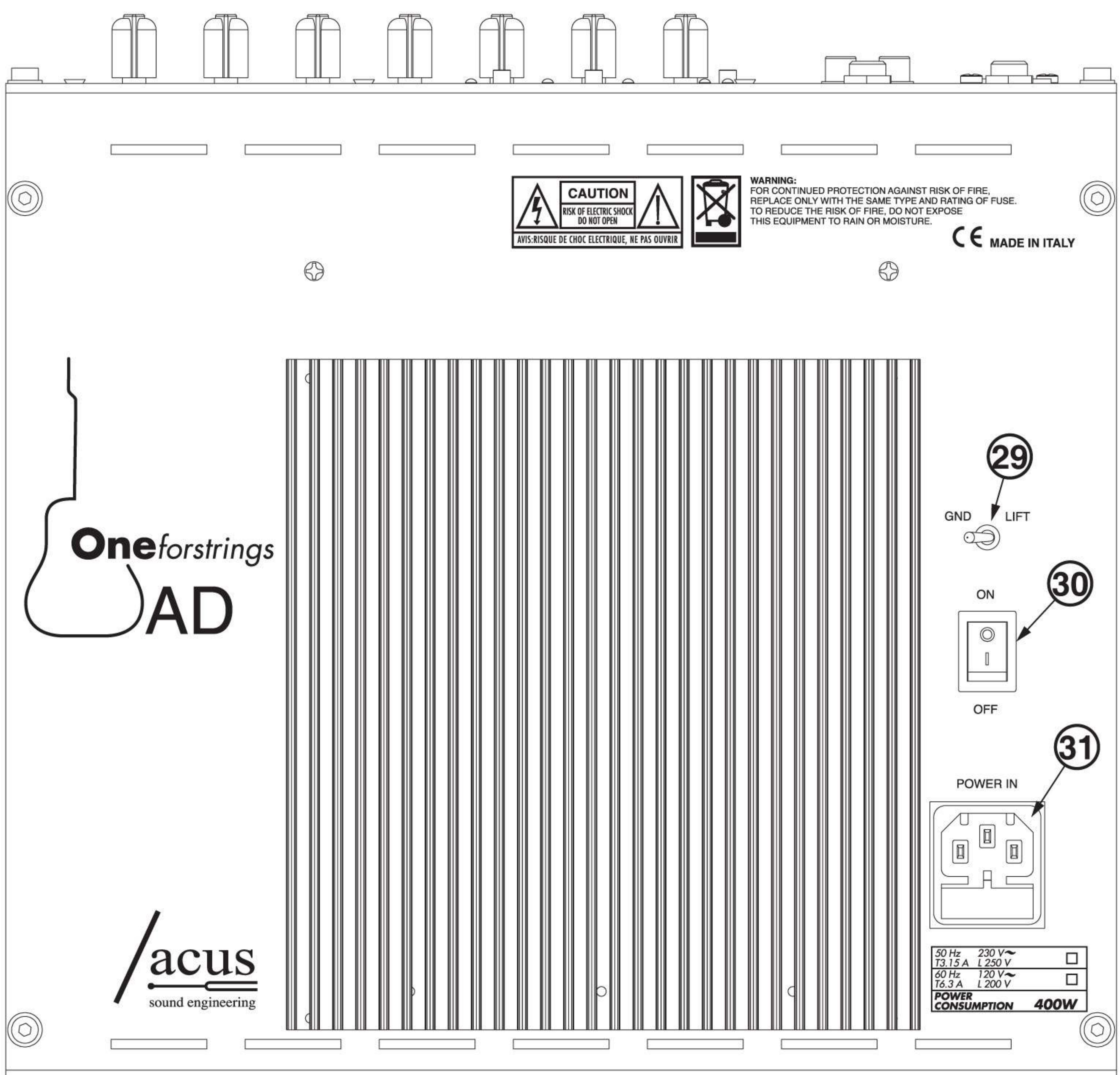
13- DIRECT OUT: sortie symétrie électronique XLR, POST EQ pour la connexion à d'autres systèmes d'amplification.

14- sortie amplifiée pour casque avec jack stéréo. (L'amplificateur de casque est de classe A).

15- IN L-R: entrée ligne avec des connecteurs RCA, impédance d'entrée de 22k pour connecter des périphériques avec un niveau de sortie élevé, du type iPod - ordinateur - claviers.

16- IN L-R: sortie avec connecteurs RCA pour se connecter à des périphériques externes, tels que les magnétophones - ordinateurs - iPod, etc.

- 17- LINE OUT:** sortie asymétrique pour avec connecteur à JACK POST EQ pour systèmes d'amplification externe dont les câbles ne sont pas longs.
- 18- OFF-ON RESONANCE:** en appuyant sur le bouton la led s'allume, et se met en marche le circuit oscillant. Ce circuit est utilisé pour faire en sorte que lorsque vous branchez une guitare acoustique à un volume élevé, la guitare ne se mette pas en résonance.
- 19- RESONANCE:** le potentiomètre (une fois tourné le bouton), se déplace en tournant le filtre Notch Filter partir d'une fréquence de 100 Hz à une fréquence de 250Hz. L'atténuation du filtre Notch Filter est de 12dB.
- 20- VOL. LINE OUT:** contrôle du volume de la prise LINE OUT (14).
- 21- PHONES.:** contrôle du volume de sortie casque (14).
- 22- STEREO OUT:** contrôle de volume de sortie (16).
- 23-24 HIGH - LOW:** entrée de commande de tonalité treble (15), moyen (23), bas (24). Les variations de ces contrôles sont de + - 15dB. En plaçant les contrôles au milieu, les augmentations ou atténuations des fréquences correspondantes sont annulées.
- 25- STEREO IN:** contrôle du volume pour le canal unique (15).
- 26- EFF. (LED E SWITCH):** le SWITCH vous permet de faire glisser les clignotements de la led 1-8 afin que vous puissiez entendre tous les effets et vous arrêter sur celle qui vous semble la plus adaptée à ce type d'instrument.
- 27- PH (LED E SWITCH):** alimenter des microphones à condensateur. Lorsque le PH est active, le voyant est allumé.
- 28- PW:** indicateur d'ascension.



29- GND LIFT: interrupteur de passage à la terre du circuit électronique. Inversez la position en cas de bourdonnement généré par le réseau.

30- OFF-ON: interrupteur général.

31- POWER IN: permet de brancher le cordon d'alimentation (fourni) pour brancher sur le secteur.

TECHNICAL SPECIFICATIONS

Frequency response :	40 Hz – 20kHz
Max power out:	350 W rms
Syistem format:	2 way biamp.
Power woofer:	280 W rms
Power tweeter:	70 W rms
Sensitivity 1W 1m:	94 dB
Crossover:	electronic
Woofer:	2 x 8"
Tweeter:	compression tweeter
Box:	2 way bass reflex
Construction:	plywood
Weight:	14,5 Kg
Dimensions:	height 46,7 cm; width 31,7 cm; depth 35 cm

acus



sound engineering

ACUS SOUND ENGINEERING SRLS

Via Remo Stortoni, 12D 62019 Recanati (MC) tel: +39 071 9793109 fax: 39 071 9793062