



Benutzerhandbuch

LED LCD-MONITOR

(LED-Monitor*)

* LED-Monitore von LG sind LCD-Monitore mit LED-Hintergrundbeleuchtung.

Lesen Sie dieses Handbuch aufmerksam durch, bevor Sie Ihr Gerät zum ersten Mal verwenden, und bewahren Sie es zur späteren Verwendung auf.

32UN880/32UN880P

32BN88U

32UN88A/32UN88AP

www.lg.com

Copyright © 2020 LG Electronics Inc. Alle Rechte vorbehalten.

INHALTSVERZEICHNIS

LIZENZ	2
INFORMATION: HINWEIS BEZÜGLICH OPEN-SOURCE-SOFTWARE	3
MONTAGE UND VORBEREITUNG	3
VERWENDEN DES MONITORS	16
BENUTZEREINSTELLUNGEN	20
FEHLERBEHEBUNG	27
TECHNISCHE DATEN	29

LIZENZ

Für jedes Modell gelten andere Lizenzen. Weitere Informationen zur Lizenz erhalten Sie unter www.lg.com.



Die Begriffe HDMI und HDMI High-Definition Multimedia Interface sowie das HDMI-Logo sind Marken oder eingetragene Marken von HDMI Licensing Administrator, Inc. in den Vereinigten Staaten und anderen Ländern.



The SuperSpeed USB Trident logo is a registered trademark of USB Implementers Forum, Inc.



MaxxAudio and additional MAXX trademarks are trademarks and/or registered trademarks of Waves Audio Ltd.

* USB Type-C™ and USB-C™ are trademarks of USB Implementers Forum.

INFORMATION: HINWEIS BEZÜGLICH OPEN-SOURCE-SOFTWARE

Um den in diesem Gerät verwendeten Quellcode unter GPL, LGPL, MPL sowie weitere Open-Source-Lizenzen zu erhalten, besuchen Sie bitte <http://opensource.lge.com>.

Neben dem Quellcode stehen dort alle Lizenzbedingungen, Garantieausschlüsse sowie Urheberrechtshinweise zum Download bereit.

LG Electronics bietet gegen eine kostendeckende Gebühr (Medium, Versand und Bearbeitung) den Quellcode auf CD-ROM an. Senden Sie dazu eine Anfrage per E-Mail an: opensource@lge.com.

Dieses Angebot gilt bis drei Jahre nach der letzten Auslieferung des Produkts. Dieses Angebot gilt für jeden Empfänger dieser Information.

MONTAGE UND VORBEREITUNG

VORSICHT

- Um die Sicherheit und Leistung des Produkts sicherzustellen, verwenden Sie nur Originalteile.
- Durch nachgemachte Produkte verursachte Beschädigungen werden nicht von der Garantie abgedeckt.
- Es wird empfohlen, die mitgelieferten Komponenten zu verwenden.
- Abbildungen in diesem Dokument zeigen typische Schritte und können möglicherweise vom tatsächlichen Produkt abweichen.
- Geben Sie beim Zusammenbau des Produkts keine Fremdstoffen (Öle, Schmierstoffe, usw.) auf die Gewindeteile. (Dies könnte das Produkt beschädigen.)
- Durch übermäßige Krafteinwirkung bei der Befestigung der Schrauben kann der Monitor beschädigt werden. Auf diese Weise verursachte Schäden sind von der Produktgarantie nicht abgedeckt.
- Tragen Sie den Monitor am Standfußsockel nicht verkehrt herum. Der Monitor könnte sich sonst vom Standfußsockel lösen und zu Verletzungen führen.
- Wenn Sie den Monitor heben oder verschieben, berühren Sie dabei nicht den Bildschirm. Die Kräfte, die dabei auf den Bildschirm wirken, können Schäden verursachen.

! HINWEIS

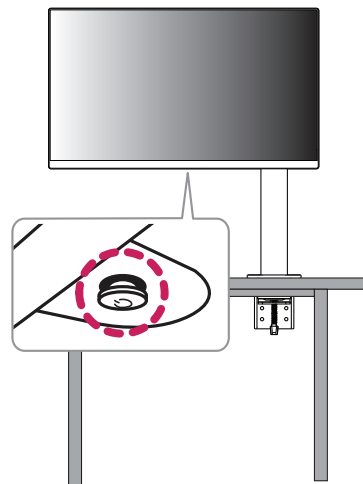
- Die Komponenten können von den hier aufgeführten Abbildungen abweichen.
- Die in dieser Bedienungsanleitung veröffentlichten Produktinformationen und technischen Daten können im Rahmen von Produktverbesserungen ohne vorherige Ankündigung geändert werden.
- Die optionalen Zubehörteile können Sie in einem Elektronikfachgeschäft, in einem Online-Shop oder bei dem Einzelhändler, bei dem Sie das Produkt gekauft haben, erwerben.
- Das im Lieferumfang enthaltene Netzkabel kann je nach Region abweichen.

Unterstützte Treiber und Software

Sie können die neueste Version von der LGE Website (www.lg.com) herunterladen und installieren.

- **Treiber und Software: Monitortreiber / OnScreen Control / Dual Controller**
 - Monitortreiber: Empfohlen
 - OnScreen Control: Empfohlen
 - Dual Controller: Optional
 - True Color Pro: Optional

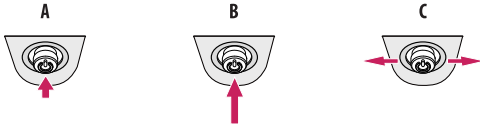
Beschreibung des Produkts und seiner Tasten



So verwenden Sie die Joystick-Taste

Sie können die Funktionen des Monitors ganz einfach durch Drücken und Bewegen der Joystick-Taste nach links und rechts/oben und unten steuern.

Grundfunktionen



A
Einschalten: Drücken Sie mit ihrem Finger einmal auf die Joystick-Taste, um den Monitor einzuschalten.

B
Ausschalten: Halten Sie die Joystick-Taste mehr als 3 Sekunden gedrückt, um den Monitor auszuschalten.

C
Lautstärkeregelung Steuerung: Sie können die Lautstärke regeln, indem Sie die Joystick-Taste nach links bzw. rechts bewegen.

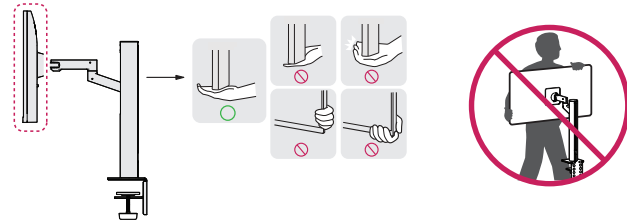
! HINWEIS

- Die Joystick-Taste befindet sich an der Unterseite des Monitors.

Bewegen und Anheben des Monitors

Gehen Sie nach den folgenden Anweisungen vor, wenn Sie den Monitor bewegen oder anheben, um Kratzer oder Beschädigungen am Monitor zu vermeiden und um unabhängig von Form und Größe einen sicheren Transport zu gewährleisten.

- Es wird empfohlen, den Monitor in den Originalkarton oder die Originalverpackung zu stellen und dann zu bewegen.
- Trennen Sie das Netzkabel und alle weiteren Kabel, bevor Sie den Monitor bewegen oder anheben.
- Halten Sie den Monitor unten und an der Seite am Rahmen gut fest. Halten Sie nicht den Bildschirm selbst fest.
- Halten Sie den Monitor so, dass der Bildschirm von Ihnen abgewendet ist, um ein Verkratzen des Bildschirms zu verhindern.
- Setzen Sie den Monitor während des Transports keinen ruckartigen Bewegungen oder starken Erschütterungen aus.
- Halten Sie den Monitor beim Bewegen aufrecht, drehen Sie ihn niemals auf die Seite, und kippen Sie ihn nicht seitwärts.
- Demontieren und versetzen Sie den Kopf und den Ständer separat, wenn Sie den Monitor bewegen.

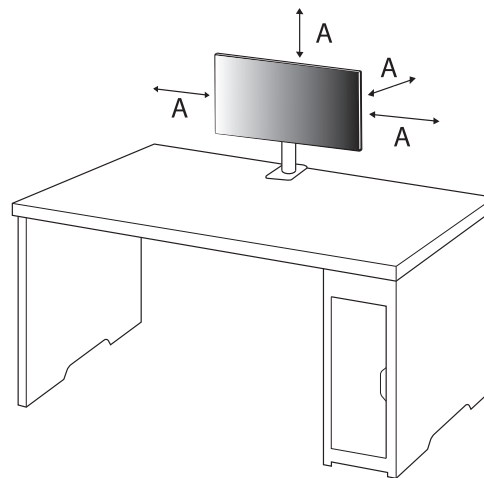


⚠ VORSICHT

- Vermeiden Sie es nach Möglichkeit, den Bildschirm des Monitors zu berühren.
 - Dies kann zu Schäden am Bildschirm oder an den Pixeln führen, aus denen die Bilder erzeugt werden.
- Wenn Sie die Monitor-Blende vertikal aufstellen, kann das dazu führen, dass der Monitor aufgrund des Joysticks umfällt, was zu Schäden oder Verletzungen führen kann. Zudem funktioniert die Joystick-Taste möglicherweise nicht richtig.

Installation auf einem Tisch

- Heben Sie den Monitor an, und stellen Sie ihn aufrecht auf den Tisch. Achten Sie auf einen Abstand von mindestens 100 mm zur Wand, um eine ausreichende Belüftung zu gewährleisten.



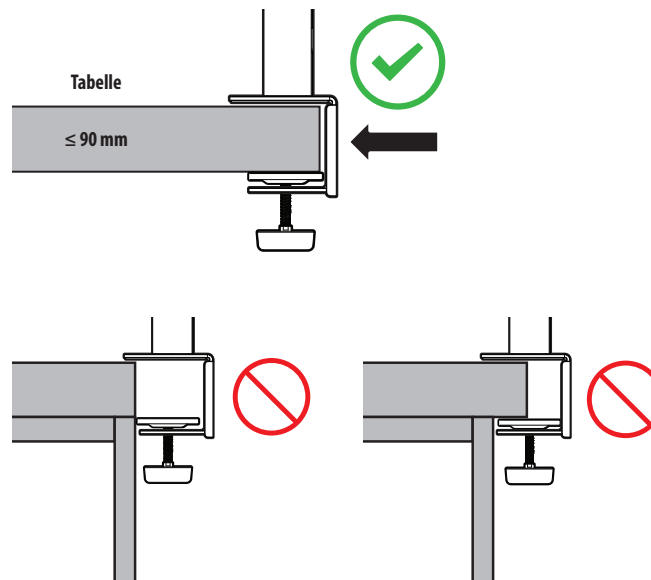
A: 100 mm

⚠ VORSICHT

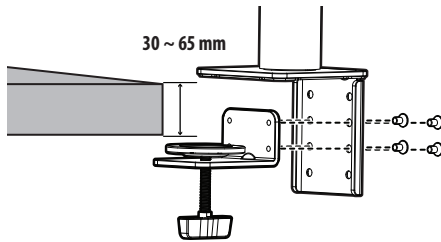
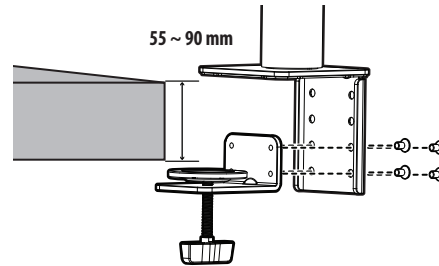
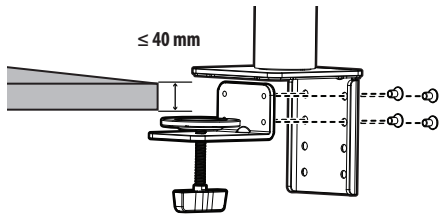
- Trennen Sie die Netzverbindung, bevor Sie den Monitor bewegen oder aufbauen. Es besteht die Gefahr eines Stromschlags.
- Verwenden Sie ausschließlich das mitgelieferte Stromkabel, und schließen Sie es an eine geerdete Steckdose an.
- Wenn Sie ein weiteres Stromkabel benötigen, wenden Sie sich an Ihren Elektrohändler.
- Achten Sie darauf, dass der Tisch, auf dem das Produkt installiert wird, stabil und fest ist. Tische aus zerbrechlichen Materialien wie Glas können beschädigt werden.
- Der Monitor neigt sich auf unebenen oder schrägen Tischen.
- Die Installation des Ständers kann Rückstände auf dem Tisch hinterlassen.
- Hängen Sie keine schweren Gegenstände wie Taschen oder Kleidungsstücke an den Ständer.
- Vermeiden Sie ein Herunterfallen, indem Sie sicherstellen, dass der Tisch groß genug ist, um den Monitor zu tragen.
- Befestigen Sie den Ständer ordentlich am Tisch.
- Wenn Sie den Ständer am Tisch installieren, achten Sie darauf, dass der Ständer vollständig auf dem Tisch steht, damit Sie sich nicht den Kopf stoßen, wenn Sie aufstehen.
- Drehen Sie den Monitor nicht zu kräftig. Wenn der Monitor Kontakt mit einer Wand hat, kann dies zu Verletzungen bei Personen in der Nähe führen, oder dazu, dass der Monitor beschädigt wird.

Befestigung einer Klemme

- 1 Nachdem der Ständer auf dem Tisch positioniert wurde, sichern Sie ihn, indem Sie den Griff drehen.
- Tische ohne Vorsprung
 - Der Tisch sollte mindestens 90 mm stark sein.

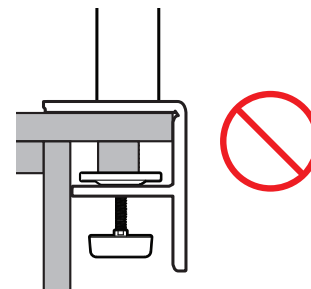
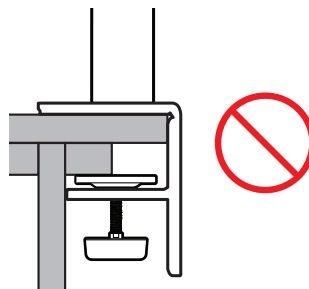
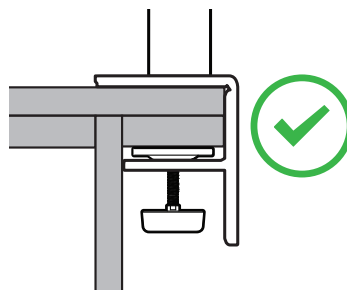
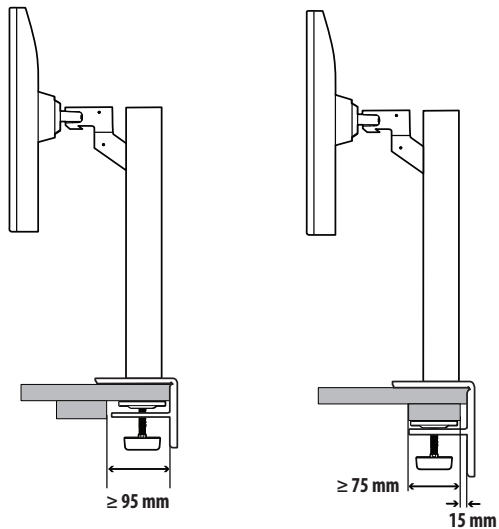


Installation auf Tischen mit unterschiedlichen Stärken



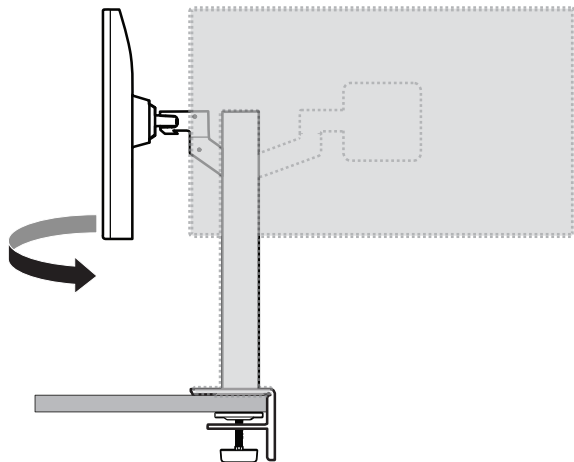
⚠ VORSICHT

- Ständer, die nicht fest auf dem Tisch sitzen, können dazu führen, dass der Monitor wackelt oder umkippt.
- Achten Sie darauf, dass der Tisch stabil und fest ist, um die Installation des Monitors zu unterstützen. Tische aus zerbrechlichen Materialien wie Glas können zerbrechen.
- Tische mit Vorsprung
 - Wenn der Vorsprung mehr als 95 mm von der Tischkante entfernt ist, installieren Sie den Monitor nur auf ebenen Vorsprüngen, die sich 15-90 mm von der Tischkante entfernt befinden.



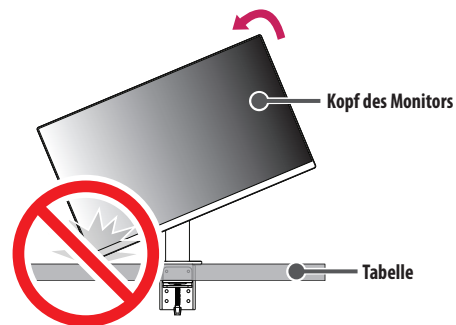
Schwenkfuß

Drehen Sie den Monitor innerhalb von 280 Grad nach links und rechts, so dass Sie gute Sicht darauf haben.



Drehfunktion

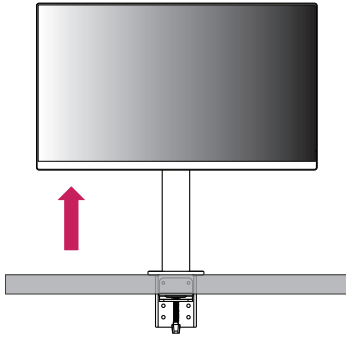
Mit der Drehfunktion lässt sich der Monitor um 90° gegen den Uhrzeigersinn drehen.



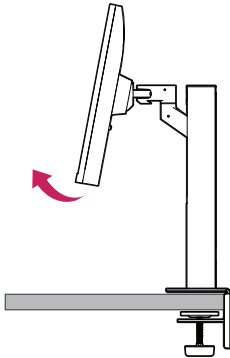
⚠️ WARNUNG

- Drehen Sie den Monitor nicht zu schnell oder zu kräftig. Der Tisch könnte bei Kontakt mit dem Kopf des Monitors zerkratzt werden.

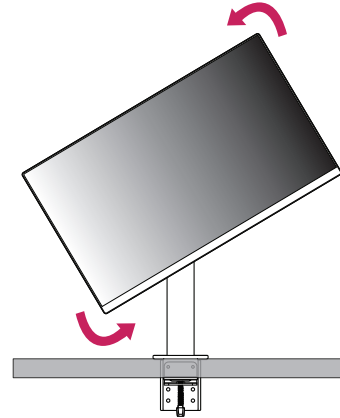
- 1 Heben Sie den Monitor so weit wie möglich an.



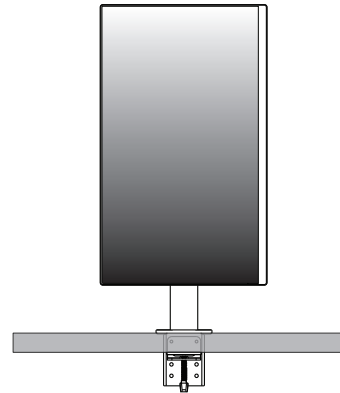
- 2 Richten Sie den Monitorwinkel in Pfeilrichtung wie in der Abbildung dargestellt aus.



- 3 Drehen Sie den Monitor gegen Uhrzeigersinn, wie in der Abbildung dargestellt.

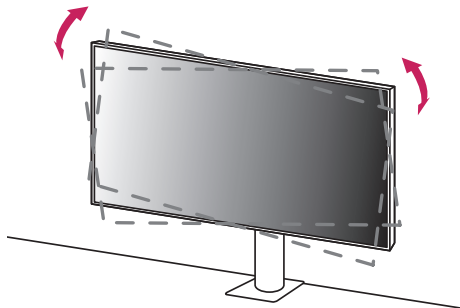


- 4 Schließen Sie die Installation ab, indem Sie den Monitor wie in der Abbildung dargestellt um 90° drehen.



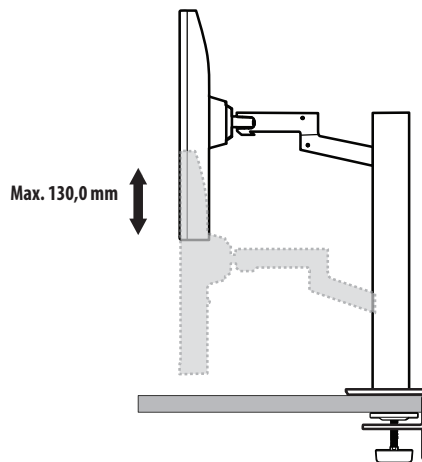
Bildschirm ausrichten

Sollte der Bildschirm nach dem Aufbau in eine Richtung geneigt sein, richten Sie den Winkel horizontal wie folgt aus.



Anpassen der Standhöhe

- 1 Halten und bewegen Sie den Monitor stets mit beiden Händen.



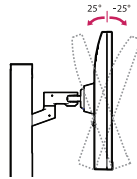
WARNUNG

- Wenn Sie die Höhe einstellen, müssen Sie Ihre Hände vom Ständer fernhalten, um Verletzungen zu vermeiden.

Anpassen des Winkels

Passen Sie den Winkel des Bildschirms an.

Die Neigung des Bildschirms kann um bis zu -25° nach vorne und um bis zu 25° nach hinten eingestellt werden, um ein angenehmes Betrachten zu gewährleisten.



! WARNUNG

- Um beim Anpassen des Bildschirms Verletzungen an den Fingern zu vermeiden, halten Sie den unteren Teil des Monitors nicht wie nachfolgend gezeigt.
- Achten Sie darauf, den Bildschirmbereich nicht zu berühren oder darauf zu drücken, wenn Sie die Neigung des Monitors anpassen.

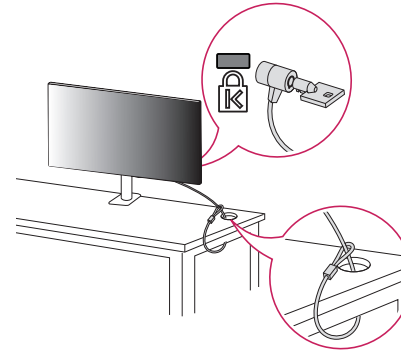


- Achten Sie auf die am Monitor befestigten Kabel, wenn sie diesen drehen.

Verwenden des Kensington-Schlusses

Weitere Informationen zur Installation und Verwendung finden Sie in der Bedienungsanleitung für das Kensington-Schloss oder auf der Website <http://www.kensington.com>.

Schließen Sie den Monitor mithilfe eines Kensington-Sicherheitskabels an einen Tisch an.

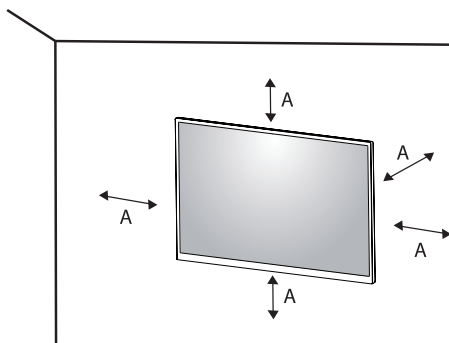


! HINWEIS

- Das Kensington-Sicherheitssystem ist optional. Optionales Zubehör erhalten Sie bei den meisten Elektrohändlern.

Installation an einer Wand

Dieser Monitor erfüllt alle Anforderungen für die Wandmontageplatte bzw. sonstige kompatible Geräte. Installieren Sie den Monitor mit einem Abstand von mindestens 100 mm zur Wand und 100 mm Abstand an den Seiten, um eine ausreichende Belüftung zu gewährleisten. Detaillierte Installationsanweisungen erhalten Sie von Ihrem lokalen Händler. Informationen zur Installation und Verwendung einer schwenkbaren Wandmontagehalterung finden Sie außerdem im Handbuch.



A: 100 mm

Installieren der Wandmontageplatte

Um den Monitor an der Wand zu montieren, befestigen Sie die Wandhalterung (optional) an der Rückseite des Monitors.

Befestigen Sie die Wandhalterung sicher an der Wand und am Monitor.

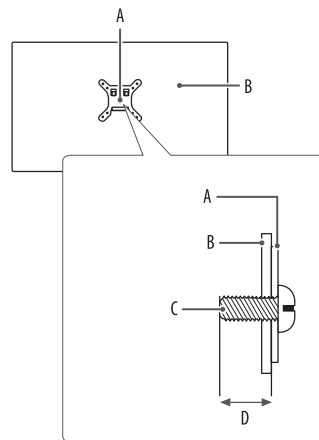
- Wandhalterung (mm): 100 x 100
- Standardschraube: M4 x L10
- Anzahl Schrauben: 4
- Wandmontageplatte (Optional): LSW149

! HINWEIS

- Durch Schrauben, die nicht dem VESA-Standard entsprechen, kann es zu Beschädigungen am Produkt kommen, und der Monitor könnte herunterfallen. LG Electronics übernimmt keine Haftung für Unfälle, die durch die Verwendung von nicht standardmäßigen Schrauben verursacht werden.
- Der Wandmontagesatz umfasst die Installationsanleitung und alle notwendigen Teile.
- Die Wandmontagehalterung ist optional. Optionales Zubehör erhalten Sie bei Ihrem Elektrohändler.
- Je nach Wandmontagehalterung kann die Länge der Schrauben variieren. Falls Sie Schrauben verwenden, die die Standardlänge überschreiten, können Schäden im Inneren des Produkts verursacht werden.
- Weitere Informationen finden Sie in der Bedienungsanleitung für die Wandmontagehalterung.
- Wenden Sie bei der Anbringung der Wandmontageplatte nicht zu viel Kraft an, da sonst der Bildschirm beschädigt werden könnte.
- Entfernen Sie den Standfuß vor der Montage des Monitors an einer Wandhalterung durch Ausführen der Befestigung des Standfußes in umgekehrter Reihenfolge.

⚠ VORSICHT

- Trennen Sie das Stromkabel, bevor Sie den Monitor bewegen oder aufbauen, um einen elektrischen Stromschlag zu vermeiden.
- Wird der Monitor an der Decke oder einer geneigten Wand montiert, kann er möglicherweise herunterfallen, und es kann zu Verletzungen kommen. Verwenden Sie eine zugelassene Wandhalterung von LG, und wenden Sie sich an Ihren Händler vor Ort oder an qualifiziertes Fachpersonal.
- Um Verletzungen zu vermeiden, muss dieses Gerät entsprechend der Installationsanweisungen fest an der Wand installiert werden.
- Durch übermäßige Krafteinwirkung bei der Befestigung der Schrauben kann der Monitor beschädigt werden. Auf diese Weise verursachte Schäden sind von der Produktgarantie nicht abgedeckt.
- Verwenden Sie eine Wandmontagehalterung und Schrauben, die dem VESA-Standard entsprechen. Schäden, die durch die Verwendung oder falsche Verwendung ungeeigneter Komponenten verursacht werden, sind von der Produktgarantie nicht abgedeckt.
- Von der Rückseite des Monitors aus gemessen, dürfen die angebrachten Schrauben jeweils nicht länger als 8 mm sein.



- A: Wandmontageplatte
- B: Rückseite des Monitors
- C: Standardschraube
- D: Max. 8 mm

VERWENDEN DES MONITORS

- Die Abbildungen in dieser Anleitung können vom tatsächlichen Produkt abweichen.
- Drücken Sie den Joystickknopf, gehen Sie zu [Einstellungen] → [Eingang], und klicken Sie auf die Eingangs-Option.

VORSICHT

- Wenn Sie Kabel verwenden, die nicht von LG zertifiziert wurden, zeigt der Bildschirm eventuell nichts oder Bildrauschen an.
- Drücken Sie nicht für längere Zeit auf den Bildschirm. Dies kann zu Bildverzerrungen führen.
- Vermeiden Sie das Anzeigen von Standbildern über einen längeren Zeitraum. Dies kann zum Einbrennen des Bildes führen. Verwenden Sie nach Möglichkeit einen PC-Bildschirmschoner.
- Verwenden Sie zum Anschließen des Stromkabels eine geerdete Mehrfachsteckdose (3 Anschlüsse) oder eine geerdete Wandsteckdose.
- Eventuell flimmert der Monitor, wenn er in kalter Umgebung eingeschaltet wird. Dies ist normal.
- Es können rote, grüne oder blaue Punkte auf dem Bildschirm erscheinen. Dies ist normal.

Anschluss eines PCs

- Dieser Monitor unterstützt diese *Plug and Play Funktion.
- * Plug and Play: Eine Funktion, mit der ein Gerät ohne Neukonfiguration oder manuelle Installation von Treibern an einen Computer angeschlossen werden kann.

HDMI-Anschluss

Dieser Anschluss überträgt digitale Video- und Audiosignale vom PC an den Monitor.

VORSICHT

- Bei der Verwendung eines DVI-zu-HDMI-Kabels bzw. DP (DisplayPort)-zu-HDMI-Kabels kann es zu Kompatibilitätsproblemen kommen.
- Verwenden Sie ein zertifiziertes Kabel mit HDMI-Logo. Wenn Sie kein zertifiziertes HDMI-Kabel verwenden, zeigt der Bildschirm eventuell nichts an, oder ein Verbindungsfehler tritt auf.
- Empfohlene Typen von HDMI-Kabeln
 - Hochgeschwindigkeits HDMI[®]/TM-Kabel
 - Hochgeschwindigkeits HDMI[®]/TM-Kabel mit Ethernet

DisplayPort-Anschluss

Dieser Anschluss überträgt digitale Video- und Audiosignale vom PC an den Monitor.

! HINWEIS

- Abhängig von der DP-Version (DisplayPort) des PCs steht möglicherweise kein Video oder Audio-Ausgang zur Verfügung.
- Wenn Sie eine Mini DisplayPort-Grafikkarte nutzen, sollten Sie ein Mini DP-auf-DP-Kabel (Mini DisplayPort auf DisplayPort) oder einen Adapter mit DisplayPort1.2 oder 1.4-Unterstützung verwenden. (separat erhältlich)

Anschließen über USB-C

Dieser Anschluss überträgt digitale Video- und Audiosignale vom PC an den Monitor.

! HINWEIS

- PD (Strom Versorgung) und DP Alternation Modus(DP durch USB-C) sind über USB-C Port unterstützt.
- Funktionen werden möglicherweise je nach Spezifikationen und Umgebung des angeschlossenen Geräts nicht ordnungsgemäß ausgeführt.
- Der USB-C-Anschluss ist nicht für die Stromquelle des Monitors, sondern für die des PCs gedacht. Schließen Sie den Adapter an, um den Monitor mit Strom zu versorgen.

Anschließen an AV-Geräte

HDMI-Anschluss

HDMI überträgt Video- und Audiosignale von Ihrem AV-Gerät an den Monitor.

! HINWEIS

- Bei der Verwendung eines DVI-zu-HDMI-Kabels bzw. DP (DisplayPort)-zu-HDMI-Kabels kann es zu Kompatibilitätsproblemen kommen.
- Verwenden Sie ein zertifiziertes Kabel mit HDMI-Logo. Wenn Sie kein zertifiziertes HDMI-Kabel verwenden, zeigt der Bildschirm eventuell nichts an, oder ein Verbindungsfehler tritt auf.
- Empfohlene Typen von HDMI-Kabeln
 - Hochgeschwindigkeits HDMI[®]/TM-Kabel
 - Hochgeschwindigkeits HDMI[®]/TM-Kabel mit Ethernet

Anschließen von Peripheriegeräten

USB-Geräteanschluss

Der USB-Anschluss am Gerät dient als USB-Hub.

HINWEIS

- Wir empfehlen, für die Nutzung des Produkts alle Windows-Updates zu installieren und Ihr Windows auf dem aktuellen Stand zu halten.
- Peripheriegeräte sind separat erhältlich.
- Über den USB-Anschluss können Tastatur, Maus oder USB-Gerät verbunden werden.
- Die Ladegeschwindigkeit kann je nach Gerät unterschiedlich sein.
- Um die USB Downstreambuchse des Monitors zu nutzen, muss der Nutzer die Upstreambuchse des Monitors mittels eines USB C-A-Kabels an den Host PC anschließen.
- Wenn das USB C-C Kabel zwischen der Upstreambuchse des Monitors und dem Host PC angeschlossen ist, unterstützt die Downstreambuchse des Monitors USB 2.0-Geräte.
- Wenn das USB C-A Kabel zwischen der Upstreambuchse des Monitors und dem Host PC angeschlossen ist, unterstützt die Downstreambuchse des Monitors USB 3.0-Geräte. Der Host PC muss jedoch USB 3.0 unterstützen.

VORSICHT

- Vorsicht bei der Verwendung eines USB-Geräts.
 - Ein USB-Gerät, das mit einem automatischen Erkennungsprogramm installiert wurde oder einen eigenen Treiber verwendet, wird möglicherweise nicht erkannt.
 - Einige USB-Geräte werden möglicherweise nicht unterstützt oder funktionieren nicht korrekt.
 - Es wird empfohlen, einen USB-Hub oder ein Festplattenlaufwerk mit Stromversorgung zu verwenden. (Falls die Stromversorgung nicht ausreichend ist, wird das USB-Gerät möglicherweise nicht ordnungsgemäß erkannt.)

Anschluss der Kopfhörer

Schließen Sie Peripheriegeräte über den Kopfhörerausgang an den Monitor an.

! HINWEIS

- Peripheriegeräte sind separat erhältlich.
- Je nach Audioeinstellungen des PCs und externen Geräts kann der Funktionsumfang von Kopfhörern und Lautsprechern eingeschränkt sein.
- Falls Sie Ohrhörer mit abgewinkeltem Stecker verwenden, können Probleme beim Anschluss weiterer externer Geräte mit dem Monitor auftreten. Daher wird empfohlen, Ohrhörer mit geradem Stecker zu verwenden.



Abgewinkelt



Gerade
(Empfohlen)

BENUTZEREINSTELLUNGEN

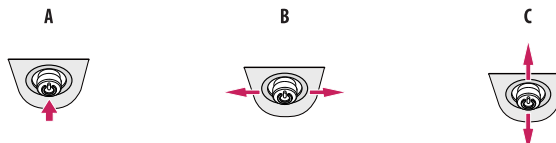
! HINWEIS

- Das OSD-Menü (On Screen Display) Ihres Monitors kann sich leicht von dem in diesem Handbuch beschriebenen Menü unterscheiden.

Aktivieren des Hauptmenüs



- 1 Drücken Sie die Joystick-Taste auf der Unterseite des Monitors.
- 2 Bewegen Sie den Joystick auf-/abwärts und nach links/rechts, um die Optionen einzustellen.
- 3 Drücken Sie ein weiteres Mal auf die Joystick-Taste, um das Hauptmenü zu verlassen.



A

- Hauptmenü deaktiviert: Aktiviert das Hauptmenü.
- Hauptmenü aktiviert: Verlässt das Hauptmenü. (Gedrückthalten der Taste für 3 Sekunden zum Ausschalten des Monitors. Sie können den Monitor jederzeit auf diese Weise ausschalten, auch wenn das OSD eingeschaltet ist.)

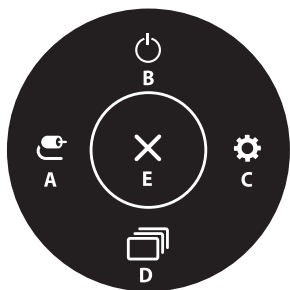
B

- Hauptmenü deaktiviert: Regelt die Lautstärke. (◀▶)
- Hauptmenü aktiviert: Ruft die [Eingang]-Funktionen auf. (◀) / Ruft die Funktion [Einstellungen] auf. (▶)

C

- Hauptmenü deaktiviert: Zeigt die Informationen über den aktuellen Eingang an. (▲, ▼)
- Hauptmenü aktiviert: Der Monitor wird ausgeschaltet. (▲) / Wechselt zur Funktion [Bildmodus]. (▼)

Hauptmenüfunktionen



Hauptmenü	Beschreibung
A: [Eingang]	Legt den Eingangsmodus fest.
B: [Ausschalten]	Der Monitor wird ausgeschaltet.
C: [Einstellungen]	Konfiguriert die Bildschirmoptionen.
D: [Bildmodus]	Legt den Bildmodus fest.
E: [Verlassen]	Verlässt das Hauptmenü.

Menüeinstellungen

- 1 Drücken Sie zum Aufrufen des OSD-Menüs auf die Joystick-Taste an der Unterseite des Monitors, und rufen Sie dann die [Einstellungen] auf.
- 2 Bewegen Sie den Joystick auf-/abwärts und nach links/rechts, um die Optionen einzustellen.
- 3 Bewegen Sie den Joystick nach ◀ oder drücken Sie auf (⏪), um zum übergeordneten Menü zurückzukehren oder andere Menüelemente zu konfigurieren.
- 4 Wenn Sie das OSD-Menü verlassen möchten, bewegen Sie den Joystick nach ◀, bis Sie es verlassen.



[Schnelleinstellungen]



[Eingang]



[Bild]



[Ton]



[Allgemein]

[Schnelleinstellungen]

[Einstellungen] → [Schnelleinstellungen]

- [Helligkeit]: Dient zum Einstellen der Bildschirmhelligkeit.
- [Kontrast]: Dient zum Einstellen des Kontrasts des Bildschirms.
- [Lautstärke]: Regelt die Lautstärke.
 - Sie können zwischen [Stumm] / [Ton An] wechseln, indem Sie die Joystick-Taste im Menü [Lautstärke] nach ▼ bewegen.
- [Waves MaxxAudio®]
 - [Ein]: MaxxAudio® von Waves, ausgezeichnet mit einem Technical GRAMMY Award®, ist eine Reihe von Soundtools mit Studioqualität – für ein exzellentes Hörerlebnis.
 - [Aus]: Deaktiviert die [MaxxAudio]-Funktion.
- [Farbtemp.]: Stellen Sie Ihre eigene Farbtemperatur ein.
 - [Benutzer]: Der Benutzer kann sie durch Personalisierung auf Rot, Grün oder Blau stellen.
 - [Warm]: Legt eine Bildschirmfarbe mit rötlichem Ton fest.
 - [Mittel]: Legt eine Bildschirmfarbe zwischen einem rötlichen und einem bläulichen Ton fest.
 - [Kalt]: Legt eine Bildschirmfarbe mit bläulichem Ton fest.
 - [Manuell]: Der Nutzer kann die Farbtemperatur präzise einstellen.

[Eingang]

[Einstellungen] → [Eingang]

- [Eingangsliste]: Auswahl des Eingangsmodus.
- [Seitenverhältnis]: Stellt das Bildschirmformat ein. Die Anzeige für die Optionen [Vollbild], [Original] kann bei empfohlener Auflösung (3840 x 2160) gleich aussehen.
 - [Vollbild]: Zeigt das Video unabhängig vom eingehenden Videosignal im Breitbildmodus an.
 - [Original]: Zeigt das Video je nach Seitenverhältnis beim eingehenden Videosignal an.

[Bild]

[Einstellungen] → [Bild] → [Bildmodus]

[Bildmodus] am SDR (Non HDR)-Signal

- [Anwender]: Ermöglicht dem Benutzer das Einstellen der einzelnen Elemente.
- [Lebendig]: Verstärkt den Kontrast, die Helligkeit und die Schärfe, und sorgt so für lebendige Bilder.
- [HDR Effekt]: Optimierung den Bildschirms für hohen Dynamikbereich.
- [Leser]: Optimierte den Bildschirm zum Lesen von Dokumenten. Sie können den Bildschirm im OSD-Menü aufhellen.
- [Cinema]: Optimierte den Bildschirm, um die visuellen Effekte eines Videos zu verbessern.
- [sRGB]: Ein Standard RGB-Farbraum für den Monitor und Drucker.
- [DCI-P3]: Geeignet zum Betrachten digitaler Videos.
- [FPS]: Dieser Modus ist für FPS-Spiele optimiert.
- [RTS]: Dieser Modus ist für RTS-Spiele optimiert.
- [Farbschwäche]: Dieser Modus ist für Benutzer vorgesehen, bei denen eine Röt-Grün Sehschwäche festgestellt wurde. Er ermöglicht es Benutzern mit einer solchen Farbschwäche, die beiden Farben ganz einfach zu unterscheiden.
- [Kalibrierung 1]: Anpassung an den zuletzt kalibrierten Bildschirm.
- [Kalibrierung 2]: Anpassung an den zuvor kalibrierten Bildschirm.

! HINWEIS

- Der [Bildmodus], der eingestellt werden kann, hängt vom Eingangssignal ab.
- Wenn der [Bildmodus] im DP-Eingang (DisplayPort) verändert wird, kann der Bildschirm möglicherweise flackern oder die Auflösung des PC-Bildschirms beeinträchtigt werden.
- [Kalibrierung 2]: Die Installation von TRUE COLOR PRO und eine [Kalibrierung] aktivieren dieses Menü.

[Bildmodus] am HDR-Signal

- [Anwender]: Ermöglicht dem Benutzer das Einstellen der einzelnen Elemente.
- [Lebendig]: Optimierte den Bildschirm für HDR-lebendige Farben.
- [Cinema]: Optimierte den Bildschirm für HDR-Videos.
- [FPS]: Dieser HDR-Modus ist für FPS-Spiele optimiert.
- [RTS]: Dieser HDR-Modus ist für RTS-Spiele optimiert.

! HINWEIS

- HDR-Inhalte werden je nach den Windows 10 OS-Einstellungen nicht immer richtig angezeigt. Bitte prüfen Sie die HDR ein/aus-Einstellungen in Windows.
- Wenn die HDR-Funktion eingeschaltet ist, kann es sein, dass aufgrund der Leistung der Grafikkarte die Qualität der Schrift oder des Bildes schlecht ist.
- Wenn die HDR-Funktion eingeschaltet ist, kann es je nach Leistung der Grafikkarte sein, dass der Bildschirm flackert oder schlechte Qualität aufweist, wenn die Monitoreingabe umgeschaltet oder der Strom ein- oder ausgeschaltet wird.

[Einstellungen] → [Bild] → [Bildanpassung]

- [Helligkeit]: Dient zum Einstellen der Bildschirmhelligkeit.
- [Kontrast]: Dient zum Einstellen des Kontrasts des Bildschirms.
- [Schärfe]: Stellt die Bildschärfe ein.
- [SUPER RESOLUTION+]: Da diese Funktion die Bildschärfe von Bildern mit niedriger Auflösung erhöht, ist es nicht empfehlenswert, sie für normalen Text oder Desktopsymbole zu verwenden. Dies könnte zu einer ungewollt hohen Bildschärfe führen.
 - [Hoch]: Optimiert den Bildschirm für kristallklare Bilder. Am besten geeignet für hochauflösende Videos oder Spiele.
 - [Mittel]: Optimiert den Bildschirm für komfortables Betrachten mit Bildern im mittleren Bereich zwischen niedrigen und hohen Modi. Am besten geeignet für UCC- oder SD-Videos.
 - [Niedrig]: Optimiert den Bildschirm für weiche und natürliche Bilder. Am besten geeignet für Standbilder oder Bilder mit wenig Bewegung.
 - [Aus]: Verwendet die am häufigsten genutzte Einstellung. Deaktiviert [SUPER RESOLUTION+].
- [Schwarzwert]: Stellt die Versatz-Stufe ein (nur bei HDMI).
 - Versatz: Als Referenz für Videosignale ist dies die dunkelste Einstellung, die auf dem Monitor angezeigt werden kann.
 - [Hoch]: Behält das aktuelle Kontrastverhältnis des Bildschirms bei.
 - [Tief]: Senkt die Schwarzwerte und hebt die Weißwerte des aktuellen Kontrastverhältnisses des Bildschirms.
- [DFC]
 - [Ein]: Passt den dynamischen Kontrast automatisch dem Bildinhalt an.
 - [Aus]: Deaktiviert die Funktion [DFC].

[Einstellungen] → [Bild] → [Spieleinstellung]

- [Reaktionszeit]: Stellt in Abhängigkeit von der Bewegung des angezeigten Bildes die Reaktionszeit für die Bildanzeige ein. Für normale Umgebungen wird die Einstellung [Schnell] empfohlen. Wenn sich auf dem Bildschirm viel bewegt, empfehlen wir, die Einstellung [Schneller] zu verwenden. Die Einstellung [Schneller] kann zum Einbrennen von Bildern führen.
 - [Schneller]: Setzt die Reaktionszeit auf „Schneller“.
 - [Schnell]: Setzt die Reaktionszeit auf „Schnell“.
 - [Normal]: Setzt die Reaktionszeit auf „Normal“.
 - [Aus]: Hierbei wird die Funktion zur Optimierung der Reaktionszeit nicht verwendet.
- [FreeSync]: Bietet nahtlose und natürliche Bilder durch die Synchronisierung der vertikalen Frequenz des Eingangssignals mit der des Ausgangssignals.
 - [Erweitert]: Aktivieren Sie breiteren Frequenzbereich von FreeSync Funktion als Basis-Modus. Der Bildschirm kann während des Spiels flimmern.
 - [Standard]: Aktivieren Sie die Basisfrequenzbereich von FreeSync Funktion.
 - [Aus]: [FreeSync]-Funktion aus.
- [Schwarz Stabilisator]: Mit dieser Funktion steuern Sie den Schwarzkontrast, um in dunklen Szenen eine bessere Darstellung zu gewährleisten. Die Erhöhung des Wertes des [Schwarz Stabilisator] hellt den unteren Graubereich auf dem Bildschirm auf. (Objekte auf dunklen Spielbildschirmen können gut erkannt werden.) Wenn Sie den Wert für [Schwarz Stabilisator] verringern, wird der Bereich für die niedrige Graustufe dunkler und der dynamische Kontrast auf dem Bildschirm erhöht.

⚠ VORSICHT

- [FreeSync]
 - Unterstützte Schnittstelle: DisplayPort, HDMI
 - Unterstützte Grafikkarte: Es ist zwingend eine Grafikkarte von AMD erforderlich die FreeSync unterstützt.
 - Unterstützte Version: Stellen Sie sicher, dass Sie den aktuellsten Treiber für die Grafikkarte installiert haben.
 - Weitere Informationen und Anforderungen finden Sie auf der AMD-Website unter <http://www.amd.com/FreeSync>.

[Einstellungen] → [Bild] → [Farbanpassung]

- [Gamma]:
 - [Modus 1], [Modus 2], [Modus 3]: Je höher der Gamma-Wert, desto dunkler wird das Bild. Umgekehrt wird das Bild heller, je niedriger der Gamma-Wert ist.
 - [Modus 4]: Wenn Sie die Gammaeinstellungen nicht anpassen möchten, wählen Sie [Modus 4].
- [Farbtemp.]: Stellen Sie Ihre eigene Farbtemperatur ein.
 - [Benutzer]: Der Benutzer kann sie durch Personalisierung auf Rot, Grün oder Blau stellen.
 - [Warm]: Legt eine Bildschirmfarbe mit rötlichem Ton fest.
 - [Mittel]: Legt eine Bildschirmfarbe zwischen einem rötlichen und einem bläulichen Ton fest.
 - [Kalt]: Legt eine Bildschirmfarbe mit bläulichem Ton fest.
 - [Manuell]: Der Nutzer kann die Farbtemperatur präzise einstellen.
- [Rot], [Grün], [Blau]: Sie können die Bildfarbe durch Einstellen der Farben [Rot], [Grün] und [Blau] anpassen.
- [Sechs Farben]: Erfüllt die Benutzeranforderungen für Farben durch Einstellung der Farbe und Sättigung der sechs Farben (Rot, Grün, Blau, Cyan, Magenta, Gelb); speichert die Einstellungen.
 - Farbton: Passt den Farbton des Bildschirms an.
 - Sättigung: Passt die Sättigung der Bildschirmfarben an. Je niedriger der Wert, desto weniger gesättigt und desto heller werden die Farben. Je höher der Wert, desto stärker gesättigt und desto dunkler werden die Farben.

[Einstellungen] → [Bild] → [Bildeinstellungen rücksetzen]

- [Möchten Sie Ihre Bild Einstellungen zurücksetzen?]
 - [Ja]: Kehrt zur Standardeinstellung zurück.
 - [Nein]: Auswahl abbrechen.

[Ton]**[Einstellungen] → [Ton]**

- [Lautstärke]: Regelt die Lautstärke.
 - Sie können zwischen [Stumm] / [Ton An] wechseln, indem Sie die Joystick-Taste im Menü [Lautstärke] nach ▼ bewegen.
- [Waves MaxxAudio®]
 - [Ein]: MaxxAudio® von Waves, ausgezeichnet mit einem Technical GRAMMY Award®, ist eine Reihe von Soundtools mit Studioqualität – für ein exzellentes Hörerlebnis.
 - [Aus]: Deaktiviert die [MaxxAudio]-Funktion.

[Allgemein]

[Einstellungen] → [Allgemein]

- [Sprache]: Zum Festlegen der Sprache des OSD-Menüs.
- [SMART ENERGY SAVING]: Energiesparen durch Verwendung eines Luminanz-Kompensations-Algorithmus.
 - [Hoch]: Spart Energie durch die hocheffiziente [SMART ENERGY SAVING]-Funktion.
 - [Niedrig]: Spart Energie durch die wenig effiziente [SMART ENERGY SAVING]-Funktion.
 - [Aus]: Deaktiviert die Funktion.
- [Tiefschlaf Modus]: Wenn der Tiefschlaf Modus aktiviert wird, wird der Energieverbrauch auf ein Minimum reduziert während der Monitor im Standby Modus ist.
 - [Ein]: Aktiviert Tiefschlaf Modus.
 - [Aus]: Deaktiviert Tiefschlaf Modus.

! HINWEIS

- USB HUB -Funktionen funktionieren nicht im Standby-Modus, wenn der Tiefschlaf Modus im Standby-Modus aktiviert ist.
- [Power-LED]:
 - Ein-Modus: Weiß
 - Ruhemodus (Der Standby-Modus): Aus
 - Ausgeschaltet: Aus
- [Automat. Standby]: Diese Funktion schaltet den Monitor automatisch aus, wenn auf dem Bildschirm für längere Zeit keine Aktion stattgefunden hat. Sie können einen Timer für das automatische Ausschalten einstellen. ([8Std.], [6Std.], [4Std.] und [Aus])

- [DisplayPort-Version]: Stellen Sie die DisplayPort-Version auf die gleiche Version ein, wie die des angeschlossenen externen Geräts. ([1.4] und [1.2]) Um die HDR-Funktion zu verwenden, stellen Sie [1.4] ein.
- [HDMI ULTRA HD Deep Color]: Bietet schärfere Bilder, wenn eine Verbindung zu einem Gerät hergestellt wird, das ULTRA HD Deep Color unterstützt.
 - Um HDMI ULTRA HD Deep Color zu verwenden, schalten Sie diese Funktion ein.
 - Falls das angeschlossene Gerät Deep Color nicht unterstützt, kann es sein, dass Bild und Ton nicht richtig funktionieren. Schalten Sie die Funktion in diesem Fall aus.

Unterstütztes Format: 4K bei 60 Hz

Auflösung: 3840 x 2160

Bildrate (Hz): 59,94/60,00

Chroma-Abtastrate:

8 Bit, 10 Bit → YCbCr 4:2:0 / YCbCr 4:2:2

8 Bit → YCbCr 4:4:4 / RGB 4:4:4

- [Signalton]: Mit dieser Funktion können Sie den vom Signalton generierten Ton festlegen, wenn Ihr Monitor in den Status Ein geschaltet wird.
- [OSD Sperre]: Mit dieser Funktion wird die Konfiguration und Anpassung von Menüs deaktiviert.
- [OSD Größe]: Nutzer können OSD Größe vom groß oder klein auswählen.
- [Information]: Die folgende Bildschirminformation wird angezeigt; [Gesamtbetriebsdauer], [Auflösung].

[Einstellungen] → [Allgemein] → [Auf Werkseinstellungen zurücksetzen]

- [Möchten Sie Ihre Einstellungen zurücksetzen?]:
 - [Ja]: Kehrt zur Standardeinstellung zurück.
 - [Nein]: Die Rückstellung wird abgebrochen.

! HINWEIS

- Der Wert der Energieeinsparungsdaten kann je nach Panel und Panel-Lieferanten unterschiedlich sein.
- Wenn Sie die Option [SMART ENERGY SAVING] mit [Hoch] oder [Niedrig] auswählen, wird die Monitor-Luminanz je nach Quelle niedriger oder höher.
- Um [HDMI ULTRA HD Deep Color] zu verwenden, schalten Sie diese Funktion [Ein].
- Falls das angeschlossene Gerät Deep Color nicht unterstützt, kann es sein, dass Bild und Ton nicht richtig funktionieren. Schalten Sie die Funktion in diesem Fall aus.
- Die [HDMI ULTRA HD Deep Color] -Funktion kann für jeden HDMI -Anschluss individuell eingestellt werden.
- Bitte stellen Sie [HDMI ULTRA HD Deep Color] auf [Ein], um die HDR -Funktion einzusetzen.

FEHLERBEHEBUNG

Auf dem Bildschirm wird nichts angezeigt.

- Ist das Stromkabel des Monitors eingesteckt?
 - Prüfen Sie, ob das Stromkabel korrekt in die Steckdose eingesteckt ist.
- Leuchtet die Power-LED?
 - Überprüfen Sie den Anschluss des Netzkabels, und drücken Sie die Ein-/Ausschalttaste.
- Ist das Gerät eingeschaltet, und leuchtet die Power-LED weiß?
 - Überprüfen Sie, ob die angeschlossene Eingangsquelle aktiviert ist ([Einstellungen] → [Eingang]).
- Wird die Meldung [Kein Signal] angezeigt?
 - Sie wird angezeigt, wenn das Signalkabel zwischen dem PC und dem Monitor fehlt oder getrennt wurde. Überprüfen Sie das Kabel, und schließen Sie es erneut an.
- Wird die [Ausser Spezifikation]-Mitteilung angezeigt?
 - Dies tritt auf, wenn vom PC (von der Grafikkarte) übertragene Signale außerhalb des horizontalen oder vertikalen Frequenzbereichs des Monitors liegen. Informationen zur Einstellung der entsprechenden Frequenz finden Sie im Abschnitt „TECHNISCHE DATEN“ in diesem Handbuch.

Die Bildschirmanzeige ist instabil und zittert. / Angezeigte Bilder hinterlassen Schattenspur.

- Haben Sie die geeignete Auflösung gewählt?
 - Wenn HDMI 1080i 60/50 Hz als Auflösung gewählt wurde, kann der Bildschirm eventuell flackern. Ändern Sie die Auflösung nach 1080p, oder wählen Sie die empfohlene Auflösung.
 - Wird bei der Grafikkarte nicht die empfohlene (optimale) Auflösung festgelegt, kann das dazu führen, dass Text verschwommen dargestellt wird, der Bildschirm abgedunkelt erscheint, der Anzeigebereich abgeschnitten oder nicht ausgerichtet ist.
 - Die Einstellungsmethoden können je nach Computer bzw. Betriebssystem unterschiedlich sein, und einige Auflösungen sind je nach Leistung der Grafikkarte eventuell nicht verfügbar. Wenn dies der Fall ist, wenden Sie sich an den Hersteller des Computers oder der Grafikkarte.

- Bleibt das Bild hängen, wenn der Monitor ausgeschaltet wird?
 - Durch das Anzeigen eines Standbilds über einen längeren Zeitraum kann der Bildschirm beschädigt werden, und das Bild wird eingebrannt.
 - Verwenden Sie einen Bildschirmschoner, um die Lebensdauer des Monitors zu verlängern.
- Gibt es Flecken auf dem Bildschirm?
 - Bei Verwendung des Monitors können gepixelte Flecken (rot, grün, blau, weiß oder schwarz) auf dem Bildschirm erscheinen. Dies ist bei einem LCD-Bildschirm normal. Dies ist kein Fehler und wirkt sich nicht auf die Leistung des Monitors aus.

Manche Funktionen sind deaktiviert.

- Sind beim Drücken der Menütaste einige Funktionen nicht verfügbar?
 - Das OSD ist gesperrt. [OSD Sperre] unter [Allgemein] deaktivieren.

Sehen Sie die Meldung Nicht erkannter Monitor, Plug and Play (VESA DDC)-Monitor gefunden?

- Haben Sie den Bildschirmtreiber installiert?
 - Installieren Sie den Anzeigen-Treiber von unserer Website: <http://www.lg.com>.
 - Prüfen Sie, ob die Grafikkarte die Plug and Play-Funktion unterstützt.

Kein Ton aus Kopfhörerbuchse.

- Werden Bilder mit Geräusch angezeigt?
 - Stellen Sie sicher, dass die Kopfhörer ordnungsgemäß angeschlossen sind.
 - Versuchen Sie, die Lautstärke mit dem Joystick zu erhöhen.
 - Stellen Sie den Audioausgang des Computers auf den verwendeten Monitor um: (Die Einstellungen können je nach dem von Ihnen verwendeten Betriebssystem variieren.)

! HINWEIS

- LED kann mit Einstellung des OSD Menüs beleuchtet werden.
[Einstellungen] – [Allgemein] – [Power-LED] – [Ein]

TECHNISCHE DATEN

Änderungen an den technischen Daten vorbehalten.

32UN880/32UN880P 32UN88A/32UN88AP

Farbtiefe: 8-bit / 10-Bit-Farbtiefe wird unterstützt.

Auflösung

- Max. Auflösung: 3840 x 2160 bei 60 Hz
- Empfohlene Auflösung: 3840 x 2160 bei 60 Hz

Netzadapter

- Modell: ACC-LATP1-Typ, SHENZHEN HONOR ELECTRONIC
Hersteller: Shenzhen Honor Electronic Co.,Ltd.
 - Eingang: 100-240 V ~50/60 Hz 3,0 A
 - Ausgang: 19,5 V $\overline{\text{---}}$ 10,8 A

Umgebungsbedingungen

- Betriebsbedingungen
 - Temperatur: 0 °C bis 40 °C
 - Luftfeuchtigkeit: Unter 80 %
- Lagerbedingungen
 - Temperatur: -20 °C bis 60 °C
 - Luftfeuchtigkeit: Unter 85 %

Abmessungen: Monitorgröße (Breite x Tiefe x Höhe)

- Mit Fuß (mm): 714,3 x 641,1 x 406,8
- Ohne Fuß (mm): 714,3 x 420,1 x 45,7

Gewicht (Ohne Verpackung)

- Mit Fuß (kg): 10,3
- Ohne Fuß (kg): 6,5

Stromquellen

- Nennleistung: 19,5 V $\overline{\text{---}}$ 8,0 A
- Stromverbrauch
 - Betriebsmodus: 55 W (Typisch)*
 - Ausgeschaltet: \leq 0,3 W

Änderungen an den technischen Daten vorbehalten.

Das ~ Symbol bedeutet Wechselstrom und das Symbol $\overline{\text{---}}$ bedeutet Gleichstrom.

Das Stromverbrauchsniveau kann bei des Betriebszustand und der Einstellung des Monitors unterschiedlich sein.

* Der On-Modus Stromverbrauch wird mit LGE Prüfnorm gemessen (Voll Weiß-Modus, Maximale Auflösung).

** Im Falle eines USB-C Inputs variiert der Stromverbrauch beim Schlafmodus mit Abhängigkeit vom angeschlossenen Gerät.

** Der Monitor wechselt in wenigen Minuten (max. 5 Minuten) in den Schlafmodus.

TECHNISCHE DATEN

Änderungen an den technischen Daten vorbehalten.

32BN88U

Farbtiefe: 8-bit / 10-Bit-Farbtiefe wird unterstützt.

Auflösung

- Max. Auflösung: 3840 x 2160 bei 60 Hz
- Empfohlene Auflösung: 3840 x 2160 bei 60 Hz

Netzadapter

- Modell: ACC-LATP1-Typ, SHENZHEN HONOR ELECTRONIC
Hersteller: Shenzhen Honor Electronic Co.,Ltd.
 - Eingang: 100-240 V ~50/60 Hz 3,0 A
 - Ausgang: 19,5 V $\overline{\text{---}}$ 10,8 A

Umgebungsbedingungen

- Betriebsbedingungen
 - Temperatur: 0 °C bis 40 °C
 - Luftfeuchtigkeit: Unter 80 %
- Lagerbedingungen
 - Temperatur: -20 °C bis 60 °C
 - Luftfeuchtigkeit: Unter 85 %

Abmessungen: Monitorgröße (Breite x Tiefer x Höhe)

- Mit Fuß (mm): 714,3 x 641,1 x 406,8
- Ohne Fuß (mm): 714,3 x 420,1 x 45,7

Gewicht (Ohne Verpackung)

- Mit Fuß (kg): 10,3
- Ohne Fuß (kg): 6,5

Stromquellen

- Nennleistung: 19,5 V $\overline{\text{---}}$ 8,0 A
- Stromverbrauch
 - Betriebsmodus: 31,5 W. Typ. (ENERGY STAR® Standard) *
 - Ausgeschaltet: \leq 0,3 W

Änderungen an den technischen Daten vorbehalten.

Das ~ Symbol bedeutet Wechselstrom und das Symbol $\overline{\text{---}}$ bedeutet Gleichstrom.

Das Stromverbrauchsniveau kann bei des Betriebszustand und der Einstellung des Monitors unterschiedlich sein.

* Der Stromverbrauch des On-Modus ist mit ENERGY STAR®-Test-Standard gemessen.

** Im Falle eines USB-C Inputs variiert der Stromverbrauch beim Schlafmodus mit Abhängigkeit vom angeschlossenen Gerät.

** Der Monitor wechselt in wenigen Minuten (max. 5 Minuten) in den Schlafmodus.

Unterstützter Modus

(Voreingestellter Modus, DisplayPort / USB-C)

Auflösung	Horizontale Frequenz (kHz)	Vertikale Frequenz (Hz)	Polarität (H/V)	Anmerkungen
640 x 480	31,469	59,94	-/-	
800 x 600	37,879	60,317	+/+	
1024 x 768	48,363	60	-/-	
1920 x 1080	67,5	60	+/-	
2560 x 1440	88,79	59,95	+/-	
3840 x 2160	65,69	29,98	+/-	
3840 x 2160	134,40	60	+/-	DP/USB-C Bevorzugtes Timing

(Voreingestellter Modus, HDMI)

Auflösung	Horizontale Frequenz (kHz)	Vertikale Frequenz (Hz)	Polarität (H/V)	Anmerkungen
640 x 480	31,469	59,94	-/-	
800 x 600	37,879	60,317	+/+	
1024 x 768	48,363	60	-/-	
1920 x 1080	67,5	60	+/-	
2560 x 1440	88,79	59,95	+/-	
3840 x 2160	65,69	29,98	+/-	Recommended Timing (HDMI1.4), [HDMI ULTRA HD Deep Color] : [Aus]
3840 x 2160	133,31	60	+/-	Recommended Timing (HDMI2.0), [HDMI ULTRA HD Deep Color] : [Ein]

HDMI-Timing (Video)

Auflösung	Horizontale Frequenz (kHz)	Vertikale Frequenz (Hz)	Anmerkungen
480p	31,5	60	
720p	45,0	60	
1080p	67,5	60	
2160p	135	60	Wenn [HDMI ULTRA HD Deep Color] auf [ON] eingestellt ist.



Das Modell und die Seriennummer des Geräts befinden sich auf der Rückseite und auf einer Seite des Geräts.
Bitte notieren Sie diese Nummern für den Fall eines Garantieanspruchs.

Modell

Seriennummer



This Product qualifies for ENERGY STAR®

Changing the factory default configuration and settings or enabling certain optional features and functionalities may increase energy consumption beyond the limits required for ENERGY STAR® certification.

Refer to ENERGYSTAR.gov for more information on the ENERGY STAR® program.