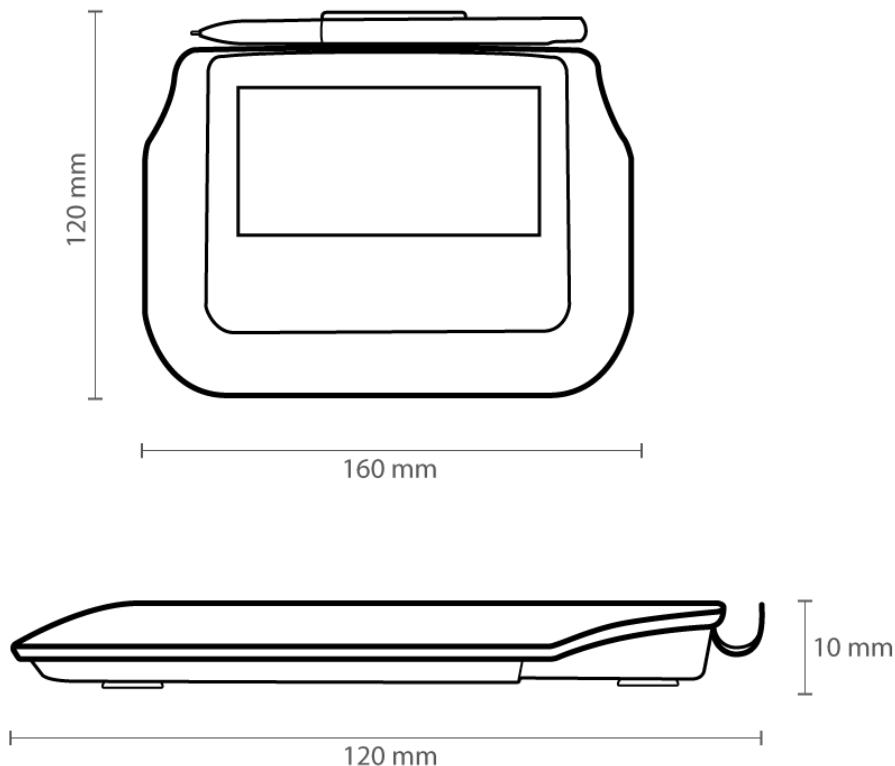


Highlights & Datenblatt



HIGHLIGHTS

- Monochromes LCD mit und ohne Hintergrundbeleuchtung.
- Flache, leichte und kostengünstige Bauweise für stationäre und mobile Einsatzzwecke.
- Schutztasche im Lieferumfang enthalten.
- Einzigartige RSA Funktionen zur Signatur und Verschlüsselung.
- Kein Spezialstift erforderlich (kostengünstiger Ersatz).
- Stift mit wechselbarer Mine.
- Unterschriftenerfassung mit 500 Hz Abtastrate und 1.024 Druckstufen (Koordinaten x, y, z, t).
- Kompatibel mit allen gängigen Windows- und Linux-Systemen.
- Kompatibel mit Windows Remote Desktop und Citrix ICA Umgebungen.
- Secure-Mode zur sicheren Echtzeitanzeige der Unterschrift am PC.
- Lieferung erfolgt vollständig montiert mit USB-Kabel, Stift und Kordel.
- Diverse Softwarepakete kostenlos enthalten.



TECHNISCHE DATEN

Allgemeines

Abmessungen	160 x 120 x 10 mm (B x T x H)
Gehäusefarbe	Oberschale: RAL 7021, schwarzgrau Unterschale: RAL 7021, schwarzgrau
Anschluss	USB
Kabellänge	ca. 2 Meter, optional 5 Meter
Stromaufnahme	Standby-Zustand: <math><500 \mu A</math>, Betrieb ohne LCD-Backlight: 45 mA Betrieb mit LCD-Backlight: 165 mA.
Stromversorgung	USB
Status-LED	2-farbige Status-LED auf der Vorderseite (frei programmierbar)
Halterung	Montagevorrichtung auf der Rückseite, kompatible Multigrip™ Platte verfügbar.
Gewicht	ca. 230 Gramm (inkl. Kabel)
Gewährleistung	2 Jahre, optional Verlängerung auf bis zu 5 Jahre
Herkunftsland	Deutschland

Display

Typ	Mono-TFT
Größe	4" (10,4 cm)
Farbraum	Monochrome
Hintergrundbeleuchtung	Optionale LED-Hintergrundbeleuchtung, Helligkeit 158 cd/m ²
Konfiguration Hintergrundbeleuchtung	Die Hintergrundbeleuchtung lässt sich per API und Konfigurationsdatei steuern.
Auflösung	320 x 160 Pixel \approx 86 x 86 ppi
Pixelgröße	0,275 mm
Sichtbarer Bereich	95 x 47 mm
Blickrichtung	6 Uhr
Scroll-Funktion	Nein

Sensor

Typ	Resistive Touch Panel (RTP)
Aktive Schreibfläche	91 x 45 mm
Auflösung	4.096 x 4.096 Pixel \approx 2.214 x 1.130 ppi
Linearität	$\pm 1,5$ % in x-, y- und z- Richtung
Eingabemethode	Spezieller Sensor für Stifteingabe
Oberfläche	Spezielle Folienoberfläche mit Verschleißschutz
Oberflächenhärte	3H
Lebenserwartung	ca. 1 Millionen Unterschriften
Druckerfassung	1.024 Druckstufen
Externe Abtastrate	Bis zu 500 Hz 4D-Samples (x, y, z, t)
Interne Abtastrate	6.000 Samples pro Sekunde
Stabilität der Abtastrate	Konstante Abtastrate durch integrierten Quarz
Stift	Batterieloser Stift mit spezieller, federnder Mine (austauschbar)
Lebensdauer Stiftspitze	ca. 150.000 Unterschriften bei 250 Gramm Druck und 2,5 cm Länge
Neigungswinkel Stift	Nein
Feststellbare Höhe des Stifts	Nein
Stiftbefestigung	Hochflexible Textilkordel (ab Werk montiert)

Verbindungsarten

USB-Anschluss	HID-USB und WinUSB
Serieller-Anschluss	Optional über internen USB-Seriell-Wandler (VCOM-Port) mittels FTDI oder kostenpflichtigem VCOM-Port-Treiber
USB-Standby-Support	Ja, bei entsprechendem Signal wird das Gerät ausgeschaltet.
Ethernet	Ja, mit optional erhältlichem Adapter.

Treiber und Software

Standard Treiber	Bei USB-Verbindung ist kein spezieller Treiber notwendig.
Plug and Play	Ja, für alle Anschlussarten verfügbar.
Schnittstellen (API)	Diverse APIs inkl. Updates und Support verfügbar.
Tools	Kostenfreie Tools inkl. Updates und Support verfügbar.
Weitere Software	Weitere kostenpflichtige Software von signotec und Drittherstellern verfügbar.

Systemumgebungen

Betriebssysteme	Windows 7 und neuer, Windows Server 2012 und neuer, 32- und 64-Bit, Linux
Terminalserver und Citrix	Kompatibel mit Windows Remote Desktop und Citrix ICA
Citrix Virtual Channel	Optional verfügbar

Sicherheitsmechanismen

Datenübertragung	AES-256 verschlüsselte Übertragung zwischen Unterschriftenpad und Host mit RSA-Key-Exchange.
Verschlüsselung	RSA-Verschlüsselungseinheit im Pad.
Firmware	Flash-Speicher ist gegen Auslesen geschützt.
Secure Mode	Echtzeitanzeige der Unterschrift ohne verwertbare Biometrie.
Signatureinheit	RSA-Signaturerstellungseinheit im Pad.
Schlüsselspeicher	Erzeugung und Speicherung von Zertifikaten im Pad
Schlüssellänge	4096 Bit
Certificate Signing Request (CSR)	CSR kann im Pad generiert und extrahiert werden.
Vertrauenswürdige Zertifikate	Der CSR kann bei einer Root Authority signiert werden. siehe auch: eIDAS-Pad-Signatursiegel
Unterstützte Hash-Algorithmen	SHA-1, SHA-256 und SHA-512
Signatur-Performance	Übertragung und Signierung eines SHA-256 Hashs via WinUSB: 2048 Bit: 850 ms; 3072 Bit: 2.500 ms; 4096 Bit: 5.600 ms
signotec „Content-Signing“	Nein
Schutz gegen Aufbruch	Das Gehäuse kann optional verklebt werden.

Sonstiges

Transportschutz	Schutztasche im Lieferumfang enthalten.
Individualisierung	Änderung der Gehäusefarbe und Logodruck (auf Anfrage).
Diashow	Standby-Bild frei konfigurierbar.
Zertifizierungen/Normen	CE, FCC, DIN EN 60950-1, DIN EN 61000-6-1, EN 61000-6-3, EN 55022, EN 55024
Schutzart	IP 52
RoHS	RoHS-konform gemäß EU-Richtlinie
WEEE-Reg.-Nr. (Elektroaltgeräte)	DE 41995888
Verpackungsgesetz Reg.-Nr.:	DE 3470684644700
Seriennummer	Eindeutige, interne und abfragbare Seriennummer.
Gerätelabel	Auf dem Karton und Gerät befindet sich ein Aufkleber mit Artikelnummer, Hardware-Revision sowie Seriennummer inkl. Barcode.

Betriebs- und Lagerbedingungen

Betriebstemperatur	-10°C bis +60°C
Lagertemperatur	-25°C bis +70°C
Luftfeuchte für Betrieb und Lagerung	<= 90%, nicht kondensierend
Luftdruck für Betrieb und Lagerung	> 700 hPa

Ausfallsicherheit / Qualitätssicherung

Qualitätstests	Einzelprüfung der Geräte mit Testprotokoll
Hochtemperaturtest der Komponenten	240 Stunden bei 80°C
Tieftemperaturtest der Komponenten	240 Stunden bei - 40°C
Luftfeuchtetest der Komponenten	240 Stunden bei 60°C und 90% Luftfeuchte
Temperaturschocktest der Komponenten	30 Minuten bei - 40°C und direkt 30 Minuten bei + 80°C (10x nacheinander)

Artikelnummern

OHNE LCD-Hintergrundbeleuchtung

ST-ME105-2-U100	signotec Sigma mit HID-USB und ca. 2 m USB-Kabel
ST-ME105-2-FT100	signotec Sigma mit FTDI (VCOM) und ca. 2 m USB-Kabel
ST-ME105-5-U100	signotec Sigma mit HID-USB und ca. 5 m USB-Kabel
ST-ME105-5-FT100	signotec Sigma mit FTDI (VCOM) und ca. 5 m USB-Kabel

MIT LCD-Hintergrundbeleuchtung

ST-BE105-2-U100	signotec Sigma Backlight mit HID-USB und ca. 2 m USB-Kabel
ST-BE105-2-FT100	signotec Sigma Backlight mit FTDI (VCOM) und ca. 2 m USB-Kabel
ST-BE105-5-U100	signotec Sigma Backlight mit HID-USB und ca. 5 m USB-Kabel
ST-BE105-5-FT100	signotec Sigma Backlight mit FTDI (VCOM) und ca. 5 m USB-Kabel

Copyright

Copyright © 2000 - 2021 signotec GmbH

Alle Rechte vorbehalten. Diese Dokumentation und die darin beschriebenen Komponenten sind urheberrechtlich geschützte Produkte der signotec GmbH Ratingen in Deutschland. Die teilweise oder vollständige Vervielfältigung ist nur mit schriftlicher Genehmigung der signotec GmbH zulässig. Alle verwendeten Hard- und Softwarenamen sind Handelsnamen und/oder Warenzeichen der jeweiligen Hersteller/Inhaber. Änderungen jederzeit vorbehalten. Wir übernehmen keine Haftung für Fehler in der Dokumentation.