

## iQ500, Einbau-Kühlschrank, 102.5 x 56 cm KI31RADFO



coolEfficiency Einbau-Kühlschrank mit hyperFresh plus Box für bis zu 2 mal längere Frische bei Obst und Gemüse und flexiblem varioShelf.

- ✓ Hält Obst und Gemüse bis zu 2x länger frisch und knackig - hyperFresh Plus.
- ✓ Beleuchtet den Kühlschrank für einen guten Überblick - LED-Beleuchtung.
- ✓ Die Tür schließt automatisch und sanft, wenn der Öffnungswinkel maximal 20° beträgt - softClosing-Tür.
- ✓ Alle Lebensmittel im Blick und in Reichweite auf beweglichen Glasablagen - easyAccess.
- ✓ Die superCooling-Taste senkt die Temperatur für eine eingestellte Zeit, um frische Lebensmittel schnell zu kühlen.

### Ausstattung

#### Technische Daten

Energieeffizienzklasse: F  
 Durchschnittlicher Energieverbrauch in Kilowattstunden pro Jahr (kWh/a) (EU 2017/1369): 122  
 Summe der Volumen der Tiefkühlfächer (EU 2017/1369): 0  
 Summe der Volumen der Kaltlagerfächer (EU 2017/1369): 172  
 Luftschallemissionen (EU 2017/1369): 33  
 Luftschallemissionsklasse (EU 2017/1369): B  
 Bauform: Eingebaut  
 Dekorrahmen/ -platte: Möglich mit Zubehör  
 Höhe (mm): 1021  
 Gerätebreite (mm): 558  
 Gerätetiefe (mm): 545  
 Nischenmaße (H x B x T) (mm): 1025.0 x 560 x 550  
 Nettogewicht (kg): 43,448  
 Anschlusswert (W): 90  
 Absicherung (A): 10  
 Türanschlag: rechts wechselbar  
 Spannung (V): 220-240  
 Frequenz (Hz): 50  
 Approbationszertifikate: CE, VDE  
 Länge Anschlusskabel (cm): 230  
 Anzahl Verdichter: 1  
 Anzahl unabhängiger Kühlkreisläufe: 1  
 Innenlüfter: Nein  
 Scharniere wechselbar: Ja  
 Anzahl verstellbarer Ablagen-Kühlteil (Stck): 4  
 Flaschenregale: Nein  
 EAN-Nummer: 4242003874127  
 Marke: Siemens  
 Internationale Bestellbezeichnung: KI31RADFO  
 Produktkategorie: Kühlschrank  
 Frostfree System: Nein  
 Art der Installation: Vollintegrierbar

### Integriertes Zubehör

3 x Eierablage

### Sonderzubehör

KS10Z020 Flaschenablage  
 KF30ZAX0 Türfront mit Alu-Dekorrahmen



## iQ500, Einbau-Kühlschrank, 102.5 x 56 cm KI31RADFO

### Ausstattung

#### Leistung und Verbrauch

- Energieeffizienzklasse: F
- Nutzinhalt gesamt: 172 l
- Nutzinhalt Kühlfächer: 172 l
- Nutzinhalt Tiefkühlfächer: 0 l
- Energieverbrauch / Jahr: 122 kWh/a
- Klimaklasse: SN-ST
- SuperGefrieren: nein
- Geräuscheffizienzklasse / Geräusch-Wert: B / 33 dB
- Auf Basis der Ergebnisse der Normprüfung über 24 Std. Tatsächlicher Verbrauch abhängig von Nutzung/Standort des Geräts.

#### Design

- LED Beleuchtung

#### Komfort und Sicherheit

- Elektronische Temperaturregelung digital ablesbar
- freshSense - Konstante Temperatur durch intelligente Sensortechnik
- Abtau-Automatik im Kühlteil
- superKühlen
- Akustischer Türalarm

#### Kühlteil

- 5 Abstellflächen aus Sicherheitsglas (4 höhenverstellbar), davon varioShelf, 1 easyAccessShelf
- 5 Türabsteller, davon 1 Butter-/ Käsefach

#### Frischhaltesystem

- 1 hyperFresh plus Box mit Feuchteregelung - hält Obst und Gemüse bis zu 2x länger frisch
- 

#### Maße

- Gerätemaße ( H x B x T): 102.1 cm x 55.8 cm x 54.5 cm
- Nischenmaße (H x B x T): 102.5 cm x 56.0 cm x 55.0 cm

#### Technische Informationen

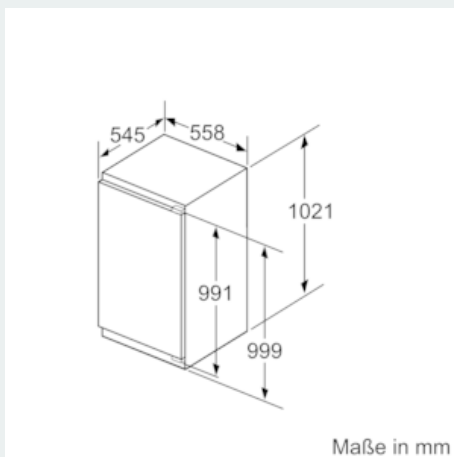
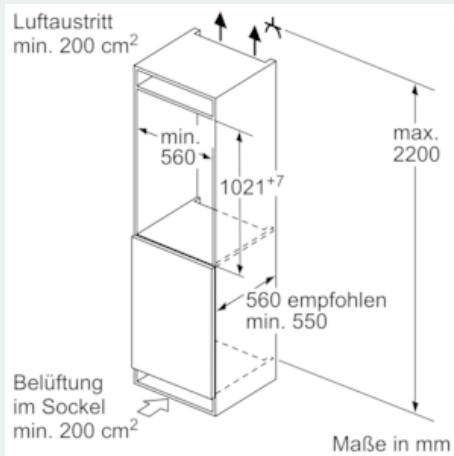
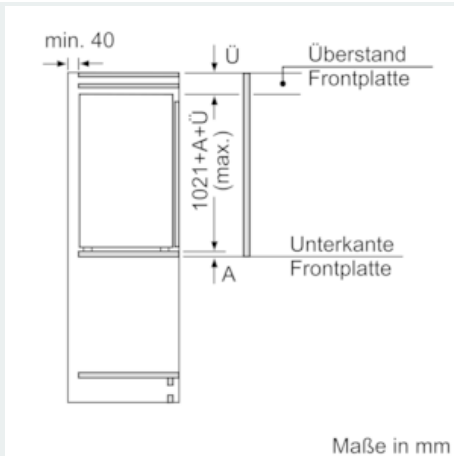
- Türanschlag rechts, wechselbar
- Anschlusswert: Anschlusswert: 90 W
- 220 - 240 V

#### Zubehör

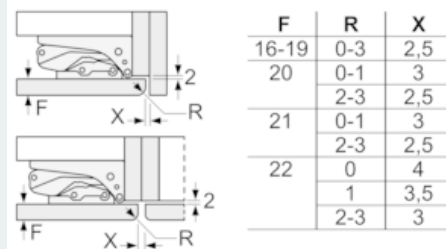
- 3 x Eierablage
- Flaschenkamm

## iQ500, Einbau-Kühlschrank, 102.5 x 56 cm KI31RADF0

### Maßzeichnungen



### Maße in mm Empfehlung Spaltmaße für Flachscharnier



Die in der Tabelle empfohlenen Spaltmaße sind einzuhalten, um eine kollisionsfreie Öffnung der Gerätetüre zu gewährleisten und Beschädigungen am Küchenmöbel zu vermeiden.

