




Gebrauchs- und Montageanweisung Kühl-Gefrierkombination



Lesen Sie **unbedingt** die Gebrauchs- und Montageanweisung vor
Aufstellung – Installation – Inbetriebnahme.
Dadurch schützen Sie sich und vermeiden Schäden.

Inhalt

Sicherheitshinweise und Warnungen	5
Ihr Beitrag zum Umweltschutz	13
Wie können Sie Energie sparen?	14
Gerätebeschreibung	16
Bedienblende	16
Erklärung der Symbole	17
Nachkaufbares Zubehör	19
Kältegerät ein- und ausschalten	20
Vor dem ersten Benutzen	20
Das Kältegerät bedienen	21
Kältegerät einschalten	21
Kältegerät ausschalten	22
Kühlzone separat ausschalten	22
Kühlzone wieder einschalten	23
Kältegerät im Sabbatmodus ausschalten	23
Bei längerer Abwesenheit	23
Die richtige Temperatur	24
... in der Kühlzone und in der PerfectFresh Pro-Zone	24
... in der Gefrierzone	24
Temperaturanzeige	25
Temperatur in der Kühl-/Gefrierzone einstellen	25
Temperatur in der PerfectFresh Pro-Zone verändern	27
SuperKühlen und SuperFrost verwenden	28
Funktion SuperKühlen	28
Funktion SuperFrost	29
Temperatur- und Türalarm	31
Temperaturalarm	31
Temperaturalarm vorzeitig ausschalten	31
Türalarm	32
Weitere Einstellungen vornehmen	33
Verriegelung 	33
Akustische Signale 	34
Leuchtkraft des Displays 	35
Sabbatmodus 	36
Lebensmittel in der Kühlzone lagern	38
Verschiedene Kühlbereiche	38

Für die Kühlzone nicht geeignet	39
Worauf Sie bereits beim Einkauf der Lebensmittel achten sollten	39
Lebensmittel richtig lagern	39
Lebensmittel in der PerfectFresh Pro-Zone lagern	40
Trockenfach δ	41
Feuchtefach $\delta, \delta\delta / \delta\delta\delta$	41
Innenraum gestalten	44
Abstellbord/Flaschenbord versetzen.....	44
Flaschenhalter verschieben.....	44
Abstellfläche/Abstellfläche mit Beleuchtung	44
Abstellfläche/Abstellfläche mit Beleuchtung versetzen.....	44
Flaschenablage versetzen.....	45
Schubladen der PerfectFresh Pro-Zone	45
Gefrieren und Lagern	47
Maximales Gefriervermögen	47
Was passiert beim Einfrieren frischer Lebensmittel?	47
Fertige Tiefkühlkost einlagern	47
Lebensmittel selbst einfrieren.....	48
- kleine Gefriergutmenge.....	49
- maximale Gefriergutmenge (siehe Typenschild)	49
- großes Gefriergut	49
Kälte-Akku verwenden	50
Eiswürfel bereiten	51
Abtauen	52
Gefrierzone.....	52
Reinigung und Pflege	55
Das Kältegerät zur Reinigung vorbereiten	56
Innenraum und Zubehör reinigen	58
Türdichtung reinigen.....	60
Be- und Entlüftungsquerschnitte reinigen.....	60
Was tun, wenn	61
Ursachen von Geräuschen	70
Miele@home.....	71
Kundendienst und Garantie.....	73
Informationen für Händler	74
Messeschaltung 	74

Inhalt

Elektroanschluss	76
Montagehinweise	77
Aufstellort	77
Klimaklasse	78
Be- und Entlüftung	78
Vor dem Einbau des Kältegerätes	80
Hatte das alte Kältegerät eine andere Scharniertechnik?	80
Einbaumaße	81
Öffnungswinkel der Gerätetür begrenzen	82
Türanschlag wechseln	83
Kältegerät einbauen	87
Möbeltüren montieren	94

Sicherheitshinweise und Warnungen

Dieses Kältegerät entspricht den vorgeschriebenen Sicherheitsbestimmungen. Ein unsachgemäßer Gebrauch kann jedoch zu Schäden an Personen und Sachen führen.

Lesen Sie die Gebrauchs- und Montageanweisung aufmerksam durch, bevor Sie das Kältegerät in Betrieb nehmen. Sie enthält wichtige Hinweise für den Einbau, die Sicherheit, den Gebrauch und die Wartung. Dadurch schützen Sie sich und vermeiden Schäden am Kältegerät.

Miele kann nicht für Schäden verantwortlich gemacht werden, die infolge von Nichtbeachtung dieser Hinweise verursacht werden.

Bewahren Sie die Gebrauchs- und Montageanweisung auf, und geben Sie sie an einen eventuellen Nachbesitzer weiter!

Bestimmungsgemäße Verwendung

► Dieses Kältegerät darf ausschließlich im Haushalt und in hausähnlichen Aufstellungsumgebungen verwendet werden. Dieses Kältegerät ist nicht für die Verwendung im Außenbereich bestimmt.

► Verwenden Sie das Kältegerät ausschließlich im haushaltsüblichen Rahmen zum Kühlen und Lagern von Lebensmitteln sowie zum Lagern von Tiefkühlkost, zum Gefrieren frischer Lebensmittel und zum Bereiten von Eis.

Alle anderen Verwendungszwecke sind unzulässig.

Sicherheitshinweise und Warnungen

▶ Das Kältegerät ist nicht geeignet für die Lagerung und Kühlung von Medikamenten, Blutplasma, Laborpräparaten oder ähnlichen der Medizinproduktlinie zu Grunde liegenden Stoffen oder Produkten. Eine missbräuchliche Verwendung des Kältegerätes kann zu Schädigungen an der eingelagerten Ware oder deren Verderb führen. Im Weiteren ist das Kältegerät nicht geeignet für den Betrieb in explosionsgefährdeten Bereichen.

Miele haftet nicht für Schäden, die durch bestimmungswidrige Verwendung oder falsche Bedienung verursacht werden.

▶ Personen, die aufgrund ihrer physischen, sensorischen oder geistigen Fähigkeiten oder ihrer Unerfahrenheit oder Unkenntnis nicht in der Lage sind, das Kältegerät sicher zu bedienen, müssen bei der Bedienung beaufsichtigt werden.

Diese Personen dürfen das Kältegerät nur dann ohne Aufsicht bedienen, wenn sie im sicheren Gebrauch unterwiesen wurden und die daraus resultierenden Gefahren verstanden haben.

Kinder im Haushalt

▶ Kinder unter acht Jahren müssen vom Kältegerät ferngehalten werden, es sei denn, sie werden ständig beaufsichtigt.

▶ Kinder ab acht Jahren dürfen das Kältegerät nur ohne Aufsicht bedienen, wenn ihnen das Kältegerät so erklärt wurde, dass sie es sicher bedienen können. Kinder müssen mögliche Gefahren einer falschen Bedienung erkennen und verstehen können.

▶ Kinder dürfen das Kältegerät nicht ohne Aufsicht reinigen oder warten.

▶ Beaufsichtigen Sie Kinder, die sich in der Nähe des Kältegerätes aufhalten. Lassen Sie Kinder niemals mit dem Kältegerät spielen.

▶ Erstickungsgefahr! Kinder können sich beim Spielen in Verpackungsmaterial (z. B. Folien) einwickeln oder es sich über den Kopf ziehen und ersticken. Halten Sie Verpackungsmaterial von Kindern fern.

Technische Sicherheit

▶ Der Kältemittelkreislauf ist auf Dichtheit geprüft. Das Kältegerät entspricht den einschlägigen Sicherheitsbestimmungen sowie den zutreffenden EG-Richtlinien.

▶ Dieses Kältegerät enthält das Kältemittel Isobutan (R600a), ein Naturgas mit hoher Umweltverträglichkeit, aber brennbar. Es schädigt nicht die Ozonschicht und erhöht nicht den Treibhauseffekt. Die Verwendung dieses umweltfreundlichen Kältemittels hat teilweise zu einer Erhöhung der Betriebsgeräusche geführt. Es können neben den Laufgeräuschen des Kompressors Strömungsgeräusche im gesamten Kältekreislauf auftreten. Diese Effekte sind leider nicht vermeidbar, haben aber auf die Leistungsfähigkeit des Kältegerätes keinen Einfluss.

Achten Sie beim Transportieren und beim Einbauen/Aufstellen des Kältegerätes darauf, dass keine Teile des Kältekreislaufes beschädigt werden. Herausspritzendes Kältemittel kann zu Augenverletzungen führen!

Bei Beschädigungen:

- Vermeiden Sie offenes Feuer oder Zündquellen,
- trennen Sie das Kältegerät vom Elektronetz,
- durchlüften Sie den Raum, in dem das Kältegerät steht, für einige Minuten, und
- benachrichtigen Sie den Kundendienst.

▶ Je mehr Kältemittel in einem Kältegerät ist, desto größer muss der Raum sein, in dem das Kältegerät aufgestellt wird. Bei einem eventuellen Leck kann sich in zu kleinen Räumen ein brennbares Gas-Luft-Gemisch bilden. Pro 8 g Kältemittel muss der Raum mindestens 1 m³ groß sein. Die Menge des Kältemittels steht auf dem Typenschild im Inneren des Kältegerätes.

Sicherheitshinweise und Warnungen

- ▶ Die Anschlussdaten (Absicherung, Frequenz, Spannung) auf dem Typenschild des Kältegerätes müssen unbedingt mit denen des Elektronetzes übereinstimmen, damit keine Schäden am Kältegerät auftreten. Vergleichen Sie diese vor dem Anschließen. Fragen Sie im Zweifelsfall eine Elektro-Fachkraft.
- ▶ Die elektrische Sicherheit des Kältegerätes ist nur dann gewährleistet, wenn es an ein vorschriftsmäßig installiertes Schutzleitersystem angeschlossen wird. Diese grundlegende Sicherheitseinrichtung muss vorhanden sein. Lassen Sie im Zweifelsfall die Elektroinstallation durch eine Elektro-Fachkraft prüfen.
- ▶ Der zuverlässige und sichere Betrieb des Kältegerätes ist nur dann gewährleistet, wenn das Kältegerät am öffentlichen Stromnetz angeschlossen ist.
- ▶ Wenn die Anschlussleitung beschädigt ist, muss diese durch eine von Miele autorisierte Fachkraft installiert werden, um Gefahren für den Benutzer zu vermeiden.
- ▶ Mehrfachsteckdosen oder Verlängerungskabel gewähren nicht die nötige Sicherheit (Brandgefahr). Schließen Sie das Kältegerät damit nicht an das Elektronetz an.
- ▶ Wenn Feuchtigkeit an spannungsführende Teile oder die Netzanschlussleitung gelangt, kann dies zu einem Kurzschluss führen. Betreiben Sie daher das Kältegerät nicht im Feuchte- oder Spritzwasserbereich (z. B. Garage, Waschküche etc.).
- ▶ Dieses Kältegerät darf nicht an nicht stationären Aufstellungsorten (z. B. Schiffen) betrieben werden.
- ▶ Beschädigungen am Kältegerät können Ihre Sicherheit gefährden. Kontrollieren Sie es auf erkennbare Schäden. Nehmen Sie niemals ein beschädigtes Kältegerät in Betrieb.
- ▶ Benutzen Sie das Kältegerät nur im eingebauten Zustand, damit seine sichere Funktion gewährleistet ist.

Sicherheitshinweise und Warnungen

- ▶ Bei Installations- und Wartungsarbeiten sowie Reparaturen muss das Kältegerät vom Elektronetz getrennt sein. Das Kältegerät ist nur dann vom Elektronetz getrennt, wenn:
 - die Sicherungen der Elektroinstallation ausgeschaltet sind oder
 - die Schraubsicherungen der Elektroinstallation ganz herausgeschraubt sind oder
 - die Netzanschlussleitung vom Elektronetz getrennt ist. Ziehen Sie bei Anschlussleitungen mit Netzstecker nicht an der Leitung, sondern am Stecker, um diese vom Elektronetz zu trennen.
- ▶ Durch unsachgemäße Installations- und Wartungsarbeiten oder Reparaturen können erhebliche Gefahren für den Benutzer entstehen.
Installations- und Wartungsarbeiten oder Reparaturen dürfen nur von Miele autorisierten Fachkräften durchgeführt werden.
- ▶ Garantieansprüche gehen verloren, wenn das Kältegerät nicht von einem von Miele autorisierten Kundendienst repariert wird.
- ▶ Nur bei Original-Ersatzteilen gewährleistet Miele, dass sie die Sicherheitsanforderungen erfüllen. Defekte Bauteile dürfen nur gegen solche ausgetauscht werden.

Sachgemäßer Gebrauch

- ▶ Das Kältegerät ist für eine bestimmte Klimaklasse (Raumtemperaturbereich) ausgelegt, deren Grenzen eingehalten werden müssen. Die Klimaklasse steht auf dem Typenschild im Innenraum des Kältegerätes. Eine niedrigere Raumtemperatur führt zu einer längeren Stillzeit des Kompressors, so dass das Kältegerät die erforderliche Temperatur nicht halten kann.
- ▶ Die Be- und Entlüftungsquerschnitte dürfen nicht zugedeckt oder zugestellt werden. Eine einwandfreie Luftführung ist dann nicht mehr gewährleistet. Der Energieverbrauch steigt, und Schäden an Bauteilen sind nicht auszuschließen.

Sicherheitshinweise und Warnungen

- ▶ Falls Sie im Kältegerät oder in der Gerätetür fett- bzw. ölhaltige Lebensmittel lagern, achten Sie darauf, dass eventuell auslaufendes Fett bzw. Öl nicht die Kunststoffteile des Kältegerätes berührt. Es können Spannungsrisse im Kunststoff entstehen, so dass der Kunststoff bricht oder reißt.
- ▶ Lagern Sie keine explosiven Stoffe und keine Produkte mit brennbaren Treibgasen (z. B. Spraydosen) im Kältegerät. Zündfähige Gasgemische können sich durch elektrische Bauteile entzünden. Brand- und Explosionsgefahr!
- ▶ Betreiben Sie keine elektrischen Geräte im Kältegerät (z. B. zum Herstellen von Softeis). Es kann zur Funkenbildung kommen. Explosionsgefahr!
- ▶ Lagern Sie keine Dosen und Flaschen mit kohlenensäurehaltigen Getränken oder mit Flüssigkeiten, die gefrieren können, in der Gefrierzone. Die Dosen oder Flaschen können platzen. Verletzungs- und Beschädigungsgefahr!
- ▶ Nehmen Sie Flaschen, die Sie zum Schnellkühlen in die Gefrierzone legen, spätestens nach einer Stunde wieder heraus. Die Flaschen können platzen. Verletzungs- und Beschädigungsgefahr!
- ▶ Berühren Sie Gefriergut und Metallteile nicht mit nassen Händen. Die Hände können festfrieren. Verletzungsgefahr!
- ▶ Nehmen Sie niemals Eiswürfel und Eis am Stiel, insbesondere Wassereis, direkt nach dem Entnehmen aus der Gefrierzone in den Mund. Durch die sehr tiefe Temperatur des Gefriergutes könnten Lippen oder Zunge festfrieren. Verletzungsgefahr!
- ▶ Frieren Sie angetaute oder aufgetaute Lebensmittel nicht wieder ein. Verbrauchen Sie sie so schnell wie möglich, weil die Lebensmittel an Nährwert verlieren und verderben. Gekocht oder gebraten können Sie aufgetaute Lebensmittel erneut einfrieren.

Sicherheitshinweise und Warnungen

▶ Beim Essen überlagerter Lebensmittel besteht die Gefahr einer Lebensmittelvergiftung.

Die Lagerdauer hängt von vielen Faktoren ab, wie vom Frischegrad, der Qualität der Lebensmittel und von der Lagertemperatur. Achten Sie auf das Haltbarkeitsdatum und auf die Lagerhinweise der Lebensmittelhersteller!

▶ Verwenden Sie ausschließlich Miele Original-Zubehör. Wenn andere Teile an- oder eingebaut werden, gehen Ansprüche aus Garantie, Gewährleistung und/oder Produkthaftung verloren.

Reinigung und Pflege

▶ Behandeln Sie die Türdichtung nicht mit Ölen oder Fetten. Dadurch wird die Türdichtung im Laufe der Zeit porös.

▶ Der Dampf eines Dampfreinigers kann an spannungsführende Teile gelangen und einen Kurzschluss verursachen. Benutzen Sie zum Reinigen und Abtauen des Kältegerätes niemals einen Dampfreiniger.

▶ Spitze oder scharfkantige Gegenstände beschädigen die Kälteerzeuger und das Kältegerät wird funktionsuntüchtig. Verwenden Sie daher keine spitzen oder scharfkantigen Gegenstände, um

- Reif- und Eisschichten zu entfernen,
- angefrorene Eisschalen und Lebensmittel abzuheben.

▶ Stellen Sie zum Abtauen niemals elektrische Heizgeräte oder Kerzen in das Kältegerät. Der Kunststoff wird beschädigt.

▶ Verwenden Sie keine Abtausprays oder Enteiser. Diese können explosive Gase bilden, kunststoffschädigende Lösungs- oder Treibmittel enthalten oder gesundheitsschädlich sein.

Sicherheitshinweise und Warnungen

Transport

- ▶ Transportieren Sie das Kältegerät immer aufrecht stehend und in der Transportverpackung, damit keine Schäden auftreten.
- ▶ Transportieren Sie das Kältegerät mit Hilfe einer zweiten Person, da es ein hohes Gewicht hat. Verletzungs- und Beschädigungsgefahr!

Entsorgung Ihres Altgerätes

- ▶ Zerstören Sie gegebenenfalls das Türschloss Ihres alten Kältegerätes, wenn Sie es entsorgen. Sie verhindern damit, dass sich spielende Kinder einsperren und in Lebensgefahr geraten.
- ▶ Herausspritzendes Kältemittel kann zu Augenverletzungen führen! Beschädigen Sie keine Teile des Kältekreislaufes, z. B. durch
 - Aufstechen der Kältemittelkanäle des Verdampfers,
 - Abknicken von Rohrleitungen,
 - Abkratzen von Oberflächenbeschichtungen.

Symbol am Kompressor (je nach Modell)

Dieser Hinweis ist nur für das Recycling bedeutsam. Im Normalbetrieb besteht keine Gefahr!



- ▶ Das Öl im Kompressor kann bei Verschlucken und Eindringen in die Atemwege tödlich sein.

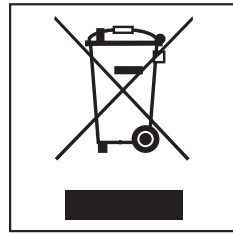
Entsorgung der Transportverpackung

Die Verpackung schützt das Kältegerät vor Transportschäden. Die Verpackungsmaterialien sind nach umweltverträglichen und entsorgungstechnischen Gesichtspunkten ausgewählt und deshalb recycelbar.

Das Rückführen der Verpackung in den Materialkreislauf spart Rohstoffe und verringert das Abfallaufkommen. Ihr Fachhändler nimmt die Verpackung zurück.

Entsorgung des Altgerätes

Elektrische und elektronische Altgeräte enthalten vielfach noch wertvolle Materialien. Sie enthalten aber auch schädliche Stoffe, die für ihre Funktion und Sicherheit notwendig waren. Im Restmüll oder bei falscher Behandlung können diese der menschlichen Gesundheit und der Umwelt schaden. Geben Sie Ihr Altgerät deshalb auf keinen Fall in den Restmüll.



Nutzen Sie stattdessen die von Ihrer Kommune eingerichtete Sammelstelle zur Rückgabe und Verwertung elektrischer und elektronischer Altgeräte.

Achten Sie darauf, dass die Rohrleitungen Ihres Kältegerätes bis zum Abtransport zu einer sachgerechten, umweltfreundlichen Entsorgung nicht beschädigt werden.

So ist sichergestellt, dass das im Kältekreislauf enthaltene Kältemittel und das im Kompressor befindliche Öl nicht in die Umwelt entweichen kann.

Bitte sorgen Sie dafür, dass Ihr Altgerät bis zum Abtransport kindersicher aufbewahrt wird. Hierüber informiert Sie diese Gebrauchsanweisung im Kapitel "Sicherheitshinweise und Warnungen".

Wie können Sie Energie sparen?

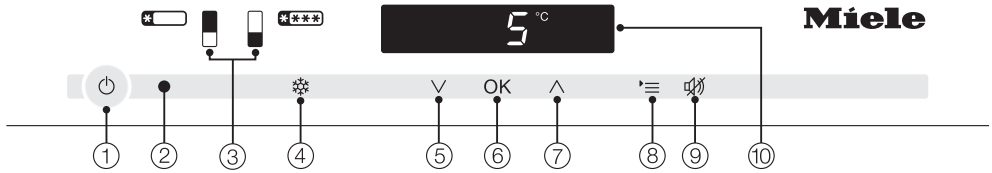
	normaler Energieverbrauch	erhöhter Energieverbrauch
Aufstellen/Warten	In belüfteten Räumen.	In geschlossenen, nicht belüfteten Räumen.
	Geschützt vor direkter Sonnenbestrahlung.	Bei direkter Sonnenbestrahlung.
	Nicht neben einer Wärmequelle (Heizkörper, Herd).	Neben einer Wärmequelle (Heizkörper, Herd).
	Bei idealer Raumtemperatur um 20 °C.	Bei hoher Raumtemperatur.
	Be- und Entlüftungsquerschnitte nicht verdecken und regelmäßig von Staub befreien.	Bei verdeckten oder verstaubten Be- und Entlüftungsquerschnitten.
Temperatur-Einstellung	Kühlzone 4 bis 5 °C	Je tiefer die eingestellte Temperatur, umso höher der Energieverbrauch!
	PerfectFresh Pro-Zone nahe 0 °C	
	Gefrierzone -18 °C	

Wie können Sie Energie sparen?

	normaler Energieverbrauch	erhöhter Energieverbrauch
Gebrauch	Anordnung der Schubladen, Abstellflächen und Ablagen wie im Auslieferungszustand.	
	Gerätetür nur bei Bedarf und so kurz wie möglich öffnen. Lebensmittel gut sortiert einordnen.	Häufiges und langes Türöffnen bedeuten Kälteverlust und einströmende warme Raumluft. Das Kältegerät kühlt herunter, und die Laufzeit des Kompressors erhöht sich.
	Zum Einkaufen eine Kühltasche mitnehmen, und Lebensmittel zügig im Kältegerät verstauen. Entnommenes möglichst schnell wieder zurückstellen, bevor es sich zu sehr erwärmt. Warme Speisen und Getränke erst außerhalb des Kältegerätes abkühlen lassen.	Warme Speisen und auf Außentemperatur erwärmte Lebensmittel bringen Wärme in das Kältegerät. Das Kältegerät kühlt herunter, und die Laufzeit des Kompressors erhöht sich.
	Lebensmittel gut verpackt oder gut abgedeckt einordnen.	Verdunsten und Kondensieren von Flüssigkeiten in der Kühlzone verursacht Kälteleistungsverluste.
	Gefrierwaren zum Auftauen in die Kühlzone legen.	
	Fächer nicht überfüllen, damit die Luft zirkulieren kann.	Eine verschlechterte Luftströmung verursacht Kälteleistungsverluste.







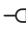


Gerätebeschreibung

Bedienblende

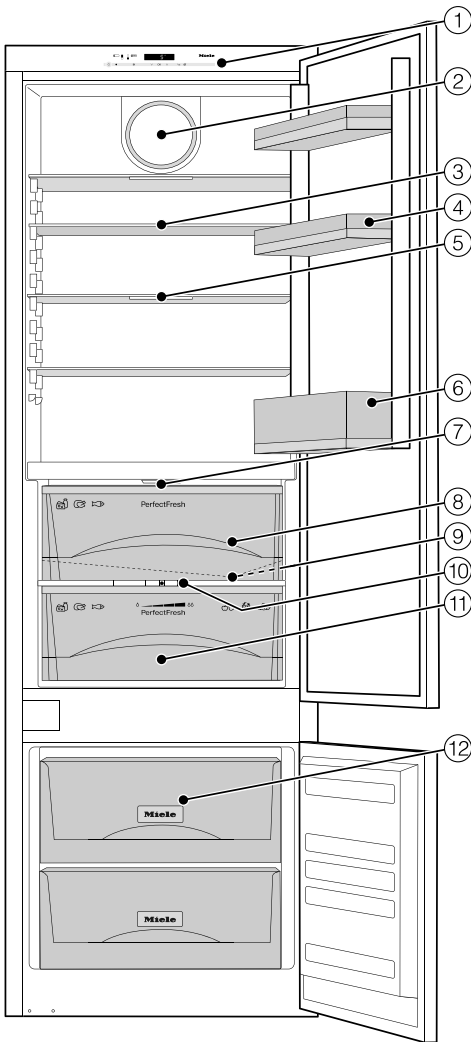


- ① Ein-/Aus-switchen des gesamten Kältegerätes
- ② Optische Schnittstelle (nur für den Kundendienst)
- ③ Anwählen der Kühlzone bzw. der Gefrierzone
- ④ Ein-/Aus-switchen der Funktion SuperKühlen und SuperFrost
- ⑤ Einstellen der Temperatur (∨ für kälter), Auswahltaste im Einstellungsmodus
- ⑥ Bestätigen einer Auswahl (OK-Taste)
- ⑦ Einstellen der Temperatur (^ für wärmer), Auswahltaste im Einstellungsmodus
- ⑧ An- bzw. Abwählen des Einstellungsmodus
- ⑨ Ausschalten des Temperatur- bzw. Türalarms
- ⑩ Display mit Temperaturanzeige und Symbolen (Symbole nur sichtbar im Einstellungsmodus, bei einem Alarm/einer Meldung; Erklärung der Symbole siehe Tabelle)

Erklärung der Symbole

Symbol	Bedeutung	Funktion
	Verriegelung	Sicherung vor ungewolltem Ausschalten, ungewollter Temperaturverstellung, ungewolltem Einschalten von SuperKühlen, SuperFrost und ungewollter Eingabe von Einstellungen
	Akustische Signale	Auswahlmöglichkeiten von Tastenton und Warnton bei Tür- und Temperaturalarm
	Miele@home	Nur sichtbar bei eingesetztem, angemeldetem Miele@home Kommunikationsmodul bzw. Kommunikationsstick (siehe "Miele@home")
	Display-Leuchtkraft	Einstellen der Leuchtkraft des Displays
	Temperatur PerfectFresh Pro	Verändern der Temperatur in der PerfectFresh Pro-Zone
	Sabbatmodus	Ein- und Ausschalten des Sabbatmodus
	Netzanschluss	Bestätigt, dass das Kältegerät elektrisch angeschlossen ist, wenn es nicht eingeschaltet ist; blinkt bei Netzausfall
	Alarm	Leuchtet bei Türalarm; blinkt bei Temperaturalarm, Netzausfall und weiteren Fehlermeldungen
	Messeschaltung (nur sichtbar bei eingeschalteter Messeschaltung)	Ausschalten der Messeschaltung

Gerätebeschreibung

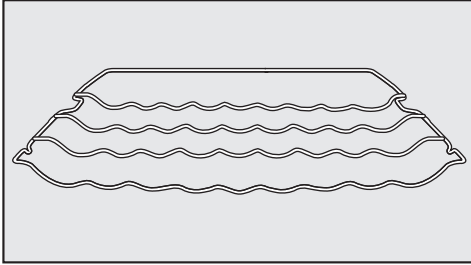


- ① Bedienblende
- ② Ventilator
- ③ Abstellfläche
- ④ Eierablage / Abstellbord
- ⑤ Abstellfläche mit Beleuchtung (FlexiLight)
- ⑥ Flaschenbord
- ⑦ Innenbeleuchtung PerfectFresh Pro-Zone
- ⑧ Trockenfach PerfectFresh Pro-Zone
- ⑨ Tauwasser-Rinne und Tauwasser-Ablaufloch
- ⑩ Regler zum Einstellen der Luftfeuchtigkeit im Feuchtfach
- ⑪ Feuchtfach PerfectFresh Pro-Zone
- ⑫ Gefrierschubladen

Die PerfectFresh Pro-Zone erfüllt die Anforderung eines Kaltlagerfaches nach EN ISO 15502.

Nachkaufbares Zubehör

Flaschenablage



Mit der Flaschenablage können Sie Flaschen waagrecht in der Kühlzone lagern und somit platzsparend aufbewahren.

Die Flaschenablage kann variabel in der Kühlzone eingesetzt werden.

Pflege für Edelstahl

Das **Edelstahl-Pflegemittel** (in der Flasche) bildet mit jeder Anwendung einen wasser- und schmutzabweisenden Schutzfilm. Es entfernt schonend Wasserstreifen, Fingerabdrücke und andere Flecken und hinterlässt eine gleichmäßige, strahlende Oberfläche.

Das **Edelstahl-Pflegetuch** ist mit dem Edelstahl-Pflegemittel getränkt. Es hat dieselben reinigenden und schützenden Eigenschaften wie das Edelstahl-Pflegemittel.

Allzweck-Microfasertuch

Das Microfasertuch hilft bei der Entfernung von Fingerabdrücken und leichten Verschmutzungen auf Edelstahl-Fronten, Geräteblenden, Fenstern, Möbeln, Autofenstern usw.

Nachkaufbares Zubehör können Sie im Miele Webshop bestellen. Sie erhalten diese Produkte auch über den Miele Werkkundendienst (siehe Ende dieser Gebrauchsanweisung) und bei Ihrem Miele Fachhändler.

Kältegerät ein- und ausschalten

Vor dem ersten Benutzen

Verpackungsmaterialien

- Entfernen Sie sämtliche Verpackungsmaterialien aus dem Innenraum.

Schutzfolie

Die Edelstahlleisten und Edelstahlblenden im Gerät sind mit einer Schutzfolie versehen, die als Transportschutz dient.

- Ziehen Sie die Schutzfolie von den Edelstahlleisten/-blenden ab.

Reinigung und Pflege

Beachten Sie dazu bitte die entsprechenden Hinweise im Kapitel "Reinigung und Pflege".

Tipp: Wir empfehlen, die Edelstahlflächen direkt nach Abziehen der Schutzfolie mit der Miele Pflege für Edelstahl (siehe "Gerätebeschreibung – Nachkaufbares Zubehör") einzureiben.

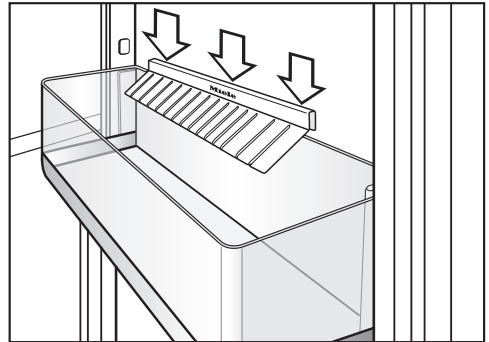
Wichtig! Die Miele Pflege für Edelstahl bildet mit jeder Anwendung einen wasser- und schmutzabweisenden Schutzfilm!

- Reinigen Sie das Schrankinnere und das Zubehör.

Zubehör

- Flaschenhalter

Die Lamellen des Flaschenhalters ragen in das Flaschenbord und geben den Flaschen beim Öffnen und Schließen der Gerätetür einen besseren Halt.



- Stecken Sie den Flaschenhalter mittig auf die hintere Kante des Flaschenbords.

- Kälte-Akku

- Legen Sie den Kälte-Akku in die oberste Gefrierschublade.

Nach ca. 24 Stunden Einlagerungszeit kann der Kälte-Akku seine maximale Kühlleistung erbringen.

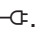
Kältegerät ein- und ausschalten

Das Kältegerät bedienen

Bei diesem Kältegerät reicht zur Bedienung eine Berührung der Sensortasten mit dem Finger aus.


Jede Berührung wird mit einem Tastenton bestätigt. Diesen Tastenton können Sie ausschalten (siehe "Weitere Einstellungen vornehmen - Akustische Signale").

Kältegerät einschalten

Sobald das Kältegerät elektrisch angeschlossen ist, erscheint nach kurzer Zeit im Display das Symbol Netzanschluss .



- Berühren Sie die Ein/Aus-Taste.


Das Symbol Netzanschluss  erlischt und das Kältegerät beginnt zu kühlen.


Im Bedienfeld erscheinen die Sensortasten der anwählbaren Kältezonen:



Die Sensortaste der Kühlzone ist gelb hinterlegt, und im Display erscheint die in der Kühlzone herrschende Temperatur.

Beim Öffnen der Kühlzonenür geht die Innenbeleuchtung an, und die LED-Beleuchtung der Abstellflächen wird heller, bis die maximale Helligkeit erreicht ist.

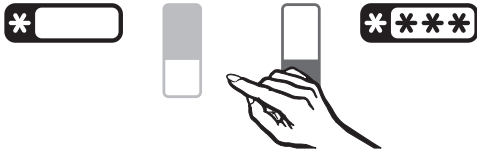
Bei erster Inbetriebnahme blinken die Sensortaste der Gefrierzone sowie das Symbol Alarm , bis die eingestellte Gefriertemperatur erreicht ist.

Sobald die eingestellte Gefriertemperatur erreicht ist, leuchtet die Sensortaste der Gefrierzone konstant, und das Symbol Alarm  erlischt.

Damit die Temperatur tief genug ist, lassen Sie das Kältegerät einige Stunden vorkühlen, bevor Sie erstmals Lebensmittel einlegen. Legen Sie erst Lebensmittel in die Gefrierzone, wenn die Temperatur tief genug ist (mind. -18 °C).

Kältegerät ein- und ausschalten

Für jede Kältezone können Sie individuelle Einstellungen vornehmen.



- Wählen Sie dazu die Sensortaste der gewünschten Zone, in der Sie die Einstellungen vornehmen möchten.

Die angewählte Sensortaste ist gelb hinterlegt.

Sie können für die **Kühlzone** die Funktion SuperKühlen anwählen oder die Temperatur verstellen.

Sie können für die **Gefrierzone** die Funktion SuperFrost anwählen oder die Temperatur verstellen.

Weitere Informationen finden Sie in den jeweiligen Kapiteln.

Wird anschließend eine andere Kältezone angewählt, so bleiben die Einstellungen der zuvor angewählten Kältezone erhalten.

Kältegerät ausschalten



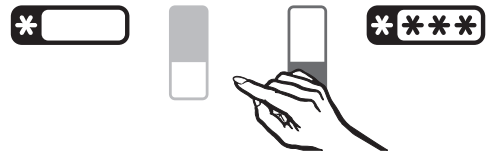
- Berühren Sie die Ein/Aus-Taste. Ist das nicht möglich, ist die Verriegelung eingeschaltet!

Im Display erlischt die Temperaturanzeige, und das Symbol Netzanschluss $\text{---}\text{C}$ erscheint.

Die Innenbeleuchtung geht aus, und die Kühlung ist ausgeschaltet.

Kühlzone separat ausschalten

Sie können die Kühlzone separat ausschalten, während die Gefrierzone noch weiter eingeschaltet bleibt. Dies bietet sich z. B. für die Urlaubszeit an.



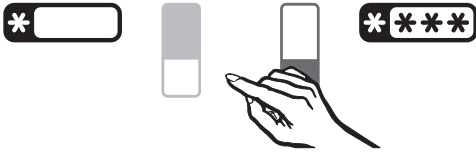
- Berühren Sie die Sensortaste der Kühlzone, bis die Sensortaste nicht mehr gelb hinterlegt ist.

Im Display erscheinen für kurze Zeit Striche.

Kältegerät ein- und ausschalten

Kühlzone wieder einschalten

Die Kühlzone kann anschließend separat eingeschaltet werden.



- Berühren Sie die Sensortaste der Kühlzone, bis die Sensortaste wieder gelb hinterlegt ist.

Die Temperaturanzeige für die Kühlzone leuchtet. Die Kühlzone beginnt zu kühlen, und die Innenbeleuchtung geht bei geöffneter Tür an.

Kältegerät im Sabbatmodus ausschalten

Sie können das Kältegerät jederzeit direkt ausschalten.



- Berühren Sie die Ein/Aus-Taste.

Im Display erlischt die Temperaturanzeige, und das Symbol Netzanschluss $\text{---}\text{G}$ erscheint.

Die Innenbeleuchtung geht aus, und die Kühlung ist ausgeschaltet.

Sobald Sie das Kältegerät wieder einschalten, ist der Sabbatmodus ausgeschaltet.

Bei längerer Abwesenheit

Wenn Sie das Kältegerät längere Zeit nicht benutzen, dann

- schalten Sie das Kältegerät aus.
- ziehen Sie den Netzstecker, oder schalten Sie die Sicherung der Hausinstallation aus.
- tauen Sie die Gefrierzone ab.

Wenn Sie das Kältegerät/die Kühlzone (Kühlzone wurde separat ausgeschaltet) längere Zeit nicht benutzen, dann

- reinigen Sie das Kältegerät/die Kühlzone, und
- lassen Sie das Kältegerät/die Kühlzone geöffnet, um es ausreichend zu belüften und Geruchsbildung zu vermeiden.

Wird das Kältegerät/die Kühlzone bei längerer Abwesenheit ausgeschaltet, aber nicht gereinigt, besteht im geschlossenen Zustand Gefahr von Schimmelbildung.

Die richtige Temperatur

Die richtige Temperatureinstellung ist für die Lagerung der Lebensmittel sehr wichtig. Durch Mikroorganismen verderben die Lebensmittel schnell, was durch die richtige Lagertemperatur verhindert bzw. verzögert werden kann. Die Temperatur beeinflusst die Wachstumsgeschwindigkeit der Mikroorganismen. Mit sinkender Temperatur verlangsamen sich diese Vorgänge.

Die Temperatur im Kältegerät erhöht sich,

- je häufiger und länger die Gerätetür geöffnet wird,
- je mehr Lebensmittel eingelagert werden,
- je wärmer die frisch eingelagerten Lebensmittel sind,
- je höher die Umgebungstemperatur des Kältegerätes ist. Das Kältegerät ist für eine bestimmte Klimaklasse (Raumtemperaturbereich) ausgelegt, deren Grenzen eingehalten werden müssen.

. . . in der Kühlzone und in der PerfectFresh Pro-Zone

In der Kühlzone empfehlen wir eine Kühltemperatur von **4 °C**.

In der PerfectFresh Pro-Zone wird die Temperatur automatisch geregelt und liegt im Bereich von **0 bis 3 °C**.

Automatische Temperaturverteilung (DynaCool)

Das Kältegerät schaltet automatisch den Ventilator zu, sobald die Kühlung der Kühlzone einschaltet. Damit wird die Kälte in der Kühlzone gleichmäßig verteilt, so dass die eingelagerten Lebensmittel alle annähernd mit derselben Temperatur gekühlt werden.

. . . in der Gefrierzone


Um frische Lebensmittel einzufrieren und Lebensmittel langfristig zu lagern, ist eine Temperatur von **-18 °C** erforderlich. Bei dieser Temperatur ist das Wachstum der Mikroorganismen weitgehend eingestellt. Sobald die Temperatur über **-10 °C** steigt, beginnt die Zersetzung durch die Mikroorganismen, die Lebensmittel sind weniger lang haltbar. Aus diesem Grund dürfen an- oder aufgetaute Lebensmittel erst wieder eingefroren werden, wenn sie verarbeitet wurden (kochen oder braten). Durch die hohen Temperaturen werden die meisten Mikroorganismen abgetötet.

Temperaturanzeige

Die Temperaturanzeige im Display zeigt im Normalbetrieb die **mittlere, tatsächliche Kühlzonen**temperatur und die **wärmste Stelle in der Gefrierzone** an, die momentan im Kältegerät herrscht.

Liegt die Temperatur in der Gefrierzone nicht im möglichen Temperaturanzeigebereich, blinken im Display nur Striche.

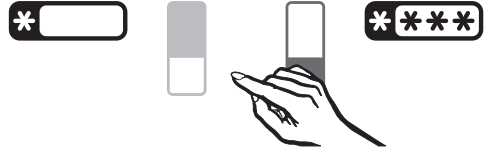
Je nach Raumtemperatur und Einstellung kann es einige Stunden dauern, bis die gewünschte Temperatur erreicht und dauerhaft angezeigt wird.

 War die Temperatur für längere Zeit wärmer als -18 °C , prüfen Sie, ob das Gefriergut an- oder aufgetaut ist.

In diesem Fall verbrauchen Sie diese Lebensmittel so schnell wie möglich oder verarbeiten Sie die Lebensmittel weiter (kochen oder braten), bevor Sie sie wieder einfrieren!

Temperatur in der Kühl-/Gefrierzone einstellen

Die Temperatur in der Kühl- und Gefrierzone können Sie unabhängig voneinander einstellen.



- Wählen Sie die Kühl- oder Gefrierzone an.
- Stellen Sie mit den beiden Sensortasten unter dem Display die Temperatur ein.

Dabei bewirkt das Tippen auf die Sensortaste



- Temperatur wird niedriger



- Temperatur wird höher.

Während des Einstellens wird der Temperaturwert blinkend angezeigt.

Die richtige Temperatur

Folgende Veränderungen können Sie im Display beim Tippen der Sensortasten beobachten:

- Erstes Mal tippen: Der **zuletzt eingestellte Temperaturwert** wird blinkend angezeigt.
- Jedes weitere Mal tippen: Der Temperaturwert verändert sich in 1 °C-Schritten.
- Finger auf der Sensortaste ruhen lassen: Der Temperaturwert verändert sich fortlaufend.

Ungefähr 5 Sekunden nach dem letzten Tastendruck wird die Temperaturanzeige automatisch auf den **tatsächlichen** Temperaturwert, der momentan im Kältegerät herrscht, umgestellt.

Oder

- tippen Sie auf die OK-Taste, um Ihre Auswahl zu bestätigen.

Wenn Sie die Temperatur verstellt haben, dann kontrollieren Sie die Temperaturanzeige bei **wenig gefülltem Kältegerät nach ca. 6 Stunden und bei vollem Kältegerät nach ca. 24 Stunden**. Erst dann hat sich die wirkliche Temperatur eingestellt.

- Sollte die Temperatur nach dieser Zeit zu hoch oder zu niedrig sein, stellen Sie die Temperatur neu ein.

Mögliche Einstellwerte für die Temperatur

Die Temperatur ist einstellbar:

- in der Kühlzone von 3 °C bis 9 °C.
- in der Gefrierzone von -15 °C bis -26 °C.


Temperatur in der PerfectFresh Pro-Zone verändern

In der PerfectFresh Pro-Zone wird die Temperatur automatisch bei 0 bis 3 °C gehalten. Falls Sie es jedoch wärmer oder kälter wünschen, da Sie z. B. Fisch lagern möchten, dann können Sie die Temperatur geringfügig verändern.


Die Voreinstellung der Temperatur in der PerfectFresh Pro-Zone liegt bei Stufe 5. Bei einer Einstellung von Stufe 1 bis Stufe 4 werden eventuell Minustemperaturen erreicht. Lebensmittel können gefrieren!
Wählen Sie dann eine höhere Stufe.



- Tippen Sie auf die Taste für die Einstellungen.


Im Display erscheinen alle anwählbaren Symbole, das Symbol  blinkt.



- Tippen Sie so oft auf die Tasten zum Einstellen der Temperatur (\wedge oder \vee), bis im Display das Symbol  blinkt.



- Tippen Sie auf die OK-Taste, um Ihre Auswahl zu bestätigen.

Im Display blinkt die zuletzt gewählte Einstellung, das Symbol  leuchtet.



- Durch Tippen auf die Tasten \vee oder \wedge können Sie nun die Temperatur in der PerfectFresh Pro-Zone verändern. Sie können zwischen den Stufen 1 bis 9 wählen:
1: niedrigste Temperatur,
9: höchste Temperatur.



- Tippen Sie auf die OK-Taste, um Ihre Auswahl zu bestätigen.

Die gewählte Einstellung wird übernommen, das Symbol  blinkt.



- Tippen Sie auf die Taste für die Einstellungen, um den Einstellungsmodus zu verlassen. Ansonsten verlässt die Elektronik nach ca. einer Minute automatisch den Einstellungsmodus.

Die neu eingestellte Temperatur für die PerfectFresh Pro-Zone stellt sich langsam ein.

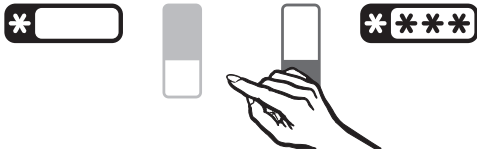
SuperKühlen und SuperFrost verwenden

Funktion SuperKühlen

Mit der Funktion SuperKühlen wird die Kühlzone sehr schnell auf den kältesten Wert abgekühlt (abhängig von der Raumtemperatur).

SuperKühlen einschalten

Das SuperKühlen einzuschalten empfiehlt sich besonders, wenn Sie große Mengen frisch eingelagerter Lebensmittel oder Getränke schnell abkühlen möchten.



- Wählen Sie die Sensortaste der Kühlzone.

Das Symbol Kühlzone ist nun gelb hinterlegt.



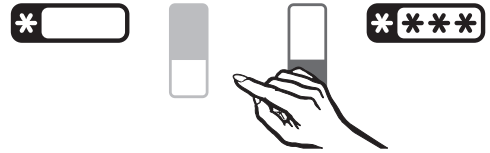
- Tippen Sie auf die Taste SuperKühlen, so dass sie gelb hinterlegt ist.

Die Temperatur in der Kühlzone sinkt, da das Kältegerät mit höchstmöglicher Kälteleistung arbeitet.

SuperKühlen ausschalten

Die Funktion SuperKühlen schaltet sich automatisch nach ca. 12 Stunden aus. Das Kältegerät arbeitet wieder mit normaler Kälteleistung.

Um Energie zu sparen, können Sie die Funktion SuperKühlen selber ausschalten, sobald die Lebensmittel oder Getränke kühl genug sind.



- Wählen Sie die Sensortaste der Kühlzone.

Das Symbol Kühlzone ist nun gelb hinterlegt.



- Tippen Sie auf die Taste SuperKühlen, so dass sie nicht mehr gelb hinterlegt ist.

Die Kühlung des Kältegerätes arbeitet wieder mit normaler Leistung.

SuperKühlen und SuperFrost verwenden

Funktion SuperFrost

Um Lebensmittel optimal einzufrieren, müssen Sie vor dem Einfrieren frischer Lebensmittel die Funktion SuperFrost einschalten.

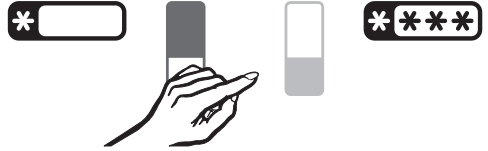
Damit erreichen Sie, dass die Lebensmittel schnell durchgefroren werden und somit Nährwert, Vitamine, Aussehen und Geschmack erhalten bleiben.

Ausnahmen:

- Wenn Sie bereits gefrorene Lebensmittel einlegen.
- Wenn Sie täglich nur bis zu 2 kg Lebensmittel einlegen.

SuperFrost einschalten

Die Funktion SuperFrost muss **6 Stunden vor dem Einlegen** der einzufrierenden Lebensmittel eingeschaltet werden. Soll das **maximale Gefriervermögen** genutzt werden, **muss 24 Stunden vorher** die Funktion SuperFrost eingeschaltet werden!



- Wählen Sie die Sensortaste der Gefrierzone.

Das Symbol Gefrierzone ist nun gelb hinterlegt.



- Tippen Sie auf die Taste SuperFrost, so dass sie gelb hinterlegt ist.

Die Temperatur in der Gefrierzone sinkt, da das Kältegerät mit höchstmöglicher Kälteleistung arbeitet.

SuperKühlen und SuperFrost verwenden

SuperFrost ausschalten

Die Funktion SuperFrost schaltet sich automatisch nach ca. 30 - 65 Stunden aus. Die Dauer bis zum Ausschalten der Funktion ist abhängig von der Menge frisch eingelegter Lebensmittel. Das Symbol SuperFrost ❄️ erlischt, und das Kältegerät arbeitet wieder mit normaler Kälteleistung.

Um Energie zu sparen, können Sie die Funktion SuperFrost selber ausschalten, sobald eine **konstante** Gefrierzonentemperatur von mindestens -18 °C in der Gefrierzone erreicht ist. Kontrollieren Sie die Temperatur im Kältegerät.



- Wählen Sie die Sensortaste der Gefrierzone.

Das Symbol Gefrierzone ist nun gelb hinterlegt.




- Tippen Sie auf die Taste SuperFrost, so dass sie nicht mehr gelb hinterlegt ist.

Die Kühlung des Kältegerätes arbeitet wieder mit normaler Leistung.

Das Kältegerät ist mit einem Warnsystem ausgestattet, damit die Temperatur in der Gefrierzone nicht unbemerkt ansteigt, und um einen Energieverlust bei offen stehenden Gerätetüren zu vermeiden.


Temperaturalarm


Erreicht die Gefriertemperatur einen zu warmen Temperaturbereich, blinkt die Sensortaste der Gefrierzone, gleichzeitig blinkt im Display das Symbol Alarm . Zusätzlich ertönt ein Warnton.

Wann das Kältegerät einen Temperaturbereich als zu warm erkennt, ist abhängig von der eingestellten Temperatur.

Das akustische und optische Signal erfolgt z. B.,

- wenn Sie das Kältegerät einschalten, sofern die Temperatur in einer Temperaturzone zu stark von der eingestellten Temperatur abweicht,
- wenn beim Umsortieren und Entnehmen von Gefriergut zu viel warme Raumluft einströmt,
- wenn Sie eine größere Menge Lebensmittel einfrieren,
- wenn Sie warme frische Lebensmittel einfrieren,
- nach einem Netzausfall,
- wenn das Kältegerät defekt ist.

Sobald der Alarmzustand beendet ist, verstummt der Warnton, und das Symbol Alarm  erlischt. Die Taste der Gefrierzone leuchtet wieder konstant.

 War die Temperatur für längere Zeit wärmer als -18 °C , prüfen Sie, ob das Gefriergut an- oder aufgetaut ist.

In diesem Fall verbrauchen Sie diese Lebensmittel so schnell wie möglich oder verarbeiten Sie die Lebensmittel weiter (kochen oder braten), bevor Sie sie wieder einfrieren!


Temperaturalarm vorzeitig ausschalten

Sollte Sie der Warnton stören, können Sie ihn vorzeitig ausschalten.



- Tippen Sie auf die Taste zum Ausschalten des Temperaturalarms.


Der Warnton verstummt.

Das Symbol Alarm  leuchtet weiterhin, bis der Alarmzustand beendet ist.


Temperatur- und Türalarm

Türalarm

Das Kältegerät ist mit einem Warnsystem ausgestattet, um einen Energieverlust bei offen stehender Gerätetür zu vermeiden, und um das eingelagerte Kühlgut vor Wärme zu schützen.

Wenn die Gerätetür längere Zeit offen steht, ertönt ein Warnton. Das Symbol Alarm  leuchtet.

Der Zeitraum bis zum Einsetzen des Türalarms ist abhängig von der gewählten Einstellung und beträgt 2 Minuten (Werkeinstellung) oder 4 Minuten. Der Türalarm kann aber auch ausgeschaltet werden (siehe "Weitere Einstellungen vornehmen - Akustische Signale").

Sobald die Gerätetür geschlossen wird, verstummt der Warnton, und das Symbol Alarm  erlischt im Display.


Falls kein Warnton ertönt, obwohl ein Türalarm vorliegt, wurde der Warnton im Einstellungsmodus ausgeschaltet (siehe "Weitere Einstellungen vornehmen - Akustische Signale").

Türalarm vorzeitig ausschalten

Sollte Sie der Warnton stören, können Sie ihn vorzeitig ausschalten.




- Tippen Sie auf die Taste zum Ausschalten des Türalarms.






Der Warnton verstummt. Das Symbol Alarm  leuchtet weiterhin, bis die Gerätetür geschlossen wird.

Weitere Einstellungen vornehmen

Bestimmte Einstellungen am Kältegerät können Sie nur im Einstellungsmodus vornehmen.

Während Sie sich im Einstellungsmodus befinden, wird der Türalarm oder eine andere Fehlermeldung automatisch unterdrückt. Im Display leuchtet jedoch das Symbol Alarm .

Einstellmöglichkeiten

	Verriegelung ein-/ausschalten
	Akustische Signale ein-/ausschalten
	Leuchtkraft des Displays verändern
	Temperatur in der PerfectFresh Pro-Zone verändern
	Sabbatmodus ein-/ausschalten

Wie Sie die **Temperatur in der PerfectFresh Pro-Zone verändern**, wird im Kapitel "Die richtige Temperatur" beschrieben.

Alle weiteren genannten Einstellmöglichkeiten werden im Folgenden beschrieben.

Verriegelung

Mit der Verriegelung können Sie das Kältegerät sichern vor:


- ungewolltem Ausschalten,
- ungewollter Temperaturverstellung,
- ungewollter Anwahl von SuperKühlen und SuperFrost,
- ungewolltem Verstellen der Einstellungen (nur das Ausschalten der Verriegelung ist möglich).

Sie verhindern so, dass unbefugte Personen, z. B. Kinder, das Gerät ausschalten bzw. verstellen können.

Verriegelung ein-/ausschalten




- Tippen Sie auf die Taste für die Einstellungen.

Im Display erscheinen alle anwählbaren Symbole, das Symbol  blinkt.



- Tippen Sie auf die OK-Taste, um Ihre Auswahl zu bestätigen.

Im Display blinkt die zuletzt gewählte Einstellung, das Symbol  leuchtet.

Weitere Einstellungen vornehmen



- Durch Tippen auf die Tasten \wedge oder \vee können Sie nun einstellen, ob die Verriegelung aus- oder eingeschaltet sein soll:

\bar{U} : Verriegelung ist ausgeschaltet

\bar{I} : Verriegelung ist eingeschaltet.



- Tippen Sie auf die OK-Taste, um Ihre Auswahl zu bestätigen.

Die gewählte Einstellung wird übernommen, das Symbol \bar{U} blinkt.



- Tippen Sie auf die Taste für die Einstellungen, um den Einstellungsmodus zu verlassen. Ansonsten verlässt die Elektronik nach ca. einer Minute automatisch den Einstellungsmodus.

Bei eingeschalteter Verriegelung leuchtet im Display \bar{I} .

Akustische Signale ♪♪

Das Kältegerät verfügt über akustische Signale wie den Tastenton und den Warnton bei Tür- und Temperaturalarm.

Sie können den Tastenton sowie den Warnton bei Türalarm ein- oder ausschalten, der Temperaturalarm kann nicht ausgeschaltet werden.

Sie können zwischen vier Einstellmöglichkeiten wählen. Werkseitig ist Möglichkeit $\bar{3}$ eingestellt, d. h., Tastenton und Türalarm sind eingeschaltet.

Akustische Signale ein-/ausschalten



- Tippen Sie auf die Taste für die Einstellungen.

Im Display erscheinen alle anwählbaren Symbole, das Symbol \bar{U} blinkt.



- Tippen Sie so oft auf die Tasten zum Einstellen der Temperatur (\wedge oder \vee), bis im Display das Symbol ♪♪ blinkt.



- Tippen Sie auf die OK-Taste, um Ihre Auswahl zu bestätigen.

Im Display blinkt die zuletzt gewählte Einstellung, das Symbol ♪♪ leuchtet.

Weitere Einstellungen vornehmen



- Durch Tippen auf die Tasten \wedge oder \vee können Sie nun wählen:
 \emptyset : Tastenton aus; Türalarm aus
 1 : Tastenton aus; Türalarm ein (nach 4 Minuten)
 2 : Tastenton aus; Türalarm ein (nach 2 Minuten)
 3 : Tastenton ein; Türalarm ein (nach 2 Minuten).



- Tippen Sie auf die OK-Taste, um Ihre Auswahl zu bestätigen.

Die gewählte Einstellung wird übernommen, das Symbol ♪♪ blinkt.



- Tippen Sie auf die Taste für die Einstellungen, um den Einstellungsmodus zu verlassen.
Ansonsten verlässt die Elektronik nach ca. einer Minute automatisch den Einstellungsmodus.

Leuchtkraft des Displays ☼

Sie können die Leuchtkraft des Displays an die Lichtverhältnisse der räumlichen Umgebung anpassen.

Die Leuchtkraft des Displays kann stufenweise von 1 bis 3 verändert werden. Werkseitig ist 3 eingestellt (maximale Leuchtkraft).

Leuchtkraft des Displays verändern



- Tippen Sie auf die Taste für die Einstellungen.

Im Display erscheinen alle anwählbaren Symbole, das Symbol 🔒 blinkt.



- Tippen Sie so oft auf die Tasten zum Einstellen der Temperatur (\wedge oder \vee), bis im Display das Symbol ☼ blinkt.



- Tippen Sie auf die OK-Taste, um Ihre Auswahl zu bestätigen.

Im Display blinkt die zuletzt gewählte Einstellung, das Symbol ☼ leuchtet.

Weitere Einstellungen vornehmen



- Durch Tippen auf die Tasten \wedge oder \vee können Sie nun die Leuchtkraft des Displays verändern:
1: minimale Leuchtkraft
2: mittlere Leuchtkraft
3: maximale Leuchtkraft.



- Tippen Sie auf die OK-Taste, um Ihre Auswahl zu bestätigen.

Die gewählte Einstellung wird übernommen, das Symbol \odot blinkt.



- Tippen Sie auf die Taste für die Einstellungen, um den Einstellungsmodus zu verlassen.
Ansonsten verlässt die Elektronik nach ca. einer Minute automatisch den Einstellungsmodus.

Sabbatmodus $\odot\odot$

Das Kältegerät verfügt zur Unterstützung religiöser Bräuche über den Sabbatmodus.

Ausgeschaltet werden

- die Innenbeleuchtung bei geöffneter Gerätetür,
- alle akustischen und optischen Signale,
- die Temperaturanzeige,
- SuperKühlen und SuperFrost (falls zuvor eingeschaltet).

Anwählbar sind:

- die Taste für die Einstellungen zum Ausschalten des Sabbatmodus
- und die Ein/Aus-Taste.

Die Funktion Sabbatmodus schaltet sich nach ca. 120 Stunden automatisch aus.

Achten Sie darauf, dass die Gerätetüren fest geschlossen sind, da optische und akustische Warnungen ausgeschaltet sind.


Ein möglicher Netzausfall während dieser Zeit wird nicht angezeigt. Nach einem Netzausfall startet das Gerät im Sabbatmodus.

Weitere Einstellungen vornehmen


Sabbatmodus einschalten



- Tippen Sie auf die Taste für die Einstellungen.


Im Display erscheinen alle anwählbaren Symbole, das Symbol  blinkt.



- Tippen Sie so oft auf die Tasten zum Einstellen der Temperatur (\wedge oder \vee), bis im Display das Symbol  blinkt.



- Tippen Sie auf die OK-Taste, um Ihre Auswahl zu bestätigen.

Im Display blinkt die zuletzt gewählte Einstellung, das Symbol  leuchtet.




- Durch Tippen auf die Tasten \wedge oder \vee können Sie nun den Sabbatmodus einstellen. Wählen Sie dazu die Einstellung 1.



- Tippen Sie auf die OK-Taste, um Ihre Auswahl zu bestätigen.

Die gewählte Einstellung wird übernommen, das Symbol  leuchtet.

Sobald das Symbol  nach 3 Sek. im Display erlischt, ist der Sabbatmodus eingeschaltet.

- Schalten Sie den Sabbatmodus nach dem Sabbat aus.

Sabbatmodus ausschalten



- Tippen Sie auf die Taste für die Einstellungen, um den Sabbatmodus zu verlassen.

Im Display erscheint die Temperatur, und die Innenbeleuchtung geht an.

Lebensmittel in der Kühlzone lagern

Verschiedene Kühlbereiche

Aufgrund der natürlichen Luftzirkulation stellen sich in der Kühlzone unterschiedliche Temperaturbereiche ein. Die kalte, schwere Luft sinkt in den unteren Bereich der Kühlzone. Nutzen Sie die unterschiedlichen Kältezononen beim Einlagern der Lebensmittel!

Dies ist ein Kältegerät mit automatischer dynamischer Kühlung, bei dem sich bei laufendem Ventilator eine gleichmäßige Temperatur einstellt. Die unterschiedlichen Kältezononen sind somit weniger stark ausgeprägt.

Wärmster Bereich

Der wärmste Bereich in der Kühlzone ist ganz oben im vorderen Bereich und in der Gerätetür. Verwenden Sie diesen Bereich z. B. zur Lagerung von Butter, damit sie streichfähig bleibt und für Käse, damit er sein Aroma behält.

Kältester Bereich

Der kälteste Bereich in der Kühlzone ist direkt über der Trennplatte zur PerfectFresh Pro-Zone und an der Rückwand. Noch niedrigere Temperaturen herrschen allerdings in den Fächern der PerfectFresh Pro-Zone.

Verwenden Sie diese Bereiche in der Kühlzone und in der PerfectFresh Pro-Zone für alle empfindlichen und leicht verderblichen Lebensmittel, wie z. B.:

- Fisch, Fleisch, Geflügel,
- Wurstwaren, Fertiggerichte,
- Eier- oder Sahnepfeisen/-gebäck,
- frischer Teig, Kuchen-, Pizza-, Quicheteig,

- Rohmilchkäse und andere Rohmilchprodukte,
- folienverpacktes Fertiggemüse und allgemein alle frischen Lebensmittel, deren Mindesthaltbarkeitsdatum sich auf eine Aufbewahrungstemperatur von mindestens 4 °C bezieht.

Keine explosiven Stoffe und keine Produkte mit brennbaren Treibgasen (z. B. Spraydosen) lagern. Explosionsgefahr!

Falls Sie im Gerät oder in der Gerätetür fett- bzw. ölhaltige Lebensmittel lagern, achten Sie darauf, dass eventuell auslaufendes Fett bzw. Öl nicht die Kunststoffteile des Gerätes berührt. Es können Spannungsrisse im Kunststoff entstehen, so dass der Kunststoff bricht oder reißt.

Die Lebensmittel dürfen die Rückwand der Kühlzone nicht berühren. Sie könnten sonst an der Rückwand anfrieren.

Lagern Sie die Lebensmittel nicht zu dicht beieinander, so dass die Luft gut zirkulieren kann.

Verdecken Sie nicht den Ventilator an der Rückwand – dies ist wichtig für die Kühlleistung!

Für die Kühlzone nicht geeignet

Nicht alle Lebensmittel eignen sich für die Lagerung bei Temperaturen unter 5 °C, da sie kälteempfindlich sind. Je nach Lebensmittel können sich bei einer zu kalten Lagerung das Aussehen, die Konsistenz, der Geschmack und/oder der Vitamingehalt des Lebensmittels verändern.

Zu diesen kälteempfindlichen Lebensmitteln gehören unter anderem:

- Ananas, Avocados, Bananen, Granatäpfel, Mangos, Melonen, Papayas, Passionsfrüchte, Zitrusfrüchte (wie Zitronen, Orangen, Mandarinen, Grapefruit),
- Obst, das nachreifen soll,
- Auberginen, Gurken, Kartoffeln, Paprika, Tomaten, Zucchini,
- Hartkäse (wie Parmesan, Bergkäse).

Worauf Sie bereits beim Einkauf der Lebensmittel achten sollten

Die wichtigste Voraussetzung für eine lange Lagerdauer ist die Frische der Lebensmittel, wenn sie eingelagert werden. Diese Ausgangsfrische ist von entscheidender Bedeutung für die Lagerdauer.

Achten Sie auch auf das Haltbarkeitsdatum und die richtige Lagertemperatur.

Die Kühlkette sollte möglichst nicht unterbrochen werden, wenn Sie z. B. Lebensmittel im warmen Auto transportieren.

Tipp: Nehmen Sie zum Einkaufen eine Kühltasche mit, und verstauen Sie anschließend die Lebensmittel zügig im Kältegerät.

Lebensmittel richtig lagern

Bewahren Sie Lebensmittel in der Kühlzone verpackt oder gut zugedeckt auf (in der PerfectFresh Pro-Zone gibt es Ausnahmen). So wird die Annahme von Fremdgerüchen, ein Austrocknen der Lebensmittel und die Übertragung eventuell vorhandener Keime vermieden. Dies ist besonders bei der Lagerung tierischer Lebensmittel zu berücksichtigen.

Bei korrekter Einstellung der Temperatur und einer entsprechenden Hygiene kann die Haltbarkeit der Lebensmittel deutlich verlängert werden.

Lebensmittel in der PerfectFresh Pro-Zone lagern

In der PerfectFresh Pro-Zone herrschen optimale Lagerbedingungen für Obst, Gemüse, Fisch, Fleisch und Milchprodukte. Die Lebensmittel bleiben wesentlich länger frisch, Geschmack und Vitamine bleiben erhalten.

In der PerfectFresh Pro-Zone wird die Temperatur automatisch geregelt, sie liegt im Bereich von 0 bis 3 °C. Das sind niedrigere Temperaturen als in einer herkömmlichen Kühlzone, für kälteunempfindliche Lebensmittel ist dies jedoch die optimale Lagertemperatur. Da sich die Haltbarkeit bei dieser Temperatur verlängert, können die Lebensmittel wesentlich länger ohne Frischeverlust gelagert werden.

Zusätzlich kann in der PerfectFresh Pro-Zone die enthaltene Luftfeuchtigkeit so reguliert werden, dass sie den eingelagerten Lebensmitteln entspricht. Eine erhöhte Luftfeuchtigkeit bewirkt, dass die Lebensmittel ihre eigene Feuchtigkeit behalten und nicht so schnell austrocknen. Sie bleiben über einen längeren Zeitraum knackig und frisch.

Bedenken Sie, dass ein guter Ausgangszustand der Lebensmittel ausschlaggebend ist für ein gutes Lagerergebnis!

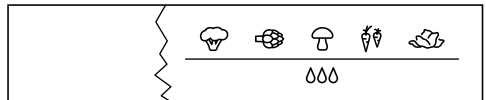
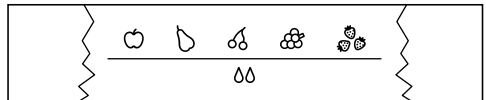
Nehmen Sie die Lebensmittel ca. 30 bis 60 Minuten vor dem Verzehr aus der PerfectFresh Pro-Zone heraus. Erst bei Raumtemperatur entfalten sich Aroma und Geschmack.

Die PerfectFresh Pro-Zone ist in zwei Bereiche unterteilt:

Das **Infosystem** (wie hier in Teilen abgebildet) oberhalb der PerfectFresh Pro-Zone hilft Ihnen bei der richtigen Auswahl des Fachs und der Einstellung im Feuchtefach.



- Im oberen **Trockenfach** herrscht eine Temperatur von 0 bis 3 °C, die Luftfeuchtigkeit ist nicht erhöht δ ; Hier lagern Sie Fisch, Fleisch, Milchprodukte und Lebensmittel aller Art, sofern diese verpackt sind.



- Im unteren **Feuchtefach** (je nach Modell in unterschiedlicher Anzahl) herrscht eine Temperatur von 0 bis 3 °C, die Luftfeuchtigkeit ist je nach Position des Schiebereglers nicht erhöht δ oder erhöht $\delta\delta$ / $\delta\delta\delta$. Ist die Luftfeuchtigkeit erhöht, lagern Sie hier Obst und Gemüse.

Jedes Lebensmittel hat seine eigenen Eigenschaften und bedarf ganz bestimmter Lagerbedingungen.

Lebensmittel in der PerfectFresh Pro-Zone lagern

Trockenfach δ

Das Trockenfach eignet sich besonders zum Lagern leicht verderblicher Lebensmittel wie:

- Frischer Fisch, Schalen- und Krustentiere;
- Fleisch, Geflügel, Wurst;
- Feinkostsalate;
- Molkereiprodukte wie Joghurt, Käse, Sahne, Quark etc;
- Darüber hinaus können Sie hier Lebensmittel aller Art lagern, sofern diese verpackt sind.

Beim Trockenfach steht die niedrige Temperatur im Vordergrund. Die Luftfeuchtigkeit im Trockenfach entspricht annähernd der Luftfeuchtigkeit in einer herkömmlichen Kühlzone.

Beachten Sie, dass eiweißreichere Lebensmittel schneller verderben. Das heißt, Schalen- und Krustentiere verderben z. B. schneller als Fisch, und Fisch verdirbt schneller als Fleisch.

Bewahren Sie diese Lebensmittel aus hygienischen Gründen nur **zugedeckt oder verpackt** auf.

Feuchtfach $\delta, \delta\delta / \delta\delta\delta$

Nicht erhöhte Luftfeuchtigkeit δ

Bei dieser Einstellung δ wird aus dem Feuchtfach ein Trockenfach – der Schieberegler öffnet die Öffnungen zum Fach, so dass die Feuchtigkeit entweicht (siehe "Trockenfach δ ").

Erhöhte Luftfeuchtigkeit $\delta\delta / \delta\delta\delta$

Bei beiden Einstellungen $\delta\delta / \delta\delta\delta$ eignet sich das Feuchtfach zum Lagern von Obst und Gemüse:

- Wenn Sie viel Obst und Gemüse im Feuchtfach lagern, empfiehlt sich die Einstellung $\delta\delta$ (der Schieberegler verschließt die Öffnungen zum Fach teilweise, so dass ein Teil der enthaltenen Feuchtigkeit erhalten bleibt).
- Wenn Sie wenig Obst und Gemüse im Feuchtfach lagern, empfiehlt sich die Einstellung $\delta\delta\delta$ (der Schieberegler verschließt die Öffnungen zum Fach ganz, so dass die gesamte Feuchtigkeit erhalten bleibt).

Tipp: Falls die Luftfeuchtigkeit zu hoch sein sollte und sich eine größere Menge Feuchtigkeit im Fach sammelt, wählen Sie die Einstellung $\delta\delta$. Falls die Luftfeuchtigkeit zu niedrig sein sollte, verpacken Sie die Lebensmittel in luftdichten Verpackungen.

Die Höhe der Luftfeuchtigkeit im Feuchtfach hängt grundsätzlich von der Art und Menge der eingelagerten Lebensmittel ab, wenn Sie diese unverpackt lagern.

Lebensmittel in der PerfectFresh Pro-Zone lagern

Bei einer erhöhten Luftfeuchtigkeit im Feuchtfach kann es am Boden sowie unterhalb des Deckels zur Entstehung von Kondenswasser kommen.

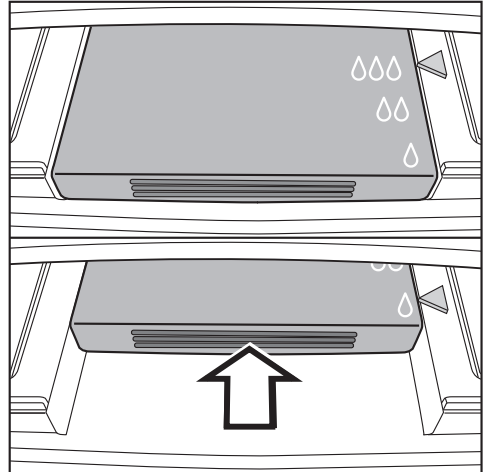
Entfernen Sie dieses mit einem Tuch.

Hinweis für Prüfinstitute:

Für die normgerechte Energieverbrauchsmessung ist der Schieberegler am Feuchtfach auf die Einstellung δ ("nicht erhöhte Luftfeuchtigkeit") zu stellen.

Luftfeuchtigkeit im Feuchtfach regulieren

Mit Hilfe des Schiebereglers regulieren Sie die im Feuchtfach enthaltene Luftfeuchtigkeit über die Einstellungen δ , $\delta\delta$ oder $\delta\delta\delta$.



- Drücken Sie den Schieberegler bis zum Anschlag nach hinten und lassen Sie ihn langsam wieder los.

Der Schieberegler rastet automatisch auf der Einstellung δ ein.

- Um die Einstellungen $\delta\delta$ und $\delta\delta\delta$ auszuwählen, drücken Sie den Schieberegler jeweils nochmals nach hinten und lassen ihn erneut los, um ihn dann an gewünschter Position $\delta\delta$ oder $\delta\delta\delta$ einrasten zu lassen.

Lebensmittel in der PerfectFresh Pro-Zone lagern

Falls Sie mit dem Ergebnis Ihrer eingelagerten Lebensmittel nicht zufrieden sind (die Lebensmittel z. B. bereits nach kurzer Aufbewahrungsdauer schlapp oder welk wirken), berücksichtigen Sie noch einmal die folgenden Hinweise:

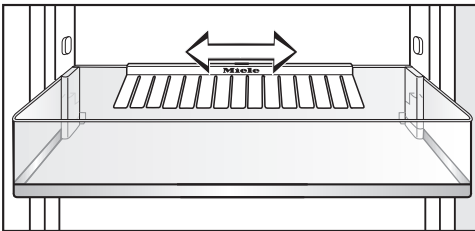
- Lagern Sie nur frische Lebensmittel ein. Der Einlagerungszustand der Lebensmittel ist ausschlaggebend für das Frischeergebnis.
- Reinigen Sie vor dem Einlagern der Lebensmittel die Fächer in der PerfectFresh Pro-Zone.
- Tropfen Sie sehr feuchte Lebensmittel vor der Einlagerung ab.
- Lagern Sie keine kälteempfindlichen Lebensmittel in der PerfectFresh Pro-Zone (siehe "Für den Kühlschrank nicht geeignet").
- Wählen Sie für die Lagerung des Lebensmittels das richtige PerfectFresh Pro-Fach sowie die richtige Position des Schiebereglers für das Feuchtefach aus (nicht erhöhte bzw. erhöhte Luftfeuchtigkeit).
- Eine erhöhte Luftfeuchtigkeit $\delta\delta/\delta\delta$ im Feuchtefach wird allein durch die in den eingelagerten Lebensmitteln enthaltene Feuchtigkeit erreicht, d. h., je mehr Lebensmittel im Fach gelagert sind, desto höher ist die Feuchtigkeit.
Falls sich bei der Einstellung $\delta\delta\delta$ zu viel Feuchtigkeit im Fach sammelt und die Lebensmittel beeinträchtigt werden, wählen Sie die Einstellung $\delta\delta$. Ansonsten entfernen Sie das Kondenswasser vor allem vom Boden und unterhalb des Deckels mit einem Tuch bzw. legen Sie einen Rost oder Ähnliches hinein, so dass die überflüssige Feuchtigkeit absickern kann. Falls die Luftfeuchtigkeit trotz der Einstellung $\delta\delta\delta$ einmal zu niedrig sein sollte, verpacken Sie die Lebensmittel in luftdichten Verpackungen.
- Falls Sie das Gefühl haben, dass die Temperatur in der PerfectFresh Pro-Zone zu hoch oder zu niedrig ist, versuchen Sie zunächst, diese über die Kühlzone zu regulieren, indem Sie dort die Temperatur geringfügig um 1 bis 2 °C verändern. Spätestens, wenn sich Eiskristalle auf den Böden der PerfectFresh Pro-Fächer gebildet haben, muss die Temperatur erhöht werden, da die Lebensmittel sonst Kaltlagerschäden nehmen.

Innenraum gestalten

Abstellbord/Flaschenbord versetzen

- Schieben Sie das Abstellbord/Flaschenbord nach oben, und nehmen Sie es nach vorn heraus.
- Setzen Sie das Abstellbord/Flaschenbord an beliebiger Stelle wieder ein. Achten Sie darauf, dass es richtig und fest auf die Erhebungen gedrückt ist.

Flaschenhalter verschieben



Sie können den Flaschenhalter nach rechts oder links verschieben. Dadurch entsteht mehr Platz für Getränkekartons.

Der Flaschenhalter kann (z. B. zur Reinigung) ganz entnommen werden:

- Schieben Sie das Flaschenbord nach oben, und nehmen Sie es nach vorn heraus.
- Ziehen Sie den Flaschenhalter von der hinteren Kante des Flaschenbords nach oben ab.

Abstellfläche/Abstellfläche mit Beleuchtung

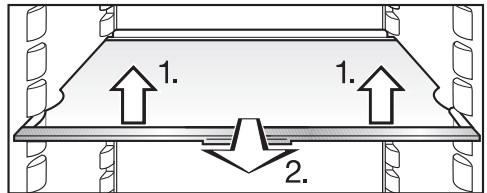
Die LED-Beleuchtung befindet sich an der Edelstahlleiste der Abstellfläche. Durch das Versetzen der Abstellfläche können Sie die Ausleuchtung der Kühlzone nach Ihren Wünschen gestalten.

Sollte die Beleuchtung nicht funktionieren, überprüfen Sie den richtigen Sitz der Abstellfläche in den Auflagerippen:

Die Abstellfläche hat an der linken, vorderen Ecke Metallplättchen (Kontakte), um die LED-Beleuchtung mit Strom zu versorgen. Achten Sie beim Einschieben der Abstellfläche darauf, dass die Kontakte in der Auflagerippe einrasten.

Abstellfläche/Abstellfläche mit Beleuchtung versetzen

Die Abstellflächen können Sie je nach Höhe des Kühlgutes versetzen.

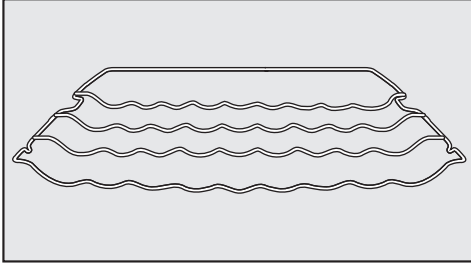


- Die Abstellfläche vorne leicht anheben, ein Stück nach vorn ziehen, mit der Aussparung über die Auflagerippen heben und nach oben oder unten versetzen.

Der hintere Anschlagrand der Abstellfläche muss nach oben zeigen, damit die Lebensmittel die Rückwand nicht berühren und anfrieren.

Die Abstellflächen sind durch Auszugstopps gegen unbeabsichtigtes Herausziehen gesichert.

Flaschenablage versetzen



Die Flaschenablage können Sie variabel in das Kältegerät einsetzen.

- Die Flaschenablage vorne leicht anheben, ein Stück nach vorn ziehen, mit der Aussparung über die Auflagerippen heben und nach oben oder unten versetzen.

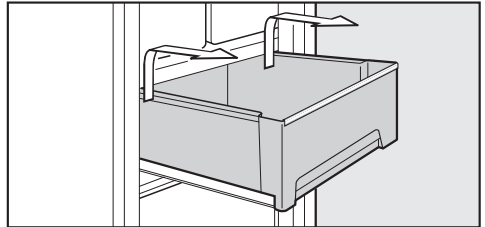
Der hintere Anschlagbügel muss nach oben zeigen, damit die Flaschen die Rückwand nicht berühren.

Schubladen der PerfectFresh Pro-Zone

Die Schubladen der PerfectFresh Pro-Zone sind auf Teleskopschienen geführt und können zum Be- und Entladen oder zu Reinigungszwecken herausgenommen werden:

Entfernen Sie zur leichteren Entnahme der Schubladen das Flaschenbord in der Gerätetür.

- Ziehen Sie die Schubladen bis zum Anschlag heraus.



- Fassen Sie die Schubladen seitlich im hinteren Bereich an, und heben Sie sie erst nach oben und dann nach vorne ab.

Schieben Sie die Auszugsschienen anschließend wieder ein. So können Sie Beschädigungen vermeiden!

- Ziehen Sie den Deckel zwischen den Schubladen vorsichtig ein Stück nach vorn, und nehmen Sie ihn nach unten hin ab.

Innenraum gestalten

Achten Sie beim Reinigen des Kältegerätes darauf, dass das Spezialfett in den Teleskopschienen nicht herausgewaschen wird.

Reinigen Sie die Teleskopschienen mit einem feuchten Tuch.

- Zum Wiedereinsetzen heben Sie den Schubladen-Deckel von unten nach oben in die Aufnahmehalterungen. Schieben Sie ihn dann nach hinten, bis er einrastet.

Zum Einsetzen der Schubladen

- legen Sie die Schubladen auf die vollständig hineingeschobenen Auszugschienen.
- Schieben Sie sie in das Kältegerät, bis die Schubladen einrasten.

Maximales Gefriervermögen

Damit die Lebensmittel möglichst schnell bis zum Kern durchgefroren werden, darf das maximale Gefriervermögen nicht überschritten werden. Das maximale Gefriervermögen innerhalb 24 Stunden finden Sie auf dem Typenschild "Gefriervermögen ...kg/24 h".

Das auf dem Typenschild angegebene maximale Gefriervermögen wurde nach der Norm DIN EN ISO 15502 ermittelt.

Was passiert beim Einfrieren frischer Lebensmittel?

Frische Lebensmittel müssen so schnell wie möglich durchgefroren werden, damit Nährwert, Vitamine, Aussehen und Geschmack erhalten bleiben.

Je langsamer die Lebensmittel durchgefroren werden, umso mehr Flüssigkeit wandert aus jeder einzelnen Zelle in die Zwischenräume. Die Zellen schrumpfen. Beim Auftauen kann nur ein Teil der vorher ausgetretenen Flüssigkeit in die Zellen zurückwandern. Praktisch bedeutet dies, dass im Lebensmittel ein größerer Saftverlust auftritt. Dies erkennen Sie daran, dass sich beim Auftauen eine große Wasserlache um das Lebensmittel bildet.


Wurde das Lebensmittel schnell durchgefroren, hat die Zellflüssigkeit weniger Zeit, aus den Zellen in die Zwischenräume zu wandern. Die Zellen schrumpfen erheblich weniger. Beim Auftauen kann die nur geringe Menge Flüssigkeit, die in die Zwischenräume gewandert war, in die Zellen zurückwandern, so dass der Saftverlust sehr gering ist. Es bildet sich nur eine kleine Wasserlache!

Fertige Tiefkühlkost einlagern

Möchten Sie fertige Tiefkühlkost einlagern, überprüfen Sie bereits beim Kauf im Geschäft

- die Verpackung auf Beschädigung,
- das Haltbarkeitsdatum und
- die Kühlzonentemperatur der Verkaufstruhe. Ist die Kühlzonentemperatur wärmer als -18 °C , so verkürzt sich die Haltbarkeit der Tiefkühlkost.

- Kaufen Sie die Tiefkühlkost ganz zum Schluss ein, und transportieren Sie sie in Zeitungspapier oder in einer Kühltasche.
- Legen Sie die Tiefkühlkost zu Hause sofort in das Kältegerät.

 Auf- oder angetaute Ware nicht wieder einfrieren. Erst wenn Sie das Lebensmittel verarbeitet haben (kochen oder braten), können Sie es erneut einfrieren!

Gefrieren und Lagern

Lebensmittel selbst einfrieren

Verwenden Sie zum Einfrieren nur frische und einwandfreie Lebensmittel!

Vor dem Einfrieren beachten

- Zum **Gefrieren geeignet** sind: Frischfleisch, Geflügel, Wild, Fisch, Gemüse, Kräuter, rohes Obst, Molke-reisprodukte, Backwaren, Speisereste, Eigelb, Eiweiß und viele Fertigerichte.
- Zum **Gefrieren nicht geeignet** sind: Weintrauben, Blattsalate, Radieschen, Rettich, Sauerrahm, Mayonnaise, ganze Eier in Schale, Zwiebeln, ganze rohe Äpfel und Birnen.
- Damit Farbe, Geschmack, Aroma und Vitamin C erhalten bleiben, sollte Gemüse vor dem Einfrieren blanchiert werden. Geben Sie dazu das Gemüse portionsweise für 2 - 3 Minuten in kochendes Wasser. Danach das Gemüse herausnehmen und schnell in kaltem Wasser abkühlen. Das Gemüse abtropfen lassen.
- Mageres Fleisch eignet sich besser zum Einfrieren als fettes, und kann wesentlich länger gelagert werden.
- Legen Sie zwischen Koteletts, Steaks, Schnitzel usw. jeweils eine Folie aus Kunststoff. So vermeiden Sie das Zusammenfrieren zu einem Block.
- Rohe Lebensmittel und blanchiertes Gemüse vor dem Einfrieren nicht würzen und salzen, Speisen nur leicht würzen und salzen. Manche Gewürze verändern beim Einfrieren ihre Geschmacksintensität.

- Warme Speisen oder Getränke erst außerhalb des Kältegerätes abkühlen lassen, um ein Antauen der bereits gefrorenen Lebensmittel zu verhindern und den Energieverbrauch nicht zu erhöhen.

Verpacken

- Frieren Sie portionsweise ein.

Geeignete Verpackung

- Kunststofffolien
- Schlauchfolien aus Polyethylen
- Aluminiumfolien
- Gefrierdosen

Ungeeignete Verpackung

- Packpapier
- Pergamentpapier
- Cellophan
- Müllbeutel
- gebrauchte Einkaufstüten
- Drücken Sie die Luft aus der Verpackung heraus.
- Verschließen Sie die Packung dicht mit
- Gummiringen
- Kunststoff-Klipsen
- Bindfäden oder
- kältebeständigen Klebebändern.


Tipp: Beutel und Schlauchfolien aus Polyethylen können Sie auch mit einem Folien-Schweißgerät verschweißen.

- Beschriften Sie die Verpackung mit Inhalt und Einfrier-Datum.

Vor dem Einlegen

- Bei einer größeren Menge als 2 kg frischer Lebensmittel schalten Sie einige Zeit vor dem Einlegen der Lebensmittel die Funktion SuperFrost ein (siehe "SuperKühlen und SuperFrost verwenden - Funktion SuperFrost"). Das bereits eingelagerte Gefriergut erhält somit eine Kältereserve.

Einlegen

 Folgende maximale Beladungsmengen müssen eingehalten werden:
- Gefrierschublade = 25 kg
- Glasplatte = 35 kg

Einzufrierende Lebensmittel dürfen keine bereits gefrorenen Lebensmittel berühren, damit diese nicht antauen.

- Legen Sie die Packungen trocken ein, um ein Zusammen- oder Anfrieren zu vermeiden.

- kleine Gefriergutmenge

Die Lebensmittel in den unteren Gefrierschubladen einfrieren.

- Legen Sie das Gefriergut breitflächig auf den Boden der Gefrierschubladen, damit das Gefriergut möglichst schnell bis zum Kern gefriert.

- maximale Gefriergutmenge (siehe Typenschild)

- Die unterste Gefrierschublade herausnehmen.
- Legen Sie das Gefriergut breitflächig auf den Geräteboden oder mit Kontakt zu den Innenraum-Seitenwänden ein, damit das Gefriergut möglichst schnell bis zum Kern gefriert.

Nach dem Einfriervorgang:

- Legen Sie das eingefrorene Gefriergut in die Gefrierschublade, und schieben Sie sie wieder ein.

- großes Gefriergut

Wenn Sie größeres Gefriergut, wie z. B. Pute oder Wild, einlegen möchten, können Sie die Glasplatten zwischen den Gefrierschubladen herausnehmen.

- Die oberen Gefrierschubladen herausnehmen, und die Glasplatten leicht anheben und nach vorne herausziehen.

Gefrieren und Lagern

Gefriergut auftauen

Gefriergut können Sie auftauen


- im Mikrowellengerät,
- im Backofen bei der Beheizungsart "Heißluft" oder bei "Auftauen",
- bei Raumtemperatur,
- in der Kühlzone (die abgegebene Kälte wird zum Kühlen der Lebensmittel genutzt),
- im Dampfgarer.

Flache Fleisch- und Fischstücke können angetaut in die heiße Pfanne gegeben werden.

Fleisch- und Fischstücke (z. B. Hackfleisch, Hähnchen, Fischfilet) so auftauen, dass kein Kontakt zu anderen Lebensmitteln besteht. Fangen Sie das Auftauwasser auf, und entsorgen Sie es sorgfältig.

Obst kann bei Raumtemperatur sowohl in der Packung als auch in einer zugedeckten Schüssel auftauen.

Gemüse kann im Allgemeinen in gefrorenem Zustand in das siedende Wasser gegeben oder in heißem Fett gedünstet werden. Die Garzeit ist aufgrund der veränderten Zellstruktur etwas kürzer als bei Frischgemüse.

 Auf- oder angetaute Ware nicht wieder einfrieren. Erst wenn Sie das Lebensmittel verarbeitet haben (kochen oder braten), können Sie es erneut einfrieren!

Schnellkühlen von Getränken

Nehmen Sie Flaschen, die Sie zum Schnellkühlen in die Gefrierzone legen, **spätestens nach einer Stunde** wieder heraus. Die Flaschen können platzen.

Kälte-Akku verwenden

Der Kälte-Akku verhindert bei einem Stromausfall einen schnellen Anstieg der Temperatur in der Gefrierzone. Sie können dadurch die Lagerzeit verlängern.

- Legen Sie den Kälte-Akku in die oberste Gefrierschublade.

Nach ca. 24 Stunden Einlagerungszeit kann der Kälte-Akku seine maximale Kühlleistung erbringen.

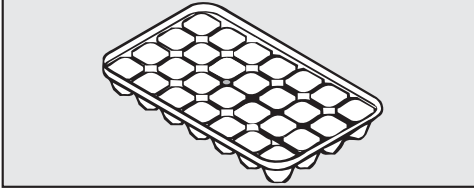
Bei einem Stromausfall

- Legen Sie den durchgefrorenen Kälte-Akku direkt auf das Gefriergut in die oberste Schublade in den vorderen Bereich.

Tipp: Wenn Sie frische Lebensmittel einlegen wollen, dann benutzen Sie den Kälte-Akku als Trennung zwischen bereits eingelagerten und frischen Lebensmitteln, damit die Lebensmittel nicht antauen.

Tipp: Der Kälte-Akku kann auch dazu verwendet werden, Speisen oder Getränke kurzzeitig in einer Kühltasche zu kühlen.

Eiswürfel bereiten



- Füllen Sie die Eiswürfelschale zu drei Vierteln mit Wasser und stellen Sie sie auf den Boden einer Gefrierschublade.
- Verwenden Sie zum Lösen einer festgefrorenen Eiswürfelschale einen stumpfen Gegenstand, z. B. einen Löffelstiel.

Tipp: Die Eiswürfel lösen sich leicht aus der Schale, wenn Sie sie kurz unter fließendes Wasser halten.

Abtauen

Kühlzone und PerfectFresh Pro-Zone

Die Kühlzone und die PerfectFresh Pro-Zone tauen automatisch ab.

Während der Kompressor läuft, können sich funktionsbedingt an der Rückwand der Kühlzone und PerfectFresh Pro-Zone Reif und Wasserperlen bilden. Diese brauchen Sie nicht zu entfernen, da sie automatisch durch die Wärme des Kompressors verdunsten.

Das Tauwasser läuft über eine Tauwasser-Rinne und durch ein Tauwasser-Ablaufrohr in ein Verdunstungssystem an der Rückseite des Kältegerätes.



Das Tauwasser muss immer ungehindert abfließen können. Halten Sie dazu die Tauwasser-Rinne und das Tauwasser-Ablaufloch sauber.

Gefrierzone

Die Gefrierzone kann nicht automatisch abtauen.

Durch den normalen Betrieb bilden sich in der Gefrierzone, z. B. an den Innenwänden, im Laufe der Zeit Reif und Eis. Die Stärke der Reif- und Eisbildung ist auch von folgenden Ursachen abhängig:

- Die Gerätetür wurde häufig und/oder längere Zeit geöffnet.
- Große Mengen Lebensmittel wurden frisch eingefroren.
- Die Luftfeuchtigkeit in der Raumluft ist erhöht.

Aufgrund einer dicken Eisschicht lassen sich die Gefrierschubladen schwerer öffnen, und unter Umständen lässt sich die Gerätetür nicht dicht schließen. Ebenso verringert sich die Kühlleistung, wodurch der Energieverbrauch steigt.

- Tauen Sie die Gefrierzone von Zeit zu Zeit ab, jedoch spätestens, wenn sich stellenweise eine maximal 0,5 cm dicke Eisschicht gebildet hat.

Nutzen Sie die Zeit, wenn

- wenig oder kein Gefriergut in der Gefrierzone lagert,
- die Luftfeuchtigkeit in der Raumluft und die Raumtemperatur niedrig sind.

Schaben Sie die Reif- und Eisschichten nicht ab. Verwenden Sie keine spitzen oder scharfkantigen Gegenstände. Sie beschädigen die Kälteerzeuger, und das Kältegerät wird funktionsuntüchtig.

Vor dem Abtauen

- Schalten Sie einen Tag vor dem Abtauen die Funktion SuperFrost ein. Dadurch erhält das bereits gelagerte Gefriergut eine Kältereserve und kann somit etwas länger bei Raumtemperatur gelagert werden.
- Nehmen Sie das Gefriergut heraus, und wickeln Sie es in mehrere Lagen Zeitungspapier oder in Decken ein.

Tipp: Sie können das Gefriergut auch in Kühltaschen aufbewahren.

- Bewahren Sie das Gefriergut an einem kühlen Ort auf, bis die Gefrierzone wieder betriebsbereit ist.
- Nehmen Sie alle Gefrierschubladen aus der Gefrierzone.

Zum Abtauen

Führen Sie das Abtauen rasch durch. Je länger das Gefriergut bei Raumtemperatur lagert, desto kürzer ist die Haltbarkeit des Gefriergutes.

Verwenden Sie zum Abtauen des Gefrierfaches auf keinen Fall ein Dampf-Reinigungsgerät. Der Dampf kann an spannungsführende Teile des Kühlgerätes gelangen und einen Kurzschluss verursachen.

Stellen Sie zum Abtauen niemals elektrische Heizgeräte sowie Kerzen in das Kühlgerät, sonst wird der Kunststoff beschädigt.

Verwenden Sie keine Abtausprays oder Enteiser. Diese können explosive Gase bilden, kunststoffschädigende Lösungs- oder Treibmittel enthalten oder gesundheitsschädlich sein.

Abtauen

- Schalten Sie das Kältegerät aus.

Das Display erlischt, und die Kühlung ist ausgeschaltet. Sollte dies nicht der Fall sein, ist die Verriegelung eingeschaltet (siehe "Weitere Einstellungen vornehmen - Verriegelung ausschalten").

- Ziehen Sie den Netzstecker oder schalten Sie die Sicherung der Hausinstallation aus.
- Lassen Sie die Gefrierzontür offen.

Das Abtauen können Sie beschleunigen, indem Sie zwei Töpfe auf Topfuntersetzern mit heißem (nicht kochendem) Wasser in die Gefrierzone stellen. In diesem Fall die Tür beim Abtauen geschlossen lassen, damit die Wärme nicht entweichen kann.

- Nehmen Sie losgelöste Eisstücke heraus.

Achten Sie darauf, dass kein Wasser in den Möbelumbau gelangt.

- Nehmen Sie das Tauwasser eventuell mehrmals mit einem Schwamm oder Tuch auf.

Nach dem Abtauen

- Reinigen Sie die Gefrierzone, und trocknen Sie sie.
- Schließen Sie die Gerätetüren.
- Schließen Sie das Kältegerät wieder an, und schalten Sie es ein.
- Schalten Sie die Funktion SuperFrost ein, damit die Gefrierzone schnell kalt wird.
- Schieben Sie die Gefrierschubladen mit dem Gefriergut in die Gefrierzone, sobald die Temperatur in der Gefrierzone tief genug ist.
- Schalten Sie die Funktion SuperFrost durch Drücken der SuperFrost-Taste aus, sobald eine konstante Gefrierzontemperatur von mindestens -18 °C erreicht ist.

Achten Sie darauf, dass kein Wasser in die Elektronik oder in die Beleuchtung bzw. an die Metallplättchen (Kontakte) in den linken Auflagerippen gelangt.

Durch das Tauwasser-Ablaufloch darf kein Reinigungswasser laufen.

Verwenden Sie kein Dampf-Reinigungsgerät. Der Dampf kann an spannungsführende Teile des Kältegerätes gelangen und einen Kurzschluss auslösen.

Das Typenschild im Innenraum des Kältegerätes darf nicht entfernt werden. Es wird im Fall einer Störung benötigt!

Hinweise zum Reinigungsmittel

Um die Oberflächen nicht zu beschädigen, verwenden Sie bei der Reinigung **keine**

- soda-, ammoniak-, säure- oder chloridhaltigen Reinigungsmittel,
- kalklösenden Reinigungsmittel,
- scheuernden Reinigungsmittel (z. B. Scheuerpulver, Scheuermilch, Putzsteine),
- lösemittelhaltigen Reinigungsmittel,
- Edelstahl-Reinigungsmittel,
- Geschirrspülmaschinen-Reiniger,
- Backofensprays,
- Glasreiniger,

- scheuernden harten Schwämme und Bürsten (z. B. Topfschwämme),
- Schmutzradierer,
- scharfen Metallschaber.

Wir empfehlen zur Pflege der Edelstahlflächen am Kältegerät die Miele Pflege für Edelstahl (siehe "Gerätebeschreibung - Nachkaufbares Zubehör").

Sie enthält materialschonende Substanzen und, im Vergleich zu einem Edelstahlreiniger, keine Polierstoffe. Dadurch werden Verschmutzungen sanft entfernt und mit jeder Anwendung bildet sich ein wasser- und schmutzabweisender Schutzfilm.

Verwenden Sie im Innenraum des Kältegerätes nur lebensmittelunbedenkliche Reinigungs- und Pflegemittel.

Wir empfehlen zur Reinigung lauwarms Wasser und etwas Handspülmittel.

Wichtige Hinweise zur Reinigung finden Sie auf den folgenden Seiten.

Reinigung und Pflege

Das Kältegerät zur Reinigung vorbereiten

- Schalten Sie das Kältegerät aus.

Das Display erlischt, und die Kühlung ist ausgeschaltet.

Sollte dies nicht der Fall sein, ist die Verriegelung eingeschaltet (siehe "Weitere Einstellungen vornehmen - Verriegelung ein-/ausschalten").

- Ziehen Sie den Netzstecker, oder schalten Sie die Sicherung der Hausinstallation aus.
- Nehmen Sie die Lebensmittel aus dem Kältegerät, und lagern Sie sie an einem kühlen Ort.
- Tauen Sie die Gefrierzone ab (siehe "Abtauen").
- Entnehmen Sie die Abstell-/Flaschenborde aus der Gerätetür.
- Entnehmen Sie die Schubladen der PerfectFresh Pro-Zone und den jeweiligen Schubladen-Deckel (siehe "Innenraum gestalten - Schubladen der PerfectFresh Pro-Zone").
- Entnehmen Sie die Glasplatte, die in die Trennplatte eingelassen ist.
- Nehmen Sie alle weiteren Teile, die herausgenommen werden können, zur Reinigung heraus.

Abstellfläche / Abstellfläche mit Beleuchtung

Die Edelstahlleiste mit LED-Beleuchtung bzw. die Edelstahlleisten an den Abstellflächen sind **nicht** geschirrspülmaschineneeignet!

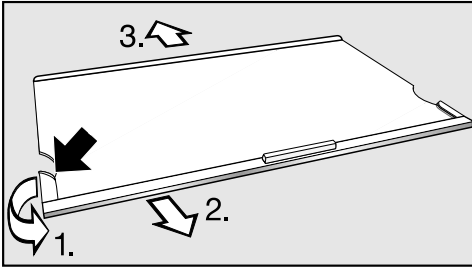
Die Edelstahlleiste mit LED-Beleuchtung an der Abstellfläche darf nicht zur Reinigung in Wasser gelegt werden!

Um die Edelstahlleiste mit LED-Beleuchtung bzw. die Edelstahlleiste und die hintere Schutzleiste zu entfernen, gehen Sie wie folgt vor:

- Legen Sie die Abstellfläche mit der Oberseite nach unten auf die Arbeitsfläche auf eine weiche Unterlage (z. B. ein Geschirrtuch).

Edsstahlleiste mit LED-Beleuchtung

Achtung! Lösen Sie immer zuerst die Seite, an der sich **nicht** die Kontakte (Metallplättchen) für die LED-Beleuchtung befinden.



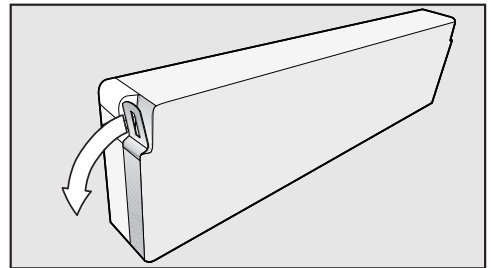
- Fassen Sie an der linken Seite der Edelstahlleiste die Kunststoffeinfassung am hintersten Punkt an.
- 1. Ziehen Sie die Kunststoffeinfassung von der Abstellfläche weg, und
- 2. ziehen Sie gleichzeitig die Leiste ab. Jetzt löst sich auch die gegenüberliegende Seite.
- 3. Ziehen Sie die Schutzleiste ab.
- Befestigen Sie nach der Reinigung die Edelstahlleiste bzw. die Schutzleiste in umgekehrter Reihenfolge an der Abstellfläche.

Flaschen- und Abstellborde

Die Edelstahlblenden an den Flaschen- und Abstellborden sind **nicht** geschirrspülmaschinengeeignet!

Um die Edelstahlblende zu entfernen, gehen Sie wie folgt vor:

- Legen Sie das Abstell-/Flaschenbord mit der vorderen Seite auf die Arbeitsfläche.



- Fassen Sie ein Blendenende, und ziehen Sie es vom Bord weg. Jetzt löst sich die gesamte Edelstahlblende vom Bord.
- Befestigen Sie nach der Reinigung die Edelstahlblende in umgekehrter Reihenfolge am Bord.

Reinigung und Pflege

Innenraum und Zubehör reinigen

Reinigen Sie das Kältegerät regelmäßig, mindestens aber einmal im Monat und die Gefrierzone nach jedem Abtauen.

Lassen Sie Verschmutzungen nicht erst antrocknen, sondern entfernen Sie diese sofort.

- Reinigen Sie die Innenräume mit lauwarmem Wasser und etwas Handspülmittel. Wischen Sie nach der Reinigung mit klarem Wasser nach, und trocknen Sie alles mit einem Tuch.
- Spülen Sie alle Teile von Hand, nicht in der Spülmaschine.

Die Edelstahlteile an den Abstellflächen oder -borden sind **nicht** spülmaschinengeeignet. Entfernen Sie die Blenden oder Leisten, bevor Sie die Abstellflächen oder -borde in die Geschirrspülmaschine legen.

Folgende Teile sind **nicht geschirrspülmaschinengeeignet**:

- die Edelstahlblenden oder -leisten
- die hinteren Schutzleisten an den Abstellflächen
- alle Schubladen und Schubladen-Deckel (je nach Modell enthalten)
- die Flaschenablage
- Reinigen Sie dieses Zubehör von Hand.

Folgende Teile sind **geschirrspülmaschinengeeignet**:


Die Temperatur des gewählten Geschirrspülmaschinenprogramms darf maximal 55 °C betragen!

Durch den Kontakt mit Naturfarbstoffen, z. B. in Karotten, Tomaten und Ketchup können sich Kunststoffteile in der Geschirrspülmaschine verfärben. Diese Verfärbung beeinflusst nicht die Stabilität der Teile.

- der Flaschenhalter, die Butterdose, die Eierablage, die Eiswürfelschale (jeweils nach Modell enthalten)
- die Flaschen- und Abstellborde in der Innentür (ohne Edelstahlblende)
- die Abstellflächen (ohne Leisten)

- Reinigen Sie die Tauwasser-Rinne und das -Ablaufrohr häufiger mit einem Stäbchen oder Ähnlichem, damit das Tauwasser ungehindert ablaufen kann.

Nehmen Sie dazu die Schubladen der PerfectFresh Pro-Zone heraus.

 Achten Sie beim Reinigen der Teleskopschienen darauf, dass das Spezialfett nicht herausgewaschen wird.

- Die Schubladen der PerfectFresh Pro-Zone sind auf Teleskopschienen geführt. Reinigen Sie die Teleskopschienen mit einem feuchten Tuch.
- Entfernen Sie eventuelle Verschmutzungen an den Edelstahlblenden und -leisten. Wir empfehlen die Miele Pflege für Edelstahl.

Tipp: Reiben Sie diese unbedingt nach jeder Reinigung zur Pflege mit der Miele Pflege für Edelstahl ein. Dadurch wird die Edelstahloberfläche geschützt und schnelles Wiederverschmutzen verhindert!

- Lassen Sie das Kältegerät noch für eine kurze Zeit geöffnet, um es ausreichend zu belüften und Geruchsbildung zu vermeiden.

Reinigung und Pflege

Türdichtung reinigen

Behandeln Sie die Türdichtung nicht mit Ölen oder Fetten. Sie wird sonst mit der Zeit porös.

- Reinigen Sie die Türdichtung regelmäßig nur mit klarem Wasser, und trocknen Sie sie anschließend gründlich mit einem Tuch.

Be- und Entlüftungsquerschnitte reinigen

Staubablagerungen erhöhen den Energieverbrauch.

- Reinigen Sie die Be- und Entlüftungsquerschnitte regelmäßig mit einem Pinsel oder Staubsauger (verwenden Sie dazu z. B. den Saugpinsel für Miele Staubsauger).

Nach dem Reinigen

- Setzen Sie alle Teile in das Kältegerät.

Die linken Auflagerippen für die Abstellflächen haben im Aufnahmespalt Metallplättchen (Kontakte), um die LED-Beleuchtung mit Strom zu versorgen.

Achten Sie darauf, dass die Kontakte sauber und trocken sind, bevor Sie die Abstellfläche mit Beleuchtung einschieben.


Schieben Sie die Abstellfläche ein, bis sie hörbar einrastet. Nur so kann die Beleuchtung funktionieren.




- Schließen Sie das Kältegerät wieder an, und schalten Sie es ein.
- Schalten Sie die Funktion SuperFrost für einige Zeit ein, damit die Gefrierzone schnell kalt wird.

- Schalten Sie die Funktion SuperKühlen für einige Zeit ein, damit die Kühlzone schnell kalt wird.
- Legen Sie die Lebensmittel in die Kühlzone, und schließen Sie die Gerätetür.
- Schieben Sie die Gefrierschubladen mit dem Gefriergut in die Gefrierzone, sobald die Temperatur in der Gefrierzone tief genug ist.
- Schalten Sie die Funktion SuperFrost durch Drücken der SuperFrost-Taste aus, sobald eine konstante Gefrierzonen-temperatur von mindestens -18 °C erreicht ist.

Sie können die meisten Störungen und Fehler, die im täglichen Betrieb auftreten können, selber beheben. Die nachfolgende Übersicht soll Ihnen dabei helfen. Können Sie hiermit die Ursache einer Störung nicht finden oder beseitigen, verständigen Sie bitte den Kundendienst.

Öffnen Sie bis zum Beheben der Störung möglichst nicht die Türen des Kältegerätes, um den Kälteverlust so gering wie möglich zu halten.

 Durch unsachgemäße Installations- und Wartungsarbeiten oder Reparaturen können erhebliche Gefahren für den Benutzer entstehen. Installations- und Wartungsarbeiten oder Reparaturen dürfen nur von Miele autorisierten Fachkräften durchgeführt werden.

Problem	Ursache und Behebung
<p>Das Kältegerät hat keine Kühlleistung, die Innenbeleuchtung funktioniert nicht bei geöffneter Gerätetür, und das Display leuchtet nicht.</p>	<p>Das Kältegerät ist nicht eingeschaltet, und im Display leuchtet das Symbol Netzanschluss .</p> <ul style="list-style-type: none"> ■ Schalten Sie das Kältegerät ein.
	<p>Der Netzstecker steckt nicht richtig in der Steckdose.</p> <ul style="list-style-type: none"> ■ Stecken Sie den Netzstecker in die Steckdose. Bei ausgeschaltetem Kältegerät erscheint im Display das Symbol Netzanschluss .
	<p>Die Sicherung der Hausinstallation wurde ausgelöst. Das Kältegerät, die Hausspannung oder ein anderes Gerät könnten defekt sein.</p> <ul style="list-style-type: none"> ■ Rufen Sie eine Elektro-Fachkraft oder den Kundendienst.
<p>Im Display leuchtet das Symbol , das Kältegerät hat keine Kühlleistung, die Bedienung des Kältegerätes sowie die Innenbeleuchtung sind jedoch funktionsfähig.</p>	<p>Die Messeschaltung ist eingeschaltet. Sie ermöglicht dem Fachhandel, das Kältegerät ohne eingeschaltete Kühlung zu präsentieren. Für den privaten Gebrauch benötigen Sie diese Einstellung nicht.</p> <ul style="list-style-type: none"> ■ Schalten Sie die Messeschaltung aus (siehe "Informationen für Händler - Messeschaltung").





Was tun, wenn ...

Problem	Ursache und Behebung
Der Kompressor läuft dauernd.	Kein Fehler! Um Energie zu sparen, schaltet der Kompressor bei geringem Kältebedarf auf eine niedrige Drehzahl. Dadurch erhöht sich die Laufzeit des Kompressors.
Der Kompressor schaltet immer häufiger und länger ein, die Temperatur im Kältegerät ist zu niedrig.	Die Be- und Entlüftungsquerschnitte im Schrankumbau sind zugestellt oder verstaubt. <ul style="list-style-type: none"> ■ Verdecken Sie nicht die Be- und Entlüftungsquerschnitte. ■ Befreien Sie die Be- und Entlüftungsquerschnitte regelmäßig von Staub.
	Die Gerätetüren wurden häufig geöffnet, oder es wurden große Mengen Lebensmittel frisch eingelagert bzw. eingefroren. <ul style="list-style-type: none"> ■ Öffnen Sie die Gerätetüren nur bei Bedarf und nur so kurz wie möglich. <p>Die erforderliche Temperatur stellt sich nach einiger Zeit von alleine wieder ein.</p>
	Die Gerätetüren sind nicht richtig geschlossen. Eventuell hat die Gefrierzone bereits eine dickere Eisschicht gebildet. <ul style="list-style-type: none"> ■ Schließen Sie die Gerätetüren. <p>Die erforderliche Temperatur stellt sich nach einiger Zeit von alleine wieder ein.</p> <p>Sollte sich bereits eine dicke Eisschicht gebildet haben, verringert sich die Kühlleistung, wodurch der Energieverbrauch steigt.</p> <ul style="list-style-type: none"> ■ Tauen Sie das Kältegerät ab, und reinigen Sie es.
	Die Raumtemperatur ist zu hoch. Je höher die Raumtemperatur, desto länger läuft der Kompressor. <ul style="list-style-type: none"> ■ Beachten Sie die Hinweise im Kapitel "Montagehinweise - Aufstellort".
	Das Kältegerät wurde nicht richtig in die Nische eingebaut. <ul style="list-style-type: none"> ■ Beachten Sie die Hinweise in den Kapiteln "Montagehinweise; Kältegerät einbauen".

Problem	Ursache und Behebung
<p>Der Kompressor schaltet immer häufiger und länger ein, die Temperatur im Kältegerät ist zu niedrig.</p>	<p>Die Temperatur im Kältegerät ist zu niedrig eingestellt.</p> <ul style="list-style-type: none"> ■ Korrigieren Sie die Einstellung der Temperatur.
	<p>Eine größere Menge Lebensmittel wurde auf einmal eingefroren.</p> <ul style="list-style-type: none"> ■ Beachten Sie die Hinweise im Kapitel "Gefrieren und Lagern".
	<p>Die Funktion SuperKühlen ist noch eingeschaltet.</p> <ul style="list-style-type: none"> ■ Um Energie zu sparen, können Sie SuperKühlen selber vorzeitig ausschalten.
	<p>Die Funktion SuperFrost ist noch eingeschaltet.</p> <ul style="list-style-type: none"> ■ Um Energie zu sparen, können Sie SuperFrost selber vorzeitig ausschalten.
<p>Der Kompressor schaltet immer seltener und kürzer ein, die Temperatur im Kältegerät steigt.</p>	<p>Kein Fehler! Die eingestellte Temperatur ist zu hoch.</p> <ul style="list-style-type: none"> ■ Korrigieren Sie die Einstellung der Temperatur. ■ Kontrollieren Sie die Temperatur noch einmal nach 24 Stunden.
	<p>Das Gefriergut beginnt, aufzutauen. Die Raumtemperatur, für die Ihr Kältegerät ausgelegt wurde, wurde unterschritten. Der Kompressor schaltet seltener ein, wenn die Raumtemperatur zu niedrig ist. Deshalb kann es in der Gefrierzone zu warm werden.</p> <ul style="list-style-type: none"> ■ Beachten Sie die Hinweise im Kapitel "Montagehinweise - Aufstellort". ■ Erhöhen Sie die Raumtemperatur.
<p>Hinten unten am Gerät beim Kompressor blinkt eine LED-Kontrollleuchte (je nach Modell).</p>	<p>Kein Fehler! Das Blinken ist normal. Die Kompressorelektronik ist mit einer Betriebsanzeige und Fehlerdiagnose LED-Kontrollleuchte ausgestattet (je nach Modell). Sie blinkt regelmäßig alle 15 Sekunden.</p>

Was tun, wenn ...

Meldungen im Display

Meldung	Ursache und Behebung
Im Display leuchtet das Symbol Alarm  zusammen mit der Sensortaste für eine Kältezone. Zusätzlich ertönt ein Warnton.	<p>Der Türalarm wurde aktiviert.</p> <ul style="list-style-type: none">■ Schließen Sie die Gerätetür. Das Symbol Alarm  erlischt, und der Warnton verstummt.
Im Display blinkt das Symbol Alarm  zusammen mit der Sensortaste für eine Kältezone. Zusätzlich ertönt ein Warnton.	<p>Der Temperaturalarm wurde aktiviert. Die betreffende Kältezone ist in Abhängigkeit von der eingestellten Temperatur zu warm oder zu kalt. Gründe dafür können sein, dass z. B.</p> <ul style="list-style-type: none">– die Gerätetür häufig geöffnet wurde oder noch offen steht.– eine große Menge Lebensmittel eingefroren wurde, ohne die Funktion SuperFrost einzuschalten.– ein längerer Netzausfall war. <p>■ Beheben Sie den Alarmzustand.</p> <p>Das Symbol Alarm  erlischt, und die Sensortaste der betroffenen Kältezone leuchtet wieder konstant. Der Warnton verstummt.</p> <ul style="list-style-type: none">■ Je nach Temperatur überprüfen Sie die Lebensmittel, ob sie an- oder sogar aufgetaut sind. Ist das der Fall, verarbeiten Sie die Lebensmittel weiter (kochen oder braten), bevor Sie sie wieder einfrieren.
Im Display erscheint "F0 bis F9".	<p>Eine Störung liegt vor.</p> <ul style="list-style-type: none">■ Rufen Sie den Kundendienst.
Im Display erscheint "FE*".	<p>Eine Störung liegt vor.</p> <ul style="list-style-type: none">■ Rufen Sie den Kundendienst.

Meldungen im Display

Meldung	Ursache und Behebung
<p>Im Display erscheint das Symbol Netzausfall –⏏, und der Warnton ertönt. Ebenso erscheint die wärmste Temperatur, die sich während eines Netzausfalls oder einer Stromunterbrechung in der Gefrierzone eingestellt hatte.</p>	<p>Die Temperatur im Kältegerät war in den letzten Tagen oder Stunden durch einen Netzausfall oder eine Stromunterbrechung zwischenzeitlich zu hoch angestiegen.</p> <p>Wenn die Unterbrechung beendet ist, arbeitet das Kältegerät in der letzten Temperatureinstellung weiter.</p> <ul style="list-style-type: none">■ Drücken Sie die Tonwarner-Aus-Taste. <p>Die angezeigte wärmste Temperatur wird gelöscht. Danach erscheint in der Temperaturanzeige wieder die tatsächliche momentane Gefrierzonentemperatur.</p> <ul style="list-style-type: none">■ Je nach Temperatur überprüfen Sie die Lebensmittel, ob sie an- oder sogar aufgetaut sind. Ist das der Fall, verarbeiten Sie die Lebensmittel weiter (kochen oder braten), bevor Sie sie wieder einfrieren.

Die Innenbeleuchtung funktioniert nicht

Problem	Ursache und Behebung
Die LED-Beleuchtung an den Abstellflächen funktioniert nicht.	<p>Die LED-Beleuchtung schaltet sich nach ca. 15 Minuten geöffneter Gerätetür wegen Überhitzung automatisch aus.</p> <ul style="list-style-type: none">■ Schließen Sie die Gerätetür. <p>Nach erneutem Öffnen der Gerätetür funktioniert die Innenbeleuchtung wieder.</p> <p>Ist dies nicht der Grund, ist die LED-Beleuchtung an der Edelstahlleiste defekt.</p> <div data-bbox="409 533 1039 715" style="border: 1px solid gray; padding: 5px;"><p>Verletzungs- und Beschädigungsgefahr! Die LED-Beleuchtung darf ausschließlich vom Kundendienst repariert und ausgewechselt werden. Unter der Lichtabdeckung befinden sich stromführende Teile.</p></div> <div data-bbox="409 735 1039 1018" style="border: 1px solid gray; padding: 5px;"><p>Vorsicht! Laserstrahlung Klasse 1M Die Lichtabdeckungen dürfen nicht abgenommen werden! Sollten die Abdeckungen beschädigt oder durch Beschädigung entfernt worden sein, Beleuchtung nicht mit optischen Instrumenten (einer Lupe oder Ähnlichem) betrachten! Die Augen können verletzt werden.</p></div> <ul style="list-style-type: none">■ Wechseln Sie die Abstellfläche mit LED-Beleuchtung aus. Sie ist beim Kundendienst erhältlich.

Die Innenbeleuchtung funktioniert nicht


Problem	Ursache und Behebung
Die LED-Beleuchtung an den Abstellflächen funktioniert nicht.	<p>Flüssigkeit ist über die LED-Beleuchtung an einer Abstellfläche oder an die Metallplättchen (Kontakte) in den linken Auflagerippen gelaufen. Eine Sicherheitsausschaltung schaltet die Innenbeleuchtung aus.</p> <ul style="list-style-type: none">■ Wischen Sie die Edelstahlleiste mit LED-Beleuchtung feucht ab, trocknen Sie sie bzw. lassen Sie sie außerhalb des Kältegerätes trocknen. Reinigen Sie ebenso die Metallplättchen (Kontakte) in der Auflagerippe.■ Achten Sie darauf, dass die Kontakte sauber und trocken sind, bevor Sie die Abstellflächen mit Beleuchtung einschieben.■ Schieben Sie die Abstellfläche ein, bis sie hörbar einrastet.■ Schließen Sie die Gerätetür. <p>Nach erneutem Öffnen der Gerätetür funktioniert die Innenbeleuchtung wieder.</p> <hr/> <p>Ist dies nicht der Grund, liegt eine Störung vor.</p> <ul style="list-style-type: none">■ Rufen Sie den Kundendienst.
Die LED-Beleuchtung an einer einzelnen Abstellfläche funktioniert nicht.	<p>Die Abstellfläche sitzt nicht richtig in den Auflagerippen.</p> <ul style="list-style-type: none">■ Schieben Sie die Abstellfläche ein, bis sie hörbar einrastet.

Was tun, wenn ...

Die Innenbeleuchtung funktioniert nicht

Problem	Ursache und Behebung
Die LED-Beleuchtung der PerfectFresh Pro-Zone funktioniert nicht.	<p>Die LED-Beleuchtung schaltet sich nach ca. 15 Minuten geöffneter Gerätetür wegen Überhitzung automatisch aus.</p> <ul style="list-style-type: none">■ Schließen Sie die Gerätetür. <p>Nach erneutem Öffnen der Gerätetür funktioniert die Innenbeleuchtung wieder.</p>
	<p>Ist dies nicht der Grund, ist die LED-Beleuchtung defekt.</p>
	<div data-bbox="404 533 1041 719" style="border: 1px solid gray; padding: 5px;"><p>Verletzungs- und Beschädigungsgefahr! Die LED-Beleuchtung darf ausschließlich vom Kundendienst repariert und ausgewechselt werden. Unter der Lichtabdeckung befinden sich stromführende Teile.</p></div> <div data-bbox="404 730 1041 979" style="border: 1px solid gray; padding: 5px;"><p>Die Lichtabdeckung darf nicht abgenommen werden! Sollte die Abdeckung beschädigt oder durch Beschädigung entfernt worden sein - Vorsicht! Beleuchtung (Laserstrahlung Klasse 1M) nicht mit optischen Instrumenten (einer Lupe oder Ähnlichem) betrachten! Die Augen können verletzt werden.</p></div> <ul style="list-style-type: none">■ Rufen Sie den Kundendienst.

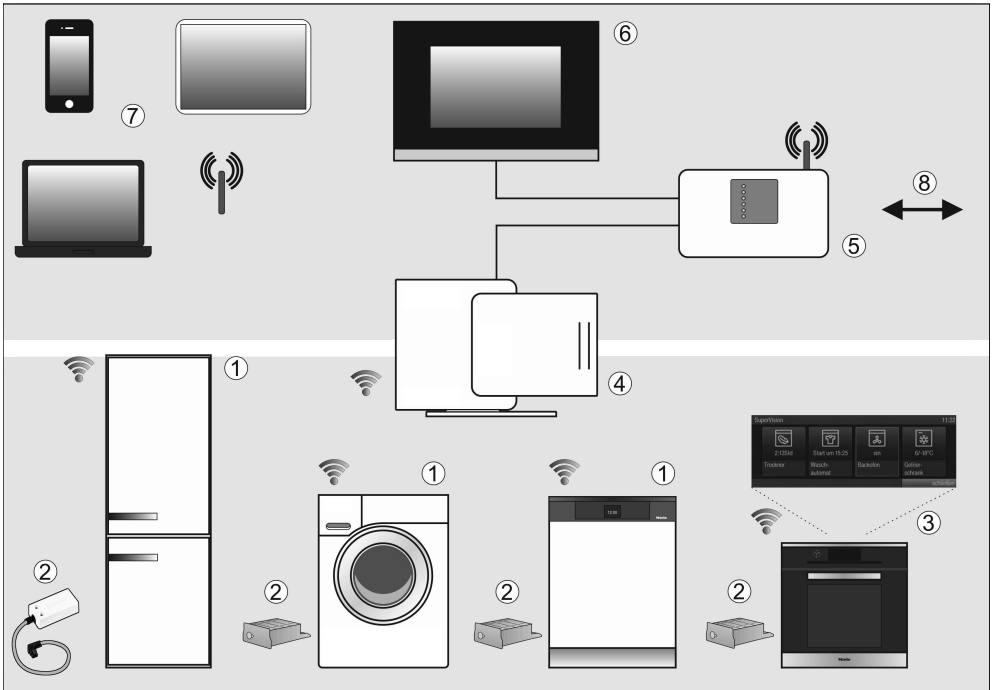
Allgemeine Probleme mit dem Kältegerät

Problem	Ursache und Behebung
Die Gefrierzonentür lässt sich nicht mehrmals hintereinander öffnen.	Kein Fehler! Aufgrund der Saugwirkung können Sie die Gerätetür erst nach ca. 1 Minute ohne erhöhten Kraftaufwand öffnen.
Das Gefriergut ist festgefroren.	Die Verpackung der Lebensmittel war beim Einlegen nicht trocken. ■ Lösen Sie das Gefriergut mit einem stumpfen Gegenstand, z. B. mit einem Löffelstiel.
Der Boden der Kühlzone ist nass.	Das Tauwasser-Ablaufloch ist verstopft. ■ Reinigen Sie die Tauwasser-Rinne und das Tauwasser-Ablaufloch.
Es ertönt kein Warnton, obwohl die Gerätetür seit einer längeren Zeit offen steht.	Kein Fehler! Der Alarmton im Einstellungsmodus wurde ausgeschaltet (siehe "Weitere Einstellungen vornehmen - Akustische Signale").
Das Kältegerät fühlt sich an den Außenwänden warm an.	Kein Fehler! Die durch die Kälteerzeugung entstehende Wärme wird genutzt, um eine Betauung zu vermeiden.
Im Display leuchtet das Symbol . Das Kältegerät lässt sich nicht ausschalten.	Die Verriegelung ist eingeschaltet. ■ Schalten Sie die Verriegelung aus (siehe "Weitere Einstellungen vornehmen - Verriegelung ein-/ausschalten").

Ursachen von Geräuschen

Normale Geräusche	Wodurch entstehen sie?
Brrrr ...	Das Brummen kommt vom Motor (Kompressor). Es kann kurzfristig etwas lauter werden, wenn sich der Motor einschaltet.
Blubb, blubb ...	Das Blubbern, Gurgeln oder Surren kommt vom Kältemittel, das durch die Rohre fließt.
Click ...	Das Klicken ist immer dann zu hören, wenn der Thermostat den Motor ein- oder ausschaltet.
Sssrrrr ...	Ein leises Rauschen kann von der Luftströmung im Innenraum herrühren.
Knack ...	Das Knacken ist immer dann zu hören, wenn es zu Materialausdehnungen im Kältegerät kommt.
Bedenken Sie, dass Motor- und Strömungsgeräusche im Kältekreislauf nicht zu vermeiden sind!	

Geräusche	Ursache und Behebung
Klappern, Rappeln, Klirren	Das Kältegerät steht uneben. Richten Sie es mit Hilfe einer Wasserwaage eben aus. Verwenden Sie dazu die Stellfüße unter dem Kältegerät oder legen Sie etwas unter.
	Das Kältegerät berührt andere Möbel oder Geräte. Rücken Sie es ab.
	Schubladen oder Abstellflächen wackeln oder klemmen. Prüfen Sie die herausnehmbaren Teile, und setzen Sie sie eventuell neu ein.
	Flaschen oder Gefäße berühren sich. Rücken Sie diese leicht auseinander.
	Der Transportkabelhalter hängt noch an der Geräterückwand. Entfernen Sie ihn.



- ① Miele@home fähiges Hausgerät
- ② Miele@home Kommunikationsstick XKS3000Z bzw. Kommunikationsmodul XK-M3000Z
- ③ Miele@home fähiges Hausgerät mit SuperVision Funktion
- ④ Miele@home Gateway XGW3000
- ⑤ WiFi-Router
- ⑥ Anbindung an Homeautomation-Systeme
- ⑦ Smartphone, Tablet-PC, Laptop
- ⑧ Anbindung an das Internet

Ihr Hausgerät ①/③ ist vernetzungsfähig und kann über ein nachkaufbares Kommunikationsmodul bzw. einen nachkaufbaren Kommunikationsstick ② und einen eventuell erforderlichen Nachrüstsatz in das System Miele@home eingebunden werden.

Im System Miele@home senden die vernetzungsfähigen Hausgeräte Informationen über ihren Betriebszustand und Hinweise zum Programmablauf an ein Anzeigegerät ③, z. B. ein Backofen mit SuperVision Funktion.

Informationen anzeigen, Hausgeräte steuern

- SuperVision Hausgerät ③
Auf dem Display einiger vernetzungsfähiger Hausgeräte kann der Status anderer vernetzungsfähiger Hausgeräte angezeigt werden.
- Mobile Endgeräte ⑦
Mit PC, Notebook, Tablet-PC oder Smartphone können im Bereich des häuslichen WLAN ⑤ Statusinformationen zu den Hausgeräten angezeigt und einige Steuerbefehle ausgeführt werden.
- Hausvernetzung ⑥
Die Systemlösung Miele@home ermöglicht Ihnen die Vernetzung zu Hause. Mit dem Miele@home Gateway ④ lassen sich die vernetzungsfähigen Hausgeräte in andere Hausbussysteme integrieren.
- In Deutschland können alternativ zum Miele@home Gateway die vernetzungsfähigen Hausgeräte in die QIVICON Smart Home Plattform integriert werden (www.qivicon.de).

SmartStart (abhängig vom Hausgerät)

Smart Grid fähige Hausgeräte können automatisch zu einer Zeit gestartet werden, wenn der Strom günstig ist oder ein ausreichendes Stromangebot (z. B. von der Photovoltaikanlage) verfügbar ist.

Nachkaufbares Zubehör (abhängig vom Hausgerät)

- Kommunikationsmodul XKM3000Z bzw. Kommunikationsstick XKS3000Z
- Nachrüstsatz zur Kommunikationsvorbereitung XKV
- Miele@home Gateway XGW3000

Dem Zubehör liegen separate Installations- und Gebrauchsanweisungen bei.

Weitere Informationen

Weitere Informationen zu Miele@home finden Sie im Internetauftritt von Miele und in den Gebrauchsanweisungen der einzelnen Miele@home Komponenten.

Kundendienst

Bei Störungen, die Sie nicht selbst beseitigen können, benachrichtigen Sie

- Ihren Miele Fachhändler oder
- den Miele Werkkundendienst.

Die Telefonnummer des Werkkundendienstes finden Sie am Ende dieser Gebrauchs- und Montageanweisung.

Der Kundendienst benötigt die Modellbezeichnung und Fabrikationsnummer.

Diese Informationen finden Sie auf dem Typenschild im Innenraum des Kältegerätes.

Garantiezeit und Garantiebedingungen

Die Garantiezeit beträgt 2 Jahre.

Nähere Angaben zu den Garantiebedingungen in Ihrem Land erhalten Sie unter der angegebenen Telefonnummer.

Die Telefonnummer finden Sie am Ende dieser Gebrauchs- und Montageanweisung.

Informationen für Händler

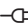
Messeschaltung

Das Kältegerät kann mit der Funktion "Messeschaltung" im Handel oder in Ausstellungsräumen präsentiert werden. Dabei sind die Bedienung des Kältegerätes und die Innenbeleuchtung weiterhin funktionsfähig, der Kompressor bleibt jedoch abgeschaltet.


Messeschaltung einschalten




- Schalten Sie das Kältegerät aus, indem Sie die Ein/Aus-Taste berühren. Ist das nicht möglich, ist die Verriegelung eingeschaltet!

Im Display erlischt die Temperaturanzeige, und das Symbol Netzanschluss  erscheint.







- Legen Sie einen Finger auf die Taste  und lassen Sie den Finger auf der Taste ruhen.



- Tippen Sie zusätzlich einmal auf die Ein/Aus-Taste (die Taste  dabei nicht loslassen!).



- Lassen Sie den Finger auf der Taste  ruhen, bis im Display das Symbol  erscheint.
- Lassen Sie die Taste  los.


Die Messeschaltung ist eingeschaltet, das Symbol  leuchtet im Display.

Messeschaltung ausschalten


Das Symbol  leuchtet im Display.



- Tippen Sie auf die Taste für die Einstellungen.


Im Display erscheinen alle anwählbaren Symbole, das Symbol  blinkt.




- Tippen Sie so oft auf die Tasten zum Einstellen der Temperatur (∇ oder \wedge), bis im Display das Symbol  blinkt.



- Tippen Sie auf die OK-Taste, um Ihre Auswahl zu bestätigen.

Im Display blinkt die 1 (bedeutet: Messeschaltung ist aktiviert), das Symbol  leuchtet.



- Tippen Sie auf die Taste ∇ oder \wedge , so dass im Display die  (bedeutet: Messeschaltung ist ausgeschaltet) erscheint.




- Tippen Sie auf die OK-Taste, um Ihre Auswahl zu bestätigen.

Die gewählte Einstellung wird übernommen, das Symbol  blinkt.



- Tippen Sie auf die Taste für die Einstellungen, um den Einstellungsmodus zu verlassen. Ansonsten verlässt die Elektronik nach ca. einer Minute automatisch den Einstellungsmodus.

Die Messeschaltung ist ausgeschaltet, das Symbol  erlischt.

Elektroanschluss

Das Kältegerät wird anschlussfertig für Wechselstrom 50 Hz, 220 – 240 V geliefert.

Die Absicherung muss mit mindestens 10 A erfolgen.

Der Anschluss darf nur an eine ordnungsgemäß installierte Schutzkontaktsteckdose erfolgen. Die Elektroanlage muss nach VDE 0100 ausgeführt sein.

Damit das Kältegerät im Notfall schnell vom Strom getrennt werden kann, muss die Steckdose außerhalb des Geräterückseitenbereichs liegen und leicht zugänglich sein.

Falls nach dem Einbau die Steckdose nicht mehr zugänglich ist, muss installationsseitig eine Trennvorrichtung für jeden Pol vorhanden sein. Als Trennvorrichtung gelten Schalter mit einer Kontaktöffnung von mindestens 3 mm. Dazu gehören LS-Schalter, Sicherungen und Schütze (EN 60335).

Der Stecker sowie das Netzkabel des Kältegerätes dürfen nicht die Geräterückseite dieses Kältegerätes berühren, da Stecker und Netzkabel durch Vibrationen des Kältegerätes beschädigt werden können. Dies kann einen Kurzschluss verursachen.

Auch andere Geräte sollten nicht an Steckdosen im Rückseitenbereich dieses Kältegerätes angeschlossen werden.

Der Anschluss über ein Verlängerungskabel ist nicht erlaubt, da Verlängerungskabel nicht die nötige Sicherheit des Kältegerätes gewährleisten (z. B. Überhitzungsgefahr).

Das Kältegerät darf nicht an Inselwechselrichtern angeschlossen werden, die bei einer autonomen Stromversorgung wie z. B. **Solarstromversorgung** eingesetzt werden.

Beim Einschalten des Kältegerätes kann es sonst durch Spannungsspitzen zu einer Sicherheitsabschaltung kommen. Die Elektronik kann beschädigt werden! Ebenso darf das Kältegerät nicht in Verbindung mit sogenannten **Energiesparsteckern** betrieben werden, da hierbei die Energiezufuhr zum Kältegerät reduziert und das Kältegerät zu warm wird.

Ist ein Austausch der Netzanschlussleitung erforderlich, darf dieser nur von einer qualifizierten Elektro-Fachkraft erfolgen.

Ein nicht eingebautes Kältegerät kann kippen!

Aufstellort

Keinen Platz direkt neben einem Herd, einem Backofen, einer Heizung oder im Bereich eines Fensters mit direkter Sonneneinstrahlung wählen. Je höher die Raumtemperatur, desto länger läuft der Kompressor, und desto höher ist der Energieverbrauch. Geeignet ist ein trockener belüftbarer Raum.

Beachten Sie beim Einbau des Kältegerätes außerdem Folgendes:

- Die Steckdose muss außerhalb des Geräterückseitenbereichs liegen und bei einem Notfall leicht zugänglich sein.
- Stecker und Netzkabel dürfen nicht die Rückseite des Kältegerätes berühren, da diese durch Vibrationen des Kältegerätes beschädigt werden können.
- Auch andere Geräte sollten nicht an Steckdosen im Rückseitenbereich dieses Kältegerätes angeschlossen werden.



Bei hoher Luftfeuchtigkeit kann sich Kondensat auf den Außenflächen des Kältegerätes niederschlagen.

Dieses Kondenswasser kann zu Korrosion an den Geräteaußenwänden führen.

Zur Vorbeugung empfiehlt es sich, das Kältegerät mit ausreichender Belüftung in einem trockenen und/oder klimatisierten Raum aufzustellen.

Bitte stellen Sie nach dem Aufstellen sicher, dass die Gerätetüren richtig schließen, die angegebenen Be- und Entlüftungsquerschnitte eingehalten wurden, und das Kältegerät, wie beschrieben, eingebaut wurde.

Montagehinweise

Klimaklasse

Das Kältegerät ist für eine bestimmte Klimaklasse (Raumtemperaturbereich) ausgelegt, deren Grenzen eingehalten werden müssen. Die Klimaklasse steht auf dem Typenschild im Innenraum des Kältegerätes.

Klimaklasse	Raumtemperatur
SN	+10 bis +32 °C
N	+16 bis +32 °C
ST	+16 bis +38 °C
T	+16 bis +43 °C

Eine niedrigere Raumtemperatur führt zu einer längeren Stillstandzeit des Kompressors. Das kann zu höheren Temperaturen im Kältegerät und somit zu Folgeschäden führen.

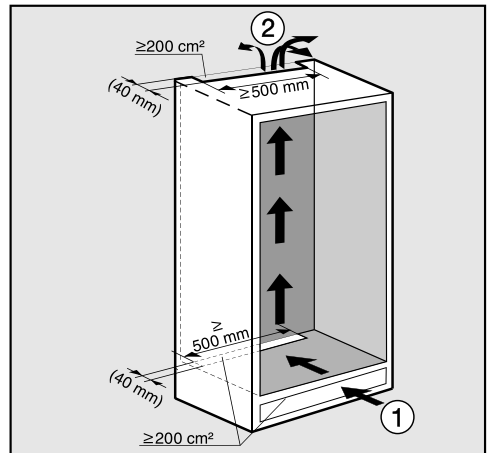
Be- und Entlüftung

⚠ Werden die angegebenen Be- und Entlüftungsquerschnitte nicht eingehalten, springt der Kompressor häufiger an und läuft über einen längeren Zeitraum.

Dies führt zu einem erhöhten Energieverbrauch und zu einer erhöhten Betriebstemperatur des Kompressors, was einen Schaden des Kompressors zur Folge haben kann.

Halten Sie unbedingt die angegebenen Be- und Entlüftungsquerschnitte ein.

Die Luft an der Rückwand des Kältegerätes erwärmt sich. Deshalb muss der Einbauschrank so beschaffen sein, dass eine einwandfreie Be- und Entlüftung gewährleistet ist (siehe "Einbaumaße"):



- Der Luftzutritt ① erfolgt über den Sockel und der Luftaustritt ② oben, im hinteren Bereich des Küchenmöbels.

- Für die Be- und Entlüftung ist an der Rückseite des Kältegerätes ein Abluftkanal von mindestens 40 mm Tiefe vorzusehen.
- Die Be- und Entlüftungsquerschnitte im Möbelsockel, im Einbauschränk und unter der Raumdecke müssen durchgehend einen Freidurchlass von mindestens 200 cm² betragen, damit die erwärmte Luft ungehindert abziehen kann.

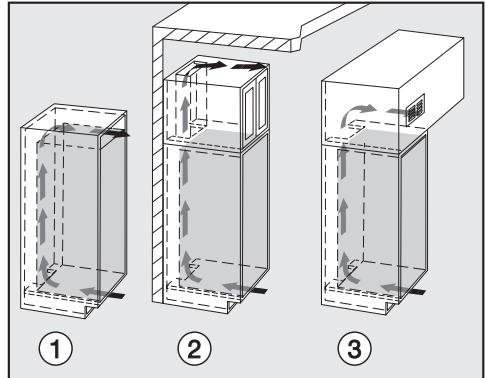
Möchten Sie in die Be- und Entlüftungsöffnungen Lüftungsgitter einsetzen, so muss die Be- und Entlüftungsoffnung größer als 200 cm² sein. Der Freidurchlass von 200 cm² ergibt sich aus der Summe der Öffnungsquerschnitte im Gitter.

- Wichtig! Das Kältegerät arbeitet umso energiesparender, je größer die Be- und Entlüftungsquerschnitte sind.

Die Be- und Entlüftungsquerschnitte dürfen nicht zugedeckt oder zugestellt werden. Außerdem müssen sie regelmäßig von Staub gereinigt werden.

Oberer Entlüftungsquerschnitt

Der obere Entlüftungsquerschnitt kann auf verschiedene Weisen ausgeführt werden:

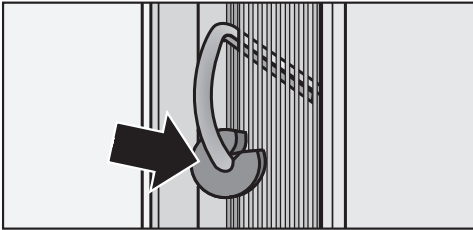


- ① direkt über dem Kältegerät mit einem Belüftungsgitter (Freidurchlass von mind. 200 cm²)
- ② zwischen Küchenmöbel und Decke
- ③ in einer Zwischendecke

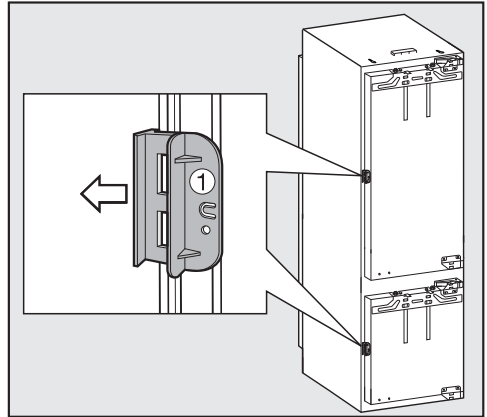
Montagehinweise

Vor dem Einbau des Kältegerätes

- Nehmen Sie vor dem Einbau die Zubehörbeutel mit den Montageteilen und anderes Zubehör aus dem Kältegerät, und entfernen Sie das Kederband von der äußeren Gerätetür.
- **Entfernen Sie auf keinen Fall** von der Geräterückseite



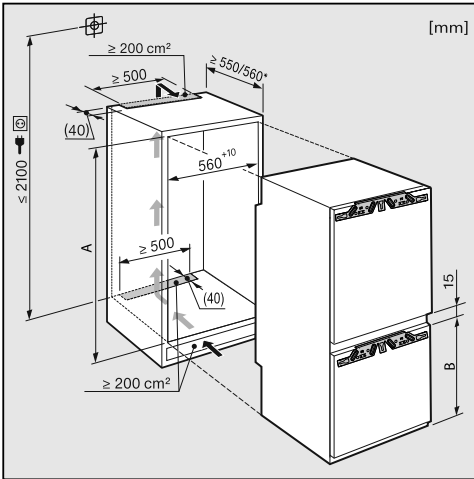
- die Abstandhalter (je nach Modell). Sie garantieren den erforderlichen Abstand zwischen Geräterückseite und Wand.
- die Beutel, die sich im Metallgitter (Wärmeaustauscher) befinden (je nach Modell). Sie sind wichtig für die Funktion des Kältegerätes. Ihr Inhalt ist ungiftig und ungefährlich.
- Entfernen Sie den Kabelhalter von der Geräterückseite.
- Prüfen Sie, ob alle Teile an der Geräterückwand frei schwingen können. Biegen Sie eventuell anliegende Teile vorsichtig weg.



- Öffnen Sie die Gerätetür, und ziehen Sie die rote Transportsicherung ① (je nach Modell) ab.

Hatte das alte Kältegerät eine andere Scharniertechnik?

Sollte Ihr altes Kältegerät eine andere Scharniertechnik gehabt haben, können Sie trotzdem die Möbeltür verwenden. Demontieren Sie in diesem Fall die alten Beschläge vom Einbauschränk; sie werden nicht mehr benötigt, da jetzt die Möbeltür auf die Gerätetür montiert wird. Alle erforderlichen Teile liegen bei oder können beim Kundendienst angefordert werden.



* Der deklarierte Energieverbrauch wurde mit einer Nischentiefe von 560 mm ermittelt. Das Kältegerät ist bei einer Nischentiefe von 550 mm voll funktionsfähig, hat aber einen geringfügig höheren Energieverbrauch.

Beachten Sie vor dem Einbau, dass der Einbauschränk genau den vorgegebenen Einbaumaßen entspricht. Die angegebenen Be- und Entlüftungsquerschnitte müssen unbedingt eingehalten werden, um eine korrekte Funktion des Kältegerätes zu gewährleisten.

	Nischenhöhe [mm] A	Gefrierzone [mm] B
KF 37673 iD	1772 – 1788	549

Öffnungswinkel der Gerätetür begrenzen

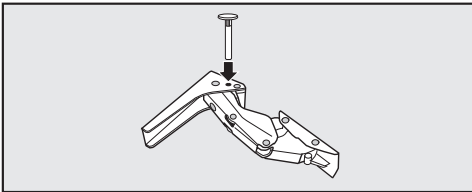
Die Türscharniere sind werkseitig so eingestellt, dass die Gerätetür weit geöffnet werden kann.

Soll der Öffnungswinkel der Gerätetür jedoch aus bestimmten Gründen begrenzt werden, kann dies am Scharnier eingestellt werden.

Falls die Gerätetür z. B. beim Öffnen gegen eine angrenzende Wand schlagen würde, sollten Sie den Öffnungswinkel der Gerätetür auf ca. 90° begrenzen.

Die Türbegrenzungsstifte müssen montiert werden, bevor das Kältegerät eingebaut wird.

Zum Einsetzen des Stifts in das obere Scharnier der Gefrierzonentür muss die Kühlzonentür abgenommen werden.



- Setzen Sie die beiliegenden Stifte zur Türbegrenzung von oben in die Scharniere ein.

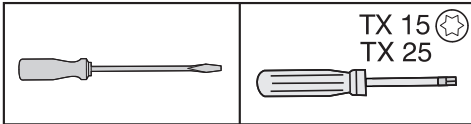
Der Öffnungswinkel der Gerätetür ist nun auf ca. 90° begrenzt.

Türanschlag wechseln

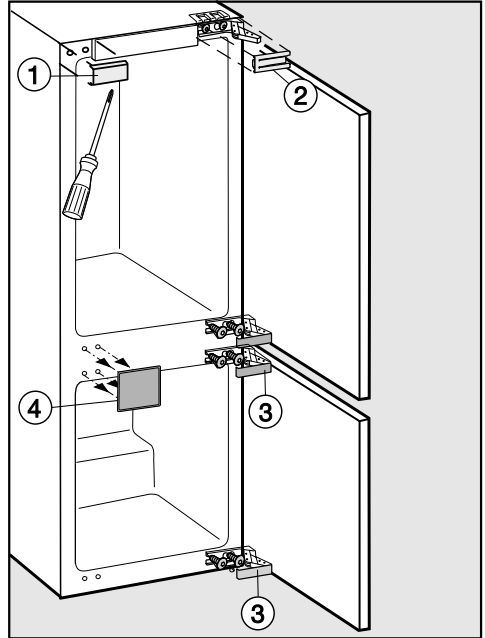
Führen Sie den Türanschlagwechsel unbedingt mit Hilfe einer zweiten Person durch.

Das Kältegerät wird mit einem Rechtsanschlag geliefert. Ist ein Linksanschlag erforderlich, muss der Türanschlag gewechselt werden:

Für den Türanschlagwechsel benötigen Sie das folgende Werkzeug:

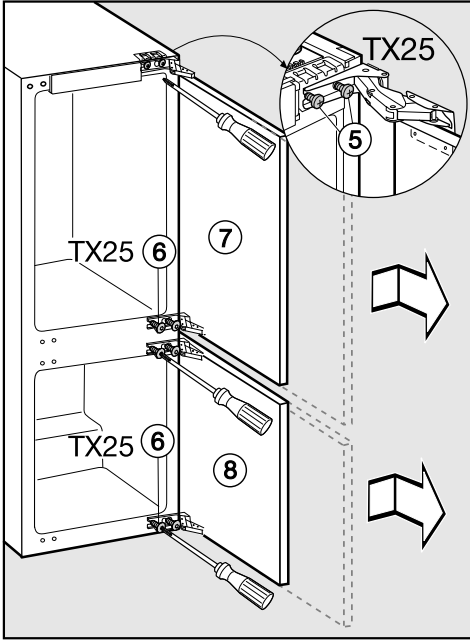


- Öffnen Sie beide Gerätetüren.
- Entnehmen Sie die Abstellborde / das Flaschenbord der Gerätetür.

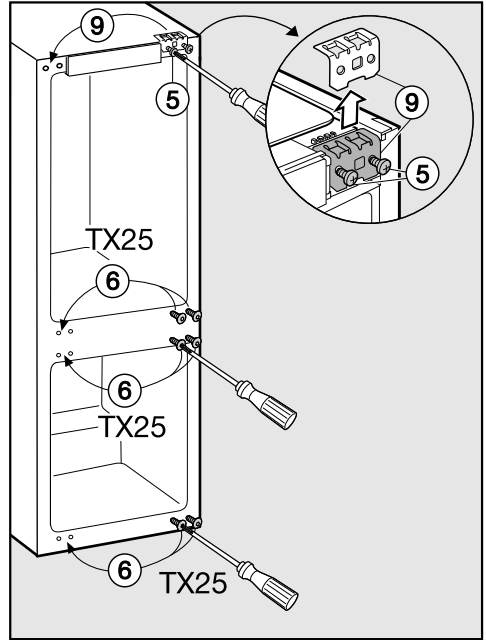


- Heben Sie die Abdeckteile ①, ②, ③ und ④ ab.

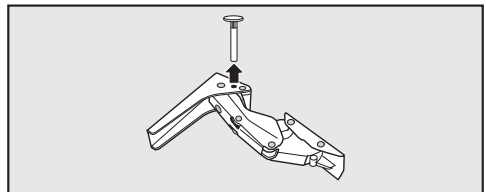
Türanschlag wechseln



- Lösen Sie ein wenig die Schrauben ⑤ und ⑥ an den Scharnieren.
- Schieben Sie die Gerätetüren ⑦ und ⑧ nach außen, und hängen Sie sie aus.



- Drehen Sie die Schrauben ⑤ ganz heraus.
- Setzen Sie das Befestigungselement ⑨ auf die Gegenseite, und schrauben Sie die Schrauben ⑤ locker ein.
- Drehen Sie die Schrauben ⑥ ganz heraus, und schrauben Sie sie locker in die Gegenseite ein.



- Falls Sie zur Begrenzung des Türöffnungswinkels Stifte in die Scharniere gesetzt hatten:
Ziehen Sie die Stifte nach oben aus den Scharnieren heraus.

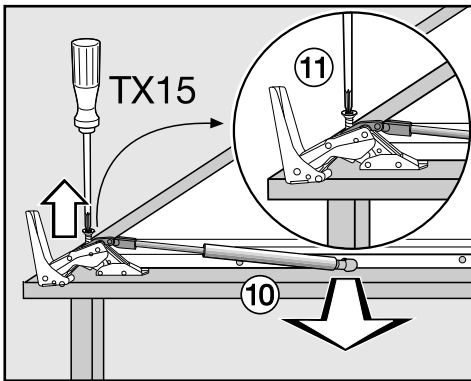
Türanschlag wechseln

Führen Sie die folgenden Schritte jeweils an beiden Gerätetüren durch.

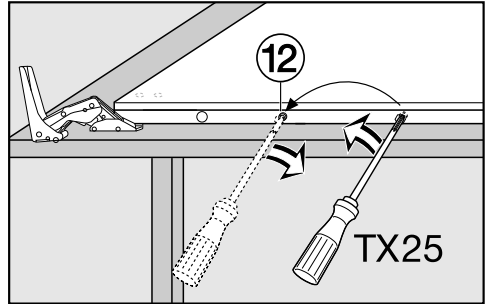
Türschließdämpfer lösen

! Der Türschließdämpfer zieht sich im demontierten Zustand zusammen!

- Legen Sie die abmontierte Gerätetür mit der Außenfront nach unten auf einen stabilen Untergrund.

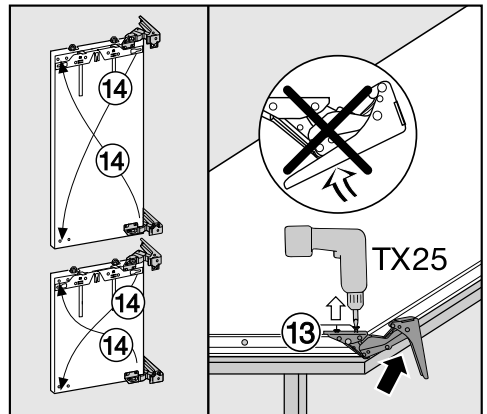


- Ziehen Sie den Türschließdämpfer ⑩ vom Kugelzapfen ab.
- Schrauben Sie die Halterung ⑪ ab, und nehmen Sie den Türschließdämpfer ⑩ ab.



- Lösen Sie den Kugelzapfen ⑫ mit Hilfe eines Schraubendrehers, und schrauben Sie ihn um.
- Drehen Sie nun die Gerätetür um, so dass Sie mit der Außenfront nach oben liegt (Scharniere bleiben geöffnet).

Die Scharniere **nicht** zusammenklappen.

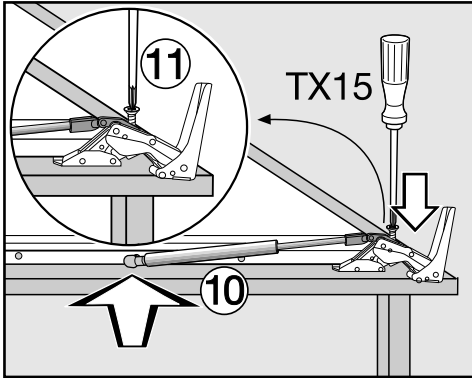


- Drehen Sie die Schrauben ⑬ heraus.
- Setzen Sie die Scharniere diagonal um ⑭.

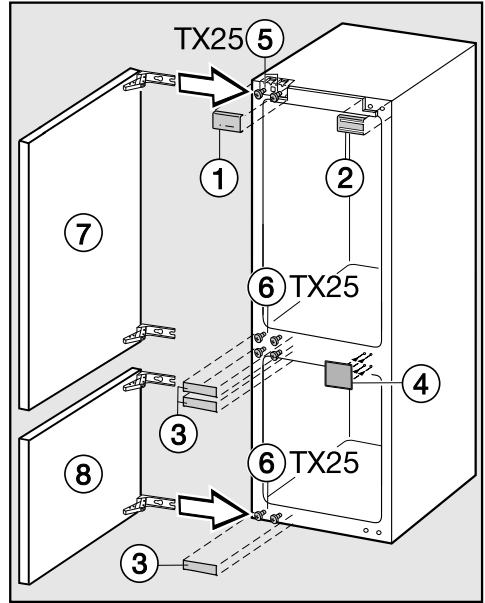
Türanschlag wechseln

Türschließdämpfer befestigen

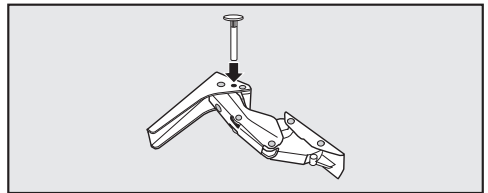
- Drehen Sie nun die Gerätetür um, so dass Sie mit der Außenfront nach unten liegt.



- Schrauben Sie die Halterung (11) am Scharnier fest.
- Ziehen Sie den Türschließdämpfer (10) auseinander, und haken Sie ihn im Kugelzapfen ein.



- Schieben Sie die Gerätetüren (7) und (8) auf die vormontierten Schrauben (5) und (6), und ziehen Sie die Schrauben (5) und (6) fest.
- Rasten Sie die Abdeckteile (1), (2), (3) und (4) auf.

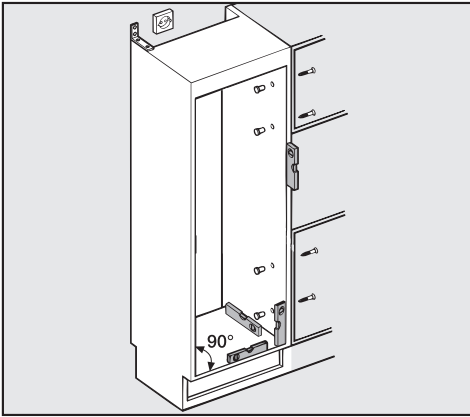


- Setzen Sie die Stifte zur Begrenzung des Türöffnungswinkels von oben in die Scharniere.

Kältegerät einbauen

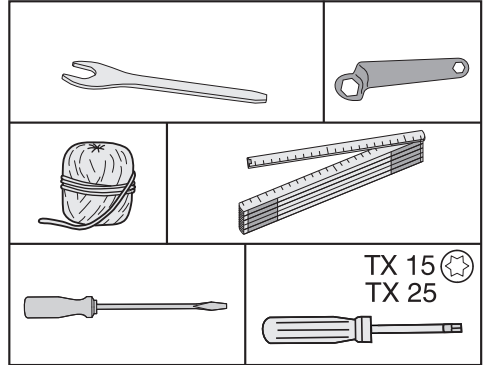
Stellen Sie das Kältegerät mit Hilfe einer zweiten Person auf.

- Bauen Sie das Kältegerät nur in stabile, standfeste Einbau-Küchenmöbel ein, die auf einem waagerechten und ebenen Boden stehen.
- Sichern Sie die Einbauschränke gegen Umkippen.



- Richten Sie das Küchenmöbel mit einer Wasserwaage aus. Die Schrancken müssen im 90° Winkel zueinander stehen, da sonst die Möbeltür nicht an allen 4 Ecken des Schrankes anliegen wird.
- Die Be- und Entlüftungsquerschnitte unbedingt einhalten (siehe "Montagehinweise - Be- und Entlüftung"; "Einbaumaße").

Für den Einbau des Kältegerätes benötigen Sie das folgende Werkzeug:

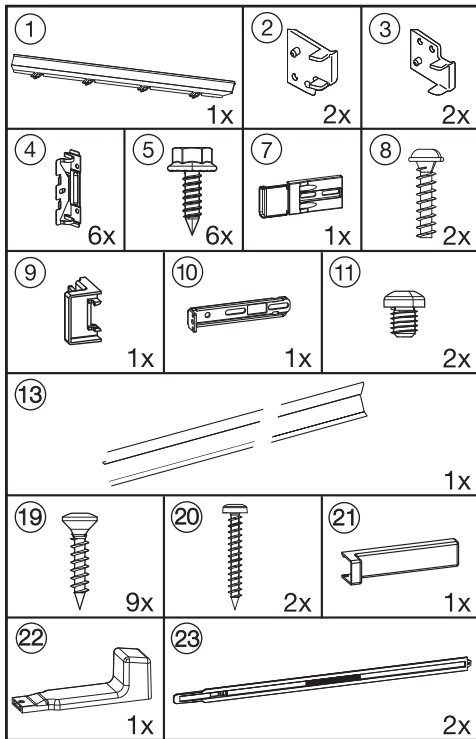


Kältegerät einbauen

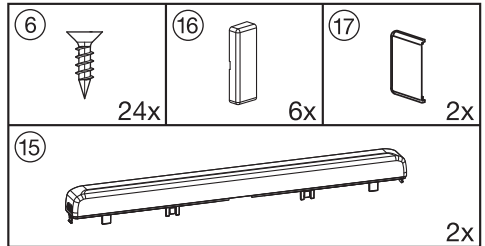
Folgende Montageteile benötigen Sie:

Alle Montageteile sind mit Zahlen gekennzeichnet. Diese Kennzeichnung des Montageteils finden Sie auch im jeweiligen Montageschritt wieder.

– für den Einbau des Kältegerätes in der Nische:



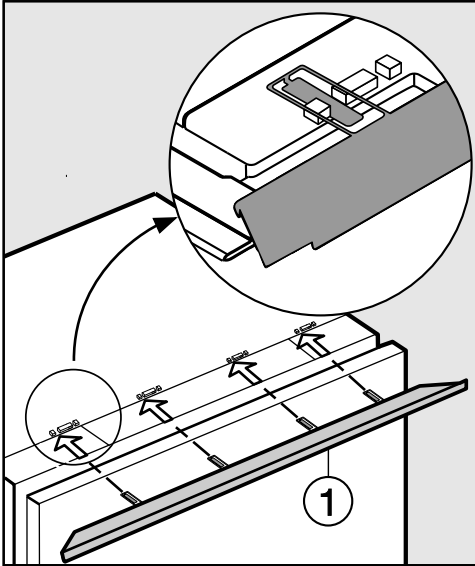
– für die Montage der Möbeltüren:



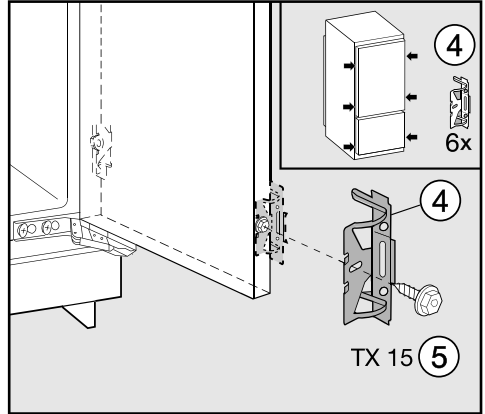
Alle Montageschritte werden an einem Kältegerät mit rechtem Türanschlag gezeigt. Sollten Sie den Türanschlag nach links gewechselt haben, beachten Sie dies bei den einzelnen Montageschritten.

Kältegerät vorbereiten

- Stellen Sie das Kältegerät unmittelbar vor die Küchenmöbel-Nische.



- Schieben Sie die Laschen der Ausgleichsblende ① von vorne in die Stegaufnahmen.

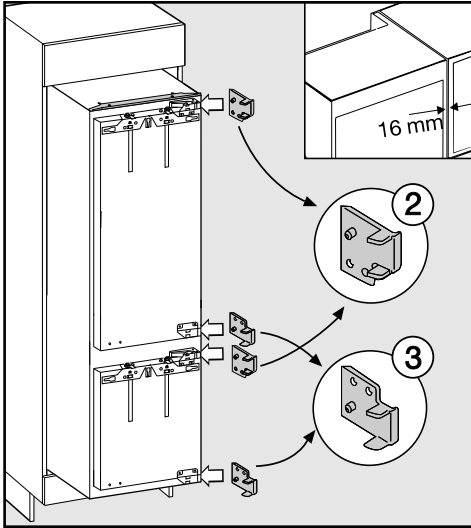


- Schrauben Sie den Befestigungswinkel ④ mit der Sechskantschraube ⑤ auf die vorgebohrten Löcher in der Gerätetür. Schrauben Sie ein zweites Paar Befestigungswinkel ④ im Griffbereich der Tür fest. Verwenden Sie dazu die vorgebohrten Löcher der Gerätetür.
- Schieben Sie das Kältegerät zu zwei Drittel in die Einbaunische. Achten Sie beim Einschieben darauf, dass das Netzanschlusskabel nicht eingeklemmt wird!

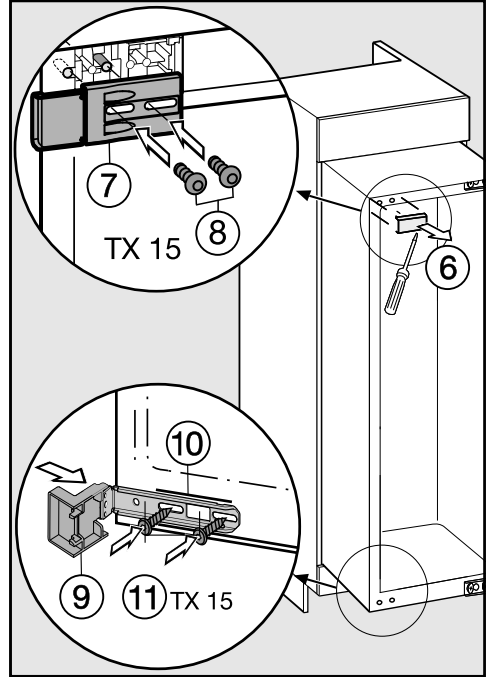
Tipp: Befestigen Sie am Stecker ein Stück Schnur und "verlängern" Sie so das Netzanschlusskabel, um das Einschieben zu erleichtern. Ziehen Sie das Netzanschlusskabel dann am anderen Schnurende durch das Küchenmöbel, so dass das Kältegerät nach dem Einbau leicht angeschlossen werden kann.

Kältegerät einbauen

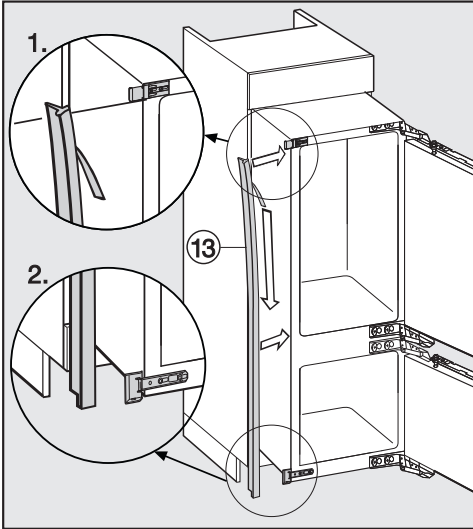
Nur bei 16 mm dicken Möbelwänden:



- Klipsen Sie die Distanzteile ② und ③ rechts auf die Scharniere.
- Öffnen Sie die Gerätetüren.



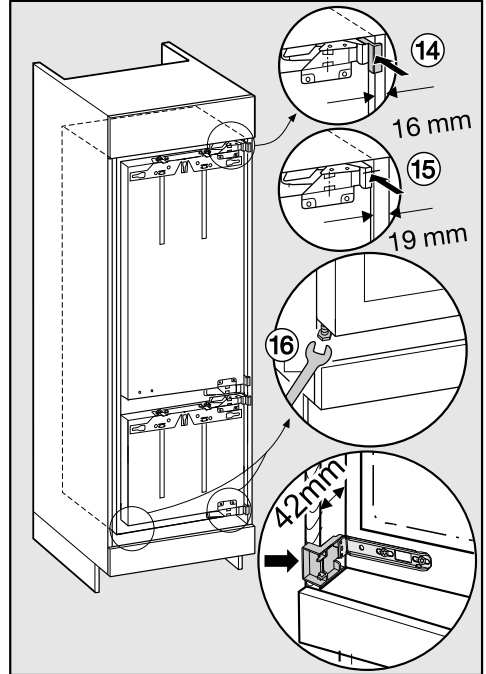
- Nehmen Sie die Abdeckung ⑥ ab.
- Schrauben Sie das Befestigungsteil ⑦ mit den Schrauben ⑧ links oben am Kältegerät lose an. Ziehen Sie die Schrauben nicht fest an, so dass das Teil noch verschiebbar ist.
- Stecken Sie das Anschlagsteil ⑨ auf den Befestigungswinkel ⑩.
- Schrauben Sie den Befestigungswinkel ⑩ mit den Schrauben ⑪ unten am Kältegerät lose an. Ziehen Sie die Schrauben nicht fest an, so dass das Teil noch verschiebbar ist.



- Ziehen Sie die Schutzfolie vom Kederband ⑬ ab.
 - Kleben Sie das Kederband ⑬ frontbündig auf die Geräteseite, an der die Tür geöffnet wird.
1. Setzen Sie das Kederband dabei an der Unterkante des oberen Befestigungsteils an.
 2. Kleben Sie es der Länge nach fest.

Kältegerät einbauen

- Schieben Sie das Kältegerät nun soweit in die Einbaunische, bis alle Befestigungswinkel an der Vorderkante der Möbelseitenwand anschlagen.



- ⑭ **Bei 16 mm dicken Möbelwänden:**
Die Distanzteile schlagen oben und unten an der Vorderkante der Möbelseitenwand an.
- ⑮ **Bei 19 mm dicken Möbelwänden:**
Die Vorderkanten der Scharniere oben und unten sind bündig mit der Vorderkante der Möbelseitenwand.

Kältegerät einbauen

- Kontrollieren Sie nochmals, ob die Befestigungswinkel oben und unten an der Vorderkante der Möbelseitenwand anliegen.

So wird ein umlaufender Abstand von **42 mm** zu den Vorderkanten der Möbelseitenwände eingehalten.

Bei Möbeln mit Türanschlagsteilen (wie Noppen, Dichtungslippen etc.) muss das Aufbaumaß der Türanschlagsteile berücksichtigt werden, so dass auch hier ein umlaufender Abstand von **42 mm** eingehalten wird.

- Ziehen Sie das Kältegerät um das entsprechende Aufbaumaß hervor.

Die Scharniere und Abdeckungen stehen nun um das entsprechende Aufbaumaß hervor.

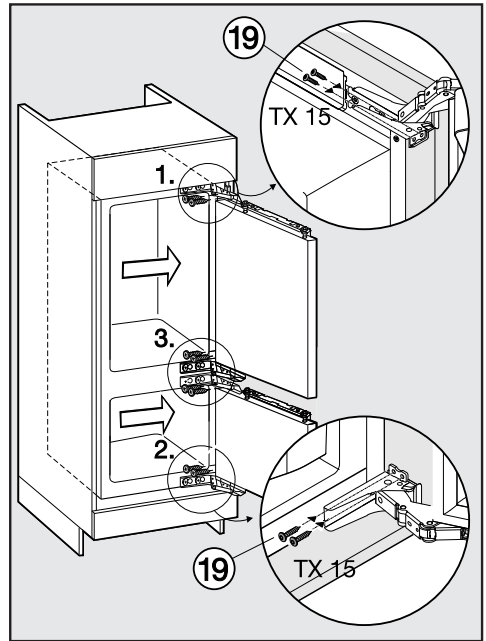
Tipp: Entfernen Sie die Türanschlagsteile! Auch dann ist eine bündige Ausrichtung zu den umliegenden Möbeltüren gewährleistet.

- ⑩ Richten Sie das Kältegerät auf beiden Seiten über die Stellfüße mit dem beiliegenden Gabelschlüssel gerade stehend aus.

Wird ein umlaufender Abstand von 42 mm (vom Gerätekorpus zur Vorderseite der Möbelseitenwände) nicht eingehalten, schließt die Gerätetür eventuell nicht richtig.

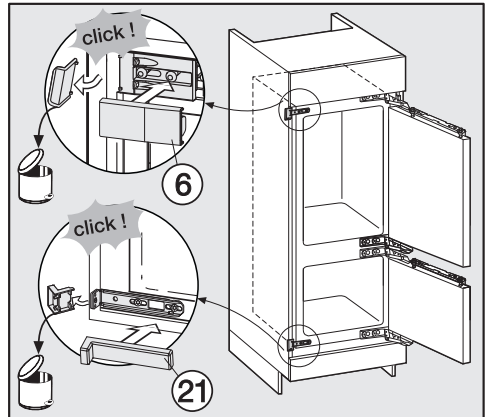
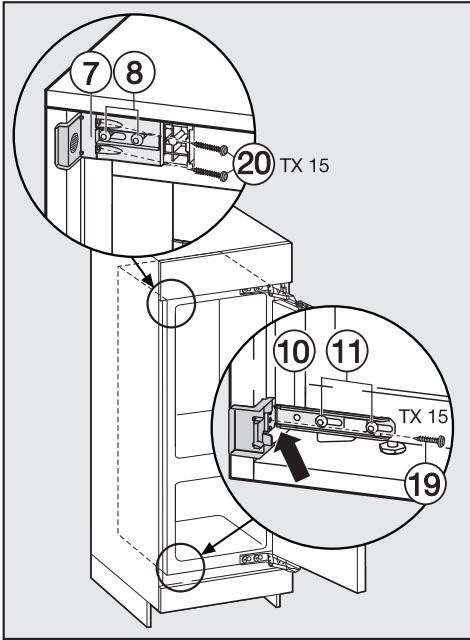
Dies kann zu Vereisung, Kondenswasserbildung und anderen Funktionsstörungen führen, die einen erhöhten Energieverbrauch zur Folge haben können!

Kältegerät in der Nische befestigen



- Drücken Sie das Kältegerät scharnierseitig an die Möbelwand.
- Um das Kältegerät mit dem Möbelschrank zu verbinden, schrauben Sie die Spanplattenschrauben ⑩ oben, unten und dann mittig durch die Scharnierlaschen.

Kältegerät einbauen

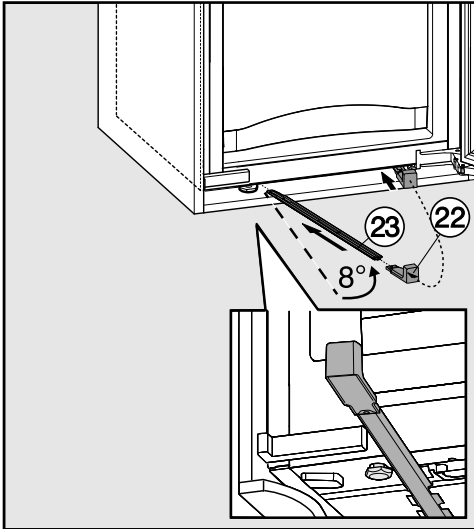


- Schieben Sie die lose sitzenden Befestigungswinkel bis an die Möbelwand.
- Schrauben Sie den Befestigungswinkel ⑩ mit der Schraube ⑲ an der Möbelwand fest. Bohren Sie das Loch in der Möbelwand ggf. vor.
- Schrauben Sie den Befestigungswinkel ⑦ mit den Schrauben ⑳ an der Möbelwand fest. Bohren Sie die Löcher in der Möbelwand ggf. vor.
Achtung! Drücken Sie das abstehende Winkelstück mit dem Daumen an die Möbelwand an, während Sie die Schrauben festziehen. Das Kältegerät darf sich nicht nach hinten ziehen.
- Ziehen Sie die Schrauben ⑧ und ⑪ wieder fest.

- Brechen Sie die überstehenden Winkelenden der Befestigungswinkel ab. Sie werden nicht mehr benötigt und können entsorgt werden.
- Setzen Sie die jeweiligen Abdeckungen ⑥ und ⑳ auf die Befestigungswinkel.

Kältegerät einbauen

Zur zusätzlichen Sicherung des Kältegerätes im Einbauschränk schieben Sie zwischen Kältegerät und Möbelboden an der Geräteunterseite die beiliegenden Stäbe ein:



- Befestigen Sie zuerst den Griff ②② an einem der Stäbe ②③.
- Führen Sie diesen in den Einführkanal ein, bis es nicht mehr möglich ist. Entfernen Sie nun den Griff, setzen Sie diesen auf den anderen beiliegenden Stab, und führen Sie diesen ebenfalls ein. Wichtig! Heben Sie den Griff auf, falls Sie das Kältegerät zu einem späteren Zeitpunkt erneut einbauen wollen.
- Schließen Sie die Gerätetüren.

Möbeltüren montieren

Die Möbeltür muss mind. 16 mm bzw. maximal 19 mm dick sein.

Folgende Spaltmaße müssen eingehalten werden:

- Spalt zwischen Möbeltür und der darüber befindlichen Schranktür muss mind. 3 mm betragen.
- Vertikaler Spalt zwischen den Möbeltüren sollte im Allgemeinen 3 mm betragen. Der genaue Wert ist abhängig vom Radius der Möbeltürkante.

Die Oberkante der Möbeltür sollte auf einer Höhe mit den Möbeltüren der nebenliegenden Schränke sein, falls der Einbau in eine Küchenzeile erfolgt.

Die Möbeltür muss plan und spannungsfrei montiert werden.

Kältegerät einbauen

Montierte Möbeltüren, die das zulässige Gewicht überschreiten, können Beschädigungen an den Scharnieren hervorrufen, die u. a. zu Funktionsbeeinträchtigungen führen können!

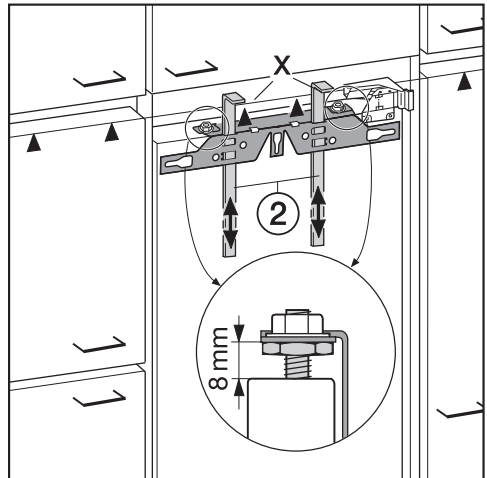
Stellen Sie vor der Montage der Möbeltür sicher, dass das zulässige Gewicht der zu montierenden Möbeltür nicht überschritten wird.

Die maximal zulässigen Gewichte der Möbeltüren in kg sind:

Kältegerät	obere Möbeltür	untere Möbeltür
KF 37673 iD	17	12

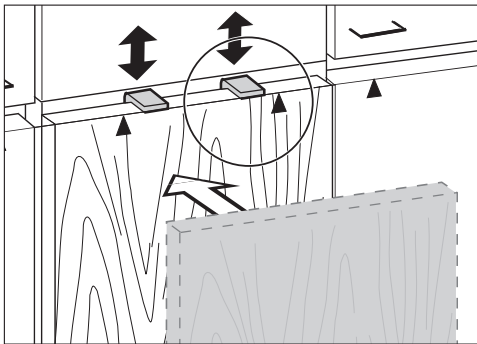
Für die Montage von großen oder geteilten Möbeltüren ist beim Kundendienst oder im Fachhandel ein Montageset bzw. ein weiteres Paar Befestigungswinkel erhältlich.

Führen Sie die folgenden Schritte jeweils an beiden Türen durch.

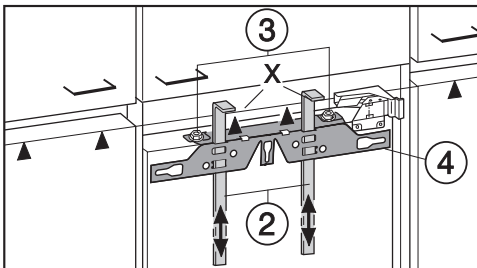


- Werkseitig ist der Abstand zwischen Gerätetür und Befestigungstraverse auf 8 mm eingestellt. Überprüfen Sie diesen Abstand, und stellen Sie ihn ggf. ein.
- Schieben Sie die Montagehilfen ② auf Möbeltürhöhe: Die untere Anschlagkante X der Montagehilfen muss auf gleicher Höhe mit der Oberkante der zu montierenden Möbeltür sein (Zeichen ▲).

Kältegerät einbauen

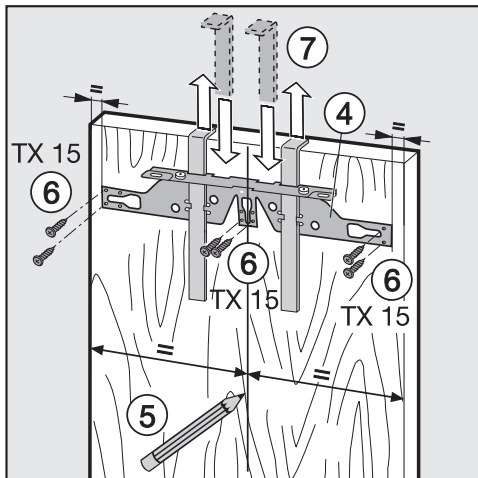


Tipp: Schieben Sie mit der Möbelfront die Montagehilfen ② auf die Möbeltürhöhe der nebenliegenden Schränke.



■ Schrauben Sie die Muttern ③ ab, und nehmen Sie die Befestigungstraverse ④ zusammen mit den Montagehilfen ② ab.

■ Legen Sie die Möbeltür mit der Außenfront nach unten auf einen stabilen Untergrund.



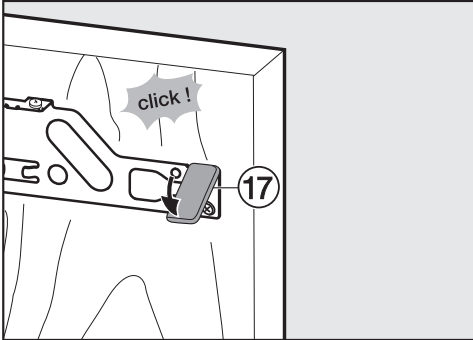
■ Zeichnen Sie dünn mit einem Bleistift eine Mittellinie auf die Innenseite der Möbeltür ⑤.

■ Hängen Sie die Befestigungstraverse ④ mit den Montagehilfen auf die **Innenseite** der Möbeltür. Richten Sie die Befestigungstraverse mittig aus.

■ Schrauben Sie die Befestigungstraverse mit mindestens 6 kurzen Spanplattenschrauben ⑥ fest. (Bei Kassetentüren nur 4 Schrauben am Rand verwenden). Bohren Sie die Löcher in der Möbeltür ggf. vor.

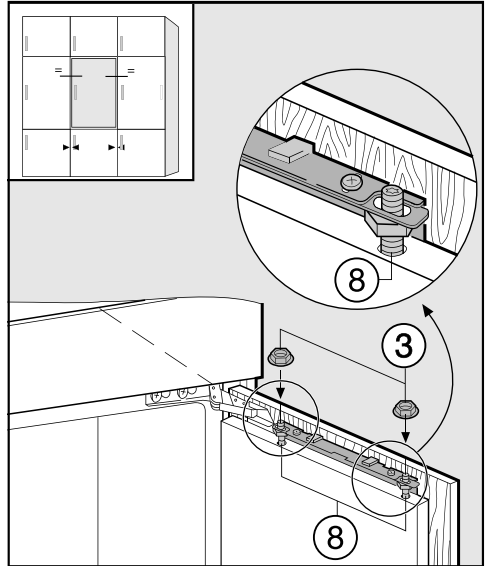
■ Ziehen Sie die Montagehilfen nach oben heraus ⑦. Drehen Sie die Montagehilfen, und stecken Sie sie (zur Aufbewahrung) ganz in die mittleren Schlitze der Befestigungstraverse.

Kältegerät einbauen



- Schieben Sie die seitliche Abdeckung ⑰ auf die Befestigungstraverse gegenüber der Scharnierseite.
- Drehen Sie die Möbeltür um, und befestigen Sie den Griff (falls erforderlich).

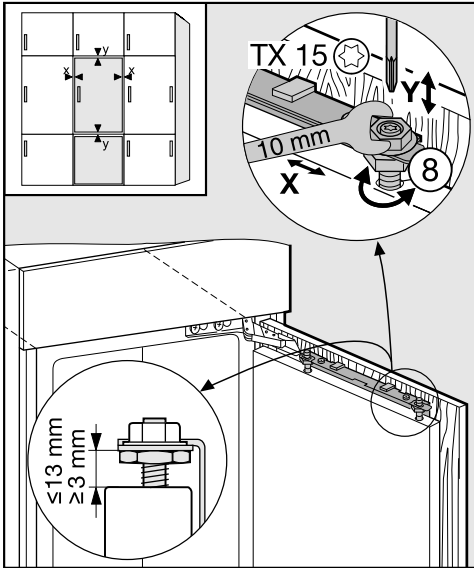
- Öffnen Sie die Gerätetür.



- Hängen Sie die Möbeltür auf die Justagebolzen ⑧.
- Drehen Sie die Muttern ③ locker auf die Justagebolzen.
- Schließen Sie die Tür, und kontrollieren Sie den Türabstand zu den umliegenden Möbeltüren. Der Abstand sollte gleich sein.

Kältegerät einbauen

Türlage ausgleichen



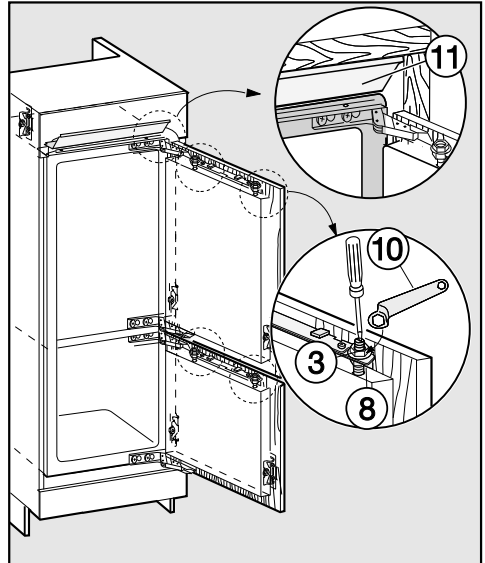
- Verstellung zu den Seiten (X)

- Verschieben Sie die Möbeltür.

- Verstellung in der Höhe (Y)

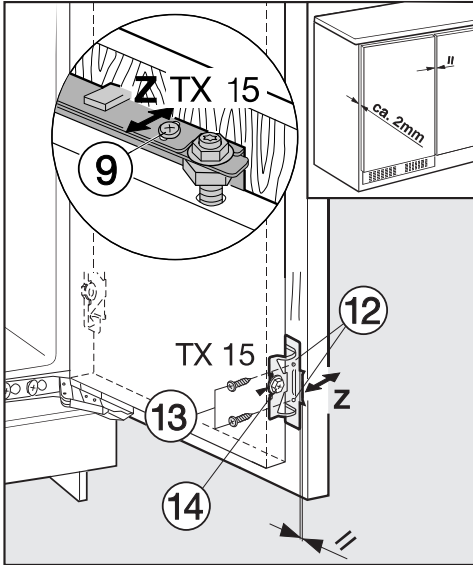
- Drehen Sie die Justagebolzen ⑧ mit einem Schraubendreher.

Der Abstand zwischen Gerätetür und Befestigungstraverse ist auf 8 mm eingestellt. Verstellen Sie diesen Abstand nur im angegebenen Bereich.

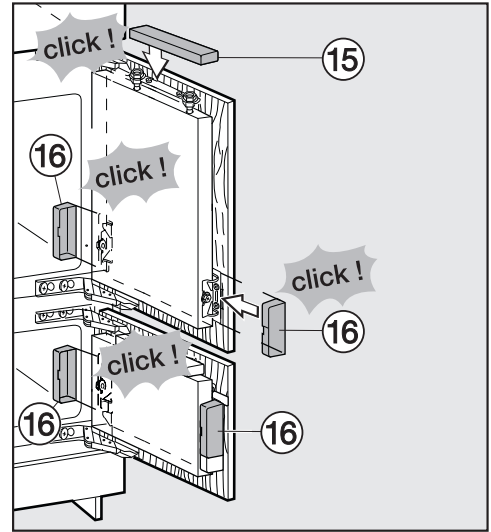


- Ziehen Sie die Muttern ③ an den Gerätetüren jeweils mit dem Ringschlüssel ⑩ fest, dabei die Justagebolzen ⑧ mit einem Schraubendreher gegenhalten.
- Die Ausgleichsblende ⑪ darf nicht hervorstehen, sie muss vollständig in der Nische verschwinden.

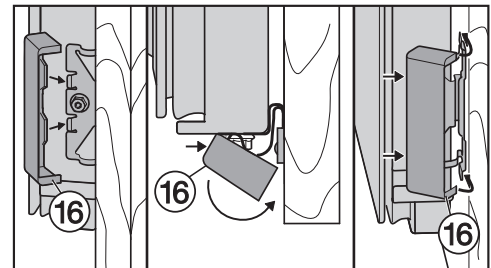
Kältegerät einbauen



- Ziehen Sie alle Schrauben noch einmal fest nach.



- Setzen Sie jeweils die obere Abdeckung 15 auf, und rasten Sie sie ein.



- Schieben Sie die seitlichen Abdeckungen 16 auf, so dass sie hörbar einrasten.

- Bohren Sie jeweils die Befestigungslöcher 12 in die Möbeltür vor, und drehen Sie die Schrauben 13 ein. Achten Sie auf die Bündigkeit der beiden Metallkanten (Symbol //).

- Schließen Sie die Kältegerät- und die Möbeltür.

- Verstellung in der Tiefe (Z)

- Lösen Sie die Schrauben 9 oben an der Gerätetür, und die Schraube 14 unten am Befestigungswinkel. Stellen Sie durch Verschieben der Möbeltür einen Luftspalt von 2 mm zwischen Möbeltür und Möbelkorpus ein.

Kältegerät einbauen

So stellen Sie sicher, dass das Kältegerät richtig eingebaut wurde:

- Die Türen schließen richtig.
- Die Türen liegen nicht am Möbelkorpus an.
- Die Dichtung an der griffseitigen oberen Ecke liegt jeweils fest an.

- Legen Sie zur Überprüfung eine eingeschaltete Taschenlampe in das Kältegerät, und schließen Sie die Gerätetüren.

Dunkeln Sie den Raum ab, und prüfen Sie, ob das Licht an den Seiten des Kältegerätes heraus scheint. Ist dies der Fall, überprüfen Sie die einzelnen Montageschritte.



Deutschland:

Miele & Cie. KG
Carl-Miele-Straße 29
33332 Gütersloh

Telefon: 0800 22 44 666 (kostenfrei)
Mo-Fr 8-20 Uhr
Sa+So 9-18 Uhr

Telefax: 05241 89-2090
Miele im Internet: www.miele.de
E-Mail: info@miele.de

Österreich:

Miele Gesellschaft m.b.H.
Mielestraße 1
5071 Wals bei Salzburg

Telefon: 050 800 800 (Festnetz zum Ortstarif;
Mobilfunkgebühren abweichend)
Mo-Fr 8-17 Uhr

Telefax: 050 800 81219
Miele im Internet: www.miele.at
E-Mail: info@miele.at

Luxemburg:

Miele S.à.r.l.
20, rue Christophe Plantin
Postfach 1011
L-1010 Luxemburg/Gasperich

Telefon: 00352 4 97 11-30 (Werkkundendienst)
Telefon: 00352 4 97 11-45 (Produktinformation)
Mo-Do 8.30-12.30, 13-17 Uhr
Fr 8.30-12.30, 13-16 Uhr

Telefax: 00352 4 97 11-39
Miele im Internet: www.miele.lu
E-Mail: infolux@miele.lu

KF 37673 iD



de-DE

M.-Nr. 09 941 370 / 02