

<b>WARNHINWEISE</b>	<b>50</b>	Temperatureinstellung.	58
Allgemeine Sicherheitshinweise	50	Schnellkühlfunktion	58
Für dieses Gerät	53	Alarm „Tür offen“	58
Zweck des Gerätes	54	Gebrauch der Zubehörteile	58
Dieses Bedienungshandbuch	54	Lüftung	59
Haftung des Herstellers	54	Gebrauch des Kühlfachs	59
Technischer Kundendienst	55	Gebrauch des Gefrierfaches	60
Typenschild	55	Betriebsgeräusche	60
Energie-Etikett	55	Warme Vorderseite	60
Entsorgung	55	Ausschalten	61
Informationen für Kontrollorgane	55	Ratschläge zur Aufbewahrung	61
So können Sie Energie sparen	55	<b>REINIGUNG UND WARTUNG</b>	<b>61</b>
Leuchtquellen	56	Reinigung des Geräts	61
Wie man dieses Bedienungshandbuch lesen muss	56	Abtauen	62
<b>BESCHREIBUNG</b>	<b>56</b>	Backofenbeleuchtung	62
Allgemeine Beschreibung	56	Austausch der Dichtung	62
Zubehör	57	Was tun, wenn...	62
<b>GEBRAUCH</b>	<b>57</b>	<b>INSTALLATION</b>	<b>63</b>
Vorhergehende Eingriffe	57	Elektrischer Anschluss	63
Erster Gebrauch	58	Positionierung	63

Wir empfehlen Ihnen, dieses Bedienungshandbuch sorgfältig durchzulesen. Hier finden Sie wichtige Hinweise, um die Ästhetik und Funktionalität Ihres Gerätes erhalten zu können. Weitere Informationen zu den Produkten finden Sie auf der Internetseite [www.smeg.com](http://www.smeg.com)

## WARNHINWEISE

### Allgemeine Sicherheitshinweise

#### Personenschäden

- In Übereinstimmung mit den geltenden Normen, dürfen Kinder im Alter von 3 bis 8 Jahren Lebensmittel aus dem Gerät nehmen oder in das Gerät legen, aber es wird dringend davon abgeraten, Kindern unter 8 Jahren die Möglichkeit zu geben, diese Tätigkeiten auszuführen bzw. das Gerät in irgend einer Weise zu benutzen.
- Kinder im Alter von weniger als 8 Jahren dürfen sich aufsichtslos nicht in der Nähe des Geräts aufhalten und nicht damit spielen.
- Niemals versuchen, eine Flamme oder einen Brand mit Wasser zu löschen. Das Gerät ausschalten und die Flamme mit einer Löschdecke abdecken.
- Die Heizelemente im Inneren des Gerätes nicht berühren.
- Die Reinigung und Wartung dürfen nicht durch unbeaufsichtigte Kinder sondern nur durch den Benutzer erfolgen.
- Keine Veränderungen an diesem Gerät vornehmen.

- Keine spitzen Gegenstände aus Metall (Besteck oder Küchenhelfer) in die Öffnungen einführen.
  - Berühren oder stecken Sie die tiefgefrorenen Produkte nicht in den Mund (vor allem nicht mit nassen Händen).
  - Keine leicht entzündbaren, explosiven oder verdampfbaren Substanzen aufbewahren.
  - Im Gerät keine explosionsgefährdeten Substanzen, wie Spraydosen mit entzündbaren Treibstoffen aufbewahren.
  - Flaschen mit hohem Alkoholgehalt müssen fest verschlossen und senkrecht aufgestellt werden.
  - Die organischen, säurehaltigen Stoffe sowie Öle können bei verlängertem Kontakt die Kunststoffoberflächen und Dichtungen korrodieren.
  - Vor der Reinigung oder Wartung das Gerät ausschalten und vom Stromnetz trennen.
  - Den Stecker niemals durch Ziehen am Kabel vom Stromnetz trennen.
- Schäden am Gerät**
- Während des Betriebs keine spitzen Metallgegenstände wie Messer, Gabeln, Löffel oder Deckel auf dem Gerät ablegen.
  - Keine scheuernden oder ätzenden Reinigungsmittel für die Reinigung der Teile aus Glas verwenden (z. B. Scheuerpulver, Fleckenentferner oder Metallschwämme).
  - Es ist verboten, sich auf das Gerät zu setzen.
  - Man darf sich nicht an die offene Tür des Gerätes anlehnen oder sich auf sie oder auf eventuell offene Fächer setzen.
  - Üben Sie keinen Druck auf die Tür oder den Griff aus, um das Gerät zu verstellen.
  - Das Gerät nicht mit einem Dampfstrahl reinigen.
  - Verwenden Sie keine elektrischen Geräte (z.B. Haartrockner...) oder Sprays für das Abtauen, da diese die Kunststoffteile verformen können.
  - Dieses Gerät darf nicht als Raumkühler benutzt werden.
  - Das Gerät bei einer Störung, zur Wartung oder während der Reinigung immer vom Stromnetz trennen.
  - Keine Flüssigkeiten in Getränkedosen oder Glasbehältern im Gefrierfach aufbewahren.
  - Überschüssiges Eis nicht mit spitzen Metallgegenständen aus dem Gefrierfach kratzen.

- Keine Adapter für Stecker benutzen.
- ACHTUNG: Auf der Rückseite des Haushaltsgerätes keine mobilen Mehrfach-Steckdosen oder Netzteile unterbringen.
- Keine schweren Gegenstände auf das Gerät stellen.
- Den Reif oder das Eis nicht mit scharfen Gegenständen entfernen, um eine unwiderrufliche Beschädigung der Wände des Gerätes zu vermeiden.

### **Installation und Wartung**

- Der Erdungsanschluss ist obligatorisch und ist unter Einhaltung der Sicherheitsnormen für elektrische Anlagen vorzunehmen.
- Das Gerät mithilfe von einer anderen Person einschieben.
- Die offene Tür beim Einschieben nicht als Hubvorrichtung verwenden.
- Keinen übermäßigen Druck auf die offene Tür des Gerätes ausüben.
- Das Gerät darf nicht in unmittelbarer Nähe von Wärmequellen aufgestellt werden. Ist dies nicht möglich, muss eine entsprechende Isolierplatte verwendet werden.
- Das Gerät darf keinem direkten Sonnenlicht ausgesetzt werden.
- Das Gerät nicht in

- Außenbereichen aufstellen.
- Die Installation und die Wartungseingriffe müssen von qualifiziertem Fachpersonal und unter Berücksichtigung der geltenden Normen vorgenommen werden.
- Der Stromanschluss darf nur von zugelassenem technischem Personal ausgeführt werden.
- Um Gefahren zu vermeiden, muss bei beschädigten Netzkabeln unverzüglich der technische Kundendienst kontaktiert werden, der dasselbe austauschen wird, um jeglicher Gefahr vorzubeugen.
- Vor jedem Eingriff auf das Gerät (Installation, Wartung, Aufstellung oder Versetzung) müssen immer persönliche Schutzausrüstungen griffbereit sein.
- Vor jedem Eingriff auf das Gerät den Hauptstromschalter ausschalten.
- Wird das Gerät neben einem anderen Kühlschrank oder Gefrierschrank installiert, einen Mindestabstand von 2 cm berücksichtigen.
- Niemals versuchen, das Gerät ohne den Eingriff eines qualifizierten Technikers zu reparieren.
- Das Gerät nicht im Freien installieren/verwenden.
- ACHTUNG: Bei Aufstellen des Haushaltsgerätes immer

sicherstellen, dass das Netzkabel nicht eingeklemmt ist und sich in einwandfreiem Zustand befindet.

- Bei der Installierung des Geräts, die Angaben in der Anleitung beachten und auf eine stabile Positionierung achten.
- Dieses Gerät kann bis zu einer maximalen Höhe von 2000 Metern über dem Meeresspiegel verwendet werden.

### **Für dieses Gerät**

- Das Gerät darf von Kindern im Alter von über 8 Jahren und von körperlich oder geistig behinderten Personen ohne Erfahrung oder genauer Kenntnis nur unter spezifischer Aufsicht bzw. nur nach entsprechender Einweisung für einen sicheren Betrieb des Geräts und nach Verständnis aller damit Verbundenen Gefahren benutzt werden.
- Kinder müssen beaufsichtigt werden, um sicherzustellen, dass sie nicht mit dem Gerät spielen.
- Man darf sich nicht an die offene Tür anlehnen oder sich darauf setzen.
- Sicherstellen, dass keine Gegenstände in der Tür stecken bleiben.
- Im Gerät ist eine geringe Menge von Isobutan (R600a)

enthalten. Während des Transports, der Montage oder Reinigung darauf achten, dass der Kühlkreis nicht beschädigt wird.

- Die Belüftungsöffnungen im Bereich um das Gerät oder in der Einbaunische frei lassen.
- Keine anderen als die vom Hersteller empfohlenen mechanischen, elektrischen, chemischen Vorrichtungen oder anderweitigen Mittel zur Beschleunigung des Abtauvorgangs verwenden.
- Den Kühlkreis nicht beschädigen (falls er überhaupt zugänglich ist).
- Keine elektrischen Geräte im Inneren der Aufbewahrungsfächer für Speisen verwenden, wenn diese nicht denen vom Hersteller empfohlen entsprechen.
- Im Falle einer Beschädigung des Kühlkreises den Gebrauch offener Flammen vermeiden und den Raum ausreichend belüften.
- Das Gerät oder Teile davon nur vorschriftsgemäß wie in diesem Handbuch vorgegeben benutzen.
- Achtung: Brandgefahr /

entzündliche Materialien.



- Wenn die Kühlschrankschranktür längere Zeit offen gelassen wird, kann die Temperatur in den Fächern des Geräts erheblich ansteigen.
- Die Oberflächen, die in Kontakt mit den Lebensmitteln kommen können, und die zugänglichen Ablaufsysteme regelmäßig reinigen.
- Rohes Fleisch und Fisch in geeigneten Behältern so im Kühlschrank lagern, dass sie nicht in Kontakt mit anderen Lebensmitteln kommen oder darauf tropfen können.
- Wenn das Gerät längere Zeit leer bleibt, muss es abgeschaltet, abgetaut, gereinigt und getrocknet werden. Die Tür offen lassen, damit sich im Innern kein Schimmel bildet.

### **Zweck des Gerätes**

- Dieses Gerät ist nicht für den Einbau geeignet.
- Das Gerät ist nicht für den professionellen und kommerziellen Einsatz bestimmt.
- Dieses Gerät ist für die Kühlung und die Aufbewahrung von frischen Lebensmitteln und

Tiefkühlprodukten im Haushalt bestimmt. Jeder andere Gebrauch wird als zweckwidrig angesehen.

- Dieses Gerät ist für die Verwendung im Haushalt und ähnlichen Umgebungen bestimmt, wie:
  - Küchenbereich für das Personal von Geschäften, Büros und anderen Arbeitsplätzen;
  - Bauernhöfe und Hotel- oder Moteltgäste sowie in anderen Unterkunftseinrichtungen;
  - in Bed and Breakfasts;
  - Catering-Service und ähnliche, nicht für den Verkauf im Einzelhandel vorgesehene Verwendungen.
- Das Gerät ist nicht für den Betrieb mit externen Zeitschaltuhren oder mit Fernbedienungssystemen vorgesehen.

### **Dieses Bedienungshandbuch**

- Das vorliegende Bedienungshandbuch ist ein fester Bestandteil des Gerätes und ist deshalb für die ganze Lebensdauer des Gerätes sorgfältig und in Reichweite aufzubewahren.
- Dieses Bedienungshandbuch vor der Benutzung des Gerätes sorgfältig durchlesen.

### **Haftung des Herstellers**

Der Hersteller haftet nicht für Personen- und Sachschäden, die auf die folgenden Ursachen zurückzuführen sind:

- die zweckwidrige Verwendung des Gerätes;
- die Nichtbeachtung der Vorschriften dieses Bedienungshandbuches;
- unbefugte Änderungen auch nur einzelner

- Gerätekomponenten;
- die Verwendung von Nichtoriginalersatzteilen.

## Technischer Kundendienst

- Wenden Sie sich bei einem Ausfall des Geräts an den technischen Kundendienst und lassen Sie die Reparatur nur von qualifiziertem Personal durchführen.
- Vergewissern Sie sich, dass Sie die Modell- und Seriennummer auf dem Typenschild zur Hand haben.
- Verwenden Sie nur Original-Ersatzteile.
- Niemals versuchen, das Gerät ohne den Eingriff eines qualifizierten Technikers zu reparieren. Zusätzlich zu den Auswirkungen auf die Sicherheit könnte die Garantie erlöschen.
- Original-Ersatzteile für einige spezifische Komponenten bleiben je nach Art der Komponente mindestens 7 oder 10 Jahre ab dem Datum der Markteinführung des Modells verfügbar.

## Typenschild

Das Typenschild enthält technische Daten sowie die Seriennummer und das Prüfzeichen. Das Typenschild auf keinen Fall entfernen.

## Energie-Etikett

Um über die Leistung Ihres Geräts über die EU EPREL-Datenbank informiert zu werden besuchen Sie die folgende Webadresse und geben den Modellnamen ein (auf dem Typenschild zu finden):

<https://eprel.ec.europa.eu>

Auf dem Energie-Etikett befindet sich ein QR-Code, der einen schnellen Zugriff auf die Webadresse ermöglicht. Verwenden Sie ein Gerät, das mit einem geeigneten Leseprogramm ausgestattet ist.

Das Energie-Etikett muss zusammen mit allen mit dem Gerät gelieferten Dokumenten aufbewahrt werden.

## Entsorgung



Dieses Gerät entspricht der europäischen WEEE-Richtlinie (2012/19/EU) und muss nach Ablauf seiner Lebensdauer von anderen Abfällen getrennt entsorgt werden.

Dieses Gerät enthält, gemäß der gültigen europäischen Richtlinien, keine nennenswerte Menge an gesundheits- und umweltschädlichen

Stoffen.



## Elektrische Spannung Stromschlaggefahr

- Die Hauptstromversorgung unterbrechen.
- Das Netzkabel von der elektrischen Anlage trennen.

Um das Gerät zu entsorgen:

- Das Netzkabel abschneiden und entfernen.
- Das Gerät bei geeigneten Sammelstellen für elektrische und elektronische Abfälle abgeben, oder es beim Kauf eines gleichwertigen Gerätes im Verhältnis eins zu eins an den Händler zurückgeben.

Die Verpackung unserer Produkte ist aus recyclingfähigem und umweltfreundlichem Material gefertigt.

- Die Verpackungsmaterialien bei geeigneten Sammelstellen abgeben.



## Verpackungen aus Plastik Erstickungsgefahr

- Die Verpackung oder Teile davon nicht unbeaufsichtigt lassen.
- Vermeiden, dass Kinder mit den Plastikbeuteln der Verpackung spielen.

## Informationen für Kontrollorgane

- Für EcoDesign-Prüfungen muss die Installation und Vorbereitung des Geräts der EN 62552 entsprechen.
- Belüftungsanforderungen, Abmessungen und Mindestabstand von der Rückwand sind im Kapitel „Installation“ dieses Handbuchs angegeben.
- Weitere Informationen erhalten Sie beim Hersteller.

## So können Sie Energie sparen

- Ein sachgemäßer Gebrauch des Gerätes, die richtige Verpackung der Lebensmittel, die konstante Temperatur und die Hygiene der Lebensmittel haben einen Einfluss auf die Qualität der Aufbewahrung.
- Reduzieren Sie die Dauer und die Häufigkeit des Türöffnens, um eine übermäßige Erwärmung der Fächer zu vermeiden.
- Reinigen Sie regelmäßig den Kondensator (falls zugänglich) an der Rückseite des Kühlschranks, um Leistungsverluste des

Gerätes zu verhindern;

- Lassen Sie die tiefgefrorenen Lebensmittel im Kühlfach abtauen, um die in ihnen angesammelte Kälte in diesem Fach nutzen zu können.
- Die Positionierung der Einlegeböden auf unterschiedlichen Höhen hat keinen Einfluss auf den angegebenen Energieverbrauch.

- Dieses Gerät enthält Leuchtquellen der Leistungsklasse „F“.

## Wie man dieses Bedienungshandbuch lesen muss

In diesem Bedienungshandbuch werden die folgenden Konventionen verwendet:



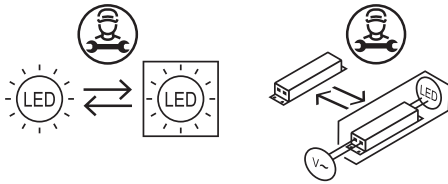
Warnung/Achtung



Informationen/Tipps

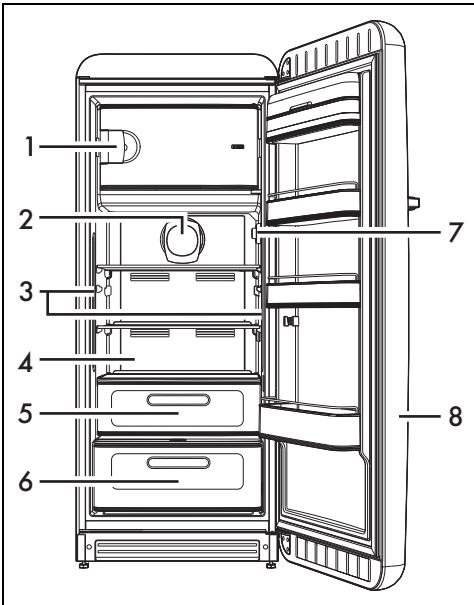
## Leuchtquellen

- Dieses Gerät enthält Lichtquellen, die nicht vom Benutzer ausgetauscht werden können und nur durch den technischen Kundendienst ersetzt werden dürfen.



# BESCHREIBUNG

## Allgemeine Beschreibung



### 1 Gefrierfach

Nützlich für die Aufbewahrung von tiefgefrorenen Lebensmitteln, das Einfrieren von frischen Lebensmitteln und die Eiswürfel Herstellung.

### 2 Kühlgebläse

Dient der Temperaturverteilung und der Verminderung des Kondenswassers auf den Einlegeböden.

### 3 Kühlschrankbeleuchtung

Die Innenbeleuchtung des Gerätes schaltet sich beim Öffnen der Tür ein.

### 4 Kühlfach

Nützlich für die Aufbewahrung von frischen Lebensmitteln.

### 5 Tiefkühlschublade

### 6 Obst- und Gemüsefach

### 7 Thermostat

Nützlich für die Wahl der Temperaturen im Inneren des Kühl- und Gefrierfachs.

### 8 Kühlschranktür

## Zubehör



Bei einigen Modellen sind nicht alle Zubehörteile im Lieferumfang enthalten.

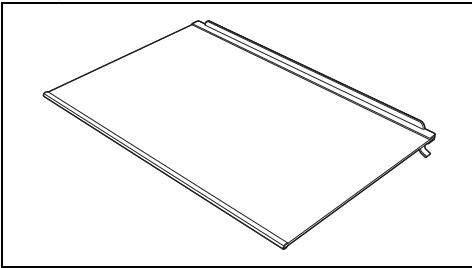


Das Serienzubehör, das mit den Lebensmitteln in Berührung kommen kann, ist aus Materialien gefertigt, die den einschlägigen gesetzlichen Bestimmungen entsprechen.



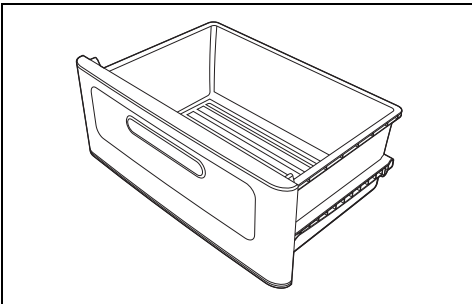
Das originale Standard- oder Extrazubehör kann bei den zugelassenen Kundendienststellen bestellt werden. Nur Originalzubehör des Herstellers verwenden.

## Einlegeböden



Nützlich für eine optimale Aufteilung des Platzes und für die Anordnung der Lebensmittel im Inneren des Kühlfachs.

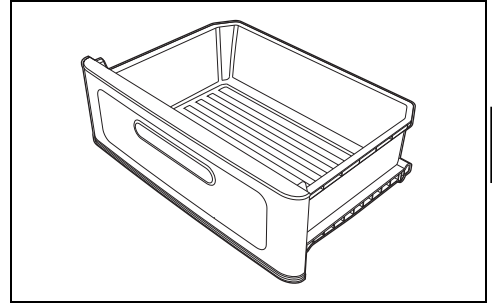
## Obst- und Gemüsefach



Nützlich für die Aufbewahrung von Obst und

Gemüse, da es einen konstanten Feuchtigkeitsgrad im Inneren des Fachs garantiert.

## Tiefkühlschublade

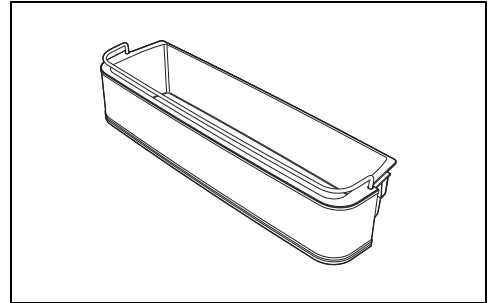


In dieser Schublade bleiben Lebensmittel länger frisch. Empfindliche Lebensmittel wie Fleisch, Fisch und auf Eis gelegte Speisen bleiben in diesem Fach bei einer konstanten Temperatur zwischen  $-2^{\circ}\text{C}$  und  $+3^{\circ}\text{C}$  länger frisch.



Die Tiefkühlschublade ist nicht für tiefgekühlte Speisen oder Eiswürfelschalen geeignet.

## Stehablagen und Behälter in der Tür



Nützlich für die Ablage von kleinen Lebensmittelverpackungen. Der Behälter im unteren Bereich der Tür bietet sich für die Ablage von Flaschen an.

# GEBRAUCH

## Vorhergehende Eingriffe



Siehe Allgemeine Sicherheitshinweise.

- Eventuelle Schutzfolien auf den

Außenflächen oder im Inneren des Gerätes einschließlich des Zubehörs entfernen.

- Eventuelle Etiketten (mit Ausnahme des Schildes mit den technischen Daten) von den Zubehörteilen oder Einlegeböden

entfernen.

- Alle Zubehörteile des Gerätes entfernen und waschen (siehe Abschnitt „REINIGUNG UND WARTUNG“).

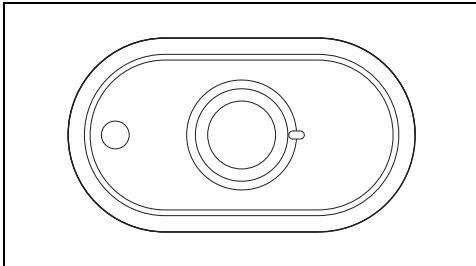
## Erster Gebrauch



Nach der Installation oder nach einer eventuellen Verstellung des Geräts, sollten vor der Einschaltung mindestens zwei Stunden verstrichen sein.

Sicherstellen, dass das Gerät an der Steckdose angeschlossen ist.

## Temperatureinstellung.



Drehen Sie den Thermostatknopf von ● (min.) bis **5** (max.) in Abhängigkeit von der gewünschten Temperatur.



Je höher die Positionen zwischen und **5**, desto niedriger ist die Temperatur im Inneren des Kühlschranks.

## Schnellkühlfunktion

Mit dieser Funktion können in kurzer Zeit große Mengen frisch gelagerte Lebensmittel und Getränke abgekühlt werden.

Zur Aktivierung der Funktion, den Thermostatknobel auf **SF** drehen.



Die Funktion bleibt für eine maximale Dauer von 24 Stunden aktiv.

Dann muss der Thermostatknobel wieder auf die gewünschte Position zwischen ● und **5**

gedreht werden.



Um Energie zu sparen, kann die Schnellkühlfunktion gestoppt werden, sobald die Lebensmittel oder Getränke abgekühlt sind. Den Thermostatknobel wieder in die gewünschte Position zwischen ● und **5** zurückstellen.

## Alarm „Tür offen“

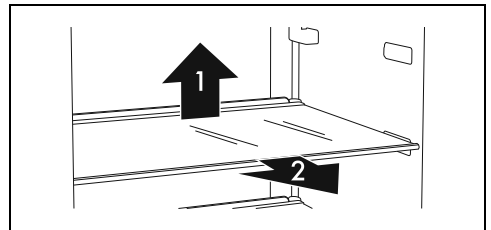
Wenn die Tür des Geräts über längere Zeit offen bleibt, wird der Benutzer über ein optisches (Intermittierende Beleuchtung des Geräteinnern) und akustisches Signal entsprechend aufgefordert, die Tür zu schließen.

## Gebrauch der Zubehörteile

### Einlegeböden

Sie können, je nach Bedarf, mittels der entsprechenden Schienen auf verschiedene Höhen gestellt werden. Jeder Einlegeboden ist mit einer Schutzvorrichtung für ein ungewolltes Herausrutschen versehen.

Zur vollständigen Herausnahme müssen sie hinten angehoben (1) und herausgezogen werden (2).

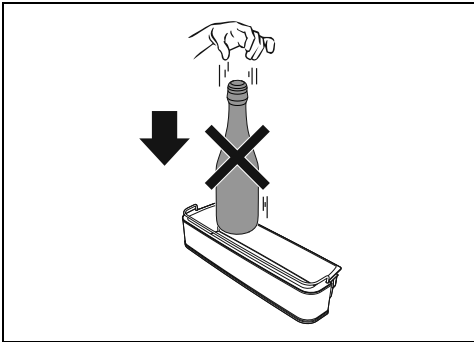


Leicht verderbliche Lebensmittel müssen im hinteren Bereich der Einlegeböden angeordnet werden, wo eine niedrigere Temperatur herrscht.

### Stehablagen und Behälter in der Tür

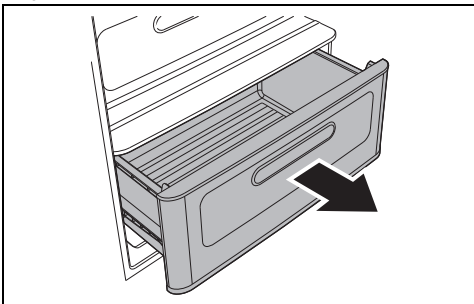
Nützlich für die Aufbewahrung von Eiern, Butter, Milchprodukten, Tuben, Konserven und anderen kleinen Packungen. Im unteren Teil der Tür befindet sich das Flaschenfach. Es sollte vermieden werden, zu schwere Flaschen in den Flaschenhalter zu stellen und sie beim

Reinstellen hineinfallen zu lassen.



### Obst- und Gemüsefach

Dieser Behälter befindet sich im unteren Teil des Kühlfachs, wo ein Glaseinlegeboden zur Abdeckung der frischen Lebensmittel, die einen konstanten Feuchtigkeitsgrad für eine angemessene Aufbewahrung benötigen, angeordnet ist.

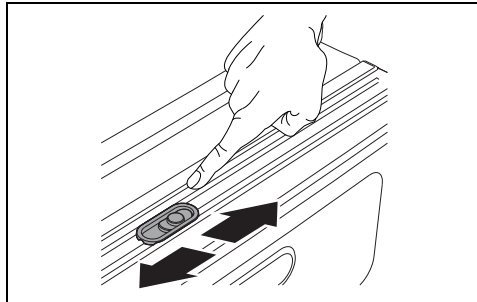


Die Aufbewahrung von Gemüse mit hohem Wassergehalt kann auf dem Glaseinlegeboden zu Kondenswasserbildung führen. Es handelt sich um eine ganz normale Erscheinung und deutet nicht auf einen Fehlbetrieb des Geräts hin.

### Feuchtigkeitsregler

Eignet sich für die Regelung der Feuchte im Obst- und Gemüsefach. Den Regler waagrecht verschieben, um den Luftstrom durch die Schlitze

zu ermöglichen oder zu sperren.



### Lüftung



Bevor die Speisen in das Fach gestellt werden, sollten sie gut abgedichtet werden.

Die zwangsweise im Gerät zirkulierende Luft enthält keine Feuchtigkeit und trocknet die ins Kühlfach eingeführten Lebensmittel schnell.

Das interne Belüftungssystem ermöglicht eine schnellere Kühlung der Speisen und sorgt für eine homogene Kühlung im Schrank.

### Gebrauch des Kühlfachs

#### Anordnung der Lebensmittel

Verteilen Sie die Lebensmittel auf die verschiedenen Einlegeböden, wobei darauf zu achten ist, dass Erstere hermetisch verpackt oder abgedeckt werden müssen. Dadurch ist es möglich:

- das Aroma, die Feuchtigkeit und die Frische der Speisen aufrecht zu erhalten;
- zu vermeiden, dass Gerüche und Geschmäcker von einem auf andere Lebensmittel übergehen.
- zu vermeiden, dass sich eine übermäßige Feuchtigkeit im Inneren des Faches ansammelt, die auf die normale Ausdünstung der Lebensmittel (insbesondere von Obst und frischem Gemüse) zurückzuführen ist. Unter bestimmten Betriebsbedingungen (Temperaturanstieg und Raumfeuchtigkeit, immer häufigeres Öffnen der Tür) ist es möglich, dass diese Ausdünstungen die Bildung von Kondenswasser auf den Einlegeböden herbeiführen.



Lassen Sie heiße Lebensmittel und Getränke immer auf Raumtemperatur abkühlen, bevor Sie sie in das Gerät einführen.

## Tabelle der Aufbewahrungsdauer

Lebensmittel	Zeit
Eier, geräuchertes Fleisch, marinierte Speisen, Käse	max. 10 Tage
Gemüse mit Wurzeln	max. 8 Tage
Butter	max. 7 Tage
Gebäck, Obst, Fertiggerichte, Frischfleisch	max. 2 Tage
Fisch, Hackfleisch, Meeresfrüchte	max. 1 Tag

## Gebrauch des Gefrierfaches

Beachten Sie für die richtige Konservierung und das richtige Einfrieren der Lebensmittel folgende Hinweise:

- Obst und Gemüse in Portionen von höchstens 1 kg sowie Fleisch und Fisch bis zu max. 2 kg verpacken.
- Kleinere Lebensmittelpackungen gefrieren schneller und ermöglichen dadurch eine bessere Beibehaltung der Nährwertigenschaften auch nach dem Auftauen und der Zubereitung.
- Lebensmittel in luftdicht abgeschlossenen Behältern verpacken und die Luft so gut wie möglich entweichen lassen.
- Keine Papier- oder Einkaufstüten, sondern nur geeignete Gefrierbeutel und -behälter benutzen.



Lassen Sie heiße Lebensmittel und Getränke immer auf Raumtemperatur abkühlen, bevor Sie sie in das Gerät einführen.

## Tabelle der Aufbewahrungsdauer von gefrorenen Lebensmitteln

Lebensmittel	Zeit
Obst, Rindfleisch	max. 10-12 Monate
Gemüse, Kalbsfleisch, Geflügel	max. 8-10 Monate
Wildbret	max. 6-8 Monate
Schweinefleisch	max. 4-6 Monate
Hackfleisch	max. 4 Monat
Brot, Gebäck, gekochte Speisen, Fettsch	max. 3 Monat
Innereien	max. 2 Monat
Würste, Magerfisch	max. 1 Monat

## Aufgetaute Lebensmittel

Aufgetaute Lebensmittel müssen so bald wie möglich verzehrt werden. Die Kälte macht die Lebensmittel zwar haltbar, zerstört jedoch nicht die Mikroorganismen, die sich nach dem Abtauen aktivieren und die Lebensmittel verderben.

Ein nur teilweise erfolgtes Abtauen vermindert die Nährwerte der Lebensmittel, insbesondere die von Obst und Gemüse und den Fertiggerichten.

## Betriebsgeräusche

Das Kühlen des Kühl- und Gefrierfachs erfolgt durch ein Drucksystem. Um die gewählte Temperatur im Inneren der Zelle aufrecht zu erhalten, schaltet sich der Verdichter ein und kann je nach der gewünschten Kühlung bei Bedarf im Dauerbetrieb arbeiten. Wenn sich der Kompressor einschaltet, wird ein Brummen hervorgerufen, dessen Stärke nach einigen Minuten nachlässt.

Ein weiteres Geräusch, das mit dem normalen Betrieb des Geräts zusammenhängt, ist eine Art Gurgeln und ist durch den Durchfluss des Kühlmittels im Leitungskreis bedingt. Dieses Geräusch ist normal und ist kein Anzeichen für Funktionsstörungen des Gerätes. Sollte es sehr laut sein, können Ursachen anderer Art bestehen. Dann ist zu prüfen, ob:

- der Kühlschrank gut auf dem Fußboden nivelliert ist und während des Verdichterbetriebs nicht vibriert: Nehmen Sie eine richtige Einstellung der beiliegenden Füße vor;
- die Fächer, die Einlegeböden und die Behälter richtig in den entsprechenden Aufnahmen angeordnet sind: schieben Sie sie richtig ein;
- die Flaschen und Behälter auf den verschiedenen Einlegeböden stabil liegen und sich nicht berühren: die Vibration auf Grund des Verdichterbetriebs kann zu einer gewissen Geräuschentwicklung führen;
- Bringen Sie den Kühlschrank nicht mit Möbeln oder anderen elektrischen Haushaltsgeräten in Berührung.

## Warme Vorderseite

Innerhalb des Gerätes ist ein Heizsystem für die Oberfläche vorgesehen, das die Bildung von Kondenswasser im Schließbereich der Türdichtung begrenzt.

## Ausschalten

Bei längerem Nichtgebrauch sollte das Gerät ausgeschaltet werden.

1. Den Stecker aus der Steckdose ziehen.
2. Leeren Sie die Kühl- und Gefrierfächer.
3. Nach dem Abtauen trocknen Sie die angesammelte Restfeuchtigkeit mit einem weichen Tuch.



Lassen Sie die Tür einen Spalt offen, um zu vermeiden, dass Feuchtigkeit und stehende Luft schlechte Gerüche hervorrufen.

## Ratschläge zur Aufbewahrung

### Allgemeine Ratschläge

- Kontrollieren Sie immer das Haltbarkeitsdatum der Lebensmittel, das auf der Verpackung derselben steht.
- Die Lebensmittel müssen in verschlossenen oder entsprechend verpackten Behältern aufbewahrt werden und dürfen keine Gerüche und Feuchtigkeit abgeben oder aufnehmen.
- Bei längerer Abwesenheit nehmen Sie die leicht verderblichen Lebensmittel aus dem Kühlschrank heraus.

### Kühlfachtür

- Das obere und mittlere Fach dient zur Aufbewahrung von Eiern, Butter, Käse...
- Das untere Fach dient zur Aufbewahrung von Getränken, Dosen, Flaschen...

## Kühlfach

- Der obere Bereich dient zur Aufbewahrung von Konserven, Wein, Keksen...
- Der mittlere Bereich dient zur Aufbewahrung von Milchprodukten, Fertiggerichten, Gebäck, Fruchtsäften, Bier...
- Der untere Bereich dient zur Aufbewahrung von Fleisch, Wurstwaren...
- Das Obst- und Gemüsefach dient zur Aufbewahrung von frischem Obst, tropischen Früchten, Gemüse, Karotten, Kartoffeln, Zwiebeln...

## Gefrierfach

- Auf der Verpackung müssen die Angaben wie Lebensmittelart, Menge und Gefrierdatum vermerkt werden.
- Verwenden Sie kleine und, wenn möglich, schon kalte Verpackungen.
- Die Menge der frischen Lebensmittel, die gleichzeitig eingefroren werden können, ist auf dem Typenschild im Kühlfach angezeigt.
- Verwenden Sie zum Einfrieren nur die entsprechenden Beutel, Aluminium- oder Polyethylenfolie für Lebensmittel sowie entsprechende Behälter.
- Verwenden Sie keine Papier- oder Zellophanbeutel, die nicht lebensmittelecht sind, bzw. Einkaufstüten oder Gefrierbeutel, die bereits verwendet wurden.
- Vermeiden Sie den Kontakt zwischen schon tiefgefrorenen und frischen, noch einzufrierenden Lebensmitteln.
- Zur Aufbewahrung von verpacktem Gemüse, Eiskwürfel, Speiseeis...

# REINIGUNG UND WARTUNG

## Reinigung des Geräts



Siehe Allgemeine Sicherheitshinweise.

Für einen optimalen Erhalt der Oberflächen müssen diese regelmäßig gereinigt werden.

### Reinigung der Außenflächen

- Das Gerät muss mit Wasser oder einem alkoholhaltigem Flüssigmittel gereinigt werden (z.B. Glasreiniger...).
- Aggressive Reinigungsmittel und Schwämme sollten vermieden werden, um die Oberflächen nicht zu beschädigen.
- Den Kondensator an der Rückseite des

Gerätes mit einer weichen Bürste von Staubresten und Rauchablagerungen befreien.

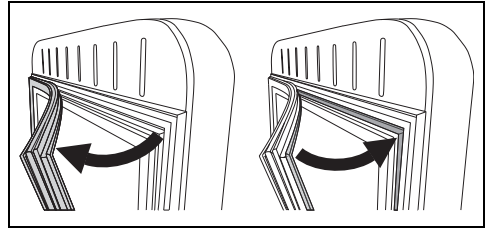
- Die auf dem Kondensator angeordnete Schale reinigen.

### Reinigung der Innenflächen

- Die Innenflächen des Gerätes mit einem verdünnten Flüssigmittel und lauwarmem Wasser mit etwas Essig reinigen.
- Die Fächer und Behälter der Türen können herausgenommen werden: zur deren Abnahme klopfen Sie leicht, erst auf einer und dann auf der anderen Seite, unterhalb der Einhakvorrichtung von unten nach oben.

- Eventuelle Eisschichten, die eine Dicke von 3-5 mm überschreiten, entfernen. Keine spitzen Gegenstände oder Spraylösungen verwenden.

ausgetauscht werden:



1. Die Dichtung aus der Aufnahme entfernen.
2. Eine neue Dichtung anbringen und im ganzen Umfang gut andrücken, damit sie richtig in der Aufnahme liegt.

## Abtauen



Das Vorkommen von Reif im Inneren des Gefrierfachs ist normal.



Verwenden Sie keine elektrischen Geräte (z.B. Haartrockner...) oder Sprays für das Abtauen, da diese die Kunststoffteile verformen können.

### Abtauen des Kühlschranks

Das Kühlfach bedarf keines Abtauvorgangs, da das auf der Kühlplatte gebildete Eis beim Stillstand des Kompressor automatisch schmilzt. Der Tauprozess erfolgt automatisch.

Das Tauwasser wird direkt in das entsprechende Becken im hinteren Teil des Geräts geleitet, wo es durch die vom Kompressor erzeugte Wärme verdampft.

### Abtauen des Gefrierfachs

Das Gefrierfach muss manuell abgetaut werden. Wenn die Dicke der Eis- oder Reifschicht auf den Einlegeböden mehr als 2 cm erreicht, ist eine Abtauerung empfehlenswert.

1. Stellen Sie einige Stunden vor dem Abtauen das Thermostat auf die max. Stufe ein, um die gefrorenen Lebensmittel stärker zu kühlen.
2. Danach den Stecker aus der Steckdose ziehen.
3. Entnehmen Sie alle tiefgefrorenen Produkte aus den Fächern und schützen Sie sie während der Reinigung vor dem Abtauen.
4. Abwarten, bis das Eis schmilzt und danach das Wasser mit einem Lappen oder Schwamm aus dem Tiefkühlfach entfernen.

### Backofenbeleuchtung

Das interne Beleuchtungssystem darf im Falle von Schäden ausschließlich vom technischen Kundendienst repariert werden.

### Austausch der Dichtung

Die Türdichtung kann vom Benutzer

### Was tun, wenn...

Das Gerät nicht funktioniert:

- Sicherstellen, dass das Gerät angeschlossen und der Hauptschalter eingeschaltet ist.

Der Kompressor sich zu häufig einschaltet oder im Dauerbetrieb arbeitet:

- Die Umgebungstemperatur ist zu hoch.
- Die Tür wird zu häufig oder zu lange geöffnet.
- Die Tür schließt nicht hermetisch.
- Es wurde eine zu große Menge an frischen Speisen eingeführt.
- Sicherstellen, dass in der Nähe des Fühlers an der rechten Seite des Kühlfachs ausreichend Luft zirkuliert.
- Sicherstellen, dass der hintere Bereich des Kühlfachs ausreichend belüftet wird und dass der Kondensator nicht zu verschmutzt ist.

Im Inneren des Kühlfachs hat sich zu viel Eis oder Kondenswasser gebildet:

- Die Tür wird zu häufig oder zu lange geöffnet.
- Es wurden warme Speisen in das Kühlfach eingeführt.
- Die Lebensmittel oder Behälter liegen an der Rückwand an.
- Die Türdichtung ist verschmutzt oder beschädigt. Die Dichtung reinigen oder austauschen.

Die Kühlung des Kühlfachs ist unzureichend:

- Der Thermostat ist auf eine zu hohe Temperatur eingestellt.
- Die Tür wird zu häufig oder zu lange geöffnet.
- Die Tür schließt nicht hermetisch.
- Die Umgebungstemperatur ist zu hoch.

Die Temperatur im Kühlfach ist zu niedrig und gefriert die Lebensmittel:

- Der Thermostat ist auf eine zu niedrige Temperatur eingestellt.
- Die Lebensmittel wurden nicht in einem entsprechenden Behälter oder Beutel verpackt.
- Obst und Gemüse könnten zu nass sein.
- Lebensmittel liegen an der Rückwand des Kühlfachs an.

Die Temperatur im Inneren des Gefrierfachs verhindert ein richtiges Gefrieren der Lebensmittel:

- Der Thermostat ist auf eine zu hohe Temperatur eingestellt.
- Die Tür wird zu häufig oder zu lange geöffnet.
- Die Tür schließt nicht hermetisch.
- Die Türdichtung ist verschmutzt oder beschädigt. Die Dichtung reinigen oder austauschen.
- Die einzufrierenden Lebensmittel weisen einen zu hohen Zuckergehalt auf.

Im Inneren des Gefrierfachs hat sich zu viel Eis gebildet:

- Der Thermostat ist auf eine zu niedrige Temperatur eingestellt.
- Die Umgebungstemperatur ist zu hoch.
- Die Tür wird zu häufig oder zu lange geöffnet.
- Die Tür schließt nicht hermetisch.
- Die Türdichtung ist verschmutzt oder beschädigt. Die Dichtung reinigen oder austauschen.
- Es wurden warme Speisen in das Gefrierfach eingeführt.

Schwierigkeiten die Türen gleich nach dem Schließen wieder zu öffnen:

- Wenn versucht wird, die Tür sofort nach ihrem Schließen wieder zu öffnen (insbesondere bei der Gefrierschranktür), muss viel Kraft aufgewendet werden. Dieses Phänomen wird durch den Unterdruck hervorgerufen, der entsteht, wenn Warmluft in die Zelle gelangt und abkühlt.

Die Türen sind nicht ausgerichtet:

- Die korrekte Nivellierung des Gerätes überprüfen.
- Auf die FüÙe einwirken, um die Nivellierung zu verbessern.

## INSTALLATION

### Elektrischer Anschluss



Siehe Allgemeine Sicherheitshinweise.

### Allgemeine Informationen

- Sicherstellen, dass die Eigenschaften des Stromnetzes für die Daten auf dem Typenschild geeignet sind. Das Typenschild mit den technischen Daten, der Seriennummer und dem Prüfzeichen befindet sich gut sichtbar im Gerät. Das Typenschild auf keinen Fall entfernen.
- Beim Anschluss sicherstellen, dass der Stecker und die Steckdose der gleichen Ausführung sind.
- Keine Reduzierstecker, Adapter oder Shunts verwenden, da diese Erhitzungen oder Verbrennungen erzeugen können.
- Der Zugriff auf die Steckdose muss auch bei eingebautem Gerät gewährleistet sein.
- Lassen Sie den Kühlschrank vor dem ersten Einschalten mindestens zwei Stunden in senkrechter Position stehen.

- Der Austausch des Netzkabels darf ausschließlich von einem autorisierten Fachmann des technischen Kundendienstes vorgenommen werden.

### Positionierung



Siehe Allgemeine Sicherheitshinweise.

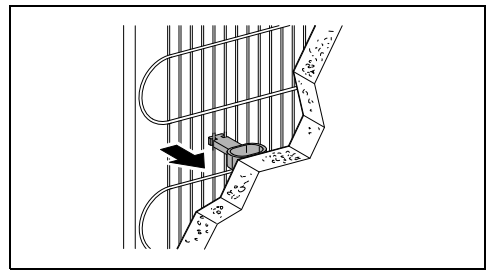
### Standortwahl

Das Gerät muss in einem trockenen Raum mit ausreichendem Luftwechsel aufgestellt werden. Je nach der entsprechenden Klimaklasse (auf dem Typenschild im Inneren des Kühlfachs angegeben) kann das Gerät unter unterschiedlichen Temperaturverhältnissen verwendet werden:

- Stellen Sie das Gerät mindestens 3 cm von Elektro- oder Gasherden sowie mindestens 30 cm von Heizsystemen mit Verbrennung oder Heizkörpern auf.
- Das Gerät darf nicht in unmittelbarer Nähe von Wärmequellen aufgestellt werden. Ist dies nicht möglich, muss eine entsprechende

Isolierplatte verwendet werden.

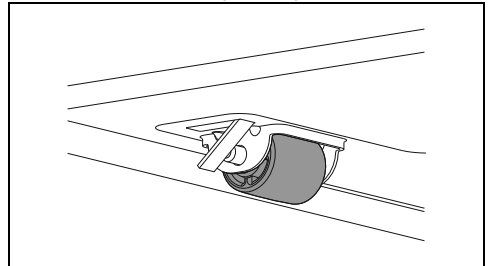
- Wenn das Gerät unterhalb von Hängeschränken aufgestellt wird, muss ein Abstand von mindestens 5 cm eingehalten werden.
- Sicherstellen, dass das Gerät dort aufgestellt wird, wo ausreichend Platz für das Öffnen der Tür und ein eventuelles Herausziehen der Einlegeböden oder Fächer gegeben ist.



### Aufstellung

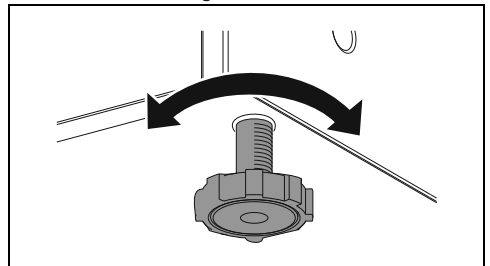
Das Gerät auf einen stabilen und ebenen Untergrund stellen.

Am hinteren Teil sind zwei Räder angeordnet, die ein einfacheres Bewegen und somit eine korrekte Positionierung ermöglichen.



Jedoch wird geraten, beim Umstellen sehr vorsichtig vorzugehen, damit beim Verschieben der Fußboden nicht beschädigt wird (zum Beispiel, wenn der Kühlschrank auf Parkett aufgestellt wird).

Um Unregelmäßigkeiten im Fußboden auszugleichen, ist das Gerät im vorderen Teil mit zwei Stellfüßen ausgestattet.



Die Stellfüße drehen, um das Gerät waagrecht zu nivellieren.

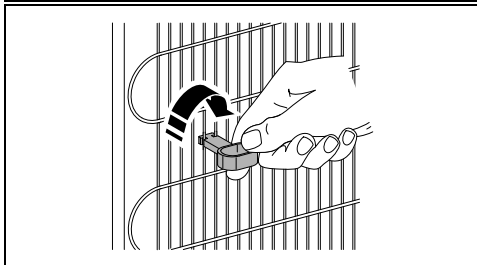
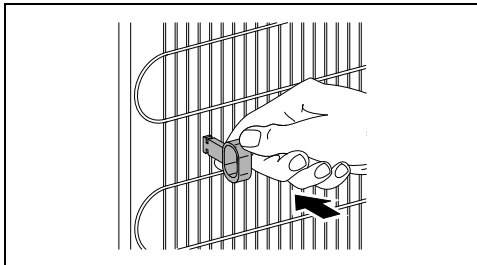


Um das richtige Schließen der Türen zu erleichtern, das Gerät leicht nach hinten geneigt aufstellen.

Klasse	Raumtemperatur
SN (Subnormal)	von + 10°C bis + 32°C
N (Normal)	von + 16°C bis + 32°C
ST (Subtropikal)	von + 18°C bis + 38°C
T (Tropikal)	von + 18°C bis + 43°C

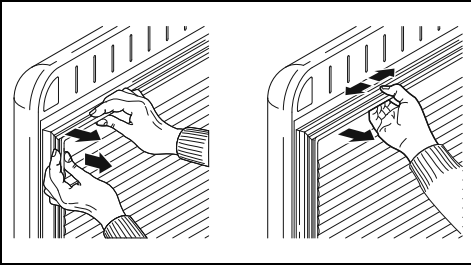
### Abstandhalter (nur für Modelle mit sichtbarem Kondensator)

Um die richtige Kühlung des Kondensators zu gewährleisten, darf das Gerät nicht zu nahe an der Wand stehen. Um dies zu vermeiden, verfügt das Produkt über zwei Abstandhalter aus Kunststoff, die auf der Oberseite des Geräts anzubringen sind.





Eine richtige Installation muss das vollständige Schließen der Tür ermöglichen. Prüfen Sie, dass alle Türdichtungen vor allem in den Ecken, hermetisch schließen.

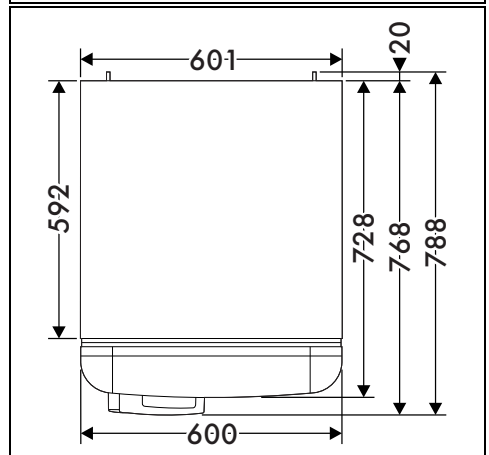
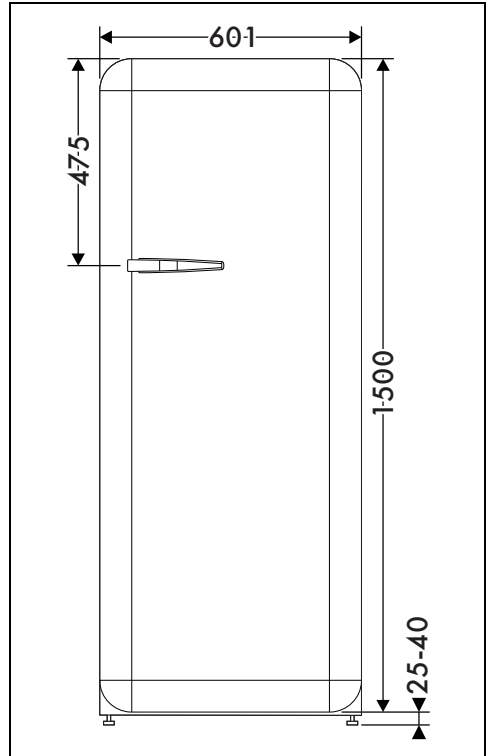


**Druck auf die Dichtung  
Gefahr von Schäden am Gerät**

- Reißen oder lösen Sie die Dichtung nicht von der Tür ab, und üben Sie beim Umgang damit keine Kraft aus.

Prüfen Sie einige Tage nach der Installation, ob die anfängliche Nivellierung noch korrekt ist. Prüfen Sie, ob bei laufendem und mit Lebensmitteln gefülltem Gerät dieses noch stabil ist und die Türdichtungen hermetisch schließen. Nehmen Sie bei Bedarf eine neue Nivellierung vor und formen Sie nochmals die Dichtung.

**Abmessungen des Gerätes (mm)**



DE

