

# STEELWING

## ECB2010

- English User's Manual
- Deutsch Handbuch
- Polski Instrukcja obsługi
- 日本語 ユーザ マニュアル
- 繁中 使用手冊

**ENERMAX**

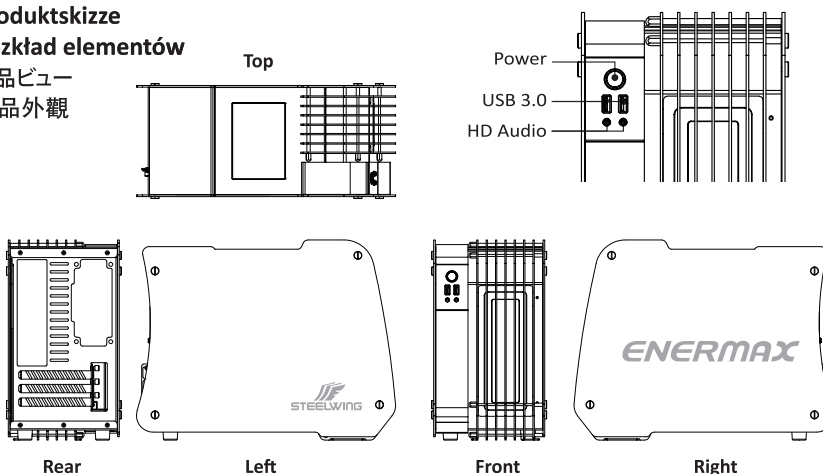
©2016 ENERMAX Technology Corporation. All rights reserved. Specifications are subject to change without prior notice. Actual product and accessories may differ from illustrations. Omissions and printing errors excepted. Content of delivery might differ in different countries or areas. Some trademarks may be claimed as the property of others.

### Chapter 1 :

- Product Overview
- 製品の説明
- Produkteinführung
- 產品概觀
- Opis produktu

#### 1.1 Product View

Produktskizze  
Rozkład elementów  
製品ビュー  
產品外觀



#### 1.2 Specifications

Technische Daten  
Dane techniczne  
スペック  
產品規格

Model Number	ECB2010
Dimensions (mm)	D387*W176*H300
Material	Aluminum, Tempered Glass
M/B Type	Micro ATX, Mini ITX
I/O	USB 3.0 x 2, HD Audio
Front HDD Bracket	1 X 3.5" HDD or 120mm Liquid Cooler/Fan
Rear HDD Bracket	1 x 3.5" HDD, 1 x 2.5" SSD/HDD
Expansion Slots	3
PSU	Standard SFX Type (Optional)
Maximum Compatibility	VGA Card Length: 290 mm
	CPU Cooler Height: 80 mm

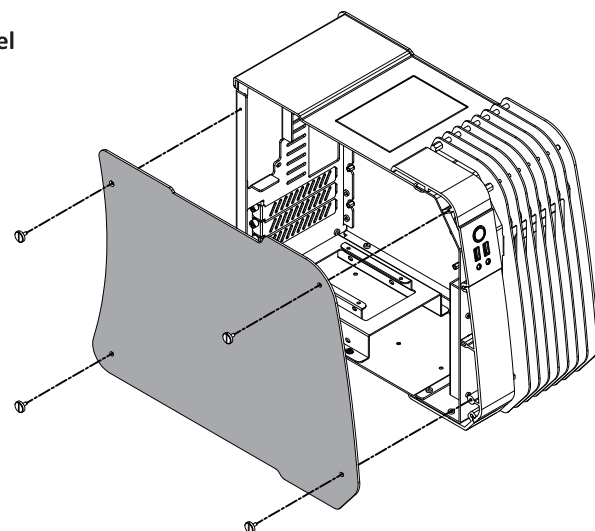
\*Product specifications are subject to change without notice.  
\*Options vary by countries or regions.  
For detailed information please visit our website at [www.enermax.com](http://www.enermax.com)

### Chapter 2 :

- Installation Guide
- Montageanleitung
- Instrukcja montażu
- 取り付けの説明
- 組立説明

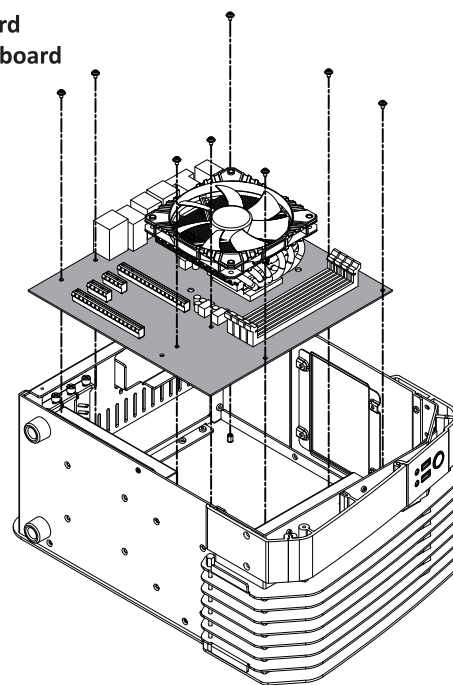
#### 2.1 How to Remove the Side Panel

Entfernen der Seitenwände  
Demontaż panelów bocznych  
サイドパネルの取り外し方  
側板拆卸



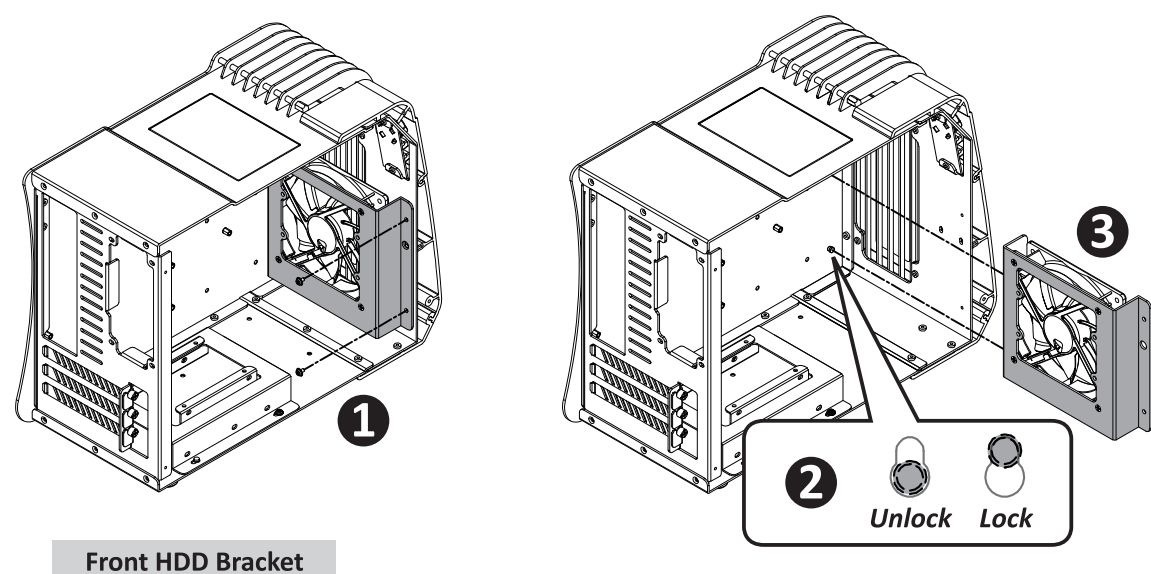
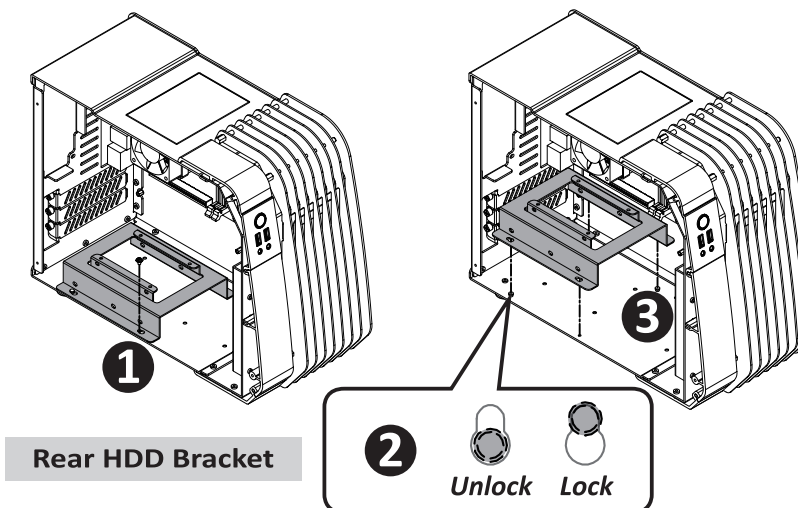
#### 2.2 How to Install the Motherboard

So installieren Sie das Motherboard  
Jak zamontować płytę główną  
マザーボードの取り付け方法  
安裝主機板



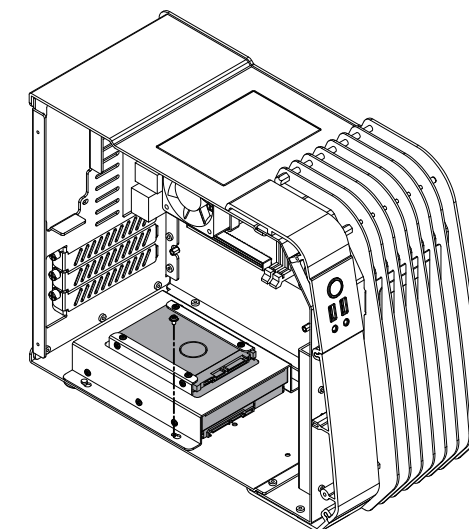
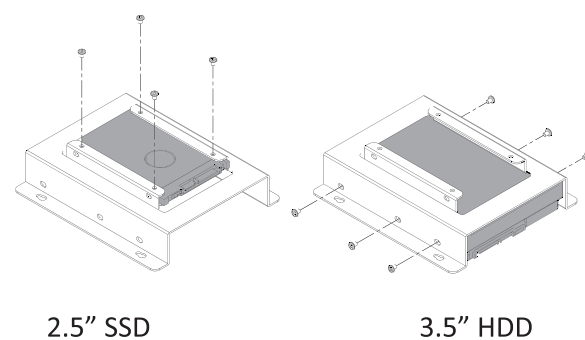
#### 2.3 How to Install Front/Rear HDD Bracket

Installation der Festplatten-Halterung  
Jak zainstalować przedni / tylny wspornik HDD  
フロント/リアHDDブラケットの取り付け方  
安裝前置/後置硬碟支架



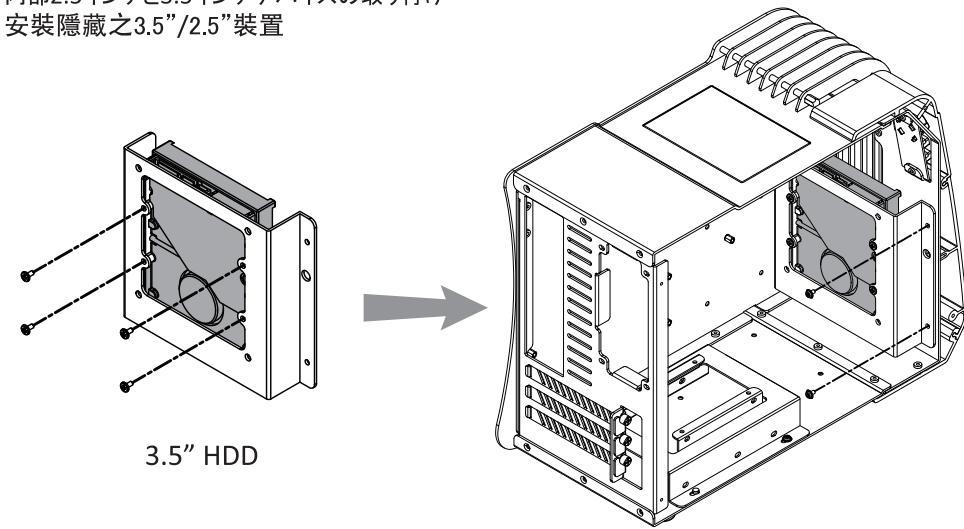
#### 2.4.1 How to Install Internal 2.5" & 3.5" Device

Installation von internen 2,5"- und 3,5"-Laufw  
Instalacja wewnętrznych napędów 2.5"/3.5"  
内部2.5インチと3.5インチデバイスの取り付け  
安裝隱藏之3.5"/2.5"裝置



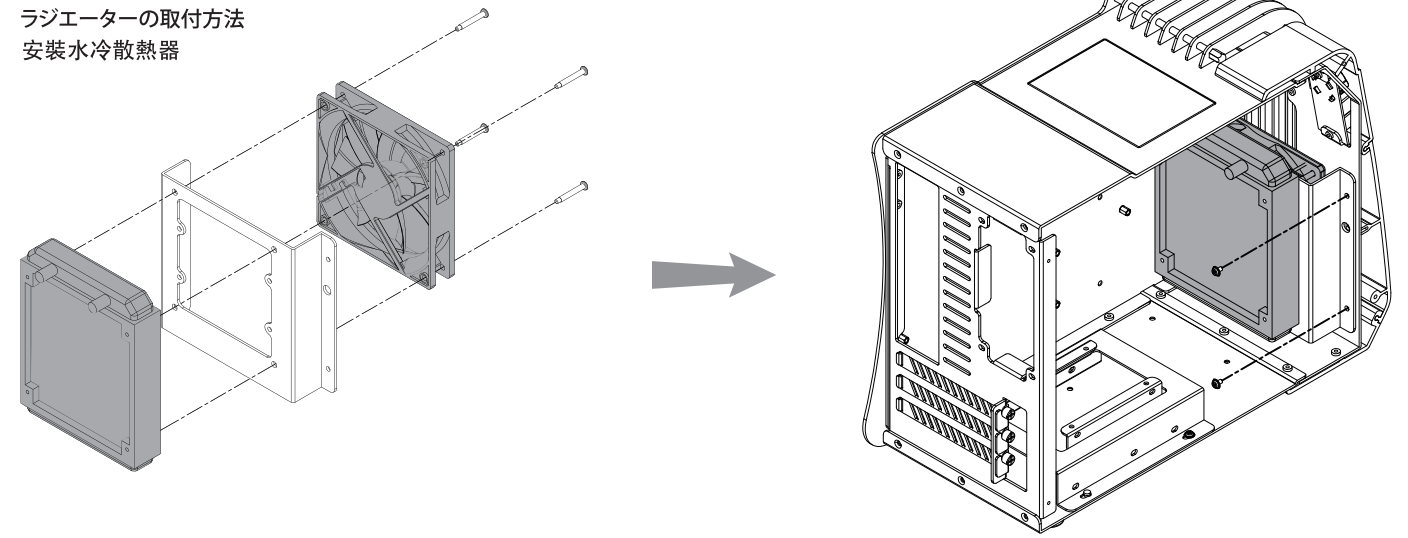
\*Please remove the pre-installed 12cm fan first

**2.4.2** How to Install Internal 2.5" & 3.5" Device  
 Installation von internen 2,5"- und 3,5"-Laufw  
 Instalacja wewnętrznych napędów 2.5"/3.5"  
 内部2.5インチと3.5インチデバイスの取り付け  
 安裝隱藏之3.5"/2.5"裝置

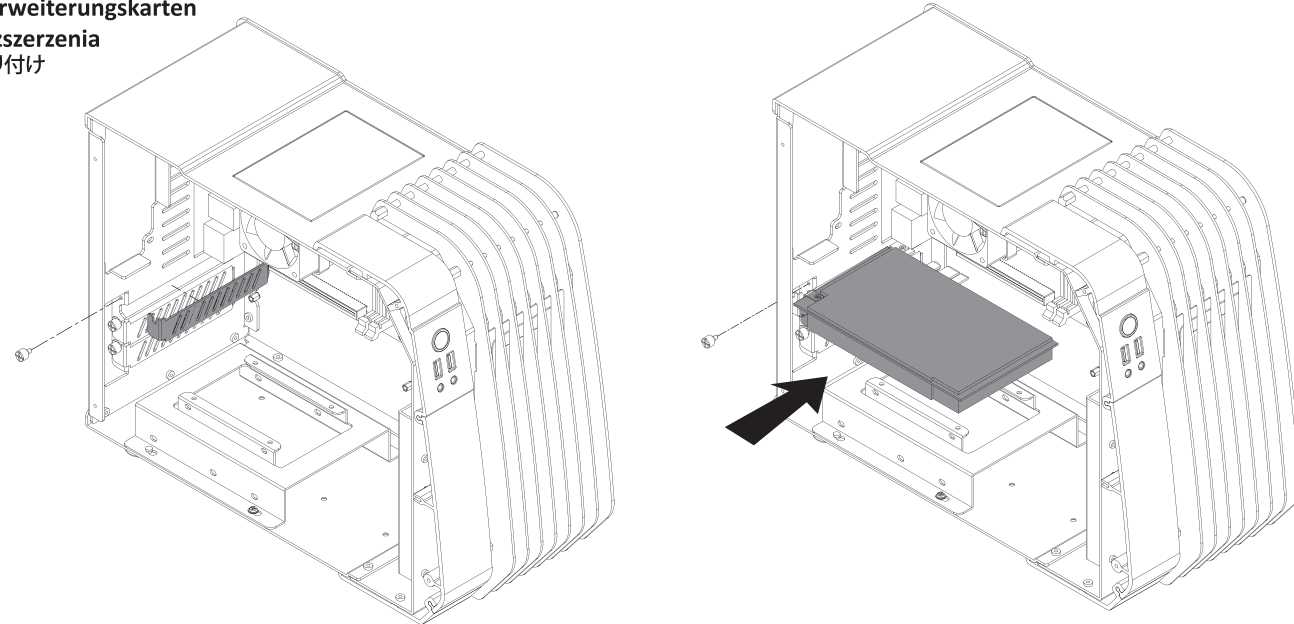


3.5" HDD

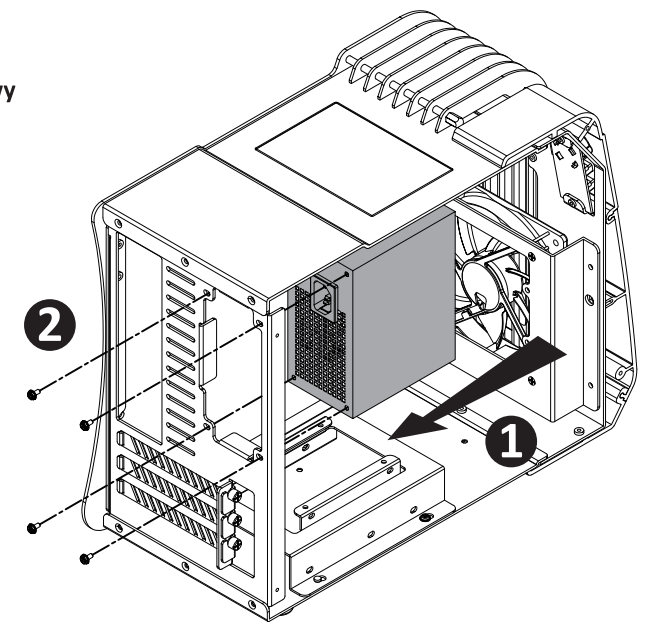
**2.5** How to Install the Radiator  
 Installation eines Radiators  
 Instalacja radiatora  
 ラジエーターの取付方法  
 安裝水冷散熱器



**2.6** How to Install Add-on Cards  
 Installation von Erweiterungskarten  
 Instalacja kart rozszerzenia  
 アドオンカードの取り付け  
 安裝擴充卡



**2.7** How to Install Power Supply  
 Netzteilbau  
 Jak zainstalować zasilacz komputerowy  
 電源取り付け方法  
 安裝電源供應器



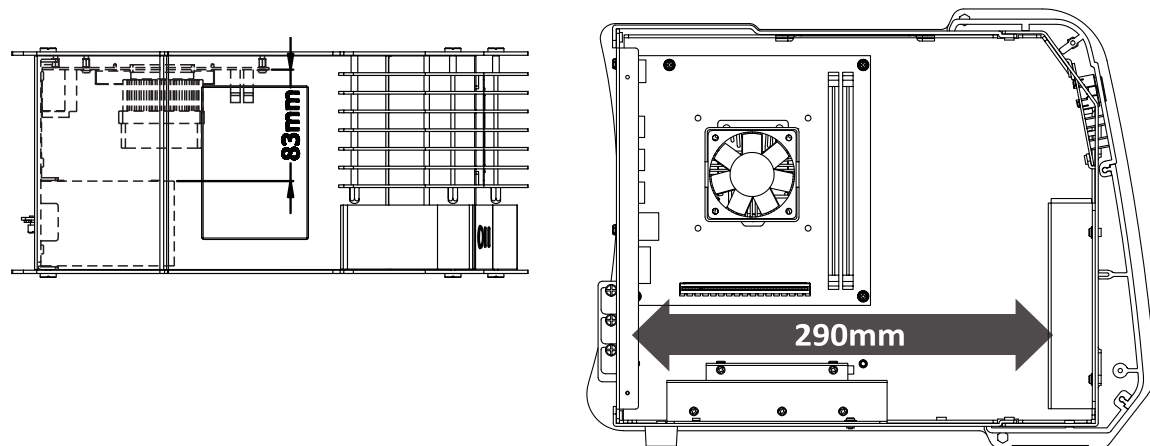
**Chapter 3 :**

- Suggested Height of CPU Cooler and Length of VGA card
- Empfohlene Höhe des CPU-Kühlers und Länge der Grafikkarte
- Polecana wysokość coolerów CPU oraz długość kart graficznych

- CPUクーラーの高さとVGAカードの長さについて
- CPU cooler高度及顯示卡長度建議

**Chapter 4 :**

- Cable Connection Description
- Anschlussübersichtg
- Przewody w obudowie
- ケーブル接続の説明
- 線材安裝說明



	Panel Connector	High Definition Audio (Azalia)	USB 3.0 Connector
<b>Motherboard</b>	IDELED+ □ PLED+ IDELED- □ PLED- Ground □ PWR Reset □ GND NC □ No Pin	MIC2_L □ AGND MIC2_R □ PRESENSE# HP_R □ MIC2_JD Jack_Sense □ No Pin HP_L □ HP_HD	IMA_P2_D+ □ ID IMA_P2_D- □ IMA_P1_D+ GND □ IMA_P1_D- IMA_P2_SSTX+ □ GND IMA_P1_SSTX+ □ IMA_P1_SSTX+ GND □ IMA_P1_SSTX- IMA_P2_SSRX+ □ GND IMA_P1_SSRX+ □ IMA_P1_SSRX+ IMA_P2_SSRX- □ IMA_P1_SSRX- Vbus □ Vbus
<b>Cable</b>	POWER PWR SW GND POWLED- PLED- POWLED+ PLED+		

**Notice:**

- On some motherboards, the connectors might not be exactly the same as the drawings above, please check with your motherboard manual before installing
- Bei einigen Mainboards ist der Stecker unter Umständen nicht identisch mit dem auf der Zeichnung oben.
- Wtyczki niektórych płyt głównych mogą odróżniać się od tych na rysunku powyżej. Proszę również przeczytać instrukcję obsługi płyty głównej przed instalacją.
- マザーボードによってはコネクタ類の形状が上の図面と異なる場合がございます。詳しくはマザーボードの取扱説明書をご参照ください。
- 畫面所示之線材可能與使用之主機板不盡相同，安裝前請參考主機板廠所提供之說明書。

If you have any question or need support, please contact your reseller or nearest ENERMAX subsidiary/agent or ENERMAX headquarter service center.

Falls Sie Fragen haben oder Support benötigen, wenden Sie sich bitte an Ihren Händler. Ihre nächste ENERMAX-Niederlassung, deren Agenten oder an das ENERMAX Headquarter Service Center! Schnelle Hilfe bei allen Fragen zu ENERMAX-Produkten erhalten Sie auch online unter [www.enermax.de/warranty](http://www.enermax.de/warranty).

W przypadku pytań lub potrzeby skorzystania z serwisu należy skontaktować się ze sprzedawcą ENERMAX albo z siedzibą główną centrum serwisowego ENERMAX. Bezpośrednią pomoc techniczną można uzyskać również online na [www.enermax.pl/warranty](http://www.enermax.pl/warranty).  
 ご質問やサポートが必要な場合、ご購入元またはENERMAX販売代理店、当社サポートにお問い合わせください。

如果您有任何問題或需要支援，敬請聯絡您的產品經銷商，或是保銳科技總公司服務中心：support-tw@enermax.com.tw

