



<b>DE</b>	Gebrauchsanweisung	Kühlschrank	3
<b>GB</b>	Instructions for use	Refrigerator	9
<b>FR</b>	Mode d'emploi	Réfrigérateur	15
<b>NL</b>	Gebruiksaanwijzing	Koelkast	21
<b>ES</b>	Instrucciones de uso	Frigorífico	27
<b>IT</b>	Manuale d'uso	Frigorifero	33
<b>DK</b>	Brugsanvisning	Køleskab	39
<b>SE</b>	Bruksanvisning	Kylskåp	45
<b>FI</b>	Käyttöohje	Jääkaappi	51
<b>PL</b>	Instrukcja obsługi	Lodówka	57
<b>GR</b>	Οδηγίες χρήσεως	Ψυγείο	63
<b>RU</b>	Руководство по эксплуатации	Холодильник	69

**Liebe Kundin, lieber Kunde,**

vielen Dank für Ihr Vertrauen. Wir freuen uns, dass Ihre Wahl auf ein SEVERIN Qualitätsprodukt gefallen ist und gratulieren Ihnen zu dieser Entscheidung.

Die Marke SEVERIN steht seit über 115 Jahren für Beständigkeit, deutsche Qualität und Entwicklungskraft. Jedes Gerät der Marke SEVERIN wurde mit Sorgfalt geprüft und hergestellt.

In den sieben Kategorien Kaffee, Frühstück, Küche, Grillen & Genießen, Haushalt, HairCare und Kühlen & Gefrieren bietet SEVERIN mit über 200 verschiedenen Produkten ein umfassendes Sortiment an Elektrokleingeräten an. Wir haben für jeden Anlass genau das richtige Produkt für Sie.

Besuchen Sie uns auch im Internet unter **[www.severin.de](http://www.severin.de)** oder **[www.severin.com](http://www.severin.com)**.

Viel Spaß mit Ihrem neuen Gerät.

**Ihre  
Geschäftsleitung und Mitarbeiter  
der SEVERIN Elektrogeräte GmbH**

**Kühlschrank****Liebe Kundin, lieber Kunde,**

bitte die Gebrauchsanweisung sorgfältig vor der Benutzung des Gerätes durchlesen und für den weiteren Gebrauch aufbewahren. Das Gerät darf nur von Personen benutzt werden, die mit den Sicherheitsanweisungen vertraut sind.

**Anschluss**

Das Gerät nur an eine vorschriftsmäßig installierte Schutzkontaktsteckdose anschließen. Die Netzspannung muss der auf dem Typenschild des Gerätes angegebenen Spannung entsprechen. Das Gerät entspricht den Richtlinien, die für die CE-Kennzeichnung verbindlich sind.

- Das Gerät nicht an Wechselrichter anschließen.
- Die Anschlussleitung sollte nicht die Rückseite, berühren, um eventuelle Vibrationsgeräusche zu vermeiden.

**Allgemein**

Das Gerät ist ein Kompressorkühlergerät welches für kurzfristiges Aufbewahren von Lebensmitteln geeignet ist.

- Kühlgeräte sind in Klimaklassen eingeteilt. Die Klimaklasse für dieses Gerät entnehmen Sie bitte dem Produktdatenblatt.
- Wird das Gerät falsch bedient, oder zweckentfremdet verwendet, kann keine Haftung für evtl. auftretende Schäden übernommen werden.

**Sicherheitshinweise**

- Das Gerät ist dazu bestimmt, im Haushalt und ähnlichen Anwendungen verwendet zu werden, z.B.:
  - in Läden, Büros und anderen ähnlichen Arbeitsumgebungen
  - in landwirtschaftlichen Betrieben
  - von Kunden in Hotels, Motels und weiteren typischen Wohnumgebungen
  - in Frühstückspensionen
- Das Gerät ist nicht für den gewerblichen Einsatz bestimmt, auch nicht für den Gebrauch im Catering und ähnlichem Großhandelseinsatz.

Das Gerät enthält das umweltfreundliche, jedoch brennbare Kältemittel Isobutan (R600a). Daher ist darauf zu achten, dass das Kältesystem beim Transport und auch nach Aufstellung des Gerätes geschützt wird. Bei Beschädigung des Systems darf das Gerät nicht in Betrieb genommen werden. Offenes Feuer oder



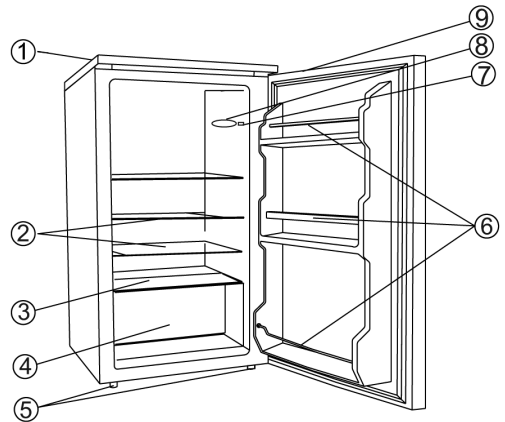
Zündquellen in der Nähe des Kältemittels entfernen und den Raum gut lüften.

- **Warnung!** Belüftungsöffnungen der Geräteverkleidung oder des Aufbaus nicht mit Einbaumöbeln verschließen. Es muss eine ausreichende Luftzirkulation gewährleistet sein.
- **Warnung!** Kühlkreislauf nicht beschädigen. Austretendes Kältemittel kann zu Augenverletzungen führen oder sich entzünden.
- **Warnung!** Zum Beschleunigen der Abtauung keine anderen mechanischen Einrichtungen oder sonstigen künstlichen Mittel, z.B. Heizgeräte, o.ä. verwenden als die in dieser Anleitung beschrieben.
- **Warnung!** Keine elektrischen Geräte (z.B. Eisbereiter usw.) im Innenraum betreiben, die nicht in der Anleitung beschrieben sind.
- Vor dem Anschließen des Gerätes ist zu überprüfen, dass das Gerät und die Netzanschlussleitung keine Transportschäden aufweisen. Im Falle einer Beschädigung darf das Gerät nicht in Betrieb genommen werden.
- In diesem Gerät keine explosionsfähigen Stoffe, wie zum Beispiel Aerosolbehälter mit brennbarem Treibgas, lagern.
- Bei Verkauf, bei Übergabe oder Abgabe zur Wiederverwertung ist auf das Treibmittel Cyklopentan in der Isolation sowie das Kältemittel R600a hinzuweisen. Weitere Angaben zur fachgerechten Wiederverwertung entnehmen Sie bitte dem Abschnitt „Entsorgung“.
- Sind Reparaturen oder Eingriffe am Gerät erforderlich, müssen diese von einem autorisierten Kundendienst durchgeführt werden, um Sicherheitsbestimmungen zu beachten und Gefährdungen zu vermeiden. Dies gilt auch für den Austausch der Anschlussleitung.
- Das Gerät kann von Kindern ab 8 Jahren sowie von Personen mit reduzierter physischen, sensorischen oder mentalen Fähigkeiten oder Mangel an Erfahrung und/oder Wissen benutzt werden, wenn sie

beaufsichtigt oder bezüglich des sicheren Gebrauchs des Gerätes unterwiesen wurden und die daraus resultierenden Gefahren verstanden haben.

- Kinder dürfen nicht mit dem Gerät spielen.
- Reinigung und Benutzer-Wartung dürfen nicht durch Kinder ohne Beaufsichtigung durchgeführt werden.
- Zur regelmäßigen Pflege eignet sich lauwarmes Wasser mit einem Zusatz von Spülmittel. Nähere Angaben zur Reinigung entnehmen Sie bitte aus dem Abschnitt *Reinigung und Abtauen*.
- Hinweise zum Wechseln der Glühlampe entnehmen Sie bitte dem Abschnitt *Innenbeleuchtung*.
- Zur Vermeidung von Personen- und Sachschäden, das Gerät nur verpackt transportieren und mit zwei Personen aufstellen.
- **Achtung!** Halten Sie Kinder fern von Verpackungsmaterial. Es besteht u.a. Erstickungsgefahr!
- Nehmen Sie nicht das Eis zu sich, das Sie aus dem Gerät entfernt haben.
- Überprüfen Sie die Anschlussleitung regelmäßig auf Beschädigungen. Im Falle einer Beschädigung darf das Gerät nicht weiter benutzt werden.
- Keine Elektrogeräte auf der Abstellfläche betreiben, um Brandgefahren zu vermeiden. Stellen Sie auch keine Flüssigkeitsbehälter auf das Gerät, damit eventuell auslaufende Flüssigkeiten die elektrische Isolierung nicht beeinträchtigen.
- Das Gerät dient ausschließlich zur Aufbewahrung von Lebensmitteln.
- Hochprozentigen Alkohol nur dicht verschlossen und stehend lagern.
- Keine Glasflaschen mit gefrierbaren Flüssigkeiten oder mit kohlenensäurehaltigen Flüssigkeiten im Gerät aufbewahren, da diese während des Gefrierens zerplatzen können.
- Keine überlagerten Lebensmittel verzehren. Sie können zu einer Lebensmittelvergiftung führen. Bereits aufgetaute Lebensmittel nicht erneut einfrieren.
- Ablagen, Fächer, Tür usw. nicht als Trittfäche oder zum Aufstützen missbrauchen.
- Im Geräteinnenraum nicht mit offenem Feuer oder Zündquellen hantieren.
- **Netzstecker ziehen,**
  - bei Störungen während des Betriebes,
  - vor dem Abtauen des Gerätes,
  - vor jeder Reinigung,
  - bei Arbeiten am Gerät.
- Den Netzstecker nicht an der Anschlussleitung aus der Steckdose ziehen; fassen Sie den Netzstecker an.
- Ist das Gerät für längere Zeit außer Betrieb, sollte die Tür geöffnet bleiben.
- Technische Änderungen behalten wir uns vor.

## Aufbau



1. Deckel
2. Glasabstellplatten
3. Glasbodenplatte
4. Gemüsefach
5. verstellbare Schraubfüße
6. Flaschen- und Ablagefächer
7. Temperaturregler
8. Licht
9. Griffmulde

## Vor Inbetriebnahme

- Entfernen Sie eventuelle Schutzfolien und sämtliches Verpackungsmaterial inkl. der Klebebänder von dem Gerät.
- Vor dem Anschließen des Gerätes ist zu überprüfen, ob das Gerät und die Netzanschlussleitung keine Transportschäden aufweisen.
- Gerät wie unter *Reinigung und Abtauen* beschrieben reinigen.
- Warten Sie nach dem Aufstellen 30 Minuten bevor Sie das Gerät an das Stromnetz anschließen.
- Wenn Sie das Gerät mit mehr als 30° Neigung transportiert haben warten Sie bitte 4 Stunden bevor Sie das Gerät an das Stromnetz anschließen.
- Beim ersten Einschalten des Gerätes werden Sie möglicherweise einen leichten „Neugeruch“ bemerken. Dieser Geruch verschwindet, sobald das Gerät zu kühlen beginnt.

## Aufstellung

- Für die Aufstellung des Gerätes sollte ein trockener und gut gelüfteter Raum ausgesucht werden.
- Das Gerät kann bei einer Luftfeuchtigkeit von max. 70 % betrieben werden.
- Die Umgebungstemperatur bei der das Gerät betrieben werden kann, entnehmen Sie bitte dem Produktdatenblatt.
- Das Gerät nicht im Freien aufstellen. Achten Sie darauf, dass Sie jederzeit den Netzstecker abziehen können.
- Es ist vor direkter Sonneneinstrahlung zu schützen und

sollte nicht in der Nähe von Wärmequellen (Ofen, Radiator usw.) aufgestellt werden. Wenn sich dieses jedoch nicht vermeiden lässt, muss eine Isolierung zwischen Wärmequelle und Gerät verwendet werden.

- Das Gerät darf nicht in einen Schrank eingebaut werden. Die Montage des Gerätes direkt unter einer Platte oder einem Schrank ist nicht erlaubt.
- Vor dem Gerät muss soviel Platz sein, dass die Tür um 160° geöffnet werden kann.
- Unebenheiten des Bodens können durch die beiden vorderen höhenverstellbaren Schraubfüße ausgeglichen werden, damit eine sichere Standfestigkeit gegeben ist.

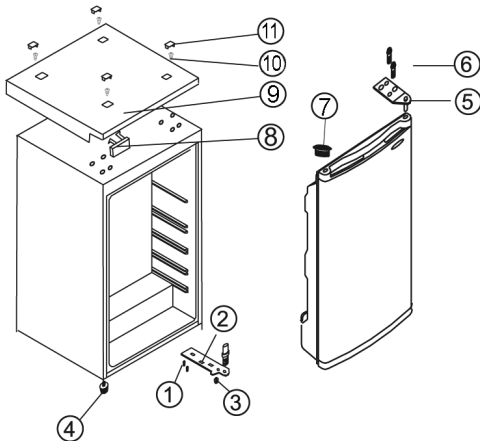
## Lüftung

Achten Sie darauf, dass um das Gerät herum genügend Raum ist, um eine ungehinderte Luftzirkulation zu gewährleisten. (Hinten und Seiten 5 cm, Oben 10 cm)

## Türanschlag

Bei Bedarf kann die Tür von Rechts- auf Linksanschlag geändert werden.

**Warnung!** Vor dem Durchführen von Arbeiten am Gerät ist stets der Netzstecker aus der Steckdose zu ziehen.



1. Entfernen Sie die vier Schraubabdeckungen (11) und die Schrauben (10).
2. Entfernen Sie den Deckel (9) und die Abdeckung (8) aus der Deckelfront.
3. Entfernen Sie die beiden Schrauben (6) mit der die Scharnierplatte (5) befestigt ist.
4. Heben Sie die Tür vorsichtig an und platzieren Sie diese auf einer gepolsterten Fläche, um Kratzer zu vermeiden.
5. Entfernen Sie die weiße Verschlusskappe (7) und drücken Sie diese fest in die Öffnung auf der rechten Seite.
6. Entfernen Sie die beiden Schrauben (1), welche die untere Scharnierplatte (2) auf der rechten Seite halten.
7. Schrauben Sie den Schraubfuß (4) heraus und befestigen Sie diesen in der entsprechenden Position auf der rechten Seite.

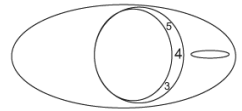
8. Befestigen Sie die untere Scharnierplatte (2) mit den beiden Schrauben (1) an der entsprechenden Position auf der linken Seite. Achten Sie darauf, dass die Scharnierplatte parallel zur Kühlschrankseite befestigt wird. (Ziehen Sie die Schrauben nur locker an.)
9. Setzen Sie die Tür wieder ein. Achten Sie darauf, dass der Bolzen der unteren Scharnierplatte in die Buchse der Tür eintaucht.
10. Befestigen Sie die obere Scharnierplatte (5), mit den beiden Schrauben (6) an der entsprechenden Position auf der linken Seite. Achten Sie darauf, dass der Bolzen in die Buchse der Tür eintaucht. (Ziehen Sie die Schrauben nur locker an.)
11. Richten Sie die Tür im geschlossenen Zustand aus und schrauben Sie die Schrauben der oberen und unteren Scharnierplatte fest.
12. Legen Sie den Deckel (9) wieder auf das Gerät und setzen Sie bei geöffneter Kühlschranktür die Abdeckung (8) in die Öffnung auf der rechten Seite der Deckelfront.
13. Schrauben Sie den Deckel mit den Schrauben (10) wieder auf das Gerät und setzen die Schraubabdeckungen (11) wieder ein.
14. Das Gerät wieder an seinen Standort stellen und zwei Stunden lang nicht in Betrieb nehmen. Dann das Gerät wieder an die Stromversorgung anschließen.

## Temperaturregler

Das Gerät wird in Betrieb genommen, indem der Netzstecker in eine Steckdose gesteckt wird. Eine komplette Ausschaltung erfolgt nur durch Ziehen des Netzsteckers.

Die Temperatur im Geräteinnenraum wird mit dem Temperaturreglerknopf eingestellt. Wird der Reglerknopf im Uhrzeigersinn gedreht, sinkt die Temperatur im Innenraum, umgekehrt steigt sie.

- Stellen Sie den Temperaturregler zu Beginn auf die höchste Stufe.
- Nach 30 Minuten drehen Sie den Temperaturregler zurück auf eine mittlere Stufe. Die mittleren Stufen sind eine optimale Einstellung für die Nutzung zu Hause.
- Wenn das Gerät vom Stromnetz getrennt wurde oder nach einem Stromausfall, kann es 3 bis 5 Minuten dauern bis sich das Gerät wieder einschaltet.



**Anmerkung: Der Temperaturregler schaltet in der Position „0“ nur den Kompressor ab.**

## Innenbeleuchtung

Wenn Sie die Glühlampe wechseln wollen:

- Netzstecker aus der Steckdose ziehen.
- Schraube an der Lampenabdeckung abschrauben und Lampenabdeckung abnehmen.
- Tauschen Sie die defekte Glühlampe gegen eine Neue aus (max. 15 W).
- Setzen Sie die Lampenabdeckung ein und schrauben Sie diese wieder fest.
- Netzstecker in eine Steckdose stecken. Nach 3 – 5 Minuten

schaltet das Gerät wieder ein.

### Lagerung von Lebensmitteln

- Die Temperatur im Gerät hängt von der Umgebungstemperatur, von der Stellung des Temperaturreglers und von der Menge der Lebensmittel ab.
- Im Kühlraum entstehen unterschiedliche Kältezonen. Die wärmste Zone befindet sich an der Tür oben im Kühlraum. Die kälteste Zone befindet sich an der Rückwand unten im Kühlraum.
- Deshalb die Lebensmittel wie folgt einordnen:
  - *Auf den Ablagen im Kühlfach* (von oben nach unten): Backwaren, fertige Speisen, Molkereiprodukte, Fleisch, Fisch und Wurst.
  - *Im Gemüsefach*: Gemüse, Salat und Obst.
  - *In der Tür* (von oben nach unten): Butter, Käse Eier, Tuben, kleine Flaschen, große Flaschen, Milch und Safttüten.
- Stellen Sie den Temperaturreglerknopf zuerst in die Stellung **4**, bei zu starker Kühlung in den Bereich **1-3** und bei zu schwacher Kühlung in den Bereich **5-7**.
- **Wenn sich Reif auf der Hinterwand bildet, kann dies zur Ursache haben, dass die Tür zu lange geöffnet war, sich warme Speisen im Gerät befanden oder der Temperaturregler zu hoch eingestellt war.**
- Flüssige Nahrungsmittel und Nahrungsmittel, die einen starken Geruch haben oder leicht diesen Geruch aufsaugen (Käse, Fisch, Butter u.a.), voneinander isoliert oder in einem geschlossenen Behälter aufbewahren.
- **Warme Lebensmittel müssen vor Einlagerung in das Gerät auf Raumtemperatur abgekühlt werden.**
- Achten Sie darauf, dass die Tür richtig geschlossen ist und nicht durch Kühlgut blockiert wird.

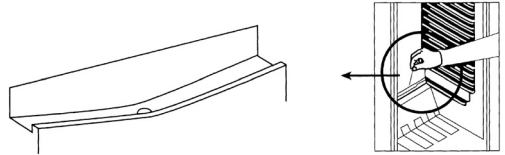
### Reinigung und Abtauen

- Grundsätzlich vor dem Reinigen Netzstecker ziehen.
- Gießen Sie kein Wasser in das Gerät.
- Zur regelmäßigen Pflege eignet sich lauwarmes Wasser mit einem Zusatz von Spülmittel. Um einen unangenehmen Geruch im Kühlraum zu vermeiden, sollte dieser ungefähr einmal im Monat gereinigt werden.
- Das Zubehör separat im Spülwasser reinigen. Nicht in der Spülmaschine reinigen.
- Keine scharfen, scheuernden, alkoholhaltige oder aggressive Reinigungsmittel verwenden.
- Nach der Reinigung mit klarem Wasser nachwischen und sorgfältig trocknen. Anschließend den Netzstecker mit trockenen Händen wieder in eine Steckdose stecken.
- Um Energie zu sparen sollte der Kompressor (auf der Rückseite) mindestens zweimal jährlich mit einem Besen oder einem Staubsauger vorsichtig gereinigt werden.
- Das Typenschild im Geräteinnenraum bei der Reinigung nicht beschädigen oder gar entfernen.

### Abtauen Kühlraum:

Der Verdampfer des Gerätes ist in der Rückwand eingeschäumt, daher können die hinteren Wände im Kühlteil mit Reif bedeckt sein. In den Zeiten in denen der Kompressor nicht arbeitet, kann Reif abtauen. Das entstehende Wasser wird durch ein

Schlauchsystem auf die Wanne am Kompressor geführt, wo es durch die entstehende Wärme verdampft. Das Gerät muss nicht abgetaut, sondern nur gereinigt werden.



Achten Sie darauf, dass die Tauwasserablauffrinne und das Ablaufloch im Kühlraum nicht verstopft sind. Dadurch kann das Tauwasser ungehindert ablaufen. Benutzen Sie zum Reinigen einen geeigneten spitzen Gegenstand.

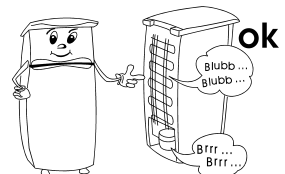
### Energiespartipps

- Für das Aufstellen des Gerätes sollte ein kühler, trockener und gut gelüfteter Raum gewählt werden.
- Das Gerät ist vor direkter Sonneneinstrahlung zu schützen und sollte nicht in der Nähe von Wärmequellen (Ofen, Heizkörper usw.) aufgestellt werden. Wenn sich dies jedoch nicht vermeiden lässt, muss eine Isolierung zwischen Wärmequelle und Gerät verwendet werden.
- Nicht die Lüftungsöffnungen und -gitter abdecken und für ausreichende Luftzirkulation an der Rückseite des Gerätes sorgen.
- Reinigen Sie den Kompressor (Rückseite des Gerätes) regelmäßig. Staub erhöht den Energieverbrauch.
- Lassen Sie warme Lebensmittel abkühlen, bevor Sie sie im Gerät einlagern.
- Lassen Sie die Kühlschranktür bei Entnahme oder Hineinlegen von Lebensmitteln nicht zu lange offen.
- Stellen Sie die Temperatur nicht niedriger als notwendig ein. Nähere Angaben zur Temperatureinstellung entnehmen Sie bitte dem Abschnitt „Temperaturregler“.

### Störungen

Es entstehen typische Betriebsgeräusche, wenn das Gerät eingeschaltet ist. Das sind:

- Geräusche des elektrischen Motors vom arbeitenden Kompressor. Bei Betriebsbeginn des Kompressors sind die Geräusche für kurze Zeit etwas lauter.
- Geräusche in den Röhren bei der Zirkulation des Kältemittels.



Nachfolgend eine Tabelle mit möglichen Störungen und Beseitigungsmethoden. Prüfen Sie, ob durch die Beseitigungsmethoden die Störungen behoben werden können. Falls dies nicht der Fall ist, muss das Gerät vom Netz getrennt und der Kundendienst benachrichtigt werden.

Störung	Mögliche Ursache und Beseitigung
Das Gerät läuft nicht.	<ul style="list-style-type: none"> <li>• Stromausfall</li> <li>• Die Hauptsicherung ist ausgefallen.</li> <li>• Das Thermostat steht auf Position „0“.</li> <li>• Die Sicherung der Steckdose ist nicht in Ordnung. Prüfen Sie dies, indem Sie ein anderes Gerät an derselben Steckdose anschließen.</li> </ul>
Die Geräusche sind zu laut (wenn die normalen Betriebsgeräusche sich verändern)	<ul style="list-style-type: none"> <li>• Steht das Gerät fest auf dem Boden?</li> <li>• Werden nebenstehende Möbel oder Gegenstände von dem laufenden Kühlaggregat in Vibration gesetzt?</li> <li>• Vibrieren auf der Geräteoberfläche aufgestellte Gegenstände?</li> </ul>
Im Gerät sammelt sich Wasser am Boden.	Das Abfuhrsystem des Schmelzwassers ist verstopft. Die Ablaufrinne ist zu reinigen.

## Transport des Gerätes

Während des Transportes sind alle beweglichen Teile im und am Gerät zuverlässig zu befestigen, um Beschädigungen zu vermeiden.

Das Gerät sollte in der vertikalen Arbeitsstellung transportiert werden und dabei nicht um mehr als 30° geneigt werden. Warten Sie nach dem Aufstellen 30 Minuten bevor Sie das Gerät an das Stromnetz anschließen.

Wenn Sie das Gerät mit mehr als 30° Neigung transportiert haben; warten Sie bitte 4 Stunden bevor Sie das Gerät an das Stromnetz anschließen.

## Entsorgung



Das Gerät wurde aus wiederverwertbaren Materialien hergestellt. Ziehen Sie den Netzstecker aus der Steckdose und trennen Sie die Anschlussleitung vom Gerät. Die Entsorgung muss gemäß den örtlichen Bestimmungen der Abfallbeseitigung erfolgen. Das Kältemittel und das Treibmittel in der Isolation muss fachgerecht entsorgt werden. Beachten Sie, dass die Rohre des Kühlkreislaufes bis zur fachgerechten Entsorgung nicht beschädigt werden dürfen.

## Garantie

Von den nachfolgenden Garantiebedingungen bleiben die gesetzlichen Gewährleistungsrechte gegenüber dem Verkäufer und eventuelle Verkäufergarantien unberührt. Wenden Sie sich im Garantiefall daher direkt an den Händler. Zusätzlich gewährt SEVERIN eine Herstellergarantie von zwei Jahren ab Kaufdatum. In diesem Zeitraum beseitigen wir kostenlos alle Mängel, die

nachweislich auf Material- oder Fertigungsfehlern beruhen und die Funktion wesentlich beeinträchtigen. Weitere Ansprüche sind ausgeschlossen. Von der Garantie ausgenommen sind: Schäden, die auf Nichtbeachtung der Gebrauchsanweisung, unsachgemäße Behandlung oder normalen Verschleiß zurückzuführen sind, ebenso leicht zerbrechliche Teile wie z. B. Glas, Kunststoff oder Glühlampen. Die Garantie erlischt bei Eingriff nicht von SEVERIN autorisierter Stellen. Sollte eine Reparatur erforderlich werden, setzen Sie sich bitte telefonisch oder per Mail mit unserem Kundendienst in Verbindung. Die Kontaktdaten finden Sie im Anhang der Anleitung.

## Angaben für Kundendienst

Sollte eine Reparatur erforderlich werden, wenden Sie sich mit Fehlererklärung direkt an die Service-Hotline. Notieren Sie sich vorher die Art.-Nr. KS ... vom Typenschild des Gerätes (siehe Abb.), da diese für die optimale Abwicklung benötigt wird.

Art. KS XXXX	
Systemkompressor	Stromverbrauch: 85 W
Energieeffizienzkategorie	A
Generaleffizienzklasse	341 L
Nenninhalt	Kühlraum: 225 L
	Tiefkühlgefrierfach: 90 L
Geschfrierleistung	12 kg/24 h
Kältemittel	R-600a (CH <sub>2</sub> FC <sub>2</sub> ) 3M3g + 6,3 g Klimaklasse: N
Herstellnummer	
220 - 230 V ~ 50 Hz	85 W
CE	HC
Typ XXX	HC



Service-Hotline	
<b>Deutschland</b>	<b>Österreich</b>
0180 / 501 5 700 * werktags von 8 bis 19 Uhr, samstags von 9 bis 13 Uhr	0820 / 890 015 ** werktags von 8 bis 19 Uhr, samstags von 9 bis 13 Uhr
Ersatzteilbestellungen direkt per Fax unter: 0180/501 5 700 *	
* 14 Cent/Minute aus dem dt. Festnetz, Mobilfunk deutlich teurer	** 14,6 Cent/Minute aus dem österr. Festnetz, Mobilfunk deutlich teurer
<b>Bitte wenden Sie sich bei Funktionsstörungen und Ersatzteilbestellungen ausschließlich an die Service-Hotline!</b>	

**Produktdatenblatt**

<b>Art.-Nr.</b>	<b>KS 9892</b>
Gerätekategorie	Kühlgerät
Energieeffizienzklasse	A+
Energieverbrauch in kWh/Jahr	113
Der tatsächliche Verbrauch hängt von der Nutzung und vom Standort des Gerätes ab	
Nutzzinhalte Kühlteil in Liter	102
Nutzzinhalte <b>****</b> - Gefrierfachteil in Liter	--
Frostfrei : Kühlteil / Gefrierfachteil	Ja / --
Lagerzeit bei Störung in Stunden	--
Gefriervermögen in kg/24h	--
Klimaklasse	N,ST
Umgebungstemperatur in °C	16-38°C
Geräuschemission	43 dB(a)
Abmessungen H x B x T in mm	847 x 494 x 494
Gewicht in kg	24
Elektrische Daten	siehe Typenschild



## Refrigerator

### Dear Customer

Before using the appliance, please read the following instructions carefully and keep this manual for future reference. The appliance must only be used by persons familiar with these instructions.

### Connection to the mains supply

The appliance should only be connected to an earthed socket installed in accordance with the regulations. Make sure that the supply voltage corresponds with the voltage marked on the rating label. This product complies with all binding CE labelling directives.

- Do not operate this unit by means of a transformer.
- To prevent noise vibration, ensure that the power cord does not touch any part of the rear of the unit.

### General information

This appliance is a compressor refrigerator, designed for short-term storage of food.

- Refrigeration appliances are classified into certain climate classes. Please refer to the product data sheet for information on the classification for this unit; the data sheet can be found at the end of this manual.
- No responsibility is accepted if damage results from improper use, or if these instructions are not complied with.

### Important safety instructions

- This appliance is intended for domestic or similar applications, such as
  - in shops, offices and other similar working environments,
  - in agricultural areas,
  - by customers in hotels, motels etc. and similar establishments,
  - in bed-and breakfast type environments.
- This appliance is not intended for commercial use, nor for use in the catering business or similar wholesale environments.
- The cooling circuit in this appliance contains the refrigerant isobutane (R600a), a natural gas with a high level of environmental compatibility, which is nevertheless flammable. Ensure, therefore, that none of the components of the refrigerant circuit become damaged during transportation and installation of the



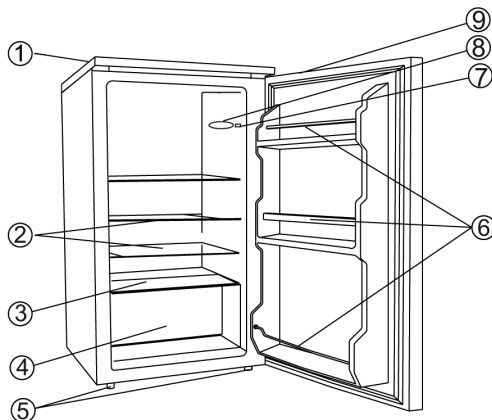
appliance. If damage to the cooling circuit does occur, do not switch on or connect the appliance to the mains power. In the case that there is an open fire or any other sources of ignition in the vicinity of the refrigerant gas, make sure it is removed immediately from this area and that the room is then thoroughly ventilated.

- **Warning:** Keep ventilation openings, in the appliance enclosure or in the built-in structure, clear of obstruction. Sufficient ventilation must be ensured at all times.
- **Warning:** Do not damage the cooling circuit. Any escaping refrigerant causes damage to the eyes; there is also a danger of the gas igniting.
- **Warning:** Do not use any external device (e.g.; heaters or heating fans) to accelerate de-frosting; follow only the methods recommended in this manual.
- **Warning:** Do not operate any electrical appliances (e.g. ice makers) inside the storage compartment that are not specifically permitted in these instructions.
- Before it is connected to the mains power, the unit must be thoroughly checked for transport damage, including its power cord. In the event of any such damage being found, the appliance must not be connected to the mains.
- This appliance is not designed for the storage of explosive substances such as aerosol cans with a flammable propellant.
- If the unit is sold, handed over to a third party or disposed of at a suitable recycling facility, attention must be drawn to the presence of the insulation agent 'cyclopentane' as well as to the refrigerant R600a. For additional information on correct recycling please refer to the section *Disposal*.
- In order to comply with safety regulations and to avoid hazards, any repairs or modifications to this unit must be carried out by our authorised service personnel, including the replacement of the power cord.
- This appliance may be used by children (at least 8

years of age) and by persons with reduced physical, sensory or mental capabilities, or lacking experience and knowledge, provided they have been given supervision or instruction concerning the use of the appliance and fully understand all dangers and safety precautions involved.

- Children must not be permitted to play with the appliance.
- Children must not be permitted to carry out any cleaning or maintenance work on the appliance.
- For frequent cleaning we recommend the use of warm water with some mild detergent. For detailed information on cleaning the appliance, please refer to the section *De-frosting and cleaning*.
- For detailed information on replacing the light bulb, please refer to the section *Interior lighting*.
- To prevent the risk of personal injury or damage to the unit, it must only be transported while in its original packaging.
- **Caution:** Keep any packaging materials well away from children: there is a risk of suffocation.
- The ice removed from the unit during de-frosting is not suitable for human consumption.
- The power cord should be regularly examined for any signs of damage. In the event of such damage being found, the appliance must no longer be used.
- To avoid the risk of fire, do not place any thermo-electric appliances on top of the unit. Do not place liquid containers on top of the unit, to prevent any leaking or escaping liquid damaging the electrical insulation.
- This unit is designed for storing food only.
- Alcoholic substances may be stored only in properly sealed containers and in upright positions.
- Do not store any glass bottles containing carbonated or other freezable liquids in the unit: such bottles may burst during the freezing process.
- To avoid the risk of food poisoning, do not consume food after its storage time has expired. Thawed foods must not be frozen a second time.
- Do not lean or put undue weight on the shelves, compartments, door etc.
- Protect the inside of the refrigerator at all times from open flames and any other sources of ignition.
- **Remove the plug from the wall socket**
  - in case of any malfunction,
  - before de-frosting,
  - during cleaning,
  - before maintenance or repair work is carried out.
- When removing the plug from the wall socket, never pull on the power cord; always grip the plug itself.
- If the unit is not used for an extended period of time, we recommend keeping the door open.
- We reserve the right to introduce technical modifications.

## Familiarisation



1. Top panel
2. Glass shelves
3. Lower glass enclosure
4. Vegetable compartment
5. Adjustable feet
6. Bottle/general storage compartment
7. Temperature control
8. Light
9. Grip recess

## Before using for the first time

- Remove any packaging materials including the adhesive strips as well as any protective plastic foils found.
- Before it is connected to the mains, the unit must be thoroughly checked for transport damage, including its power cord.
- Clean the unit as described in the section *Cleaning and de-frosting*.
- Once the unit has been positioned, wait for about 30 minutes before it is connected to the mains.
- If the unit has been tilted more than 30° during transport, allow it to stand upright for at least 4 hours before it is connected to the mains.
- When the unit is first switched on, a slight smell may be noticed. However, this will disappear once the cooling process has begun.

## Installation

- The appliance should be set up in a well-ventilated, dry room.
- It should be operated in conditions where the relative humidity is no more than 70 %.
- The product data sheet contains details of the ambient temperature range suitable for this appliance.
- Do not use the appliance outdoors. Ensure that the plug is accessible and can be removed from the wall socket at any time.
- Do not expose the appliance to direct sunlight, and do not position it next to any heat sources (radiators, cookers etc.).

If this cannot be avoided, however, suitable insulation must be installed between the heat source and the unit.

- The unit must not be installed inside a cupboard; when positioning the unit, also ensure that it is not placed directly underneath a shelf or any other similar object.
- Ensure that there is sufficient space in front for the door to open to 160°.
- In the case of uneven floors, the adjustable feet at the front can be used to compensate and ensure optimum stability.

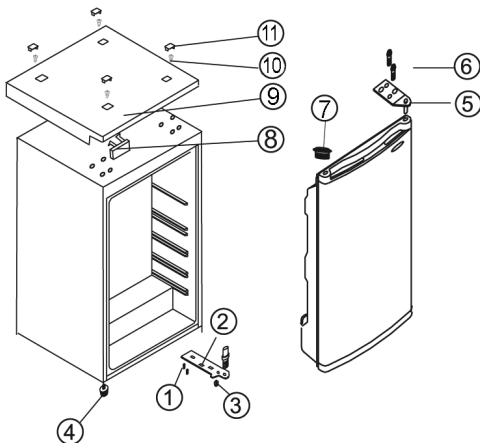
## Ventilation

Ensure that there is enough space around the unit so that the air circulation round and behind it is not obstructed. (Rear and sides 5 cm, top 10 cm.)

## Reversible door

If necessary, the door may be reversed, i.e. from right-hinged (default installation) to left-hinged.

**Warning:** Always disconnect the unit from the mains before any maintenance or repair work is carried out.

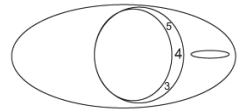


1. Remove the four screw covers (11) and the screws (10).
2. Remove the entire top panel (9), and the cover plate (8).
3. Remove the two threaded bolts (6) securing the upper hinge plate (5) on the right-hand side.
4. Carefully lift up the door and place it on a suitable surface to protect it from scratches.
5. Take off the white plug (7) and re-position it in the corresponding hole on the right-hand side, pushing it firmly down.
6. Remove the two threaded bolts (1) securing the lower hinge plate (2) on the right-hand side.
7. Take out the left-hand adjustable foot (4) and fit it on the opposite side.
8. Mount the lower hinge plate (2) in its new position on the left-hand side, using the threaded bolts (1). Ensure that the hinge plate is aligned parallel to the side edge of the fridge.

9. Replace the door in its new position. Ensure that the lower hinge pin is inserted into the corresponding guide bush on the door.
10. Mount the upper hinge plate (5) in its new position on the left-hand side, using the two threaded bolts (6). Ensure that the hinge pin is inserted into the corresponding guide bush in the door. (Do not fully tighten the bolts yet).
11. Ensure that the door is in its properly closed position before tightening the bolts holding the lower and upper hinge plates.
12. Open the fridge door, place the top panel (9) on top of the unit and fit the cover plate (8) into the opening on the right-hand side of the top panel.
13. Replace the screws (10) and screw covers (11) on the top panel (9).
14. Put the unit back in its intended position and wait for about two hours before connecting it to the mains.

## Temperature control

The unit is re-activated by connecting it to the mains. It is only switched off completely when the plug is removed from the wall socket.



The temperature in the refrigerator cabinet can be adjusted by setting the temperature control. Turning the control clockwise will decrease the temperature, while turning it anti-clockwise will increase it.

- After switching on, set the temperature control to its maximum setting.
- After approx. 30 minutes, the setting should be changed to a medium position, usually sufficient for home or office use.
- Following a power interruption, or if the unit has been disconnected from the mains, there may be a delay of 3 to 5 minutes before the unit automatically switches on again.

**In position '0', the cooling function is switched off, though the appliance is still connected to the mains.**

## Interior light

Changing the light bulb:

- Remove the plug from the wall socket.
- Use a suitable screw-driver to remove the screw holding the light cover and take the cover off.
- Take out the defective bulb and fit a new one (max. 15 W).
- Slide the cover back into position, replace the screw and tighten it.
- Insert the plug into the wall socket. The unit will automatically switch on after 3 to 5 minutes.

## Storing food

- The temperature inside the refrigerator depends mainly on the ambient temperature, the temperature control setting and the amount of food stored.
- Different areas of the refrigerator cabinet are affected differently by the cooling effect. The warmest area is around the door in the higher part of the cabinet, the coldest around the rear wall and in the lower part of the cabinet.
- The food should therefore be stored as follows:

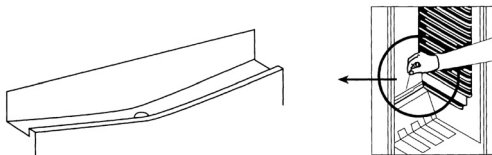
- On main cabinet shelves (from top to bottom): bakery items, ready meals, dairy products, meat, fish and cold meats/sausages.
- In the vegetable compartment: vegetables, salad and fruit.
- In the door (from top to bottom): butter, cheese, eggs, tubes (eg mustard), small bottles, large bottles, milk and fruit-juice tetra-packs.
- Initially, the temperature control should be set to position 4. If the cooling effect is too strong, lower it to position 1-3; if it is insufficient, raise it to 5-7.
- **If you notice frost on the rear wall, the most likely cause is that the door has been left open for too long, or that warm food has been placed inside the refrigerator or that the temperature control has been set too high.**
- Liquid or strong-smelling food, or food which is likely to absorb strong odours (e.g. cheese, fish, butter), should be stored separately or in hermetically sealed containers.
- **Warm food should be left to cool down to room temperature before being placed in the refrigerator.**
- Always ensure that the door is properly closed and that the seal is not obstructed by food stored inside the cabinet or door.

### Cleaning and de-frosting

- **Always remove the plug from the wall socket before cleaning.**
- Do not pour water over or inside the unit.
- For frequent cleaning we recommend the use of warm water with some mild detergent. To prevent any unpleasant odour within the refrigerator, it should be cleaned about once a month.
- Any accessories should be cleaned separately with soapy water. Do not put them in a dishwasher.
- Do not use abrasives or harsh cleaning solutions or any cleaning agents that contain alcohol.
- After cleaning, thoroughly clean all surfaces with fresh water before wiping them completely dry. When re-inserting the plug into the wall socket ensure that you have **dry hands**.
- To save energy and to ensure optimum performance, the compressor (at the rear) should be carefully cleaned at least twice a year, with a brush or a vacuum cleaner.
- Take care not to remove or damage the rating plate inside the cabinet during cleaning.

### Defrosting the refrigerator cabinet:

The integral vapouriser is sealed in foam in the rear wall; you may therefore notice a build-up of frost around the rear area. This layer of frost will start melting when the compressor is not working. Through a system of hoses, the melt-water drains into the collection tray below the compressor, where it will be absorbed into the surrounding air. The unit does not therefore require de-frosting, but only proper cleaning instead.



To ensure proper drainage of the melt-water, keep the drain channel and discharge opening in the cabinet free from any obstruction or blockage. A suitable pointed object can be used for clearing or removing a blockage.

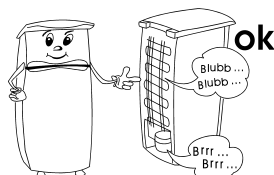
### Energy saving tips

- The appliance should be set up in a well-ventilated, dry room.
- Do not expose the appliance to direct sunlight, and do not position it next to any heat sources (radiators, cookers etc). If this cannot be avoided, however, suitable insulation must be installed between the heat source and the unit.
- Do not cover the ventilation openings and grilles, and ensure sufficient air circulation behind the unit.
- The compressor (at the rear) should be cleaned at regular intervals. Accumulated dust causes an increase in energy consumption.
- Warm food should be allowed to cool down before it is stored inside.
- Do not leave the fridge door open for too long when loading or taking out food.
- Do not set a lower-than-necessary temperature. For detailed information on the temperature settings, please refer to the section *Temperature control*.

### Trouble-shooting

Certain typical sounds can be heard when the appliance is switched on. These sounds are:

- caused by the electrical motor within the compressor assembly; during compressor start-up the sound level will be slightly higher for a limited period of time.
- caused by the cooling agent flowing through the circuit.



The following table lists possible malfunctions and their probable causes and solutions. In the event of operational problems, check first whether a solution can be found using this table. If the problem persists, disconnect the appliance from the mains power and contact our Customer Service Department.

Problem	Possible cause and solution
The appliance is not working at all.	<ul style="list-style-type: none"> <li>• There is a power failure</li> <li>• The main fuse has blown.</li> <li>• The temperature control is set to '0'.</li> <li>• The fuse in the wall socket (if applicable) has blown. This can be checked by connecting another electrical device to the socket and checking for function.</li> </ul>
The normal operating sound changes or becomes louder.	<ul style="list-style-type: none"> <li>• Check for proper positioning (uneven floor?).</li> <li>• Are any adjacent objects affected by the running of the cooling unit (i.e. causing them to vibrate?)</li> <li>• Are there any objects on top of the unit which might be vibrating?</li> </ul>
Water is collecting on the bottom of the unit.	The melt-water drain system is blocked. Remove the blockage and clean the system.

## Transporting the unit

To prevent damage to the unit during transport, ensure that all accessories and components inside and around the appliance are securely fastened.

The unit must only be transported in its vertical position; do not tilt any more than 30°.

Once the unit has been positioned, wait for about 30 minutes before it is connected to the mains.

If the unit has been tilted more than 30° during transport, allow it to stand in an upright position for at least 4 hours before it is connected to the mains.

## Disposal



This appliance has been manufactured from recyclable materials. After removing the plug from the wall socket, the unit should be rendered unusable by cutting off the power cord before disposing of it through special waste collection points in accordance with local regulations. The refrigerant and the chemical agent in the insulation foam must be disposed of through a competent agency. Take special care not to damage the cooling circuit before the unit is handed over for such disposal.

## Guarantee

This product is guaranteed against defects in materials and workmanship for a period of two years from the date of purchase. Under this guarantee the manufacturer undertakes to repair or replace any parts found to be defective, providing the product is returned to one of our authorised service centres. This guarantee is only valid if the appliance has been used in accordance with the instructions, and provided that it has not been modified, repaired or interfered with by any unauthorised person, or damaged through misuse.

This guarantee naturally does not cover wear and tear, nor breakables such as glass and ceramic items, bulbs etc. This guarantee does not affect your statutory rights, nor any legal rights you may have as a consumer under applicable national legislation governing the purchase of goods. If the product fails to operate and needs to be returned, pack it carefully, enclosing your name and address and the reason for return. If within the guarantee period, please also provide the guarantee card and proof of purchase.

## Information needed by the Customer Service Department

Should repairs to the appliance become necessary, please contact our Customer Service Department, providing a detailed fault description and quoting the model number KS ... on the rating plate of the appliance (see picture). This information will help us to handle your request efficiently.

Art. KS XXXX	
System Kompressor	Strom
Energieeffizienzkategorie	A
Gasart (Brummschall)	541 L
Nutzinhalt	Kühlraum: 225 L
	Tiefkühlgefrierfach: 99 L
Gesamtvolumen	324 kg / 24 h
Kältemittel	R 600 a (C1H1F1.2) MMKg * 6,3 g
	Klimaklasse: N
Herstellername:	
220 - 230 V ~ 50 Hz	85 W
CE	
Typ XXX	HC



**In case of any malfunction or other problem, please contact our Customer Services Department. The address can be found in the appendix to this manual.**

**Product data sheet**

Art. no.	<b>KS 9892</b>
Product category	Refrigerator
Energy efficiency classification	A+
Energy consumption in kWh/year	113
The actual consumption depends on the pattern of use and the location of the appliance	
Usable refrigerator capacity (litres)	102
Usable capacity <b>***</b> - Freezer unit (litres)	--
Frost-free : refrigeration unit / freezer unit	yes / --
Safe storage time in case of malfunction, hrs	--
Freezing capacity, kg/24h	--
Climate classification	N,ST
Ambient temperature range, °C	16-38°C
Noise emission	43 dB(a)
Dimensions (H x W x D) in mm	847 x 494 x 494
Weight (kg)	24
Electrical specifications	See rating plate

## Réfrigérateur

### Chère cliente, Cher client,

Avant d'utiliser cet appareil, veuillez lire soigneusement les instructions suivantes et conserver ce manuel pour future référence. L'appareil doit être utilisé exclusivement par des personnes familiarisées avec les présentes instructions.

### Branchement au secteur

Cet appareil doit être branché sur une prise de terre installée selon les normes en vigueur. Assurez-vous que la tension d'alimentation correspond à la tension indiquée sur la plaque signalétique de l'appareil. Ce produit est conforme à toutes les directives relatives au marquage "CE".

- Ne pas faire fonctionner cet appareil avec un transformateur.
- Pour éviter tout bruit de vibration, vérifiez que le cordon ne touche aucune partie à l'arrière du réfrigérateur.

### Informations générales

Cet appareil est un réfrigérateur à compresseur, destiné à la conservation à court terme d'aliments.

- Les appareils de congélation sont classés par classes climatiques. Veuillez vous référer à la fiche technique pour connaître la classe climatique de cet appareil ; celle-ci se trouve à la fin de ce manuel.
- Nous déclinons toute responsabilité en cas de dommages éventuels subis par cet appareil, résultant d'une utilisation incorrecte ou du non-respect de ce mode d'emploi.

### Importantes consignes de sécurité

- Cet appareil est destiné à une utilisation domestique ou similaire, telle que
  - dans des bureaux et autres locaux commerciaux,
  - dans des zones agricoles,
  - par la clientèle dans les hôtels, motels et établissements similaires,
  - et dans des maisons d'hôtes.
- Cet appareil n'est conçu ni pour un usage commercial ni pour un usage dans la restauration ou environnements similaires.
- Le réfrigérant contenu dans le circuit de refroidissement de cet appareil est l'isobutane (R600a), un gaz naturel non polluant, mais qui est, cependant, inflammable. Par conséquent, évitez d'endommager les composants du système de refroidissement pendant le transport et l'installation de l'appareil. Si, toutefois, le circuit



de refroidissement s'avère endommagé, ne pas mettre en marche l'appareil et ne pas le connecter au secteur. Si une flamme ou autre source d'allumage se trouve à proximité du gaz réfrigérant, retirez immédiatement l'appareil de la zone, puis aérez amplement la pièce.

- **Avertissement** : Ne pas obstruer les grilles de ventilation situées dans le caisson ou la structure. Une ventilation suffisante doit être maintenue en continu.
- **Avertissement** : Ne pas endommager le circuit de refroidissement. Le gaz qui s'en échappe peut causer des lésions oculaires ; il existe également un risque d'incendie.
- **Avertissement** : Ne pas accélérer le dégivrage à l'aide d'un appareil externe (ex. chauffage rayonnant ou soufflant) ; conformez-vous uniquement aux procédures recommandées dans ce manuel.
- **Avertissement** : Ne faire fonctionner aucun appareil électrique (par ex. sorbetières) à l'intérieur du compartiment de conservation à moins que celui-ci ne soit spécifiquement permis dans ces instructions.
- Avant de le brancher sur le secteur, vérifiez minutieusement l'appareil, y compris le cordon d'alimentation, pour tout signe de dommages survenus pendant le transport. Au cas où un dommage aurait été détecté, ne pas brancher l'appareil sur le secteur.
- Cet appareil n'est pas conçu pour la conservation des liquides explosifs tels que les aérosols à gaz propulseur.
- En cas de vente ou cession de l'appareil à un tiers, ou sa remise à un centre de recyclage agréé, il est important de signaler la présence de la matière isolante 'cyclopentane' et également du réfrigérant R600a. Pour des informations supplémentaires concernant un recyclage approprié, veuillez vous référer au paragraphe *Mise au rebut*.
- Afin de se conformer aux normes de sécurité en vigueur et d'éviter tout risque, la réparation

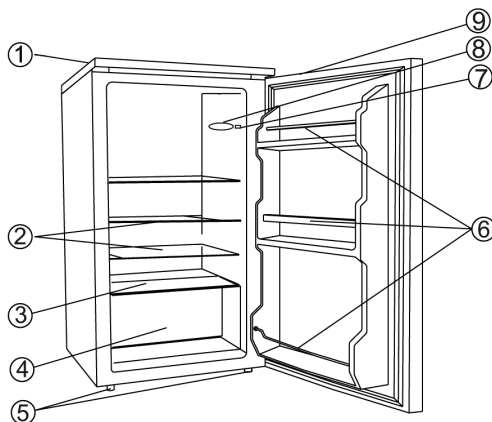
ou la modification de cet appareil, y compris le remplacement du cordon d'alimentation, doit être effectuée par un de nos agents agréés.

- Cet appareil peut être utilisé par des enfants (à partir de 8 ans) et par des personnes souffrant de déficiences physiques, sensorielles ou mentales, ou manquant d'expérience ou de connaissances, s'ils ont été formés à l'utilisation de l'appareil et ont été supervisés, et s'ils en comprennent les dangers et les précautions de sécurité à prendre.
- Les enfants ne sont pas autorisés à jouer avec l'appareil.
- Les enfants ne doivent pas procéder à des travaux de maintenance ou de nettoyage sur l'appareil à moins d'être surveillés.
- Pour un nettoyage fréquent, nous vous conseillons d'utiliser de l'eau tiède additionnée d'un détergent doux. Pour des informations détaillées concernant le nettoyage de l'appareil, veuillez vous référer au paragraphe *Dégivrage et nettoyage*.
- Pour des informations détaillées concernant le remplacement de l'ampoule, veuillez vous référer au paragraphe *Eclairage intérieur*.
- Pour prévenir tout risque de blessure corporelle ou de dommage au congélateur, l'appareil doit être transporté uniquement dans son emballage d'origine.
- **Attention** : Tenez les enfants à l'écart des emballages, qui représentent un risque potentiel, par exemple, de suffocation.
- Le givre issu du dégivrage est impropre à la consommation.
- Examinez régulièrement le cordon pour vous assurer de son parfait état. Ne pas utiliser l'appareil si le cordon est endommagé.
- Pour éviter tout risque d'incendie, ne placez aucun appareil thermoélectrique sur le congélateur. Ne placez aucun récipient contenant des liquides sur l'appareil : ceci afin d'éviter tout risque de fuite ou de renversement de liquide qui pourrait endommager l'isolation électrique.
- Cet appareil est conçu uniquement pour la conservation des aliments.
- Les substances alcooliques doivent être conservées dans des récipients correctement fermés et à la verticale.
- Ne pas conserver dans le congélateur des bouteilles en verre contenant des liquides gazeux ou autres liquides congelables car ces bouteilles pourraient exploser pendant le processus de congélation.
- Pour éviter tout risque d'empoisonnement alimentaire, ne pas consommer les aliments au-delà de leur date limite de

conservation. Les aliments décongelés ne doivent jamais être recongelés.

- Ne pas s'appuyer sur les clayettes, compartiments, porte etc., ni les surcharger.
- Protégez l'intérieur du congélateur contre les flammes ou toute autre source susceptible de provoquer des flammes.
- **Débranchez toujours la fiche de la prise murale**
  - avant de dégivrer l'appareil,
  - avant de nettoyer l'appareil,
  - avant des travaux de maintenance ou de réparation,
- Ne débranchez pas l'appareil en tirant sur le cordon ; tirez toujours sur la fiche.
- Si l'appareil reste longtemps sans être utilisé, nous vous recommandons de laisser la porte ouverte.
- Nous nous réservons le droit d'apporter à cet appareil toute modification technique quelconque.

### Familiarisez-vous avec votre appareil



1. Panneau du dessus
2. Étagères en verre
3. Compartiment inférieur
4. Compartiment à légumes
5. Pieds réglables
6. Compartiment de rangement des bouteilles/rangement général
7. Thermostat
8. Éclairage
9. Renforcement de la poignée

### Première utilisation

- Retirez tous les matériaux d'emballages y compris les bandes adhésives et les films plastiques de protection.
- Avant de le brancher sur le secteur, vérifiez minutieusement l'appareil, y compris le cordon d'alimentation, pour tout signe de dommages survenus pendant le transport.
- Nettoyez l'appareil en suivant les instructions figurant à la rubrique *Nettoyage et dégivrage*.
- Une fois que l'appareil est installé, attendez environ 30



minutes avant de le brancher sur le secteur.

- Si l'appareil a été incliné à plus de 30° pendant le transport, laissez-le en position verticale pendant 4 heures minimum avant de le brancher sur le secteur.
- Ne vous inquiétez pas si lorsque l'appareil est branché sur le réseau électrique pour la première fois, il dégage une légère odeur. Celle-ci disparaîtra dès que le processus de réfrigération aura commencé.

## Installation

- L'appareil doit être installé dans une pièce sèche et bien aérée.
- Il doit fonctionner dans des environnements où l'humidité relative est inférieure à 70 %.
- La fiche technique du produit contient des informations concernant les moyennes de températures ambiantes convenant à cet appareil.
- Ne pas utiliser l'appareil à l'extérieur. Assurez-vous que la fiche reste accessible et peut être retirée de la prise à tout moment.
- Ne pas exposer le congélateur au soleil et ne pas le positionner à proximité d'une source de chaleur quelconque (radiateur, cuisinière etc.). Si cela n'est pas possible, mettez en place un dispositif isolant entre la source de chaleur et l'appareil.
- L'appareil ne doit pas être installé dans une armoire. Évitez aussi, au moment de mettre l'appareil en place, de l'installer directement sous une armoire ou tout autre objet analogue.
- Assurez-vous que vous avez laissé un espace suffisant pour pouvoir ouvrir la porte à un angle de 160°.
- Dans le cas où le sol serait inégal, les pieds réglables à l'avant de l'appareil peuvent être utilisés pour rattraper les dénivelés et assurer ainsi une stabilité parfaite.:

## Ventilation

Assurez-vous qu'il y a assez d'espace autour de l'appareil de façon à ce que l'air puisse circuler librement autour et à l'arrière de l'appareil. (Arrière et côtés 5 cm, au-dessus 10 cm.)

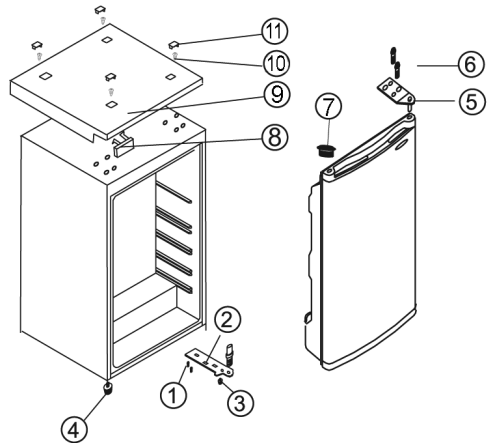
## Porte réversible

Si nécessaire, le sens d'ouverture de la porte peut être changé, c'est-à-dire soit à droite (par défaut), soit à gauche.

**Avertissement:** Débranchez toujours l'appareil de la prise murale avant de procéder à des travaux de maintenance ou de réparation.

1. Retirez les quatre capuchons de vis (11) ainsi que les vis (10).
2. Retirez complètement le panneau du dessus de l'appareil (9), ainsi que la plaque (8).
3. Retirez les deux boulons (6) qui maintiennent en place la charnière (2) en haut à droite de l'appareil.
4. Retirez soigneusement la porte en la soulevant et placez-la sur une surface appropriée pour éviter de la rayer.
5. Otez le capuchon blanc (7) et replacez-le dans le trou correspondant à droite, en appuyant fermement dessus.
6. Dévissez les deux boulons filetés (1) maintenant la charnière inférieure (2) à droite.

7. Otez le pied réglable gauche (4) et fixez-le du côté opposé.
8. Placez la charnière inférieure (2) dans sa nouvelle position à gauche, et maintenez-la à l'aide des boulons filetés (1). Assurez-vous que la charnière est parallèle au panneau latéral du réfrigérateur.
9. Remplacez la porte dans sa position nouvelle. Assurez-vous que le goujon de la charnière inférieure est inséré dans son logement correspondant sur la porte.
10. Fixez la charnière supérieure (5) dans sa position nouvelle à gauche, et maintenez-la à l'aide des deux boulons filetés. (6). Assurez-vous que le goujon est inséré dans son logement correspondant sur la porte. (Ne pas serrer les boulons à ce stade).
11. Assurez-vous que la porte ferme correctement avant de serrer les boulons maintenant les charnières inférieure et supérieure.
12. Ouvrez la porte du réfrigérateur, placez le panneau supérieur (9) sur l'appareil et fixez la plaque de protection (8) dans l'ouverture sur le côté droit du panneau supérieur.
13. Remplacez les vis (10) et les capuchons des vis (11) sur le panneau supérieur (9).
14. Remettez l'appareil à sa place et attendez environ deux heures avant de le rebrancher au secteur.

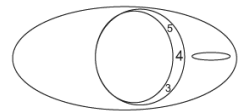


## Thermostat

Cet appareil est mis en marche automatiquement par son branchement au secteur. Il n'est éteint que lorsque la fiche est retirée de la prise murale.

La température à l'intérieur de la cuve est réglable à l'aide du bouton du thermostat. Vous réduisez la température en tournant le bouton du thermostat dans le sens des aiguilles d'une montre, et vous augmentez la température en le tournant dans le sens inverse des aiguilles d'une montre.

- Une fois l'appareil mis en marche, réglez la température sur maximum.



- Au bout d'environ 30 minutes, réglez le thermostat sur température moyenne. Ce réglage est suffisant pour une utilisation domestique.
- Il est possible que l'appareil mette 3 à 5 minutes avant de se remettre en marche automatiquement à la suite d'une coupure de courant, ou s'il s'est trouvé déconnecté de l'alimentation électrique.

**Sur la position '0', la fonction de refroidissement est arrêtée, mais l'appareil reste branché au secteur.**

### Eclairage intérieur

Pour changer l'ampoule:

- Retirez la fiche de la prise murale.
- Utilisez le tournevis qui convient pour desserrer la vis qui maintient en place le couvercle de l'ampoule et retirez-le.
- Retirez l'ampoule défectueuse, puis remplacez-la par une ampoule neuve (15 W max.).
- Remettez en place le hublot, puis revissez la vis.
- Branchez l'appareil sur une prise murale. L'appareil se mettra automatiquement en marche au bout de 3 à 5 minutes.

### Conservation des aliments

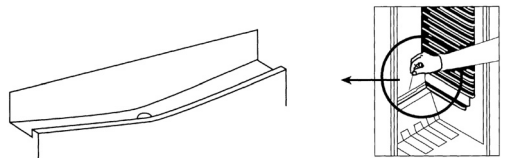
- La température à l'intérieur dépend principalement de la température ambiante, la position du thermostat et la quantité d'aliments conservés.
- Un réfrigérateur comporte plusieurs zones dont la température est différente. La zone la plus chaude se trouve autour de la porte en haut et la zone la plus froide se situe vers le fond et en bas de la cuve.
- De ce fait, les aliments doivent être conservés de la façon suivante :
  - *Sur les étagères principales* (de haut en bas): les pâtisseries, repas pré cuisinés, produits laitiers, viande, poisson, charcuterie et saucisses.
  - *Dans le bac à légumes*: légumes, salade et fruits.
  - *Dans la porte* (de haut en bas): beurre, fromage, oeufs, tubes (par ex. la moutarde), petites bouteilles, grandes bouteilles, lait et cartons de jus de fruit.
- Pour commencer, mettez le thermostat sur la position 4. Si la température devient trop froide, mettez le thermostat sur 1 à 3; si la température n'est pas assez froide, mettez le thermostat sur 5 à 7.
- **Si vous constatez la formation de givre sur la paroi arrière de la cuve, ceci est probablement dû à une ouverture prolongée de la porte, la mise au réfrigérateur d'aliments encore tièdes ou à un réglage trop élevé de la température.**
- Les liquides ou aliments à forte odeur, ou les aliments susceptibles d'absorber les odeurs fortes (ex. fromages, poissons ou beurre), doivent être conservés dans des récipients fermant hermétiquement.
- **Laissez refroidir à température ambiante les aliments tièdes avant de les placer au réfrigérateur.**
- Vérifiez toujours que la porte est bien fermée et que le joint n'est pas gêné par les aliments stockés dans la cuve ou la porte.

### Nettoyage et dégivrage

- **Avant de procéder au nettoyage, retirez la fiche de la prise murale.**
- Ne pas asperger de l'eau l'extérieur de l'appareil et ne pas en répandre à l'intérieur.
- Pour un nettoyage fréquent, nous vous conseillons d'utiliser de l'eau tiède additionnée d'un détergent doux. Nettoyez l'intérieur du réfrigérateur environ une fois par mois afin d'éviter toute mauvaise odeur.
- Nettoyez les accessoires séparément à l'eau savonneuse. Ne pas les mettre au lave-vaisselle.
- N'utiliser aucun produit d'entretien abrasif ou surpuissant ni ceux contenant de l'alcool.
- Après le nettoyage, essuyez toutes les surfaces à l'eau claire avant de bien les sécher. Lorsque vous rebranchez la fiche à la prise murale, assurez-vous d'avoir **les mains sèches**.
- Pour éviter une surconsommation d'énergie et pour assurer une performance optimale, le compresseur (à l'arrière de l'appareil) doit être nettoyé délicatement au moins deux fois par an avec une brosse ou un aspirateur.
- Pendant le nettoyage, prenez soin de ne pas déplacer ou endommager la plaque signalétique à l'intérieur de la cuve.

### Dégivrage du réfrigérateur:

Le vaporisateur intégré est hermétiquement encastré dans de la mousse dans la partie arrière de l'appareil et vous noterez peut être une accumulation de glace à l'arrière de l'appareil. Cette couche de glace se dégivre lorsque le compresseur est à l'arrêt. L'eau de dégivrage est alors évacuée par un système de tuyaux et se vide dans un bac situé sous le compresseur et prévu à cet effet, dans lequel elle s'évaporera. Vous n'avez donc pas besoin de dégivrer votre appareil, mais simplement de le nettoyer.



Nettoyez régulièrement l'orifice d'évacuation de l'eau de dégivrage pour garantir une évacuation constante et correcte et assurez-vous que rien ne vient bloquer l'orifice. Vous pouvez utiliser un objet pointu pour nettoyer l'orifice.

### Conseils en matière d'économie d'énergie

- L'appareil doit être installé dans une pièce sèche et bien aérée.
- Ne pas exposer le congélateur au soleil et ne pas le positionner à proximité d'une source de chaleur quelconque (radiateur, cuisinière etc.). Si cela n'est pas possible, mettez en place un dispositif isolant entre la source de chaleur et l'appareil.
- Ne pas couvrir les orifices de ventilation et les grilles, et assurez-vous que la circulation d'air à l'arrière de l'appareil soit suffisante.
- Le compresseur (à l'arrière) doit être nettoyé régulièrement.

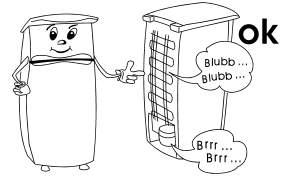
L'accumulation de poussière entraîne une augmentation de la consommation d'énergie.

- Les aliments chauds doivent être refroidis avant d'être rangés à l'intérieur.
- Ne pas laisser la porte du réfrigérateur ouverte trop longtemps lors du rangement ou du retrait des aliments.
- Ne pas régler la température à un niveau plus bas que nécessaire. Pour des informations détaillées concernant les réglages de température, référez-vous au paragraphe *Bouton thermostat*.

## Dépistage des pannes

Lors de la mise en marche, certains sons sont audibles. Ces sons sont dus :

- au moteur électrique du bloc compresseur; lors de la mise en route du compresseur, le niveau du son reste élevé pendant un certain temps.
- au flux de réfrigérant dans le circuit de refroidissement.



Le tableau suivant présente les pannes possibles, leurs causes et solutions. En cas de problème de fonctionnement, vérifiez d'abord si la solution figure dans ce tableau. Si le problème persiste, débranchez l'appareil du secteur, puis appelez notre Service Clientèle.

Problème	Cause possible et solution
L'appareil ne fonctionne pas.	<ul style="list-style-type: none"> <li>• Le courant est coupé</li> <li>• Un fusible a sauté.</li> <li>• Le bouton du thermostat est sur '0'.</li> <li>• Le fusible de la prise murale (selon le cas) a sauté. Branchez un appareil différent sur la prise pour vérifier son bon fonctionnement.</li> </ul>
Le bruit lors du fonctionnement n'est plus le même ou a augmenté d'intensité	<ul style="list-style-type: none"> <li>• Vérifiez le bon positionnement de l'appareil (sol irrégulier?).</li> <li>• Le système de refroidissement influe-t-il sur un objet adjacent (ex. provoque des vibrations) ?</li> <li>• Y a-t-il des objets sur l'appareil qui vibrent ?</li> </ul>
De l'eau s'accumule dans le fond de l'appareil.	Le tube d'évacuation d'eau est bouché. Retirez l'obstruction et nettoyez le système.

## Transport

Pour éviter que l'appareil soit endommagé pendant le transport, assurez-vous que tous les accessoires et éléments à l'intérieur et autour de l'appareil soient fixés correctement.

L'appareil doit être transporté uniquement dans sa position verticale ; ne pas l'incliner à plus de 30°.

Une fois que l'appareil a été installé dans sa position définitive, attendez environ 30 minutes avant de le brancher sur le secteur.

Si l'appareil a été incliné à plus de 30° pendant le transport, laissez-le dans une position verticale pendant au moins 4 heures avant de le brancher sur le secteur.

## Mise au rebut



Cet appareil est fabriqué à partir de matières recyclées. Après avoir retiré la fiche de la prise murale, rendez l'appareil inutilisable en coupant le cordon d'alimentation. Apportez-le ensuite à un centre de collecte, conformément à la réglementation locale en vigueur. Le réfrigérant et le produit chimique contenu dans la mousse isolante doivent être traités par un service compétent agréé. Prenez soin de ne pas endommager le circuit de refroidissement avant de remettre l'appareil aux services compétents.

## Garantie

Cet appareil est garanti par le fabricant pendant une durée de deux ans à partir de la date d'achat, contre tous défauts de matière et vices de fabrication. Au cours de cette période, toute pièce défectueuse sera remplacée gratuitement. Cette garantie ne couvre pas l'usure normale de l'appareil, les pièces cassables telles que du verre, des ampoules, etc., ni les détériorations provoquées par une mauvaise utilisation et le non-respect du mode d'emploi. Aucune garantie ne sera due si l'appareil a fait l'objet d'une intervention à titre de réparation ou d'entretien par des personnes non-agrées par nous-mêmes. Cette garantie n'affecte pas les droits légaux des consommateurs sous les lois nationales applicables en vigueur, ni les droits du consommateur face au revendeur résultant du contrat de vente/d'achat. Si votre appareil ne fonctionne plus normalement, veuillez l'adresser, sous emballage solide, à une de nos stations de service après-vente agréées, muni de votre nom et adresse. Si vous retournez votre appareil pendant la période de garantie, n'oubliez pas de joindre à votre envoi la preuve de garantie (ticket de caisse, facture etc.) certifiée par le vendeur.

### Informations à fournir au Service Clientèle

Si une réparation de l'appareil s'avère nécessaire, veuillez contacter notre Service Clientèle, en leur fournissant un résumé détaillé du défaut et le numéro d'article KS ... figurant sur la plaque signalétique de l'appareil (voir schéma). Ces informations nous permettront de traiter votre demande de manière efficace.

**Veuillez contacter notre Service Clientèle en cas de problème ou de mal fonctionnement de l'appareil. Vous trouverez l'adresse de ce service dans l'appendice de ce manuel.**



### Fiche technique du produit

Art. no.	KS 9892
Catégorie du produit	Réfrigérateur
Classe d'efficacité énergétique	A+
Consommation d'énergie kWh/an	113
<b>La consommation réelle dépend de l'usage quotidien et l'emplacement de l'appareil</b>	
Capacité du réfrigérateur (litres)	102
Capacité <b>***</b> - partie congélateur (litres)	--
Dégivrage automatique : partie réfrigérateur / partie congélateur	oui/ --
Temps de conservation des aliments en cas de panne, H	--
Capacité de congélation, kg/24 H	--
Classe climatique	N,ST
Plage de température ambiante, °C	16-38°C
Emission de bruit	43 dB(a)
Dimensions (H x L x P) en mm	847 x 494 x 494
Poids, kg	24
Alimentation	Voir plaque signalétique

## Koelkast

### Beste klant

Voordat men dit apparaat gebruikt, moet men de volgende instructies goed doorlezen en bewaar dit handboek voor latere referentie. Dit apparaat moet alleen gebruikt worden door personen bekend met de gebruiksaanwijzing.

### Aansluiting

Dit apparaat mag alleen worden aangesloten op een volgens de wet geïnstalleerd geaard stopcontact. Zorg ervoor dat de op het typeplaatje aangegeven spanning overeenkomt met de netspanning. Dit product komt overeen met de richtlijnen aangegeven op het CE-label.

- Gebruik dit apparaat nooit met een transformator.
- Om vibratie geluiden te voorkomen, zorg dat het snoer geen andere delen van de achterkant van de vriezer aanraakt.

### Algemene informatie

Dit apparaat is een compressor koelkast, ontworpen voor het opslaan van voedsel voor korte periodes.

- Koelingsapparaten zijn geclassificeerd in verschillende klimaat klassen. Gebruik het product informatieblad voor de classificatie van deze unit; het informatieblad kan gevonden worden achterin dit handboek.
- Wordt dit apparaat op een verkeerde manier gebruikt of worden de veiligheidsregels niet gevolgt, dan kan de fabrikant niet aansprakelijk worden gesteld voor eventuele schade.

### Belangrijke veiligheidsaanwijzingen

- Dit apparaat is bestemd voor huishoudelijk of gelijkwaardig gebruik, zoals
  - in kantoren of andere bedrijfsruimtes,
  - in agrarische instellingen,
  - door klanten in hotels, motels enz. en gelijkwaardige etablissementen,
  - in bed-en-ontbijt gasthuizen.
- Dit apparaat is niet geschikt voor commercieel gebruik, evenmin voor gebruik in een catering bedrijf en gelijkwaardige groothandels.
- Het koelingscircuit in dit apparaat bevat het koelvriesmiddel isobutane (R600a), een natuurlijk gas met een hoge level van milieu compatibiliteit, welke brandbaar is. Zorg er daarom voor, dat geen van de componenten van het koelingscircuit beschadigt



worden tijdens het transporteren of installeren van het apparaat. Wanneer er toch schade aan het koelingscircuit ontstaat, moet men het apparaat niet aanzetten of aansluiten op het stroomnet, maar verwijderen open vuur en andere bronnen van ontvlaming weg van het koelvries gas; laat de kamer waar het apparaat geplaatst is goed ventileren.

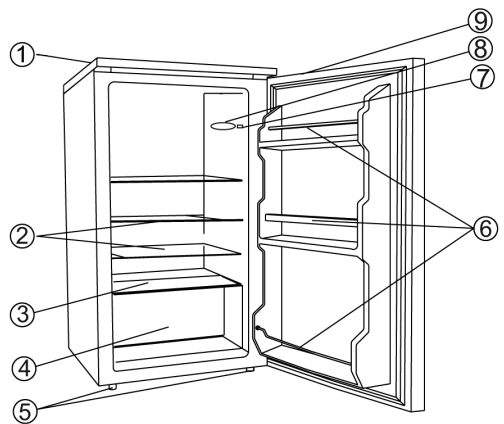
- **Waarschuwing:** Houd ventilatieopeningen, in het apparaat of in de ingebouwde structuur, vrij van versperring. Voldoende ventilatie moet altijd aanwezig zijn.
- **Waarschuwing:** Beschadig nooit het koelingscircuit. Ontsnappend koelvries gas kan beschadigen aan de ogen veroorzaken; er is ook gevaar voor ontbranding van het gas.
- **Waarschuwing:** Gebruik geen externe middelen (b.v.; verwarming of verwarmingsfan) om het ontdooien te versnellen; volg alleen de methode aangegeven in deze gebruiksaanwijzing.
- **Waarschuwing:** Gebruik geen elektrische apparaten (b.v. ijsmakers) in de voedsel opbergruimte.
- Voordat men het apparaat aansluit op het stroomnet, moet de unit eerst goed gecontroleerd worden op beschadigingen, snoer inbegrepen. In het geval dat men zulke schade vindt, moet men het apparaat niet op het stroomnet aansluiten.
- Dit apparaat is niet ontworpen voor het opbergen van explosieve materialen zoals spuitbussen met een brandbaar drijfgas.
- Wanneer het apparaat verkocht wordt, en overgegeven wordt aan een derde of wanneer men het apparaat weggooit in een daarvoor geschikte recycle faciliteit, attentie moet gegeven worden aan de aanwezigheid van de isolatie agent 'cyclopentane' en tevens het koelvriesmiddel R600a. Voor aanvullende informatie over de juiste wijze van recycleren paragraaf *Weggoien* raadplegen.
- Om te voldoen aan alle veiligheidsvoorschriften en om gevaar te voorkomen, reparaties en modificaties aan dit apparaat mogen alleen uitgevoerd worden

door gemachtigd service personeel, vervangen van snoer inbegrepen.

- Dit apparaat mag gebruikt worden door kinderen (tenminste 8 jaar oud) en door personen met verminderde fysieke, zintuiglijke of mentale bekwaamheden, of gebrek van ervaring en kennis, wanneer deze onder begeleiding zijn of instructies ontvangen hebben over het gebruik van dit apparaat en volledig de gevaren en veiligheidsvoorschriften begrijpen.
- Kinderen mogen niet met het apparaat spelen.
- Kinderen mogen niet worden toegestaan om schoonmaak of onderhoud werk aan deze apparaten te doen tenzij onder begeleiding.
- Voor regelmatig schoonmaken bevelen wij aan dat men warm water met wat zachte zeep gebruikt. Voor uitvoerige informatie over het schoonmaken van het apparaat, raadpleeg de sectie *Ontdooien en schoonmaken*.
- Voor gedetailleerde informatie over het vervangen van de lamp, verzoek wij u de paragraaf *Binnenverlichting* te raadplegen.
- Om gevaar van persoonlijke ongelukken te voorkomen of schade aan het apparaat, mag dit apparaat alleen vervoert worden in de originele verpakking.
- **Waarschuwing:** Houdt kinderen weg van inpakmateriaal, daar deze een bron van gevaar zijn b.v. door verstikking.
- Het ijs wat men verwijdt tijdens het ontdooien is niet geschikt voor menselijke consumptie.
- Het snoer moet regelmatig op eventuele beschadiging worden gecontroleerd. Wanneer een beschadiging wordt geconstateerd mag het apparaat niet meer worden gebruikt.
- Om gevaar van brand te voorkomen, plaats geen thermoelektrische apparaten boven op de apparaat. Plaats nooit containers met vloeistoffen op de unit: dit om voorkomen dat lekken of ontsnappen van vloeistoffen de elektrische isolatie beschadigd.
- Deze unit is alleen ontworpen voor het opbergen van voedsel.
- Alcoholische dranken mogen alleen opgeborgen worden in gesloten containers en in rechtopstaande positie.
- Plaats geen glazen flessen met carbonaat houdende of andere te vriezen vloeistoffen in de unit: zulke flessen kunnen barsten tijdens het vriezen.
- Om gevaar van voedselvergiftiging te voorkomen, eet geen voedsel waarvan de opbergtijd overschreden is. Ontdooit voedsel mag nooit opnieuw ingevroren worden.
- Leun nooit en plaats geen onnodig gewicht op de rekken, vakken, deur enz.

- Bescherm de binnenkant van de apparaat altijd tegen open vuur en andere vormen van verbranding.
- **Verwijder de stekker uit het stopcontact wanneer het apparaat niet juist werkt,**
  - voor het ontdooien,
  - tijdens het schoonmaken,
  - voordat onderhoud of reparatiewerkzaamheden uitgevoerd worden.
- Trek de stekker niet aan het snoer uit het stopcontact, trek aan de stekker zelf.
- Wanneer men de unit voor langere periodes niet gebruikt, bevelen wij aan dat men de deur open houdt.
- Wij hebben het recht om technische modificaties te introduceren.

## Beschrijving



1. Top paneel
2. Glazen platen
3. Laagste opbergruimte
4. Groentenvak
5. Verstelbare voet
6. Flessen/algemene opbergruimte
7. Temperatuurcontrole
8. Licht
9. Greep inkeping

## Voor het eerste gebruik

- Verwijder eerst al het verpakkingsmateriaal, plakband en de beschermende plastic folies.
- Voordat men het apparaat aansluit op het stroomnet, moet de unit eerst goed gecontroleerd worden op beschadigingen, snoer inbegrepen.
- Maak het apparaat goed schoon zoals aangegeven in de sectie *Schoonmaken en ontdooien*.
- Wanneer de unit geplaatst is, wacht dan voor ongeveer 30 minuten voordat men het aansluit op het stroomnet.
- Wanneer men de unit meer dan 30° gekanteld heeft tijdens het transporteren, laat het dan voor minstens 4 uren rechtop staan voordat men het op het stroomnet aansluit.

- Wanneer de unit voor de eerste keer is aangezet, zal een lichte geur aanwezig zijn. Hoe dan ook, dit zal verdwijnen nadat het afkoel proces is begonnen.

## Installatie

- Het apparaat moet geplaatst worden in een goed geventileerde, droge ruimte.
- Het moet gebruikt worden in condities waar de maximale vochtigheid niet hoger is dan 70 %.
- Het product informatieblad bevat details voor de omgevingstemperatuur range geschikt voor dit apparaat.
- Gebruik het apparaat niet buitenshuis. Zorg dat de stekker altijd gemakkelijk uit het stopcontact verwijderd kan worden.
- Zorg dat de vrieskast niet in direct zonlicht geplaatst is, en plaats het nooit naast willekeurig welke andere hittebronnen (verwarming, fornuis enz). Wanneer men dit niet kan voorkomen, moet men een geschikte isolatie plaatsen tussen de hittebron en de unit.
- Het apparaat mag nooit in een kast geplaatst worden. Wanneer men het apparaat plaatst moet men zorgen dat het niet direct onder een keukenkastje of een ander voorwerp geplaatst wordt.
- Zorg dat er voldoende ruimte aan de voorkant is zodat de deur minstens 160° geopent kan worden.
- In geval van een ongelijke vloeren, kan de verstelbare voet aan de voorkant gebruikt worden voor compensatie en optimale stabiliteit.

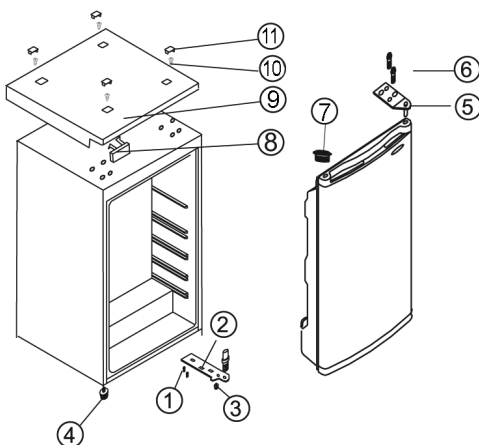
## Ventilatie

Zorg voor voldoende ruimte rond de unit zodat de luchtcirculatie rond en achter het apparaat niet geblokkeerd worden. (Achterkant en zijkanten 5 cm, top 10 cm.)

## Omkeerbare deur

Wanneer nodig, mag de deur omgekeerd worden, d.w.z. van rechter scharnier (default installatie) naar linker scharnier.

**Waarschuwing:** Verwijder altijd de unit van het stroomnet voordat men onderhoud of reparatiewerkzaamheden uitvoert.



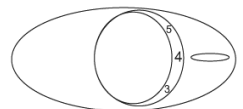
1. Verwijder de vier schroef afdekkingen (11) en de schroeven (10).
2. Verwijder het gehele top paneel (9), en de afdekingsplaat (8).
3. Verwijder de twee bouten met tred (6) en maak de bovenste scharnierplaat (5) vast aan de rechter zijde.
4. Til er voorzichtig de deur uit en plaats deze op een geschikte ondergrond om het te beschermen tegen krassen.
5. Verwijder de witte plug (7), plaats deze in het corresponderende gat aan de rechter zijde, en druk het stevig aan.
6. Verwijder de twee bouten met schroefdraad (1) en maak de onderste scharnierplaat (2) vast aan de rechterzijde.
7. Neem er de linker verstelbare voet (4) uit en plaats deze aan de tegenovergestelde zijde.
8. Monteer de onderste scharnierplaat (2) in de nieuwe positie aan de linker zijde, met gebruik van de bouten met het schroefdraad (1). Zorg ervoor dat de scharnierplaat goed overeenkomt met de zijkant van de koelkast.
9. Plaats de deur in de nieuwe positie. Zorg ervoor dat de onderste scharnierpin in de corresponderende geleide gleuf van de deur geplaatst is.
10. Monteer de bovenste scharnierplaat (5) in de nieuwe positie aan de linkerzijde, met gebruik van de bouten met het schroefdraad (6). Zorg ervoor dat de onderste scharnierpin in de corresponderende geleide gleuf van de deur geplaatst is. (Draai de bouten nog niet geheel vast).
11. Zorg ervoor dat de deur in de juiste positie gesloten wordt voordat men de bouten, welke de onderste en bovenste scharnierplaten vasthouden, aandraait
12. Open de deur van de koelkast, plaats het top paneel (9) op de bovenkant van de unit en pas de afdekingsplaat (8) in de opening aan de rechterzijde van het top paneel.
13. Plaats de schroeven (10) en schroefafdekkingen (11) terug op het top paneel (9).
14. Zet de unit terug in de gewenste positie en wacht voor ongeveer twee uur voordat men het op het stroomnet aansluit.

## Temperatuurcontrole

Deze unit is geactiveerd door het aan te sluiten op het stroomnet. Het is alleen geheel uitgeschakeld wanneer men de stekker uit het stopcontact verwijderd.

De temperatuur in de koelkast kan vermeld worden met gebruik van de temperatuurcontrole. Wanneer men de temperatuur controle rechtsom draait zal de temperatuur verlagen, terwijl het zal verhogen wanneer men het linksom draait.

- Na het aanzetten, zet de temperatuurcontrole naar de maximale stand.
- Na ongeveer 30 minuten, moet de stand verandert worden naar de medium positie, normaal geschikt voor huishoudelijk gebruik.
- Na een stroomonderbreking, of wanneer de unit losgekoppeld is van het stroomnet, kan er een vertraging van 3 tot 5 minuten zijn voordat de unit weer automatisch zal aangaan.



In positie '0', de koelfunctie is uitgeschakeld, ondanks dat het apparaat nog aangesloten is op het stroomnet.

### Binnenverlichting

Vervangen van het lampje:

- Verwijder de stekker uit het stopcontact.
- Gebruik een geschikte schroevendraaier om de schroef welke de lampafdekking vasthoudt los te draaien en verwijder de afdekking.
- Neem het gebroken lampje en vervang het met een nieuw lampje (max. 15 W).
- Schuif de afdekking terug in plaats, en draai de schroef vast.
- Stop de stekker in het stopcontact. De unit zal na 3 to 5 minuten automatisch aangaan.

### Opbergen van voedsel

- De temperatuur in de koelkast hangt af van de omgevende temperatuur, de temperatuurcontrole zetting en het op te bergen voedsel.
- Verschillende gedeeltes van de koelkast worden op een verschillende manier beïnvloed door een koelingseffect. Het warmste gedeelte is rond de deur in het bovenste gedeelte van de koelkast, het koudste gedeelte is rond de achtermuur en in het onderste gedeelte van de koelkast.
- Het voedsel moet daarom als volgt opgeborgen worden:
  - *Op de hoofdplanken van de koelkast* (van boven naar beneden): bakkerij items, kant en klare maaltijden, melk producten, vlees, vis en cold-cuts/worstjes.
  - *In het groenten compartiment*: groenten, sla en fruit.
  - *In de deur* (van boven naar beneden): boter, kaas, eieren, tubes (b.v. mosterd), kleine flessen, grote flessen, melk en vruchtensap tetra-pakken.
- Om te beginnen, zet de temperatuurcontrole naar positie **4**. Wanneer de koeling te hoog is, verlaag het naar positie **1-3**; wanneer dat onvoldoende is, verhoog het naar **5-7**.
- **Wanneer men vorst waarneemt op de achtermuur, is het zeer goed mogelijk dat de deur te lang open geweest is, dat warm voedsel in de koelkast geplaatst is, of dat de temperatuurcontrole een te hoge stand heeft.**
- Vloeibaar of sterk ruikend voedsel, of voedsel wat gemakkelijk sterke geur absorbeert (b.v. kaas, vis, boter), moeten apart, of in luchtdichte containers opgeborgen worden.
- **Warm voedsel moet men eerst laten afkoelen tot kamertemperatuur voordat men dit in de koelkast plaatst.**
- Zorg er altijd voor dat de deur goed gesloten is en dat de afdichting niet geblokkeerd wordt door voedsel wat opgeborgen is in de kast of de deur.

### Schoonmaken en ontdoien

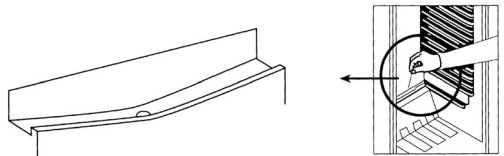
- **Verwijder altijd de stekker uit het stopcontact voor het schoonmaken.**
- Giet geen water over of in de unit.
- Voor regelmatig schoonmaken bevelen wij aan dat men warm water met wat zachte zeep gebruikt. Om een onaangename geur in de koelkast te voorkomen, moet men deze minstens eens per maand schoonmaken.
- Alle hulpstukken moeten apart schoongemaakt worden met

zeepwater. Plaats nooit in de vaatwasmachine.

- Gebruik geen schurende of harde schoonmaakmiddelen of schoonmaakmiddelen die alcohol bevatten.
- Na het schoonmaken, spoel alle oppervlakken goed af met schoon water voordat men deze geheel afdroogt. Wanneer men de stekker weer in het stopcontact stopt moet men ervoor zorgen dat men **droge handen** heeft.
- Om energie te besparen en voor een optimale werking, moet de compressor (aan de achterkant) minstens twee keer per jaar voorzichtig schoongemaakt worden met een borstel of stofzuiger.
- Pas op dat men niet het waardeeringsplaatje in de kast beschadigd of verwijderd tijdens het schoonmaken.

### Ontdoeien van de ijskast:

De integrerende verdampers is geplaatst in het schuim van de wanden; men kan hierdoor vorst opbouw waarnemen rond de achterkant. Deze laag met vorst zal beginnen te smelten wanneer de compressor niet werkt. Door een systeem met slangen, zal het smeltwater afgevoerd worden naar de opvangplaat, onder de compressor, waar het door de omgevende lucht geabsorbeert zal worden. Deze unit hoeft daarom niet ontdooit, maar alleen schoongemaakt te worden.



Om te zorgen voor voldoende afvoer van het smeltwater, moet men het afvoer kanaal en de uitmonding in de kast vrijhouden van versperring of verstopping. Een geschikt puntig voorwerp kan gebruikt worden voor clearing of verwijderen van de verstopping.

### Tips voor energiebesparing

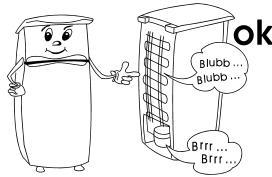
- Het apparaat moet geplaatst worden in een goed geventileerde, droge ruimte.
- Zorg dat de vrieskast niet in direct zonlicht geplaatst is, en plaats het nooit naast willekeurig welke andere hittebronnen (verwarming, fornuis enz). Wanneer men dit niet kan voorkomen, moet men een geschikte isolatie plaatsen tussen de hittebron en de unit.
- Bedek de ventilatieopeningen en roosters niet en zorg voor voldoende luchtcirculatie aan de achterkant van het apparaat.
- De compressor (aan de achterkant) moet regelmatig schoongemaakt worden. Opgehoopt stof veroorzaakt een toename van het energieverbruik.
- Laat warm voedsel eerst afkoelen voordat het opgeborgen wordt.
- De deur van de koelkast niet te lang openlaten tijdens het inzetten of uitnemen van etenswaren.
- Stel geen temperatuur in die lager is dan nodig. Voor gedetailleerde informatie over temperatuurstellingen, gaag de paragraaf *Temperatuur controle raadplegen*.



## Probleemoplosser

Bepaalde typische geluiden kunnen gehoord worden wanneer het apparaat aangezet is. Deze geluiden zijn:

- veroorzaakt door de elektrische motor in de compressor opbouw; tijdens het opstarten van de compressor, zal de geluidslevel voor korte tijd vermeerderen.
- veroorzaakt door de koelvloeistof welke door het circuit stroomt.



De volgende tabel geeft een lijst van mogelijke defecten aan, met mogelijke oorzaken en oplossingen. In geval van een gebruiksprobleem, controleer eerst of men een oplossing kan vinden met gebruik van de tabel. Wanneer het probleem aanhoudt, verwijder het apparaat van het stroomnet en contact onz Klantenservice Afdeling.

Probleem	Mogelijke oorzaak en oplossing
Het apparaat werkt niet.	<ul style="list-style-type: none"> <li>• Er is een stroomstoring</li> <li>• De hoofdzekering is doorgeslagen.</li> <li>• De temperatuurcontrole is gezet op '0'.</li> <li>• De zekering in het stopcontact (wanneer aanwezig) is doorgeslagen. Dit kan gecontroleerd worden door een ander elektrisch apparaat op het stopcontact aan te sluiten om te zien of het werkt.</li> </ul>
Het normale gebruiksgeluid verandert of word luider.	<ul style="list-style-type: none"> <li>• Controleer voor juiste plaatsing (ongelijke vloer?).</li> <li>• Worden voorwerpen naast de werkende koelingsunit beïnvloed (b.v. veroorzaakt door vibratie?)</li> <li>• Zijn er andere voorwerpen boven op de unit welke kunnen vibreren?</li> </ul>
Water verzameld zich op de bodem van de unit.	Het smeltwater afvoer systeem is geblokkeerd. Verwijder de blokkering and maak het systeem schoon.

## Transporteren van het apparaat

Om schade tijdens transporteren te voorkomen, zorg dat alle accessoires en componenten in en rond het apparaat goed vastgemaakt zijn.

De unit moet alleen rechtop getransporteerd worden; Kantel niet meer dan 30°.

Wanneer men de unit geplaatst heeft, moet men ongeveer 30 minuten wachten voordat men het aansluit op het stroomnet. Wanneer de unit meer dan 30° gekanteld is tijdens het transporteren, laat de unit rechtop staan voor minstens 4 uren voordat het op het stroomnet is aangesloten.

## Weggooiën



Dit apparaat is gemaakt van recycleerbaar materialen. Nadat men de stekker uit het stopcontact verwijderd, moet men de unit voor het weggooiën onbruikbaar maken door het snoer geheel te verwijderen voordat men het apparaat weggooit in de daarvoor speciaal bestemde collectiepunten in overeenkomst met de plaatselijke wet. Het koelvries gas en de chemische agent in het isolatie schuim moeten weggegooid worden door een bevoegd agentschap. Pas heel goed op dat men het koelingscircuit niet beschadigd voordat de unit is overgegeven voor het weggooiën.

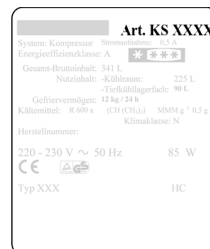
## Garantieverklaring

Voor dit apparaat geldt een garantie van twee jaar na de aankoopdatum voor materiaal- en fabrieksfouten. Uitgesloten van garantie is schade die ontstaan is door het niet in acht nemen van de gebruiksaanwijzing, normale slijtage

en zeer breekbare onderdelen als glaskannen etc. Deze garantieverklaring heeft geen invloed op uw wettelijke rechten, en ook niet op uw legale rechten welke men heeft als een consument onder de toepasselijke nationale wetgeving welke de aankoop van goederen beheerst. De garantie vervalt bij reparatie door niet door ons bevoegde instellingen.

## Informatie nodig bij Klantenservice

Wanneer reparaties aan het apparaat nodig worden, neem dan contact op met onze Klantenservice, verschaft een goede omschrijving over het defect en het artikelnummer KS ... op de waarderingsplaat van het apparaat (zie plaatje). Deze informatie zal ons helpen met het efficiënt behandelen van het verzoek.



In geval van een defect of ander probleem, neem contact op met de Klantenservice Afdeling. Het adres kan gevonden worden in het aanhangsel van dit manual.

**Product informatie blad**

<b>Art. no.</b>	<b>KS 9892</b>
Product categorie	Koelkast
Energie efficiency classificatie	A+
Energie gebruik (kWh/jaar)	113
De eigenlijke consumptie hangt af van het gebruikspatroon en de locatie van het apparaat	
Bruikbare koelkast capaciteit (liters)	102
Bruikbare capaciteit <b>***</b> - Vriezer unit (liters)	--
Vrostvrije : Koelkast unit / Vriezer unit	ja / --
Veilige opbergtijd in geval van een defect, uren	--
Vries capaciteit, kg/24h	--
Klimaat classificatie	N,ST
Omgevende temperatuur bereik, °C	16-38°C
Geluids emissie	43 dB(a)
Afmeting (H x W x D) in mm	847 x 494 x 494
Gewicht, kg	24
Elektrische specificaties	Zie waarderingsplaat

## Frigorífico

### Estimado Cliente,

Antes de utilizar el aparato, lea atentamente estas instrucciones y conserve este manual para cualquier consulta posterior. El aparato sólo debe ser usado por personas que se han familiarizado con estas instrucciones.

### Conexión a la red eléctrica

Debe conectar este aparato solamente a una toma de tierra instalada según las normas en vigor. Asegúrese de que la tensión de la red coincide con la tensión indicada en la placa de características. Este producto cumple con las directivas obligatorias que acompañan el etiquetado de la CEE.

- No utilice este aparato con un transformador.
- Para evitar el sonido de vibraciones, compruebe que el cable eléctrico no toca ninguna pieza de la parte posterior del frigorífico.

### Información

Este aparato es un frigorífico compresor, diseñado para conservar alimentos a corto plazo.

- Los congeladores se clasifican en distintas clases climáticas. Consulte la hoja de características de este producto, donde se incluye la clasificación de este aparato; la hoja de características está al final de este manual de instrucciones.
- No se acepta responsabilidad alguna si hay averías a consecuencia del uso incorrecto del aparato o si estas instrucciones no han sido observadas debidamente.

### Instrucciones importantes de seguridad

- Este aparato ha sido diseñado para el uso doméstico u otra aplicación similar, por ejemplo en
  - oficinas y otros puntos comerciales,
  - zonas agrícolas,
  - hoteles, pensiones, etc. y establecimientos similares
  - casas rurales.
- Este aparato no se debe utilizar para el uso comercial, no se debe utilizar en restauración ni otro servicio mayorista.
- El circuito de refrigeración del aparato contiene el refrigerante isobutano (R600a), un gas natural de alta compatibilidad medioambiental, que sin embargo es un gas combustible. Por ello, deberá asegurarse de que ninguno de los componentes del



circuito de refrigeración resulta dañado durante el transporte y la instalación del aparato. Si el circuito de refrigeración resulta dañado, no encienda ni conecte el aparato a la red eléctrica, y aleje cualquier fuente de llamas o de ignición del entorno del gas refrigerante; después ventile sobradamente la habitación donde está el aparato.

- **Advertencia:** Mantenga los orificios de ventilación, del interior del aparato o de la estructura incorporada, libres de obstrucciones. Debe asegurarse suficiente ventilación en todo momento.
- **Advertencia:** No dañe el circuito de refrigeración. Cualquier fuga de refrigerante podría dañar los ojos; también existe peligro de que se produzca la combustión del gas.
- **Advertencia:** No utilice ningún aparato externo (por ejemplo radiadores o radiadores de aire) para acelerar el proceso de descongelación; siga únicamente los métodos recomendados en este manual.
- **Advertencia:** No utilizar ningún otro aparato eléctrico (por ejemplo un fabricante de cubitos de hielo) dentro del congelador a menos que este manual indique que está permitido.
- Antes de conectar el aparato a la red eléctrica, este debe ser examinado con detalle para detectar cualquier desperfecto durante el transporte, incluido el cable eléctrico. Si se detecta algún desperfecto, no conecte el aparato a la red eléctrica.
- Este aparato no ha sido diseñado para conservar sustancias explosivas como una lata de aerosol con gas propelente inflamable.
- Si el aparato se vende, se entrega a un tercero o se desecha en un punto de reciclaje apropiado, debe advertirse de la presencia de la sustancia aislante 'ciclopentano'  $C_5H_{10}$  y del refrigerante R600a. Consulte la sección *Eliminación* donde se incluye información adicional sobre cómo reciclar correctamente el aparato.
- Para cumplir con las normas de seguridad y evitar

peligros, cualquier reparación o modificación del aparato debe ser realizada por personal del servicio técnico autorizado, incluida la sustitución del cable eléctrico.

- Este aparato podrá ser utilizado por niños (mayores de 8 años) y personas con reducidas facultades físicas, sensoriales o mentales, o sin experiencia ni conocimiento del producto, siempre que hayan recibido la supervisión o instrucciones referentes al uso del aparato y entiendan por completo el peligro y las precauciones de seguridad.

- Los niños no deben jugar con el aparato.

- No se debe permitir que los niños realicen ningún trabajo de limpieza o mantenimiento del aparato a menos que estén bajo vigilancia.

- Para la limpieza regular del frigorífico recomendamos el uso de agua templada con un detergente suave. Los accesorios se deben limpiar por separado con agua y jabón. No los introduzca en el lavavajillas.

- La información detallada sobre la sustitución de la bombilla, se encuentra en la sección *Luz interior*.

- Para evitar el riesgo de accidentes personales o de averías en el aparato, este solo debe ser transportado con el embalaje original. Para desembalar e instalar el aparato, son necesarias 2 personas.

- Precaución:** Mantenga a los niños alejados del material de embalaje, porque podría ser peligroso, existe el peligro de asfixia.

- El hielo obtenido del aparato durante la descongelación no es adecuado para el consumo humano.

- El cable eléctrico debería examinarse con regularidad para detectar si ha resultado dañado. Si descubriera que está dañado, no debe utilizar el aparato.

- Para evitar el riesgo de incendio, no coloque ningún aparato termoeléctrico sobre el congelador. No colocar recipientes con líquido sobre el aparato: es importante evitar derramar o verter cualquier líquido que podría dañar el aislamiento eléctrico.

- Este aparato ha sido diseñado solo para conservar alimentos.

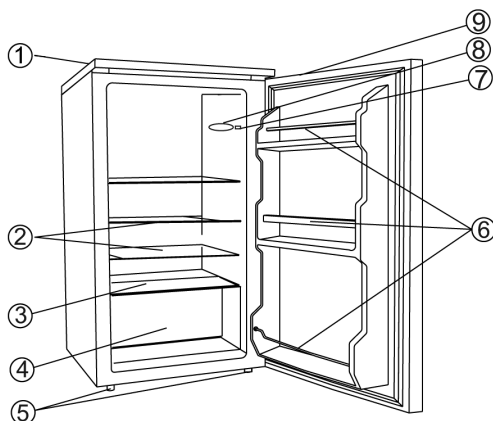
- Las sustancias alcohólicas se pueden conservar solo cuando están correctamente envasadas en recipientes cerrados y en posición vertical.

- No almacene ninguna botella de cristal con bebidas carbonatadas u otro líquido congelable en el aparato: estas botellas pueden explotar durante el proceso de congelación.

- Para evitar el riesgo de intoxicación, no consuma alimentos después de la fecha de caducidad indicada. Los alimentos descongelados **no** se pueden congelar por segunda vez.

- No se apoye ni coloque excesivo peso sobre las estanterías, los compartimentos, la puerta, etc.
- Proteja siempre el interior del congelador de cualquier llama o fuente de ignición.
- Desenchufe el cable eléctrico de la toma de pared**
  - en caso de funcionamiento defectuoso,
  - antes de descongelar el aparato,
  - durante su limpieza.
  - antes de realizar el mantenimiento o reparación del aparato.
- Cuando se desenchufa la clavija de la pared, nunca tirar del cable de alimentación.
- Si el aparato no se utiliza durante un largo periodo de tiempo, recomendamos mantener la puerta abierta.
- Nos reservamos el derecho de incorporar modificaciones técnicas.

### Descripción



1. Panel superior
2. Estanterías de cristal
3. Compartimento inferior
4. Compartimento para verdura
5. Pies ajustables
6. Compartimento para botellas/general
7. Control de temperatura
8. Luz
9. Mango de la puerta

### Puesta en marcha

- Retire todo el material de embalaje, incluidas las cintas adhesivas y las láminas de plástico protector.
- Antes de conectar a la red eléctrica, el aparato debe ser examinado detenidamente por si hubiera resultado dañado durante el transporte, incluido el cable eléctrico.
- Limpie el aparato siguiendo las instrucciones de la sección *Limpieza y descongelación*.
- Después de colocar el aparato, deberá esperar aproximadamente 30 minutos antes de conectarlo a la red eléctrica.

- Si el aparato se ha inclinado más de 30° durante el transporte, deberá mantenerlo en posición vertical durante al menos 4 horas antes de conectarlo a la red eléctrica.
- Al encender el aparato por primera vez, se percibirá un ligero olor. Este olor desaparecerá cuando el proceso de enfriamiento haya comenzado.

## Instalación

- El aparato se debe situar en una habitación seca y bien ventilada.
- Se debe poner en funcionamiento en lugares con humedad relativa inferior al 70 %.
- La hoja de características del producto contiene información sobre el rango permitido de temperatura ambiental adecuada para este aparato.
- No utilizar el aparato en el exterior. Asegúrese de que la clavija del cable es accesible y se puede desenchufar de la toma eléctrica en cualquier momento.
- No exponga el congelador a la luz directa del sol, y no lo coloque cerca de ninguna fuente de calor (radiadores, cocinas, etc). En caso de que estas condiciones no se puedan evitar, deberá instalarse un aislamiento adecuado entre la fuente de calor y el aparato.
- No debe instalarse este aparato dentro de un armario; al colocar el aparato, asegúrese también de no situarlo inmediatamente debajo de un armario o de cualquier otro objeto similar.
- Compruebe que existe espacio suficiente delante de la puerta para abrirla con un ángulo de 160°.
- Si existe un suelo irregular, los pies ajustables delanteros del aparato se pueden utilizar para compensar las irregularidades y asegurar la estabilidad óptima.

## Ventilación

Asegúrese de que existe suficiente espacio alrededor del aparato para garantizar la circulación de aire por detrás y alrededor del aparato. (Parte posterior y laterales 5 cm, parte superior 10 cm.)

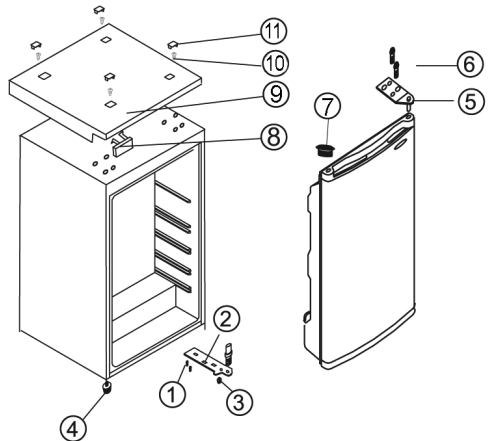
## Puerta reversible

Si fuera necesario, se puede invertir la dirección de apertura de la puerta, por ejemplo las bisagras en el lado derecho (instalación de fábrica) se pueden cambiar al lado izquierdo.

**Advertencia:** Desenchufe siempre el aparato de la red eléctrica antes de realizar cualquier tarea de mantenimiento o reparación.

1. Extraiga las tapas de los cuatro tornillos (11) y los tornillos (10).
2. Retire todo el panel superior (9), y la placa de recubrimiento (8).
3. Retire los dos pernos de rosca (6) que sujetan la placa de la bisagra superior (5) en el lado derecho.
4. Levante la puerta con precaución y apóyela sobre una superficie adecuada para evitar rayarla.
5. Extraiga el tapón blanco (7) y colóquelo en el orificio correspondiente del lado derecho, empujándolo firmemente hacia abajo.

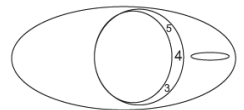
6. Retire los dos pernos con rosca (1) que sujetan la placa de la bisagra inferior (2) en el lado derecho.
7. Extraiga el pie ajustable de la izquierda (4) e instálelo en el lado contrario.
8. Instale la placa de la bisagra inferior (2) en la nueva posición del lado izquierdo, usando los dos pernos con rosca (1). Compruebe que la placa de la bisagra está alineada paralelamente con el borde lateral del frigorífico.
9. Coloque la puerta en la nueva posición. Comprobando que el eje de la bisagra inferior está correctamente introducido en la guía correspondiente de la puerta.
10. Instale la placa de la bisagra superior (5) en la nueva posición del lado izquierdo, usando los dos pernos con rosca (6). Comprobando que el eje de la bisagra está correctamente introducido en la guía de la puerta. (No ajuste totalmente los pernos, todavía).
11. Compruebe que la puerta está en la posición correcta de cierre antes de ajustar los pernos que sujetan la placa de la bisagra inferior y superior.
12. Abra la puerta del frigorífico, coloque el panel superior (9) encima del aparato y ajuste la cubierta (8) en la apertura del lado derecho del panel superior.
13. Vuelva a colocar los tornillos (10) y las tapas de los tornillos (11) en el panel superior (9).
14. Vuelva a colocar el aparato en la posición deseada y espere aproximadamente dos horas antes de conectarlo a la red eléctrica.



## Control de temperatura

El aparato se activa al conectarlo a la red eléctrica. Solo se apagará por completo al desenchufar el cable eléctrico de la toma de la pared.

La temperatura del compartimento principal del frigorífico se puede regular mediante el control de temperatura. Girando el control de la temperatura en sentido de las agujas del reloj, se reducirá la temperatura y girando en sentido contrario a las



agujas del reloj, se incrementará la temperatura.

- Después de encender el aparato, ajuste el control de temperatura al nivel máximo.
- Después de aproximadamente 30 minutos, cambie la temperatura al nivel medio, que generalmente es suficiente para el uso en casa.
- Después de una interrupción del suministro eléctrico, o si el aparato ha sido desconectado de la red eléctrica, podría haber un retardo de 3 a 5 minutos antes de que el aparato se encienda automáticamente de nuevo.

**En la posición 0, la función de frío está desactivada, aunque el aparato todavía está conectado a la red eléctrica.**

### Luz interior

Cambio de la bombilla:

- Desenchufe el cable eléctrico de la toma de la pared.
- Utilice un destornillador adecuado para extraer el tornillo que sujeta la tapa de la luz y retire la tapa.
- Extraiga la bombilla defectuosa e instale una bombilla nueva (máx. 15 W).
- Vuelva a colocar la cubierta en su posición, instale el tornillo y ajústelo.
- Enchufe el cable eléctrico en la toma de corriente. El aparato se encenderá automáticamente después de 3 a 5 minutos.

### Conservación de alimentos

- La temperatura en el interior depende principalmente de la temperatura ambiental, la posición del control de temperatura y la cantidad de alimentos conservados.
- Las distintas partes del frigorífico tendrán distintas temperaturas debido al efecto de frío. La zona menos fría es cerca de la puerta y en la parte superior del frigorífico, la zona más fría es cerca de la pared posterior y en la parte inferior del frigorífico.
- Los alimentos se deben conservar del modo siguiente:
  - *En las estanterías del frigorífico* (de arriba a abajo): productos de panadería, comidas preparadas, lácteos, carne, pescado y embutidos/salchichas.
  - *En el compartimento para verduras*: verdura, ensalada y fruta.
  - *En la puerta* (de arriba a abajo): mantequilla, queso, huevos, salsas (por ejemplo mostaza), botellas pequeñas, botellas grandes, tetra-briks de leche y zumos.
- Inicialmente, el control de temperatura se debe situar en la posición 4. Si el efecto de frío es demasiado potente, puede reducirlo a la posición 1-3; si no es suficiente, increméntelo a 5-7.
- **Si observa escarcha en la pared posterior, probablemente es debido a que la puerta se ha mantenido abierta durante demasiado tiempo, o se han introducido alimentos calientes en el frigorífico o el control de temperatura está en una posición demasiado alta.**
- Los alimentos líquidos o de fuertes olores, y alimentos que absorben fácilmente olores fuertes (por ejemplo queso, pescado, mantequilla), se deben conservar por separado o

en recipientes herméticamente cerrados.

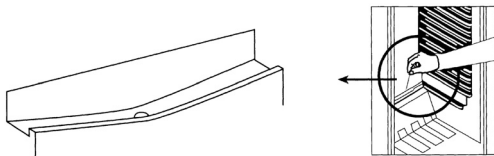
- **Los alimentos calientes deberán enfriarse a temperatura ambiental antes de introducirlos en el frigorífico.**
- Compruebe siempre que la puerta está correctamente cerrada y que la goma de la puerta no está obstruida por alimentos conservados en el compartimento principal ni en la puerta.

### Limpieza y descongelación

- Antes de limpiar, deberá desenchufar el cable eléctrico de la toma de la pared.
- No vierta agua sobre el frigorífico ni en el interior del mismo.
- Para la limpieza regular del frigorífico recomendamos el uso de agua templada con un detergente suave. Con el objetivo de evitar olores desagradables en el interior del frigorífico, deberá limpiarse una vez al mes.
- Los accesorios se deben limpiar por separado con agua y jabón. No los introduzca en el lavavajillas.
- No utilice productos ni sustancias abrasivas para la limpieza y tampoco líquidos limpiadores con alcohol.
- Después de la limpieza, deberá limpiar todas las superficies con agua limpia y secarlas por completo. Antes de volver a conectar el cable eléctrico, compruebe que sus manos están secas.
- Para ahorrar energía y garantizar el funcionamiento óptimo, el compresor (situado en la parte posterior) se debe limpiar minuciosamente al menos dos veces al año, con un cepillo o un aspirador.
- Tenga cuidado de no retirar ni dañar la placa de características del interior del frigorífico durante la limpieza.

### Descongelación del frigorífico:

El vaporizador integrado está distribuido con espuma en la pared posterior; por ello se observará la formación de escarcha en la parte posterior. Esta capa de escarcha comenzará a derretirse cuando el compresor no funcione. A través de un sistema de mangueras, el agua derretida caerá en la bandeja de desagüe situada debajo del compresor, y desde aquí se absorberá por el aire circundante. Por este motivo el aparato no necesita ser descongelado, y solo debe limpiarse correctamente.



Para asegurar la salida del agua originada al derretirse el hielo, el canal de salida y la apertura de salida deben mantenerse limpias y sin ninguna obstrucción. Puede utilizar un objeto puntiagudo para limpiar o eliminar cualquier obstrucción.

### Consejos para ahorrar energía

- El aparato se debe situar en una habitación seca y bien ventilada.
- No exponga el congelador a la luz directa del sol, y no lo coloque cerca de ninguna fuente de calor (radiadores, cocinas, etc). En caso de que estas condiciones no se

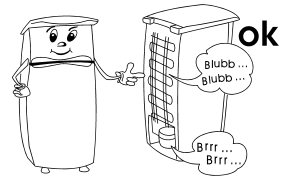
puedan evitar, deberá instalarse un aislamiento adecuado entre la fuente de calor y el aparato.

- No cubra los orificios y rejillas de ventilación, y asegúrese de que hay suficiente circulación de aire detrás del aparato.
- El compresor (en la parte posterior) se debe limpiar con regularidad. La acumulación de polvo provoca un incremento del consumo energético.
- Los alimentos calientes se deben enfriar previamente antes de introducirlos en el congelador.
- No deje la puerta del frigorífico abierta durante demasiado tiempo en el momento de introducir o extraer alimentos.
- No seleccione un ajuste de temperatura inferior al necesario. La información detallada sobre el ajuste de temperatura se incluye en la sección *Control de la temperatura*.

## Resolución de problemas

Cuando el aparato esté encendido se escucharán ciertos sonidos típicos. Estos sonidos son:

- producidos por el motor eléctrico en el interior del compresor; cuando el compresor esté funcionando el nivel del sonido será ligeramente superior durante un periodo de tiempo.
- producidos por el flujo del agente refrigerante a través del circuito.



La siguiente tabla incluye los posibles fallos en el funcionamiento, las causas probables y las soluciones. Si se presenta un fallo en el funcionamiento, compruebe primero si puede solucionarlo usando esta tabla. Si el problema persiste, desconecte el aparato de la red eléctrica y póngase en contacto con el Departamento de Servicio Técnico.

Problema	Causa posible y solución
El aparato no funciona.	<ul style="list-style-type: none"> <li>• No hay suministro eléctrico</li> <li>• El fusible principal se ha fundido.</li> <li>• El control de temperatura está en la posición '0'.</li> <li>• El fusible de la toma de la pared (si existe) está fundido. Esto se puede comprobar conectando otro aparato eléctrico en la misma toma y verificando que funciona.</li> </ul>
El sonido normal de funcionamiento cambia o incrementa.	<ul style="list-style-type: none"> <li>• Compruebe si el aparato está correctamente posicionado (suelo irregular?).</li> <li>• ¿Existe algún objeto contiguo afectado por el funcionamiento del circuito frigorífico (produciendo vibraciones?)</li> <li>• ¿Existe algún objeto encima del aparato que está vibrando?</li> </ul>
El agua se acumula en la parte inferior del aparato.	El sistema de drenaje de agua está bloqueado. Retire la obstrucción y limpie el sistema.

## Transporte del aparato

Para evitar dañar el aparato durante el transporte, asegúrese de que todos los accesorios y componentes del interior y de alrededor del aparato están firmemente sujetos.

El aparato se debe transportar solo en posición vertical; no lo incline más de 30°.

Cuando el aparato esté colocado en la posición deseada, espere aproximadamente 30 minutos antes de conectarlo a la red eléctrica.

Si el aparato se ha inclinado más de 30° durante el transporte, deberá dejarlo en posición vertical durante al menos 4 horas antes de conectarlo a la red eléctrica.

## Desechar el aparato



Este aparato ha sido fabricado con materiales reciclables. Después de desenchufar el cable eléctrico de la toma de la pared, el aparato deberá hacerse inservible cortando el cable eléctrico antes de desechar el aparato en un punto de recogida de desechos especiales según la regulación local. El refrigerante y el producto químico de la espuma aislante se deberán desechar a

través de una agencia competente. Extreme las precauciones para no dañar el circuito de refrigeración antes de entregar el aparato en el punto de recogida competente.

## Garanti i Sverige och Finland

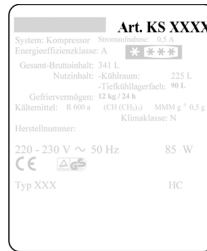
För material- och tillverkningsfel gäller 2 års garanti räknat från inköpsdagen mot uppvisande av specificerat inköpskvitto i överensstämmelse med de allmänna garantivillkoren. Denna garanti inverkar inte på dina lagstadgade rättigheter eller dina lagenliga rättigheter enligt den nationella konsumentskyddslagsstiftningen. Ifall apparaten används felaktigt, eller vårdslöst, ansvarar den som använder apparaten för eventuella material- och personsador.

Tillverkas för: Severin Elektrogeräte GmbH, Tyskland.

## Información necesaria para el Servicio de Asistencia Técnica

Si es necesario reparar el aparato, póngase en contacto con nuestro Servicio de Asistencia Técnica, facilitando información detallada sobre el problema y citando el número de artículo KS ... incluido en la placa de características del aparato (ver la imagen). Esta información ayudará a gestionar su petición eficientemente.

**Si el aparato no funciona correctamente o se presenta otro problema, póngase en contacto con el Departamento de Atención al Cliente. La dirección se incluye en el apéndice de este manual.**



## Datos técnicos del producto

<b>Art. no.</b>	<b>KS 9892</b>
Categoría del producto	Frigorífico
Clasificación de eficiencia energética	A+
Consumo energético en kWh/año	113
El consumo actual depende del tipo de uso y la ubicación del aparato	
Capacidad utilizable del frigorífico (litros)	102
Capacidad útil <b>****</b> - Congelador (litros)	--
No frost (sin escarcha): frigorífico / congelador	si / --
Tiempo máximo de conservación en caso de funcionamiento defectuoso, h	--
Capacidad de congelación, kg/24h	--
Clasificación climática	N,ST
Temperatura ambiental, °C	16-38°C
Emisión de ruido	43 dB(a)
Dimensiones (Alto x Ancho x Fondo) en mm	847 x 494 x 494
Peso, kg	24
Especificaciones eléctricas	Ver placa de características



## Frigorifero

### Gentile Cliente,

Prima di utilizzare l'apparecchio, vi raccomandiamo di leggere attentamente le seguenti istruzioni e di conservarle per farvi riferimento anche in futuro. L'apparecchio deve essere utilizzato solo da persone che hanno preso familiarità con le seguenti istruzioni.

### Collegamento alla rete

L'apparecchio deve essere collegato esclusivamente ad una presa di corrente con messa a terra, installata a norma di legge. Assicuratevi che la tensione d'alimentazione corrisponda alla tensione indicata sulla targhetta portadati. Questo prodotto è conforme alle direttive vincolanti per l'etichettatura CE.

- Non mettete in funzione l'apparecchio utilizzando trasformatori di corrente.
- Per evitare il rumore delle vibrazioni assicuratevi che il cavo di alimentazione non tocchi nessun elemento sul retro del frigorifero.

### Informazioni generali

Questo apparecchio è un frigorifero a compressore studiato per la conservazione per brevi periodi di alimenti.

- Gli apparecchi di refrigerazione sono classificati secondo delle classi climatiche. Vi preghiamo di consultare la scheda tecnica del prodotto per informazioni sulla classificazione climatica del presente apparecchio; la scheda tecnica si trova alla fine di questo manuale di istruzioni.
- Nessuna responsabilità verrà assunta in caso di danni risultanti da un uso errato o dalla non conformità alle istruzioni.

### Importanti norme di sicurezza

- Questo apparecchio è studiato per il solo uso domestico o per impieghi simili, come per esempio
  - in uffici e altri ambienti commerciali,
  - in aziende agricole,
  - da clienti di alberghi, motel e stabilimenti simili,
  - da clienti di pensioni "bed-and-breakfast" (letto & colazione).
- Questo apparecchio non è destinato ad uso commerciale, né per l'utilizzo in aziende commerciali di approvvigionamento alimentare (catering) o in simili ambienti commerciali all'ingrosso.
- Il circuito refrigerante di quest'apparecchio contiene il gas refrigerante isobutano (R600a), un gas naturale a alto livello di compatibilità



ambientale, che però resta pur sempre altamente infiammabile. È consigliabile, pertanto, assicurarsi che nessun elemento del circuito refrigerante subisca danni durante il trasporto o l'installazione dell'apparecchio. Nel caso si verifichi un danno al circuito, non accendete e non collegate l'apparecchio all'alimentazione elettrica, ma eliminate ogni fiamma libera e ogni fonte di ignizione in prossimità del gas refrigerante; poi aerate perfettamente il locale in cui si trova l'apparecchio.

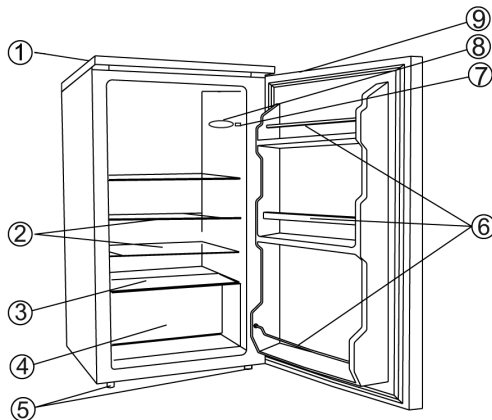
- **Avvertenza:** Le aperture di ventilazione, nella cassa dell'apparecchio o nella struttura di incasso, devono sempre essere libere da ogni ostruzione. Garantite sempre una buona aerazione.
- **Avvertenza:** Non provocate danni al circuito refrigerante. La fuga del refrigerante provoca danni agli occhi; esiste anche il pericolo di ignizione del gas.
- **Avvertenza:** Non utilizzate mai apparecchi elettrici esterni (ad es. radiatori o termoventilatori) per accelerare il processo di sbrinamento; seguite sempre le modalità descritte nel presente manuale.
- **Avvertenza:** Non utilizzate nessun apparecchio elettrico (per esempio apparecchi per la preparazione di ghiaccio) all'interno del congelatore a meno che non siano specificatamente approvati nel presente manuale.
- Prima di collegare alla rete elettrica, controllate che l'apparecchio e il cavo di alimentazione non abbiano subito danni durante il trasporto. Nel caso siano rinvenuti eventuali danni, l'apparecchio non deve essere collegato all'alimentazione elettrica.
- Questo apparecchio non è adatto alla conservazione di sostanze esplosive come per esempio bombolette aerosol con propellenti infiammabili.
- In caso di vendita dell'apparecchio, o comunque di passaggio a terzi o di smaltimento presso un servizio di riciclaggio autorizzato, prestate molta attenzione alla presenza dell'agente isolante ciclopentano C<sub>5</sub>H<sub>10</sub> e anche del refrigerante R600a. Per maggiori

informazioni sul riciclaggio corretto, consultate la sezione *Smaltimento*.

- In conformità con le norme di sicurezza e per evitare rischi, ogni riparazione o modifica al presente apparecchio, compresa la sostituzione del cavo di alimentazione, deve essere effettuata solo dal personale di assistenza tecnica autorizzato.
- Il presente apparecchio può essere usato da bambini (di almeno 8 anni di età) e da persone con ridotte capacità fisiche, sensoriali o mentali, o persone senza particolari esperienze o conoscenze, purché siano sotto sorveglianza o siano state date loro istruzioni sull'uso dell'apparecchio e comprendano pienamente i rischi e le precauzioni di sicurezza che l'apparecchio comporta.
- Ai bambini non deve essere consentito di giocare con l'apparecchio.
- Ai bambini non deve essere consentito di effettuare operazioni di pulizia o di manutenzione sull'apparecchio senza essere sorvegliati.
- Per lavaggi frequenti vi consigliamo di utilizzare acqua calda e un detersivo delicato. Tutti gli accessori vanno lavati separatamente con acqua e sapone. Non sono adatti al lavaggio in lavastoviglie.
- Per informazioni più dettagliate su come sostituire la lampadina interna, consultate la sezione *Illuminazione interna*.
- Per evitare il rischio di riportare ferite o di danneggiare il congelatore, l'apparecchio deve essere trasportato all'interno del suo imballaggio originale. Per togliere dall'imballaggio l'apparecchio e per la sua installazione è necessaria la presenza di 2 persone.
- **Avvertenza:** Tutto il materiale di imballaggio deve essere tenuto fuori della portata dei bambini a causa del rischio potenziale, per esempio di soffocamento, esistente.
- Il ghiaccio rimosso dall'apparecchio durante l'operazione di sbrinatorio non è adatto al consumo umano.
- Controllate con regolarità che sul cavo di alimentazione non ci siano tracce di deterioramento. Nell'eventualità che tali tracce siano rinvenute, l'apparecchio non va più usato.
- Per evitare il rischio di incendi, non poggiate nessun apparecchio termoelettrico sul congelatore. Non poggiate nessun contenitore di liquidi sopra l'apparecchio: eviterete che eventuali perdite o versamenti del liquido possano danneggiare l'isolamento termico dell'apparecchio.
- Questo apparecchio è destinato alla sola conservazione di alimenti.

- Le sostanze alcoliche possono essere conservate solo se chiuse in contenitori ermetici e in posizione verticale.
- Non conservate nell'apparecchio bottiglie di vetro che contengano liquidi gassati o comunque congelabili: potrebbero scoppiare durante il congelamento.
- Per evitare il rischio di intossicazioni alimentari, non consumate cibi dopo la data massima di scadenza riportata sulla confezione. Cibi già scongelati **non** vanno congelati una seconda volta.
- Non poggiate o sistemate pesi eccessivi sui ripiani, nei compartimenti, sullo sportello ecc.
- Proteggete sempre l'interno del congelatore da fiamme libere o da altre fonti di ignizione.
- **Disinserite sempre la spina dalla presa di corrente**
  - in caso di cattivo funzionamento,
  - prima di sbrinare,
  - durante la pulizia,
  - prima di procedere a lavori di manutenzione o di riparazione.
- Per disinserire la spina dalla presa di corrente, non tirate mai il cavo di alimentazione ma afferrate direttamente la spina.
- Se l'apparecchio non sarà utilizzato per un lungo periodo di tempo, consigliamo di lasciare aperto lo sportello.
- Ci riserviamo il diritto di effettuare modifiche tecniche sull'apparecchio.

#### Descrizione dell'apparecchio



1. Pannello superiore
2. Ripiani in vetro
3. Protezione dello scomparto inferiore
4. Scomparto verdure
5. Piedini regolabili
6. Balconcino per bottiglie/ripiano di appoggio
7. Manopola di regolazione della temperatura
8. Luce
9. Maniglia a incavo

#### Al primo utilizzo

- Eliminate completamente tutti i materiali di imballaggio

comprese le strisce adesive e le pellicole protettive di plastica presenti.

- Prima di procedere al collegamento elettrico controllate attentamente che l'apparecchio e il cavo di alimentazione non abbiano subito danni durante il trasporto.
- Pulite l'apparecchio seguendo le istruzioni riportate nella sezione *Pulizia e sbrinamento*.
- Dopo aver posizionato l'apparecchio, attendete circa 30 minuti prima di collegarlo all'alimentazione elettrica.
- Se durante il trasporto l'apparecchio è stato inclinato a più di 30°, lasciatelo in posizione verticale per almeno 4 ore prima di collegarlo all'alimentazione elettrica.
- Alla prima messa in funzione dell'apparecchio, è possibile che si avverta un leggero odore che, però, svanirà non appena comincerà il processo di raffreddamento.

## Installazione

- L'apparecchio deve essere sistemato in un locale asciutto ben aerato.
- Per il buon funzionamento, l'apparecchio deve trovarsi in condizioni in cui la relativa umidità non sia superiore al 70 %.
- Nella scheda tecnica del prodotto sono riportati i dettagli circa la forbice di temperature idonee al buon funzionamento del presente apparecchio.
- Non utilizzate l'apparecchio in ambienti esterni. Assicuratevi che la spina elettrica sia facilmente accessibile e che possa essere disinserita dalla presa a muro in qualsiasi momento.
- Non esponete il congelatore alla luce diretta del sole e non mettetelo vicino a fonti di calore (come radiatori, cucine, ecc.) Se non è possibile evitarlo, comunque, provvedete a porre un isolamento adeguato tra la fonte di calore e l'apparecchio.
- L'apparecchio non deve essere incassato all'interno di mobiletti chiusi. Quando sistemate l'apparecchio, evitate di installarlo direttamente sotto un armadio o qualsiasi altro oggetto simile.
- Accertatevi inoltre che sul davanti ci sia spazio sufficiente per permettere l'apertura dello sportello a 160°.
- In caso di pavimentazione non livellata perfettamente, potete compensare la diversità e ottenere quindi la stabilità ottimale per l'apparecchio regolando in altezza i piedini anteriori.

## Ventilazione

Accertatevi che rimanga abbastanza spazio libero intorno all'apparecchio in modo che non sia impedita la circolazione dell'aria intorno e dietro l'apparecchio. (Dietro e ai lati 5 cm, sopra 10 cm.)

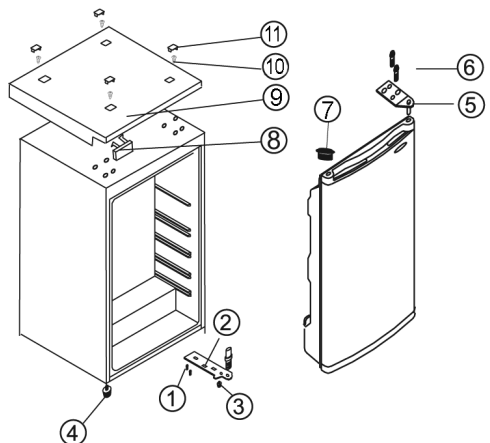
## Reversibilità dello sportello

Se necessario, potete invertire il senso di apertura della porta, cioè con cerniera a destra (installazione standard) o con cerniera a sinistra.

**Avvertenza:** Scolgate sempre l'apparecchio dall'alimentazione elettrica prima di procedere a qualsiasi lavoro di manutenzione o di riparazione.

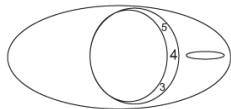
1. Rimuovete i coperchietti (11) delle quattro viti e le viti (10).

2. Rimuovete l'intero pannello superiore (9), e la piastra di copertura (8).
3. Rimuovete i due bulloni filettati (6) fissando la piastra della cerniera superiore (5) sul lato a sinistra.
4. Con attenzione sollevate lo sportello di apertura e sistemato su una superficie adatta per proteggerlo da eventuali graffiature.
5. Togliete il tassello bianco (7) e riposizionatelo nel foro corrispondente sul lato destro, spingendolo fermamente fino in fondo.
6. Rimuovete i due bulloni filettati (1) assicurando la piastra della cerniera inferiore (2) sul lato destro.
7. Togliete il piedino regolabile di sinistra (4) e inseritelo sul lato opposto.
8. Montate la piastra della cerniera inferiore (2) nell'apposita sede sul lato sinistro, utilizzando i bulloni filettati (1). Assicuratevi che la piastra della cerniera sia allineata in parallelo con il bordo laterale del frigorifero.
9. Risistemate lo sportello nella posizione nuova. Assicuratevi che il perno della cerniera inferiore sia inserito nella corrispondente boccola guida sullo sportello.
10. Montate la piastra della cerniera superiore (5) nell'apposita sede sul lato sinistro, utilizzando i due bulloni filettati (6). Assicuratevi che il perno della cerniera sia inserito nella corrispondente boccola guida sullo sportello (non stringete molto i bulloni per il momento).
11. Assicuratevi che lo sportello sia ben collocato nella sua posizione di chiusura prima di stringere fino in fondo i bulloni che tengono le piastre delle cerniere superiori e inferiori.
12. Aprite lo sportello del frigorifero, sistemate il pannello superiore (9) sopra l'apparecchio e inserite la piastrina di copertura (8) nell'apertura sul lato destro del pannello superiore.
13. Risistemate le viti (10) e i coperchietti (11) sul pannello superiore (9).
14. Sistemate l'apparecchio nella sua posizione definitiva e aspettate circa due ore prima di collegarlo all'alimentazione elettrica.



## Manopola di regolazione della temperatura

L'apparecchio si accende collegando la spina all'alimentazione elettrica. Si spegne completamente solo disinserendo la spina dalla presa di corrente a muro.



La temperatura nel vano frigorifero può essere regolata tramite l'apposita manopola di regolazione della temperatura. Ruotando la manopola di regolazione della temperatura in senso orario, la temperatura si abbassa, invece ruotando in senso antiorario, la temperatura si alza.

- Dopo l'accensione, regolate la manopola della temperatura sull'impostazione massima.
- Dopo circa 30 minuti, cambiate l'impostazione su una posizione media che di solito è sufficiente per un utilizzo in casa.
- In seguito a una interruzione di corrente, o se l'apparecchio è rimasto scollegato dalla corrente elettrica, ci vorranno dai 3 ai 5 minuti prima che l'apparecchio si accenda di nuovo automaticamente.

**Con la manopola in posizione '0', la funzione di refrigerazione è disattivata, ma l'apparecchio è ancora collegato all'alimentazione elettrica:**

## Illuminazione interna

Sostituzione della lampadina interna:

- Disinserite la spina dalla presa di corrente a muro.
- Aiutandovi con un cacciavite adatto, svitate la vite che fissa il coperchietto della lampadina e rimuovetelo.
- Togliete la lampadina fulminata e inseritene un'altra (massimo 15 W).
- Fate scivolare il coperchietto di nuovo in posizione, reinsерite la vite e stringetela.
- Collegare la spina a una presa di corrente. L'apparecchio si accenderà automaticamente dopo 3 o 5 minuti.

## Conservazione degli alimenti

- La temperatura interna dipende principalmente dalla temperatura ambientale, dall'impostazione della manopola di regolazione e dalla quantità di cibo conservata.
- I diversi spazi del vano refrigerante sono influenzati diversamente dal sistema di refrigerazione. La zona più calda è quella vicina allo sportello, la zona più fredda è quella vicina alla parete posteriore e quella inferiore del vano.
- Gli alimenti quindi devono essere conservati secondo i criteri seguenti:
  - *Sulle mensole del vano principale* (dall'alto verso il basso): prodotti di panetteria, cibi pronti, prodotti caseari, carne, pesce e carni/salumi freddi.
  - *Nello scomparto per i prodotti vegetali*: verdure, insalate e frutta.
  - *Nello sportello* (dall'alto verso il basso): burro, formaggi, uova, confezioni per salse (per esempio senape), bottigliette, lattine, latte e succhi di frutta in tetrapack.
- Inizialmente, impostate la manopola di regolazione della temperatura sulla posizione 4. Se il livello di refrigerazione

risulta eccessivo, abbassate l'impostazione alla posizione 1-3. Se invece risulta insufficiente, alzate l'impostazione a 5-7.

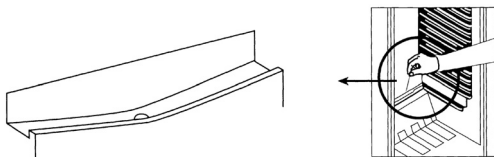
- **La formazione di brina sulla parete posteriore, probabilmente è dovuta al fatto di aver tenuto aperto lo sportello troppo a lungo o di aver inserito alimenti ancora caldi all'interno del frigorifero o dall'aver impostato un livello troppo alto di refrigerazione.**
- Alimenti liquidi o con forti odori, o alimenti soggetti ad assorbire odori (per es. formaggi, pesce, burro) devono essere conservati separatamente o chiusi in contenitori ermetici.
- **Alimenti caldi devono raffreddarsi sino alla temperatura ambiente prima di essere conservati nel frigorifero.**
- Accertatevi sempre che lo sportello si chiuda bene e che la guarnizione non sia ostruita dagli alimenti conservati nel vano frigorifero o nella controporta.

## Pulizia e sbrinamento

- **Disinserite sempre la spina dalla presa di corrente a muro prima di procedere alla pulizia.**
- Non versate acqua sopra o nell'apparecchio.
- Per lavaggi frequenti vi consigliamo di utilizzare acqua calda e un detersivo delicato. Per evitare la formazione di cattivi odori all'interno del frigorifero, è necessario pulirlo almeno una volta al mese.
- Tutti gli accessori vanno lavati separatamente con acqua e sapone. Non sono adatti al lavaggio in lavastoviglie.
- Non utilizzate prodotti di pulizia abrasivi o concentrati o prodotti a contenuto di alcol.
- Dopo la pulizia, risciacquate accuratamente le superfici con acqua pulita prima di asciugarle. Quando reinsерite la spina nella presa di corrente a muro accertatevi di avere le **mani asciutte**.
- Per risparmiare energia e ottenere il massimo delle prestazioni, il condensatore (sul retro) deve essere pulito con attenzione almeno due volte all'anno, con una spazzola o con un aspirapolvere.
- Mentre procedete alla pulizia dell'interno del frigorifero, prestate attenzione a non rimuovere o danneggiare la targhetta portadati.

## Sbrinamento del vano frigorifero :

L'evaporatore integrato è saldato nella schiuma sulle pareti, ciononostante è possibile notare la formazione di ghiaccio nella parte posteriore. Questo strato di ghiaccio comincerà a sciogliersi quando il compressore non è in funzione. Grazie a un sistema di scolo, l'acqua sciolta scorre nella vaschetta di raccolta che si trova sotto il compressore, da dove sarà assorbita nell'aria circostante. Pertanto, non servirà sbrinare l'apparecchio, ma sarà sufficiente un'accurata pulizia.



Per assicurarvi che il ghiaccio sciolto sia drenato correttamente, tenete il canale di drenaggio e il foro di scarico all'interno del vano frigorifero sempre liberi da ostruzioni o intasamenti. Potete utilizzare un oggetto appuntito per liberare dalle ostruzioni o rimuovere gli eventuali intasamenti.

## Consigli utili per il risparmio energetico

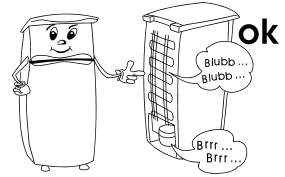
- L'apparecchio deve essere sistemato in un locale asciutto ben aerato.
- Non esponete il congelatore alla luce diretta del sole e non mettetelo vicino a fonti di calore (come radiatori, cucine, ecc.) Se non è possibile evitarlo, comunque, provvedete a porre un isolamento adeguato tra la fonte di calore e l'apparecchio.
- Non coprite le aperture di ventilazione e le griglie e garantite che ci sia sufficiente circolazione di aria dietro l'apparecchio.
- Il compressore (sul retro) deve essere pulito a intervalli regolari di tempo. L'accumulo di polvere comporta l'aumento del consumo energetico.
- È necessario far raffreddare i cibi caldi prima di conservarli all'interno dell'apparecchio.
- Non lasciate lo sportello del frigorifero aperto troppo a lungo quando conservate o prelevate gli alimenti.
- Non impostate una temperatura più bassa del necessario.

Per informazioni più dettagliate sulle impostazioni della temperatura, consultate la sezione *Regolatore della temperatura*.

## Eventuali problemi

È possibile sentire dei rumori caratteristici quando accendete l'apparecchio. Questi rumori sono:

- determinati dal motorino elettrico interno al gruppo compressore; durante l'avvio del compressore, il livello di rumorosità sarà leggermente più alto per un limitato periodo di tempo.
- determinati dall'agente refrigerante che fluisce nel circuito.



La tabella che segue riporta i possibili problemi, l'eventuale causa e i modi per risolverli. In caso di problemi di funzionalità, controllate prima se sia possibile risolverli con l'ausilio di questa tabella. Se il problema persiste, scollegate l'apparecchio dall'alimentazione elettrica e rivolgetevi al Centro Assistenza Clienti.

Problema	Eventuale causa e sua risoluzione
L'apparecchio non funziona.	<ul style="list-style-type: none"> <li>• C'è un'interruzione di corrente.</li> <li>• Si è bruciato il fusibile principale.</li> <li>• La manopola di regolazione della temperatura è impostata sullo 0.</li> <li>• Si è bruciato il fusibile (se presente) della presa di corrente a muro. Potete verificarlo collegando un altro apparecchio elettrico alla stessa spina e controllandone il funzionamento.</li> </ul>
Il rumore normale di funzionamento è cambiato ed è diventato più forte.	<ul style="list-style-type: none"> <li>• Controllate il posizionamento corretto (pavimento non a livello?)</li> <li>• Eventuali oggetti vicini all'apparecchio sono influenzati dal funzionamento del frigorifero (per esempio vibrano?)</li> <li>• Ci sono oggetti sull'apparecchio che vibrano?</li> </ul>
Si raccoglie dell'acqua sul fondo dell'apparecchio.	Il sistema di scarico della brina sciolta è bloccato. Rimuovete l'ostruzione e pulite il sistema.

## Trasporto dell'apparecchio

Per evitare danni durante il trasporto, accertatevi che tutti gli accessori e i componenti all'interno e intorno all'apparecchio siano fermati saldamente.

L'apparecchio può essere trasportato in posizione verticale; non inclinatelo a più di 30°.

Quando l'apparecchio è stato messo in posizione, aspettate almeno 30 minuti prima di collegarlo all'alimentazione elettrica. Se durante il trasporto l'apparecchio è rimasto inclinato a più di 30°, lasciatelo in posizione verticale per almeno 4 ore prima di collegarlo all'alimentazione elettrica.

## Smaltimento



Questo apparecchio è stato realizzato con materiali riciclabili. Dopo aver disinserito la spina dalla presa di corrente a muro, l'apparecchio deve essere reso inutilizzabile tagliando il cavo di alimentazione, prima

di smaltire l'apparecchio presso i punti di raccolta dei rifiuti in conformità con le disposizioni locali. L'agente refrigerante e quello chimico della schiuma isolante devono essere smaltiti presso i centri autorizzati. Prestate particolare attenzione a non danneggiare il circuito refrigerante prima di consegnare l'apparecchio ai centri di smaltimento autorizzati.

## Dichiarazione di garanzia

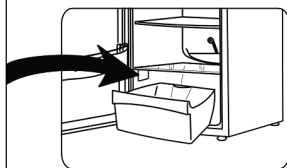
La garanzia sui nostri prodotti ha validità di 2 anni dalla data di vendita (certificata da scontrino fiscale) e comprende gli eventuali difetti del materiale o di particolari di costruzione. I danni derivanti da un uso improprio, rotture da caduta o similari non vengono riconosciuti. La presente garanzia non pregiudica i vostri diritti legali, né i diritti acquisiti in quanto consumatore e riconosciuti dalla legislazione nazionale vigente che disciplina l'acquisto di beni. La garanzia decade nel momento in cui gli apparecchi vengono aperti o manomessi da Centri non da noi

autorizzati.

### Dati da comunicare al Centro Assistenza Clienti

Nel caso in cui l'apparecchio richieda una riparazione, vi preghiamo di mettervi in contatto con il nostro Centro Assistenza Clienti fornendo una descrizione dettagliata del problema occorso e citando il numero di articolo KS ... riportato sulla targhetta portadati dell'apparecchio (ved. figura). Tali informazioni ci aiuteranno a gestire efficacemente la vostra richiesta.

In caso di cattivo funzionamento o di altri problemi, vi raccomandiamo di mettervi in contatto con il nostro Centro Assistenza Clienti il cui indirizzo si trova in appendice al presente manuale.



### Scheda tecnica del prodotto

Art. no.	KS 9892
Categoria del prodotto	Frigorifero
Classe di efficienza energetica	A+
Consumo di energia in kWh/anno	113
Il consumo reale dipende dal tipo di utilizzo e dal luogo di collocazione dell'apparecchio	
Capacità netta del frigorifero (in litri)	102
Capacità utile <b>* * * * *</b> - Apparecchio congelatore (litri)	--
Sistema antibirina: apparecchio frigorifero / apparecchio congelatore	si / --
Tempo di conservazione sicura in caso di anomalie, h	--
Capacità di congelamento, kg/24h	--
Classe climatica	N,ST
Temperatura ambiente, °C	16-38°C
Rumorosità	43 dB(a)
Dimensioni d'ingombro (A x L x P) in mm	847 x 494 x 494
Peso, kg	24
Dati elettrici	Ved. targhetta portadati

## Køleskab

### Kære kunde,

Inden apparatet tages i brug bør denne brugsanvisning læses omhyggeligt, og derefter gemmes til senere reference. Apparatet bør kun benyttes af personer der er bekendt med denne brugsanvisning.

### El-tilslutning

Apparatet bør kun tilsluttes et stik, der er beskyttet mod jordfejl og installeret i overensstemmelse med el-regulativet. Vær opmærksom på, om lysnettets spænding svarer til spændingen angivet på typeskiltet. Dette produkt overholder direktiverne som gælder for CE-mærkning.

- Tilslut aldrig dette apparat gennem en transformer.
- For at undgå vibrationslyde skal man sikre sig at ledningen ikke på noget sted berører bagsiden af køleskabet.

### Generel information

Dette kompressorkøleskab er designet til kort tids opbevaring af fødevarer.

- Køleapparater inddeles i bestemte miljøklasser. Der henvises til produktets datablad for information om klassificeringen for denne enhed; databladet findes bagerst i denne brugsanvisning.
- Vi påtager os intet ansvar for skader, der skyldes misbrug eller manglende overholdelse af denne brugsanvisning.

### Vigtige sikkerhedsregler

- Dette apparat er beregnet til privat brug eller i tilsvarende omgivelser, såsom
  - kontorer eller andre mindre virksomheder,
  - landhusholdninger,
  - hoteller, moteller m.m. og tilsvarende foretagender
  - B&B pensionater.
- Dette apparat er ikke beregnet til kommerciel brug, heller ikke til brug i cateringfirmaer og tilsvarende engrosvirksomheder.
- Dette apparats kølende kredsløb indeholder kølevæsken isobutan (R600a), en naturlig gas som er miljøvenlig, men alligevel let antændelig. Sørg derfor altid for at ingen af komponenterne i det kølende kredsløb bliver beskadigede ved transport eller installering af apparatet. Hvis kredsløbet alligevel skulle blive beskadiget, må apparatet ikke tændes eller tilsluttes til strømforsyningen, ligesom det er vigtigt da at flytte



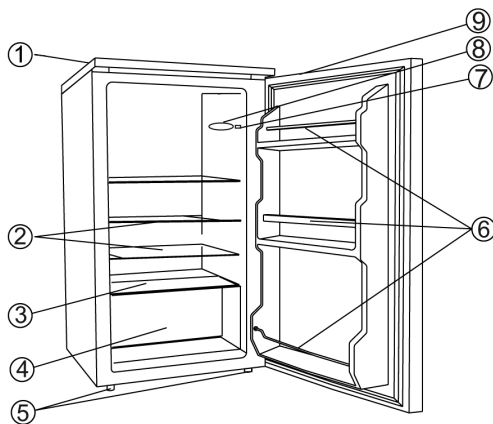
alt som kan være ophav til antændelse langt væk fra apparatet; rummet som apparatet er placeret i må derefter udluftes grundigt.

- **Advarsel:** Hold altid ventilationsåbninger i kabinettet eller i apparatets indvendige opbygning fri for tilstopning. Der må altid være tilstrækkelig ventilation omkring apparatet.
- **Advarsel:** Undgå at beskadige det kølende kredsløb. Udslip af kølevæske kan forårsage øjenskader; der er også risiko for antændelse af gassen.
- **Advarsel:** Benyt aldrig andre genstande (som f.eks. varmeapparatet eller varmeblæsere) til at fremskynde afrimning af apparatet; benyt kun de metoder som anbefales i denne brugsanvisning.
- **Advarsel:** Brug aldrig andre elektriske apparater (som f.eks. ismaskiner) inde i apparatet medmindre det er specielt godkendt i denne brugsanvisning.
- Inden tilslutning til strømforsyningen må apparatet og ledningen altid efterses grundigt for mulige transportskader. Hvis den form for beskadigelse bliver forefundet, må apparatet ikke tilsluttes til strømforsyningen.
- Dette apparat er ikke beregnet til opbevaring af eksplosive substanser såsom spraydåser med brændbar drivgas.
- Hvis apparatet sælges, overdrages til tredjepart eller bortskaffes til en genbrugsstation, må man gøre opmærksom på tilstedeværelse af både isoleringsmidlet 'cyclopentan' C<sub>5</sub>H<sub>10</sub> og kølevæsken R600a. Yderligere information om korrekt genbrug findes i afsnittet om *Bortskaffelse*.
- For at overholde sikkerhedsregulativet og undgå fare, skal alle reparationer eller ændringer af denne køleskab udføres af vores autoriserede servicepersonel, dette inkluderer også udskiftning af ledningen.
- Dette apparat kan benyttes af børn (som er mindst 8 år) og af personer med reducerede fysiske, sensoriske eller mentale evner, eller mangel på erfaring eller viden, såfremt de har fået vejledning og

instruktion i brugen af dette apparat og fuldt ud forstår alle farer og forholdsregler vedrørende sikkerheden som brug af apparatet medfører.

- Børn må aldrig få lov til at lege med apparatet.
- Børn må aldrig få lov til at udføre nogen former for rengøring eller vedligehold af dette apparat medmindre de er under opsyn.
- Til regelmæssig rengøring anbefaler vi varmt vand med et mildt opvaskemiddel. Tilbehørsdelene bør rengøres separat med varmt sæbevand. De kan ikke tåle opvaskemaskine.
- Udførlige oplysninger om udskiftning af pæren findes i afsnittet om *Indvendig belysning*.
- For at undgå risiko for personskade eller beskadigelse af køleskabet, må apparatet kun transporteres mens det er pakket ind i den originale emballage. Ved udpakning og installering er det nødvendigt at 2 personer hjælpes ad.
- **Advarsel:** Hold børn væk fra emballeringen, da denne udgør en mulig risiko for tilskadekomst, ved f.eks. kvælning.
- Den is som fjernes fra apparatet ved afrimning skal kasseres, den er ikke egnet til at blive spist.
- Ledningen bør jævnligt efterses for beskadigelse. Hvis man opdager fejl ved ledningen, må apparatet ikke længere benyttes.
- For at undgå brandfare, må man aldrig placere nogen form for termo-elektriske apparater ovenpå apparatet. Placer heller aldrig nogen beholdere med væske ovenpå apparatet: Dette for at undgå at lækage eller væskespild skal kunne beskadige isoleringen på det elektriske kredsløb.
- Dette apparat er kun designet til opbevaring af fødevarer.
- Alkohol må kun opbevares i tæt forseglede beholdere og skal altid stå oprejst.
- Opbevar aldrig glasflasker med kulsyreholdige eller andre væsker, som kan indfryses i apparatet: Den slags flasker kan sprænges under indfrysningen.
- For at undgå risiko for madforgiftning, bør man aldrig spise fødevarer hvor holdbarhedsdatoen er overskredet. Optøede madvarer må **aldrig** indfryses igen.
- Man må aldrig hænge i eller lægge urimelig meget vægt på hylderne, skufferne, døren etc.
- Beskyt altid apparatets indre mod åben ild og alle andre kilder til antændelse.
- **Tag altid stikket ud af stikkontakten**
  - i tilfælde af fejlfunktion,
  - inden afrimning,
  - under rengøring,
  - inden vedligehold eller reparationer udføres.
- Træk aldrig i selve ledningen, når ledningen tages ud af stikkontakten; tag altid fat i selve stikket.
- Hvis apparatet ikke benyttes i en længere periode, anbefaler vi at døren står åben.
- Vi forbeholder os ret til at ændre apparatets specifikationer.

## Oversigt



1. Topplade
2. Glashylder
3. Nederste opbevaringsrum
4. Grøntsagsskuffe
5. Justerbare fødder
6. Flaskehylde/generel opbevaring
7. Temperaturregulering
8. Lys
9. Forsænket greb

## Før brug

- Fjern al emballage inklusive de klisterbånd og diverse plastfolieinddækninger som findes.
- Inden apparatet tilsluttes til strømforsyningen, må både køleskabet og ledningen efterses grundigt for transportskader.
- Rengør apparatet i henhold til instruktionerne i afsnittet om *Rengøring og afrimning*
- Når apparatet er blevet placeret bør man vente i ca. 30 minutter inden det tilsluttes til strømforsyningen.
- Hvis apparatet er blevet vipet mere end 30° under transporten, skal man lade det stå oprejst i mindst 4 timer inden det tilsluttes til strømforsyningen.
- Når apparatet tændes første gang, vil man bemærke en svag lugt. Denne vil imidlertid forsvinde når køleprocessen er gået i gang.

## Installering

- Apparatet bør placeres i et godt ventileret, tørt rum.
- Den bør kun benyttes under forhold hvor den relative fugtighed ikke overstiger 70 %.
- Databladet indeholder oplysninger om det omgivende temperaturområde som er egnet til dette apparat.
- Benyt aldrig apparatet udendørs. Sørg for at stikket er let tilgængeligt og at det kan tages ud af stikkontakten når som helst.
- Udsæt aldrig apparatet for direkte sollys, og placer den aldrig lige ved siden af nogen form for varmekilde



(radiator, komfur etc.). Hvis dette ikke kan undgås, må der i stedet installeres en passende form for isolering mellem varmekilden og apparatet.

- Apparatet må ikke installeres inde i et skab; når apparatet skal placeres bør man også sikre sig at den ikke står tæt og under et skab eller noget tilsvarende.
- Sørg for at der er tilstrækkelig plads foran døren så den kan åbne op til 160°.
- Hvis gulvet ikke er plant, kan apparatet justerbare ben foran benyttes til at kompensere for dette og sikre optimal stabilitet.

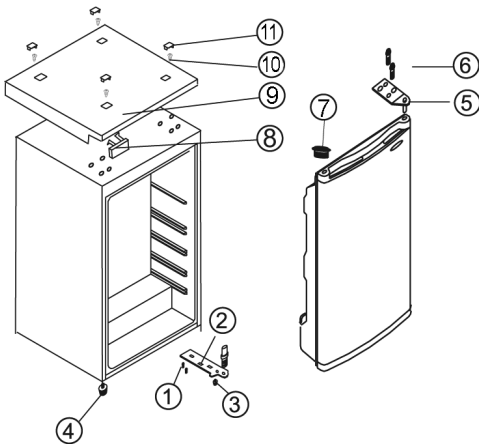
## Ventilation

Sørg for at der er nok frirum så luftcirkulationen både rundt og bagved apparatet ikke hindres. (bagved og til siderne 5 cm, over 10 cm.)

## Vendbar dør

Om nødvendigt kan døren vendes, dvs. fra højrehængslet (standard) til venstrehængslet.

**Advarsel:** Tag altid stikket ud af stikkontakten inden der udføres nogen former for vedligehold eller reparationer på apparatet.



1. Fjern de 4 skruedæksler (11) og skrueene (10).
2. Tag hele den øverste plade (9), samt dækslet (8) af.
3. Fjern de to bolte (6) der holder det øverste hængsel (5) på højre side.
4. Løft døren forsigtigt af og placer den på et passende sted så den ikke bliver ridset eller beskadiget.
5. Tag den hvide prop ud (7), placer den i det tilsvarende hul på højre side og tryk den god ned.
6. Fjern de to bolte (1) der holder det nederste hængsel (2) på højre side.
7. Tag den justerbare fod på venstre side ud (4) og monter den på den modsatte side.
8. Monter det nederste hængsel (2) på dets nye placering på venstre side, ved hjælp af boltene (1). Sørg for at hængslet sidder parallelt med kanten af køleskabets side.
9. Sæt døren på igen i den nye position. Sørg for at det

nederste hængsels tap kommer ind i den tilsvarende bøsning på døren.

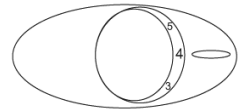
10. Monter det øverste hængsel (5) på dets nye placering på venstre side, ved hjælp af boltene (6). Sørg for at hængslets tap kommer ind i den tilsvarende bøsning på døren. (Stram ikke skrueene helt til endnu).
11. Undersøg om døren lukker korrekt før end de skrue der holder det øverste og nederste hængsel på plads skrues helt fast.
12. Åbn køleskabsdøren, placer toppladen (9) oven på apparatet og sæt dækslet (8) ind i åbningen på højre side af toppladen.
13. Stram skrueene (10) og placer skruedækslerne (11) på toppladen (9).
14. Stil apparatet tilbage på den tilsigtede plads og vent ca. to timer inden det tilsluttes til strømforsyningen.

## Temperaturregulering

Apparatet tændes ved at tilslutte det til strømforsyningen. Det er kun slukket fuldstændigt, hvis stikket er taget ud af stikkontakten.

Temperaturen i køleskabet kan justeres ved hjælp af termostaten. Når termostaten drejes med uret vil temperaturen sænkes, mens den vil stige når termostaten drejes mod uret.

- Når apparatet tilsluttes, sættes termostaten til at begynde med hen på maksimal indstilling.
- Efter ca. 30 minutter bør indstillingen ændres til en middel indstilling, som almindeligvis vil være tilstrækkeligt ved privat brug.
- Efter et strømafbud eller hvis apparatet ikke har været tilsluttet strømforsyningen, kan der være 3 til 5 minutters forsinkelse inden apparatet igen automatisk starter op.



**På positionen '0' er kølefunktionen afbrudt, men apparatet er stadig tilsluttet strømforsyningen.**

## Indvendigt lys

Udskiftning af lyspæren:

- Tag stikket ud af stikkontakten.
- Benyt en egnet skruetrækker til at fjerne den skrue der holder dækslet over lyspæren og tag dækslet af.
- Tag den defekte pære ud og sæt en ny i (max. 15 W).
- Skub lysafskærmningen tilbage på plads og sæt skrueen i og stram den.
- Sæt stikket i stikkontakten. Apparatet vil tænde automatisk i løbet af 3 til 5 minutter.

## Opbevaring af fødevarer

- Temperaturen i køleskabet er i høj grad afhængig af den omgivende temperatur, af termostatsens indstilling og mængden af fødevarer der opbevares.
- Forskellige områder i køleskabet påvirkes forskelligt af køleeffekten. Det varmeste område er omkring døren øverst i kabinettet, det koldeste omkring bagvæggen og forveden i køleskabet.
- Fødevarerne bør derfor opbevares på følgende måde:

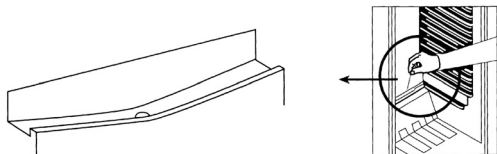
- På køleskabets hylder (fra oven og nedefter): brød, færdigretter, mælkeprodukter, kød, fisk og pålæg/pølser.
- I grøntsagsskuffen: grøntsager, salat og frugt.
- I døren (fra oven og nedefter): smør, ost, æg, tuber (f. eks. sennep), mindre flasker, større flasker, mælk og frugtjuice i papemballage.
- I udgangspunktet bør termostaten indstilles på positionen 4. Hvis køleeffekten er for kraftig kan indstillingen sænkes til positionen 1-3; hvis dette ikke er tilstrækkeligt hæves den til 5-7.
- Hvis man opdager rim på bagvæggen, skyldes det mest sandsynligt at døren har stået åben for længe, eller at varm mad er blevet placeret i køleskabet eller at termostaten er blevet sat på en for høj indstilling.
- Væsker eller stærktlugtende fødevarer, eller mad som vil optage stærke lugte (som f.eks. ost, fisk eller smør), bør altid opbevares separat eller i hermetisk lukkede beholdere.
- Varm mad bør altid stå og afkøle til rumtemperatur inden den placeres i køleskabet.
- Sørg altid for at døren er ordentligt lukket og at forsejlingen ikke hindres af fødevarer som opbevares inde i kabinettet eller på hylderne i døren.

### Rengøring og afrimning

- Tag altid stikket ud af stikkontakten inden rengøring.
- Hæld aldrig vand ud over eller ind i køleskabet.
- Til regelmæssig rengøring anbefaler vi varmt vand med et mildt opvaskemiddel. For at forebygge dårlig lugt i køleskabet bør det rengøres en gang om måneden.
- Tilbehørsdelene bør rengøres separat med varmt sæbevand. De kan ikke tåle opvaskemaskine.
- Benyt aldrig slibende eller skræppe rengøringsmidler eller nogen former for rensesvæsker, som indeholder alkohol.
- Efter rengøringen vaskes alle fladerne omhyggeligt af med rent vand inden de tørres af. Når stikket igen skal sættes i stikkontakten skal man sørge for at have **tørre hænder**.
- For at spare energi og sikre optimal effekt, bør kondensatoren (på bagsiden) forsigtigt rengøres mindst to gange om året, med en børste eller en støvsuger.
- Pas på ikke at fjerne eller beskadige typeskiltet indeni apparatet under rengøringen.

### Afrimning af køleskabet:

Det indbyggede køleelement er forsejlet bag skum i væggen; man kan derfor se at der dannes rim på bagvæggen. Denne rim vil begynde at smelte når kompressoren ikke er i brug. Gennem et system af slanger, vil smeltevandet blive ført ned i en opsamlingsbakke under kompressoren, hvor det bliver absorberet af luften. Apparatet behøver derfor ikke afrimning, men blot en grundig rengøring i stedet.



For at sikre ordentlig afledning af smeltevandet, må drænrøret og afledningskanalen på kabinettet holdes åben og fri for blokeringer. Et passende spids genstand (.eks. en piberenser) kan benyttes til at rense ud eller fjerne en evt. blokering.

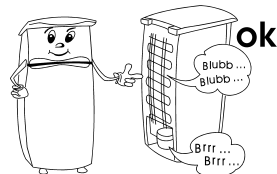
### Energisparetips

- Apparatet skal placeres i et tørt rum med god ventilation.
- Udsæt ikke apparatet for direkte sollys, og placer det aldrig lige ved siden af nogen former for varmekilder (radiatorer, komfurer osv.). Hvis dette imidlertid ikke kan undgås, må der installeres en egnet form for isolering mellem varmekilden og apparatet.
- Tildæk aldrig ventilationsåbningerne og -gitrene, og sørg for tilstrækkelig luftcirkulation bag apparatet.
- Kompressoren (bagpå) bør jævnligt rengøres. Akkumuleret støv vil medføre en øgning af energiforbruget.
- Varm mad bør afkøles inden det bliver opbevaret i apparatet.
- Lad ikke køleskabsdøren være åben for længe når maden sættes ind eller tages ud.
- Indstil ikke termostaten lavere end nødvendigt. Yderligere information om temperaturindstillingerne findes i afsnittet *Termostat*.

### Problemløsning

Visse typiske lyde kan høres når der tændes for apparatet. Disse lyde er:

- forårsaget af den elektriske motor inde i kompressoren; når kompressoren starter vil lydniveauet blive en smule højere i en kortere periode.
- forårsaget af at kølevæsken flyder gennem kredsløbet.



Den følgende tabel viser en liste over mulige fejl, hvad der eventuelt forårsager den og løsningsforslag. Ved problemer bør man først tjekke om en mulig løsning kan findes ved hjælp af denne oversigt. Hvis problemet ikke bliver løst, må man afbyrde strømforsyningen til apparatet og kontakte vores afdeling for Kundeservice.

Problem	Mulig årsag og løsning
Køleskabet virker ikke.	<ul style="list-style-type: none"> <li>• Der er strømbrud.</li> <li>• Sikringen er gået.</li> <li>• Termostaten er sat på '0'.</li> </ul>
Køleskabets normale lyd ændrer sig eller bliver højere.	<ul style="list-style-type: none"> <li>• Check om placeringen er i orden (ujævnt gulv?).</li> <li>• Er andre genstande i nærheden berørt af kølelegemets funktion (f.eks. begyndt at vibrere?)</li> <li>• Står der noget oven på køleskabet som muligvis kan vibrere?</li> </ul>
Der står vand i bunden af køleskabet.	Afløbskanalen er blokeret. Fjern blokeringen og rens systemet.

## Transport af apparatet

For at forebygge at apparatet beskadiges under transport skal man sørge for at alt tilbehør og komponenter både ind- og udvendigt er tilstrækkeligt sikrede.

Apparatet må kun transporteres i oprejst position; det må aldrig vippe mere end 30°.

Når apparatet er blevet placeret skal man vente i ca. 30 minutter inden det tilsluttes til strømforsyningen.

Hvis apparatet er blevet vippet mere end 30° under transporten, skal man lade det stå oprejst i mindst 4 timer inden det tilsluttes til strømforsyningen.

## Bortskaffelse



Dette apparat er blevet fremstillet af genanvendelig materialer. Når stikket er taget ud af stikkontakten, bør apparatet inden det i henhold til lokale aftaler afleveres på den lokale genbrugsstation, gøres ubrugeligt ved at ledningen skæres over. Kølevæsken og det kemiske virkestof i isoleringen må bortskaffes af en autoriseret organisation. Sørg derfor for ikke at beskadige kølekredsløbet inden apparatet afleveres på genbrugsstationen.

## Garantierklæring

På dette husholdningsprodukt overtager vi garantien i to år fra salgsdatoen. Garantien gælder for materiale- og fabriktionsfejl. Skader, der er opstået som følge af forkert behandling, normalt slid samt på skørbare dele som f.eks. glas, dækkes ikke af garantien. Denne garanti har ingen indvirkning på dine lovmæssige rettigheder, heller ikke de nationale forbrugerrettigheder om anskaffelse af varer. Hvis produktet ikke fungerer og må returneres, skal det pakkes forsvarligt ind, og navn, adresse samt årsagen til returneringen skal vedlægges. Hvis dette sker mens garantien stadig dækker, må garantibeviset og kvitteringen også lægges ved. Garantien bortfalder ligeledes ved indgreb på produktet af folk, der ikke er autoriseret af os.

## Hvilken information har Kundeservice afdelingen brug for

Hvis det skulle blive nødvendigt at reparere apparatet, bør man først tage kontakt med vores afdeling for Kundeservice, og sørge for at give en detaljeret beskrivelse af fejlen og oplyse hvilket artikel nr. KS...., der står på typeskiltet (se billedet). Denne information vil hjælpe os med at behandle en forespørgsel mest mulig effektivt.



**I tilfælde af fejlfunktion eller problemer med apparatet, bedes man tage kontakt til vores afdeling for Kundeservice. Adressen findes i tillægget til denne brugsanvisning.**

**Produktdata**

<b>Art. no.</b>	<b>KS 9892</b>
Produktkategori	Køleskab
Energiklassificering	A+
Energiforbrug i kW t/år	113
Det faktiske forbrug afhænger af forbrugsmønstret og placeringen af apparatet	
Køleskabets rumfang (liter)	102
Brugbart rumfang <b>***</b> - Frostboks (liter)	--
Rimfrit: køleskab / fryser	ja / --
Sikker opbevaring i tilfælde af fejlfunktion, timer	--
Indfrysningkapacitet, kg/24 timer	--
Klimaklassificering	N,ST
Omgivende temperaturområde, °C	16-38°C
Støjniveau	43 dB(a)
Dimensioner (H x B x D) i mm	847 x 494 x 494
Vægt, kg	24
Elektriske specifikationer	Se typeskilt

## Kylskåp

### Bästa kund!

Innan du använder apparaten bör du läsa denna bruksanvisning noga och spara den för framtida referens. Apparaten bör endast användas av personer som bekantat sig med dessa instruktioner.

### Anslutning till vägguttaget

Apparaten bör endast anslutas till ett felfritt jordat uttag installerat enligt gällande bestämmelser. Se till att nätspänningen i vägguttaget motsvarar den som är märkt på apparatens skylt. Denna produkt uppfyller de krav som är gällande för CE-märkning.

- Använd inte denna enhet med hjälp av en transformator.
- För att undvika ljudvibrationer bör du se till att elsladden inte vidrör några delar av kylskåpet på baksidan.

### Allmän information

Denna apparat är ett kompressorkylskåp ämnat för kortvarig förvaring av livsmedel.

- Kylboxar klassificeras enligt speciella klimatklasser. Vänligen notera att information om denna produkts klimatklass finns i produktbladet; specifikationen finns i slutet av denna manual.
- Inget ansvar godtas om skada uppkommer till följd av felaktig användning, eller om dessa instruktioner inte följts.

### Viktiga säkerhetsföreskrifter

- Apparaten är avsedd för hemmabruk eller liknande användning, såsom i
  - kontor och andra kommersiella miljöer,
  - jordbrukssektorn,
  - hotell, motell och andra liknande anläggningar
  - bed-and-breakfast hus.
- Denna apparat är inte ämnad för kommersiell användning och inte heller för användning i cateringfirmor eller liknande miljöer.
- Apparaten kylkrets innehåller köldmediet isobutan (R600a), en naturgas som har liten miljöpåverkan, men som dock är lättantändlig. Se därför till att ingen av komponenterna i kylkretsen skadas vid transporten eller installationen av apparaten. Om det uppstår en skada i kylkretsen bör du inte koppla på apparaten eller ansluta den till elnätet, utan släck öppen eld och hindra andra antändningskällor från att komma i närheten av köldmediet; vädra därefter noga rummet där

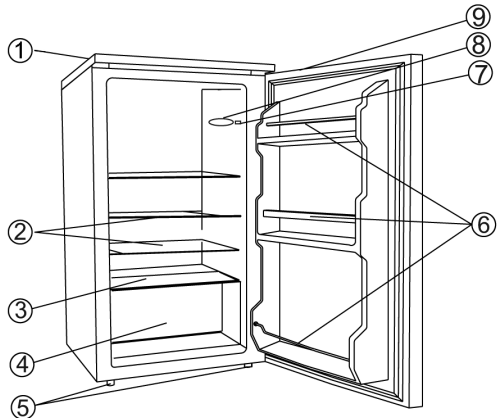


apparaten är placerad.

- **Varning:** Håll ventilationsöppningarna i apparatens hölje eller i den inbyggda strukturen fria från hinder. Se alltid till att vädra tillräckligt.
- **Varning:** Skada inte kylkretsen. Kylmedel som läckt ut skadar ögonen; det förekommer också risk för att gasen antänds.
- **Varning:** Använd inte externa apparater (t.ex. värmare eller värmefläktar) för att påskynda avfrostningen; följ endast de åtgärder som rekommenderas i denna bruksanvisning.
- **Varning:** Använd inga andra elapparater (t.ex. ismaskiner) inuti apparaten ifall detta inte är specificerat enligt denna bruksanvisning.
- Innan den kopplas till elnätet bör enheten och elsladden noga kontrolleras så att inga transportskador uppstått. Ifall du upptäcker en sådan skada bör apparaten inte anslutas till elnätet.
- Denna apparat är inte ämnad för förvaring av explosiva ämnen såsom sprayflaskor med ett lättantändligt drivmedel.
- Om enheten är såld, överlåten till tredje part eller lämnad till en lämplig återvinningsstation bör man observera att apparaten innehåller blåsmedlet 'cyclopentan' C<sub>5</sub>H<sub>10</sub> samt frysmidiet R600a. Mer information om korrekt återvinning hittar du i avsnittet *Bortskaffning*.
- Följ säkerhetsföreskrifterna och undvik risker genom att låta behörig servicepersonal utföra reparationer eller ändringar beträffande denna apparat, inklusive byte av elsladd.
- Denna apparat kan endast användas av barn (minst 8 år gamla) och av personer som har minskad fysisk rörelseförmåga, reducerat sinnes- eller mentaltillstånd, eller som har bristfällig erfarenhet och kunskap, förutsatt att dessa personer är under uppsyn eller har fått tillräckliga instruktioner beträffande apparatens användning och vet vilka risker och säkerhetsåtgärder som användningen innefattar.

- Barn bör inte tillåtas leka med apparaten.
- Barn bör inte tillåtas rengöra eller underhålla apparaten utan övervakning.
- För alldaglig rengöring rekommenderar vi att varmt vatten och ett mildt rengöringsmedel används. Alla tillbehör bör tvättas separat i tvålvatten. Tvätta dem inte i diskmaskinen!
- I avsnittet *Invärdig belysning* finns detaljerad information om hur du byter glödlampa.
- För att undvika risken för personlig skada eller skador på apparaten, bör kylskåpet endast transporteras i dess originalemballage. För upppackning och installation krävs 2 personer.
- **Varning:** Håll barn på avstånd från apparatens förpackningsmaterial eftersom fara eventuellt kan uppstå. Det finns t.ex. risk för kvävning.
- Isen som du avlägsnar ur enheten vid avfrostningen lämpar sig inte för mänsklig konsumtion.
- Kontrollera regelbundet att elsladden inte blivit skadad. Om sladden har skadats får apparaten inte längre användas.
- På grund av brandrisken bör du inte placera termoelektriska apparater ovanpå apparaten. Placera inte behållare innehållande vätska ovanpå enheten. Härigenom undviker du eventuellt läckage eller att läckande vätska skadar den elektriska isoleringen.
- Denna enhet är endast ämnad för förvaring av livsmedel.
- Ämnen som innehåller alkohol bör bevaras i väl tillslutna behållare och placeras i upprätt position.
- Förvara inte glasflaskor innehållande kolsyrade eller andra frysbara vätskor i apparaten: sådana flaskor kan spricka under frysprocessen.
- Undvik risken för matförgiftning genom att inte äta mat som förvarats för länge. Upptinad mat får **inte** frysas på nytt.
- Luta dig inte mot eller lägg oskälig vikt på hyllorna, förvaringsbackarna, dörren etc.
- Skydda alltid apparatens insida från öppen eld och andra antändningskällor.
- **Dra alltid stickproppen ur vägguttaget**
  - om apparaten skulle uppvisa fel och,
  - före avfrostning, samt
  - före rengöring.
  - innan service eller reparation påbörjas.
- Tag stickproppen ur vägguttaget genom att dra i stickproppen, aldrig i sladden.
- Om inte enheten används under en lång tid rekommenderar vi att dörren hålls öppen.
- Vi förbehåller oss rätten att introducera tekniska modifieringar.

## Delar



1. Övre del
2. Glashyllor
3. Nedre förvaringsutrymme
4. Grönsaksfack
5. Justerbara fötter
6. Utrymme för flaskor/allmän förvaring
7. Temperaturkontroll
8. Lampa
9. Infällt handtag

## Innan första användningen

- Ta bort allt förpackningsmaterial, inklusive tejp och eventuell skyddsplast.
- Innan du ansluter apparaten till elnätet bör du noga kontrollera att den inte fått några transportskador; detta inkluderar elsladden.
- Rengör apparaten enligt instruktionerna i avsnittet *Rengöring och avfrostning*.
- När enheten har ställts på plats bör du vänta ca 30 minuter innan du ansluter den till eluttaget.
- Om enheten har lutat mer än 30° vid transporten bör den stå upprätt i minst 4 timmar innan den ansluts till eluttaget.
- När enheten kopplas på för första gången kan en svag lukt uppstå. Den försvinner dock när kylningsprocessen börjar.

## Installation

- Apparaten bör placeras i ett välventilerat, torrt rum.
- Den bör användas i en omgivning där luftfuktigheten inte överskrider 70 %.
- Produktbladet innehåller detaljer beträffande den omgivningstemperatur som lämpar sig för denna produkt.
- Använd inte apparaten utomhus. Se till att stickproppen är tillgänglig och kan avlägsnas ur vägguttaget vid behov.
- Apparaten bör inte utsättas för direkt solljus och den får inte placeras i närheten av heta källor (värmeelement, spisar etc.). Om detta trots allt inte kan undvikas bör lämplig isolering installeras mellan värmekällan och apparaten.
- Enheten får inte installeras inuti ett skåp; placera den inte heller direkt under ett skåp eller dylika föremål.

- Försäkra att det finns tillräckligt med utrymme framför dörren så att den kan öppnas 160°.
- Om golvet är ojämnt kan du ställa in de justerbara fötterna för att kompensera och på så sätt uppnå bästa möjliga stabilitet.

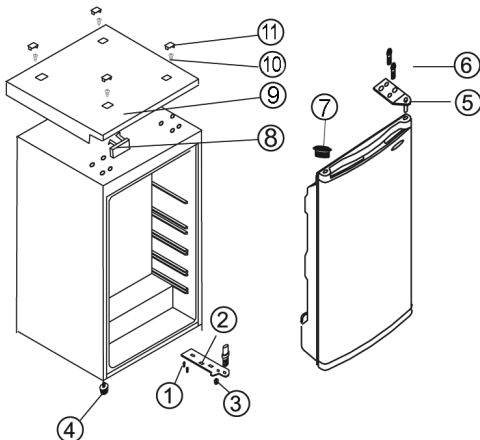
## Ventilation

Se till att det finns tillräckligt med utrymme runt apparaten så att luftcirkulationen runtom och bakom den inte hindras (baksida och sida 5 cm, ovasida 10 cm.)

## Omhängbar dörr

Vid behov kan dörren hängas om dvs i stället för att öppnas åt höger (standard) kan du ändra dörrens öppningsriktning genom att flytta gångjärnen till vänster sida.

**Varning:** Se till att dra enhetens stickpropp ur eluttaget innan service eller reparation påbörjas.



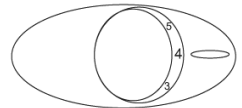
1. Avlägsna de fyra skruvhöjerna (11) och skruvarna (10).
2. Avlägsna hela övre panelen (9) och täckplattan (8).
3. Avlägsna de två gånggade bultarna (6) som fäster det övre gångjärnet (5) på höger sida.
4. Lyft varsamt upp dörren och placera den på en lämplig yta för att skydda den från skrämor.
5. Tag bort den vita pluggen (7), sätt den i motsvarande hål på högra sidan och tryck ner den.
6. Tag bort de två gånggade bultarna (1) som fäster den lägre gångjärnsplattan (2) på höger sida.
7. Tag bort den justerbara foten (4) på vänster sida och sätt den på motsatta sidan.
8. Montera den lägre gångjärnsplattan (2) i dess nya position på vänster sida, med hjälp av de gånggade bultarna (1). Se till att gångjärnsplattan är i rät linje med kylskåpets sidokant.
9. Placera dörren i dess nya position. Se till att den lägre gångjärnsplattan är insatt i dörrens motsvarande spårhysla.
10. Montera den övre gångjärnsplattan (5) i dess nya position på vänster sida med hjälp av de två gånggade bultarna (6). Se till att gångjärnsplattan är insatt i dörrens motsvarande

spårhysla. (Dra inte åt bultarna ännu).

11. Se till att dörren är ordentligt stängd innan du drar åt bultarna som fäster de lägre och övre gångjärnsplattorna.
12. Öppna kylskåpsdörren, placera övre panelen (9) på eneheten och sätt skyddsplattan (8) i öppningen på övre panelens högra sida.
13. Sätt tillbaka skruvarna (10) och skruvhöjerna (11) på övre panelen (9).
14. Sätt enheten tillbaka i den avsedda positionen och vänta ca två timmar innan du ansluter den till elnätet.

## Temperaturkontroll

Enheten aktiveras då du ansluter den till elnätet. För att helt stänga av enheten måste du dra stickproppen ur vägguttaget.



Temperaturen i kylskåpet kan justeras med hjälp av temperaturkontrollvredet. Då du vrider temperaturkontrollen medsols sjunker temperaturen och då du vrider den motsols höjs temperaturen.

- Efter att du kopplat på apparaten bör du ställa in temperaturkontrollen på den maximala inställningen.
- Efter ca. 30 minuter bör du ändra inställningen till medium, som vanligen är tillräcklig för bruk i hemmet.
- Efter ett elavbrott, eller om enheten har varit bortkopplad från elnätet, kan det dröja 3-5 minuter innan apparaten kopplas på automatiskt igen.

**I läge '0' är kylfunktionen avslagen trots att enheten ännu är ansluten till elnätet.**

## Inre belysning

Byte av glödlampa:

- Dra stickproppen ur vägguttaget.
- Använd en lämplig skruvmejsel för att lossa skruven som håller lampans hölje på plats och avlägsna höljet.
- Avlägsna den söndriga glödlampen och skruva in en ny (max. 15 W).
- Skjut skyddet på sin plats, sätt tillbaka skruven och drag åt.
- Sätt stickproppen i vägguttaget. Enheten kommer att kopplas på automatiskt efter 3-5 minuter.

## Matförvaring

- Temperaturen i kylskåpet beror främst på omgivningens temperatur, inställningen av temperaturkontrollen samt mängden livsmedel som förvaras i avdelningen.
- Avdelningarna i kylskåpet påverkas på olika sätt av kylfektorna. Det varmaste området är runt dörren i kylskåpets högre del och dess kallaste område är i närheten av den bakre väggen samt i den nedre delen av kylskåpet.
- Livsmedlen bör därför förvaras enligt följande:
  - På kylskåpets hyllor (upptrån neråt): bakverk, färdiga maträtter, mjölkprodukter, kött, fisk och kallt kött/korv.
  - I grönsaksfacket: grönsaker, sallad och frukt.
  - I dörren (upptrån neråt): smör, ost, ägg, tuber (t ex senap), små flaskor, stora flaskor, mjölk och fruktjuice i tetrapack.
- Börja med att vrida temperaturkontrollen till läge 4. Om

avkylningseffekten är för stark kan kontrollvredet justeras till läge 1-3; om läge 4 inte är tillräckligt kallt kan det höjas till läge 5-7.

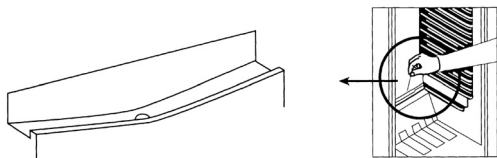
- **Om du märker att frost har bildats på bakre väggen är den mest förmodliga orsaken att dörren har hållits öppen under alltför lång tid, att varm mat har placerats i kylskåpet eller att temperaturkontrollen är inställd på för högt läge.**
- Vätska, starkt luktande livsmedel samt livsmedel som lätt drar åt sig lukter (t.ex. ost, fisk och smör) bör förvaras avskilt eller i tätt förslutna kärl.
- **Varm mat bör stå och svalna i rumstemperatur innan den placeras i kylskåpet.**
- Se alltid till att dörren är ordentligt stängd och att tätningen inte hindras av livsmedel som förvaras i avdelningen eller i dörrfacken.

### Rengöring och avfrostning

- **Dra alltid stickproppen ur vägguttaget innan du börjar rengöringen.**
- Håll inte vatten över eller in i enheten.
- För alldaglig rengöring rekommenderar vi att varmt vatten och ett mildt rengöringsmedel används. För att hindra att obehaglig lukt uppstår i kylskåpet bör det rengöras ungefär en gång i månaden.
- Alla tillbehör bör tvättas separat i tvålatten. Tvätta dem inte i diskmaskinen!
- Använd inte slipande eller starka rengöringsmedel. Rengöringsmedel som innehåller alkohol bör heller inte användas.
- Efter rengöring torkar du alla ytor med rent vatten och därefter torkas de torra. När du sätter in stickproppen i eluttaget bör du försäkra dig om att **dina händer är torra**.
- För att spara energi och försäkra dig om upprätthålla enhetens maximala prestationsförmåga bör du rengöra kondensatorn (på baksidan) minst två gånger om året med en borste eller en dammsugare.
- Var försiktig så att märkskylten inuti kylskåpet inte lossnar eller skadas under rengöringen.

### Avfrostning av kylskåpet:

Den inbyggda förångaren är förseglad i isoleringsskum vid bakväggen; du kan därför märka en uppbyggnad av rimfrost i skåpets bakre del. Detta lager av rimfrost kommer att börja smälta när kompressorn inte är i funktion. Tack vare det befintliga rörsystemet dräneras smältvattnet till uppsamlingsbrickan under kompressorn där det absorberas i omgivningsluften. Enheten kräver därför ingen avfrostning utan behöver endast hållas ordentligt ren.



För att försäkra ordentlig dränering av smältvattnet bör du hålla avloppskanalen och kylskåpets avloppsöppning fri från hinder eller blockering. Ett lämpligt spetsigt föremål kan användas för att avlägsna en blockering.

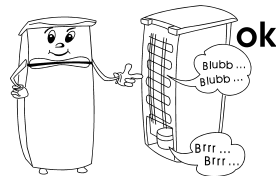
### Tips för energibesparing

- Apparaten bör placeras i ett välventilerat, torrt rum.
- Apparaten bör inte utsättas för direkt solljus och den får inte placeras i närheten av heta källor (värmeelement, spisar etc.). Om detta trots allt inte kan undvikas bör lämplig isolering installeras mellan värmekällan och apparaten.
- Täck inte ventilationsöppningarna och gallren och se till att luften kan cirkulera bakom apparaten.
- Kompressorn (på baksidan) bör rengöras regelbundet. Uppsamlat damm kan öka energiåtgången.
- Varm mat bör svalna innan du sätter den i kylskåpet.
- Lämna inte kylskåpets dörr öppen onödigt länge då du sätter in eller tar ut mat.
- Ställ inte in kylskåpet på en alltför låg temperatur i onödan. Detaljerad information om temperaturinställningar finns i avsnittet *Temperaturkontroll*.

### Problemlösning

Ett typiskt ljud kan höras när apparaten är påkopplad. Detta ljud är:

- orsakat av elmotorn i kompressorutrustningen; när kompressorn startas upp är ljudnivån något högre under en kort tid.
- orsakat av köldmediet som cirkulerar i systemet.



I följande tabell finns möjliga funktionsstörningar, deras troliga orsaker och lösningar. Om det skulle uppstå användningsproblem bör du först kontrollera om en lösning finns i denna tabell. Om problemet kvarstår bör du dra stickproppen ur vägguttaget och kontakta vår kundserviceavdelning.



Problem	Möjlig orsak och lösning
Apparaten fungerar inte.	<ul style="list-style-type: none"> <li>• Det är strömavbrott</li> <li>• Huvudsäkringens har brunnit.</li> <li>• Temperaturkontrollen är i läge '0'.</li> <li>• Eluttagets säkring (om sådan finns) har brunnit. Detta kan kontrolleras genom att ansluta en annan elapparat till uttaget och kontrollera dess funktion.</li> </ul>
Det normala driftljudet ändras eller blir högre.	<ul style="list-style-type: none"> <li>• Kontrollera ställningen så att den är korrekt (ojämnt golv?).</li> <li>• Påverkas något närliggande föremål av att kylenheten är igång i dess närhet (t.ex. börjat vibrera?)</li> <li>• Finns det föremål ovanpå enheten som vibrerar?</li> </ul>
Vatten samlas på enhetens botten.	Smältvattnets dräneringssystem är blockerat. Avlägsna blockeringen och rengör systemet.

## Transport

Undvik skador på enheten under transporten genom att se till att alla tillbehör och delar inuti och runt apparaten är ordentligt festsatta.

Enheten bör endast transporteras i dess vertikala position; luta den inte mera än 30°.

När enheten har placerats på sin nya plats bör du vänta ca 30 minuter innan du ansluter den till eluttaget.

Om enheten har lutats mer än 30° under transporten bör du låta den stå i upprätt position minst 4 timmar innan du ansluter den till eluttaget.

## Bortskaffning



Denna apparat har tillverkats av återvinningsbart material. Efter att du har dragit stickproppen ur vägguttaget bör kylskåpet göras obrukbar genom att du klipper av elsladden innan du lämnar apparaten vid den lokala återvinningsstationen. Köldmediet och det kemiska ämnet i isoleringsskummet bör tas om hand vid en återvinningsstation som kan hantera kasserade kylmöbler. Var särskilt noggrann med att inte skada kylsystemet innan apparaten lämnas för återvinning.

## Garanti i Sverige och Finland

För material- och tillverkningsfel gäller 2 års garanti räknat från inköpsdagen mot uppvisande av specificerat inköpskvitto i överensstämmelse med de allmänna garantivillkoren.

Denna garanti inverkar inte på dina lagstadgade rättigheter eller dina lagenliga rättigheter enligt den nationella konsumentskyddslagstiftningen. Ifall apparaten används felaktigt, eller vårdslöst, ansvarar den som använder apparaten för eventuella material- och personsador.

Tillverkas för: Severin Elektrogeräte GmbH, Tyskland.

## Information som krävs vid kontakt med kundservice

Om reparation skulle bli nödvändig ber vi dig ta kontakt med vår kundservice. Beskriv felet detaljerat och uppge produktnummer KS ... på apparatens märkskylt (se bilden).

Denna information gör det lättare för oss att betjäna dig effektivt.



**Vänligen kontakta vår kundtjänstavdelning vid eventuella driftstörningar eller andra problem. Adressen finns i bilagan till denna bruksanvisning.**

**Produktens data**

<b>Art. no.</b>	<b>KS 9892</b>
Produktkategori	Kylskåp
Energieffektivitetsklass	A+
Energiförbrukning i kWh/år	113
Den faktiska elförbrukningen beror på hur apparaten används och hur den är placerad	
Brukbar kylskåpskapacitet (liter)	102
Brukbar kapacitet <b>***</b> - Frysenshet (liter)	--
Frostfri: kylskåp/frys	ja / --
Kylhållningstid vid funktionsstörning, h	--
Fryskapacitet, kg/24h	--
Klimatklass	N,ST
Omgivningens temperatur, °C	16-38°C
Ljudnivå	43 dB(a)
Dimensioner (h x b x d) i mm	847 x 494 x 494
Vikt, kg	24
Elektriska specifikationer	Se märkskylt

## Jääkaappi

### Hyvä Asiakas,

Lue seuraavat ohjeet huolellisesti ennen laitteen käyttöä ja säilytä tämä opas tulevaa tarvetta varten. Laitetta saavat käyttää vain henkilöt, jotka ovat tutustuneet näihin ohjeisiin.

### Verkkoliitäntä

Laitte tulee liittää määräysten mukaisesti asennettuun, maadoitettuun pistorasiaan. Varmista, että verkkojännite vastaa laitteen arvokilpeen merkittyä jännitettä. Tämä tuote on kaikkien voimassa olevien CE-merkintöjä koskevien direktiivien mukainen.

- Älä käytä tätä laitetta muuntimen kautta.
- Tärinästä johtuvan melun välttämiseksi varmista, ettei virtajohto kosketa mitään jääkaapin takapuolen osaa.

### Yleistä tietoa

Tämä laite on kompressorijääkaappi ja se on tarkoitettu ruoka-aineiden lyhytaikaiseen säilytykseen.

- Jäähdytyslaitteet on luokiteltu tiettyihin ilmastoluokkiin. Tuotetietolehdessä on lisätietoa tämän laitteen luokituksesta; tuotetietolehti löytyy tämän käyttöohjeen lopusta.
- Jos laite vahingoittuu väärinkäytön seurauksena tai siksi, että annettuja ohjeita ei ole noudatettu, valmistaja ei vastaa aiheutuneista vahingoista.

### Tärkeitä turvallisuusohjeita

- Tämä laite on tarkoitettu kotitalouskäyttöön tai vastaavaan, kuten
  - toimistot ja muut kaupalliset ympäristöt
  - maatalousalueet
  - hotellit, motellit jne. ja vastaavat yritykset
  - aamiaisen ja majoituksen tarjoavat majatalot.
- Tätä laitetta ei ole tarkoitettu kaupalliseen käyttöön, eikä myöskään pitopalvelutoimintaan tai sen kaltaisiin tukkumyyntiympäristöihin.
- Tämän laitteen jäähdytyspiirissä käytetään kylmäaineena isobutaania (R600a). Se on luonnonkaasu, jolla ei ole haitallisia ympäristövaikutuksia, mutta se on tulenarkaa. Varmista siksi, ettei mikään jäähdytyspiirin osista vahingoitu kuljetuksen ja laitteen asennuksen aikana. Jos jäähdytyspiiri vahingoittuu, älä käynnistä laitetta äläkä kytke sitä verkkovirtaan, vaan siirrä avoin tuli ja kaikki muut herkästi syttyvät



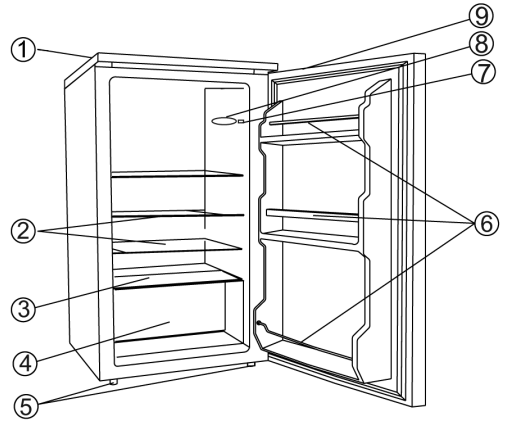
lähteet pois kylmäkaasun läheisyydestä ja tuuleta sitten huone, jossa laite sijaitsee.

- **Varoitus:** Pidä laitteen rungossa tai siihen kuuluvassa rakenteessa olevat tuuletusraot peittämättöminä. On taattava aina riittävä ilmanvaihto.
- **Varoitus:** Älä vahingoita jäähdytyspiiriä. Mikä tahansa määrä vuotavaa kylmäainetta vahingoittaa silmiä. On olemassa myös kaasun syttymisen vaara.
- **Varoitus:** Älä käytä mitään ulkoista laitetta (esim. lämmityslaitteita tai lämpöpuhaltimia) nopeuttamaan sulatusta. Noudata ainoastaan tässä oppaassa suositeltuja menetelmiä.
- **Varoitus:** Älä käytä mitään muita sähkölaitteita (esim. jääpalakoneita) pakastimen sisällä, ellei sitä ole erityisesti hyväksytty tässä oppaassa.
- Koko laite, mukaan lukien sen virtajohto, on tarkastettava perusteellisesti kuljetusvaurioiden varalta ennen kuin se liitetään verkkovirtaan. Mikäli tällainen vaurio löytyy, laitetta ei saa liittää verkkovirtaan.
- Tätä laitetta ei ole tarkoitettu räjähdysherkkien aineiden säilytykseen kuten aerosolipurkkien, joissa on tulenarkaa ponneainetta.
- Jos laite myydään, annetaan ulkopuoliselle tai hävitetään sopivassa kierrätyslaitoksessa, on kiinnitettävä huomiota eristyskaasuna toimivan syklopentaanin (C<sub>5</sub>H<sub>10</sub>) sekä kylmäaineen (R600a) olemassaoloon. Lisätietoa oikein kierrätyksestä on osassa *Hävittäminen*.
- Jotta turvallisuusmääräyksiä noudatetaan ja vaarat vältetään, vain valmistajan valtuuttama huoltohenkilöstö saa tehdä laitteeseen korjauksia tai muutoksia mukaan lukien virtajohdon vaihtamisen.
- Tätä laitetta saavat käyttää lapset (vähintään 8-vuotiaat) sekä henkilöt, joilla on fyysisesti, aistillisesti tai henkisesti rajoittunut toimintakyky tai joilla on puuttuvat tai vajavaiset tiedot laitteen toiminnasta, mikäli heitä valvotaan tai ohjataan laitteen käytössä ja he ymmärtävät täysin kaikki

käyttöön liittyvät vaarat ja turvatoimenpiteet.

- Lasten ei saa antaa leikkiä laitteella.
- Lasten ei saa antaa tehdä laitteen puhdistus- tai huoltotoimenpiteitä, elleivät he ole valvonnassa.
- Säännölliseen puhdistukseen suosittelemme lämpimän veden ja miedon puhdistusaineen käyttöä. Kaikki lisävarusteet on puhdistettava erikseen saippuavedellä. Älä laita niitä astianpesukoneeseen.
- Yksityiskohtaista tietoa lampun vaihtamisesta on osassa *Sisävalaistus*.
- Jotta henkilövammojen tai pakastimen vaurioitumisen vaara vältetään, laitetta saadaan kuljettaa ainoastaan sen alkuperäispakkauksessa. Laitteen poistamiseen pakkauksesta sekä asennukseen tarvitaan 2 henkilöä.
- **Varoitus:** Pidä lapset poissa pakkausmateriaalien luota potentiaalisen vaaratilanteen esim. tukehtumisvaaran vuoksi.
- Laitteesta sulattamisen aikana poistettu jää ei sovellu ihmisten nautittavaksi.
- Virtajohto on tarkistettava säännöllisesti vaurioiden varalta. Jos johdossa on vikaa, laitetta ei saa enää käyttää.
- Älä aseta tulipalon vaaran välttämiseksi mitään lämpöä tuottavia sähkölaitteita pakastimen päälle. Älä sijoita mitään nestettä sisältäviä astioita laitteen päälle. Siten estetään nesteiden valuminen tai vuotaminen ja siten sähköeristyksen vaurioituminen.
- Tämä laite on tarkoitettu ainoastaan ruoan säilytykseen.
- Alkoholi-pitoisia aineita saadaan säilyttää vain kunnolla suljetuissa pakkauksissa ja pystysuorassa asennossa.
- Älä säilytä pakastimessa lasipulloissa mitään hiilihappolisia tai muita pakastuskelpoisia nesteitä: tällaiset pulloet voivat haljeta pakastamisen aikana.
- Jotta vältetään ruokamyrkytyksen vaara, älä nauti ruokaa sen säilytysajan umpeutumisen jälkeen. Sulatettuja ruokia ei saa pakastaa uudelleen.
- Älä nojaa äläkä kohdistu kohtuutonta painoa hyllyihin, osastoihin ja oveen jne.
- Suojaa pakastimen sisustaa aina avoimilta liekeiltä ja muilta syttymislähteiltä.
- **Irrota pistoke seinäpistorasiasta**
  - kun ilmenee mikä tahansa vika.
  - ennen laitteen sulattamista.
  - puhdistuksen ajaksi.
  - ennen huolto- tai korjaustöiden suorittamista.
- Kun irrotat pistotulpan pistorasiasta, älä vedä liitäntäjohdosta vaan tartu aina pistotulppaan.
- Ellei laitetta käytetä pitkään aikaan, suositellaan sen oven pitämistä auki.
- Valmistaja pidättää itsellään oikeuden tekniisiin muutoksiin.

## Tutustuminen



1. Päälylslevy
2. Lasihyllyt
3. Alasäilytystila
4. Vihanneslokero
5. Säädettävät jalat
6. Pullo-osasto/yleinen säilytysosasto
7. Lämpötilansäädin
8. Valo
9. Kahvasyvennyks

## Ennen ensimmäistä käyttöä

- Poista kaikki pakkausmateriaalit mukaan lukien teipit ja suojakalvot.
- Koko laite, mukaan lukien sen virtajohto, on tarkastettava perusteellisesti kuljetusvaurioiden varalta ennen kuin se liitetään verkkovirtaan.
- Puhdista laite jäljennässä *Puhdistus ja sulatus* -kappaleessa annettujen ohjeiden mukaisesti.
- Kun laite on sijoitettu paikalleen, odota noin 30 minuuttia ennen sen liittämistä verkkovirtaan.
- Jos laitetta on kalliistettu yli 30° kuljetuksen aikana, anna sen seistä pystyasennossa vähintään 4 tuntia ennen verkkovirtaan liittämistä.
- Kun laite kytketään päälle ensimmäistä kertaa, voidaan havaita vähäistä hajua. Kuitenkin tämä häviää heti kun jäähdytysprosessi on alkanut.

## Asennus

- Laite tulee asentaa hyvin tuuletettavaan, kuivaan huoneeseen.
- Laitetta on käytettävä olosuhteissa, joissa suhteellinen ilmankosteus on enintään 70 %.
- Tuotetietolehti sisältää tiedot tälle laitteelle sopivasta ympäristölämpötila-alueesta.
- Älä käytä laitetta ulkona. Varmista, että pistokkeen luo on helppo pääsy ja että se voidaan irrottaa pistorasiasta milloin tahansa.
- Älä altista pakastinta suoralle auringonvalolle äläkä aseta sitä minkään lämmönlähteiden (lämmityslaitteiden, liesien jne.) viereen. Jos se ei kuitenkaan ole vältettävissä,

lämmönlähteen ja laitteen väliin on asennettava sopiva eristys.

- Laitetta ei saa sijoittaa kaappiin. Laitetta paikoilleen sijoitettaessa on myös varmistettava, että sitä ei aseteta kaapin tms. alapuolelle.
- Varmista, että oven edessä on riittävästi tilaa, jotta ovea voidaan avata 160°.
- Jos lattiat ovat epätasaisia, laitteen etupuolella olevaa säädettävää jalkaa voidaan käyttää sen kompensointiin ja optimaalisen tasapainon varmistamiseen.

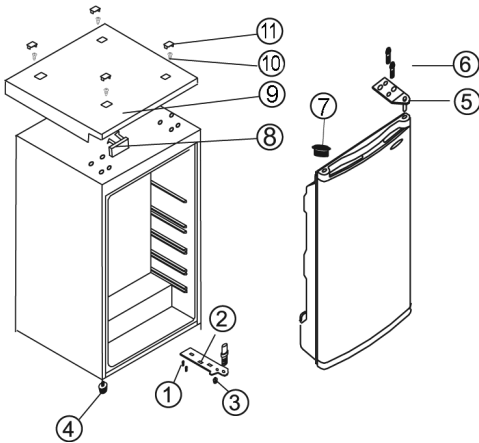
## Ilmanvaihto

Varmista, että laitteen ympärillä on riittävästi tilaa, jotta ilmankierto sen ympärillä ja takana ei esty. (takapuoli ja sivut 5 cm, yläpuoli 10 cm.)

## Kaksipuolinen ovi

Oven avausuuntaa voidaan tarvittaessa vaihtaa, eli oikeasaranaiseks- tai vasensaranaiseks-iksi.

**Varoitus:** Kytke laite aina irti verkkovirrasta ennen huolto- ja korjaustöiden suorittamista.

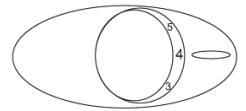


1. Irrota neljä ruuvien peitesuojasta (11) ja ruuvit (10).
2. Poista koko ylälevy (9), ja suojalevy (8).
3. Irrota kaksi kierrepulttia (6), jotka kiinnittävät ylempää saranalevyä (5) oikean käden puolella.
4. Nosta ovi varovasti ja aseta se sopivalle alustalle suojeleaksesi sitä naarmuuntumiselta.
5. Poista valkoinen tulppa (7) ja sijoita se vastaavaan reikään oikealle puolelle ja paina se lujasti kiinni.
6. Irrota kaksi kierrepulttia (1), jotka kiinnittävät alasaranaalevyn (2) oikealle puolelle.
7. Ota pois vasemmanpuoleinen säädettävä jalka (4) ja asenna se vastakkaiselle puolelle.
8. Asenna alasaranaalevy (2) uuteen paikkaansa vasemmalle puolelle kierrepulttien (1) avulla. Varmista, että saranalevy kohdistetaan samansuuntaiseksi jääkaapin sivureunan kanssa.

9. Asenna ovi uudelle paikalleen. Varmista, että alasaranaalevy sijoitetaan ovesa olevaan vastaavaan ohjausholkkiin.
10. Asenna yläsaranaalevy (5) uudelle paikalleen vasemmalle puolelle kahden kierrepultin (6) avulla. Varmista, että saranalevy sijoitetaan ovesa olevaan vastaavaan ohjausholkkiin. (Älä kiristä pultteja vielä kokonaan).
11. Varmista, että ovi on täysin suljetussa asennossa ennen kuin kiristät ylä- ja alasaranaalevyjä kiinnittävät pultit.
12. Avaa jääkaapin ovi, sijoita ylälevy (9) laitteen päälle ja asenna peitelevy (8) ylälevyn oikealle puolelle olevaan aukkoon.
13. Asenna ruuvit (10) ja ruuvien peitelevyt (11) ylälevyn (9) päälle.
14. Sijoita laite takaisin sen tavoiteasentoon ja odota noin kaksi tuntia ennen kuin liität laitteen verkkovirtaan.

## Lämpötilansäädin

Laitte aktivoidaan kytkemällä se verkkovirtaan. Se voidaan sammuttaa kokonaan vain irrottamalla pistoke pistorasiasta.



Jääkaappiasaston lämpötilaa voidaan säätää lämpötilan säätimen avulla. Lämpötilaa lasketaan kääntämällä lämpötilan säädintä myötäpäivään, ja nostetaan puolestaan kääntämällä sitä vastapäivään.

- Kun jääkaappi on käynnistetty, säädä lämpötilansäädin sen maksimiasetukseen.
- Asetus on muutettava noin 30 minuutin kuluttua keski-asentoon, joka on yleensä riittävä koti- tai toimistokäyttöön.
- Virtakatkoksen jälkeen tai jos laite on ollut kytkettynä irti verkkovirrasta, jääkaappi saattaa käynnistyä automaattisesti 3 - 5 minuutin viiveellä.

**Asennossa '0' jäädytystoiminto on pois päältä, vaikka laite on yhä kytkettynä verkkovirtaan.**

## Sisävalo

Lampun vaihtaminen:

- Irrota pistoke seinäpistorasiasta.
- Avaa lampun kannen kiinnittävä ruuvi sopivalla ruuvimeisselillä ja irrota kansi.
- Ota pois rikkinäinen lamppu ja vaihda se uuteen (maks. 15 W).
- Työnnä kansi takaisin asentoonsa, aseta ruuvi paikalleen ja kiristä se.
- Kytke pistoke seinäpistorasiaan. Laite käynnistyy automaattisesti noin 3 - 5 minuutin kuluttua.

## Ruuan säilyttäminen

- Jääkaapin sisälämpötila on riippuvainen pääasiassa ympäristön lämpötilasta, lämpötilan säätimen asetuksesta ja varustoidun ruoan määrästä.
- Jäähdytys vaikuttaa jääkaapin eri osiin eri tavalla. Lämpimien alue on oven ympäristö jääkaapin yläosassa, kylmin alue on takaseinän ympäristö ja jääkaapin alaosa.
- Ruokia on siksi säilytettävä seuraavasti:

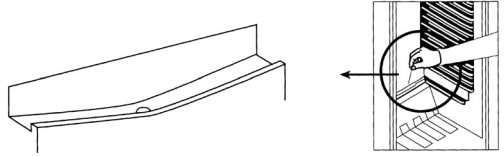
- **Jääkaapin päähyllyt** (ylhäältä alas): leipomotuotteet, valmisruuat, meijerituotteet, liha, kala ja kylmät lihatuotteet/makkarat.
- **Vihannesosasto:** vihannekset, salaattit ja hedelmät.
- **Ovi** (ylhäältä alas): voi, juusto, munat, tuubit (esim. sinappi), pienet pullot, isot pullot, maito ja hedelmämehutetrapakkaukset.
- Lämpötilan säädin on asetettava aluksi asentoon **4**. Jos jäähdytysvaikutus on liian voimakas, muuta säädin asentoon **1-3**, mutta jos se on riittämätön muuta se asentoon **5-7**.
- **Jos huomaat huurretta jääkaapin takaseinässä, todennäköisin syy siihen on oven jääminen auki liian pitkäksi aikaa, tai sitten jääkaappiin on asetettu lämmintä ruokaa tai lämpötilan säädin on säädetty liian korkeaan lämpötilaan.**
- Neste tai voimakkaanhajuisen ruoka, tai ruoka, jolla on taipumus imeä itseensä voimakkaita hajuja (esim. juusto, kala, voi), on säilytettävä joko erikseen tai ilmatiiviissä pakkauksissa.
- **Lämpimän ruoan on annettava jäähtyä huonelämpötilaan, ennen kuin se asetetaan jääkaappiin.**
- Varmista aina, että ovi on kunnolla kiinni ja ettei osastossa säilytettävä ruoka estä tiivistettä ja oven sulkemista.

### Puhdistus ja sulatus

- Irrota aina ennen puhdistusta pistoke pistorasiasta.
- Älä kaada vettä laitteen päälle tai sen sisään.
- Säännölliseen puhdistukseen suosittelemme lämpimän veden ja miedon puhdistusaineen käyttöä. Jääkaappi on puhdistettava noin kerran kuukaudessa, jotta estetään epämiellyttävien hajujen kehittyminen sen sisällä.
- Kaikki lisävarusteet on puhdistettava erikseen saippuavedellä. Älä laita niitä astianpesukoneeseen.
- Älä käytä hankaavia tai voimakkaita puhdistusliuoksia tai mitään alkoholia sisältävää puhdistusainetta.
- Puhdista pesun jälkeen kaikki pinnat puhtaalla vedellä ennen niiden kuivaamista. Varmista, että **kättesi ovat kuivat**, kun asetat pistokkeen takaisin pistorasiaan.
- Energian säästämiseksi ja optimaalisen suorituskyvyn varmistamiseksi kompressori (laitteen takaosassa) on puhdistettava harjalla tai pölynimurilla vähintään kaksi kertaa vuodessa.
- Ole varovainen, ettei osaston sisällä oleva arvokilpi irtoa tai vahingoitu puhdistuksen aikana.

### Jääkaapin sulattaminen:

Sisäinen haihdutin on suojassa seinäeristeiden sisällä; sen vuoksi voit havaita huurteen muodostumista takaosassa. Tämä huurrekerros alkaa sulaa, kun kompressori ei toimi. Sulamisvesi tyhjentyy putkiston kautta kompressorin alla olevaan keräysalustaan, josta se haihtuu ilmaan. Siksi laite ei vaadi sulatusta vaan sen sijaan ainoastaan kunnollisen puhdistuksen.



Jotta sulatusvesi voi poistua kunnolla, pidä poistokanava ja laskuaukko vapaana esteistä ja tukoksista. Tukoksen poistamiseen voidaan käyttää sopivaa teräväkärkistä esinettä.

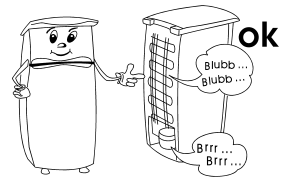
### Energiansäästövinkejä

- Laite tulee asentaa hyvin tuuletettavaan, kuivaan huoneeseen.
- Älä altista pakastinta suoralle auringonvalolle äläkä aseta sitä minkään lämmönlähteen (lämmityslaitteiden, liesien jne.) viereen. Jos se ei kuitenkaan ole vältettävissä, lämmönlähteen ja laitteen väliin on asennettava sopiva eristys.
- Älä peitä tuuletusaukkoja ja -ritilöitä ja varmista riittävä tuuletus laitteen takapuolella.
- Kompressori (takapuolella) täytyy puhdistaa säännöllisin aikavälein. Kertyvä pöly lisää energiankulutusta.
- Lämpimän ruoan tulee antaa jäähtyä ennen kuin se laitetaan säilytykseen pakastimeen.
- Älä jätä jääkaapin ovea auki liian pitkäksi aikaa, kun laitat ruokaa tai otat sitä sieltä.
- Älä säädi lämpötilaa tarvittavaa alhaisemmaksi. Yksityiskohtaista tietoa lämpötila-asetuksista on osiossa *Lämpötilan säädin*.

### Vianmääritys

Laitteesta kuuluu sille tyypillisiä ääniä, kun se on kytkettynä päälle. Nämä äänet:

- aikaansaa kompressorin sähkömoottori.
- Äänentaso on kompressorin käynnistyessä hetken aikaa hiukan kovempi.
- syntyvät kylmäaineen virtaamisesta piirin läpi.



Seuraavassa taulukossa on mahdolliset toimintahäiriöt, niiden todennäköiset syyt ja ratkaisut. Jos ilmenee käyttöön liittyviä ongelmia, tarkista ensin, löytyykö ratkaisu taulukon avulla. Jos ongelma pysyy, kytke laite irti verkkovirrasta ja ota yhteys valmistajan asiakaspalveluosastoon.

Ongelma	Mahdollinen syy ja ratkaisu
Laite ei toimi.	<ul style="list-style-type: none"> <li>• On sähkökatkos.</li> <li>• Pääsulake on lauennut.</li> <li>• Lämpötilan säädin on asennossa <b>0</b>.</li> <li>• Pistorasian sulake (jos on) on lauennut. Tämä on testattava liittämällä toinen sähkölaite pistorasiaan ja tarkastamalla, toimiiko se.</li> </ul>
Tavallinen käyntiäänä muuttuu tai kovenee.	<ul style="list-style-type: none"> <li>• Tarkista, onko jääkaapin sijoituspaikka sopiva (epätasainen lattia?).</li> <li>• Vaikuttaako jäädytysyksikön käynti jotenkin jääkaapin viereisiin esineisiin (esim. aiheuttamalla tärinää?)</li> <li>• Onko laitteen päällä jotain täriseviä esineitä?</li> </ul>
Vesi kerääntyy laitteen pohjaan.	Sulamisveden poistojärjestelmä on tukossa. Poista tukos ja puhdista järjestelmä.

## Laitteen kuljettaminen

Kuljetuksen aiheuttamien vaurioiden välttämiseksi varmista, että kaikki laitteen sisä- ja ulkopuolella olevat lisätarvikkeet ja osat ovat kunnolla kiinnitetyjä.

Laitetta saa kuljettaa vain pystyasennossa; sitä ei saa kallistaa yli 30°.

Kun laite on sijoitettu paikalleen, odota noin 30 minuuttia ennen sen liittämistä verkkovirtaan.

Jos laitetta on kallistettu yli 30° kuljetuksen aikana, anna sen seistä pystyasennossa vähintään 4 tuntia ennen verkkovirtaan liittämistä.

## Hävittäminen



Tämä laite on valmistettu kierrätettävistä materiaaleista. Sen jälkeen kun pistoke on irrotettu pistorasiasta, laite on tehtävä käyttökelvottomaksi leikkaamalla virtajohto

poikki ennen laitteen toimittamista paikallisten lakien mukaiseen ongelmajätepisteeseen. Eristevaahdossa oleva kylmäaine ja kemiallinen aine on hävitettävä ammattimaisen kierrätystoimijan kautta. On kiinnitettävä erityistä huomiota, ettei jäähdytyspiiri vahingoitu, ennen kuin laite luovutetaan ammattimaiseen keräyspisteeseen.

## Takuu

Laitteelle myönnetään 2 vuoden takuu, joka koskee valmistus- ja ainevikoja, ostopäivästä lukien yksilöityä ostokuittia vastaan yleisten Suomessa kulloinkin alalla voimassa olevien takuehtojen mukaan. Mikäli laitetta käytetään väärin, käyttöohjeen vastaisesti tai huolimattomasti, vastuu syntyvistä esine- ja henkilövahingoista lankeaa laitteen käyttäjälle. Tämä takuu ei vaikuta lakimääräisiin oikeuksiin eikä mihinkään muihin kansallisen lainsäädännön säätämiin tuotteiden ostoa koskeviin laillisiin kuluttajaoikeuksiin, joita tuotteen hankkijalla on.

Valmistuttaja: Severin Elektrogeräte GmbH, Saksa  
Maahantuojat:

Oy Harry Marcell Ab  
PL 63, 01511 VANTAA  
Puh (09) 870 87860  
Fax (09) 870 87801  
www.harrymarcell.fi  
asiakaspalvelu@harrymarcell.fi

## Asiakaspalvelun tarvitsemat tiedot

Jos laite tarvitsee välttämättä korjausta, ota yhteys valmistajan asiakaspalveluun ja anna yksityiskohtainen vikakuvaus ja mainitse laitteen arvokilvessä oleva tuotenumero **KS ...** (katso kuvaa). Näiden tietojen avulla korjauspyyntö voidaan käsitellä tehokkaasti.



**Toimintahäiriön tai muun ongelman ilmaantuessa ota yhteys valmistajan asiakaspalveluun. Osoitteen löydät tämän ohjekirjan liitteestä.**

**Tuotetietolehti**

<b>Art. no.</b>	<b>KS 9892</b>
Tuoteluokka	Jääkaappi
Energiatehokkuusluokka	A+
Energiankulutus kWh/vuosi	113
Todellinen kulutus on riippuvainen käyttötavasta ja laitteen sijainnista	
Jääkaapin käyttötilavuus (litrat)	102
Käyttötilavuus <b>***</b> - pakastinosaa (litraa)	--
Jäätymätön: jääkaappiosaa / pakastinosaa	kyllä / --
Turvallinen säilytysaika toimintahäiriön tapahtuessa, tunnit	--
Pakastuskapasiteetti, kg/24h	--
Ilmastoluokittelu	N,ST
Ympäristön lämpötila, °C	16-38°C
Melupäästö	43 dB(a)
Mitat (K x L x S) mm	847 x 494 x 494
Paino, kg	24
Sähköön liittyvät tekniset tiedot	Ks. arvokilpi



## Lodówka

### Szanowni Klienci!

Przed użyciem urządzenia proszę dokładnie zapoznać się z poniższą instrukcją, którą należy zachować do późniejszego wglądu. Urządzenie może być obsługiwane wyłącznie przez osoby, które zapoznały się z niniejszą instrukcją.

### Podłączenie do sieci zasilającej

Urządzenie należy podłączać do sieci elektrycznej wyłącznie do prawidłowo zainstalowanego gniazdka z uziemieniem.

Należy sprawdzić, czy napięcie sieciowe zgadza się z napięciem podanym na tabliczce znamionowej urządzenia. Niniejszy wyrób zgodny jest z obowiązującymi w UE przepisami dotyczącymi oznakowania produktu.

- Nie włączać urządzenia za pośrednictwem transformatora.
- Aby zapobiec hałasowi powodowanemu wibracją, sprawdzić czy przewód zasilający nie styka się z żadną częścią tylnej ścianki lodówki.

### Informacje ogólne

Urządzenie to jest lodówką sprężarkową, przeznaczoną do krótkoterminowego przechowywania żywności.

- Urządzenia chłodzące podzielone są wg pewnych klas klimatycznych. Informacja o klasyfikacji niniejszego produktu znajduje się w tabeli danych technicznych. Na końcu niniejszej instrukcji znajduje się tabela z danymi technicznymi.
- Za szkody wynikłe z nieprawidłowego używania sprzętu lub użytkowania niezgodnego z instrukcją obsługi odpowiedzialność ponosi wyłącznie użytkownik.

### Instrukcja bezpieczeństwa

- Urządzenie przeznaczone jest do zastosowań domowych lub podobnych, jak np. w
  - biurach lub innych miejscach pracy;
  - agroturystyce;
  - hotelach, motelach itp. oraz innych podobnych lokalach;
  - pensjonatach.
- Urządzenie nie jest przeznaczone do profesjonalnego użytku komercyjnego ani do użytku w punktach gastronomicznych lub handlowych.
- Obwód chłodzący znajdujący się w urządzeniu zawiera czynnik chłodniczy izobutan (R600a), naturalny gaz o wysokim stopniu zgodności środowiskowej, który jest jednak materiałem łatwopalnym. Dlatego należy



zadbać o to, by w trakcie transportu i instalacji urządzenia nie doszło do uszkodzenia któregośkolwiek z komponentów obwodu chłodzącego. Jeżeli dojdzie do uszkodzenia obwodu chłodzącego, nie włączać ani nie podłączać urządzenia do sieci i usunąć wszelkie źródła ognia lub zapłonu z pomieszczenia, w którym znajduje się urządzenie, po czym dokładnie przewietrzyć pomieszczenie.

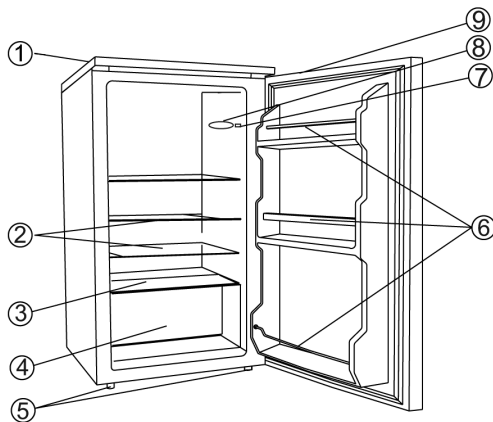
- **Uwaga:** Otwory wentylacyjne urządzenia znajdującego się w osłoniętym lub obudowanym miejscu nie mogą być zasłonięte. Przez cały czas należy zapewnić odpowiednią wentylację.
- **Uwaga:** Nie dopuszczać do uszkodzenia obwodu chłodzącego. Opary ulatniającego się czynnika chłodniczego są szkodliwe dla oczu, a ponadto istnieje zagrożenie zapalenia się gazu.
- **Uwaga:** Nie używać żadnych zewnętrznych urządzeń (jak np. nagrzewnice) w celu przyspieszenia procesu rozmrażania; stosować wyłącznie metody zalecane w niniejszej instrukcji.
- **Uwaga!** Nie używać żadnych innych urządzeń elektrycznych (np. maszyny do robienia lodu) wewnątrz zamrażarki, chyba że niniejsza instrukcja wyraźnie mówi inaczej.
- Przed podłączeniem urządzenia do sieci należy dokładnie sprawdzić, czy nie zostało ono – w tym także przewód zasilający – uszkodzone podczas transportu. W przypadku stwierdzenia jakiegokolwiek uszkodzenia, nie wolno podłączać urządzenia do zasilania.
- Urządzenie nie jest przeznaczone do przechowywania substancji wybuchowych, jak np. pojemniki z palnym aerozolem.
- W przypadku sprzedaży, przekazania osobie trzeciej lub utylizacji urządzenia w przeznaczonym do tego miejscu, należy zwrócić uwagę na obecność czynnika izolującego cyklopentan  $C_5H_{10}$  oraz chłodniczego R600a. Więcej informacji o prawidłowym sposobie utylizowania produktu można znaleźć w punkcie *Utylizacja*.

- Zgodnie z zasadami bezpieczeństwa oraz w celu uniknięcia wszelkiego ryzyka, naprawy urządzeń elektrycznych powinien dokonywać wykwalifikowany personel, co dotyczy także wymiany przewodu przyłączeniowego.
- Osoby o ograniczonych zdolnościach fizycznych, czuciowych lub psychicznych albo nieposiadające stosownego doświadczenia lub wiedzy, a także dzieci (w wieku co najmniej 8 lat), mogą korzystać z urządzenia, pod warunkiem że znajdują się pod nadzorem lub zostały poinstruowane, jak używać urządzenia i są w pełni świadome wszelkich zagrożeń i wymaganych środków ostrożności.
- Nie dopuszczać do używania urządzenia jako zabawki przez dzieci.
- Nie wolno pozwalać dzieciom na wykonywanie jakichkolwiek prac związanych bezpośrednio z konserwacją lub czyszczeniem urządzenia bez nadzoru osoby dorosłej.
- Do częstego mycia zaleca się stosowanie ciepłej wody z delikatnym detergentem. Akcesoria należy myć osobno w wodzie z płynem. Nie myć ich w zmywarce.
- Szczegółowa instrukcja wymiany żarówki znajduje się w punkcie pt. *Wewnętrzne oświetlenie*.
- Aby zapobiec ewentualnym obrażeniom ciała lub uszkodzeniu urządzenia, w trakcie transportu musi być ono oryginalnie zapakowane. Do rozpakowania i instalacji potrzebne są 2 osoby.
- **Uwaga:** Nie pozwalać, aby dzieci miały dostęp do elementów opakowania, ponieważ mogą one spowodować zagrożenie, np. uduszenia.
- Lód usunięty z urządzenia podczas rozmrażania nie nadaje się do spożycia.
- Należy regularnie sprawdzać, czy przewód zasilający nie jest uszkodzony. W przypadku jakiegokolwiek uszkodzenia przewodu, należy natychmiast zaprzestać używania urządzenia.
- Aby zapobiec ewentualnemu zagrożeniu pożarowemu, nie stawiać żadnych termo-elektrycznych urządzeń na zamrażarce. Nie stawiać na urządzeniu żadnych pojemników z cieczami, aby zapobiec ewentualnemu wyciekowi cieczy, który mógłby uszkodzić izolację instalacji elektrycznej.
- Urządzenie przeznaczone jest wyłącznie do przechowywania żywności.
- Substancje alkoholowe można przechowywać wyłącznie w odpowiednio zamkniętych pojemnikach ustawionych w

pozycji pionowej.

- Nie przechowywać w zamrażarce szklanych butelek z gazowanym lub innym zamarzającym płynem: w trakcie zamarzania może dojść do rozsadzenia butelki.
- Aby uniknąć zatrucia, nie spożywać żywności po upływie daty przydatności do spożycia. Rozmrożonych produktów **nie** wolno ponownie zamrażać.
- Nie opierać się o półki, ścianki działowe, drzwi itp. ani nie obciążać ich nadmiernie.
- Nigdy nie dopuszczać otwartego ognia ani innych źródeł zapłonu do wnętrza zamrażarki.
- **Wyjąć wtyczkę z kontaktu:**
  - w przypadku jakiegokolwiek nieprawidłowości działania;
  - przed rozmrożeniem;
  - przed przystąpieniem do czyszczenia;
  - przed rozpoczęciem jakichkolwiek prac konserwacyjnych lub naprawczych.
- Wymijając wtyczkę z gniazdka nigdy nie należy szarpać za przewód.
- Jeżeli urządzenie nie jest używane przez dłuższy czas, zaleca się pozostawić drzwi otwarte.
- Producent zastrzega sobie prawo wprowadzenia modyfikacji technicznych.

#### Zestaw



1. Panel górny
2. Szklane półki
3. Niższa przegródka
4. Przegródka na warzywa
5. Regulowane stopki
6. Półki na butelki i produkty żywnościowe
7. Regulator temperatury
8. Światło
9. Wnęka z uchwytem.

#### Przed pierwszym użyciem

- Zdjąć wszystkie elementy opakowania, także taśmy samoprzylepne i całą folię.
- Przed podłączeniem urządzenia do sieci należy dokładnie sprawdzić, czy nie zostało ono – w tym także przewód

zasilający – uszkodzone podczas transportu.

- Wyczyścić urządzenie postępując według instrukcji w punkcie *Czyszczenie i rozmrażanie* poniżej.
- Po ustawieniu urządzenia na miejscu pozostawić je na około 30 minut przed podłączeniem do zasilania.
- Jeżeli w trakcie transportu urządzenie zostało przechylone o ponad 30°, przed podłączeniem do zasilania pozostawić je w pozycji pionowej na co najmniej 4 godziny.
- Po pierwszym włączeniu zamrażarki może pojawić się lekki specyficzny zapach. Zapach zniknie, kiedy rozpocznie się proces mrożenia.

## Instalacja

- Urządzenie powinno być zainstalowane w dobrze wentylowanym, suchym pomieszczeniu.
- Może być używane w pomieszczeniach, w których poziom wilgotności względnej nie przekracza 70%.
- W tabeli informacji technicznych podano dokładny zakres temperatury otoczenia, jaki jest odpowiedni dla tego urządzenia.
- Nie używać urządzenia na wolnym powietrzu. Wtyczka powinna być łatwo dostępna, aby w każdej chwili można ją było wyjąć z kontaktu.
- Nie ustawiać zamrażarki w miejscu bezpośrednio nasłonecznionym i nie umieszczać jej w sąsiedztwie źródeł ciepła (grzejniki, kuchenki itp.). Jeżeli nie ma możliwości innego ustawienia niż opisane powyżej, pomiędzy źródłem ciepła a zamrażarką należy założyć odpowiednią izolację.
- Nie należy usuwać podstawek znajdujących się na spodniej płycie. Urządzenia nie wolno instalować wewnątrz szafki, bezpośrednio pod płytą lub szafką.
- Należy upewnić się, że jest wystarczająco dużo miejsca z przodu, by drzwi mogły się otworzyć do 160°.
- W przypadku nierównej podłogi można użyć regulowanych stopek z przodu w celu zapewnienia równego i stabilnego ustawienia urządzenia.

## Wentylacja

Należy pozostawić odpowiednią przestrzeń wokół urządzenia, aby nie blokować cyrkulacji powietrza wokół i z tyłu zamrażarki. (Z tyłu i po bokach 5 cm, od góry 10 cm).

## Odwracane drzwi

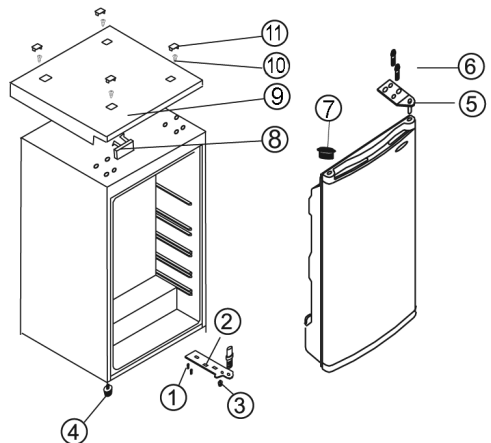
W razie potrzeby drzwi można odwrócić, tak aby zawiasy z prawej strony (instalacja fabryczna) znalazły się po stronie lewej.

**Uwaga!** Przed rozpoczęciem jakichkolwiek prac konserwacyjnych lub naprawczych, najpierw odłączyć urządzenie od zasilania.

1. Zdjąć cztery zaślepki (11) i odkręcić przykryte nimi śruby (10).
2. Zdjąć całą płytę górną (9) i nakładkę (8).
3. Odkręcić śruby (6) przytrzymujące płytkę górnego zawiasu (5) po prawej stronie.
4. Ostrożnie podnieść drzwi i położyć je na odpowiednim podłożu, aby się nie porysowały.
5. Zdjąć białą zaślepkę (7) i włożyć ją, zdecydowanie

wciskając, do odpowiedniego otworu po prawej stronie.

6. Odkręcić dwie śruby (1) przytrzymujące płytkę dolnego zawiasu (2) po prawej stronie.
7. Odkręcić regulowaną stopkę (4) z lewej strony i przykręcić ją z drugiej strony.
8. Zamontować płytkę dolnego zawiasu (2) w nowym miejscu po lewej stronie za pomocą śrub (1). Płytkę powinna być ustawiona równoległe z boczną krawędzią lodówki.
9. Wstawić drzwi w nowym położeniu. Dolny kolek zawiasu powinien znaleźć się wewnątrz odpowiadającej mu tulei w drzwiach.
10. Zamontować płytkę górnego zawiasu (5) w nowym miejscu po lewej stronie za pomocą dwóch śrub (6). Kolek zawiasu powinien znaleźć się wewnątrz odpowiadającej mu tulei w drzwiach. (Nie dokręcać jeszcze śrub.)
11. Przed dokręceniem śrub mocujących dolny i górny zawias sprawdzić, czy drzwi prawidłowo się zamykają.
12. Otworzyć drzwi lodówki, założyć górną płytę (9) oraz nałożyć pokrywkę (8) na otwór po prawej stronie górnej płyty.
13. Przykręcić śruby (10) oraz zaślepki (11) na górnej płycie (9).
14. Ustawić urządzenie z powrotem w pozycji roboczej i zostawić je na dwie godziny przed podłączeniem do zasilania.

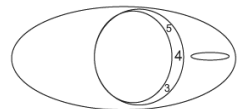


## Regulator temperatury

Urządzenie uruchamia się w chwili podłączenia do sieci. Można je całkowicie wyłączyć jedynie poprzez wyjęcie wtyczki z kontaktu.

Temperaturę wewnątrz komory lodówki można ustawić przy pomocy regulatora. Obrócenie regulatora temperatury zgodnie ze wskazówkami zegara obniży temperaturę, a w stronę przeciwną do wskazówek zegara ją podwyższy.

- Po włączeniu urządzenia regulator temperatury ustawić na maksimum.
- Po około 30 minutach należy zmienić ustawienie na poziom



średni, który zazwyczaj wystarczy do użytku w domu.

- W przypadku przerwy w dostawie prądu albo wyłączenia urządzenia z sieci, jego ponowne automatyczne włączenie się może być opóźnione o 3 do 5 minut.

**W pozycji „0” funkcja chłodzenia jest wyłączona, ale urządzenie nadal jest podłączone do sieci.**

### Wewnętrzne oświetlenie

Zmiana żarówki:

- Wyjąć wtyczkę z kontaktu.
- Użyć odpowiedniego śrubokrętu do wykręcenia śrubki, przytrzymującej pokrywę światelka i ją usunąć.
- Wyjąć zużytą żarówkę i włożyć nową (maks. 15 W).
- Wsunąć pokrywę z powrotem na miejsce, włożyć śrubę i dokręcić.
- Włożyć wtyczkę do kontaktu. Urządzenie włączy się automatycznie po 3-5 minutach.

### Przechowywanie żywności

- Temperatura wewnątrz komory lodówki zależy w dużej mierze od temperatury otoczenia, ustawienia regulatora temperatury oraz ilości przechowywanej żywności.
- Efekt chłodzenia w części lodówkowej nie jest taki sam we wszystkich miejscach. Stosunkowo najcieplej jest w strefie w pobliżu drzwi u góry, a najchłodniej jest w pobliżu tylnej ścianki na dole komory.
- Dlatego zaleca się przechowywanie żywności według następującego systemu:
  - *Na półkach w komorze* (od dołu w górę): pieczywo, dania gotowe, nabiał, mięso, ryba oraz wędliny/kielbasa.
  - *W komorach na warzywa*: warzywa, sałatki i owoce.
  - *Na półkach w drzwiach* (od dołu w górę): masło, ser, jajka, słoiki (np. z musztardą), niewielkie butelki, duże butelki, mleko i kartony z sokami.
- Na początek regulator temperatury należy ustawić w pozycji 4. Jeżeli temperatura chłodzenia jest zbyt niska, przestawić regulator na pozycję 1-3; jeżeli jest zbyt wysoka - na pozycję 5-7.
- Jeżeli na tylnej ściance pojawi się szron, może to oznaczać, że drzwi lodówki były zbyt długo otwarte, lub włożono do niej ciepłą żywność, lub ustawiono regulator temperatury na zbyt wysoką pozycję.
- Płynny oraz żywność o intensywnym zapachu lub taką, która łatwo pochłania zapachy (np. ser, ryba, masło) należy przechowywać w osobnych, hermetycznie zamkniętych pojemnikach.
- **Ciepłą żywność należy pozostawić do ostygnięcia do temperatury pokojowej przed włożeniem do lodówki.**
- Należy dbać o to, by drzwi były dokładnie zamknięte i by pomiędzy ich uszczelką a ramą lodówki nie dostawała się żywność przechowywana w lodówce.

### Czyszczenie i rozmrażanie

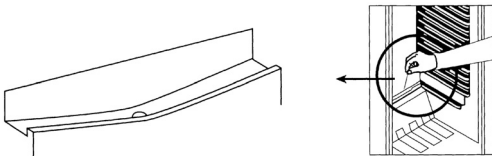
- **Przed przystąpieniem do czyszczenia zawsze należy wyjąć wtyczkę z gniazdka.**
- Nie polewać urządzenia wodą z zewnątrz, ani wewnątrz.
- Do częstego mycia zaleca się stosowanie ciepłej wody z delikatnym detergencem. Aby zapobiec gromadzeniu się

nieprzyjemnych zapachów w lodówce, należy ją czyścić mniej więcej raz na miesiąc.

- Akcesoria należy myć osobno w wodzie z płynem. Nie myć ich w zmywarce.
- Nie stosować ścierających lub żrących substancji czyszczących, ani substancji z zawartością alkoholu.
- Po umyciu przetrzeć wszystkie powierzchnie ściereczką wylukaną w czystej wodzie, a następnie wytrzeć do sucha. Przed ponownym włożeniem wtyczki do kontaktu koniecznie **wytrzeć dłonie do sucha.**
- Aby zapewnić minimalne zużycie energii i optymalną pracę urządzenia, należy przynajmniej dwa razy do roku dokładnie wyczyścić kompresor (z tyłu lodówki) za pomocą miotłki lub odkurzacza.
- Podczas czyszczenia należy uważać, aby nie uszkodzić tabliczki znamionowej znajdującej się wewnątrz **komory lodówki.**

### Rozmrażanie komory lodówki:

Wbudowany parownik jest pokryty pianką wewnątrz ścianek i stąd na tylnej ściance może pojawić się szron. Kiedy kompresor nie pracuje szron zacznie topnieć. Powstająca w ten sposób woda odprowadzana jest przez system wycieków do zbiorniczka pod kompresorem, gdzie następnie wyparuje w otaczającym go powietrzu. Dzięki temu chłodziarka nie wymaga rozmrażania, a jedynie prawidłowego czyszczenia.



W celu zapewnienia prawidłowego odprowadzania wody, kanał odpływowy oraz otwór odpływowy w komorze nie mogą być niczym blokowane. Do przeczyszczenia lub usunięcia blokady można użyć odpowiedniego, ostrego przedmiotu.

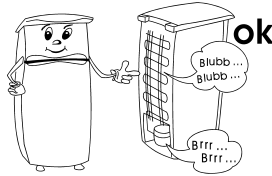
### Rady dot. oszczędzania energii

- Urządzenie powinno być zainstalowane w dobrze wentylowanym, suchym pomieszczeniu.
- Nie ustawiać zamrażarki w miejscu bezpośrednio nasłonecznionym i nie umieszczać jej w sąsiedztwie źródeł ciepła (grzejniki, kuchenki itp.). Jeżeli nie ma możliwości innego ustawienia niż opisane powyżej, pomiędzy źródłem ciepła a zamrażarką należy założyć odpowiednią izolację.
- Nie zakrywać otworów wentylacyjnych ani kratki oraz zapewnić odpowiednią cyrkulację powietrza z tyłu urządzenia.
- Kompresor (z tyłu) należy regularnie czyścić. Nagromadzenie się kurzu powoduje wzrostu zużycia energii.
- Ciepłe produkty żywnościowe należy najpierw zostawić do ostygnięcia, zanim zostaną wstawione do zamrażarki.
- Nie trzymać lodówki zbyt długo otwartej podczas wkładania lub wyjmowania żywności.
- Nie ustawiać niższej temperatury niż potrzeba. Szczegółowe informacje o ustawianiu temperatury podano w punkcie *Regulator temperatury.*

## Rozwiązywanie problemów

Kiedy urządzenie jest włączone słychać pewne specyficzne dźwięki. Zaliczamy do nich:

- dźwięk silnika elektrycznego oraz instalacji agregatora; podczas włączania się agregatora dźwięk staje się na moment nieco bardziej intensywny;
- dźwięk czynnika chłodniczego przepływającego przez obwód.



W poniższej tabeli opisano możliwe awarie i ich prawdopodobne przyczyny oraz ewentualne rozwiązania. W przypadku problemów zaleca się najpierw sprawdzić, czy rozwiązania nie podano w poniższej tabeli. Jeżeli problem nie ustępuje, odłączyć urządzenie od sieci i skontaktować się z działem Obsługi Klienta.

Problem	Możliwa przyczyna i rozwiązanie
Lodówka nie włącza się.	<ul style="list-style-type: none"> <li>• Nastąpiła przerwa w dostawie prądu.</li> <li>• Spalił lub wyłączył się bezpiecznik.</li> <li>• Regulator temperatury ustawiony jest w pozycji '0'.</li> <li>• Spalił lub wyłączył się bezpiecznik w gniazdku (jeżeli występuje). Można to sprawdzić podłączając do gniazdka inne urządzenie elektryczne.</li> </ul>
Normalne dźwięki pracy urządzenia zmieniają lub wzmagają się.	<ul style="list-style-type: none"> <li>• Sprawdzić prawidłowość ustawienia urządzenia (nierówna podłoga?).</li> <li>• Czy przedmioty stojące obok reagują na pracę układu chłodzącego (np. zaczynają drżeć)?</li> <li>• Czy na lodówce znajdują się inne przedmioty, które mogą wchodzić w wibrację?</li> </ul>
Na dnie komory lodówki gromadzi się woda.	Odpyływ wody jest zatkany. Odetkać kanalik i wyczyścić go.

## Transport urządzenia

Aby zapobiec uszkodzeniu urządzenia w czasie transportu, należy zabezpieczyć wszystkie elementy wewnątrz i wokół urządzenia.

Urządzenie można przewozić wyłącznie w pozycji pionowej – nie nachylać go pod kątem większym niż 30°.

Po ustawieniu urządzenia na miejscu pozostawić je na około 30 minut przed podłączeniem do zasilania.

Jeżeli w trakcie transportu urządzenie zostało przechylone o ponad 30°, przed podłączeniem do zasilania pozostawić je w pozycji pionowej na co najmniej 4 godziny.

## Utylizacja



Urządzenie wykonane zostało z materiałów nadających się do przetworzenia. Po wyjęciu wtyczki z gniazdka urządzenie należy oznaczyć jako przeznaczone do utylizacji odcinając przewód zasilający, zanim jeszcze zostanie ono oddane w specjalnym punkcie zbiórki zgodnie z lokalnymi przepisami. Czynniki chłodnicze oraz środki chemiczne w pianie izolacyjnej muszą być zutylizowane przez kompetentną instytucję. Należy szczególnie uważać, aby nie uszkodzić obwodu chłodniczego zanim urządzenie nie zostanie przekazane w odpowiednim miejscu do utylizacji.

## Gwarancja

Gwarancja na produkt obejmuje wady materiału i wykonania przez okres dwóch lat od daty zakupu produktu. W ramach gwarancji producent zobowiązuje się do naprawy lub wymiany wszelkich wadliwych elementów, pod warunkiem, że produkt zostanie odniesiony przez klienta do punktu zakupu, a później odesłany przez sklep do serwisu centralnego w Opolu, prowadzonego przez firmę Serv- Serwis Sp.z o.o. Aby gwarancja zachowała ważność, urządzenie musi być używane zgodnie z instrukcją i nie może być modyfikowane, naprawiane lub w jakikolwiek sposób naruszane przez nieupoważnioną do tego osobę, ani też uszkodzone w wyniku nieprawidłowego użycia.

Gwarancja nie obejmuje naturalnego zużycia, ani elementów łatwo tłukących się, jak szkło, elementy z tworzyw sztucznych, żarówki itd. Niniejsza gwarancja nie ogranicza ustawowych praw konsumenta ani innych praw, jakie konsument posiada zgodnie z obowiązującymi przepisami, które dotyczą zakupu przedmiotów użytkowych. Jeżeli urządzenie przestanie działać prawidłowo i musi zostać odesłane, należy je dokładnie zapakować i dołączyć imię, nazwisko i adres nadawcy oraz przyczynę odesłania. Jeśli urządzenie jest nadal na gwarancji, proszę także dołączyć paragon zakupu, lub fakturę zakupową.

### Informacje wymagane przez dział Obsługi Klienta

Jeżeli wymagana będzie naprawa, proszę skontaktować się z działem Obsługi Klienta podając szczegółowy opis awarii oraz numer artykułu KS ... znajdujący się na tabliczce znamionowej urządzenia (patrz ilustracja). Podanie tych informacji pomoże w szybszym załatwieniu Państwa zgłoszenia.

**W przypadku awarii urządzenia, proszę skontaktować się z naszym działem obsługi klienta. Adres podany jest w załączniku do niniejszej instrukcji.**



### Dane techniczne produktu

Art. no.	KS 9892
Kategoria produktu	Lodówka
Klasa wydajności energetycznej	A+
Zużycie energii w kWh na rok	113
Rzeczywiste zużycie zależy od sposobu korzystania z urządzenia oraz jego umieszczenia	
Objętość użytkowa lodówki (litry)	102
Objętość użytkowa <b>****</b> - zamrażalnik (litry)	--
Bezsronowa: lodówka / zamrażalnik	tak / --
Bezpieczny okres przechowywania w przypadku awarii, h	--
Wydajność mrożeniowa, kg/24h	--
Klasyfikacja klimatyczna	N,ST
Przedział temperatury otoczenia, °C	16-38°C
Emisja hałasu	43 dB(a)
Wymiary (Wys. x Szer. x Gł.) w mm	847 x 494 x 494
Waga, kg	24
Specyfikacje elektryczne	Patrz tabliczka znamionowa

## Ψυγείο

### Οδηγίες χρήσης

Πριν χρησιμοποιήσετε τη συσκευή, διαβάστε προσεκτικά τις ακόλουθες οδηγίες χρήσης και φυλάξτε το παρόν εγχειρίδιο για μελλοντική χρήση. Η συσκευή πρέπει να χρησιμοποιείται από άτομα που να γνωρίζουν αυτές τις οδηγίες.

### Σύνδεση με την παροχή ηλεκτρικού ρεύματος

Η συσκευή αυτή πρέπει να συνδέεται μόνο με γειωμένη πρίζα, εγκαταστημένη σύμφωνα με τις ισχύουσες διατάξεις. Βεβαιωθείτε ότι η τάση του ηλεκτρικού ρεύματος που χρησιμοποιείτε συμβαδίζει με αυτήν που αναγράφεται στην πινακίδα ονομαστικών τιμών της συσκευής. Το προϊόν αυτό συμμορφώνεται με τις ισχύουσες οδηγίες της ΕΕ περί αναγραφής στοιχείων.

- Μη θέτετε σε λειτουργία αυτή τη συσκευή μέσω μετασχηματιστή.
- Για να αποφεύγετε το θόρυβο δονήσεων, βεβαιωθείτε ότι το ηλεκτρικό καλώδιο δεν αγγίζει κανένα τμήμα στο πίσω μέρος του ψυγείου.

### Γενικές πληροφορίες

Η συσκευή αυτή είναι ψυγείο σχεδιασμένο για βραχυχρόνια αποθήκευση τροφίμων.

- Οι συσκευές ψύξης κατατάσσονται σε συγκεκριμένες τάξεις κλίματος. Ανατρέξτε στο φύλλο δεδομένων του προϊόντος για πληροφορίες σχετικά με την ταξινόμηση αυτής της μονάδας. Θα βρείτε το φύλλο δεδομένων στο τέλος του παρόντος εγχειριδίου.
- Δεν φέρουμε καμία ευθύνη για ζημιές που προκαλούνται λόγω λανθασμένης χρήσης ή επειδή δεν έχουν τηρηθεί οι παρούσες οδηγίες.

### Σημαντικοί κανόνες ασφάλειας

- Η συσκευή αυτή προορίζεται για οικιακή χρήση ή παρόμοιες χρήσεις, όπως για παράδειγμα σε:
  - γραφεία και άλλα εργασιακά περιβάλλοντα,
  - γεωργικές περιοχές,
  - ξενοδοχεία, πανδοχεία κτλ. και παρόμοιες εγκαταστάσεις
  - ξενώνες που σερβίρουν πρωινό.
- Η συσκευή αυτή δεν προορίζεται για εμπορική χρήση, ούτε για χρήση σε υπηρεσίες τροφοδοσίας και παρόμοιων περιβαλλόντων χονδρικής.
- Το κύκλωμα ψύξης αυτής της συσκευής περιέχει το ψυκτικό ισοβουτάνιο (R600a), ένα φυσικό αέριο με υψηλό βαθμό συμβατότητας με



το περιβάλλον, το οποίο όμως είναι εύφλεκτο. Επομένως, βεβαιωθείτε ότι δεν έχει προκληθεί βλάβη σε κανένα εξάρτημα του κυκλώματος του ψυγείου κατά τη μεταφορά και την τοποθέτηση της συσκευής. Αν προκληθεί βλάβη στο κύκλωμα ψύξης, μην ενεργοποιήσετε και μη συνδέσετε τη συσκευή στην κεντρική ηλεκτρική παροχή. Απομακρύνετε τυχόν γυμνές φλόγες και άλλες πηγές ανάφλεξης από την περιοχή κοντά στο ψυκτικό αέριο. Κατόπιν, αερίστε καλά το δωμάτιο στο οποίο βρίσκεται η συσκευή.

- **Προειδοποίηση:** Δεν πρέπει να εμποδίζονται με κανέναν τρόπο τα ανοίγματα εξαερισμού στο περιβλήμα ή στη δομή της συσκευής. Θα πρέπει να εξασφαλίσετε πάντα επαρκή εξαερισμό.
- **Προειδοποίηση:** Μην προκαλείτε βλάβη στο κύκλωμα ψύξης. Τυχόν διαρροή ψυκτικού μπορεί να προκαλέσει βλάβη στα μάτια. Επίσης, υπάρχει και ο κίνδυνος ανάφλεξης του αερίου.
- **Προειδοποίηση:** Μη χρησιμοποιείτε καμία εξωτερική συσκευή (π.χ. καλοριφέρ ή αερόθερμα) για να επιταχύνετε την απόψυξη. Ακολουθήστε μόνο τις μεθόδους που συνιστώνται στο παρόν εγχειρίδιο.
- **Προειδοποίηση:** Μη θέτετε σε λειτουργία καμιά άλλη ηλεκτρική συσκευή (π.χ. συσκευές παραγωγής παγακιών) μέσα στον καταψύκτη εκτός εάν εγκρίνεται ειδικά σε αυτό το εγχειρίδιο.
- Πριν συνδέσετε τη συσκευή στην κεντρική ηλεκτρική παροχή, πρέπει να ελέγξετε προσεκτικά αυτήν και το ηλεκτρικό καλώδιό της για τυχόν βλάβη που προκλήθηκε κατά τη μεταφορά. Σε περίπτωση που εντοπιστεί βλάβη, η συσκευή δεν θα πρέπει να συνδεθεί στην κεντρική ηλεκτρική παροχή.
- Η συσκευή αυτή δεν είναι σχεδιασμένη για την αποθήκευση εκρηκτικών υλικών, όπως περιέκτες αερολυμάτων με εύφλεκτη προωθητική ουσία.
- Αν πωλήσετε, παραδώσετε σε τρίτο πρόσωπο ή απορρίψετε σε κατάλληλη εγκατάσταση ανακύκλωσης τη συσκευή, πρέπει να δώσετε προσοχή στην παρουσία του μονωτικού παράγοντα «κυκλοπεντάνιο» C<sub>5</sub>H<sub>10</sub>, καθώς και στο ψυκτικό

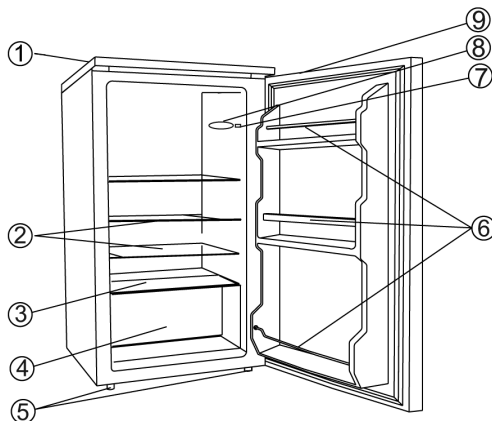
R600a. Για επιπρόσθετες πληροφορίες σχετικά με τη σωστή ανακύκλωση, ανατρέξτε στην παράγραφο «Απόρριψη».

- Για να τηρείτε τους κανόνες ασφαλείας και να αποφεύγετε πιθανούς κίνδυνους, να φροντίζετε οποιοσδήποτε επισκευές ή τροποποιήσεις αυτής της συσκευής, αλλά και η αντικατάσταση του ηλεκτρικού καλωδίου, να γίνονται από ειδικευμένους τεχνικούς.
- Η συσκευή αυτή μπορεί να χρησιμοποιηθεί από παιδιά (τουλάχιστον 8 ετών) και από άτομα με μειωμένες φυσικές, αισθητήριες ή διανοητικές ικανότητες ή χωρίς πείρα και γνώσεις, με την προϋπόθεση ότι επιτηρούνται ή τους έχουν δοθεί οδηγίες σχετικά με τη χρήση της συσκευής και κατανοούν πλήρως όλους τους εμπλεκόμενους κίνδυνους και προφυλάξεις για την ασφάλεια.
- Τα παιδιά δεν πρέπει να επιτρέπεται να παίζουν με τη συσκευή.
- Δεν πρέπει να επιτρέπεται στα παιδιά να εκτελούν οποιαδήποτε εργασία καθαρισμού ή συντήρησης στη συσκευή εκτός αν επιτηρούνται.
- Για συχνό καθαρισμό, συνιστούμε να χρησιμοποιείτε ζεστό νερό με λίγο ήπιο απορρυπαντικό. Πρέπει να πλένετε τυχόν εξαρτήματα ξεχωριστά, με σαπουνόνερο. Μην τα βάζετε σε πλυντήριο πιάτων.
- Για λεπτομερείς πληροφορίες σχετικά με την αντικατάσταση του λαμπτήρα, ανατρέξτε στην παράγραφο «Εσωτερικός φωτισμός».
- Για να αποφεύγετε τον κίνδυνο προσωπικού τραυματισμού ή βλάβης του καταψύκτη, η συσκευή πρέπει να μεταφέρεται μόνο στην αρχική συσκευασία της. Για την αποσυσκευασία και την τοποθέτηση, απαιτούνται 2 άτομα.
- **Προσοχή!** Τα παιδιά πρέπει να παραμένουν μακριά από τα υλικά συσκευασίας, επειδή είναι δυνητικώς επικίνδυνα, π.χ. κίνδυνος ασφυξίας.
- Ο πάγος που αφαιρείται από τη συσκευή κατά την απόψυξη δεν είναι κατάλληλος για ανθρώπινη κατανάλωση.
- Θα πρέπει να εξετάζετε τακτικά το ηλεκτρικό καλώδιο για τυχόν ενδείξεις βλάβης. Σε περίπτωση που βρεθεί τέτοια βλάβη, δεν θα πρέπει να χρησιμοποιείτε πλέον τη συσκευή.
- Για να αποφεύγετε τον κίνδυνο πυρκαγιάς, μην τοποθετείτε καμία θερμοηλεκτρική συσκευή επάνω στον καταψύκτη. Μην τοποθετείτε δοχεία με υγρά επάνω στη συσκευή: Έτσι αποφεύγεται η πρόκληση ζημιάς στην ηλεκτρική μόνωση από υγρό που έχει διαρρεύσει ή έχει υπερχειλίσει.
- Η συσκευή αυτή είναι σχεδιασμένη μόνο για την

αποθήκευση τροφίμων.

- Μπορείτε να αποθηκεύετε αλκοολούχες ουσίες μόνο σε καλά σφραγισμένα δοχεία και σε όρθια θέση.
- Μην αποθηκεύετε στη συσκευή οποιαδήποτε γυάλινα μπουκάλια που περιέχουν ανθρακούχα υγρά ή άλλα υγρά που μπορεί να γαλάσουν. Τέτοια μπουκάλια μπορεί να εκραγούν κατά τη διαδικασία κατάψυξης.
- Για να αποφεύγετε τον κίνδυνο τροφικής δηλητηρίασης, μην καταναλώνετε τρόφιμα μετά την ημερομηνία λήξης αποθήκευσής τους. **Δεν** πρέπει να καταψύχετε για δεύτερη φορά τρόφιμα που έχουν ξεπαγώσει.
- Μη στηρίζετε και μην τοποθετείτε υπερβολικό βάρος στα ράφια, τους θαλάμους, τις πόρτες, κτλ.
- Να προστατεύετε πάντα το εσωτερικό του καταψύκτη από γυμνές φλόγες και κάθε άλλη πηγή ανάφλεξης.
- **Βγάλτε το ηλεκτρικό καλώδιο από την πρίζα**
  - σε περίπτωση δυσλειτουργίας,
  - πριν από την απόψυξη,
  - κατά τον καθαρισμό.
  - πριν από τη διεξαγωγή εργασιών συντήρησης ή επισκευής.
- Μην τραβάτε ποτέ το καλώδιο όταν θέλετε να βγάλετε τη συσκευή από την πρίζα.
- Σε περίπτωση που η συσκευή δεν θα χρησιμοποιηθεί για μεγάλη χρονική περίοδο, συνιστάται να διατηρείτε την πόρτα ανοιχτή.
- Διατηρούμε το δικαίωμα να εισάγουμε τεχνικές τροποποιήσεις.

#### Τα μέρη της συσκευής



1. Άνω πλαίσιο
2. Γυάλινα ράφια
3. Κάτω περίβλημα αποθήκευσης
4. Θάλαμος λαχανικών
5. Ρυθμιζόμενα στηρίγματα
6. Χώρος για μπουκάλια/γενική αποθήκευση
7. Διακόπτης θερμοκρασίας
8. Λαμπτήρας φωτός
9. Λαβή με εσοχή



## Πριν χρησιμοποιήσετε τη συσκευή για πρώτη φορά

- Αφαιρέστε τυχόν υλικά συσκευασίας, περιλαμβανομένων των αυτοκόλλητων ταινιών καθώς και οποιωνδήποτε προστατευτικών πλαστικών μεμβρανών που βρείτε.
- Πριν συνδέσετε τη συσκευή στην κεντρική ηλεκτρική παροχή, πρέπει να ελέγξετε προσεκτικά τη συσκευή και το ηλεκτρικό καλώδιό της για τυχόν βλάβη που προκλήθηκε κατά τη μεταφορά.
- Καθαρίστε τη συσκευή σύμφωνα με τις οδηγίες στην παράγραφο *Καθαρισμός και απόψυξη*.
- Μόλις τοποθετήσετε τη συσκευή, περιμένετε περίπου 30 λεπτά πριν τη συνδέσετε στην κεντρική ηλεκτρική παροχή.
- Αν η συσκευή έχει γείρει περισσότερο από 30° κατά τη διάρκεια της μεταφοράς, αφήστε την όρθια για τουλάχιστον 4 ώρες πριν τη συνδέσετε στην κεντρική ηλεκτρική παροχή.
- Όταν ενεργοποιήσετε τη συσκευή για πρώτη φορά, ενδέχεται να παρατηρήσετε μια ελαφρά οσμή. Ωστόσο, αυτή θα εξαφανιστεί όταν αρχίσει η διαδικασία ψύξης.

## Τοποθέτηση

- Πρέπει να τοποθετήσετε τη συσκευή σε ένα χώρο που αερίζεται καλά και δεν έχει υγρασία.
- Πρέπει να λειτουργεί σε περιβάλλον με σχετική υγρασία 70% το μέγιστο.
- Το φύλλο δεδωμένων προϊόντος περιέχει λεπτομέρειες της περιοχής θερμοκρασίας περιβάλλοντος που είναι κατάλληλη για αυτή τη συσκευή.
- Μη χρησιμοποιείτε τη συσκευή σε εξωτερικούς χώρους. Βεβαιωθείτε ότι έχετε πρόσβαση στο φως του ηλεκτρικού καλωδίου και μπορείτε να το βγάλετε από την πρίζα οποιαδήποτε στιγμή.
- Μην εκθέτετε τον καταψύκτη σε άμεση ηλιοβολή και μην τον τοποθετείτε δίπλα από οποιαδήποτε πηγή θερμότητας (καλοριφέρ, φούρνους, κτλ.). Ωστόσο, αν δεν μπορείτε να το αποφύγετε αυτό, πρέπει να εγκαταστήσετε κατάλληλη μόνωση μεταξύ της πηγής θερμότητας και της συσκευής.
- Η μονάδα δεν πρέπει να τοποθετείται μέσα σε ντουλάπι. Όταν τοποθετείτε τη μονάδα, βεβαιωθείτε επίσης ότι δε βρίσκεται ακριβώς κάτω από ένα ντουλάπι ή άλλο παρόμοιο αντικείμενο.
- Βεβαιωθείτε ότι υπάρχει αρκετός χώρος μπροστά ώστε η πόρτα να ανοίγει κατά 160°.
- Σε περίπτωση ανομοιόμορφου δαπέδου, μπορείτε να χρησιμοποιήσετε τα ρυθμιζόμενα στηρίγματα στο μπροστινό μέρος της συσκευής για να αντισταθμίσετε και να εξασφαλίσετε τη βέλτιστη σταθερότητα.

## Εξαερισμός

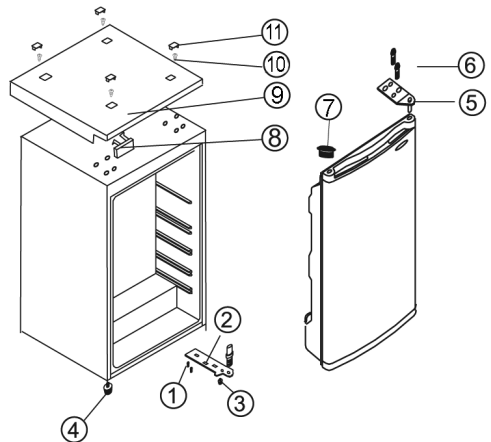
Βεβαιωθείτε ότι υπάρχει αρκετός χώρος γύρω από τη συσκευή για να μην εμποδίζεται η κυκλοφορία του αέρα γύρω από τη συσκευή και στο πίσω μέρος της συσκευής. (πίσω μέρος και πλευρές 5 cm, επάνω μέρος 10 cm).

## Αντιστρεπτή πόρτα

Αν απαιτείται, η πόρτα μπορεί να αντιστραφεί, δηλ. ο μεντεσέ από δεξιά (προεπιλεγμένη εγκατάσταση) να μεταφερθεί αριστερά.

**Προειδοποίηση:** Να αποσυνδέετε πάντα τη συσκευή από την κεντρική ηλεκτρική παροχή πριν από τη διεξαγωγή

οποιασδήποτε εργασίας συντήρησης ή επισκευής.

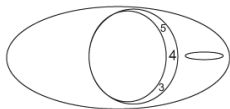


1. Βγάλετε τα τέσσερα καλύμματα βιδών (11) και τις βίδες (10).
2. Βγάλτε ολόκληρον τον άνω πίνακα (9) και την πλάκα καλύμματος (8).
3. Βγάλτε τις δύο βίδες με σπειρώμα (6) που ασφαλίζουν την άνω πλάκα με μεντεσέ (5) στη δεξιά πλευρά.
4. Ανασηκώστε προσεκτικά την πόρτα και τοποθετήστε την σε μια κατάλληλη επιφάνεια ώστε να την προστατεύσετε από γρατσουνιές.
5. Βγάλτε το λευκό πώμα (7) και τοποθετήστε το ξανά στην αντίστοιχη όψη στη δεξιά πλευρά, πιέζοντας το σταθερά προς τα κάτω.
6. Βγάλτε τις δύο βίδες με σπειρώμα (1) που ασφαλίζουν την κάτω πλάκα του μεντεσέ (2) στην δεξιά πλευρά.
7. Βγάλτε το αριστερό ρυθμιζόμενο στηρίγμα (4) και τοποθετήστε το στην αντίθετη πλευρά.
8. Στερεώστε την κάτω πλάκα μεντεσέ (2) στην καινούργια θέση της στην αριστερή πλευρά, χρησιμοποιώντας τις βίδες με σπειρώμα (1). Φροντίστε η πλάκα μεντεσέ να είναι ευθυγραμμισμένη παράλληλα με το πλαινό άκρο του ψυγείου.
9. Τοποθετήστε ξανά την πόρτα στην καινούργια θέση της. Βεβαιωθείτε ότι η κάτω περόνη του μεντεσέ είναι τοποθετημένη μέσα στον αντίστοιχο οδηγό δακτυλίου στην πόρτα.
10. Στερεώστε την άνω πλάκα μεντεσέ (5) στην καινούργια θέση της στην αριστερή πλευρά, χρησιμοποιώντας τις βίδες με σπειρώμα (6). Βεβαιωθείτε ότι η περόνη του μεντεσέ είναι τοποθετημένη μέσα στον αντίστοιχο οδηγό δακτυλίου στην πόρτα. (Μη σφίξετε τελείως τις βίδες ακόμα).
11. Βεβαιωθείτε ότι η πόρτα βρίσκεται στη σωστή κλειστή θέση της πριν σφίξετε τις βίδες που συγκρατούν τις άνω και κάτω πλάκες μεντεσέ.
12. Ανοίξτε την πόρτα του ψυγείου, τοποθετήστε το άνω πλαίσιο (9) στο επάνω μέρος της μονάδας και προσαρμόστε την πλάκα καλύμματος (8) στο άνοιγμα στη

- δεξιά πλευρά του άνω πλαισίου.
13. Τοποθετήστε ξανά τις βίδες (10) και τα καλύμματα βιδών (11) στο άνω πλαίσιο (9).
  14. Τοποθετήστε ξανά τη συσκευή στην προοριζόμενη θέση της και περιμένετε περίπου δύο ώρες πριν τη συνδέσετε στην κεντρική ηλεκτρική παροχή.

### Διακόπτης θερμοκρασίας

Μπορείτε να ενεργοποιήσετε τη συσκευή αν τη συνδέσετε στην κεντρική ηλεκτρική παροχή. Η συσκευή είναι τελείως απενεργοποιημένη μόνο όταν βγάλετε το φως του ηλεκτρικού καλωδίου από την πρίζα.



Μπορείτε να χρησιμοποιήσετε το διακόπτη ελέγχου θερμοκρασίας για να ρυθμίσετε τη θερμοκρασία στο θάλαμο ψύξης. Αν περιστρέψετε το διακόπτη ελέγχου θερμοκρασίας δεξιόστροφα, μειώνεται η θερμοκρασία, ενώ αν το περιστρέψετε αριστερόστροφα, αυξάνεται.

- Μετά την ενεργοποίηση, ρυθμίστε το κουμπί ελέγχου θερμοκρασίας στη μέγιστη ρύθμισή του.
- Μετά από 30 λεπτά περίπου, πρέπει να αλλάξετε τη ρύθμιση στη μεσαία τιμή, η οποία επαρκεί συνήθως για χρήση στο σπίτι.
- Μετά από διακοπή ρεύματος ή αν η μονάδα έχει αποσυνδεθεί από την κεντρική ηλεκτρική παροχή, μπορεί να υπάρχει καθυστέρηση 3 έως 5 λεπτών πριν ενεργοποιηθεί ξανά αυτόματα η μονάδα.

**Στη θέση '0', η λειτουργία ψύξης είναι απενεργοποιημένη. Ωστόσο, η συσκευή είναι ακόμα συνδεδεμένη στην κεντρική ηλεκτρική παροχή.**

### Εσωτερικός φωτισμός

Αλλαγή του λαμπτήρα:

- Βγάλτε το φως του ηλεκτρικού καλωδίου από την πρίζα.
- Χρησιμοποιήστε ένα κατάλληλο καταβίδι για να βγάλετε τη βίδα που συγκρατεί το κάλυμμα του λαμπτήρα και αφαιρέστε το κάλυμμα.
- Βγάλτε τον ελαστικό λαμπτήρα και προσαρμόστε έναν καινούργιο (μέγιστο 15 W).
- Ολισθήστε το κάλυμμα πίσω στη θέση του, τοποθετήστε ξανά τη βίδα και σφίξτε την.
- Βάλτε το φως του ηλεκτρικού καλωδίου στην πρίζα. Η μονάδα θα ενεργοποιηθεί αυτόματα μετά από 3 έως 5 λεπτά.

### Αποθήκευση τροφίμων

- Η θερμοκρασία στο εσωτερικό του θαλάμου εξαρτάται κυρίως από τη θερμοκρασία περιβάλλοντος, τη ρύθμιση του διακόπτη ελέγχου θερμοκρασίας και την ποσότητα των αποθηκευμένων τροφίμων.
- Οι διάφορες περιοχές του θαλάμου ψυγείου επηρεάζονται διαφορετικά από την ψύξη. Η θερμότερη περιοχή είναι γύρω από την πόρτα, στο υψηλότερο μέρος του θαλάμου. Η πιο κρύα περιοχή είναι στο πίσω τοίχωμα, στο κάτω μέρος του θαλάμου.
- Συνεπώς, τα τρόφιμα θα πρέπει να αποθηκεύονται ως εξής:

- **Στα ράφια του κύριου θαλάμου** (από πάνω προς τα κάτω): είδη αρτοποιίας, έτοιμα γεύματα, γαλακτοκομικά, κρέας, ψάρι και αλλαντικά/λουκάνικα.
- **Στο χώρο λαχανικών:** λαχανικά, σαλάτα και φρούτα.
- **Στην πόρτα** (από πάνω προς τα κάτω): βούτυρο, τυρί, αυγά, προϊόντα σε σωληνάρια (π.χ. μουστάρδα), μικρά μπουκάλια, μεγάλα μπουκάλια, κουτιά γάλακτος και χυμών.
- Αρχικά, πρέπει να ρυθμίσετε το διακόπτη ελέγχου θερμοκρασίας στη θέση 4. Αν η ψύξη είναι πολύ δυνατή, κατεβάστε τον στη θέση 1 έως 3 ενώ αν είναι ανεπαρκής, ανεβάστε τον στη θέση 5 έως 7.
- **Αν παρατηρήσετε πάγο στον πίσω τοίχο, η πιο πιθανή αιτία είναι ότι ανοίξατε την πόρτα για μεγάλο διάστημα ή τοποθετήσατε ζεστό φαγητό στο εσωτερικό του ψυγείου ή θέσατε το διακόπτη ελέγχου θερμοκρασίας σε πολύ υψηλή ρύθμιση.**
- Τα υγρά, τα τρόφιμα με έντονη μυρωδιά ή τα τρόφιμα που ενδέχεται να απορροφήσουν έντονες μυρωδιές (π.χ. τυριά, ψάρι, βούτυρο) πρέπει να αποθηκεύονται ξεχωριστά ή σε ερμητικά κλειστά δοχεία.
- **Πρέπει να αφήνετε τα ζεστά τρόφιμα να κρυώσουν στη θερμοκρασία δωματίου πριν τα τοποθετήσετε στο ψυγείο.**
- Να φροντίζετε πάντα η πόρτα να είναι σωστά κλεισμένη και να μην εμποδίζεται η σφράγιση από τρόφιμα που είναι αποθηκευμένα μέσα στο θάλαμο ή στην πόρτα.

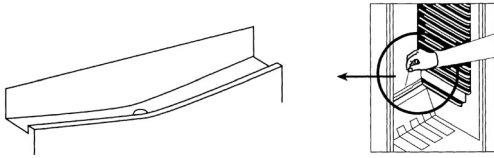
### Καθαρισμός και απόψυξη

- Να βγάλετε πάντα το φως του ηλεκτρικού καλωδίου από την πρίζα πριν τον καθαρισμό.
- Μη χύνετε νερό επάνω ή μέσα στη συσκευή.
- Για συχνό καθαρισμό, συνιστούμε να χρησιμοποιείτε ζεστό νερό με λίγο ήπιο απορρυπαντικό. Για να αποφύγετε οποιαδήποτε δυσάρεστη μυρωδιά μέσα στο ψυγείο, πρέπει να το καθαρίζετε περίπου μία φορά το μήνα.
- Πρέπει να πλένετε τυχόν εξαρτήματα ξεχωριστά, με σαπουνόνερο. Μην τα βάζετε σε πλυντήριο πιάτων.
- Μη χρησιμοποιείτε διαβρωτικά ή σκληρά διαλύματα καθαρισμού ή οποιαδήποτε καθαριστικά που περιέχουν αλκοόλη.
- Μετά τον καθαρισμό, να καθαρίζετε καλά όλες τις επιφάνειες με καθαρό νερό και κατόπιν να τις σκουπίζετε μέχρι να στεγνώσουν τελείως. Όταν βάζετε ξανά το φως του ηλεκτρικού καλωδίου στην πρίζα, φροντίστε να είναι **στεγνά τα χέρια σας**.
- Για να εξοικονομείτε ενέργεια αλλά και να εξασφαλίζετε τη βέλτιστη απόδοση, πρέπει προσεχτικά να καθαρίζετε με μια βούρτσα ή ηλεκτρική σκούπα το συμπιεστή (στο πίσω μέρος) τουλάχιστον δύο φορές το χρόνο.
- Κατά τον καθαρισμό, προσέχετε να μην βγάλετε και να μην καταστρέψετε την πινακίδα ονομαστικών τιμών μέσα στο θάλαμο.

### Απόψυξη του θαλάμου ψύξης:

Ο ενσωματωμένος εξατμιστής είναι σφραγισμένος μέσα σε αφρό στους τοίχους. Συνεπώς, μπορεί να παρατηρήσετε συσσώρευση πάγου στην πίσω περιοχή. Αυτό το στρώμα πάγου θα αρχίσει να λιώνει όταν ο συμπιεστής δεν λειτουργεί.

Μέσα από ένα σύστημα σωλήνων, το λιωμένο νερό αποστραγγίζεται στο δίσκο συλλογής κάτω από το συμπιεστή, όπου θα απορροφηθεί στο περιβάλλοντα αέρα. Συνεπώς, η συσκευή δεν απαιτεί απόψυξη, αλλά μόνο σωστό καθαρισμό.



Για να εξασφαλίσετε τη σωστή αποστράγγιση του λιωμένου πάγου, διατηρείτε το κανάλι αποστράγγισης και το άνοιγμα εκκένωσης στο θάλαμο χωρίς οποιοδήποτε φράξιμο ή εμπόδιο. Μπορείτε να χρησιμοποιήσετε ένα κατάλληλο μυτερό αντικείμενο για τον καθαρισμό ή την αφαίρεση ενός εμποδίου.

### Συμβουλές εξοικονόμησης ενέργειας

- Πρέπει να τοποθετήσετε τη συσκευή σε ένα χώρο που αερίζεται καλά και δεν έχει υγρασία.
- Μην εκθέτετε τον καταψύκτη σε άμεση ηλιοβολή και μην τον τοποθετείτε δίπλα από οποιαδήποτε πηγή θερμότητας (καλοριφέρ, φούρνους, κτλ.). Ωστόσο, αν δεν μπορείτε να το αποφύγετε αυτό, πρέπει να εγκαταστήσετε κατάλληλη μόνωση μεταξύ της πηγής θερμότητας και της συσκευής.
- Μην καλύπτετε τα ανοίγματα εξαερισμού και τις γρίλιες, και βεβαιωθείτε ότι υπάρχει αρκετή κυκλοφορία αέρα πίσω από τη μονάδα.
- Θα πρέπει να καθαρίζετε το συμπιεστή (στο πίσω μέρος) σε τακτά χρονικά διαστήματα. Η συσσωρευμένη σκόνη

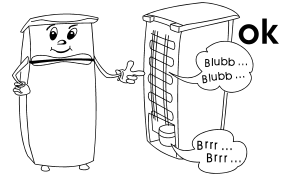
προκαλεί αύξηση στην ενεργειακή κατανάλωση.

- Θα πρέπει να αφήνετε τα ζεστά τρόφιμα να κρυώσουν πριν από τη φύλαξη τους.
- Μην αφήνετε την πόρτα του ψυγείου ανοικτή για μεγάλο χρονικό διάστημα όταν τοποθετείτε ή βγάξετε τρόφιμα
- Μην ρυθμίσετε θερμοκρασία χαμηλότερη από την απαραίτητη. Για αναλυτικές πληροφορίες σχετικά με τις ρυθμίσεις θερμοκρασίας, ανατρέξτε στην παράγραφο «**Διακόπτης ελέγχου θερμοκρασίας**».

### Αντιμετώπιση προβλημάτων

Όταν θέτετε σε λειτουργία τη συσκευή ακούγονται ορισμένοι χαρακτηριστικοί ήχοι. Οι ήχοι αυτοί:

- προκαλούνται από το ηλεκτρικό μοτέρ μέσα στη διάταξη του συμπιεστή. Κατά την εκκίνηση του συμπιεστή η ένταση του ήχου θα είναι λίγο υψηλότερη για περιορισμένο χρονικό διάστημα.
- προκαλούνται από το ψυκτικό μέσο που ρέει στο κύκλωμα.



Στον παρακάτω πίνακα παρατίθενται πιθανές δυσλειτουργίες και οι πιθανές αιτίες και λύση τους. Στην περίπτωση λειτουργικών προβλημάτων, ελέγξτε αρχικά αν μπορείτε να βρείτε μια λύση με τη χρήση του πίνακα αυτού. Αν το πρόβλημα επιμένει, αποσυνδέστε τη συσκευή από την κεντρική ηλεκτρική παροχή και επικοινωνήστε με το τμήμα εξυπηρέτησης πελατών μας.

Πρόβλημα	Πιθανή αιτία και λύση
Η συσκευή δεν λειτουργεί.	<ul style="list-style-type: none"> <li>• Υπάρχει διακοπή ρεύματος.</li> <li>• Έχει καεί η κύρια ασφάλεια.</li> <li>• Ο διακόπτης ελέγχου θερμοκρασίας είναι ρυθμισμένος στη θέση «0».</li> <li>• Έχει καεί η ασφάλεια στην πρίζα (εάν υπάρχει). Αυτό μπορείτε να το ελέγξετε αν συνδέσετε μια άλλη ηλεκτρική συσκευή στην πρίζα και ελέγξετε τη λειτουργία της.</li> </ul>
Ο κανονικός λειτουργικός ήχος αλλάζει ή γίνεται πιο δυνατός.	<ul style="list-style-type: none"> <li>• Ελέγξτε αν είναι σωστή η τοποθέτηση (ανομοιόμορφο δάπεδο;)</li> <li>• Επηρεάζονται τυχόν διπλάνα αντικείμενα από τη λειτουργία της συσκευής ψύξης (δηλ. προκαλείται δόνησή τους);</li> <li>• Υπάρχουν τυχόν αντικείμενα επάνω στη συσκευή τα οποία δονούνται;</li> </ul>
Στο κάτω μέρος της συσκευής συσσωρεύεται νερό.	Το σύστημα αποστράγγισης λιωμένου πάγου είναι φραγμένο. Αφαιρέστε το εμπόδιο και καθαρίστε το σύστημα.

### Μεταφορά της συσκευής

Για να αποφευχθεί η πρόκληση ζημιάς στη μονάδα κατά τη μεταφορά, βεβαιωθείτε ότι όλα τα αξεσουάρ και συστατικά μέσα και γύρω από τη συσκευή έχουν ασφαλιστεί καλά. Η συσκευή πρέπει να μεταφέρεται μόνο στην κάθετη θέση της. Μην δίνετε κλίση μεγαλύτερη από 30°.

Μόλις τοποθετήσετε τη συσκευή, περιμένετε περίπου 30 λεπτά πριν τη συνδέσετε στην κεντρική ηλεκτρική παροχή. Αν η συσκευή έχει γείρει περισσότερο από 30° κατά τη διάρκεια της μεταφοράς, αφήστε την όρθια για τουλάχιστον 4

ώρες πριν τη συνδέσετε στην κεντρική ηλεκτρική παροχή.

### Απορριψη



Η συσκευή αυτή είναι κατασκευασμένη από ανακυκλώσιμα υλικά. Αφού βγάλετε το φινιρίσμα του ηλεκτρικού καλωδίου από την πρίζα, κόψτε το ηλεκτρικό καλώδιο για να καταστήσετε τη συσκευή μη χρησιμοποιήσιμη πριν την απορρίψετε στα ειδικά σημεία συλλογής αποβλήτων σύμφωνα με τους τοπικούς κανονισμούς. Πρέπει να απορρίψετε το ψυκτικό και τη

χημική ουσία στο μονωτικό αφρό σε αρμόδια εγκατάσταση. Προσέξτε να μην προκαλέσετε βλάβη στο κύκλωμα ψύξης πριν παραδώσετε τη συσκευή για κατάλληλη απόρριψη.

### Εγγύηση

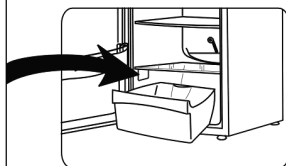
Το προϊόν αυτό είναι εγγυημένο για μία περίοδο δύο ετών από την ημέρα της αγοράς για ελαττώματα στα υλικά και την κατασκευή του. Η εγγύηση ισχύει αν και μόνο αν η συσκευή χρησιμοποιηθεί σύμφωνα με τις οδηγίες χρήσεως και εφόσον δεν έχει τροποποιηθεί ή επισκευαστεί από μη ειδικευμένα άτομα ή δεν έχει καταστραφεί εξαιτίας κακής χρήσης. Η παρούσα εγγύηση δεν επηρεάζει τα νομοθετημένα δικαιώματά σας, ούτε οποιοδήποτε νόμιμο δικαίωμα έχετε ως καταναλωτής σύμφωνα με την ισχύουσα εθνική νομοθεσία που διέπει την αγορά αγαθών.

Η εγγύηση αυτή δεν καλύπτει φυσικές φθορές ούτε τα εύθραυστα μέρη της συσκευής.

### Πληροφορίες που απαιτούνται από το τμήμα εξυπηρέτησης πελατών

Στην περίπτωση που απαιτηθούν επισκευές στη συσκευή, επικοινωνήστε με το τμήμα εξυπηρέτησης πελατών παρέχοντας μια λεπτομερή περιγραφή της βλάβης και αναφέροντας τον κωδικό προϊόντος KS... που βρίσκεται στην πινακίδα ονομαστικών τιμών της συσκευής (βλ. εικόνα). Οι πληροφορίες αυτές θα μας βοηθήσουν να χειριστούμε αποτελεσματικά το αίτημά σας.

Art. KS XXXX	
System: Kompressor	Stromverbrauch: 85 W
Energieeffizienzklasse: A	***
Gesamtvolumen: 241 l	
Nutzinhalt: -Kühlfach: 225 l	
	Tiefkühlfach: 9 l
Gefrierleistung: 12 kg/24 h	
Kältemittel: R 600a (CO <sub>2</sub> )	3000 g / 6,5 g
	Klimaklasse: N
Nennleistung:	
220 - 230 V ~ 50 Hz	85 W
CE	
Typ XXX	HC



Σε περίπτωση οποιασδήποτε δυσλειτουργίας ή άλλου προβλήματος, επικοινωνήστε με το τμήμα εξυπηρέτησης πελατών μας. Θα βρείτε τη διεύθυνση στο παράρτημα του εγχειριδίου.

### Φύλλο δεδομένων προϊόντος

Κωδικός μοντέλου	KS 9892
Κατηγορία προϊόντος	Ψυγείο
Ταξινόμηση αποδοτικότητας ενέργειας	A+
Κατανάλωση ενέργειας σε kWh/έτος	113
Η πραγματική κατανάλωση εξαρτάται από τον τρόπο χρήσης και την τοποθεσία της συσκευής	
Ωφέλιμη χωρητικότητα ψυγείου (λίτρα)	102
Ωφέλιμη χωρητικότητα <b>***</b> - Μονάδα καταψύκτη (λίτρα)	--
Χωρίς πάγο: μονάδα ψυγείου / μονάδα κατάψυξης	ναι / --
Ασφαλής χρόνος αποθήκευσης σε περίπτωση δυσλειτουργίας, ώρες	--
Χωρητικότητα ψύξης, κιλά/24ώρες	--
Ταξινόμηση κλίματος	N,ST
Εύρος θερμοκρασίας περιβάλλοντος, °C	16-38°C
Εκπομπή θορύβου	43 dB(a)
Διαστάσεις (Υ x Π x Β) σε mm	847 x 494 x 494
Βάρος, κιλά	24
Ηλεκτρικές προδιαγραφές	Βλέπε πινακίδα ονομαστικών τιμών

## Холодильник

### Уважаемый покупатель!

Перед использованием этого прибора прочитайте, пожалуйста, внимательно данное руководство и держите его под рукой, так как оно может понадобиться вам в будущем. Этот прибор могут использовать только лица, ознакомившиеся с данным руководством.

### Включение в сеть

Включайте изделие только в заземленную розетку, установленную в соответствии с действующими нормами. Напряжение в сети должно соответствовать напряжению, указанному на заводской табличке. Данное изделие соответствует требованиям директив, обязательных для получения права на использование маркировки CE.

- Не используйте это изделие через трансформатор.
- Чтобы не допустить шумовой вибрации, проверьте, что шнур питания не касается каких-либо частей на задней стенке холодильника.

### Общая информация

Данный электроприбор является компрессорным холодильником, предназначенным для кратковременного хранения пищевых продуктов.

- Холодильные приборы классифицируются по определенным климатическим классам. Информация о климатическом классе этого изделия дана в таблице с техническими характеристиками; таблица с техническими характеристиками находится в конце этого руководства.
- Изготовитель не несет никакой ответственности за повреждение, вызванное неправильной эксплуатацией или нарушением настоящих указаний.

### Важные указания по технике безопасности

- Этот аппарат предназначен для домашнего или подобного применения, как, например:
  - в офисах или в других коммерческих помещениях;
  - в сельской местности;
  - в отелях, мотелях и т. д. и в других подобных заведениях;
  - в гостевых домах с предоставлением ночлега и завтрака.
- Этот аппарат не предназначен для коммерческого использования, в системе кейтеринга или в любой другой системе общественного питания.
- Система охлаждения этого аппарата содержит хладагент изобутан (R600a), природный газ, обладающий высоким уровнем экологической

совместимости, но, тем не менее, горючий. Поэтому следует убедиться, что ни один из компонентов системы охлаждения не был поврежден во время транспортировки и установки холодильника.



Если система охлаждения была повреждена, не включайте или не подсоединяйте холодильник к сети, а также удалите источник открытого пламени или любой другой источник возгорания, находящийся вблизи хладагента, после чего тщательно проветрите комнату, в которой находится холодильник.

- **Предупреждение.** Не загромождайте вентиляционные отверстия, находящиеся на корпусе холодильника или внутри него. В комнате должна быть постоянно обеспечена достаточная вентиляция
- **Предупреждение.** Не допускайте повреждения системы охлаждения. Выходящий из системы хладагент может повредить глаза; возможно также возгорание хладагента.
- **Предупреждение.** Не пользуйтесь никакими посторонними приспособлениями (например, нагревателями или тепловентиляторами для ускорения размораживания холодильника; используйте только те способы, которые рекомендованы в настоящем руководстве).
- **Предупреждение.** Не используйте внутри холодильника электрические приборы (например, ледогенераторы), если это специально не оговорено в настоящем руководстве.
- Перед включением холодильника в сеть, его необходимо тщательно проверить на наличие возможного повреждения при транспортировке, включая и шнур питания. Не используйте аппарат при обнаружении повреждения. Не включайте его в сеть при обнаружении повреждения.
- Данный аппарат не предназначен для

хранения таких взрывоопасных веществ как, например, аэрозольные упаковки с горючими пропеллентами.

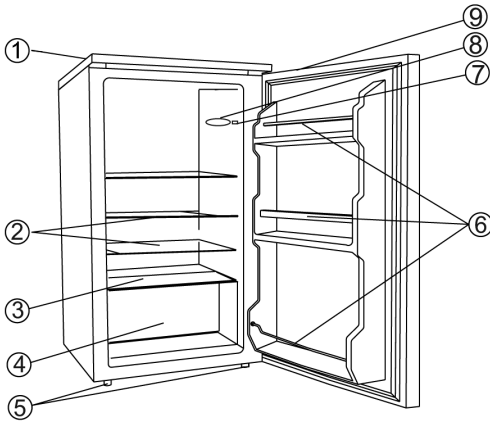
- При продаже или передаче данного аппарата третьей стороне или при его передаче в соответствующую организацию для переработки и утилизации необходимо обратить внимание на наличие в нем изолирующего агента - циклопентана  $C_5H_{10}$ , а также хладагента R600a. Чтобы получить дополнительную информацию о правильной утилизации прибора, обратитесь, пожалуйста, к разделу *Утилизация*.
- В соответствии с требованиями правил техники безопасности и для исключения возможного травматизма любой ремонт этого устройства или внесение изменений в его конструкцию, включая и замену шнура питания, должен производиться нашим авторизованным сервисным персоналом.
- Этот прибор может использоваться детьми (не младше 8-летнего возраста) и лицами с ограниченными физическими, сенсорными или умственными способностями или не обладающими достаточным опытом и умением только при условии, что они находятся под присмотром или получили инструктаж по пользованию данным прибором, полностью осознают все опасности, которые могут при этом возникнуть, и ознакомлены с соответствующими правилами техники безопасности.
- Не разрешайте детям играть с прибором.
- Детям можно разрешать чистку и обслуживание прибора только под присмотром.
- Для текущей чистки мы рекомендуем использовать теплую воду с мягким моющим средством. Принадлежности нужно мыть отдельно в теплой мыльной воде. Не мойте их в посудомоечной машине.
- Чтобы получить подробную информацию о замене лампочки, обратитесь, пожалуйста, к разделу *Внутреннее освещение*.
- Чтобы не допустить травмирования людей или

повреждения холодильника, его транспортировка должна осуществляться только в оригинальной упаковке. Для распаковки и установки холодильника требуется 2 человека.

- **Предупреждение.** Держите упаковочные материалы в недоступном для детей месте, так как они представляют опасность удушья!
- Лед, удаленный из холодильника во время размораживания, не пригоден для потребления.
- Регулярно проверяйте шнур питания на наличие возможного повреждения. Не пользуйтесь аппаратом при обнаружении повреждения.
- Чтобы не допустить возникновения пожара, не ставьте электронагревательные приборы на холодильник. Не ставьте на холодильник емкости с жидкостями: это позволит не допустить утечки или проливания жидкости и повреждения электроизоляции.
- Данный аппарат предназначен только для хранения пищевых продуктов.
- Алкогольные напитки нужно хранить в плотно закрытых емкостях и в вертикальном положении.
- Не храните в морозильном отделении стеклянные бутылки с газированными или другими замерзающими жидкостями: такие бутылки могут взорваться во время процесса замораживания.
- Чтобы не допустить пищевого отравления, не употребляйте продукты после истечения срока их хранения. Размороженные продукты **нельзя** замораживать вторично.
- Не кладите на полки, в отделения или на дверцу продукты с недопустимым весом.
- Берегите внутреннюю поверхность холодильника от открытого огня и других источников возгорания.
- **Вынимайте штепсельную вилку из розетки**
  - при любой неполадке,
  - перед размораживанием,
  - перед чисткой.
  - перед выполнением работ по техническому обслуживанию или ремонту холодильника.
- При извлечении штепсельной вилки из стенной розетки никогда не тяните за шнур, беритесь только за вилку.
- Если холодильник не будет использоваться в течение длительного периода времени, мы рекомендуем оставить дверцу открытой.
- Мы оставляем за собой право вносить изменения в конструкцию аппарата.

## Устройство

1. Верхняя панель
2. Стеклянные полки
3. Нижняя корзина
4. Отделение для овощей
5. Регулируемые ножки
6. Отделение для хранения бутылок и других продуктов
7. Регулятор температуры
8. Лампочка
9. Выемка для открывания дверцы



## Перед первым включением

- Удалите все упаковочные материалы, включая клейкую ленту, а также всю защитную полимерную пленку.
- Перед включением холодильника в сеть его нужно тщательно проверить на наличие возможных повреждений во время транспортировки, включая и шнур питания.
- Вымойте шкаф в соответствии с указаниями, данными ниже в разделе *Чистка и размораживание*.
- После установки аппарата подождите примерно 30 минут перед включением его в сеть.
- Если во время транспортировки аппарат наклоняли более чем на 30°, оставьте его стоять в вертикальном положении не менее чем на 4 часа перед включением в сеть.
- При первом включении холодильника может появиться легкий запах, который, однако, исчезнет после начала процесса охлаждения.

## Установка

- Морозильный шкаф должен быть установлен в сухой комнате с хорошей вентиляцией.
- Аппарат должен эксплуатироваться при относительной влажности не более 70 %.
- Информация о температурном диапазоне, в котором может использоваться этот аппарат, содержится в таблице с техническими характеристиками.
- Не используйте этот аппарат вне помещения. Убедитесь в наличии доступа к штепсельной вилке и в том, что ее можно будет вынуть из розетки в любое время.
- Не подвергайте морозильный шкаф воздействию прямого солнечного света и не устанавливайте его вблизи любых источников тепла (радиаторов, кухонных плит и т. д.). Если этого избежать нельзя, необходимо установить соответствующую изоляцию между аппаратом и источником тепла.
- Не следует устанавливать аппарат внутри кухонного шкафа; кроме того, при установке аппарата следите за тем, чтобы он не находился непосредственно под полкой или под любым другим похожим предметом.

- Убедитесь, что свободное пространство перед дверцей морозильного шкафа достаточно для того, чтобы открыть ее на 160°.
- Если пол неровный, для компенсации неровности и обеспечения оптимальной устойчивости морозильного шкафа можно использовать регулируемые ножки в его передней части.

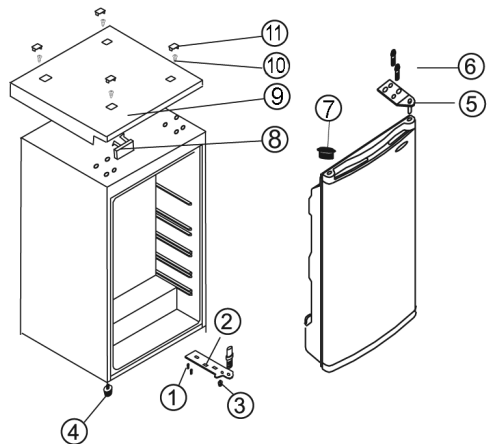
## Вентиляция

Убедитесь, что вокруг аппарата имеется достаточное пространство и что ничто не мешает циркуляции воздуха вокруг и за аппаратом (позади и по бокам должно быть не менее 5 см, а сверху не менее 10 см свободного пространства).

## Перенавешиваемая дверца

При необходимости дверцу можно перенавесить, то есть с правых петель (заводская установка) на левые.

**Предупреждение!** Всегда отключайте аппарат от сети перед выполнением работ по техническому обслуживанию или ремонту аппарата.

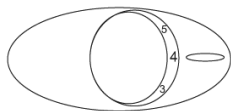


1. Снимите крышки (11) с четырех винтов и выньте винты (10).
2. Снимите всю верхнюю панель (9) и накладку (8).
3. Выньте два резьбовых винта (6), фиксирующих верхнюю дверную петлю (5) на правой стороне.
4. Осторожно поднимите дверцу и положите ее на соответствующую поверхность, чтобы защитить ее от царапин.
5. Выньте белую заглушку (7) и вставьте ее энергичным нажатием в соответствующее отверстие на правой стороне.
6. Выньте два резьбовых винта (1), фиксирующих нижнюю петлю (2) на правой стороне.
7. Снимите левую регулируемую ножку (4) и установите ее на противоположную сторону.
8. Установите нижнюю петлю (2) в новое положение при помощи резьбовых винтов (1). Убедитесь, что петля установлена параллельно боковому краю

- холодильника.
- Установите дверь в новое положение. Убедитесь, что штифт нижней дверной петли вошел в соответствующую направляющую втулку на двери.
  - Установите верхнюю петлю (5) в новое положение на левой стороне при помощи двух резьбовых винтов (6). Убедитесь, что штифт дверной петли вошел в соответствующую направляющую втулку на двери. (Пока не затягивайте винты полностью).
  - Не затягивайте винты крепления нижней и верхней петель, пока не убедитесь, что дверца закрывается нормально.
  - Откройте дверцу холодильника, установите на холодильник верхнюю панель (9) и установите накладку (8) на отверстие на правой стороне верхней панели.
  - Установите на место винты (10) и крышки винтов (11) крепления верхней панели (9).
  - Установите аппарат обратно на нужное место примерно за два часа перед включением в сеть.

### Регулятор температуры

Аппарат начинает работать при подключении его к сети. Полностью он отключается только после извлечения штепсельной вилки из розетки.



Температура в холодильнике регулируется ручкой термостата. При повороте ручки по часовой стрелке температура понижается, а при повороте против часовой стрелки – повышается.

- После включения холодильника установите регулятор температуры на максимальную уставку.
- Примерно через 30 минут регулятор температуры можно установить в среднее положение, чего обычно достаточно для использования холодильника.
- После перерыва в электроснабжении или после отключения холодильника от сети может пройти от 3 до 5 минут до автоматического повторного включения холодильника.

**При установке ручки в положение '0' функция охлаждения отключается, однако аппарат все еще остается подключенным к сети.**

### Внутреннее освещение

Порядок замены лампочки внутреннего освещения:

- выньте вилку из розетки;
- возьмите подходящую отвертку и вывинтите винт крепления крышки лампочки;
- выньте неисправную лампочку и установите новую (мощностью не более 15 Вт).
- установите крышку на место, вставьте винт и затяните его.
- Вставьте штепсельную вилку в стенную розетку. Прибор включится автоматически через 3 – 5 минут.

### Хранение продуктов

- Температура внутри холодильника зависит в основном от окружающей температуры, положения ручки термостата и количества залеженных продуктов.
- Различные зоны в камере холодильника охлаждаются по-разному. Самая теплая зона находится у дверцы в верхней части камеры, а самая холодная – у задней стенки и в нижней части камеры.
- Исходя из этого, продукты следует хранить следующим образом:
  - на основных полках шкафа (сверху вниз): кондитерские изделия, готовые блюда, молочные продукты, мясо, рыбу, холодные мясные блюда и колбасы.
  - в отделении для овощей: овощи, салат и фрукты.
  - в дверце (сверху вниз): масло, сыр, яйца, приправы в тубах (например, горчицу), маленькие бутылочки, большие бутылки, молоко и фруктовые соки в упаковке «тетрапак».
- Вначале следует установить ручку термостата в положение 4. Если охлаждающее действие слишком сильное, его нужно понизить, переведя ручку в положение 1-3, а если оно недостаточно, его нужно повысить, переведя ручку в положение 5-7.
- Если Вы заметили иней на задней стенке, то причиной этого является, скорее всего, то, что дверца оставалась открытой слишком долго или в холодильнике была положена теплая пища или уставка температуры была слишком высокой.
- Жидкости, продукты с сильным запахом или продукты, имеющие свойство поглощать сильные запахи (например, сыр, рыба, сливочное масло), необходимо хранить отдельно в герметически закрытой таре.
- Прежде чем положить в холодильник теплые продукты, их следует охладить до комнатной температуры.
- Всегда проверяйте, что дверца плотно закрыта, а герметичность закрытия не нарушена продуктами, помещенными в камеру или в дверцу.

### Чистка и размораживание

- Всегда вынимайте штепсельную вилку из розетки перед чисткой холодильника.
- Не лейте воду на холодильник или внутрь его.
- Для текущей чистки мы рекомендуем использовать теплую воду с мягким моющим средством. Чтобы предупредить появление неприятного запаха в холодильнике, его нужно мыть примерно один раз в месяц.
- Принадлежности нужно мыть отдельно в теплой мыльной воде. Не мойте их в посудомоечной машине.
- Не используйте абразивные вещества или сильнодействующие моющие растворы, а также спиртосодержащие чистящие средства.
- После чистки тщательно обмойте все поверхности чистой водой, после чего вытрите их насухо. При вставлении вилки в розетку убедитесь, что у вас **сухие руки**.
- Для сбережения электроэнергии и обеспечения

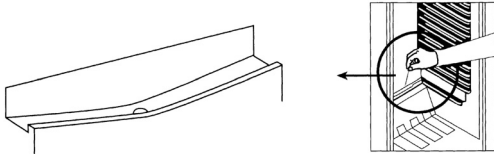


оптимальной работы холодильника необходимо чистить компрессор (на тыльной стороне) щеткой или пылесосом не менее двух раз в год.

- Будьте внимательны, чтобы не оторвать или не повредить во время чистки заводскую табличку внутри холодильника.

## Размораживание холодильника

Внутренний испаритель залит монтажной пеной в стенках аппарата, поэтому вы можете заметить отложение инея вокруг задней стенки. Когда компрессор не работает, этот слой инея начинает таять. Талая вода стекает через систему шлангов в поддон, установленный под компрессором, откуда она поглощается окружающим воздухом. По этой причине аппарат не нуждается в размораживании, вместо этого требуется только своевременная чистка.



Чтобы обеспечить нормальное стекание талой воды, следите за тем, чтобы не допустить засорения или забивания сливного канала или сливного отверстия. Для их прочистки или для устранения забивания можно использовать любой предмет, подходящий для этой цели.

## Полезные советы по экономии электроэнергии

- Морозильный шкаф должен быть установлен в сухой комнате с хорошей вентиляцией.
- Не подвергайте морозильный шкаф воздействию прямого солнечного света и не устанавливайте его вблизи любых источников тепла (радиаторов, кухонных плит и т. д.). Если этого избежать нельзя, необходимо

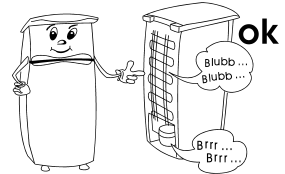
установить соответствующую изоляцию между аппаратом и источником тепла.

- Не закрывайте вентиляционные отверстия и решетки и обеспечьте достаточную циркуляцию воздуха вокруг аппарата.
- Необходимо регулярно очищать компрессор (на задней стенке аппарата). Накапливающаяся на компрессоре пыль приводит к увеличению потребления электроэнергии.
- Прежде чем положить теплые продукты в морозильный шкаф, дайте им достаточно остыть.
- Не оставляйте дверцу холодильника открытой слишком долго, когда вы кладете в него продукты или вынимаете их.
- Не устанавливайте температуру ниже необходимой. Чтобы получить более подробную информацию о регулировке температуры, пожалуйста, к разделу *Регулировка температуры*.

## Поиск и устранение неисправностей

Когда прибор включен, можно услышать некоторые типичные шумы. Эти шумы:

- производятся электродвигателем в компрессорном узле; во время запуска компрессора уровень шума в холодильнике будет выше в течение некоторого времени;
- производятся хладагентом, циркулирующим в системе.



В приведенной здесь таблице перечислены возможные неполадки, их возможные причины и способы устранения. При возникновении проблем во время эксплуатации холодильника сначала проверьте наличие возможного способа их устранения в этой таблице.

Проблема	Возможная причина и способ устранения
Аппарат не работает.	<ul style="list-style-type: none"> <li>• Нет питания.</li> <li>• Сгорел главный предохранитель.</li> <li>• Ручка термостата установлена на '0'.</li> <li>• Сгорел предохранитель в розетке (если он применяется). Это можно проверить, включив в розетку другой электроприбор и проверив его работу.</li> </ul>
Нормальный уровень шума аппарата в рабочем состоянии изменяется или становится выше.	<ul style="list-style-type: none"> <li>• Проверьте правильность установки (ровный ли пол?).</li> <li>• Есть ли рядом предметы, на которые влияет работа холодильного агрегата (например, предметы, подверженные вибрации)?</li> <li>• Имеются ли наверху аппарата предметы, которые могут вибрировать?</li> </ul>
На дне аппарата скапливается вода.	Засор в системе отвода талой воды. Устраните засор и прочистите систему.

## Транспортировка прибора

Чтобы не допустить повреждения аппарата во время транспортировки, убедитесь, что все принадлежности и компоненты, находящиеся внутри и вне аппарата, надежно

закреплены.

Аппарат можно транспортировать только в вертикальном положении; не наклоняйте его более чем на 30°.

После установки аппарата подождите примерно 30 минут

перед включением его в сеть.

Если аппарат наклоняли более чем на 30° во время транспортировки, его нужно оставить в вертикальном положении не менее чем на 4 часа перед включением в сеть.

### Утилизация



Данный прибор был изготовлен из материалов, пригодных для повторного использования.

После извлечения штепсельной вилки из розетки, прежде чем сдать холодильник на утилизацию в местный пункт сбора специального мусора в соответствии с местными нормами, необходимо сделать его непригодным для применения, отрезав шнур питания.

### Гарантия

Гарантийный срок на приборы фирмы „Severin“ - 2 года со дня их продажи. В течение этого времени мы бесплатно устраним все дефекты, возникшие в результате производственного брака или применения некачественных материалов. Гарантия не распространяется на дефекты, возникшие из-за несоблюдения руководства по эксплуатации, грубого обращения с прибором, а также на бытовые (стеклянные и керамические) части. Данная гарантия не нарушает ваших законных прав, а также любых других прав потребителя, установленных национальным законодательством, регулирующим отношения, возникающие между потребителями и продавцами при продаже товаров. Гарантия аннулируется, если прибор ремонтировался не в указанных нами пунктах сервисного

обслуживания. Вы можете по почте отправить прибор с перечнем неисправностей и приложенным кассовым чеком на наш ближайший пункт сервисного обслуживания. Какие-либо дополнительные гарантии продавца заводом-изготовителем не принимаются.

### Информация, необходимая для Сервисного отдела

Если у Вас возникнет необходимость в ремонте холодильника, свяжитесь, пожалуйста, с нашим Сервисным отделом, дав подробное описание неисправности и указав номер изделия KS ..., имеющийся на заводской табличке прибора (см. иллюстрацию). Эта информация поможет нам быстрее обработать Вашу заявку.



**В случае неисправности или возникновения какой-либо проблемы, связанной с работой холодильника, обратитесь, пожалуйста, в наш Сервисный отдел. Адрес можно найти в приложении к данному Руководству.**

### Характеристики изделия

Артикул	KS 9892
Категория изделия	Холодильник
Класс энергоэффективности	A+
Потребление электроэнергии, кВт.ч/год	113
Текущее потребление электроэнергии зависит от характера эксплуатации и места установки прибора	
Полезный объем холодильного отделения, л	102
Полезный объем морозильного отделения * * * *, л	--
Наличие системы « frost-free » (ненаморозивания) в холодильном / морозильном отделениях	да / --
Время безопасного хранения при неисправности, ч	--
Мощность замораживания, кг/сутки	--
Климатический класс	N,ST
Диапазон температур окружающего воздуха, °C	16-38°C
Уровень шумности	43 dB(a)
Размеры (В x Ш x Г), мм	847 x 494 x 494
Вес, кг	24
Электрическая спецификация	Холодильник

**Kundendienstzentralen**  
**Service Centres**  
**Centrales service-après-vente**  
**Oficinas centrales del servicio**  
**Centros de serviço**  
**Centrale del servizio clienti**  
**Service-centrales**  
**Centrale serviceafdelinger**  
**Centrala kundtjänstplatser**  
**Keskushuollot**  
**Servisné stredisko**  
**Centrala obsługi klientów**  
**Serviz**  
**Κεντρικό οέρβις**

**Belgique**  
Dancal N.V.  
Bavikhoofsestraat 72  
8520 Kuurne  
Tel.: 056/71 54 51  
Fax: 056/70 04 49

**Bosnia i Herzegovina**  
Malisic MP d.o.o  
Tromeda Medugorje bb  
88260 Čitluk  
Tel: + 387 36 650 446  
Fax: + 387 36 651 062

**Bulgaria**  
Noviz AG  
Khan Kubrat 1 Str.  
BG-4000 Plovdiv  
Tel.: + 359 32 275 617, 275 614  
e-mail: sales@noviz.com

**Czech Republic**  
ARGO spol. s r.o.  
Žihobce 137  
CZ 342 01 Sušice  
Tel.: + 376 597 197  
Fax: + 376 597 197  
http://argo.zihobce.cz  
argo@zihobce.cz

**Croatia**  
TD Medimurka d.d.  
Trg. Republike 6  
HR-40000 Čakovec  
Croatia  
Tel: +385-40 328 650  
Fax: + 385 40 328 134  
e-mail: marija.s@medimurka.hr

**Cyprus**  
G.L.G. Trading  
4-6, Oidipodos Street  
Larnaca, Cyprus  
Tel.: 024/633133  
Fax: 024/635992

**Danmark**  
Scandia Serviceteknik A/S  
Hedeager 5  
2605 Brøndby  
Tel.: 45-43202700  
Fax: 45-43202709

**Estonia:**  
Tallinn: CENTRALSERVICE,  
Tammsaare tee 134B,  
tel: 654 3000  
Tartu: CENTRALSERVICE, Aleksandri 6,  
tel: 7 344 299, 7 344 337, 56 697 843  
Pärnu: CENTRALSERVICE, Riia mnt. 64,  
tel: 44 25 175  
Narva: CENTRALSERVICE, Tallinna 6A,  
tel: 35 60 708  
Haapsalu: Teco KM OÜ, Jalaka 1A,  
tel: 47 56 900  
Rakvere: Nirigi Tõnu FIE,  
tel: 32 40 515  
Viljandi: Aaber OÜ, Vabaduse pl. 4,  
tel: 43 33 802  
Kuressaare: Toomas Teder FIE, Pikk 1B,  
tel: 45 55 978  
Käina: Ilmar Pauk Elektroonika FIE, MäeZS,  
tel: 46 36 379, 51 87 444

**Espana**  
Severin Electrodrom, España S.L.  
Plaza de la Almazara Portal 4, 1º E.  
45200 ILLESCAS(Toledo)  
Tel: 925 51 34 05  
Fax: 925 54 19 40  
eMail: severin@severin.es  
http://www.severin.es

**France**  
SEVERIN France Sarl  
4, rue de Thal  
B.P. 38  
67211 OBERNAI CEDEX  
Tel.: 03 88 47 62 08  
Fax: 03 88 47 62 09

**Greece**  
BERSON  
C. Sarafidis Bros. S.A.  
Agamemnonos 47  
176 75 Kallithea, Athens  
Tel.: 0030-210 9478700

Philippos Business Center  
Agias Anastasias & Laertou, Pilea  
Service Post of Themi  
570 01 Thessaloniki, Greece  
Tel.: 0030-2310954020

**Iran**  
IRAN-SEVERIN KISH CO. LTD.  
No. 668, 7th. Floor  
Bahar Tower  
Ave. South Bahar  
TEHRAN - IRAN  
Tel.: 009821 - 77616767  
Fax: 009821 - 77616534  
Info@iranseverin.com  
www.iranseverin.com

**Israel**  
Eatay Agencies  
109 Herzl St.  
Haifa  
Phone: 050-5358648  
Email: service@severin.co.il

**Italia**  
Videoelettronica di Sgambati &  
Gabriani C.S.N.C.  
via Dino Col 52r-54r-56r,  
I - 16149 Genova  
Green Number: 800240279  
Tel.: 010/6 45 11 02 - 01041 86 09  
Fax: 010/6 42 50 09  
e-mail: videoelettronica@panet.it

**Jordan**  
F.A. Kettaneh  
P.O. Box 485  
Amman, 11118, Jordan  
Tel: 00962-6-439 8642  
e-mail: app@kettaneh.com.jo

**Korea**  
Jung Shin Electronics co., Ltd.  
501, Megawattentower 77-9,  
Moonrae-Dong 3ga, Yongdeungpo-Gu  
Seoul, Korea  
Tel: +82-22-637 3245~7  
Fax: +82-22-637 3244  
Service Hotline: 080-001-0190

**Latvia**  
SERVO Ltd.  
Mr. Janis Pivovarenoks  
Tel: + 371 7279892  
servo@apollo.lv

**Lebanon**  
Khoury Home  
7th Floor, Cité Dora 3 Building, Dora  
P.O.Box 70611  
Antelias, Lebanon  
Telephone 01 244200, Fax 01 253535  
eMail: info@khouryhome.com  
Internet: www.khouryhome.com

**Luxembourg**  
Ser-Tec  
Rue du Chateau d' Eua  
3364 Leudelange  
Tel.: 00352 -37 94 94 402  
Fax 00352 -37 94 94 400

**Macedonia**  
Agrotehna  
St.Prvomajska bb  
1000-Skopje  
MACEDONIA  
e-mail: servis@agrotehna.com.mk  
Tel: +389 2 / 24 45 009 or - 019  
Fax: +389 2 24 63 270

**Magyarország**  
TFK Elektronik Kft.  
Gyar u.2  
H-2040 Budaörs  
Tel.: (+36) 23 444 266  
Fax: (+36) 23 444 267

**Nederland**  
HAS b.v.  
Stedenbaan 8  
NL-5121 DP Rijen  
Tel: 0161-22 00 00  
Fax: 0161-29 00 50

**Norway**  
Løkken Trading AS  
Trollåseveien 34  
1414 Trollåsen  
Tel: 40 00 67 34  
Fax: 66 80 45 60

**Polksa**  
SERV- SERWIS SP. Z O.O.  
UL. CYGANA 4  
45-131 OPOLE  
Tel/Fax 0048 77 453 86 42  
e-mail: centralny@serv-servis.pl

**Portugal**  
Auferma  
Comercio Internacional SA  
Aguada Parque  
Lago de Arcozelo No 76-Armazem-H3  
4410 455 Arcozelo  
Tel: 022/616 7300  
Fax: 022/616 7325  
auferma@auferma.pt

**Russian Federation**  
Orbita Service  
123362 Moskva  
Ul. Svobody 18,  
Tel.: (495) 585 05 73

Орбита Сервис  
123362 г. Москва,  
ул. Свободы, д. 18.  
Тел.: (495)585-05-73

**Romania**  
For Brands srl  
Str. Capitan Aviator Alexandru  
Serbanescu Nr. 33-35, Bl. 20º  
Sc. 2 Et. 1, Ap. 27, Sector 1  
Bucuresti  
Tel: + 40 21 233 41 12  
+ 40 21 233 41 13  
+ 40 21 688 66 13  
Fax: + 40 21 233 41 03  
+ 40 21 688 66 13  
E-mail: office@forbrands.ro  
Web site: www.forbrands.ro

**Schweiz**  
VB Handels Sàrl GmbH  
Postfach 306  
1040 Echallens  
Tel: 021 881 60 45  
Fax: 021 881 60 46  
mail: severin@helt.ch

**Serbia**  
SMIL doo  
Paviceva 28, Novi Sad  
Serbia and Montenegro  
tel: + 381-21-524-638  
tel: +381-21-553-594  
fax: +381-21-522-096

**Slovak Republic**  
PREMT.S.r.o.  
Skladová 1  
917 01 Trnava  
Tel: 033/544 7177

**Finland**  
Oy Harry Marcell Ab  
Räisälitie 6, PL 63  
01511 Vantaa  
Tel.: 00358 / 2 07 599 860  
Fax: 00358 / 2 07 599 803

**Svenska**  
Rakspécialisten HS  
Mällevångsgatan 34  
214 20 Malmö  
Tel.: 040/12 07 70  
Fax: 040/6 11 03 35

**Slovenia**  
SEVITIS d.o.o.  
Smartinska 130  
1000 Ljubljana  
Tel: 00386 1 542 1927  
Fax: 00386 1 542 1926

## **SEVERIN Elektrogeräte GmbH**

Röhre 27

D-59846 Sundern

Tel +49 2933 982-0

Fax +49 2933 982-333

information@severin.de

Technische Änderungen vorbehalten. / Model specifications are subject to change.  
I/M No.: 9088.0000