



# UMX4 USER'S MANUAL

## **Model: UMX4**

### Mini Aluminum ATX Case

Dear customer,

UMX4 is the fourth new generation flagship product launched by Jonsbo in the end of 2015, in addition to the developing theme of supporting ATX motherboard specification, it gives consideration to both traditional air coolers and separated type water coolers which enthusiastic DIYers like to use. As the upgrade model of the first generation UMX2 case, it has been optimized in many aspects. The primary change of thinking in design is that UMX4 is no longer sacrificing the functionality of the case in order to let it have a more beautiful appearance. By using large ventilation holes on the top, it provides more reasonable cooling effect; by optimizing the process design, it overcomes the destruction of sense of beauty caused by the ventilation holes. No matter what kind of high-end display card, CPU and independent cooling channel for other hardware, UMX4 provides much reasonable optimized scheme. Besides, the newly added elements, fully tempered glass used in automobile industry, brings users a better experience in hardware display and noise isolation. We believe that UMX4 can not only provide enthusiastic DIYers more reasonable multi-azimuth experience of play, but also bring normal users long time stability and good visual perception.

**Support**

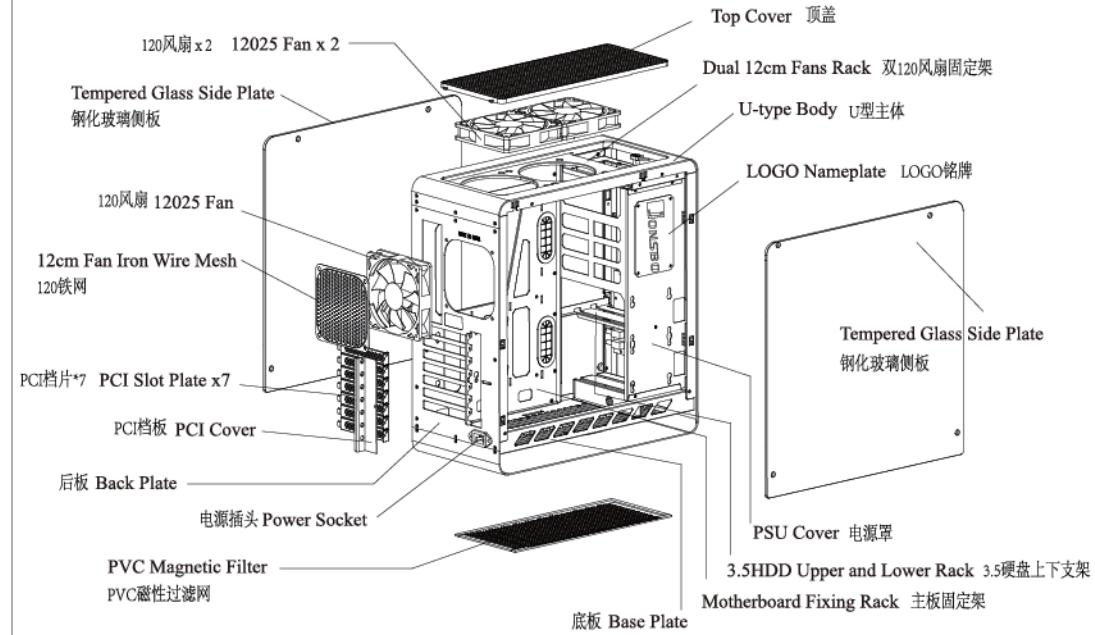
support@jonsbo.com

# Model: UMX4

## Mini Aluminum ATX Case

### SPECIFICATION

Dimension:	204 mm (W) x 426 mm (D) x 437 mm (H)
Material:	Body : Built with 2.0mm Aluminium Magnesium alloy
	Internal Structure : 1.0 mm SGCC steel plate
	The side panel: made from 5mm tempered glass or 2mm aluminum plate
Motherboard:	ATX, MATX, ITX
Drive Bay:	2x 3.5", 4 x 2.5"
Front I/O Port:	USB 3.0 x 2, USB 2.0 x 2, Audio x 1, MIC x 1
Power Supply:	PSII (Modular or non-modular PSU which is shorter than 170mm)
CPU Cooler:	Not higher than 162 mm
Display Card:	Not longer than 310 mm
Expansion Slot:	7
Cooling system:	Top : 2 x 120 mm fan(built-in)
	Back : 1 x 120 mm fan(built-in)
	Bottom : 2 x 120 mm fan (optional)
Weight:	Net 9.3kg / Gross 11.7 kg

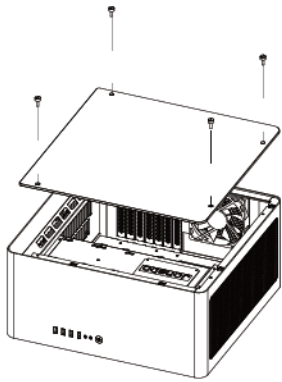


Package Content					
	For locking SSD 2.5硬盘螺丝	16PCS		For locking motherboard and PSU 电源x4/主板x9	13PCS
	For locking HDD 3.5硬盘螺丝	8PCS		Gasket 螺丝垫片 (电源、主板)	13PCS
	Hexagonal Stand-off 六角铁柱 (固定主板)	1PCS		HDD Rubber Gasket 硬盘胶垫	20PCS
	Bunch Wire Ties 将线材束整齐	5PCS		Bottom Water Cooler Toolless Screw 底部冷排手拧螺丝	4PCS
	Buzzer 蜂鸣器	1PCS		Bottom Fans Screw 底部风扇螺丝	8PCS
	Feet 脚垫	2PCS			

Connectors		
<p>USB 3.0 Connection</p>	<p>HD AUDIO Connection</p>	<p>Hard drive LED Connection</p>
<p>Power Button Connection</p>	<p>Power LED Connection</p>	

# Installation Guide

1.



## ENGLISH

Lay the case flat, unscrew 8 screws to remove the glass side panel.

## DEUTSCH

Liegen Sie das Gehäuse gerecht, lösen 8 Schrauben und nehmen die Glasplatten ab.

## FRANÇAIS

Placez le boîtier horizontalement, desserrez 8 vis puis enlevez la plaque latérale en verre.

## ESPAÑOL

Ponga el chasis en plano, afloje los 8 tornillos para quitar la placa lateral del vidrio.

## ITALIANO

Appoggiare la cassa su superficie piana, svitare i 8 viti, togliere la barra di vetro laterale.

## Русский

Положить аппаратный ящик, раскрутить 8 винтов, снять стеклянную боковину.

## 한국의

설비 박스를 수평으로 놓고 8개 나사를 풀고 유리 측면을 제거한다.

## 日本語

本体を横置きにして、8つのネジを緩め、ガラス板を外す。

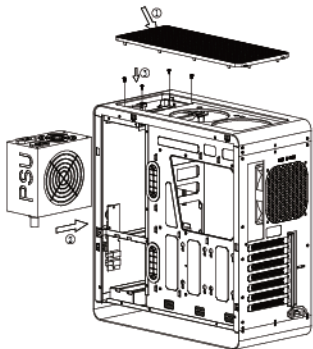
## 繁体中文

把機箱平放，鬆開8顆螺絲取下玻璃側板。

## 简体中文

把机箱平放，松开8颗螺丝取下玻璃侧板。

2.



## ENGLISH

Push the top plate to take it out, then lock the PSU with screws.

## DEUTSCH

Mit der Weisse des Drückens nehmen Sie die Abdeckung ab und fixieren die PSU mit den Schrauben.

## FRANÇAIS

Enlevez le couvercle en le compressant, fixez PSU à l'aide des vis.

## ESPAÑOL

Retire la cubierta con la forma de presionar, y fijada PSU con los tornillos.

## ITALIANO

Premere e smantellare il tetto, usare viti per fissare UPC.

## Русский

Нажать и снять покрытие, фиксировать PSU винтами.

## 한국의

누름 방식으로 상부 커버를 제거하고 나사로 PSU를 고정한다.

## 日本語

押しながらベゼルを外して、ネジで電源装置 (PSU) を固定する。

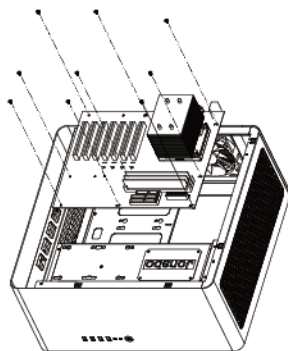
## 繁体中文

按壓方式將頂蓋拆下，用螺絲將電源固定。

## 简体中文

按壓方式將頂蓋拆下，用螺絲將電源固定。

3.



## ENGLISH

Install I/O plate, then install motherboard and fix with screws.

## DEUTSCH

Montieren Sie I/O-Schraffnell und das Motherboard, dann fixieren mit den Schrauben.

## FRANÇAIS

Installez un ressort I/O, puis montez la carte mère et la serrez à l'aide des vis.

## ESPAÑOL

Instale la metrola I/O, y luego instale la placa base, fijada con los tornillos.

## ITALIANO

Inserire scheda I/O. Poi inserirlo in Motherboard, fissarlo con una vite.

## Русский

Уложить щиток I/O, потом уложить motherboard, фиксировать винтами.

## 한국의

I/O스프링편을 설치하고 motherboard를 설치한 후 나사로 고정한다.

## 日本語

フロントI/Oを装置して、マザーボード (Motherboard) を取り付けてネジで固定する。

## 繁体中文

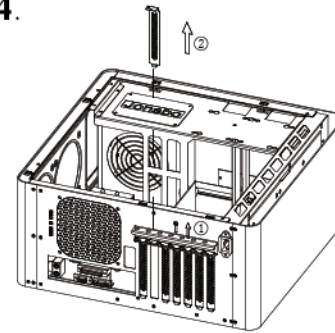
裝入I/O彈片，再裝入主機板，用螺絲固定。

## 简体中文

裝入I/O彈片，再裝入主機板，用螺絲固定。

# Installation Guide

4.



## ENGLISH

Loosen the PCI cover, take out the PCI plate.

## DEUTSCH

Lösen Sie die PCI-Abdeckung und nehmen die PCI-Karte ab.

## FRANÇAIS

Desserrez le couvercle PCI, enlevez la carte PCI.

## ESPAÑOL

Afloje la tapa PCI, y retire la tira de la tarjeta PCI.

## ITALIANO

Svitare copertura PCI, togliere scheda PCI.

## Русский

Раскрутить крышку PCI, снять скобу PCI.

## 한국의

PCI커버를 풀고 PCI카드를 제거한다.

## 日本語

PCIの固定用ツメを押しながら、PCIカードを外す。

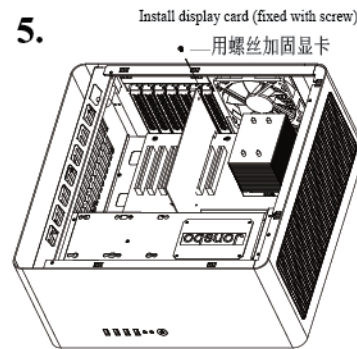
## 繁体中文

鬆開PCI蓋，取下PCI卡條。

## 简体中文

松开PCI盖，取下PCI卡条。

5.



## ENGLISH

Install display card (fixed with screw)

## DEUTSCH

Installieren Sie VGA-Karte (verstärkt mit Schrauben).

## FRANÇAIS

Insérez la carte VGA (la fixez à l'aide des vis).

## ESPAÑOL

Instale la tarjeta VGA (reforzada con tornillos).

## ITALIANO

Montare VGA Card (fissare con viti).

## Русский

Установить VGA Card (фиксировать винтами).

## 한국의

VGA Card를 설치한다 (나사로 고정).

## 日本語

VGAカードを取り付ける (ネジで固定する)。

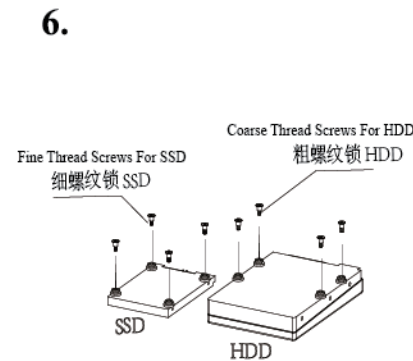
## 繁体中文

裝上顯卡 (用螺絲加固)。

## 简体中文

裝上顯卡 (用螺絲加固)。

6.



## ENGLISH

Install shockproof HDD gaskets (fine thread screws for SSD, coarse thread screws for HDD)

## DEUTSCH

Installieren Sie die Festplatte aus der stiffesten Silikonmatte. (Feine Gewindesicherung SSD, grobe Gewindesicherung HDD)

## FRANÇAIS

Montez des rondelles de silicone antichoc pour le Disque Dur. (Disque SSD à filets fins, Disque HDD à gros filets).

## ESPAÑOL

Instale la arandela de silicona a prueba de golpes de disco duro. (Bloqueo de rosca fina SSD, bloqueo de rosca gruesa HDD)

## ITALIANO

montare gel di silice anti-vibrazione di Hard Disk. ( serratura a fili sottili SSD, serratura a fili grassi HDD)

## Русский

Установить силикагелевую демпфирующую прокладку Hard Disk. (Замок мелкой резьбы SSD, замок крупной резьбы HDD)

## 한국의

Hard Disk방진동 실리콘 매트를 설치한다 (가는 나사는 SSD 잠금, 굵은 나사는 HDD 잠금) .

## 日本語

ハードディスク(Hard Disk)耐震シリコンパッドを取り付ける。(細ネジロックはSSDで、粗ネジロックはHDDである)

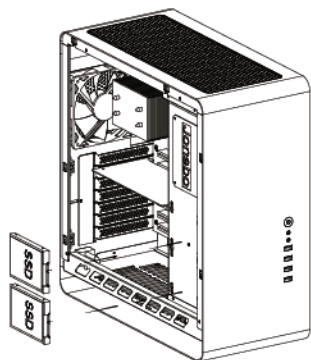
## 繁体中文

裝上硬盤防震膠墊。(細螺紋鎖SSD,粗螺紋鎖HDD)

## 简体中文

裝上硬盤防震膠墊。(細螺紋鎖SSD,粗螺紋鎖HDD)

7.



## ENGLISH

Two 2.5 HDDs can be installed in left side.

## DEUTSCH

Auf der linken Seite können zwei 2.5 Festplatte installiert werden.

## FRANÇAIS

Deux Disques Durs 2.5" peuvent être installés au côté gauche.

## ESPAÑOL

En el lado izquierdo se puede instalar 2 disco duro de 2.5 pulgadas.

## ITALIANO

A sinistra si monta 2 hard disk da 2.5.

## Русский

По левой стороне установить 2 2.5 Hard Disk.

## 한국의

좌측은 2개 2.5 Hard Disk를 설치할 수 있다.

## 日本語

左側に2つの2.5HardDiskを装置可能である。

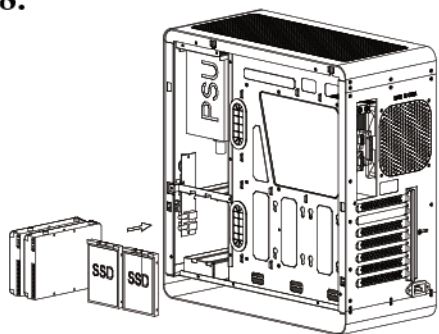
## 繁体中文

左側可裝2個2.5硬盤。

## 简体中文

左側可裝2個2.5硬盤。

8.



## ENGLISH

Two 2.5 HDDs and two 3.5 HDDs can be installed in the right side.

## DEUTSCH

Auf der rechten Seite können zwei 2.5 SDD und zwei 3.5 HDD installiert werden.

## FRANÇAIS

Deux Disques SDD 2.5"+Deux Disques HDD 3.5" peuvent être montés au côté droite.

## ESPAÑOL

En el lado derecho se puede instalar 2 SDD de 2.5 pulgadas+2 HDD de 3.5 pulgadas.

## ITALIANO

A destra si monta 2 SDD da 2.5 e 2 HDD da 3.5.

## Русский

По правой стороне установить 2 2.5 SDD+2 3.5 HDD.

## 한국의

우측은 2개 2.5 SDD+2개 3.5 HDD를 설치할 수 있다.

## 日本語

右側に2つの2.5SDD+2つの3.5 HDDを装置可能である。

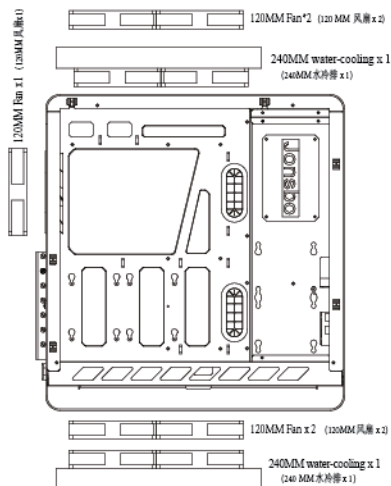
## 繁体中文

右側可裝2個2.5硬盤+2個3.5硬盤。

## 简体中文

右側可裝2個2.5硬盤+2個3.5硬盤。

9.



## ENGLISH

Installing supported cooling system.

## DEUTSCH

Die Situation der Kühlsystem-Installation.

## FRANÇAIS

Situation d'installation du système de radiation soutenu.

## ESPAÑOL

Situación de instalación del sistema de refrigeración soportado.

## ITALIANO

L'installazione di sistemi di sostegno in caso di dissipazione di calore.

## Русский

Установка поддерживающей системы охлаждения.

## 한국의

지원하는 방열 시스템 설치 상황.

## 日本語

対応可能な冷却システムの装置情報。

## 繁体中文

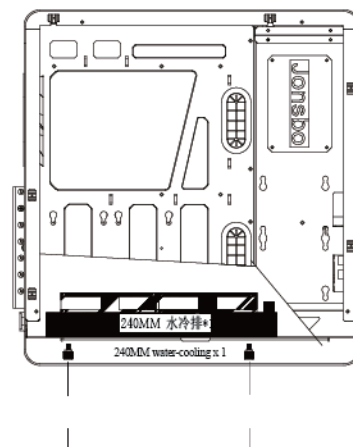
支持性的散熱系統安裝情況。

## 简体中文

支持性的散熱系統安裝情況。

10. 底部 240冷排安装方式:

How to install 240 water cooler on the bottom:



## ENGLISH

Install the fan on the water cooler, then lock it with toolless screws from the bottom.

## DEUTSCH

Befestigen Sie den Lüfter mit dem Wasser-Kühler. Im Boden ziehen Sie die Schrauben mit Ihren Händen fest.

## FRANÇAIS

Fixez le ventilateur sur le refroidisseur à l'eau, puis fixez le refroidisseur à l'eau manuellement à l'aide des vis en bas.

## ESPAÑOL

Fije el enfriador de agua en el ventilador, atornille los tornillos desde el inferior con la mano para fijar el enfriador.

## ITALIANO

IL ventilatore è fissato su water cooler Acqua, va fissato con le mani la vite da basso per fissare water cooler.

## Русский

Фиксировать вентилятор на water cooler, рукой закрутить винт на дне и фиксировать water cooler.

## 한국의

팬을 water cooler 상에 고정하고 하부 손으로 조이는 나사로 water cooler를 고정한다.

## 日本語

扇風機をWater Coolerの上に固定し、底部から手でネジを締め、Water Coolerを固定する。

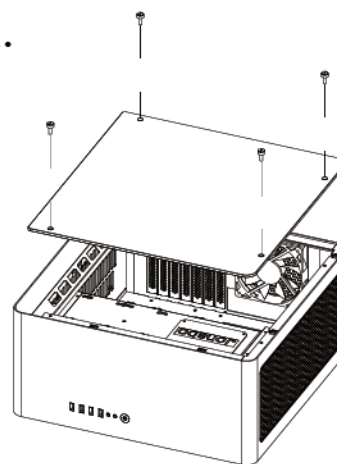
## 繁体中文

把風扇固定在冷排上，從底部手擰螺絲固定冷排。

## 简体中文

把風扇固定在冷排上，從底部手擰螺絲固定冷排。

11.



## ENGLISH

Lay the case flat and install the glass side panel, assembly finished.

## DEUTSCH

Nachdem Sie das Computergehäuse gerecht liegen, montieren Sie das Glasseiteenteil, dann ist die Installation fertig.

## FRANÇAIS

Placez le boîtier d'ordinateur horizontalement, montez ensuite la plaque latérale en verre pour terminer l'assemblage.

## ESPAÑOL

Ponga el chasis en plano y luego instale la placa lateral de vidrio, para completar la instalación.

## ITALIANO

Appoggiare su superficie piatta computer case e poi montare la barra di vetro laterale, il montaggio e' complete.

## Русский

Положить computer case, потом установить стеклянную боковину, сборка кончится.

## 한국의

computer case를 수평으로 놓고 유리 측면을 설치하면 조립을 완성한다.

## 日本語

Computer Caseを横置きにして、ガラス側面を取り付けて装置完了である。

## 繁体中文

把機箱平放上玻璃側板，組裝完成。

## 简体中文

把機箱平放上玻璃側板，組裝完成。