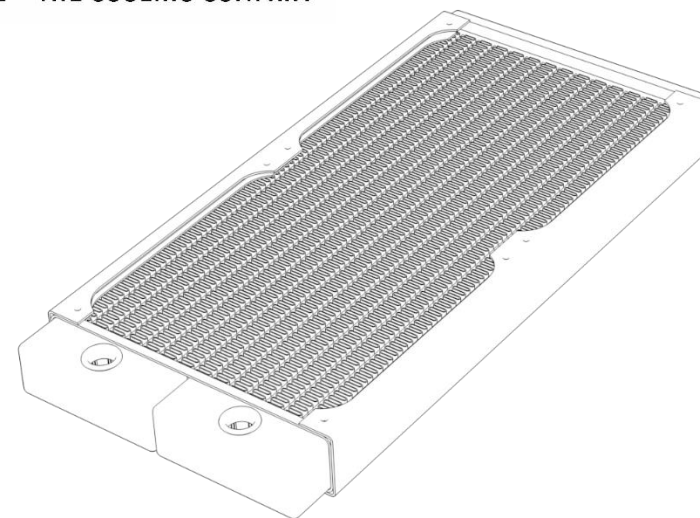




ALPHACOOOL – THE COOLING COMPANY



NEXXXOS V.2 RADIATOR SERIES



ALPHACOOOL – THE COOLING COMPANY

Imprint:

Alphacool International GmbH

Marienberger Str. 1

38122 Braunschweig

Support: +49 (0) 531 28874 - 0

Fax: +49 (0) 531 28874 - 22

E-Mail: [info@alphacool.com](mailto:info@alphacool.com)

General Manager: Fabian Noelte

WEEE-Reg.-Nr.: DE 544444

Trade Register: Amtsgericht Braunschweig HRB 202390

VAT.ID.Nr.: DE27058421

Tax number: 13/207/02047

- EN** Read the safety instructions before starting the installation.  
Before use: Rinse the radiator with distilled water or Alphacool Cape Kelvin Catcher.
- DE** Lesen Sie die Sicherheitshinweise, bevor Sie mit der Installation beginnen.  
Vor der Inbetriebnahme: Spülen Sie den Radiator mit destilliertem Wasser oder Alphacool Cape Kelvin Catcher durch.
- FR** Lisez les instructions de sécurité avant de commencer l'installation.  
Avant utilisation: Rincer le radiateur avec de l'eau distillée ou avec Alphacool Cape Kelvin Catcher.



**SAFETY INSTRUCTIONS**

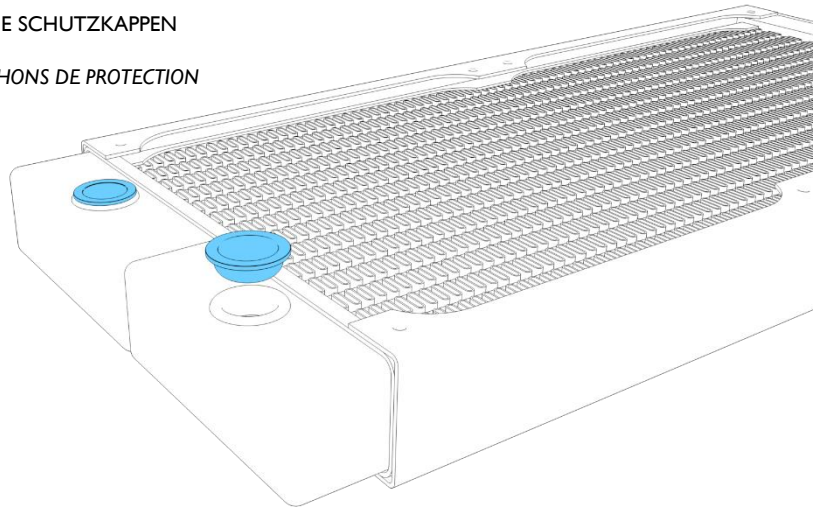
SICHERHEITSHINWEISE

INSTRUCTIONS DE SECURITE

**REMOVE THE PROTECTIVE CAPS**

ENTFERNEN SIE DIE SCHUTZKAPPEN

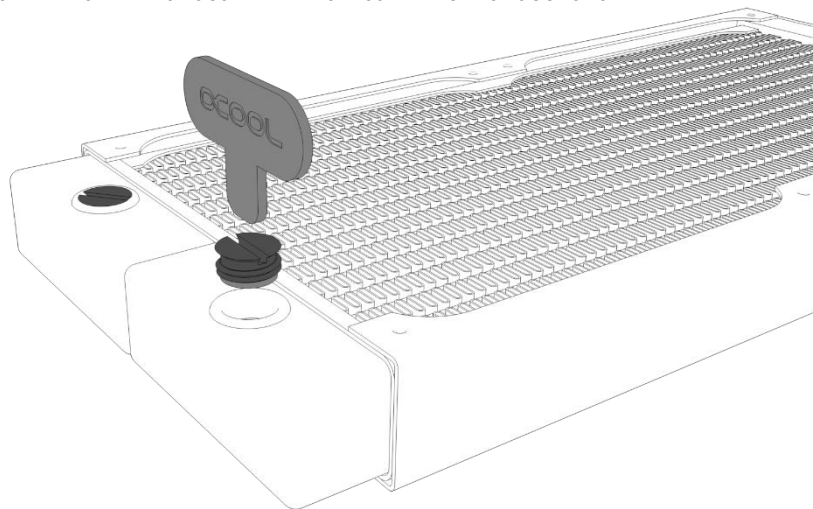
ENLEVEZ LES BOUCHONS DE PROTECTION



**CLOSE ALL THREADS YOU DON'T NEED WITH PLUGS**

VERSCHLIessen SIE ALLE GEWINDEEINGÄNGE, WELCHE SIE NICHT BENÖTIGEN, MIT VERSCHLUSSSCHRAUBEN

FERMEZ TOUTES LES ENTRÉES FILETÉES VOUS N'AVEZ PAS BESOIN AVEC DES BOUCHONS



M3 X 8

**SCREW**

SCHRAUBE

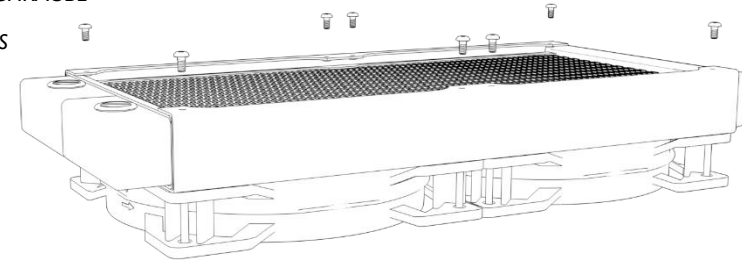
VIS



**CASE MOUNTING**

GEHÄUSEMONTAGE

INSTALLATION DANS LA BOÎTIER



M3 X 30

**SCREW**

SCHRAUBE

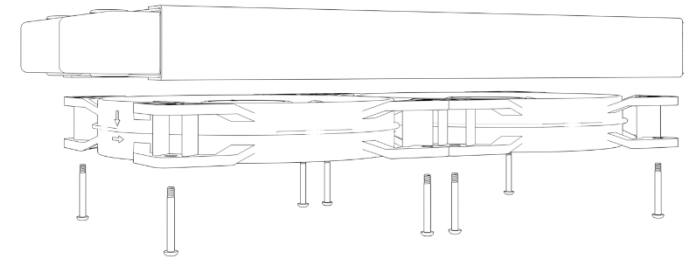
VIS



**FAN MOUNTING**

LÜFTERMONTAGE

INSTALLATION DES VENTILATEURS



M3 X 35

**SCREW**

SCHRAUBE

VIS



**FAN & DAMPER MOUNTING**

LÜFTER & DÄMPFER MONTAGE

INSTALLATION DES VENTILATEURS

& DECOUPLAGE

