

POWERED LOUDSPEAKER

DZR 315
DZR 315-D
DZR 15
DZR 15-D
DZR 12
DZR 12-D
DZR 10
DZR 10-D

POWERED SUBWOOFER

DXS 18xLF
DXS 18xLF-D
DXS 15xLF
DXS 15xLF-D

Inhalt

Einleitung **3**

Übersicht über die Produktreihen DZR(-D) und DXS-XLF(-D)	3
Die wichtigsten Leistungsmerkmale	3
Hauptfunktionen	4
Der Aufbau der Handbücher	4

Funktionen (Function-Display) **5**

Vollbereichslautsprecher (hinten)	5
Subwoofer (hinten)	5
Rückseite Vollbereichslautsprecher Subwoofer	6
Stromversorgungsbereich	7
Dante-Bereich Dante-Modell	8

Bedienung **9**

Bedienung der Grundfunktionen	9
Der HOME-Bildschirm und seine Funktionen	10
Alarmmeldungen	12
Initialisierung	12

Bildschirmfunktionen **13**

Bildschirmstruktur	13
PRESET-Bildschirm	13
RECALL (Abruf)	14
STORE (Speichern)	14
CLEAR (Löschen)	14
TITLE (Name)	14
PROTECT (Schützen)	15
HPF-Bildschirm Vollbereichslautsprecher	15
LPF-Bildschirm Subwoofer	15
D-CONTOUR-Bildschirm Vollbereichslautsprecher	15
D-XSUB-Bildschirm Subwoofer	16
EQ-Bildschirm	16
DELAY-Bildschirm	16

CARDIOID-Bildschirm Subwoofer	17
ROUTER-Bildschirm	18
UTILITY-Bildschirm	19
PANEL SETUP (Bedienfeld-Einrichtung)	19
PANEL LOCK (Bediensperre)	20
DEVICE BACKUP (Gerätesicherung)	23
DANTE SETUP (Dante-Einrichtung) Dante-Modell	23
NETWORK (Netzwerk) Dante-Modell	25
DEVICE INFORMATION (Geräteinformationen)	26
INITIALIZE (Initialisieren)	26
LOG (Protokoll)	27
UPDATE FIRMWARE (Firmware aktualisieren)	27
Stummschalten über ein externes Gerät Dante-Modell	28

Informationen über Dante **Dante-Modell** **29**

Dante-Netzwerkssystem	29
Dante-Einstellungen	30
Verbinden mit Dante-Geräten	30
Integration mit Yamaha-Digitalmischpulten	31

Referenz **33**

Vorsichtsmaßnahmen bei Verwendung der [USB]-Buchse	33
Verwenden von USB-Flash-Laufwerken	33
Funktionsschema	34
Liste der Meldungen	37
Entsprechungstabelle für Anschlusszuordnungen bei Verwendung von Quick Config	39
Problembehandlung	40
Dante-bezogene Terminologie	41
Spezifikationen	42
Abmessungen	46
Blockschaltbild	52
Index	53

Einleitung

Vielen Dank für den Kauf des POWERED LOUDSPEAKER (Aktivlautsprechers) der Reihe DZR(-D) und des POWERED SUBWOOFER (aktiven Subwoofers) der Reihe DXS-XLF(-D) von Yamaha. (Siehe die nachstehende Produktübersicht.) Diese Produkte sind für Live-Darbietungen, Klangverstärkung und fest installierte Soundsysteme konzipiert. Dieses Handbuch enthält Anweisungen zur Installation, Einrichtung, Konfiguration der Anschlüsse und Verbindungen sowie ausführliche Hinweise zum Betrieb dieser Lautsprecher für Monteure, Konstrukteure oder allgemeine Anwender, die mit Lautsprechern vertraut sind. Bitte lesen Sie sich dieses Handbuch zusammen mit der im Lieferumfang des Produkts enthaltenen Bedienungsanleitung durch, um dieses Produkt und seine Funktionen voll auszuschöpfen.

* Sofern nicht anders angegeben basieren Abbildungen in diesem Handbuch auf dem DZR12-D und dem DXS18XLF-D.

* In diesem Handbuch wird die Dante-Modellreihe (-D) als DZR-D, DXS-XLF-D bezeichnet.

Übersicht über die Produktreihen DZR(-D) und DXS-XLF(-D)

Typ		Standardmodell	Dante-Modell (-D)
Vollbereichs-lautsprecher	3 Wege, 15"	DZR315	DZR315-D
	2 Wege, 15"	DZR15	DZR15-D
	2 Wege, 12"	DZR12	DZR12-D
	2 Wege, 10"	DZR10	DZR10-D
Subwoofer	18"	DXS18XLF	DXS18XLF-D
	15"	DXS15XLF	DXS15XLF-D

Die wichtigsten Leistungsmerkmale

- Das robuste Sperrholzgehäuse beinhaltet einen Hochleistungsverstärker der Klasse D. Vollbereichsmodelle bieten eine hohe Schalldruckfähigkeit in einem leichtgewichtigen Paket, indem sie mit Neodym-Magneten arbeiten.
- Optimierte Kombination aus einer sehr strapazierfähigen Lautsprechereinheit und einem Horn mit fester einseitiger Abstrahlung, für brillante Höhen und druckvolle, kräftige Bässe.
- Die Vollbereichsmodelle sind mit einem FIR-Filter zur Weichen- und Frequenzeinstellung ausgestattet. Niedrige Latenz für DSP und AD/DA dank Sampling-Frequenz von 96 kHz.
- LCD-Bildschirm zum Laden von Presets und zur Vornahme präziser grafischer Einstellungen für EQ, Verzögerung und Signalführungen. Einstellungen können unkompliziert über ein USB-Flash-Laufwerk übertragen werden.
- Dante-Modelle (-D) unterstützen das Senden digitaler Audiosignale und die Fernbedienung über ein Dante-Netzwerk.
- 2-Wege-Modelle unterstützen den Gebrauch auf einem Stativ oder als Bodenmonitor. Die Drehung des Horns, mehrere Aufhängepunkte sowie optional erhältliche Halterungen ermöglichen eine Vielfalt von Installationsmethoden.

Hauptfunktionen

● Signalverarbeitung

Zusätzlich zu dem über Jahre der Produktentwicklungserfahrung aufgebauten Signalverarbeitungs-Know-how ist eine neue FIR-Filtertechnologie enthalten, um eine bislang unerreichte Klangqualität zu bieten. Die DSP-AD/DA-Sampling-Frequenz (Fs) beträgt 96 kHz.

● Display → [Siehe Seite 6](#)

Das Display ermöglicht Anwendern, eine breite Palette von Funktionen mit einfacheren Befehlen einzustellen und über eine grafische Oberfläche Feinjustierungen für Klangregelung, Verzögerung, Signalführung und weitere Einstellungen vorzunehmen. Mit Hintergrundbeleuchtung zur Anpassung der Leuchtdichte.

● Presets → [Siehe Seiten 11, 13](#)

Es steht eine Reihe werksseitiger, ausschließlich abrufbarer Presets (Voreinstellungen) (eine bis drei) und speicherbarer Anwender-Presets (acht) zur Verfügung. Wählen Sie das gewünschte der werksseitigen Presets aus, wenn Sie Produkte der Reihen DZR und DXS-XLF zusammen verwenden.

● Netzwerk → [Siehe Seiten 8, 29](#)

Dante-kompatible Modelle ermöglichen nicht nur die Ein-/Ausgabe von Audiosignalen im gesamten Dante-Netzwerk, sondern sie ermöglichen Anwendern außerdem, dieses Produkt über einen Computer zu steuern und zu überwachen usw.

● Integration mit Yamaha-Digitalmischpulten → [Siehe Seite 31](#)

Verbinden Sie ein Dante-kompatibles Modell mit einem Gerät der TF-, CL- oder QL-Reihe über ein Netzwerk, um Signalführung und Gerätestatus ohne Dante Controller zu überwachen. Yamaha bietet eine einzigartige Systemlösung mit den Digitalmischpulten im Mittelpunkt.

● Weitere nützliche Funktionen

- Es sind Sicherheitsfunktionen zur Vermeidung von Fehlfunktionen vorhanden. Bei Auftreten eines Problems werden Anwender durch Alarmmeldungen und weitere Benachrichtigungen informiert. → [Siehe Seite 12](#)
- Zum Schutz vor Bedienfehlern und Manipulation ist eine Bediensperre vorhanden. Schließen Sie ein USB-Flash-Laufwerk an, auf dem der PIN-Code gespeichert ist, um die Bediensperre vorübergehend aufzuheben. Entfernen Sie das Laufwerk, um das Bedienfeld wieder zu sperren. → [Siehe Seite 20](#)
- Interne Daten können auf einem USB-Flash-Laufwerk gespeichert werden, so dass dieselben Einstellungen leicht auf ein Ersatzgerät kopiert werden können. → [Siehe Seite 23](#)

Der Aufbau der Handbücher

• Bedienungsanleitung (im Lieferumfang des Produkts enthalten)

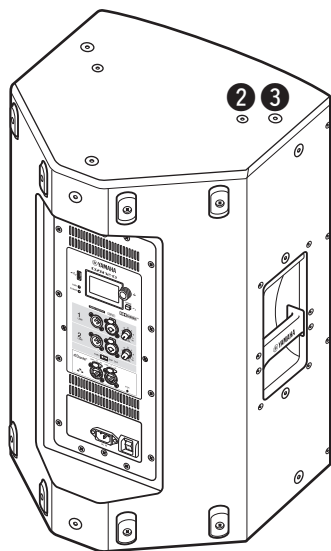
Dieses Handbuch beschreibt die Funktionen des Produkts und die Bedienungsgrundlagen.

• Referenzhandbuch (dieses Handbuch)

Dieses Handbuch beschreibt Einstellungen und Bedienung ausführlich.

Funktionen (Function-Display)

Vollbereichslautsprecher (hinten)



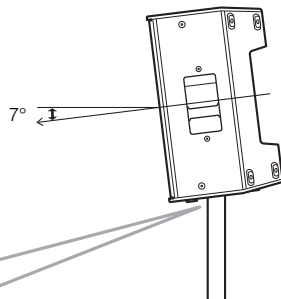
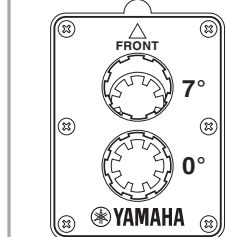
Unterseite



1 Neigbare Distanzstangenaufnahmen

Dieser Lautsprecherhalter hat zwei Distanzstangenaufnahmen. Sie können den Winkel des Lautsprechers so wählen, dass er waagrecht zum Boden oder um 7 Grad zum Boden geneigt angebracht ist. Kompatibel mit handelsüblichen Lautsprecherstativen und Lautsprecherdistanzstangen mit einem Durchmesser von 35 mm. (Diese Stangenaufnahmen sind beim DZR315(-D) nicht verfügbar.)

Distanzstangenaufnahme



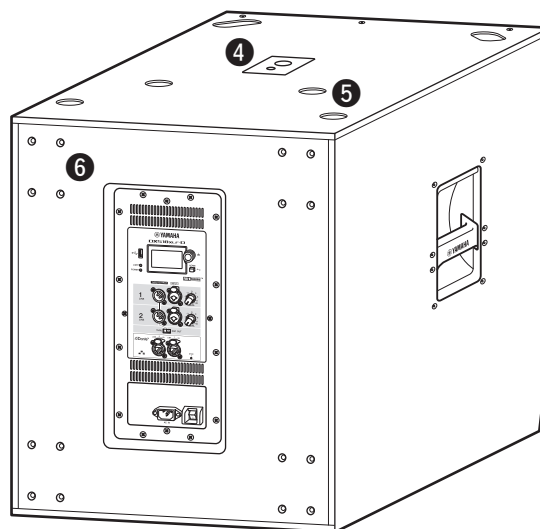
2 Schraubenlöcher zum Anbringen von U-Montagebügeln

Zur Montage mit den separat erhältlichen U-Montagebügeln. (Diese Stangenaufnahmen sind beim DZR315(-D) nicht verfügbar.)

3 Schraubenlöcher für Augenschrauben

Zur Montage des Lautsprechers mit Hilfe von Augenschrauben. Die Schraubenlöcher für Augenschrauben durchlaufen die Gehäusewand.

Subwoofer (hinten)



4 Zweifach-Stangenfassung

Kompatibel mit den handelsüblichen 35-mm-Distanzstangen und M20-Schraube.



Beachten Sie bei Verwendung einer Stangenaufnahme aus Sicherheitsgründen die folgenden Bedingungen.

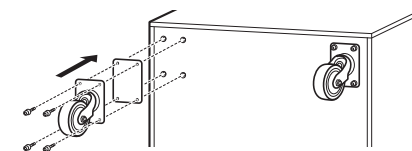
Subwoofer	Zu montierender Lautsprecher	Stangenlänge
DXS18XLF(-D)	Gewicht: 26 kg oder weniger Höhe: 76,0 cm oder weniger (DZR15(-D) oder kleiner)	104 cm oder weniger
DXS15XLF(-D)	Gewicht: 22 kg oder weniger Höhe: 64,5 cm oder weniger (DZR12(-D) oder kleiner)	82 cm oder weniger
	Gewicht: 18 kg oder weniger Höhe: 53,7 cm oder weniger (DZR10(-D) oder kleiner)	104 cm oder weniger

5 Fußschalen

Beim Stapeln mehrerer Lautsprecher richten Sie die Gummifüße des oberen Lautsprechers auf die Fußschalen des unteren aus.

6 Schrauben zum Anbringen von Rollen

Zum Anbringen der separat erhältlichen Rollen Yamaha SPW-1. Wenn Sie keine Rollen verwenden, entfernen Sie diese Schrauben nicht. Andernfalls wird die Klangqualität durch das Luftleck beeinträchtigt.

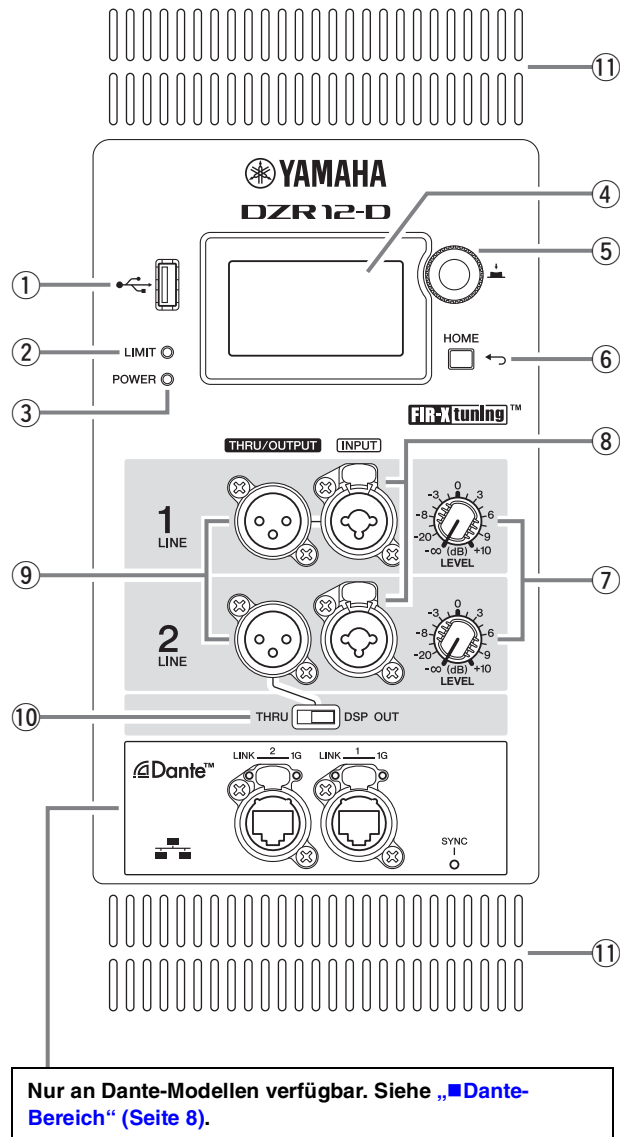


HINWEIS

- Weitere Informationen über die Montage von Rollen und damit zusammenhängende Vorsichtsmaßnahmen finden Sie im betreffenden Handbuch der Rollen.
- Montieren Sie keine anderen Gegenstände als die SPW-1-Rollen.

Rückseite

Vollbereichslautsprecher Subwoofer



① USB-Anschluss

Schließen Sie ein USB-Flash-Laufwerk an, um Daten des internen Speichers für dieses Produkt zu speichern/laden. USB-Flash-Laufwerke werden auch zur Durchführung von Firmware-Aktualisierungen verwendet. Sie können auch einen zum Sperren des Bedienfelds verwendeten PIN-Code auf einem USB-Flash-Laufwerk speichern und das Laufwerk dann anschließen, um die Bediensperre vorübergehend aufzuheben.

Weitere Informationen über die Verwendung des USB-Anschlusses und von USB-Flash-Laufwerken finden Sie unter „Vorsichtsmaßnahmen bei Verwendung der [USB]-Buchse“ und „Verwenden von USB-Flash-Laufwerken“ (Seite 33).

② [LIMIT]-Anzeige

Leuchtet rot, wenn der Begrenzer zum Schutz des Lautsprechers aktiv ist. Wenn die Anzeige dauerhaft leuchtet, reduzieren Sie den Pegel des Eingangssignals. Diese Anzeige blinkt zusammen mit der ③ [POWER]-Anzeige, wenn beim Hochfahren des Produkts ein schwerwiegender Systemfehler erkannt wird. Diese Anzeige erlischt automatisch, wenn BLACKOUT eingeschaltet ist (ON) (siehe Seite 20).

③ [POWER]-Anzeige

Leuchtet grün, wenn die Einheit eingeschaltet ist. Blinkt, wenn die Schutzfunktion aktiv und die Ausgabe stummgeschaltet ist. (Auf dem HOME-Bildschirm wird dann „MUTED“ angezeigt.) Diese Anzeige blinkt zusammen mit der ② [LIMIT]-Anzeige, wenn beim Hochfahren des Produkts ein schwerwiegender Systemfehler erkannt wird.

HINWEIS

Die [POWER]-Anzeige erlischt nicht automatisch, auch wenn BLACKOUT (Seite 20) eingeschaltet ist (ON).

④ Display

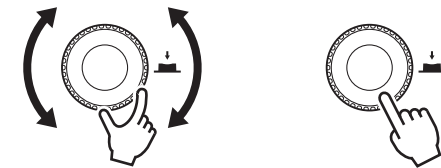
Zeigt die Einstellungen für verschiedene Funktionen an. Über eine grafische Oberfläche können Anwender Feinjustierungen für Klangregelung, Verzögerung, Signalführung und weitere Einstellungen vornehmen. Das Display ist hintergrundbeleuchtet, so dass Anwender Helligkeit und Kontrast der Anzeige einstellen und BLACKOUT-Einstellungen (für das automatische Ausschalten) (siehe Seite 20) vornehmen können.

HINWEIS

- Das Display verdunkelt sich, wenn das Bedienfeld eine Minute lang nicht benutzt wurde, und schaltet sich nach 25 Minuten Inaktivität des Bedienfeldes aus, um das Display zu schützen, auch wenn BLACKOUT (Seite 20) ausgeschaltet ist. Drücken Sie entweder eine Taste auf der Rückseite oder den Hauptregler, um das Display wieder zu aktivieren.
- Das Display beginnt zu blinken, wenn in Dante Controller oder an einem Dante-Gerät (TF-, CL-, oder QL-Reihe usw.) die Identify-Funktion verwendet wird.

⑤ Hauptregler

Drehen Sie den Regler, um den im Display angezeigten Cursor zu bewegen und Parameterwerte zu ändern. Drücken Sie den Regler, um eine Einstellung auszuführen.



⑥ [←]-Taste (Rücktaste)

Drücken Sie diese Taste, um zum vorherigen Bildschirm zurückzukehren. Halten Sie diese Taste mindestens eine Sekunde gedrückt, um zum HOME-Bildschirm zurückzukehren.

⑦ [LEVEL]-Regler

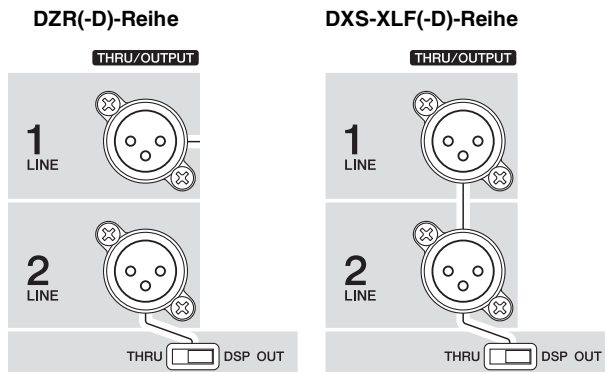
Stellen den Pegel ein, der an den [INPUT]-Buchsen zugeführt wird.

⑧ [INPUT]-Buchsen

Kombibuchsen für die Zuführung von Leitungspegelsignalen. Es können sowohl XLR- als auch Klinenstecker angeschlossen werden. Dies ermöglicht Ihnen, die Pegel für zwei Eingangssignale separat zu mischen. Nicht kompatibel mit dem Mikrofoneingang.

⑨ [THRU/OUTPUT]-Buchsen

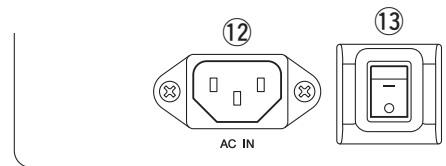
XLR-Ausgangsbuchsen. Schalten Sie mit dem ⑩ [THRU/DSP OUT]-Schalter zwischen den Ausgangssignalen von Kanal 2 der DZR(-D)-Reihe und denen von Kanal 1 und 2 der DXS-XLF(-D)-Reihe um. Der Ausgang von Kanal 1 der DZR(-D)-Reihe ist auf [THRU] festgelegt.

**⑩ [THRU/DSP OUT]-Schalter**

Dieser Schalter legt fest, ob über die Ausgangsbuchse ausgegebene Signale unverändert durch die Eingangsbuchse geführt werden ([THRU]) oder ob das Signal vor der Einspeisung eine DSP-Verarbeitung erhält ([DSP OUT]). Wenn dieser Schalter auf [DSP OUT] eingestellt ist, können Sie das Ausgangssignal einstellen. Weitere Informationen über Signale, die ausgegeben werden können, finden Sie unter „ROUTER-Bildschirm“ – „③ OUTPUT“ (Seite 19).

⑪ Lüftungsöffnungen

Auf der Auslassseite ist ein Kühlventilator installiert. Der Ventilator startet, sobald der Verstärker eine bestimmte Temperatur überschreitet. Die Geschwindigkeit des Ventilators wird anhand der Temperatur von Verstärker und Stromversorgung gesteuert. Achten Sie darauf, sämtliche Lüftungsöffnungen freizuhalten, wenn der Lautsprecher in Gebrauch ist.

■ Stromversorgungsbereich**⑫ [AC IN]-Buchse**

Schließen Sie hier das im Lieferumfang enthaltene Netzkabel an. Schließen Sie zuerst das Netzkabel an dieses Produkt an, und stecken Sie den Netzstecker dann in eine Netzsteckdose. Führen Sie beim Abziehen des Netzkabels diese Schritte in umgekehrter Reihenfolge durch. Die interne Stromversorgung funktioniert im Bereich von 100–240 V, doch es kann sein, dass der Begrenzer nicht richtig arbeitet, wenn eine andere Spannung als die angezeigte verwendet wird, da die maximale Ausgabe und die Begrenzereinstellung anhand der verwendeten Spannung optimiert werden. Verwenden Sie ausschließlich die angezeigte Spannungseinstellung.

**WARNUNG**

Verwenden Sie ausschließlich das mitgelieferte Kabel/den mitgelieferten Stecker.

**VORSICHT**

Achten Sie darauf, das Gerät auszuschalten, bevor Sie das Netzkabel anschließen oder abziehen.

Führen Sie das Netzkabel vollständig ein, bis es durch den Verriegelungsmechanismus verriegelt ist (V-Lock). Drücken Sie den V-Lock-Verriegelungsmechanismus, um das Netzkabel abzunehmen.

⑬ Netzschalter

Schaltet die Stromversorgung ein [-] oder aus [○].

**WARNUNG**

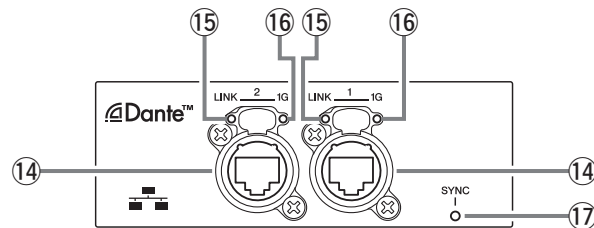
Selbst wenn der Netzschalter ausgeschaltet wurde, fließt eine geringe Menge Strom. Falls Sie den Lautsprecher längere Zeit nicht zu nutzen beabsichtigen, sollten Sie unbedingt das Netzkabel aus der Netzsteckdose ziehen.

HINWEIS

- Je nach Ein-/Ausschaltzeitpunkt kann es bis zu 15 Sekunden dauern, bis das Produkt eingeschaltet ist.
- Bei Verwendung mehrerer Geräte empfehlen wir, die Geräte einzeln nacheinander einzuschalten. Wenn mehrere Geräte gleichzeitig eingeschaltet werden, kann es sein, dass die Geräte aufgrund eines Spannungsabfalls an der Stromversorgung nicht korrekt hochgefahren werden.

■ Dante-Bereich

Dante-Modell



14 Dante-Buchsen

Diese sind etherCON-Buchsen zum Verbinden mit Dante-Geräten und Computern. Die beiden Buchsen sind primäre Anschlüsse, die in einer Reihenverbindung gekoppelt werden können (siehe Seite 29). Diese Verbindung kann nicht in einem redundanten (sekundären) Netzwerk verwendet werden.

HINWEIS

Zum Schutz gegen elektromagnetische Störungen sollten Sie STP-Kabel (Shielded Twisted Pair; abgeschirmt verdrehte Zweidrahtleitung) verwenden. Achten Sie darauf, dass die Metallteile der Stecker mittels leitfähigem Klebeband oder anderen Methoden elektrisch mit der Abschirmung des STP-Kabels verbunden sind.

15 [LINK]-Anzeige

Zeigt den Kommunikationsstatus von Dante-Buchsen an. Leuchtet grün, wenn an der Dante-Buchse ein Ethernet-Kabel korrekt angeschlossen ist. Diese Anzeige erlischt automatisch, wenn BLACKOUT eingeschaltet ist (ON) (siehe Seite 20).

HINWEIS

Diese Anzeige kann 30 Sekunden lang blinken, wenn das Produkt eingeschaltet wird, während es mit einem Netzwerkgerät verbunden ist.

16 [1G]-Anzeige

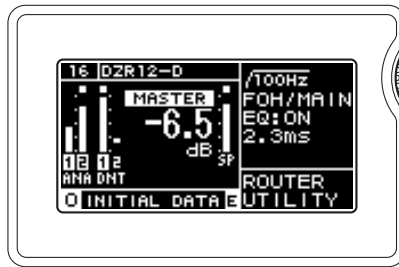
Diese Anzeige leuchtet orange, wenn das Dante-Netzwerk als Giga-bit Ethernet funktioniert. Diese Anzeige erlischt automatisch, wenn BLACKOUT eingeschaltet ist (ON) (siehe Seite 20).

17 [SYNC]-Anzeige

Leuchtet je nach Dante-Kommunikationsstatus stetig oder blinkt grün, wie in der nachstehenden Tabelle gezeigt. Diese Anzeige erlischt automatisch, wenn BLACKOUT eingeschaltet ist (ON) (siehe Seite 20).

Leuchtet stetig	Normaler Betrieb als Clock-Slave im Dante-Netzwerk
Blinkt kontinuierlich	Normaler Betrieb als Clock-Master im Dante-Netzwerk
Blinkt in Abständen jeweils einmal	Falsche DANTE FS-Einstellung
Blinkt in Abständen jeweils zweimal nacheinander	Dante-Netzwerkabel nicht angeschlossen
Blinkt in Abständen jeweils dreimal nacheinander	Falsche Dante-Netzwerkverbindung

Bedienung der Grundfunktionen



Hauptregler

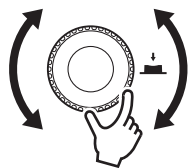
Der Hauptregler wird verwendet, um den Cursor zu bewegen und Parameterwerte einzustellen. Parameter mit einem großen Wertebereich können schneller eingestellt werden, indem der Regler mit größerer Geschwindigkeit gedreht wird.

[↶]-Taste (Rücktaste)

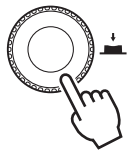
Drücken Sie diese Taste, um zur nächsthöheren Ebene zu wechseln oder zum vorherigen Bildschirm zu gehen. Halten Sie diese Taste mindestens eine Sekunde gedrückt, um zum HOME-Bildschirm zurückzukehren.

1. Drehen Sie den Hauptregler, um einen Eintrag auszuwählen. Der ausgewählte Eintrag wird markiert dargestellt.

Das ►-Zeichen rechts zeigt an, dass es ein Untermenü gibt.



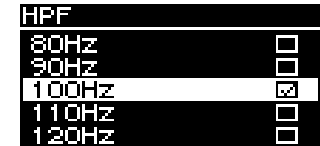
2. Drücken Sie den Hauptregler, um eine Auswahl auszuführen.



3. Wiederholen Sie die Schritte 1 und 2, bis Sie den Bildschirm für die Parameterbearbeitung erreichen.

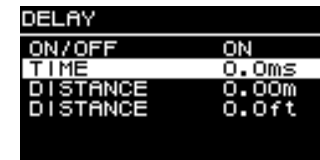
Auswählbare Parameter bearbeiten

Drehen Sie den Hauptregler, um einen Eintrag auszuwählen. Der Wert wird erst dann aktualisiert und der Klang ändert sich erst dann, wenn Sie den Hauptregler drücken, um die Änderung auszuführen.



Kontinuierliche Parameter bearbeiten

Drehen Sie den Hauptregler, um den Parameterwert zu ändern. Der Wert ändert sich in Echtzeit, während Sie den Regler drehen.



4. Drücken Sie bei auswählbaren Parametern den Hauptregler, um den bearbeiteten Wert auszuführen.

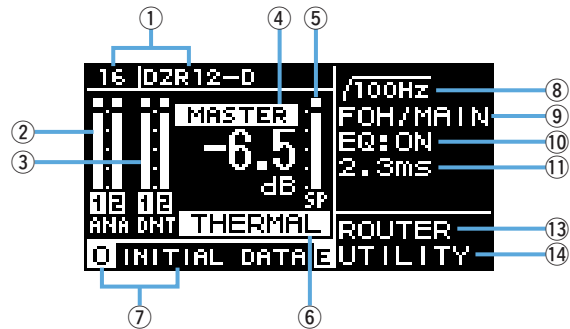
Drücken Sie die Rücktaste [↶], um zum vorherigen Bildschirm zurückzukehren (halten Sie sie mindestens eine Sekunde gedrückt, um zum HOME-Bildschirm zurückzukehren).

Der HOME-Bildschirm und seine Funktionen

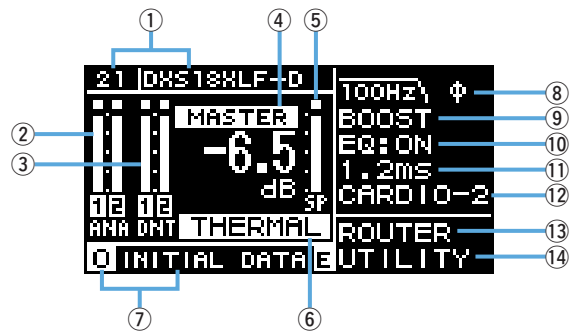
Der HOME-Bildschirm erscheint beim Einschalten des Produkts.
 Sie können auf dem HOME-Bildschirm ablesen, um welches Modell es sich handelt.

Dante-Modell

■ DZR-D-Reihe

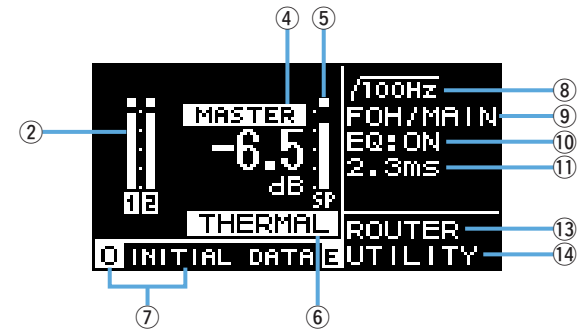


■ DXS-XLF-D-Reihe

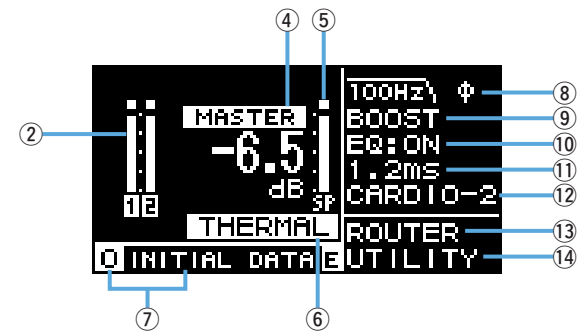


Standardmodell

■ DZR-Reihe



■ DXS-XLF-Reihe



HINWEIS

- Auch wenn ein anderer Bildschirm als der HOME-Bildschirm angezeigt wird, kehrt der Bildschirm automatisch zum HOME-Bildschirm zurück, wenn 5 Minuten lang keine Bedienfelder Eingaben erfolgen.
- Die vorstehenden Bildschirmdarstellungen der Dante-Modelle sind Beispiele, wenn das LABEL von ① auf „DZR12-D“ bzw. „DXS18XLF-D“ eingestellt ist.

① UNIT ID, LABEL Dante-Modell

Zeigt die UNIT ID und das Label, die zugewiesen wurden, damit Geräte der Reihe DZR-D oder DXS-XLF-D im Dante-Netzwerk erkannt werden können. Wenn DANTE MODE (Seite 23) auf Quick Config eingestellt ist, werden hier „QC“ und der Name des am TF-Gerät ausgewählten Ausgangskanals angezeigt. Gehen Sie zum DANTE SETUP-Bildschirm, um Dante-Einstellungen zu konfigurieren und anzuzeigen.

② Eingangspegelanzeige

Zeigt die Signalpegel der analogen Eingänge an. Auf Dante-Modellen wird dies als ANA angezeigt.

Übersteuerte Eingangssignale leuchten im oberen Bereich auf, wenn Übersteuerung auftritt.

③ Eingangspegelanzeige (DNT) Dante-Modell

Zeigt die Signalpegel der digitalen Eingänge (Dante) an. Übersteuerte Eingangssignale leuchten im oberen Bereich auf, wenn Übersteuerung auftritt.

④ MASTER-Pegel

Stellt die Ausgangspegel ein und zeigt sie an. (Einheit: dB)

⑤ SP-Ausgangspegelanzeige

Zeigt die Ausgangspegel an. Sigma (Σ) Übersteuerung im oberen Bereich leuchtet auf, wenn innerhalb eines Kanals Übersteuerung auftritt.

⑥ Schutz (THERMAL, MUTED)

Erscheint, wenn Schutzfunktionen aktiviert wurden. „THERMAL“ wird angezeigt, wenn im Verstärker eine hohe Temperatur erkannt wird, und die Ausgangspegel werden reduziert. Wenn sich die Betriebsbedingungen weiter verschlechtern, ändert sich diese Anzeige zu „MUTED“, und das Ausgangssignal wird stummgeschaltet.

⑦ PRESET

Zeigt die Nummer und den Namen des eingestellten Presets an. Dies ermöglicht Ihnen, Audioeinstellungen zu speichern, zu laden und zu ändern. **E** (E-Symbol) erscheint, wenn Parameter geändert wurden.

⑧ HPF Vollbereichslautsprecher

Stellt die Hochpassfilter-Frequenz ein und zeigt sie an.

LPF Subwoofer

Stellt Hochpassfilter-Frequenz und POLARITY (Polarität) ein und zeigt sie an. Die Anzeige \emptyset erscheint, wenn POLARITY auf INVERTED (umgekehrt) eingestellt wird.

⑨ D-CONTOUR Vollbereichslautsprecher

Stellt den D-CONTOUR-Modus ein und zeigt ihn an.

D-XSUB Subwoofer

Stellt den D-XSUB-Modus ein und zeigt ihn an.

⑩ EQ

Zeigt an, ob der Equalizer (6 Band EQ) ein- oder ausgeschaltet ist. Sie können die EQ-Einstellungen konfigurieren, während Sie die Frequenzgangcharakteristik prüfen.

⑪ DELAY

Stellt die Verzögerung ein und zeigt sie an.

⑫ CARDIOID Subwoofer

Stellt den Cardioid-Modus ein und zeigt ihn an.

⑬ ROUTER

Konfiguriert die Signalführung des Audiosignals.

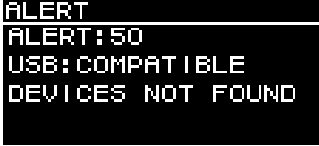
⑭ UTILITY

Stellt die Betriebseinstellungen für das Gerät ein und zeigt sie an.

- **PANEL SETUP:** Stellt Helligkeit und Kontrast des Displays ein und nimmt Einstellungen für das automatische Ausschalten des Displays und der Anzeigen vor.
- **PANEL LOCK:** Konfiguriert die Einstellungen für die Bediensperre und speichert und lädt PIN-Codes.
- **DEVICE BACKUP:** Speichert und lädt Einstellungsdaten.
- **DANTE SETUP Dante-Modell:** Nimmt Einstellungen für das Dante-Netzwerk vor und zeigt sie an.
- **NETWORK Dante-Modell:** Nimmt netzwerkbezogene Einstellungen vor und zeigt sie an.
- **DEVICE INFORMATION:** Zeigt den Gerätestatus und gerätespezifische Informationen an.
- **INITIALIZE:** Setzt das Produkt auf die Standardeinstellungen zurück.
- **LOG:** Zeigt aufgezeichnete Protokolle an und speichert Protokolle auf einem USB-Flash-Laufwerk.
- **UPDATE FIRMWARE:** Aktualisiert die Firmware für das Gerät und das Dante-Modul.

Alarmmeldungen

Wenn ein Fehler auftritt, erscheint eine Alarmmeldung im Display. Weitere Einzelheiten zu den einzelnen Fehlermeldungen und Benachrichtigungen finden Sie unter „Liste der Meldungen“ (Seite 37).

z. B. 

Initialisierung

Sie können dieses Produkt mit den folgenden beiden Methoden auf seine Standardeinstellungen zurücksetzen.

- **Initialisieren auf die Standardeinstellungen, indem Sie vom HOME-Bildschirm aus UTILITY → INITIALIZE wählen**

(Siehe Seite 26.)

- **Initialisieren auf die Standardeinstellungen, wenn Sie Ihren PIN-Code vergessen haben usw.**

Verwenden Sie die folgende Methode, um das Produkt auf seine Standardeinstellungen zurückzusetzen, wenn Sie INITIALIZE im UTILITY-Bildschirm nicht auswählen können, weil Sie einen PIN-Code vergessen haben usw.

- 1. Ziehen Sie alle Kabel mit Ausnahme des Netzkabels ab.**



WARNUNG

Nach Abschluss der Initialisierung kann ein lautes Geräusch zu hören sein, wenn ein Audiosignal anliegt.

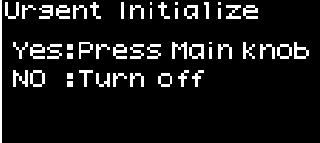
- 2. Schalten Sie den Netzschalter aus.**

- 3. Nachdem die [POWER]-Anzeige erloschen ist, schalten Sie den Netzschalter wieder ein.**

- 4. Halten Sie den Hauptregler gedrückt und drehen Sie ihn innerhalb von zwei Sekunden nach dem Aufleuchten der [POWER]-Anzeige um mindestens fünf Klicks gegen den Uhrzeigersinn. (Halten Sie den Hauptregler weiter gedrückt.)**

Wenn die Vorgehensweise nicht rechtzeitig korrekt zu Ende geführt wurde, erscheint das Logo der Modellbezeichnung. Wiederholen Sie in diesem Fall die Vorgehensweise ab Schritt 2.

- 5. Wenn die [POWER]-Anzeige zu blinken beginnt und der nachstehende Bildschirm erscheint, lassen Sie den Hauptregler los.**



HINWEIS

Um den Initialisierungsprozess an dieser Stelle abubrechen, schalten Sie den Netzschalter aus.

- 6. Drücken Sie den Hauptregler.**

Das Produkt wird automatisch neu gestartet.

- 7. Warten Sie, bis der HOME-Bildschirm erscheint.**

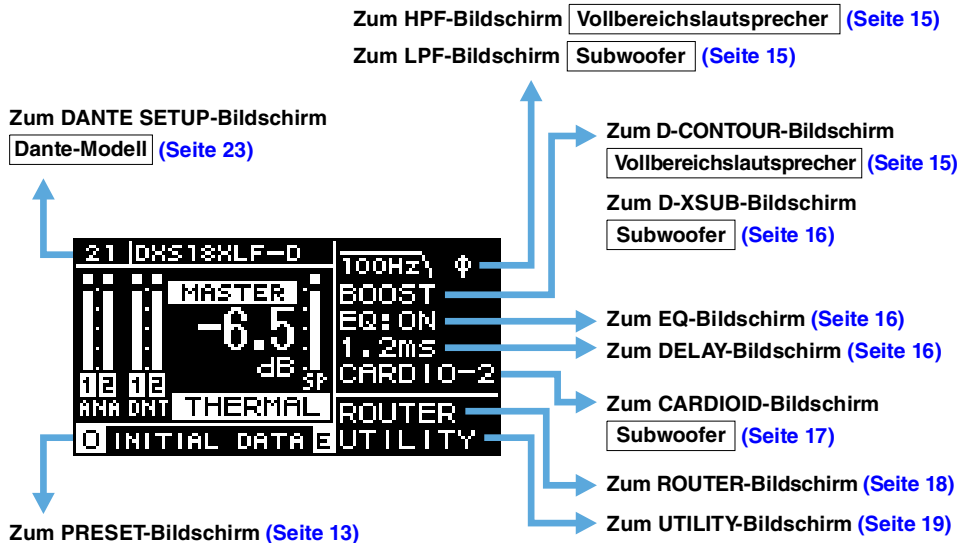
ACHTUNG

Durch Ausschalten des Netzschalters, bevor der HOME-Bildschirm erscheint, kann es zu einer Fehlfunktion kommen.

Bildschirmfunktionen

Bildschirmstruktur

Drehen Sie den Hauptregler, um den Cursor auf den gewünschten Eintrag zu bewegen, und wählen Sie diesen aus, um den entsprechenden Bildschirm aufzurufen.



PRESET-Bildschirm

Presets, klangbezogene Voreinstellungen, ermöglichen Ihnen, Einstellungen abzurufen/zu speichern/zu löschen, Namen zu bearbeiten und den Schutz für die Einstellungen festzulegen. Presets, die ausschließlich abrufbar sind, sind stets geschützt. Ein **E** (E-Symbol) (Seite 11) erscheint im HOME-Bildschirm, wenn Parameter geändert wurden.

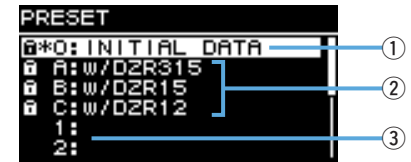
Vollbereichslautsprecher (werksseitige Standardeinstellungen)

Schlosssymbol :
 Zeigt ein geschütztes
 Preset an.



*****: Zeigt das momentan
 ausgewählte Preset an.

Subwoofer (werksseitige Standardeinstellungen)



① INITIAL DATA

Setzt das Produkt auf die Standardeinstellungen zurück. Ausschließlich Abruf möglich.

② Werksseitige Presets

Wenn Sie Modelle der Reihen DZR und DXS-XLF in Kombination miteinander verwenden, können Sie Übergangsfrequenz, Pegel und Verzögerung optimieren, indem Sie Presets für die einzelnen Modellbezeichnungen laden. Ausschließlich Abruf möglich.

HINWEIS

Die Presets wurden unter der Annahme erstellt, dass jeweils ein DZR und ein DXS-XLF mit denselben Signalwegen eingerichtet werden. Wenn analoge Eingänge zusammen mit Dante-Eingängen verwendet oder mehrere DZR- und DXS-XLF-Einheiten eingerichtet werden, muss jede Einstellung manuell angepasst werden.

③ Liste der Anwender-Presets

Speichert bis zu acht Einstellungen. Sie ermöglicht Ihnen, Einstellungen abzurufen/zu speichern/zu löschen, Namen zu bearbeiten und den Schutz für die Einstellungen festzulegen.

Drehen Sie den Hauptregler, um das Preset auszuwählen, und drücken Sie den Regler dann, um es auszuführen. Eine Liste mit möglichen Aktionen erscheint.

z. B.) Name des ausgewählten Presets: PRESET1



■ RECALL (Abruf)

Lädt ein gespeichertes Preset.

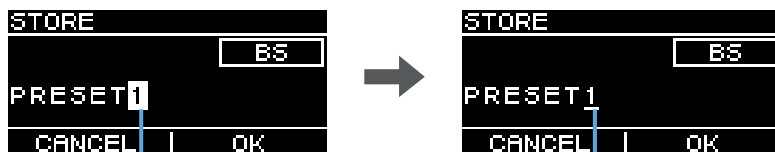
Es erscheinen die Nummer und der Name des ausgewählten Presets.

z. B.) Name: PRESET1



■ STORE (Speichern)

Vergibt einen Namen für die aktuellen Einstellungskonfigurationen und speichert sie als Preset.



Cursor während der Positionsauswahl

Cursor während der Zeichenauswahl

Drehen Sie den Hauptregler, um die Position für die Texteingabe auszuwählen, und drücken Sie den Regler dann, um den Texteingabemodus aufzurufen. Wenn Sie sich im Texteingabemodus befinden, drehen Sie den Hauptregler, um das einzugebende Zeichen auszuwählen, und drücken Sie den Regler dann, um das Zeichen einzugeben. Bewegen Sie den Cursor auf BS (Backspace), und drehen Sie den Hauptregler, um das zuletzt eingegebene Zeichen zu löschen.

Wenn Sie sich im Texteingabemodus befinden, drücken Sie die Rücktaste [↵], um wieder mit der Positionsauswahl fortzufahren. Wählen Sie während der Positionsauswahl OK, um den Namen auszuführen, oder CANCEL, um die Texteingabe abubrechen.

Beachten Sie, dass geschützte Presets nicht überschrieben werden können.

■ CLEAR (Löschen)

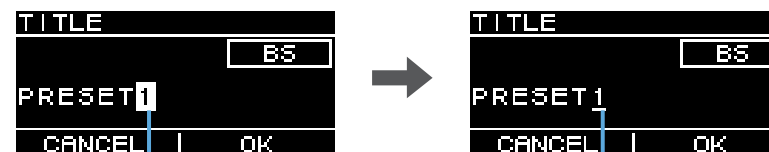
Löscht ein gespeichertes Preset.



Beachten Sie, dass geschützte Presets und das momentan ausgewählte Preset nicht gelöscht werden können.

■ TITLE (Name)

Bearbeitet den Namen eines gespeicherten Presets.



Cursor während der Positionsauswahl

Cursor während der Zeichenauswahl

Drehen Sie den Hauptregler, um die Position für die Textbearbeitung auszuwählen, und drücken Sie den Regler dann, um den Texteingabemodus aufzurufen. Wenn Sie sich im Texteingabemodus befinden, drehen Sie den Hauptregler, um das einzugebende Zeichen auszuwählen, und drücken Sie den Regler dann, um das Zeichen einzugeben. Bewegen Sie den Cursor auf BS (Backspace), und drehen Sie den Hauptregler, um das zuletzt eingegebene Zeichen zu löschen.

Wenn Sie sich im Texteingabemodus befinden, drücken Sie die Rücktaste [↵], um wieder mit der Positionsauswahl fortzufahren. Wählen Sie während der Positionsauswahl OK, um den Namen auszuführen, oder CANCEL, um die Namensänderungen abubrechen.

Beachten Sie, dass die Namen geschützter Presets nicht bearbeitet werden können.

■ PROTECT (Schützen)

Schaltet den Schutz eines gespeicherten Presets ein oder aus.



Stellen Sie hier ON (Ein) ein, um zu verhindern, dass Presets überschrieben (STORE), gelöscht (CLEAR) oder ihre Namen geändert (TITLE) werden. Links neben dem Namen des Presets erscheint im PRESET-Bildschirm ein Schlosssymbol (Seite 13).

HINWEIS

Beachten Sie, dass der Vorgang RESTORE FROM USB (Seite 23, „■ DEVICE BACKUP“ ②) Presets auch dann überschreibt, wenn diese geschützt sind.

HPF-Bildschirm Vollbereichslautsprecher

Stellt die Grenzfrequenz des HPF (Hochpassfilters) ein.

Wählen Sie OFF oder stellen Sie eine bestimmte Frequenz ein.



LPF-Bildschirm Subwoofer

Stellt Grenzfrequenz und Polarität des LPF (Tiefpassfilters) ein.



① LPF

Wählen Sie die Grenzfrequenz des LPF aus.

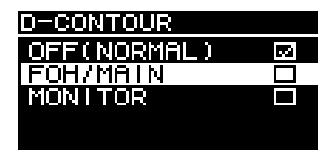
② POLARITY

Wählen Sie die Polarität aus. Wenn sie auf INVERTED eingestellt wird, erscheint im HOME-Bildschirm ein Ø-Symbol.

D-CONTOUR-Bildschirm Vollbereichslautsprecher

Schaltet ein D-CONTOUR-Preset um.

Stellen Sie die für die Anwendung optimale Frequenzgangcharakteristik ein.

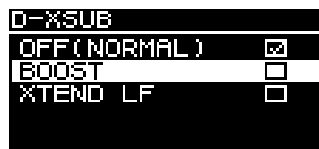


- **OFF (NORMAL):** Schaltet D-CONTOUR aus. Dies ist eine Universaleinstellung für die Frequenzgangcharakteristik.
- **FOH/MAIN:** Hebt die Höhen und die Bässe an, so dass die Frequenzgangcharakteristik sich für den Einsatz als Hauptlautsprecher eignet. Die Stärke der Anhebung wird automatisch angepasst, um je nach Lautstärke ausgewogene, klare Audiosignale zu erhalten.
- **MONITOR:** Verringert den Bassanteil, der ansonsten zu sehr zum Dröhnen neigen würde, wenn der Lautsprecher direkt auf dem Boden liegt, und sorgt so für die bei der Verwendung als Bodenmonitor so wichtige Klarheit. Dies verringert die Latenz und verändert die Phaseneigenschaften.

D-XSUB-Bildschirm Subwoofer

Schaltet ein D-XSUB-Preset um.

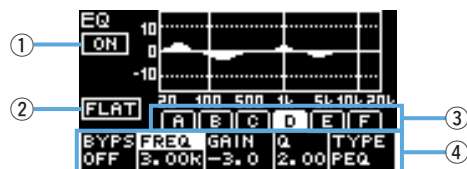
Stellen Sie die für die Anwendung und das Musikgenre optimale Frequenzgangcharakteristik ein.



- **OFF (NORMAL):** Schaltet D-XSUB aus. Dies ist eine Universaleinstellung für die Frequenzgangcharakteristik.
- **BOOST:** Hebt das Frequenzband an und macht die Audiosignale dadurch druckvoller.
- **XTEND LF (extended LF, Basserweiterung):** Erweitert die Wiedergabefrequenzen um den Bassbereich.

EQ-Bildschirm

Passt die Frequenzgangcharakteristik aller Lautsprecher an. Stellen Sie die Parameter des 6 Band EQ Ihren Vorstellungen entsprechend und passend zur Anwendung ein.



① ON/OFF

Schaltet den 6 Band EQ ein oder aus. In der Einstellung OFF wird im Display nur die Kontur der EQ-Eigenschaften angezeigt.

② FLAT

Stellt die Verstärkung für alle Bänder auf 0 dB ein.

③ Bänder A – F

Wählen Sie das Band aus, dessen Parameter Sie prüfen möchten. Drücken Sie auf dem ausgewählten Band den Hauptregler, damit der Cursor zur Parameteranzeige wechselt.

④ Parameteranzeige

Zeigt die Parameter der einzelnen Bänder an. Bewegen Sie den Cursor auf einen Parameternamen und drücken Sie den Hauptregler, um mit dem Einstellen von Parameterwerten zu beginnen. Drücken Sie die Rücktaste [↩], um den Cursor wieder auf den Parameternamen zu setzen. Drücken Sie die Rücktaste [↩] noch einmal, um zum Bildschirm für die Bandauswahl zurückzukehren.

DELAY-Bildschirm

Stellt die Verzögerungszeit ein. Dies wird verwendet, um die Entfernung zwischen Lautsprechern usw. zu kompensieren.

Stellen Sie diesen Parameter nach Zeit oder Distanz ein.



① ON/OFF

Schaltet die Verzögerung ein bzw. aus.

② TIME [ms]

Stellt die Verzögerungszeit in Millisekunden ein.

③ DISTANCE [m, ft]

Stellt die Verzögerungszeit nach der physischen Entfernung (in Metern oder in Fuß) ein.

HINWEIS

Die drei Anzeigen für die Verzögerungszeit ändern sich gemeinsam. Die zuletzt bearbeitete Einheit erscheint auf dem HOME-Bildschirm.

CARDIOID-Bildschirm Subwoofer

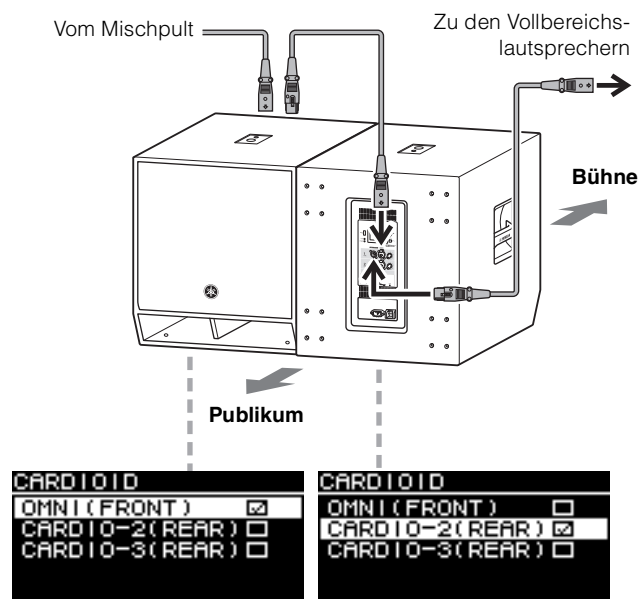
Stellt den Cardioid-Modus ein.

Ändern Sie die Einstellungen anhand der Anzahl der verwendeten Lautsprecher und ihrer Ausrichtung. Stellen Sie hier OMNI (FRONT) ein, wenn Sie nicht den Cardioid-Modus verwenden.

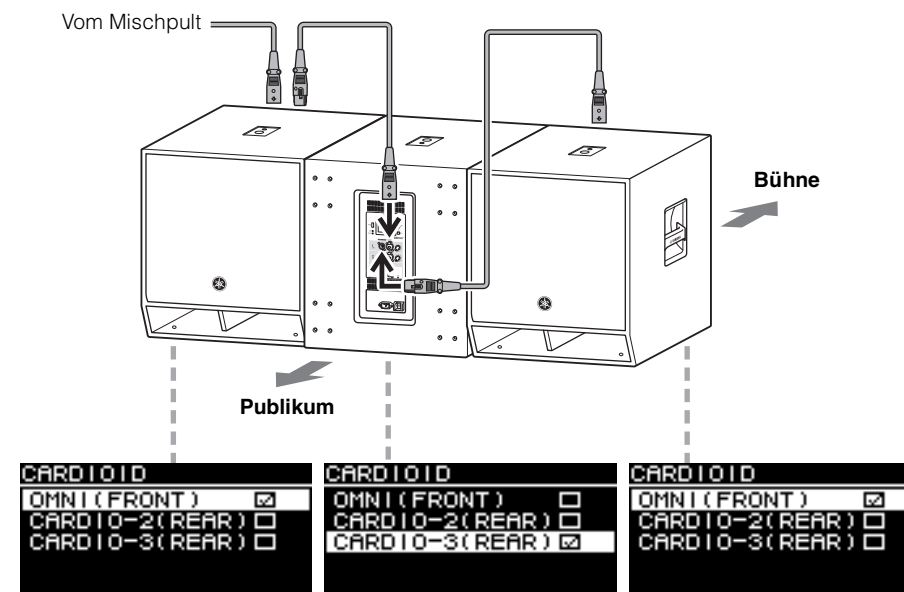
HINWEIS

Weitere Informationen über die Einrichtung des Cardioid-Modus finden Sie in der Bedienungsanleitung.

● Bildschirm, wenn zwei Subwoofer nebeneinander angeordnet sind



● Bildschirm, wenn drei Subwoofer nebeneinander angeordnet sind



ROUTER-Bildschirm

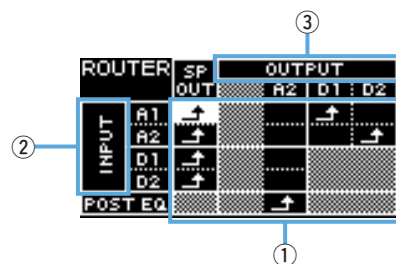
Stellt Signalführung, Dante-Eingangsspiegel, analoge Ausgangspegel und Ausgangspegel an ein Dante-Netzwerk ein.

HINWEIS

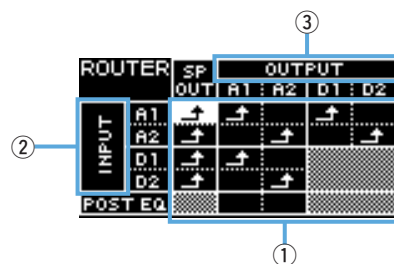
- An Dante-Modellen kann das an den DZR-D oder DXS-XLF-D gesendete analoge Signal an das Dante-Netzwerk ausgegeben und als Eingangssignalquelle für das Mischpult eingestellt werden. (Dies wird in einer zukünftigen Version unterstützt werden.)
- Weitere Informationen zum Signalfluss im Routing finden Sie unter „Blockschaltbild“ (Seite 52).

Dante-Modell

■ DZR-D-Reihe



■ DXS-XLF-D-Reihe

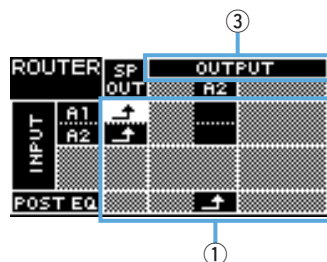


HINWEIS

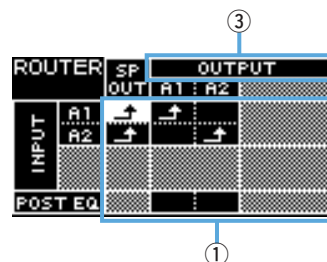
In den vorstehenden Bildschirmen werden die Signalführung für OUTPUT D1/D2 und die Einstellung des D1/D2-Ausgangspegels in einer zukünftigen Version unterstützt werden.

Standardmodell

■ DZR-Reihe




■ DXS-XLF-Reihe



① Routing (Signalführung)

Die Signalführung des Audiosignals konfigurieren.

Prüfen Sie Eingangssignalquelle (INPUT) und Ausgabeziel (OUTPUT), und stellen Sie an den Schnittpunkten  ein. Standardmäßig werden die Signale aller Eingangsbuchsen über die Lautsprecher ausgegeben. Für schattierte Bereiche im Bildschirm kann kein Routing vorgenommen werden.

② INPUT Dante-Modell

Stellt zwei Dante-Eingangsspiegel, die Empfindlichkeit und den Grad der Verzögerungskompensation ein.

```
ROUTER> INPUT
DNT. IN1 LVL  +1.0dB
DNT. IN2 LVL  +1.0dB
DNT. SENS.    -14dBFS
ALIGNMENT     OFF
              1.70ms
```

- **DNT. IN1 LVL:** Stellt den Dante-Eingangsspiegel D1 ein. Er kann in Schritten von 0,5 dB eingestellt werden.
- **DNT. IN2 LVL:** Stellt den Dante-Eingangsspiegel D2 ein. Er kann in Schritten von 0,5 dB eingestellt werden.
- **DNT. SENS. (DANTE SENSITIVITY):** Stellt die Eingangsempfindlichkeit für das vom Dante-Netzwerk an den Verstärker gesendete digitale Signal ein. Die Eingangsempfindlichkeit dient als Übersteuerungspegel für die Lautsprecher. Stellen Sie sie entweder auf -14 dBFS (Standardeinstellung) oder auf -6 dBFS ein. Wenn sich der [LEVEL]-Regler in der Mittelstellung (0 dB) befindet stellen Sie die Eingangsempfindlichkeit auf -14 dBFS ein, um ein ausgewogenes Verhältnis zum Eingangsspiegel vom Dante-Netzwerk und dem analogen Eingangsspiegel von Geräten sicherzustellen, die einen maximalen Ausgangspegel von +24 dBu haben (was auf viele Yamaha-Mischpulte zutrifft). Nehmen Sie mit DNT. IN1 LVL/ DNT. IN2 LVL Feinabstimmungen vor.
- **ALIGNMENT (DELAY ALIGNMENT):** Stellen Sie diesen Parameter auf ON und stellen Sie hier einen Delay zur Kompensation für die Zeitverzögerung zwischen analogem und Dante-Eingangssignal ein. Beachten Sie, dass je nach den konfigurierten Dante-Einstellungen und der Kombination angeschlossener Geräte die passende Einstellung hier variiert. Da typischerweise eine Verzögerung bei den Dante-Eingangssignalen eintritt, wird diese Delay-Einstellung auf das analoge Eingangssignal angewendet. Beachten Sie, wenn Sie den ALIGNMENT-Parameter einstellen, den Abschnitt „Routing-Latenzwerte“ (Seite 44).

③ OUTPUT

Stellt den Ausgangspegel ein. Ausgangspegel können in Schritten von 0,5 dB eingestellt werden.

Dante-Modell

■ DZR-D-Reihe

```
ROUTER>OUTPUT
ANA.OUT2 LVL 0.0dB
DNT.OUT1 LVL 0.0dB
DNT.OUT2 LVL 0.0dB
```

■ DXS-XLF-D-Reihe

```
ROUTER>OUTPUT
ANA.OUT1 LVL 0.0dB
ANA.OUT2 LVL 0.0dB
DNT.OUT1 LVL 0.0dB
DNT.OUT2 LVL 0.0dB
```

Standardmodell

■ DZR-Reihe

```
ROUTER>OUTPUT
ANA.OUT2 LVL 0.0dB
```

■ DXS-XLF-Reihe

```
ROUTER>OUTPUT
ANA.OUT1 LVL 0.0dB
ANA.OUT2 LVL 0.0dB
```

- **ANA. OUT1 LVL:** Stellt den Ausgangspegel A1 ein (Seite 7 ⑨, Ausgangspegel von Kanal 1).
- **ANA. OUT2 LVL:** Stellt den Ausgangspegel A2 ein (Seite 7 ⑨, Ausgangspegel von Kanal 2).
- **DNT. OUT1 LVL:** Stellt den Dante-Ausgangspegel D1 ein.
- **DNT. OUT2 LVL:** Stellt den Dante-Ausgangspegel D2 ein.

HINWEIS

Die Einstellungen von DNT. OUT1 LVL und DNT. OUT2 LVL werden in einer zukünftigen Version unterstützt werden.

UTILITY-Bildschirm

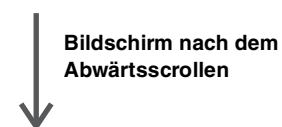
Der UTILITY-Bildschirm wird verwendet, um Geräteeinstellungen zu konfigurieren und Daten auf einem USB-Flash-Laufwerk zu speichern und von ihm zu laden.

Dante-Modell

```
UTILITY
PANEL SETUP >
PANEL LOCK >
DEVICE BACKUP >
DANTE SETUP >
NETWORK >
DEVICE INFORMATION >
```

Standardmodell

```
UTILITY
PANEL SETUP >
PANEL LOCK >
DEVICE BACKUP >
DEVICE INFORMATION >
INITIALIZE >
LOG >
```



```
UTILITY
DANTE SETUP >
NETWORK >
DEVICE INFORMATION >
INITIALIZE >
LOG >
UPDATE FIRMWARE >
```



```
UTILITY
PANEL LOCK >
DEVICE BACKUP >
DEVICE INFORMATION >
INITIALIZE >
LOG >
UPDATE FIRMWARE >
```

■ PANEL SETUP (Bedienfeld-Einrichtung)

Nimmt Einstellungen für das rückseitige Bedienfeld-Display vor.

```
UTILITY>PANEL SETUP
① BRIGHTNESS 6
② CONTRAST 5
③ BLACKOUT OFF
```

① BRIGHTNESS

Stellt die Helligkeit der Hintergrundbeleuchtung des Displays ein. Diese Einstellung kann in 10 Schritten von 1 bis 10 vorgenommen werden.

② CONTRAST

Stellt den Display-Kontrast ein.

Diese Einstellung kann in 16 Schritten von 1 bis 16 vorgenommen werden. Konfigurieren Sie Ihr Display gemäß der Betriebsumgebung, so dass es leicht zu sehen ist. Ein höherer Kontrast wird empfohlen, wenn das Display von oben betrachtet wird, z. B. bei einem Subwoofer. Beachten Sie jedoch, dass bei einer zu hohen Kontrasteinstellung das Display direkt von vorn schlechter zu sehen sein kann.

③ BLACKOUT

Die BLACKOUT-Einstellung wird verwendet, um Display und Anzeigen automatisch auszuschalten, wenn das Bedienfeld nicht in Gebrauch ist.

Schalten Sie dies ein, damit Display und Anzeigen wie folgt automatisch erlöschen.

- **Nach fünf Sekunden Inaktivität des Bedienfeldes:** Das Display wird etwas dunkler.
- **Nach 15 Sekunden Inaktivität des Bedienfeldes:** Das Display und alle Anzeigen mit Ausnahme der [POWER]-Anzeige erlöschen (siehe die nachstehende Tabelle).

Drücken Sie entweder eine Taste auf der Rückseite oder den Hauptregler, um das Display wieder zu aktivieren und die Anzeigen einzuschalten.

Display/Anzeige	Erlischt automatisch, wenn BLACKOUT eingeschaltet ist
[POWER]-Anzeige (Seite 6 ③)	Erlischt nicht automatisch
Display (Seite 6 ④)	Aus
[LIMIT]-Anzeige (Seite 6 ②)	Aus
[LINK]-Anzeige (Seite 8 ⑱)	Aus
[1G]-Anzeige (Seite 8 ⑲)	Aus
[SYNC]-Anzeige (Seite 8 ⑰)	Aus

HINWEIS

- Die [POWER]-Anzeige bleibt immer eingeschaltet, auch wenn die BLACKOUT-Einstellung eingeschaltet wird.
- Das Display verdunkelt sich, wenn das Bedienfeld eine Minute lang nicht benutzt wurde, und schaltet sich nach 25 Minuten Inaktivität des Bedienfeldes aus, um das Display zu schützen, auch wenn BLACKOUT ausgeschaltet ist.

■ PANEL LOCK (Bediensperre)

Sperrt das Bedienfeld, um versehentliche Bedienungsfehler zu verhindern.

Beim Sperren des Bedienfeldes können Anwender einen vierstelligen PIN-Code zur Identifizierung des Anwenders vergeben. Der PIN-Code kann auch auf einem USB-Flash-Laufwerk gespeichert und von dort geladen werden.



① PANEL LOCK

Stellt die Bediensperre ein.



- **OFF:** Die Bediensperre ist ausgeschaltet.
- **PARTIAL:** Auf dem Displayfeld erscheinende Vorgänge sind gesperrt. MASTER-Pegel-Einstellungen können dennoch konfiguriert werden.
- **ALL:** Deaktiviert alle Vorgänge mit Ausnahme der Aufhebung der Bediensperre.

HINWEIS

- Weitere Informationen über die Aufhebung der Bediensperre finden Sie unter „Aufheben einer Bediensperre“ (Seite 22).
- Wenn ein PIN-Code vergeben wurde, muss der PIN-Code auch dann eingegeben werden, wenn die Einstellung der Bediensperre von OFF zu PARTIAL oder ALL geändert wird.

② PIN CODE

Vergibt einen PIN-Code (vier beliebige Ziffern) für die Bediensperre.

Sobald ein PIN-Code vergeben wurde, ist zur Aufhebung der Bediensperre die Eingabe des PIN-Codes erforderlich.

HINWEIS

- Wenn Sie den PIN-Code vergessen haben, können Sie die Bediensperre noch durch Initialisieren dieses Produkts aufheben. Siehe „Initialisieren auf die Standardeinstellungen, wenn Sie Ihren PIN-Code vergessen haben usw.“ (Seite 12).
- Die Standardeinstellung des PIN-Codes ist 0000. Wenn der PIN-Code auf 0000 eingestellt ist, brauchen Sie den PIN-Code nicht einzugeben, um die Bediensperre aufzuheben.

● Vergabe von PIN-Codes

1. Öffnen Sie den Eingabebildschirm für PIN-Codes.

Navigieren Sie vom HOME-Bildschirm aus zu UTILITY → PANEL LOCK → PIN CODE.
Der Cursor befindet sich auf der ersten Stelle des PIN-Codes.



2. Drehen Sie den Hauptregler, um eine Ziffer auszuwählen, und drücken Sie ihn dann, um sie einzugeben.

Nach der Eingabe wechselt der Cursor zur nächsten Stelle.

3. Geben Sie die weiteren Ziffern auf dieselbe Weise ein.

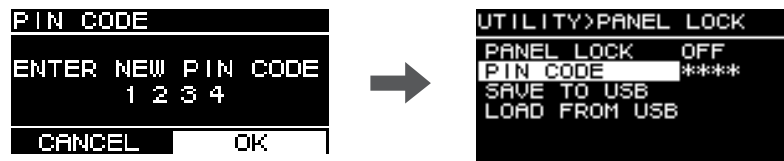


HINWEIS

Sie können den PIN-Code während der Eingabe korrigieren, indem Sie die Rücktaste [↩] drücken und die gewünschte Stelle mit dem Hauptregler auswählen.

4. Drücken Sie den Hauptregler, um die Ausführung zu bestätigen.

Damit wird der PIN-Code festgelegt.



HINWEIS

Wenn der PIN-Code auf 0000 eingestellt ist, wurde kein anderer PIN-Code vergeben. In diesem Zustand ist keine PIN-Code-Eingabe erforderlich, um die Bediensperre zu aktivieren oder aufzuheben.

③ SAVE TO USB

Speichert den PIN-Code auf einem USB-Flash-Laufwerk.
Schließen Sie das USB-Flash-Laufwerk am USB-Anschluss an, und wählen Sie dann SAVE TO USB. Wählen Sie YES auf dem Bestätigungsbildschirm. Wenn „SAVE SUCCEEDED“ erscheint, ist der Vorgang abgeschlossen. Wählen Sie OK, um zum vorherigen Bildschirm zurückzukehren.

HINWEIS

- Wenn der auf einem USB-Flash-Laufwerk gespeicherte PIN-Code dem auf diesem Produkt gespeicherten PIN-Code entspricht, wird die Bediensperre aufgehoben, wenn das Laufwerk an dieses Produkt angeschlossen wird. (Dies ist nützlich, um den regulären Vorgang zur Aufhebung der Bediensperre zu umgehen, wenn Sie die Sperre vorübergehend aufheben möchten, um beispielsweise einen Parameter zu ändern.)
- Weitere Einzelheiten zu möglichen Fehlermeldungen finden Sie unter „Liste der Meldungen“ (Seite 37).

④ LOAD FROM USB

Lädt den auf einem USB-Flash-Laufwerk gespeicherten PIN-Code.
Sie können für mehrere Geräte der DZR- und DXS-XLF-Reihe denselben PIN-Code vergeben.
Schließen Sie das USB-Flash-Laufwerk am USB-Anschluss an, und wählen Sie dann LOAD FROM USB. Wählen Sie YES auf dem Bestätigungsbildschirm. Wenn „LOAD SUCCEEDED“ erscheint, ist der Vorgang abgeschlossen. Wählen Sie OK, um zum vorherigen Bildschirm zurückzukehren.

HINWEIS

- Durch Abrufen eines PIN-Codes von einem USB-Flash-Laufwerk bei deaktivierter Bediensperre wird die Bediensperreinstellung auf PARTIAL gesetzt.
- Weitere Einzelheiten zu möglichen Fehlermeldungen finden Sie unter „Liste der Meldungen“ (Seite 37).

● Aufheben einer Bediensperre

Wenn kein PIN-Code vergeben wurde

Die Standardeinstellung des PIN-Codes ist 0000. Wenn der PIN-Code auf 0000 eingestellt ist, brauchen Sie den PIN-Code nicht einzugeben.

Wenn Steuerelemente am Bedienfeld betätigt werden, während es gesperrt ist, erscheint die folgende Meldung im Display.

```
PANEL LOCKED
UNLOCK
PERMANENTLY: [OK]
TEMPORARILY: [TEMP]
CANCEL OK TEMP
```

- **Um die Bediensperre dauerhaft aufzuheben:** Drehen Sie den Hauptregler, um OK auszuwählen, und drücken Sie den Regler dann, um den Vorgang auszuführen.
- **Um die Bediensperre vorübergehend aufzuheben:** Drehen Sie den Hauptregler, um TEMP auszuwählen, und drücken Sie den Regler dann, um den Vorgang auszuführen. Beachten Sie, dass durch erneutes Einschalten oder fünfminütige Inaktivität des Bedienfeldes die Bediensperre wieder aktiviert wird.

Wenn ein PIN-Code vergeben wurde

Wenn Steuerelemente am Bedienfeld betätigt werden, während es gesperrt ist, erscheint die folgende Meldung im Display.

```
PANEL LOCKED
ENTER PIN CODE
  0 * * *
CANCEL
```

Geben Sie den vierstelligen PIN-Code ein, den Sie vergeben haben.

Drehen Sie den Hauptregler, um eine Ziffer auszuwählen, und drücken Sie ihn dann, um sie einzugeben.

z. B.) PIN-Code: 1234

```
PANEL LOCKED
ENTER PIN CODE
  1 2 3 4
CANCEL OK TEMP
```

- **Um die Bediensperre dauerhaft aufzuheben:** Drehen Sie den Hauptregler, um OK auszuwählen, und drücken Sie den Regler dann, um den Vorgang auszuführen.
- **Um die Bediensperre vorübergehend aufzuheben:** Drehen Sie den Hauptregler, um TEMP auszuwählen, und drücken Sie den Regler dann, um den Vorgang auszuführen. Beachten Sie, dass durch erneutes Einschalten oder fünfminütige Inaktivität des Bedienfeldes die Bediensperre wieder aktiviert wird.

HINWEIS

Wenn der PIN-Code auf 0000 eingestellt ist (die Standardeinstellung), brauchen Sie den PIN-Code nicht einzugeben.

Wenn der PIN-Code auf einem USB-Flash-Laufwerk gespeichert wurde

Schließen Sie das USB-Flash-Laufwerk, auf dem der PIN-Code gespeichert ist, an diesem Produkt an. Die Bediensperre wird dann so lange aufgehoben, wie das USB-Flash-Laufwerk an diesem Produkt angeschlossen bleibt. Entfernen Sie das USB-Flash-Laufwerk, um die Bediensperre wiederherzustellen.

(Weitere Informationen über die Speicherung von PIN-Codes finden Sie unter „UTILITY-Bildschirm“ – „■ PANEL LOCK“ – „③ SAVE TO USB“; [Seite 21](#)).

■ DEVICE BACKUP (Gerätesicherung)

Speichert und lädt die Anwendereinstellungen auf und von einem USB-Flash-Laufwerk. Verwenden Sie diese Funktion, wenn Sie für mehrere Geräte der DZR- oder DXS-XLF-Reihe dieselbe Einstellungskonfiguration vornehmen möchten oder unter Beibehaltung derselben Einstellung auf ein anderes Gerät der DZR- oder DXS-XLF-Reihe umschalten möchten.



① SAVE TO USB

Speichert die Einstellungen auf einem USB-Flash-Laufwerk.

Schließen Sie das USB-Flash-Laufwerk am USB-Anschluss an, und wählen Sie dann SAVE TO USB und geben Sie den Dateinamen ein. Dateinamen können bis zu 16 Zeichen lang sein. Es werden ausschließlich alphanumerische Zeichen in halber Breite und einige Symbole unterstützt.

Drehen Sie den Hauptregler, um die Position für die Texteingabe auszuwählen, und drücken Sie den Regler dann, um den Texteingabemodus aufzurufen. Wenn Sie sich im Texteingabemodus befinden, drehen Sie den Hauptregler, um ein Zeichen auszuwählen, und drücken Sie den Regler dann, um das Zeichen einzugeben.

HINWEIS

Weitere Einzelheiten zu möglichen Fehlermeldungen finden Sie unter „Liste der Meldungen“ (Seite 37).

② RESTORE FROM USB

Lädt auf einem USB-Flash-Laufwerk gespeicherte Einstellungsdateien.

Schließen Sie das USB-Flash-Laufwerk am USB-Anschluss an, und wählen Sie dann RESTORE FROM USB. Auf dem Bildschirm erscheint eine Liste der auf dem USB-Flash-Laufwerk gespeicherten Dateien. Wählen Sie die Datei aus, die Sie laden möchten. Auf dem Bildschirm können bis zu 20 Dateien angezeigt werden.

HINWEIS

- Wenn Einstellungen geändert werden, wird die Audioausgabe vorübergehend stummgeschaltet, um die Ausgabe von Störgeräuschen zu verhindern.
- Weitere Einzelheiten zu möglichen Fehlermeldungen finden Sie unter „Liste der Meldungen“ (Seite 37).
- Achten Sie, wenn Sie Dateinamen auf Ihrem Computer ändern, darauf, dass der neue Dateiname aus 16 oder weniger Zeichen besteht und ausschließlich alphanumerische Zeichen in halber Breite oder die folgenden Symbole verwendet: !, #, \$, %, &, \, (,), +, ,, -, ., =, @, [,], ^, _ , ` , { , } , (Leerzeichen). Beachten Sie, dass Sie Dateien, die diesen Namenskonventionen nicht entsprechen, nicht laden können.
- Beachten Sie, dass der Vorgang RESTORE FROM USB Presets überschreibt, auch wenn sie geschützt sind (siehe Seite 15, „■ PROTECT“).

■ DANTE SETUP (Dante-Einrichtung) Dante-Modell

Dieser Bildschirm wird verwendet, um Dante-Einstellungen zu konfigurieren und den Dante-Netzwerkstatus anzuzeigen.



Bildschirm nach dem
Abwärtsscrollen



① MODE (DANTE MODE)

Stellt den beim Anschließen dieses Produkts an einem Dante-Netzwerk verwendeten Modus ein.



- **STANDARD:** Wählen Sie dies, wenn Sie nicht die Quick Config-Funktion der TF-Reihe verwenden.
- **Quick Config:** Wählen Sie dies, wenn Sie die Quick Config-Funktion der TF-Reihe verwenden.

HINWEIS

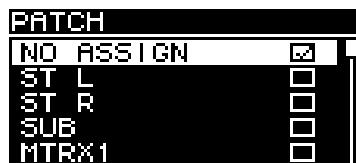
Wenn sich mehrere Geräte der TF-Reihe im Dante-Netzwerk befinden, wählen Sie das Kontrollkästchen „with OUTPUT“ für nur ein Gerät der TF-Reihe aus. Patches werden nicht korrekt angewendet, wenn mehrere Geräte ausgewählt sind.

*** PATCH**

Stellen Sie MODE auf Quick Config ein, um den PATCH-Bildschirm aufzurufen und einen PATCH-Eintrag hinzuzufügen. Wählen Sie im PATCH-Bildschirm den Ausgangskanal des TF-Geräts aus, der diesem Produkt zugeordnet werden soll. Einzelheiten siehe „[Entsprechungstabelle für Anschlusszuordnungen bei Verwendung von Quick Config](#)“ (Seite 39).

HINWEIS

Nach dem Ändern der PATCH-Einstellung dauert es mehrere Sekunden, bis die Zuordnungen tatsächlich geändert sind.



PATCH-Bildschirm



Wenn MODE auf Quick Config eingestellt ist

② UNIT ID

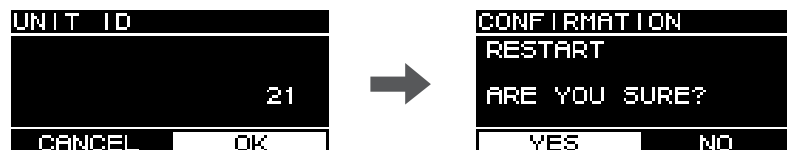
Vergibt eine ID, damit Geräte der DZR-D- oder DXS-XLF-D-Reihe im Dante-Netzwerk einzeln erkannt werden. Die vergebene UNIT ID wird nach dem Neustart dieses Produkts angewendet. Vermeiden Sie es, für Geräte desselben Modells im selben Netzwerk dieselbe ID zu verwenden.

HINWEIS

- Der Einstellungsbereich ist 01 bis FE (hexadezimaler Bereich).
- Dies ist dieselbe UNIT ID wie die bei NETWORK (Seite 25). UNIT IDs können von beiden Menüs aus geändert werden.



Drehen Sie den Hauptregler, um das einzugebende Zeichen auszuwählen, und drücken Sie den Regler dann, um das Zeichen einzugeben. Wenn der Bildschirm zum Bestätigen des Neustarts erscheint, wählen Sie YES. Die Einstellung wird nach dem Neustart dieses Produkts angewendet.



Die vergebene UNIT ID erscheint dann auf dem HOME-Bildschirm.

③ LABEL

Vergibt ein Etikett für dieses Produkt. Vergeben Sie ein Label, das dieses Produkt eindeutig identifiziert, damit es über Dante Controller usw. leichter zu finden ist.

HINWEIS

- Labels können bis zu 12 Zeichen lang sein.
- Es werden ausschließlich alphanumerische Zeichen in halber Breite und einige Symbole unterstützt.
- Das vergebene Label bildet einen Teil des Gerätelabels.

Wenn kein LABEL vergeben wurde (Standardeinstellung):

Y###-Yamaha-xxxxxxxx-*****
 #: UNIT ID
 x: Modellbezeichnung (bis zu 10 Zeichen)
 *****: Letzte sechs Stellen der MAC-Adresse

Wenn ein LABEL vergeben wurde:

Y###-zzzzzzzzzz-*****
 #: UNIT ID
 z: LABEL (bis zu 12 Zeichen)
 *****: Letzte sechs Stellen der MAC-Adresse

④ FS (DANTE FS)

Stellt die Sampling-Frequenz für die Ein-/Ausgabe von Signalen im Dante-Netzwerk ein. Wählen Sie 44,1 kHz, 48 kHz, 88,2 kHz oder 96 kHz als Sampling-Frequenz aus.

⑤ LATENCY (DANTE LATENCY)

Stellt die Latenz (Dante-Latenz) für das Senden und Empfangen von Signalen über das Dante-Netzwerk ein. Wählen Sie 1 ms, 2 ms oder 5 ms als Latenzzeit aus.

Die Dante-Latenz muss der verwendeten Anschlussmethode und der Größe des Netzwerks entsprechen.

1ms	Verwenden Sie diese Einstellung, wenn Signale bis zu 10 Geräte einschließlich Netzwerk-Switches durchlaufen
2ms	Diese Einstellung ist für Giga-bit Ethernet-Netzwerke geeignet, die 100-Mbps-Knoten verwenden
5ms	Diese Einstellung kann unbedenklich auf praktisch jede Netzwerkkumgebung angewendet werden

Die 1-ms-Einstellung erlaubt möglicherweise nicht genug Zeit für die Datenübertragung in Systemen mit 10 oder mehr Dante-Geräten einschließlich Netzwerk-Switches usw., die in einer Reihenschaltung miteinander verbunden sind, was zu Aussetzern bei den Audiosignalen führt. Wenn es zu Aussetzern kommt, stellen Sie eine höhere Latenzzeit ein.

HINWEIS

Wenn Anschlusszuordnungen zwischen zwei Geräten mit unterschiedlichen Latenzeinstellungen vorgenommen werden, wird die langsamere Latenzeinstellung angewendet.

⑥ LOCK

Zeigt den Status des Dante Device Locks an. Verwenden Sie Dante Controller, um Einstellungen zu konfigurieren. „LOCKED“ erscheint, wenn die Sperre angewendet wird, und „UNLOCKED“, wenn sie aufgehoben ist. Im gesperrten Zustand können Sie keine Dante-Einstellungen verändern.

⑦ DDM (Dante Domain Manager)

Zeigt den Status von DDM-Servern im Netzwerk und den Domain-Teilnahmestatus an.

- **STATE:** Zeigt den Domain-Teilnahmestatus an.
 - **DOMAIN:** Nimmt an einer Domain teil.
 - **DISCONNECTED:** Nimmt an einer Domain teil, ist aber nicht mit einem DDM-Server verbunden.
 - **UNMANAGED:** Nimmt nicht an einer Domain teil.
- **LOCAL:** Zeigt den Zugriffsstatus für Dante-Einstellungen (einschließlich DANTE PATCH) an, die für dieses momentan verwendete Produkt konfiguriert sind.
 - **READ WRITE:** Änderungen erlaubt.
 - **READ ONLY:** Änderungen nicht erlaubt.

■ NETWORK (Netzwerk) Dante-Modell

Konfiguriert Netzwerkeinstellungen, die verwendet werden, um dieses Produkt mit einem externen Gerät zu steuern. Die geänderten Einstellungen werden nach dem Neustart dieses Produkts angewendet.

**① UNIT ID**

Vergibt eine ID, damit Geräte der DZR-D- oder DXS-XLF-D-Reihe im Dante-Netzwerk einzeln erkannt werden. Siehe „UTILITY-Bildschirm“ – „■ DANTE SETUP“ – „② UNIT ID“ ([Seite 24](#)).

② IP SET. (IP SETTING)

Wählen Sie aus, wie die IP-Adresse eingestellt wird.

- **UNIT ID:** Einstellung auf 192.168.0.### (### = UNIT ID).
- **DHCP:** Stellt eine vom DHCP-Server zugewiesene IP-Adresse ein. IP-Adresse, NETMASK und GATEWAY werden automatisch bezogen. Wenn es keinen DHCP-Server im Netzwerk gibt, wird eine Link-Local-Adresse (169.254.xxx.xxx) verwendet.
- **STATIC IP:** Stellt eine IP-Adresse manuell ein.

HINWEIS

Wenn Sie dieses Produkt verwenden, während es an ein Gerät der CL- oder QL-Reihe angeschlossen ist, stellen Sie eine andere Adresse ein, die dasselbe Teilnetz verwendet wie die bei FOR DEVICE CONTROL am Mischpult eingestellte IP-Adresse.

③ IP ADR.

Zeigt die IP-Adresse an. Verwenden Sie dies, um die IP-Adresse einzustellen, wenn STATIC IP als IP SET.-Einstellung ausgewählt ist.

④ NETMASK

Zeigt die Teilnetzmaske an. Verwenden Sie dies, um die Teilnetzmaske einzustellen, wenn STATIC IP als IP SET.-Einstellung ausgewählt ist.

⑤ GATEWAY

Zeigt den Standard-Gateway an. Verwenden Sie dies, um den Standard-Gateway einzustellen, wenn STATIC IP als IP SET.-Einstellung ausgewählt ist.

⑥ MAC

Zeigt die MAC-Adresse an. Diese Adresse wird nur angezeigt und kann nicht verändert werden.

■ DEVICE INFORMATION (Geräteinformationen)

Zeigt den Gerätestatus und gerätespezifische Informationen an.

Dante-Modell

```
UTILITY>DEVICE INFO
① THERMAL    ■■■■■
② VERSION    V1.1.0
   FIRMWARE   4.00.08.19
   Dante      4.00.08.04
              1.00.00.00
```

Standardmodell

```
UTILITY>DEVICE INFO
① THERMAL    ■■■■■
② VERSION    V1.1.0
   FIRMWARE   V1.1.0
```

Bildschirm nach dem
Abwärtsscrollen

```
UTILITY>DEVICE INFO
VERSION
FIRMWARE   V1.1.0
Dante      4.00.08.19
              4.00.08.04
              1.00.00.00
③ SERIAL    JFY001001
```

① THERMAL

Zeigt die Verstärkertemperatur in fünf Stufen an. Der Begrenzer wird anhand der erkannten Temperatur aktiviert.

② VERSION

- **FIRMWARE:** Zeigt die Firmware-Version an.
- **Dante:** Zeigt drei Dante-Versionen an.

③ SERIAL

Zeigt die Seriennummer an.

■ INITIALIZE (Initialisieren)

Initialisiert die Daten aller Einstellungen.



WARNUNG

Ziehen Sie vor diesem Vorgang alle Kabel mit Ausnahme des Netzkabels ab. Nach Abschluss der Initialisierung kann ein lautes Geräusch zu hören sein, wenn ein Audiosignal anliegt.

Wenn der nachstehende Bildschirm erscheint, drücken Sie zum Initialisieren den Hauptregler. Wenn eine Bestätigungsaufforderung erscheint, wählen Sie YES, um dieses Produkt neu zu starten. Um die Initialisierung abzubrechen, drücken Sie die Rücktaste [↩], wenn der nachstehende Bildschirm erscheint.

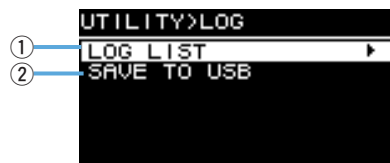
```
UTILITY>INITIALIZE
Reset all settings
Are you sure?
Yes:Press Main knob
No :Press Back key
```

ACHTUNG

Nach dem Neustart erscheint der HOME-Bildschirm und zeigt damit an, dass der Initialisierungsvorgang abgeschlossen ist. Durch Ausschalten des Netzschalters, bevor der HOME-Bildschirm erscheint, kann es zu einer Fehlfunktion kommen.

■ LOG (Protokoll)

Zeigt Protokolle über interne Aktionen an und speichert sie auf einem USB-Flash-Laufwerk.

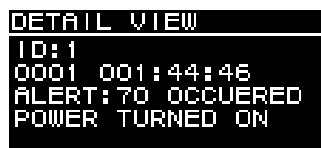


① LOG LIST

Zeigt alle intern aufgezeichneten Aktionsprotokolle an. Protokolle werden in der Reihenfolge der auftretenden Ereignisse angezeigt. Die Zeit wird im Format „NNNN HHH:MM:SS“ angezeigt. Dies zeigt an, dass das Ereignis HHH (Stunden) MM (Minuten) SS (Sekunden) nach dem NNNNten Einschalten aufgetreten ist. Die Spalte rechts zeigt die Alarm-ID an.



Drehen Sie den Hauptregler, um ein Ereignis auszuwählen, und drücken Sie den Regler dann, um den Vorgang auszuführen und den DETAIL VIEW-Bildschirm anzuzeigen. Weitere Einzelheiten zu einzelnen Ereignismeldungen finden Sie unter „Liste der Meldungen“ (Seite 37).



② SAVE TO USB

Speichert das letzte Aktionsprotokoll auf einem USB-Flash-Laufwerk. Diese Funktion wird zur Anwenderunterstützung bereitgestellt.

■ UPDATE FIRMWARE (Firmware aktualisieren)

Verwenden Sie ein USB-Flash-Laufwerk, um die Firmware dieses Produkts und die Firmware des Dante-Moduls zu aktualisieren.

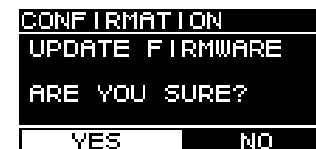
Laden Sie die neuesten Aktualisierungsdateien von der Pro-Audio-Website von Yamaha herunter.

<https://www.yamaha.com/proaudio/>

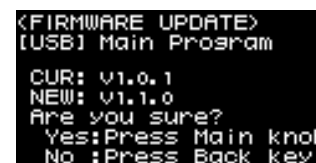
Speichern Sie die Aktualisierungsdateien auf dem USB-Flash-Laufwerk. Schließen Sie das USB-Flash-Laufwerk am USB-Anschluss an, und wählen Sie dann UPDATE FIRMWARE.



Wählen Sie YES auf dem Bestätigungsbildschirm, um dieses Produkt neu zu starten.



Beim Neustart wird der folgende Bestätigungsbildschirm angezeigt.



- **Um zu aktualisieren:** Drücken Sie den Hauptregler. Der Fortschritt der Aktualisierung wird als Prozentwert (%) angezeigt. Wenn die Aktualisierung abgeschlossen ist, startet dieses Produkt auf normale Weise.
- **Um die Aktualisierung abubrechen:** Drücken Sie die Rücktaste [↶].

Stummschalten über ein externes Gerät Dante-Modell

Sie können die Audioausgabe der Lautsprecher über ein externes Gerät (z. B. der TF-, CL- und QL-Reihe) stummschalten. Wenn sie stummgeschaltet ist, erscheint „MUTED from REMOTE“ auf dem HOME-Bildschirm. Dieses Gerät kann ausschließlich zum Aufheben der Audiostreamschaltung verwendet werden. Durch Aus- und Einschalten, während die Audioausgabe über ein externes Gerät stummgeschaltet ist, wird die Stummschaltung aufgehoben.

● Aufheben der über ein externes Gerät vorgenommenen Audiostreamschaltung

1. Drehen Sie den Hauptregler, um „MUTED from REMOTE“ auszuwählen.



2. Drücken Sie den Hauptregler, um dies auszuwählen und die Audiostreamschaltung aufzuheben.

Weitere Informationen über die Stummschaltung der Audioausgabe über ein externes Gerät finden Sie in der Bedienungsanleitung des verwendeten externen Geräts.

Dante-Netzwerkssystem

● Grundzüge von Dante

Der DZR-D und der DXS-XLF-D können nicht nur mit analogen Ein-/Ausgangssignalen arbeiten, sondern auch Dante-Technologie einsetzen, um digitale Audiosignale zu übertragen. Dante ist ein von Audinate entwickeltes Netzwerk-Audioprotokoll. Es ist dafür vorgesehen, über ein Giga-bit Ethernet (GbE)-Netzwerk mehrkanalige Audiosignale mit verschiedenen Sampling-Frequenzen und Bit-Raten sowie Steuersignale im selben Netzwerk zu übermitteln.

Besuchen Sie die (englischsprachige) Website von Audinate für weitere Informationen über Dante.

<http://www.audinate.com/>

Weitere Informationen über Dante finden Sie auch auf der Pro-Audio-Website von Yamaha.

<https://www.yamaha.com/proaudio/>

HINWEIS

Bitte verwenden Sie in einem Dante-Netzwerk nicht die EEE-Funktion (*) von Netzwerk-Switches. Obwohl das Energiemanagement in Switches, die EEE unterstützen, automatisch abgestimmt werden sollte, führen einige Switches diese Abstimmung nicht ordnungsgemäß durch. Dies kann dazu führen, dass EEE in Dante-Netzwerken aktiviert wird, wenn es nicht sinnvoll ist, was eine schlechte Synchronisationsleistung und gelegentliche Aussetzer verursacht.

Aus diesem Grund empfehlen wir dringend:

- Wenn Sie verwaltete Switches einsetzen, stellen Sie sicher, dass EEE für diese deaktiviert werden kann. Achten Sie darauf, dass EEE auf allen Ports deaktiviert ist, die für Dante-Echtzeitverkehr verwendet werden.
- Falls Sie nicht verwaltete Switches verwenden, achten Sie darauf, keine Netzwerk-Switches zu verwenden, die die EEE-Funktion unterstützen, weil der EEE-Betrieb bei diesen Switches nicht deaktiviert werden kann.

* EEE (Energy Efficient Ethernet, energie-effizientes Ethernet) ist eine Technologie, die den Stromverbrauch eines Switch in Zeitspannen mit wenig Netzwerkverkehr reduziert. Es wird auch als Green Ethernet und IEEE802.3az bezeichnet.

● Anschlüsse und Verbindungen

Sie können den DZR-D und den DXS-XLF-D auf zwei Arten mit einem Dante-Netzwerk verbinden. Beide Geräte können in Kombination miteinander verwendet werden.

Daisy-Chain-Netzwerk

Eine „Daisy Chain“ („Anschlusskette“) ist ein Anschlussschema, bei dem mehrere Geräte in Reihenschaltung miteinander verbunden sind. Auf diese Weise ergibt sich eine einfache Vernetzung, ohne dass Netzwerk-Switches u. a. erforderlich sind. Wenn Sie eine große Anzahl von Geräten anschließen, müssen Sie einen höheren Latenzwert einstellen, um Störimpulse zu vermeiden, die durch eine vermehrte Verzögerung bei der Signalübertragung zwischen den Geräten verursacht werden könnten. Außerdem ist in einem Daisy-Chain-Netzwerk bei gestörter oder defekter Verbindung der Signalfluss an diesem Punkt unterbrochen, und es wird kein Signal über diesen Punkt hinaus übertragen.

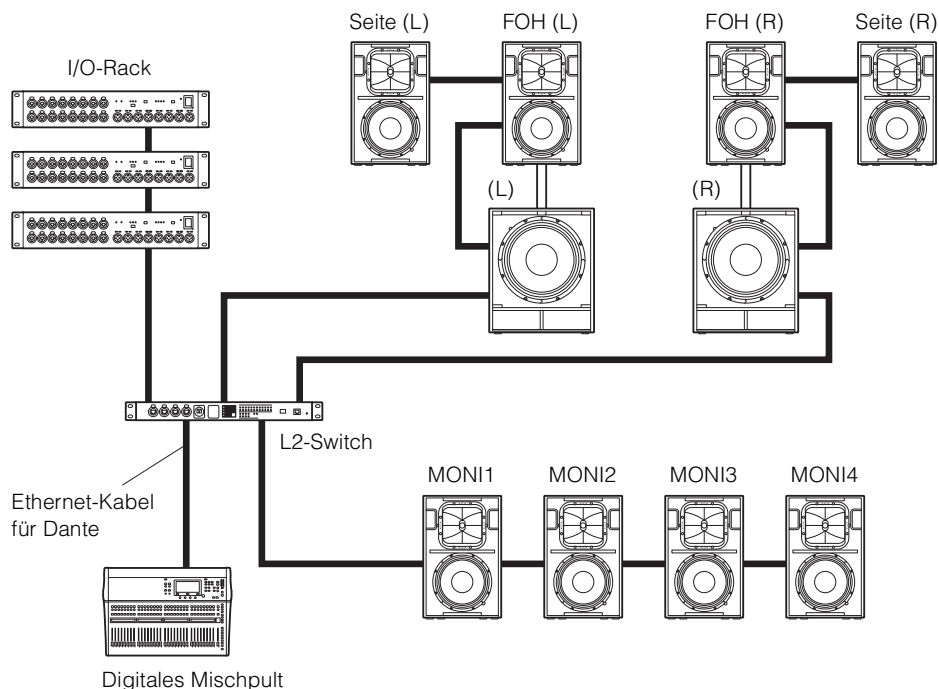
Stern-Netzwerk

In einem sternförmig angeordneten Netzwerk ist jedes Gerät an einem zentralen Netzwerk-Switch angeschlossen. Durch Verwendung eines GbE-kompatiblen Netzwerk-Switch können Sie ein breitbandiges, komplexes Netzwerk konfigurieren. Wir empfehlen einen Netzwerk-Switch, der verschiedene Funktionen zur Steuerung und Überwachung des Netzwerks bietet (z. B. QoS, die Fähigkeit, bestimmten Datenströmen Vorrang zu geben – beispielsweise der Clock-Synchronisation oder der Audioübertragung bestimmter Verbindungen.)

Der DZR-D und der DXS-XLF-D können nicht in einem redundanten (sekundären) Netzwerk verwendet werden, da die beiden Dante-Buchsen des DZR-D und des DXS-XLF-D primäre Anschlüsse sind.

Systemeinrichtungsbeispiel

Dieses Beispiel verwendet ausschließlich Lautsprecher der Reihen DZR-D und DXS-XLF-D.



Konfiguration mit Dante-Modellen

Begrenzen Sie die Anzahl von Dante-Geräten in einer einzelnen Anschlusskette auf bis zu 10 Einheiten einschließlich Switches. Wenn die Anzahl der Dante-Geräte 10 Einheiten übersteigt, nimmt die Kommunikationslatenz im Netzwerk zu, und es kann zu Audioaussetzern kommen. Um dies zu verhindern, stellen Sie einen höheren Dante-Latenzwert ein (Seite 24, ⑤ LATENCY) oder verwenden Sie einen L2-Switch (der Giga-bit Ethernet unterstützt), um Netzwerkverzweigungen herzustellen.

HINWEIS

Es ist wichtig, ein ausgewogenes System einzurichten, das die Vorzüge sowohl von Anschlussketten als auch von Sternverbindungen ausschöpft.

Dante-Einstellungen

Wenn Sie den DZR-D und den DXS-XLF-D in einer Verbindung mit einem Dante-Netzwerk verwenden, verwenden Sie den DANTE SETUP-Bildschirm, um verschiedene Dante-Einstellungen zu konfigurieren.

Wählen Sie vom HOME-Bildschirm aus UTILITY → DANTE SETUP, um den DANTE SETUP-Bildschirm zu öffnen. Um den DANTE SETUP-Bildschirm zu öffnen, können Sie auch vom HOME-Bildschirm aus UNIT ID, LABEL (links oben im HOME-Bildschirm) auswählen. Siehe Seite 13.

DANTE SETUP-Bildschirm

```

UTILITY>DANTE SETUP
MODE STANDARD
UNIT ID 21
LABEL
FS 48kHz
LATENCY 1ms
LOCK UNLOCKED
  
```

* Weitere Informationen über die einzelnen Funktionen finden Sie unter „Bildschirmfunktionen“ – „UTILITY-Bildschirm“ – „■ DANTE SETUP“ (Seite 23).

Verbinden mit Dante-Geräten

• Über Dante Controller

Dante Controller ist eine Software-Anwendung, welche die Konfiguration und das Audio-Routing von Dante-Netzwerken ermöglicht. Verwenden Sie diese Anwendung, wenn Sie andere Dante-Geräte als Yamaha-Digitalmischpulte anschließen möchten, die mit dem DZR-D und dem DXS-XLF-D integrationsfähig sind, oder um erweiterte Einstellungen vorzunehmen.

Bitte laden Sie die neueste Version der Anwendung Dante Controller von der nachstehend angegebenen Website herunter.

<https://www.yamaha.com/proaudio/>

Um Dante Controller ausführen zu können, muss der Computer einen GbE (Giga-bit Ethernet) kompatiblen Anschluss haben.

In Dante Controller können Sie die folgenden Haupteinstellungen vornehmen.

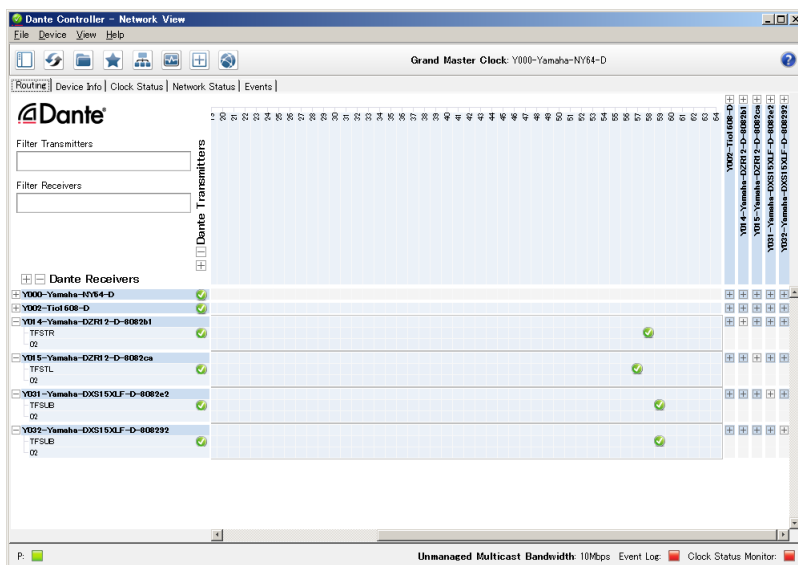
- Ein-/Ausgangszuordnungen in der Registerkarte Routing der Network View-Ansicht
- Clock-Master-Einstellungen in der Registerkarte Clock Status der Network View-Ansicht
- Sampling-Frequenz-Einstellungen in der Registerkarte Device Config der Device View-Ansicht

HINWEIS

Ein-/Ausgangszuordnungen und weitere Dante-bezogene Einstellungen können nicht geändert werden, wenn die Bediensperre Dante Device Lock in Dante Controller aktiviert wurde. Um diese Einstellungen zu ändern, müssen Sie zunächst Dante Device Lock in Dante Controller aufheben.

● Dante Controller-Einstellungen

Starten Sie Dante Controller und öffnen Sie die Network View-Ansicht. Stellen Sie in der Network View-Ansicht die Audiosignalführung zwischen Dante-Geräten ein. Alle Dante-Geräte im Netzwerk erscheinen auf diesem Bildschirm. Klicken Sie auf die [+] -Zellen an den Schnittpunkten von Sende- und Empfangsgeräten, um sämtliche Kanäle anzuzeigen, und stellen Sie dann Audiosignalwege her. Ein grünes Häkchensymbol erscheint, wenn ein Signalweg hergestellt wurde.



Weitere Einzelheiten finden Sie im Benutzerhandbuch von Dante Controller. Weitere Informationen über die den Ausgangssignalen von den Sendegeräten (Digitalmischpulte usw.) zugeordneten Dante-Kanäle finden Sie in den betreffenden Handbüchern der Sendegeräte.

Integration mit Yamaha-Digitalmischpulten

Die Anschlüsse des DZR-D und des DXS-XLF-D können denen von Yamaha-Digitalmischpulten (der TF-, CL- oder QL-Reihe) zugeordnet werden, ohne Dante Controller zu verwenden. In solchen Fällen beträgt die Höchstzahl von Geräten, für die Zuordnungen vorgenommen werden, 24 einschließlich anderer Dante-Geräte. Wenn Sie Zuordnungen mit mehr als 25 Geräten vornehmen, verwenden Sie Dante Controller.

Wenn jedes der zugeordneten TF-, CL- oder QL-Gerät eine Clock-Rate von 48 kHz hat, muss auch die DANTE FS-Einstellung des DZR-D und des DXS-XLF-D auf 48 kHz eingestellt werden. Auch wenn sie auf 48 kHz eingestellt ist, arbeiten der DZR-D und der DXS-XLF-D intern dennoch mit 96 kHz, indem sie einen internen SRC (Sampling Rate Converter, Sampling-Frequenzumwandlung) verwenden. Verwenden Sie Dante Controller, wenn Sie ein komplexes System, das erweiterte Einstellungen erfordert, oder große Systeme einrichten.

Die folgenden Funktionen sind verfügbar, wenn der DZR-D und der DXS-XLF-D in Kombination verwendet werden.

● TF-Reihe

- Automatische Zuordnung mit der Quick Config-Funktion (Siehe Seite 23, „DANTE SETUP“ ①)
- Überwachung wichtiger Betriebszustände
- Stummschaltung
- Identify-Funktion

● CL-Reihe, QL-Reihe

- Anschlusszuordnung vom Mischpultbildschirm aus (Stellen Sie für die angeschlossenen DZR-D- und DXS-XLF-D-Geräte unterschiedliche UNIT IDs ein.)
- Überwachung wichtiger Betriebszustände
- Steuerung wichtiger Parameter
- Identify-Funktion

HINWEIS

Wenn das Digitalmischpult den DZR-D oder den DXS-XLF-D nicht erkennt und dieser nicht auf dem Bildschirm des Digitalmischpults erscheint, prüfen Sie die Firmware-Version des Mischpults.

Mit dem DZR-D und dem DXS-XLF-D integrationsfähig sind die folgenden Yamaha-Digitalmischpulte mit den folgenden unterstützten Firmware-Versionen.

Digitales Mischpult	Unterstützte Firmware-Version
TF-Reihe	3.6 und höher
CL-Reihe	5.1 und höher
QL-Reihe	5.1 und höher

Um die vorgenannten Funktionen verwenden zu können, müssen Sie auf die unterstützte Firmware-Version aktualisieren.

Weitere Informationen über die Verwendung von Yamaha-Digitalmischpulten finden Sie im betreffenden Handbuch des verwendeten Modells.

<https://www.yamaha.com/proaudio/>

Vorsichtsmaßnahmen bei Verwendung der [USB]-Buchse

● Kompatible USB-Geräte

- Verwenden Sie ein USB-Flash-Laufwerk. Wenn es angeschlossen ist, können Sie kein anderes USB-Gerät (USB-Hub, -Maus, -Computertastatur usw.) verwenden.
- Dieses Produkt ist kompatibel mit USB-Flash-Laufwerken der USB-Spezifikationen 1.1 bis 2.0 (es wurden jedoch nicht alle USB-Flash-Laufwerke auf Kompatibilität geprüft).

ACHTUNG

Der USB-Anschluss ist für maximal 5 V/500 mA ausgelegt. Es erscheint eine Warnmeldung im Display, wenn versucht wird, ein Gerät anzuschließen, das mehr als 500 mA benötigt, und die Stromversorgung wird eingestellt.

● Anschließen eines USB-Flash-Laufwerks

- Schließen Sie kein USB-Flash-Laufwerk an oder entfernen es, während auf dem Bildschirm eine Meldung erscheint. Dies kann das ordnungsgemäße Funktionieren des Produkts verhindern oder das USB-Flash-Laufwerk selbst und die auf ihm gespeicherten Daten beschädigen.
- Warten Sie nach dem Entfernen eines USB-Flash-Laufwerks mehrere Sekunden, bevor Sie es erneut anschließen.

ACHTUNG

Wenn Sie ein USB-Verlängerungskabel verwenden, darf dieses nicht länger als 1 m sein.

Verwenden von USB-Flash-Laufwerken

● Formate von USB-Flash-Laufwerken

Verwenden Sie ein auf FAT32 oder FAT16 formatiertes USB-Flash-Laufwerk. Formatieren Sie das Flash-Laufwerk am Computer. Beachten Sie, dass an anderen Geräten formatierte USB-Flash-Laufwerke möglicherweise nicht richtig mit diesem Produkt arbeiten.

● Verhindern des versehentlichen Löschs von Daten

Ihr USB-Flash-Laufwerk besitzt möglicherweise eine Schreibschutzfunktion zum Verhindern des versehentlichen Löschs von Daten. Verwenden Sie die Schreibschutzfunktion, um zu verhindern, dass wichtige Daten überschrieben werden. Vergewissern Sie sich umgekehrt beim Speichern von Daten, dass der Schreibschutz des USB-Flash-Laufwerks deaktiviert ist bevor Sie es verwenden.

● Ausschalten dieses Produkts beim Anschließen des USB-Flash-Laufwerks

Stellen Sie sicher, dass das System nicht auf das USB-Flash-Laufwerk zugreift (vergewissern Sie sich, dass im Display keine Meldungen angezeigt werden), bevor Sie dieses Produkt ausschalten. Andernfalls können das USB-Flash-Laufwerk selbst und die auf ihm gespeicherten Daten beschädigt werden.

Funktionsschema

Funktionen	Kategorie	Einstellungen	Standardwert	Einstellungsbereich	Vollbereichs-lautsprecher		Subwoofer		Seitennummer
					Standard	Dante	Standard	Dante	
METER	Eingangspegelanzeige	Zeigt die Signalpegel der analogen Eingänge an. (Auf Dante-Modellen wird dies als ANA angezeigt.)	—	-∞ bis 0 dBFS	✓ (x2)	✓ (x2)	✓ (x2)	✓ (x2)	11
	Eingangspegelanzeige (DNT)	Zeigt die Signalpegel der digitalen Eingänge (Dante) an.	—	-∞ bis 0 dBFS		✓ (x2)		✓ (x2)	11
	UNIT ID	Zeigt die ID an, damit Geräte der DZR-D- oder DXS-XLF-D-Reihe im Dante-Netzwerk erkannt werden können.	01	01 bis FE		✓		✓	11, 24, 25
	LABEL	Zeigt das Label (Etikett) an.	—	12 Zeichen		✓		✓	11, 24
	MASTER-Pegel	Stellt den Ausgangspegel ein. (Einheit: dB)	0,0 dB	-∞, -80 bis +10,0 dB	✓	✓	✓	✓	11
	SP-Ausgangspegelanzeige	Zeigt den Ausgangspegel an.	—	-∞ bis 0 dBFS	✓	✓	✓	✓	11
	Schutz (THERMAL, MUTED)	Erscheint, wenn Schutzfunktionen aktiviert wurden.	Verborgен	THERMAL, MUTED	✓	✓	✓	✓	11
	MUTED from REMOTE	Schaltet die Audioausgabe über ein externes Gerät stumm.	Aus	—		✓		✓	28

Funktionen	Kategorie	Parameter	Standardwert	Einstellungsbereich	Vollbereichs-lautsprecher		Subwoofer		Seitennummer
					Standard	Dante	Standard	Dante	
TUNING	HPF	OFF, 60 Hz, 70 Hz, 80 Hz, 90 Hz, 100 Hz, 110 Hz, 120 Hz	OFF	60 Hz bis 120 Hz	✓	✓			11, 15
	LPF	60 Hz, 70 Hz, 80 Hz, 90 Hz, 100 Hz, 110 Hz, 120 Hz	120 Hz	60 Hz bis 120 Hz			✓	✓	11, 15
		POLARITY	NORMAL	NORMAL, INVERTED			✓	✓	
	D-CONTOUR	OFF (NORMAL), FOH/MAIN, MONITOR	OFF (NORMAL)	OFF (NORMAL), FOH/MAIN, MONITOR	✓	✓			11, 15
	D-XSUB	OFF (NORMAL), BOOST, XTEND LF	OFF (NORMAL)	OFF (NORMAL), BOOST, XTEND LF			✓	✓	11, 16
	EQ (6 Bänder)	ON, OFF	ON	ON, OFF	✓	✓	✓	✓	11, 16
		BYPS <Bypass>	ON	ON, OFF	✓ (x6)	✓ (x6)	✓ (x6)	✓ (x6)	
		FREQ <Frequenz>	<Jedes Band>	20,0 Hz bis 20,0 kHz	✓ (x6)	✓ (x6)	✓ (x6)	✓ (x6)	
		GAIN	0,0	-10,0 bis +10,0 dB	✓ (x6)	✓ (x6)	✓ (x6)	✓ (x6)	
		Q	2,00	0,7 bis 10,0	✓ (x6)	✓ (x6)	✓ (x6)	✓ (x6)	
	DELAY	TYPE	PEQ	PEQ, LO SHELF 6 dB, LO SHELF 12 dB, HI SHELF 6 dB, HI SHELF 12 dB, HPF, LPF	✓ (x6)	✓ (x6)	✓ (x6)	✓ (x6)	11, 16
		ON, OFF	ON	ON, OFF	✓	✓	✓	✓	
		ms	0,0 ms	0,0 bis 140,0 ms	✓	✓	✓	✓	
m		0,00 m	0,00 bis 48,10 m	✓	✓	✓	✓		
CARDIOID	ft	0,0 ft	0,0 bis 157,8 ft	✓	✓	✓	✓	11, 17	
	OMNI (FRONT), CARDIO-2 (REAR), CARDIO-3 (REAR)	OMNI (FRONT)	OMNI (FRONT), CARDIO-2 (REAR), CARDIO-3 (REAR)			✓	✓		

Funktionen	Kategorie	Parameter	Standardwert	Einstellungsbereich	Vollbereichs-lautsprecher		Subwoofer		Seitennummer
					Standard	Dante	Standard	Dante	
ROUTER	Routing (Signalführung)	SP OUT	⬆	⬆ (Ein), — (Aus)	✓	✓	✓	✓	18
		A1 <Analoge OUTPUT-Buchse 1>	⬆	⬆ (Ein), — (Aus)			✓	✓	
		A2 <Analoge OUTPUT-Buchse 2>	⬆	⬆ (Ein), — (Aus)	✓	✓	✓	✓	
		D1 <Dante-OUTPUT-Buchse 1>	⬆	⬆ (Ein), — (Aus)		✓		✓	
		D2 <Dante-OUTPUT-Buchse 2>	⬆	⬆ (Ein), — (Aus)		✓		✓	
	INPUT	DNT. IN1 LVL <Dante-Eingangspegel 1>	+1,0 dB	-∞, -80,0 bis +10,0 dB		✓		✓	18
		DNT. IN2 LVL <Dante-Eingangspegel 2>	+1,0 dB	-∞, -80,0 bis +10,0 dB		✓		✓	
		DNT. SENS. (DANTE SENSITIVITY)	-14 dBFS	-14 dBFS, -6 dBFS		✓		✓	
		ALIGNMENT (DELAY ALIGNMENT)	OFF 1,70 ms	OFF, ON 0,00 ms bis 20,00 ms		✓ ✓		✓ ✓	
	OUTPUT	ANA. OUT1 LVL <Analoger Ausgangspegel 1>	0,0 dB	-∞, -80,0 bis +10,0 dB			✓	✓	19
ANA. OUT2 LVL <Analoger Ausgangspegel 2>		0,0 dB	-∞, -80,0 bis +10,0 dB	✓	✓	✓	✓		
DNT. OUT1 LVL <Dante-Ausgangspegel 1>		0,0 dB	-∞, -80,0 bis +10,0 dB		✓		✓		
DNT. OUT2 LVL <Dante-Ausgangspegel 2>		0,0 dB	-∞, -80,0 bis +10,0 dB		✓		✓		
UTILITY	PANEL SETUP	BRIGHTNESS	6	1 bis 10	✓	✓	✓	✓	19
		CONTRAST	Vollbereichs-lautsprecher: 5, Subwoofer: 12	1 bis 16	✓	✓	✓	✓	20
		BLACKOUT	OFF	OFF, ON	✓	✓	✓	✓	
	PANEL LOCK	PANEL LOCK	OFF	OFF, ON	✓	✓	✓	✓	20
		PIN CODE	0000	Vierstellige Zahl	✓	✓	✓	✓	
		SAVE TO USB	—	—	✓	✓	✓	✓	21
	LOAD FROM USB	—	—	✓	✓	✓	✓		
	DEVICE BACKUP	SAVE TO USB	—	—	✓	✓	✓	✓	23
RESTORE FROM USB		—	—	✓	✓	✓	✓		

Funktionen	Kategorie	Parameter	Standardwert	Einstellungsbereich	Vollbereichs-lautsprecher		Subwoofer		Seitennummer	
					Standard	Dante	Standard	Dante		
UTILITY	DANTE SETUP	MODE (DANTE MODE)	STANDARD	STANDARD, Quick Config		✓		✓	23	
		*PATCH <Wenn MODE auf Quick Config eingestellt ist>	NO ASSIGN	Siehe „Entsprechungstabelle für Anschlusszuordnungen bei Verwendung von Quick Config“ (Seite 39)		✓		✓	24	
		UNIT ID	01	01 bis FE		✓		✓	11, 24	
		LABEL	—	12 Zeichen (alphanumerische Zeichen, -)		✓		✓		
		FS (DANTE FS)	48 kHz	44,1 kHz, 48 kHz, 88,2 kHz, 96 kHz		✓		✓	24	
		LATENCY (DANTE LATENCY)	1 ms	1 ms, 2 ms, 5 ms		✓		✓		
		LOCK <Nur Anzeige>	UNLOCKED	UNLOCKED, LOCKED		✓		✓		
		DDM	—	—		—	—	—	—	25
		STATE <Nur Anzeige>	DISCONNECTED	DOMAIN, DISCONNECTED, UNMANAGED		✓		✓		
		LOCAL <Nur Anzeige>	READ ONLY	READ WRITE, READ ONLY		✓		✓		
	NETZWERK	UNIT ID	01	01 bis FE		✓		✓	11, 25	
		IP SET. (IP SETTING)	DHCP	UNIT ID, DHCP, STATIC IP		✓		✓	25	
		IP ADR.	—	IPv4		✓		✓		
		NETMASK	—	IPv4		✓		✓		
		GATEWAY	—	IPv4		✓		✓		
		MAC <Nur Anzeige>	—	—		✓		✓		
	DEVICE INFORMATION	THERMAL <Nur Anzeige>	—	—		✓	✓	✓	✓	26
		VERSION	—	—		—	—	—	—	
		FIRMWARE <Nur Anzeige>	—	—		✓	✓	✓	✓	
		Dante <Nur Anzeige>	—	—			✓		✓	
		SERIAL <Nur Anzeige>	—	—			✓		✓	
	INITIALIZE	—	—	—		✓	✓	✓	✓	26
	LOG	LOG LIST	—	—		✓	✓	✓	✓	27
SAVE TO USB		—	—		✓	✓	✓	✓		
UPDATE FIRMWARE	—	—	—		✓	✓	✓	✓	27	
PRESET	0: INITIAL DATA A bis C(*): Werksseitige Presets 1 bis 8: Anwender-Presets * Je nach dem verwendeten Modell können sich Zahlenwerte ändern.	RECALL	—	—		✓	✓	✓	✓	14
		STORE	—	—		✓	✓	✓	✓	
		CLEAR	—	—		✓	✓	✓	✓	
		TITLE	—	—		✓	✓	✓	✓	
	PROTECT	—	—	—		✓	✓	✓	✓	15

Liste der Meldungen

Nummer	Meldung	Problem	Gegenmaßnahme
01–11	SYSTEM ERROR	Das Produkt startet nicht ordnungsgemäß.	Schalten Sie das Produkt aus und warten Sie mindestens sechs Sekunden, bevor Sie es wieder einschalten. Falls das Problem fortbesteht, versuchen Sie es mit einer Initialisierung dieses Produkts. Wenn das Problem dadurch immer noch nicht beseitigt wurde, wenden Sie sich bitte an Ihren Yamaha-Händler.
12	CURRENT MEMORY ERROR		
13	PRESET MEMORY ERROR		
14	SYSTEM ERROR		
15			
17	DUPLICATE IP ADDRESS	Dieselbe IP-Adresse wird bereits verwendet.	Stellen Sie eine IP-Adresse ein, die nicht mit einer anderen identisch ist.
20	OUTPUT CURRENT OVER	Aufgrund des zu hohen Ausgangsstroms des Verstärkers wurde die Schutzschaltung aktiviert.	Möglicherweise ist das Produkt defekt. Bitte wenden Sie sich an Ihren Yamaha-Händler.
22	AMP TEMP TOO HIGH step1[*]	Aufgrund der im Verstärker erkannten übermäßigen Temperatur wurde ein Ausgangsbegrenzer angewendet. (*: HF oder LF)	Verringern Sie entweder den Ausgangspegel, oder warten Sie, bis die Temperatur abklingt, bevor Sie das Produkt wieder verwenden. Halten Sie alternativ die Rückseite von direktem Sonnenlicht fern und stellen Sie sicher, dass der Bereich im Umkreis der Rückseite gut belüftet ist.
23	AMP TEMP TOO HIGH step2[*]		
25	AMP TEMP TOO HIGH step3[*]	Aufgrund der im Verstärker erkannten übermäßigen Temperatur wurde die Audioausgabe stummgeschaltet. (*: HF oder LF)	Warten Sie, bis die Temperatur abklingt, bevor Sie das Produkt wieder verwenden. Halten Sie alternativ die Rückseite von direktem Sonnenlicht fern und stellen Sie sicher, dass der Bereich im Umkreis der Rückseite gut belüftet ist.
27	POWER SUPPLY TEMP TOO HIGH[*]	Aufgrund einer im Netzteil erkannten abnorm hohen Temperatur wurde ein Begrenzer angewendet. (*: HF oder LF)	Bei fortgesetzter Nutzung kann es zu einer Fehlfunktion oder Störung des Netzteils kommen. Verringern Sie den Ausgangspegel, bevor Sie das Produkt wieder verwenden.
34	AMP PROTECT (LIMIT)[*]	Aufgrund einer im Verstärker erkannten Anomalie wurde ein Ausgangsbegrenzer angewendet. (*: HF oder LF)	Warten Sie, bis die Temperatur abklingt, bevor Sie das Produkt wieder verwenden. Wenn die Symptome auch nach dem Abkühlen fortbestehen, ist das Produkt möglicherweise defekt. Bitte wenden Sie sich an Ihren Yamaha-Händler.
35	HF/OVER TEMP PROTECT (DOWN)	Aufgrund einer im Verstärker erkannten Anomalie wurde die Audioausgabe stummgeschaltet.	
50	USB: COMPATIBLE DEVICES NOT FOUND	Es ist kein kompatibles USB-Flash-Laufwerk angeschlossen.	Verwenden Sie ausschließlich kompatible USB-Flash-Laufwerke. Eine Liste von USB-Flash-Laufwerken, deren Funktionieren bestätigt wurde, finden Sie auf der Pro-Audio-Website von Yamaha (https://www.yamaha.com/proaudio/).
51	USB: NO FILE SYSTEM	Auf das Dateisystem des USB-Flash-Laufwerks kann nicht zugegriffen werden.	Verwenden Sie ein ordnungsgemäß auf FAT32 oder FAT16 formatiertes USB-Flash-Laufwerk.
52	USB: FILE NOT FOUND	Die betreffende Datei wurde auf dem USB-Flash-Laufwerk nicht gefunden.	Vergewissern Sie sich, dass die Datei ordnungsgemäß auf dem USB-Flash-Laufwerk gespeichert wurde, und versuchen Sie es dann erneut.
53	USB: ILLEGAL FILE	Es wird eine ungültige Datei verwendet.	Ersetzen Sie die ungültige Datei durch eine kompatible Datei und versuchen Sie es erneut.
54	USB: INCOMPATIBLE FORMAT	Es wird ein ungültiges Dateiformat verwendet.	Ersetzen Sie die ungültige Datei durch eine kompatible Datei und versuchen Sie es erneut.
55	USB: I/O ERROR	Das USB-Flash-Laufwerk kann nicht korrekt gelesen/beschrieben werden.	Vergewissern Sie sich, dass das verwendete USB-Flash-Laufwerk an einem Computer oder anderen Gerät ordnungsgemäß arbeitet. Verwenden Sie ein USB-Flash-Laufwerk, dessen Funktionieren bestätigt wurde. Eine Liste von USB-Flash-Laufwerken, deren Funktionieren bestätigt wurde, finden Sie auf der Pro-Audio-Website von Yamaha (https://www.yamaha.com/proaudio/). Wenn das Problem dadurch immer noch nicht beseitigt wurde, wenden Sie sich bitte an Ihren Yamaha-Händler.

Nummer	Meldung	Problem	Gegenmaßnahme
56	USB: STORAGE FULL!	Unzureichender Speicherplatz auf dem USB-Flash-Laufwerk.	Verwenden Sie ein USB-Flash-Laufwerk, das genug freien Speicherplatz bietet.
58	USB: LOAD ERROR	Beim Laden einer Datei von einem USB-Flash-Laufwerk ist ein Fehler aufgetreten. Es kann sein, dass interne Daten in diesem Produkt beschädigt wurden.	Versuchen Sie es bitte noch einmal. Auf dem Display erscheint eine Meldung, während auf das USB-Flash-Laufwerk zugegriffen wird. Entfernen Sie das USB-Flash-Laufwerk nicht, während die Meldung angezeigt wird.
59	USB: OVER CURRENT	Aufgrund übermäßiger Stromabnahme am USB-Anschluss wurde die Stromversorgung eingestellt.	Entfernen Sie das USB-Flash-Gerät vom USB-Anschluss, und schalten Sie das Produkt dann wieder ein.
65	INCOMPATIBLE DATA LOADED	In der geladenen Datei enthaltene inkompatible Daten wurden auf die Standardeinstellungen geändert.	—
70	POWER TURNED ON	Das Produkt ist eingeschaltet.	—
71	POWER TURNED OFF	Das Produkt ist ausgeschaltet.	—
72	SHORT INTERRUPTION	Nach einer kurzen Unterbrechung aufgrund eines plötzlichen Stromausfalls wurde das System neu gestartet.	Schließen Sie eine stabile Stromquelle an.
73	HOST FIRMWARE UPDATE COMPLETED	Die Firmware-Aktualisierung ist abgeschlossen.	—
74	PANEL UNLOCKED	Die Bediensperre wurde aufgehoben.	—
77	PRESET RECALLED[*]	Preset wurde abgerufen. (*: Preset-Nummer)	—
78	PRESET STORED[*]	Preset wurde gespeichert. (*: Preset-Nummer)	—
79	PRESET CLEARED[*]	Preset wurde gelöscht. (*: Preset-Nummer)	—
80	BACKUP DATA LOADED	Über RESTORE FROM USB im DEVICE BACKUP-Bildschirm wurden Einstellungen vom USB-Flash-Laufwerk geladen.	—
81	PIN CODE LOADED	Der PIN-Code wurde vom USB-Flash-Laufwerk geladen.	—
82	PIN CODE CHANGED	Der PIN-Code wurde geändert.	—
83	WRONG PIN CODE	Ein falscher PIN-Code wurde eingegeben.	—
85	Dante FIRMWARE UPDATE COMPLETED	Die Dante-Firmware wurde erfolgreich aktualisiert.	—
90	ALL DATA INITIALIZED	Alle Parametereinstellungen wurden auf ihre Standardwerte zurückgesetzt.	—
91			—

Entsprechungstabelle für Anschlusszuordnungen bei Verwendung von Quick Config

DZR-D, DXS-XLF-D		TF-Reihe	DZR-D, DXS-XLF-D		TF-Reihe	DZR-D, DXS-XLF-D		TF-Reihe
Option im PATCH-Bildschirm (siehe Seite 24)	ROUTER INPUT	Ausgangskanal	Option im PATCH-Bildschirm (siehe Seite 24)	ROUTER INPUT	Ausgangskanal	Option im PATCH-Bildschirm (siehe Seite 24)	ROUTER INPUT	Ausgangskanal
NO ASSIGN	D1	—	AUX 9	D1	AUX 9	ST R/SUB	D1	ST R
	D2	—		D2	—		D2	SUB
ST L	D1	ST L	AUX10	D1	AUX10	MTRX1/2	D1	MTRX1
	D2	—		D2	—		D2	MTRX2
ST R	D1	ST R	AUX11	D1	AUX11	MTRX3/4	D1	MTRX3
	D2	—		D2	—		D2	MTRX4
SUB	D1	SUB	AUX12	D1	AUX12	AUX 1/2	D1	AUX 1
	D2	—		D2	—		D2	AUX 2
MTRX1	D1	MTRX1	AUX13	D1	AUX13	AUX 3/4	D1	AUX 3
	D2	—		D2	—		D2	AUX 4
MTRX2	D1	MTRX2	AUX14	D1	AUX14	AUX 5/6	D1	AUX 5
	D2	—		D2	—		D2	AUX 6
MTRX3	D1	MTRX3	AUX15	D1	AUX15	AUX 7/8	D1	AUX 7
	D2	—		D2	—		D2	AUX 8
MTRX4	D1	MTRX4	AUX16	D1	AUX16	AUX 9/10	D1	AUX 9
	D2	—		D2	—		D2	AUX10
AUX 1	D1	AUX 1	AUX17	D1	AUX17	AUX11/12	D1	AUX11
	D2	—		D2	—		D2	AUX12
AUX 2	D1	AUX 2	AUX18	D1	AUX18	AUX13/14	D1	AUX13
	D2	—		D2	—		D2	AUX14
AUX 3	D1	AUX 3	AUX19	D1	AUX19	AUX15/16	D1	AUX15
	D2	—		D2	—		D2	AUX16
AUX 4	D1	AUX 4	AUX20	D1	AUX20	AUX17/18	D1	AUX17
	D2	—		D2	—		D2	AUX18
AUX 5	D1	AUX 5	MONI L	D1	MONI L	AUX19/20	D1	AUX19
	D2	—		D2	—		D2	AUX20
AUX 6	D1	AUX 6	MONI R	D1	MONI R	MONI L/R	D1	MONI L
	D2	—		D2	—		D2	MONI R
AUX 7	D1	AUX 7	ST L/R	D1	ST L	ST L/SUB	D1	ST L
	D2	—		D2	ST R		D2	SUB
AUX 8	D1	AUX 8						
	D2	—						

Problembehandlung

Problem	Mögliche Ursachen	Mögliche Lösung
Das Gerät lässt sich nicht einschalten.	Die Zeit zwischen dem Ein- und Ausschalten ist zu kurz.	Warten Sie nach dem Ausschalten etwa 20 Sekunden, bevor Sie das Produkt wieder einschalten.
Kein Ton.	Ungeeignete Signalführung.	Wenn auf dem HOME-Bildschirm ein Signal an der INPUT-Pegelanzeige, aber kein Signal an der SP-Ausgangspegelanzeige vorliegt, prüfen Sie in den Einstellungen unter ROUTER, ob das Signal zu SP OUT geführt wird.
	Dante-Modell Niedriger Pegel im DSP.	Prüfen Sie im ROUTER-Bildschirm den INPUT-Pegel und erhöhen Sie ihn, wenn er zu niedrig ist.
Kein Ton oder unterbrochener Ton.	Dante-Modell Zu viele Dante-Geräte in der Verbindungskette für die aktuellen Latenzeinstellungen.	Mit der Standardeinstellung (1 ms) kann eine einzelne Reihenverbindung bis zu 10 Einheiten haben. Verwenden Sie bei Anschluss von mehr als 10 Einheiten einen L2-Switch (der Giga-bit Ethernet unterstützt), um Netzwerkverzweigungen herzustellen.
Plötzlicher Lautstärkeabfall.	Die Schutzfunktion ist aktiv, weil der Verstärker zu heiß ist, was den Begrenzer auslöst.	In solchen Fällen wird „THERMAL“ auf dem HOME-Bildschirm angezeigt. Um die Verstärkertemperatur zu reduzieren, verringern Sie den Ausgangspegel und verbessern Sie die Belüftung im Umkreis der Rückseite. Schirmen Sie die Rückseite zusätzlich gegen direktes Sonnenlicht ab.
Der Ton wird plötzlich unterbrochen.	Die Schutzfunktion ist aktiv, weil der Verstärker heißer wurde, was die Stummschaltungsfunktion auslöst.	In solchen Fällen wird „MUTED“ auf dem HOME-Bildschirm angezeigt, und gleichzeitig blinkt die [POWER]-Anzeige. Um die Verstärkertemperatur zu reduzieren, verringern Sie den Ausgangspegel und verbessern Sie die Belüftung im Umkreis der Rückseite. Schirmen Sie die Rückseite zusätzlich gegen direktes Sonnenlicht ab. Das System erholt sich, sobald die Temperatur zurückgeht.
	Die Lautsprechereinheiten sind beschädigt.	Wenn Sie nichts hören, obwohl MUTED nicht auf dem HOME-Bildschirm angezeigt wird und die SP-Ausgangspegelanzeige ein Signal anzeigt, sind die Lautsprechereinheiten möglicherweise beschädigt. Bitte wenden Sie sich an Ihren Yamaha-Händler.
Das Display schaltet sich nach wenigen Augenblicken aus.	Die Schutzfunktion für das Display ist aktiv.	Drücken Sie entweder den Hauptregler oder die Rücktaste [←], um zum normalen Display zurückzukehren.
Nach einigen Sekunden erlischt die Bildschirmanzeige.	Die BLACKOUT-Funktion wurde eingeschaltet (ON).	Drücken Sie entweder den Hauptregler oder die Rücktaste [←], um zum normalen Display zurückzukehren. Um diese Einstellung dauerhaft auszuschalten, gehen Sie vom HOME-Bildschirm aus zu UTILITY → PANEL SETUP → BLACKOUT und schalten Sie die Einstellung aus.
Die [LIMIT]-Anzeige leuchtet stetig. Oder sie leuchtet häufig auf.	Das Eingangssignal ist zu hoch.	Damit sich die [LIMIT]-Anzeige weniger häufig einschaltet, verringern Sie entweder den MASTER-Pegel oder den Pegel des Eingangssignals.
Das Bedienfeld wird nach dem erneuten Einschalten gesperrt, auch nachdem PANEL LOCK aufgehoben wurde.	Dies geschieht, wenn beim Aufheben von PANEL LOCK die Einstellung TEMPORARILY (TEMP) gewählt wurde.	Wenn TEMPORARILY (TEMP) gewählt wird, wird die Bediensperre vorübergehend aufgehoben, beim erneuten Einschalten jedoch wieder angewendet. Um die Bediensperre dauerhaft aufzuheben, wählen Sie PERMANENTLY (OK). (Siehe Seite 22)
Bildschirmbefehle sind nicht verfügbar.	Sie haben den PIN-Code vergessen/den falschen eingegeben.	Folgen Sie der unter „Initialisieren auf die Standardeinstellungen, wenn Sie Ihren PIN-Code vergessen haben usw.“ beschriebenen Vorgehensweise, um dieses Produkt zurückzusetzen. (Siehe Seite 12)
Auf dem Bildschirm erscheint die Meldung „USB: OVER CURRENT“. Oder das USB-Flash-Laufwerk funktioniert nicht.	Aufgrund übermäßiger Stromabnahme am USB-Anschluss wurde die Verbindung zwischen dem Produkt und dem USB-Gerät unterbrochen.	Entfernen Sie das USB-Flash-Gerät vom USB-Anschluss, und schalten Sie dieses Produkt dann wieder ein.
Im Display wird „Diagnosis mode“ oder „Service mode“ angezeigt.	Dieses Produkt befindet sich in dem zu Wartungszwecken verwendeten Modus.	Schalten Sie den Netzschalter aus und dann wieder ein.

Dante-bezogene Terminologie

Ultimo (ULT/UXT)	Dies ist ein Dante-Modul für kleine Modelle. Der DZR-D und der DXS-XLF-D verwenden das Ultimo-Modul mit 2 Ein- und 2 Ausgängen.
Dante Device Lock	Dies ist eine Sperrfunktion, die verhindert, dass Dante-Einstellungen geändert werden. Stellen Sie sie in Dante Controller ein.
Daisy Chain	Eine „Daisy Chain“ („Anschlusskette“) ist ein Anschlussschema, bei dem mehrere Geräte in Reihenschaltung miteinander verbunden sind. Wird auch als „geschaltete Verbindung“ bezeichnet. Der DZR-D und der DXS-XLF-D enthalten einen internen L2-Switch, und die beiden Dante-Buchsen sind primäre Anschlüsse, die in einer Reihenverbindung gekoppelt werden können. Diese Verbindung kann nicht in einem redundanten (sekundären) Netzwerk verwendet werden.
Latenz	Dies ist eine Zeiteinstellung, die die Pufferung von Audiosignalen beeinflusst. Die Einstellung hängt vom Dante-Gerät und der Anzahl der vorliegenden Netzwerk-Switch-Sprünge (Hops) ab. Da die Sendeverzögerung mit der Anzahl von Hops zunimmt, kann eine zu niedrige Latenzeinstellung eine verzögerte Audioübertragung verursachen, was zu Audioaussetzern führt. Die Latenzzeit zu erhöhen, ist die sicherere Option, führt aber zu einer stärkeren Verzögerung. Der Mindestwert beim Ultimo-Modul beträgt 1 ms. Wenn Anschlusszuordnungen zwischen zwei Geräten mit unterschiedlichen Latenzeinstellungen vorgenommen werden, wird die langsamere Latenzeiteinstellung angewendet.
UNIT ID	Vergibt eine ID, damit angeschlossene Geräte einzelne Geräte der DZR-D- oder DXS-XLF-D-Reihe erkennen. Dies ermöglicht das Senden und Empfangen von Audiosignalen über ein Dante-Netzwerk und den Einsatz einer Fernbedienung. Vermeiden Sie es, für Geräte desselben Modells im selben Netzwerk dieselbe ID zu verwenden.
Gerätelabel	Dies wird verwendet, um Dante-Geräte in einem Dante-Netzwerk zu identifizieren. Unter normalen Umständen identifiziert das empfangende Dante-Gerät das sendende Dante-Gerät anhand des Gerätelabels. Standardmäßig werden Yamaha-Geräte identifiziert als: Y### - Yamaha - Name des Modells - Letzte sechs Stellen der MAC-Adresse (Dabei ist ### eine dreistellige Hexadezimalzahl, die für die UNIT ID steht.) z. B.) Y001-Yamaha-DXS15XLF-D-***** Wenn Sie dies an diesem Produkt einstellen, können bis zu 12 Zeichen verwendet werden, zuzüglich der anfänglichen 5 Zeichen (Y###-) und der letzten 7 Zeichen (-*****). Wenn Sie dies in Dante Controller einstellen, können alle Zeichen eingegeben werden, aber beim Neustarten dieses Produkts werden die anfänglichen 5 Zeichen wieder auf den Ursprungswert Y###- zurückgesetzt. Um die von Ihnen eingegebenen Zeichen zu verwenden, behalten Sie die anfänglichen 5 Zeichen (Y###-) unverändert bei und geben Sie die anderen Zeichen Ihren Wünschen entsprechend ein. Dadurch können andere als die 5 anfänglichen Zeichen (Y###-) im LABEL erscheinen (Seite 24). In diesem Fall erscheinen die letzten 6 Zeichen, wenn sie der MAC-Adresse dieses Produkts entsprechen, nicht im LABEL. Falls in einem System, das dieses Produkt mit Geräten der CL- oder QL-Reihe kombiniert, eine fehlerhafte Einheit ersetzt wird, können durch Vergabe derselben UNIT ID wie die der ursprünglichen Einheit die ursprünglichen Zuordnungen automatisch wiederhergestellt werden.

Spezifikationen

Der Inhalt dieser Bedienungsanleitung gilt für die neuesten technischen Daten zum Zeitpunkt der Veröffentlichung. Um die neueste Version der Anleitung zu erhalten, rufen Sie die Website von Yamaha auf und laden Sie dann die Datei mit der Bedienungsanleitung herunter.

● Allgemeine Technische Daten

0 dBu ist bezogen auf 0,775 Vrms.

	DZR315(-D)	DZR15(-D)	DZR12(-D)	DZR10(-D)	DXS18XLF(-D)	DXS15XLF(-D)	
Systemtyp	Dreibege-Aktivlautsprecher mit Bi-Amp, Bassreflex	Zweibege-Aktivlautsprecher mit Bi-Amp, Bassreflex			Aktiv-Subwoofer, Bassreflex		
Frequenzumfang (-10 dB)	31 Hz – 20 kHz	34 Hz – 20 kHz	39 Hz – 20 kHz	44 Hz – 20 kHz	30 Hz – 150 Hz	33 Hz – 150 Hz	
Übertragungswinkel	H 75° × V 50°	H 90° × V 50° (Drehbar)	H 90° × V 60° (Drehbar)	H 90° × V 60° (Drehbar)	—		
Übergangsfrequenz, Typ	700 Hz (FIR-X) 2,5 kHz (Passiv)	1,7 kHz (FIR-X)	1,8 kHz (FIR-X)	1,8 kHz (FIR-X)	—		
Maximaler Schalldruckpegel *1	143 dB SPL	139 dB SPL	139 dB SPL	137 dB SPL	136 dB SPL	136 dB SPL	
Schallwandler	LF	15-Zoll-Konus, 3-Zoll-Schwingspule, Neodym-Magnet	15-Zoll-Konus, 3-Zoll-Schwingspule, Neodym-Magnet	12-Zoll-Konus, 3-Zoll-Schwingspule, Neodym-Magnet	10-Zoll-Konus, 3-Zoll-Schwingspule, Neodym-Magnet	18-Zoll-Konus, 4-Zoll-Schwingspule, Ferritmagnet	
	MF	8-Zoll-Konus, 1,5-Zoll-Schwingspule, Ferritmagnet	—			—	
	HF	2-Zoll-Schwingspule, 1-Zoll-Trichter-Kompressionstreiber, Titan-Membran, Neodym-Magnet				—	
Gehäusematerial, Oberfläche, Farbe	Sperrholz, langlebige Polyharnstoff-Beschichtung, schwarz						
Bodenmonitorwinkel	—	50° Symmetrisch	50° Symmetrisch	50°	—		
Abmessungen (B × H × T, mit Gummifüßen)	550 × 897 × 520 mm	450 × 761 × 460 mm	410 × 646 × 394 mm	315 × 537 × 345 mm	550 × 657 × 720 mm	450 × 587 × 600 mm	
Gewicht	41,6 kg	25,2 kg	21,4 kg	17,9 kg	48,9 kg	40,0 kg	
Gitter	Mattschwarzes pulverbeschichtetes perforiertes Stahlgitter mit Netzstoffbespannung						
Griffe	Aluminiumdruckguss, Seite × 2			Aluminiumdruckguss, Oberseite × 1, Seite × 1	Aluminiumdruckguss, Seite × 2		
Distanzstangenaufnahme	—	Ø 35 mm × 2 (0° oder -7°)			Ø 35 mm (Tiefe 80 mm), M20 (Gewindetiefe 25 mm)		
Aufhängepunkte	M10 × 16	M10 × 12		M10 × 8, M8 × 2	—		
Magnetisch abgeschirmt	Nicht magnetisch abgeschirmt						
Verstärkertyp	Klasse D				Klasse D		
Leistungsangabe	Dynamisch *2	2.000 W (Bässe: 1.000 W Mitten/Höhen: 1.000 W)				1.600 W	
	Kontinuierlich	1.300 W (Bässe: 920 W Mitten/Höhen: 380 W)				1.230 W	
Kühlung	Ventilator Kühlung, variable Geschwindigkeit.						
Latenzzeit: Analog IN an SP OUT	Ausgenommen MONITOR-Modus	≤ 4,5 ms	≤ 3,4 ms			≤ 0,6 ms	
	MONITOR-Modus	≤ 1,5 ms	≤ 2,0 ms				

		DZR315(-D)	DZR15(-D)	DZR12(-D)	DZR10(-D)	DXS18XLF(-D)	DXS15XLF(-D)
Steuerbare Signalverarbeitung		MASTER-Pegel, HPF (OFF, 60 Hz–120 Hz, 24 dB/Okt. BW), D-CONTOUR, EQ (6 Bänder), DELAY (0–140 ms), Routing (Signalführung)				MASTER-Pegel, LPF (60 Hz–120 Hz, 24 dB/Okt. BW), POLARITY, D-XSUB, EQ (6 Bänder), DELAY (0–140 ms), CARDIOID, Routing (Signalführung)	
Schutz	Lautsprecher	Übersteuerungsbegrenzung, integrierter Stromversorgungsschutz bei Gleichstromfehlern					
	Verstärker	Überhitzung, Ausgangsüberstrom					
	Stromversorgung	Überhitzung, Ausgangsüberspannung, Ausgangsüberstrom					
DSP, AD/DA		96-kHz-Verarbeitung mit 96-kHz-AD/DA und FIR-Filter					
Anschlüsse	Analog IN	Kombibuchsen × 2, Leitungspegeleingang (maximal +24 dBu), Eingangsimpedanz 20 kΩ					
	Eingangsempfindlichkeit	0 dBu (Lautstärke: max.), +10 dBu (Lautstärke: Mitte)					
	Analog OUT	XLR3-32 × 2, CH1: THRU (fest), CH2: THRU oder DSP OUT				XLR3-32 × 2, CH1/2: THRU oder DSP OUT	
	Dante (nur „-D“-Modell)	etherCON-CAT5e × 2 (Daisy Chain), 2 IN / 2 OUT (Fs: 44,1 kHz, 48 kHz, 88,2 kHz, 96 kHz) und Fernbedienung, 1000BASE-T					
	USB	USB2.0-Host: 5 V 500 mA					
	AC IN	IEC-Wechselstrombuchse × 1 (V-Lock)					
Eigenrauschen	LEVEL: Min.	LF: -59 dBu, HF: -60 dBu				-59 dBu	
Pegel des Ventilatorgeräuschs (1 m von der Rückseite)	Höchste Geschwindigkeit	NC 40				NC 40	
	Niedrigste Geschwindigkeit	NC 30				NC 30	
Stromverbrauch im Leerlauf		45 W				40 W	
1/8-Stromverbrauch		150 W				180 W	
Wärmeabgabe		129 kcal/h				155 kcal/h	
Wechselstrom-Leistungsbedarf *3		Je nach Kaufregion; 100–240 V oder 220–240 V, 50/60 Hz					
Einschaltstrom (1 ms)		5,6 A (AC 220–240 V), 6,6 A (AC 120 V), 6,8 A (AC 100 V),				2,5 A (AC 220–240 V), 4,4 A (AC 120 V), 5,0 A (AC 100 V)	
Temperaturbereich		Bedienung: 5 °C bis +40 °C, Lagerung: -20 °C bis 50 °C					
Wechselstromkabel		2,5 m (V-Lock)					
Optionen	U-Montagebügel	—	UB-DZR15H, UB-DZR15V	UB-DZR12H, UB-DZR12V	UB-DZR10H, UB-DZR10V	—	
	Abdeckung	SPCVR-DZR315	SPCVR-DZR15	SPCVR-DZR12	SPCVR-DZR10	SPCVR-DXS18X	SPCVR-DXS15X
	Rollen	—				SPW-1	

*1: Gemessener Spitzen-Schalldruck mit rosa Rauschen @ 1 m.

*2: Gesamt-Spitzenleistungsaufnahme der einzelnen Ausgänge (120 V Wechselspannung, 25 °C). Dieser Wert wurde bei minimaler Lastimpedanz gemessen, bei aufgehobener Schutzfunktion.

*3: Beide Geräte arbeiten zwar bei Spannungen von 100 bis 240 V, doch da die Begrenzeinstellungen je nach Netzspannung variieren können, sollten Sie darauf achten, dieses Produkt mit der auf seiner Rückseite angegebenen Netzspannung zu betreiben.

● Routing-Latenzwerte

		DZR315(-D)		DZR15(-D), DZR12(-D), DZR10(-D)		DXS18XLF(-D), DXS15XLF(-D)
		D-CONTOUR-Modus				—
		OFF (NORMAL), FOH/MAIN	MONITOR	OFF (NORMAL), FOH/MAIN	MONITOR	—
Analog IN → SP OUT		≤ 4,5 ms	≤ 1,5 ms	≤ 3,3 ms	≤ 2,0 ms	≤ 0,5 ms
Dante IN → SP OUT	DANTE FS = 96 kHz	≤ 6,0 ms	≤ 3,0 ms	≤ 4,8 ms	≤ 3,5 ms	≤ 2,0 ms *1
	DANTE FS = 88,2 kHz	≤ 6,0 ms	≤ 3,0 ms	≤ 4,8 ms	≤ 3,5 ms	≤ 2,0 ms *1
	DANTE FS = 48 kHz	≤ 6,5 ms	≤ 3,5 ms	≤ 5,3 ms	≤ 4,0 ms	≤ 2,5 ms *1
	DANTE FS = 44,1 kHz	≤ 6,6 ms	≤ 3,6 ms	≤ 5,4 ms	≤ 4,1 ms	≤ 2,6 ms *1

		Alle Modelle	
Analog IN → LINE OUT		≤ 0,2 ms	
Analog IN → Dante OUT	DANTE FS = 96 kHz	≤ 1,7 ms	*1
	DANTE FS = 88,2 kHz	≤ 1,7 ms	*1
	DANTE FS = 48 kHz	≤ 2,2 ms	*1
	DANTE FS = 44,1 kHz	≤ 2,3 ms	*1
Dante IN → LINE OUT	DANTE FS = 96 kHz	≤ 1,7 ms	*1
	DANTE FS = 88,2 kHz	≤ 1,7 ms	*1
	DANTE FS = 48 kHz	≤ 2,2 ms	*1
	DANTE FS = 44,1 kHz	≤ 2,3 ms	*1

*1: Einschließlich Dante-Latenz von 1 ms.

● Leistungsaufnahme und Stromverbrauch

1 Btu = 1.005,06 J = 0,252 kcal, 1 W = 0,86 kcal

DZR315(-D), DZR15(-D), DZR12(-D), DZR10(-D)

100 V/50 Hz		Leistungsaufnahme (A) @ 100 V	Watt (W)			Wärmeabgabe	
			Stromverbrauch (Eingang)	Stromverbrauch (Ausgang)	Abgegebene Watt	Btu/h	kcal/h
Leerlauf		0,9	45	0	45	154	39
1/8-Ausgang	LF: 3Ω / HF: 8Ω	2,3	150	78	72	512	129
1/3-Ausgang	LF: 3Ω / HF: 8Ω	5,3	345	207	138	1.177	297

110–120 V/60 Hz		Leistungsaufnahme (A) @ 120 V	Watt (W)			Wärmeabgabe	
			Stromverbrauch (Eingang)	Stromverbrauch (Ausgang)	Abgegebene Watt	Btu/h	kcal/h
Leerlauf		0,7	45	0	45	154	39
1/8-Ausgang	LF: 3Ω / HF: 8Ω	2,1	150	78	72	512	129
1/3-Ausgang	LF: 3Ω / HF: 8Ω	4,4	340	207	133	1.160	292

220–240 V/50 Hz		Leistungsaufnahme (A) @ 230 V	Watt (W)			Wärmeabgabe	
			Stromverbrauch (Eingang)	Stromverbrauch (Ausgang)	Abgegebene Watt	Btu/h	kcal/h
Leerlauf		0,5	45	0	45	154	39
1/8-Ausgang	LF: 3Ω / HF: 8Ω	1,3	150	78	72	512	129
1/3-Ausgang	LF: 3Ω / HF: 8Ω	2,7	325	207	118	1.109	280

DXS18XLF(-D), DXS15XLF(-D)

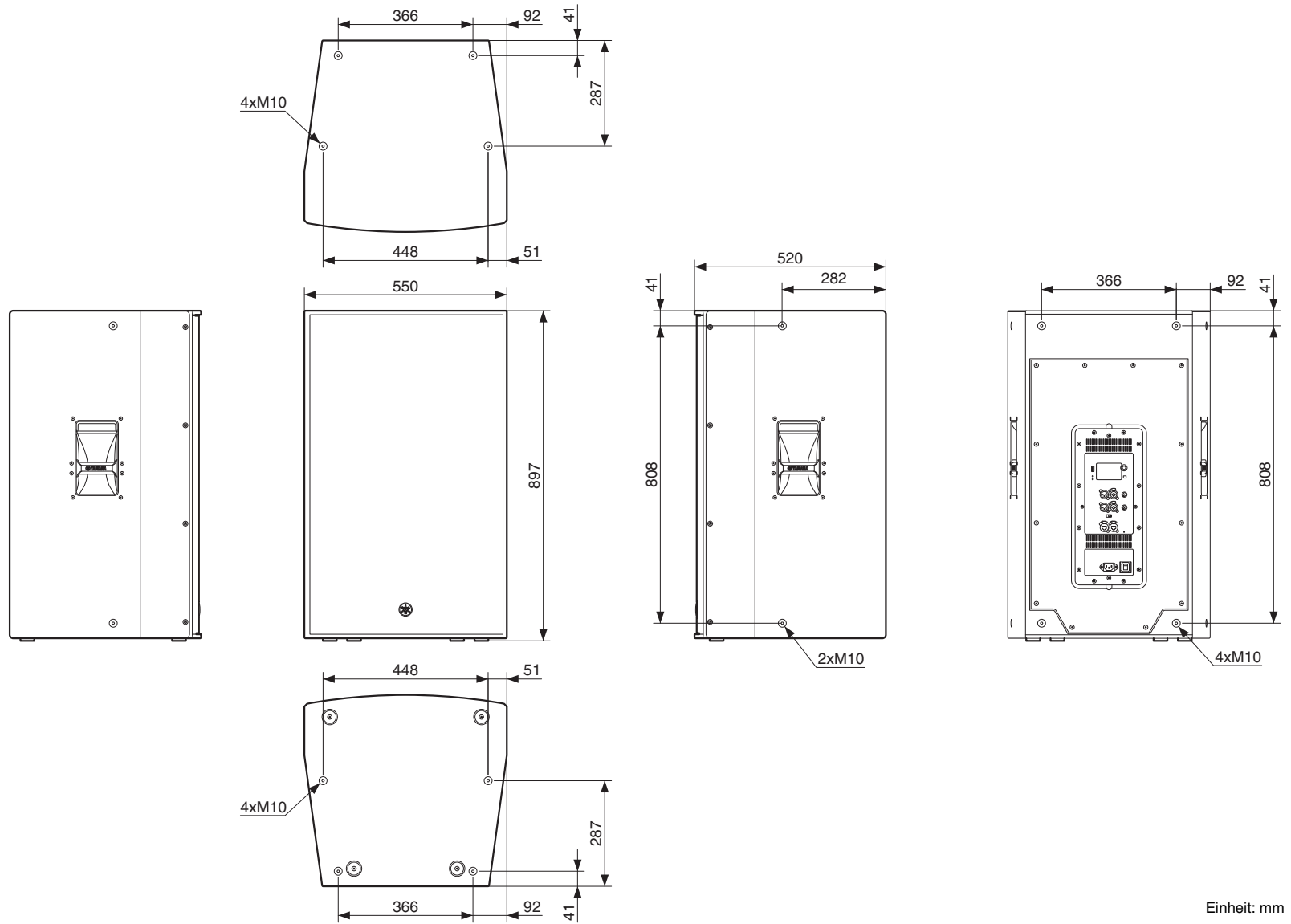
100 V/50 Hz		Leistungsaufnahme (A) @ 100 V	Watt (W)			Wärmeabgabe	
			Stromverbrauch (Eingang)	Stromverbrauch (Ausgang)	Abgegebene Watt	Btu/h	kcal/h
Leerlauf		0,7	40	0	40	137	34
1/8-Ausgang	LF: 4Ω	2,7	180	100	80	614	155
1/3-Ausgang	LF: 4Ω	6,1	404	267	137	1.379	347

110–120 V/60 Hz		Leistungsaufnahme (A) @ 120 V	Watt (W)			Wärmeabgabe	
			Stromverbrauch (Eingang)	Stromverbrauch (Ausgang)	Abgegebene Watt	Btu/h	kcal/h
Leerlauf		0,6	40	0	40	137	34
1/8-Ausgang	LF: 4Ω	2,2	180	100	80	614	155
1/3-Ausgang	LF: 4Ω	5,0	396	267	129	1.351	341

220–240 V/50 Hz		Leistungsaufnahme (A) @ 230 V	Watt (W)			Wärmeabgabe	
			Stromverbrauch (Eingang)	Stromverbrauch (Ausgang)	Abgegebene Watt	Btu/h	kcal/h
Leerlauf		0,5	40	0	40	137	34
1/8-Ausgang	LF: 4Ω	1,4	180	100	80	614	155
1/3-Ausgang	LF: 4Ω	2,7	380	267	113	1.297	327

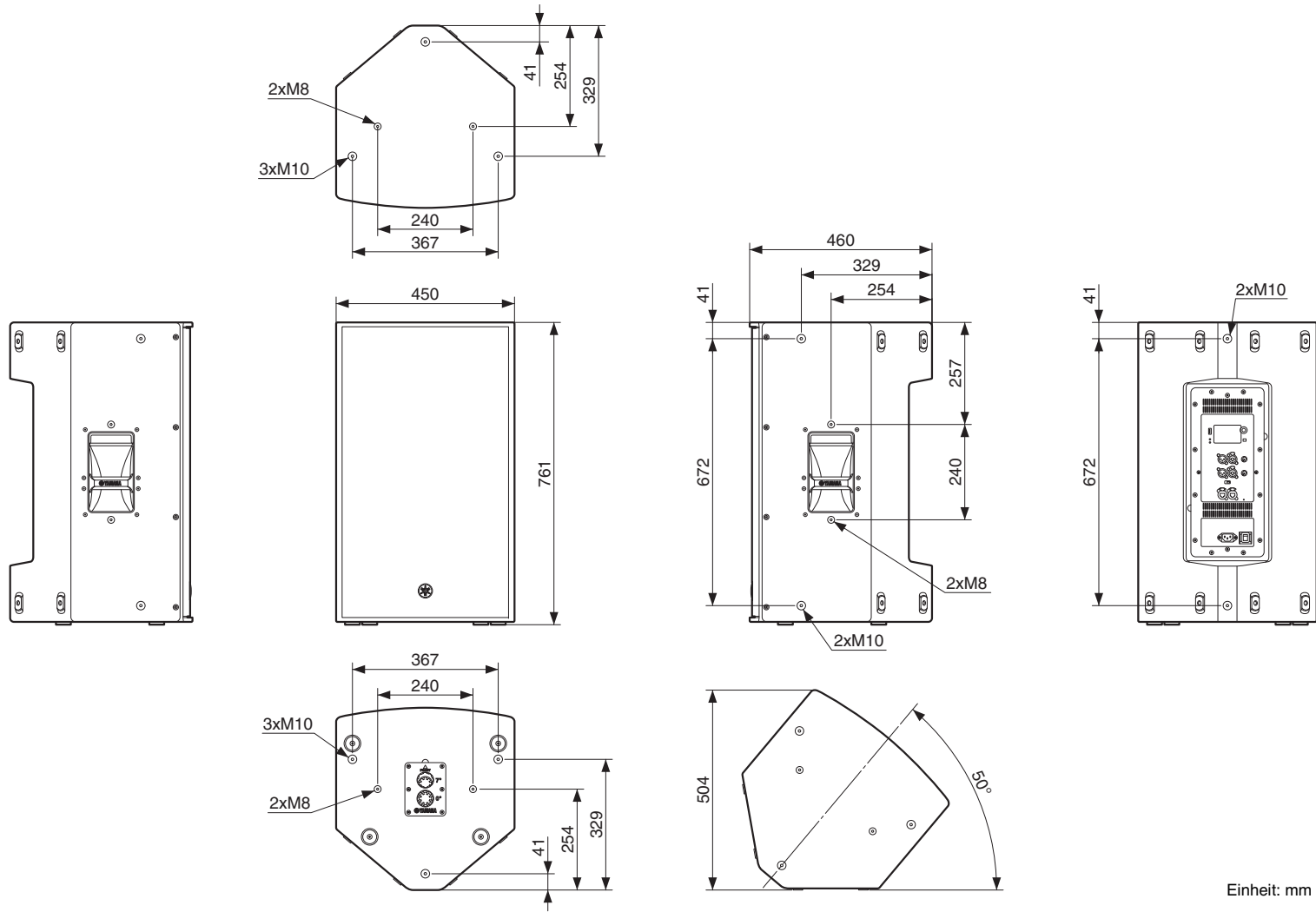
Abmessungen

■ DZR315(-D)

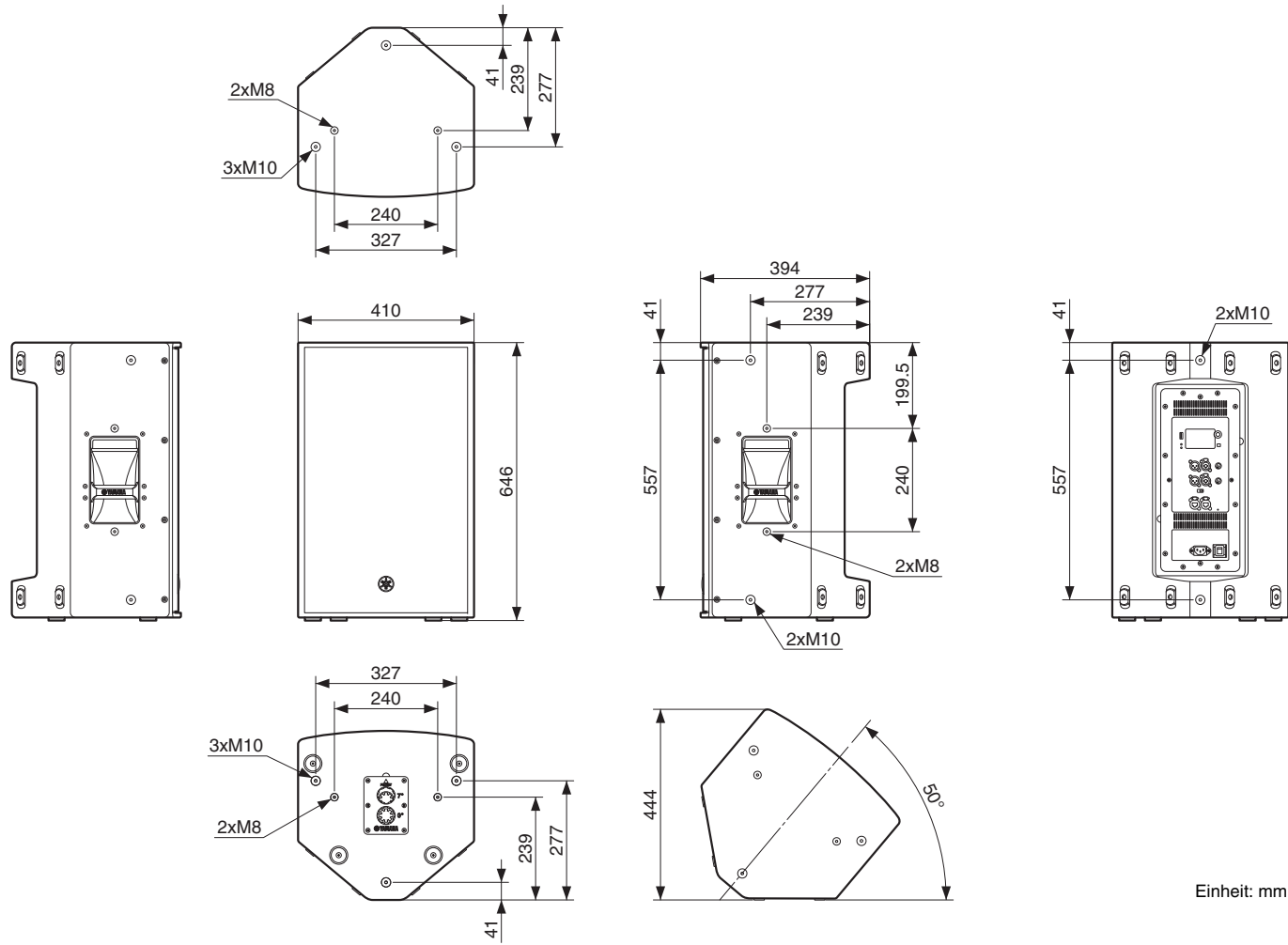


Einheit: mm

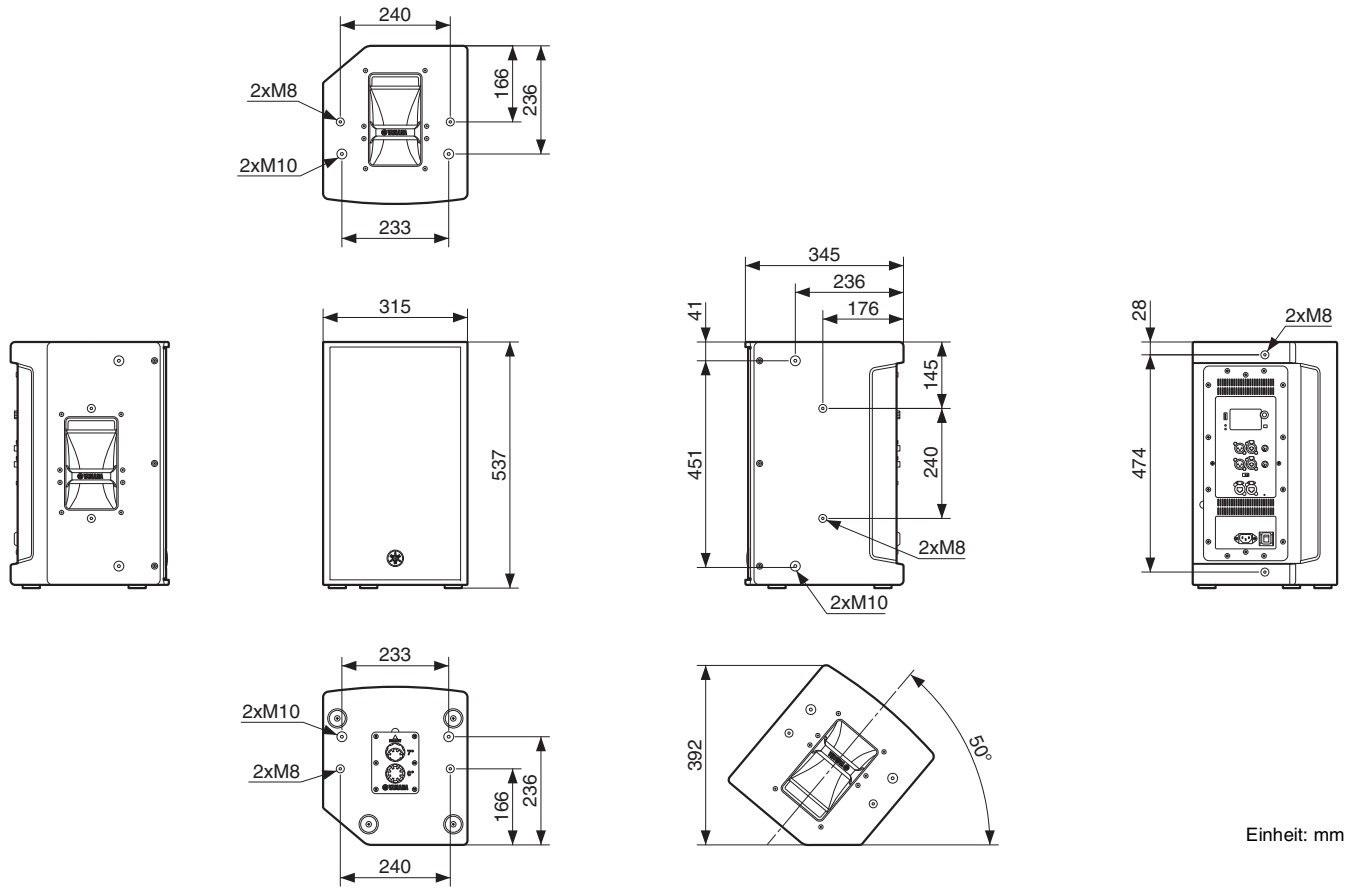
■ DZR15(-D)



■ DZR12(-D)

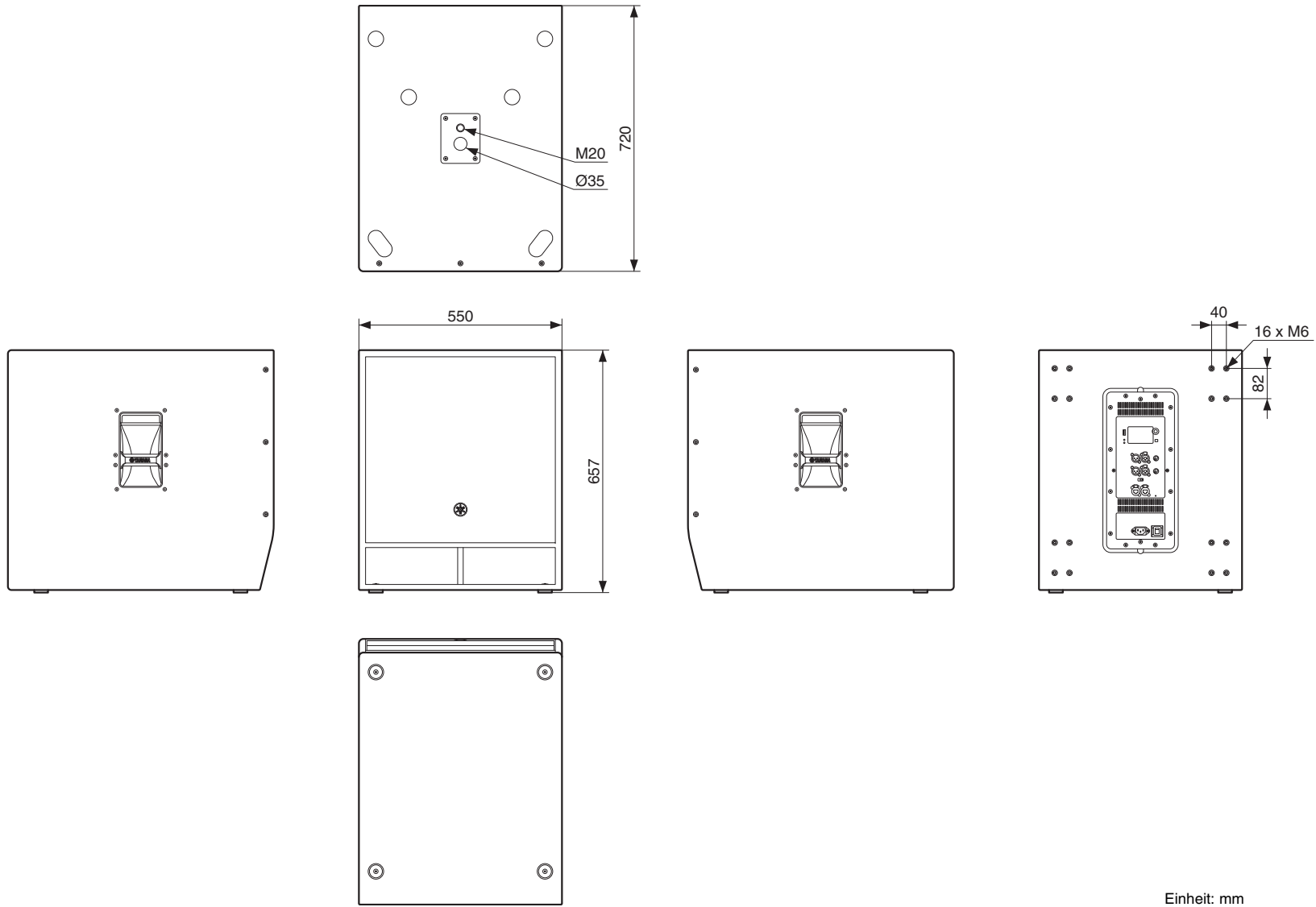


■ DZR10(-D)



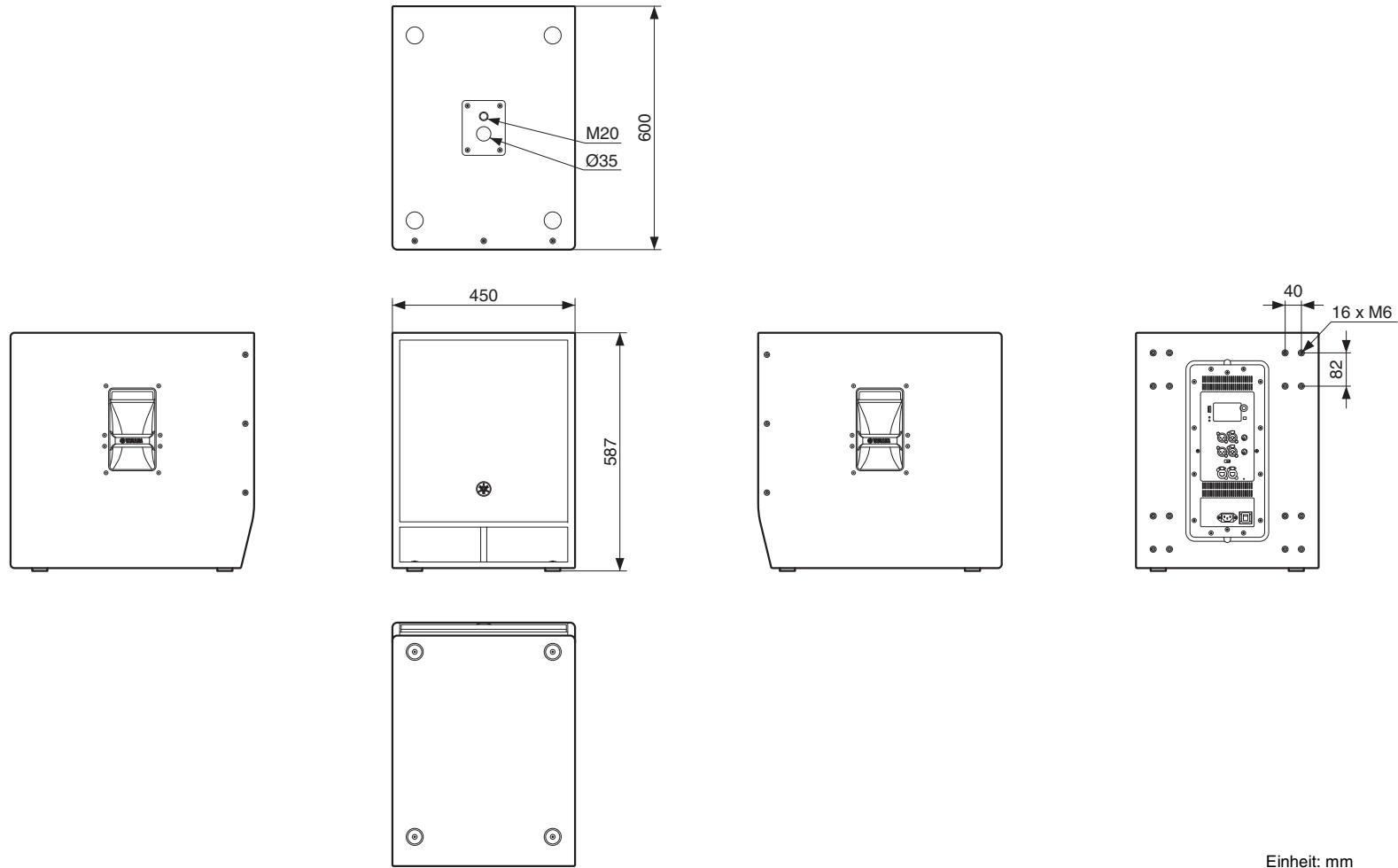
Einheit: mm

■ DXS18-XLF(-D)



Einheit: mm

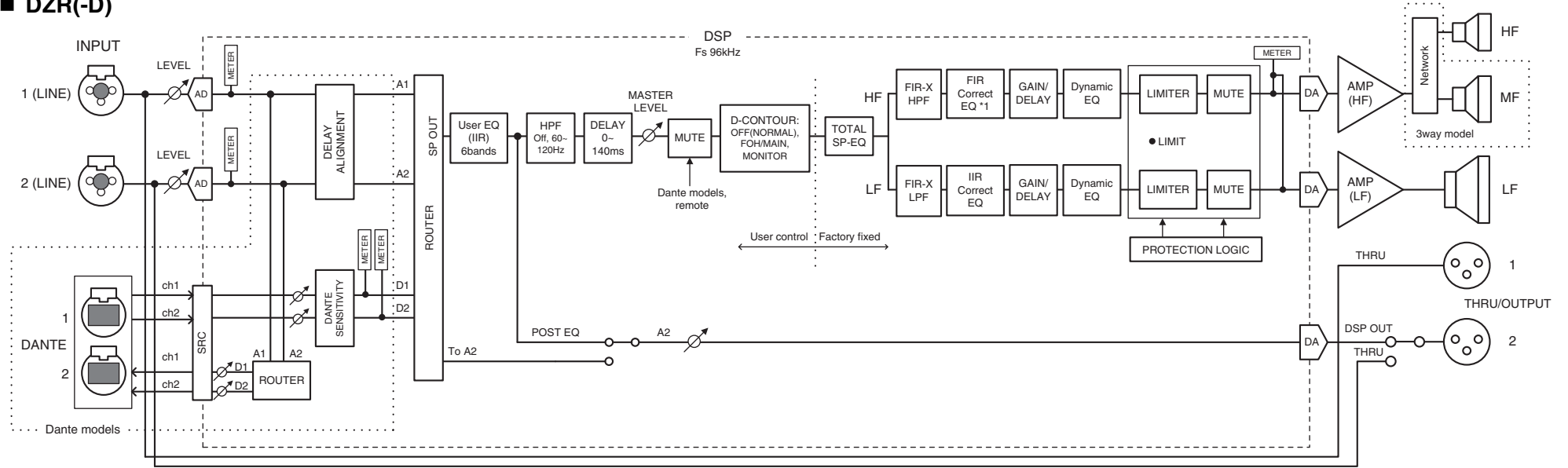
■ DXS15-XLF(-D)



Einheit: mm

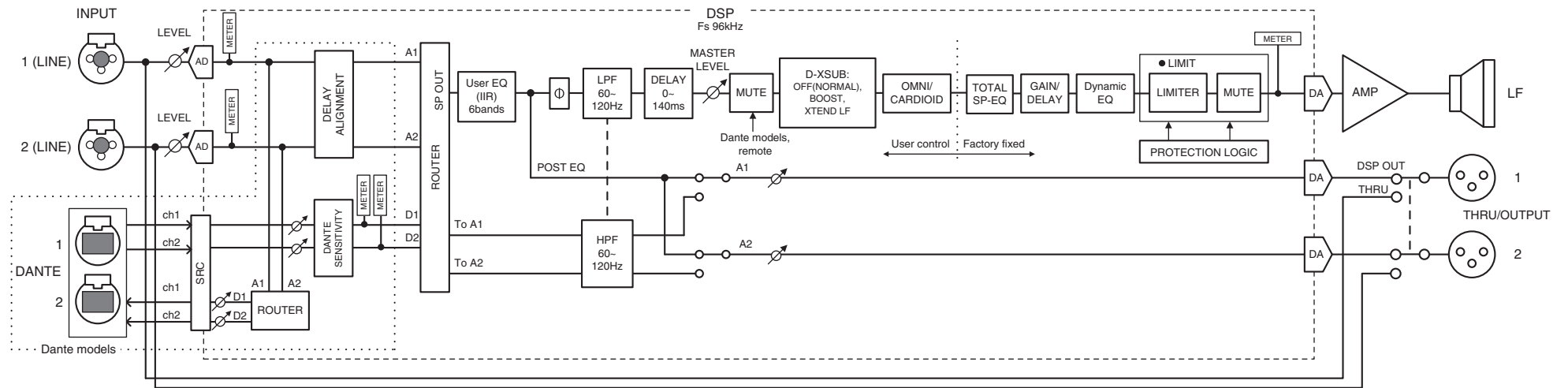
Blockschaltbild

■ DZR(-D)



*1: MONITOR mode: IIR

■ DXS-XLF(-D)



HINWEIS

Dante-Ausgangseinstellungen werden in einer zukünftigen Version unterstützt werden.

Index

Zahlen

[1G]-Anzeige 8

A

[AC IN]-Buchse 7

ALIGNMENT (DELAY ALIGNMENT) 18

ALL 20

ANA. OUT1 LVL 19

ANA. OUT2 LVL 19

B

Bänder 16

BLACKOUT 20

BOOST 16

BRIGHTNESS 19

BS (Backspace) 14

C

CARDIOID 11, 17

Cardioid-Modus 11, 17

CONTRAST 20

D

Daisy-Chain-Netzwerk 29

Dante Controller 30, 31

Dante Device Lock 25

Dante-Buchsen 8

Dante-Latenz 24

D-CONTOUR 11, 15

DDM (Dante Domain Manager) 25

DELAY 11, 16

DHCP 25

Display 6

DISTANCE 16

DNT. IN1 LVL 18

DNT. IN2 LVL 18

DNT. OUT1 LVL 19

DNT. OUT2 LVL 19

DNT. SENS. (DANTE SENSITIVITY) 18

D-XSUB 11, 16

E

Eingangspiegelanzeige 11

Eingangspiegelanzeige (DNT) 11

EQ 11, 16

Equalizer 11

E-Symbol 11

F

FIRMWARE 26

FLAT 16

FOH/MAIN 15

FS (DANTE FS) 24

Fußschalen 5

G

GATEWAY 25

Gerätelabel 24

H

Hauptregler 6, 9

Hochpassfilter 11, 15

HPF 11, 15

I

INITIAL DATA 13

INPUT 18

[INPUT]-Buchsen 7

INVERTED 11, 15

IP ADR. 25

IP SET. (IP SETTING) 25

L

LABEL 11, 24

LATENCY (DANTE LATENCY) 24

[LEVEL]-Regler 6

[LIMIT]-Anzeige 6

[LINK]-Anzeige 8

Liste der Anwender-Presets 13

LOAD FROM USB 21

LOCAL 25

LOCK 25

LOG LIST 27

LPF 11, 15

Lüftungsöffnungen 7

M

MAC 25

MASTER-Pegel 11

MODE (DANTE MODE) 23

MONITOR 15

MUTED from REMOTE 28

N

Neigbare Distanzstangenaufnahmen 5

NETMASK 25

Netzschalter 7

O

OFF (NORMAL).....	15, 16
OUTPUT	19

P

Parameteranzeige.....	16
PARTIAL.....	20
PATCH.....	24
PIN CODE	20
POLARITY	11, 15
[POWER]-Anzeige	6
PRESET.....	11, 13

Q

Quick Config	23
--------------------	----

R

RESTORE FROM USB	23
ROUTER.....	11, 18
Routing (Signalführung).....	18
[←→]-Taste (Rücktaste).....	6, 9

S

SAVE TO USB	21, 23, 27
Schrauben zum Anbringen von Rollen	5
Schraubenlöcher für Augenschrauben	5
Schraubenlöcher zum Anbringen von U-Montagebügeln	5
Schutz	11
SERIAL.....	26
SP-Ausgangspegelanzeige	11
STANDARD	23
STATE	25
STATIC IP	25
Stern-Netzwerk	29

[SYNC]-Anzeige.....	8
---------------------	---

T

TEMP.....	22
THERMAL	26
[THRU/DSP OUT]-Schalter	7
[THRU/OUTPUT]-Buchsen	7
Tiefpassfilter.....	11, 15
TIME.....	16

U

UNIT ID	11, 24, 25
USB-Anschluss	6
UTILITY	11, 19

V

VERSION.....	26
--------------	----

W

Werksseitige Presets.....	13
---------------------------	----

X

XTEND LF (extended LF, Basserweiterung)	16
---	----

Z

Zweifach-Stangenfassung.....	5
------------------------------	---