



# TUF GAMING

+ TUF GAMING | LAPTOP +

WARTUNGSHANDBUCH

The ASUS logo is rendered in its signature bold, italicized font.

More info:



## URHEBERRECHTSINFORMATION

Kein Teil dieses Handbuchs, einschließlich der darin beschriebenen Produkte und Software, darf ohne ausdrückliche schriftliche Genehmigung von ASUSTeK COMPUTER INC. ("ASUS") mit jeglichen Mitteln in jeglicher Form reproduziert, übertragen, transkribiert, in Wiederaufrufsystemen gespeichert oder in jegliche Sprache übersetzt werden, abgesehen von vom Käufer als Sicherungskopie angelegter Dokumentation.

ASUS BIETET DIESES HANDBUCH IN SEINER VORLIEGENDEN FORM AN, OHNE JEGLICHE GARANTIE, SEI SIE DIREKT ODER INDIREKT, EINSCHLIESSLICH, ABER NICHT BESCHRÄNKT AUF INDIREKTE GARANTIEEN ODER BEDINGUNGEN BEZÜGLICH DER VERKÄUFLICHKEIT ODER EIGNUNG FÜR EINEN BESTIMMTEN ZWECK. IN KEINEM FALL IST ASUS, SEINE DIREKTOREN, LEITENDEN ANGESTELLTEN, ANGESTELLTEN ODER AGENTEN HAFTBAR FÜR JEGLICHE INDIREKTE, SPEZIELLEN, ZUFÄLLIGEN ODER FOLGESCHÄDEN (EINSCHLIESSLICH SCHÄDEN AUFGRUND VON PROFITVERLUSTEN, GESCHÄFTSVERLUSTEN, NUTZUNGS- ODER DATENVERLUSTEN, UNTERBRECHUNG VON GESCHÄFTSABLÄUFEN ET CETERA), SELBST WENN ASUS VON DER MÖGLICHKEIT SOLCHER SCHÄDEN UNTERRICHTET WURDE, DIE VON DEFECTEN ODER FEHLERN IN DIESEM HANDBUCH ODER AN DIESEM PRODUKT HERRÜHREN.

In diesem Handbuch erscheinende Produkte und Firmennamen könnten eingetragene Warenzeichen oder Copyrights der betreffenden Firmen sein und dienen ausschließlich zur Identifikation oder Erklärung und zum Vorteil des jeweiligen Eigentümers, ohne Rechtsverletzungen zu beabsichtigen.

DIE TECHNISCHEN DATEN UND INFORMATIONEN IN DIESEM HANDBUCH SIND NUR ZU INFORMATIONSZWECKEN GEDACHT, SIE KÖNNEN JEDERZEIT OHNE VORANKÜNDIGUNG GEÄNDERT WERDEN UND SOLLTEN NICHT ALS VERPFLICHTUNG SEITENS ASUS ANGESEHEN WERDEN. ASUS ÜBERNIMMT KEINE VERANTWORTUNG ODER HAFTUNG FÜR JEGLICHE FEHLER ODER UNGENAUIGKEITEN, DIE IN DIESEM HANDBUCH AUFTRETEN KÖNNTEN, EINSCHLIESSLICH DER DARIN BESCHRIEBENEN PRODUKTE UND SOFTWARE.

Copyright © 2023 ASUSTeK COMPUTER INC. Alle Rechte vorbehalten.

## HAFTUNGSAUSSCHLUSS

Es können Sachverhalte auftreten, bei denen Sie aufgrund eines Fehlers seitens ASUS oder anderer Haftbarkeiten berechtigt sind, Schadensersatz von ASUS zu fordern. In jedem einzelnen Fall, ungeachtet der Grundlage, anhand derer Sie Schadensansprüche gegenüber ASUS geltend machen, haftet ASUS maximal nur mit dem vertraglich festgesetzten Preis des jeweiligen Produktes bei Körperverletzungen (einschließlich Tod) und Schäden am Grundeigentum und am Sachvermögen oder anderen tatsächlichen und direkten Schäden, die aufgrund von Unterlassung oder fehlerhafter Verrichtung gesetzlicher Pflichten gemäß dieser Garantieerklärung erfolgen.

ASUS ist nur verantwortlich für bzw. entschädigt Sie nur bei Verlust, Schäden oder Ansprüchen, die aufgrund eines vertraglichen, zivilrechtlichen Bruchs dieser Garantieerklärung seitens ASUS entstehen.

Diese Einschränkung betrifft auch Lieferanten und Weiterverkäufer von ASUS. Sie stellt das Höchstmaß dar, mit dem ASUS, seine Lieferanten und Ihr Weiterverkäufer insgesamt verantwortlich sind.

UNTER KEINEN UMSTÄNDEN HAFTET ASUS FÜR FOLGENDES: (1) SCHADENSANSPRÜCHE GEGEN SIE VON DRITTEN; (2) VERLUST VON ODER SCHÄDEN AN AUFZEICHNUNGEN ODER DATEN; ODER (3) BESONDERE, SICH ERGEBENDE ODER INDIREKTE SCHÄDEN ODER WIRTSCHAFTLICHE FOLGESCHÄDEN (EINSCHLIESSLICH VERLUST VON PROFITEN ODER SPAREINLAGEN), AUCH WENN ASUS, SEINE LIEFERANTEN ODER IHR WEITERVERKÄUFER VON DIESER MÖGLICHKEIT IN KENNNTNIS GESETZT IST.

## SERVICE UND UNTERSTÜTZUNG

Besuchen Sie unsere mehrsprachige Webseite unter <https://www.asus.com/de/support>.

## Inhaltsverzeichnis

Haftungsausschluss.....	4
Sicherheitshinweise.....	4
Hauptkomponenten.....	6
Installationswerkzeuge.....	7
Entfernen der unteren Abdeckung.....	8
Übersicht der Abdeckungsschrauben.....	10
Trennen des Akkus.....	11
Installieren eines RAM-Moduls.....	12
Installation einer M.2-Karte.....	14
Schalt- und Anschlusspläne.....	16

## Haftungsausschluss

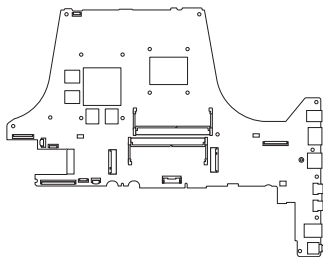
ASUS ist nicht verantwortlich für direkte, indirekte, vorsätzliche oder unbeabsichtigte Schäden, die durch unsachgemäße Installation und Bedienung entstehen.

## Sicherheitshinweise

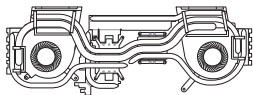
- Halten Sie Flüssigkeiten oder Feuchtigkeit von Ihrem Notebook-PC fern, bevor Sie Komponenten installieren oder entfernen.
- Stellen Sie sicher, dass Sie Ihren Notebook-PC auf einer stabilen Oberfläche aufstellen, bevor Sie Komponenten installieren oder entfernen.
- Lösen Sie die Klemme oder die Klappe, bevor Sie die Signalkabel entfernen, um Beschädigungen zu vermeiden.
- Trennen Sie den Stromstecker, indem Sie den Stecker gleichmäßig herausziehen, um Beschädigungen zu vermeiden. Stellen Sie sicher, dass Sie die Signalkabel in der richtigen Ausrichtung anschließen.
- Trennen Sie alle Stromkabel und entfernen Sie den Akku (falls zutreffend), bevor Sie Ihren Notebook-PC mit einem flüssigen Reinigungsmittel säubern, um der Gefahr eines Stromschlags vorzubeugen.
- Trennen Sie alle Stromkabel und entfernen Sie den Akku (falls zutreffend), bevor Sie Komponenten installieren oder entfernen. Stellen Sie sicher, dass Sie die Anweisungen im Handbuch lesen und befolgen.

- Tragen Sie vor dem Anfassen der Komponenten eine geerdete Manschette oder berühren Sie einen geerdeten Gegenstand, damit die Komponenten nicht durch statische Elektrizität beschädigt werden.
- Halten Sie Flüssigkeiten oder Feuchtigkeit von Ihrem Notebook-PC fern, um Kurzschlüsse zu vermeiden.
- Halten Sie die Komponenten an den Rändern fest, um ein Berühren der integrierten Schaltkreise zu vermeiden.
- Stellen Sie sicher, dass alle Komponenten ordnungsgemäß installiert sind, bevor Sie die Stromversorgung herstellen.
- Verwenden Sie nicht die Netzteile oder Akkus von anderen Geräten, um Verletzungen durch Brand oder Explosion zu vermeiden. Verwenden Sie nur zertifizierte Netzteile oder Akkus, die vom Hersteller oder einem autorisierten Einzelhändler zur Verfügung gestellt werden.
- Stellen Sie sicher, dass Sie die korrekten Schraubentypen an Ihrem Notebook-PC befestigen, um Beschädigungen zu vermeiden.

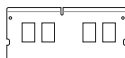
# Hauptkomponenten



**Motherboard mit Anschlüssen**



**Thermalmodul**



**RAM-Modul**



**SSD-Modul**



**Akku und Stromanschluss**

---

**HINWEIS:**

- Die Abbildungen dienen nur der Veranschaulichung.
  - Die in diesem Handbuch beschriebenen Wartungsmaßnahmen hängen von der Modellkonfiguration ab und spiegeln möglicherweise nicht den gesamten Wartungsprozess wider. Für die Wartung der Komponenten, die nicht in diesem Handbuch behandelt werden, wenden Sie sich bitte an ein autorisiertes Kundencenter, um weitere Unterstützung zu erhalten.
- 

## Installationswerkzeuge



**Schraubenzieher**



**Kunststoffblatt**

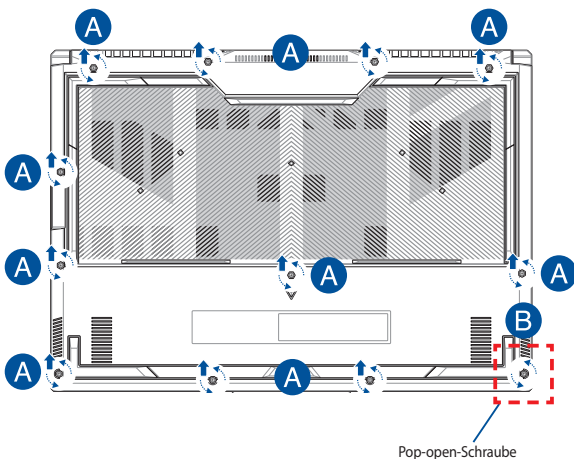


**Pinzette**

## Entfernen der unteren Abdeckung

**WICHTIG!** Die Stromversorgung des Systems wird automatisch unterbrochen, wenn die untere Abdeckung entfernt wird. Um die Stromversorgung wiederherzustellen, bringen Sie die untere Abdeckung wieder fest an und schließen Sie das Netzteil nach Abschluss der Wartung an Ihren Notebook-PC an.

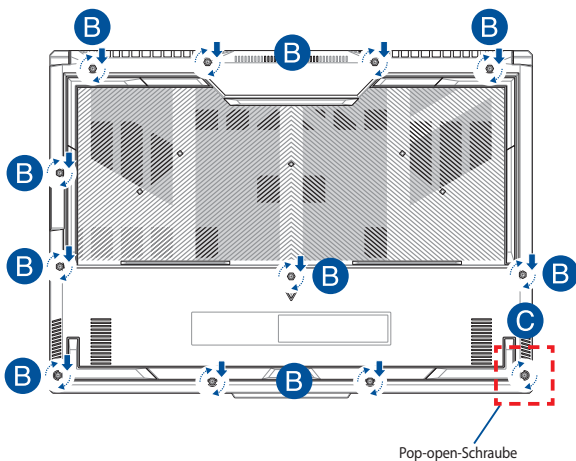
- A. Entfernen Sie die Schrauben an der unteren Abdeckung des Notebook-PCs.
- B. Lösen Sie die Pop-open-Schraube, ohne die Schraube von der Abdeckung zu entfernen.
- C. Ziehen Sie die untere Abdeckung ab und entfernen Sie sie vollständig von Ihrem Notebook-PC.



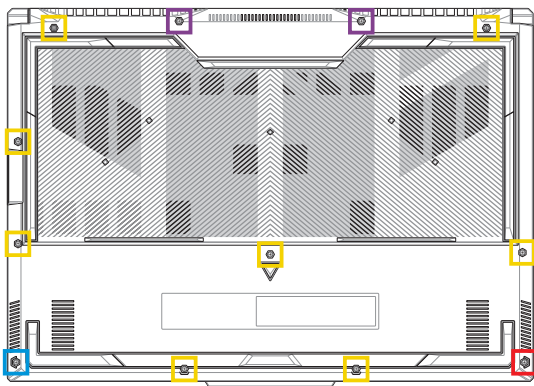


So setzen Sie die untere Abdeckung wieder ein:

- A. Richten Sie die untere Abdeckung aus und bringen Sie sie wieder an.
- B. Befestigen Sie die Abdeckung mit den zuvor entfernten Schrauben.
- C. Ziehen Sie die Pop-open-Schraube fest.



# Übersicht der Abdeckungsschrauben



- M2.5 X 12L (2x)
- M2.5 X 9,5L (8x)
- M2.5 X 8L (1x)
- M2.5 X 8L (1x Pop-open-Schraube)

## Trennen des Akkus

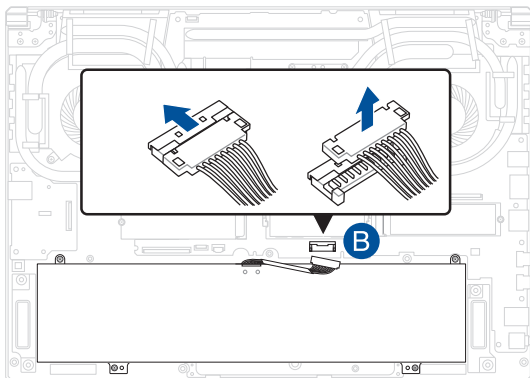
- A. Entfernen Sie die untere Abdeckung.

---

**HINWEIS:** Weitere Einzelheiten finden Sie im Abschnitt *Entfernen der unteren Abdeckung* in dieser Anleitung.

---

- B. Trennen Sie das Kabel vom Akkuanschluss.



---

**HINWEIS:** Die Abbildung dient nur der Veranschaulichung.

---

Richten Sie zum Anschließen des Akkus das Kabel aus und verbinden Sie es mit dem Akkuanschluss, bevor Sie die untere Abdeckung wieder anbringen.

# Installieren eines RAM-Moduls

Rüsten Sie die Speicherkapazität Ihres Notebook-PCs auf durch die Installation eines RAM (Random-Access-Memory)-Moduls im Speichermodulfach. Die folgenden Schritte zeigen Ihnen, wie Sie ein RAM-Modul in Ihrem Notebook-PC installieren:

---

**WARNUNG!** Trennen Sie alle angeschlossenen Peripheriegeräte, Telefon- oder Telekommunikationsleitungen und Netzanschlüsse (z. B. externes Netzteil, Akku, etc.), bevor Sie die untere Abdeckung entfernen.

---

**WICHTIG!** Besuchen Sie einen autorisierten Kundendienst oder Händler für Informationen über RAM Modul-Upgrades für Ihr Notebook-PC. Kaufen Sie nur RAM Module von autorisierten Händlern dieses Notebooks, um ein Maximum an Kompatibilität und Zuverlässigkeit zu gewährleisten.

---

**HINWEIS:**

- Das Aussehen der Unterseite Ihres Notebook-PCs und des RAM-Moduls kann je nach Modell variieren, aber die RAM-Modul-Installation bleibt gleich.
  - Es wird empfohlen, dass Sie das RAM-Modul unter sachkundiger Aufsicht installieren. Sie können auch ein autorisiertes Service-Center für weitere Unterstützung aufsuchen.
-

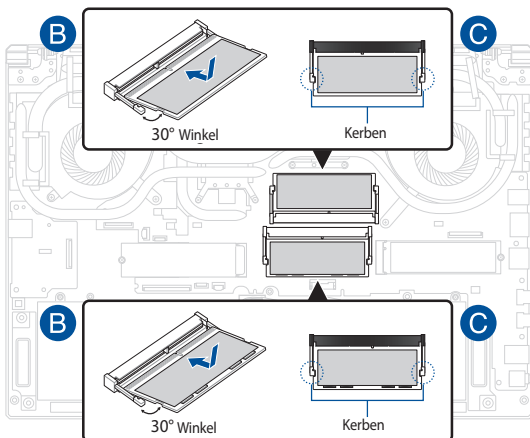
- A. Entfernen Sie die untere Abdeckung.

---

**HINWEIS:** Weitere Informationen finden Sie in den Abschnitten *Entfernen der unteren Abdeckung* und *Trennen des Akkus* in diesem Handbuch.

---

- B. Richten Sie das RAM Modul aus und setzen Sie es in den Modulsteckplatz des Notebooks.
- C. Drücken Sie das RAM Modul nach unten, bis es einrastet.



# Installation einer M.2-Karte

Befolgen Sie die folgenden Schritte, wenn Sie eine kompatible M.2-Karte in Ihren Notebook-PC installieren:

---

**WICHTIG!** Erwerben Sie die M.2-Karte von autorisierten Händlern dieses Notebook-PCs, um ein Maximum an Kompatibilität und Zuverlässigkeit zu gewährleisten.

---

**WARNUNG!** Trennen Sie alle angeschlossenen Peripheriegeräte, Telefon- oder Telekommunikationsleitungen und Netzanschlüsse (z. B. externes Netzteil, Akku, etc.), bevor Sie die untere Abdeckung entfernen.

---

**HINWEIS:**

- Das Aussehen der Unterseite Ihres Notebook-PCs und der M.2-Karte kann je nach Modell variieren, aber die Modul-Installation bleibt gleich.
  - Es wird empfohlen, dass Sie die M.2-Karte unter sachkundiger Aufsicht installieren. Sie können auch ein autorisiertes Service-Center für weitere Unterstützung aufsuchen.
  - Der M.2 2280 Steckplatz unterstützt kein M.2 SATA SSD.
-

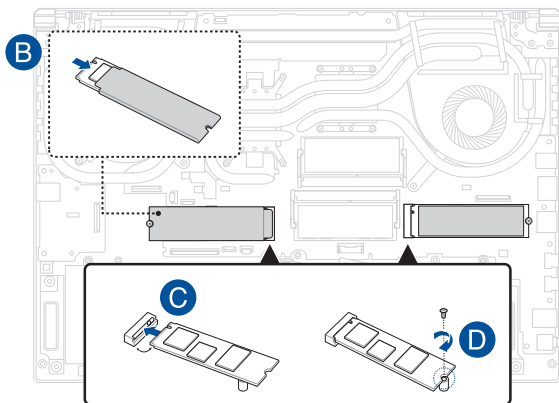
- A. Entfernen Sie die untere Abdeckung.

---

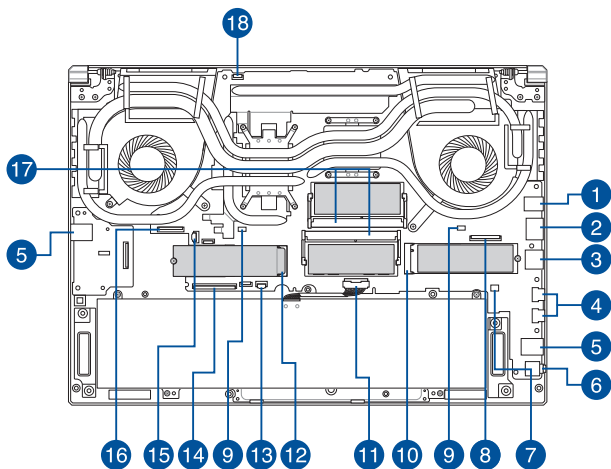
**HINWEIS:** Weitere Informationen finden Sie in den Abschnitten *Entfernen der unteren Abdeckung* und *Trennen des Akkus* in diesem Handbuch.

---

- B. (optional) Setzen Sie die M.2-Karte in der Ausrichtung, wie unten in der Abbildung gezeigt, in die Blende ein.
- C. Richten Sie die M.2-Karte aus und setzen Sie sie in den Modulsteckplatz ein.
- D. Befestigen Sie die M.2-Karte mit den mitgelieferten Schrauben in ihrer Position.

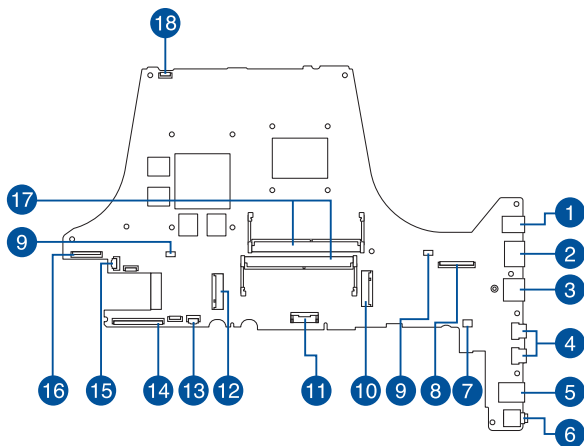


## Schalt- und Anschlusspläne

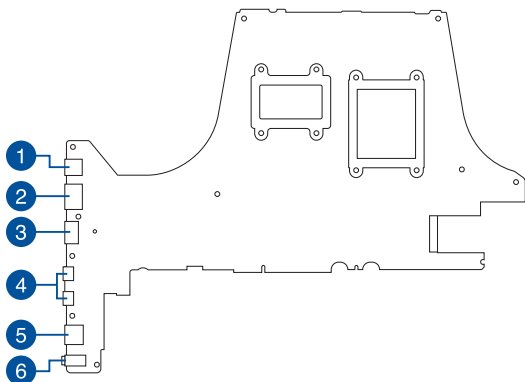




## Oberseite



## Unterseite



- |                          |  |
|--------------------------|--|
| 1. Netzteilananschluss   | 10. Zweiter SSD-Anschluss                            |
| 2. LAN-Anschluss         | 11. Akkuanschluss                                    |
| 3. HDMI-Anschluss        | 12. SSD-Hauptanschluss                               |
| 4. USB Typ-C-Anschluss   | 13. Touchpad-Anschluss                               |
| 5. USB Typ-A-Anschluss   | 14. Anschluss für die Tastaturmembran                |
| 6. Audioanschluss        | 15. Anschluss für die Tastaturhintergrundbeleuchtung |
| 7. Lautsprecheranschluss | 16. E/A-Leistenanschluss                             |
| 8. LVDS-Anschluss        | 17. DDR-Steckplatz                                   |
| 9. Lüfteranschluss       | 18. LED-Leistenanschluss                             |