



Lexmark™

Handbuch: Drucker, Option und Druckerstandkompatibilität

Laserdrucker

Inhalt

Maximal unterstützte Konfigurationen..... 4

- Lexmark C2335, CS531, CS632, CS639..... 4
- Lexmark CX532, CX635, XC2335..... 6
- Lexmark MS531, MS631, MS632, MS639, M3350..... 8
- Lexmark MX532, MX632, XM3350..... 10
- Lexmark CX730, CX735, CX737, XC4342, XC4352..... 12
- Lexmark C4342, C4352, CS730, CS735, CS737..... 14
- Lexmark MX331, MX431, MX432, MB3442, XM1342, XM3142..... 15
- Lexmark CS943..... 16
- LEXMARK CX942, CX943, CX944, XC9445, XC9455, XC9465..... 18
- Lexmark CX930, CX931, MX931, XC9325, XC9335..... 20
- Lexmark B3340, B3442, M1342, MS331, MS431, MS439..... 22
- Lexmark C2326, C3224, C3326, C3426, CS331, CS431, CS439..... 23
- Lexmark CX331, CX431, MC3224, MC3326, MC3426, XC2326..... 24
- Lexmark C2240, C2325, C2425, C2535, CS421, CS521, CS622..... 25
- Lexmark CX421, CX522, CX622, CX625, MC2325, MC2425, MC2535, MC2640, XC2235, XC4240..... 26
- Lexmark B2865, M5255, M5270, MS725, MS821, MS822, MS823, MS825, MS826..... 28
- Lexmark MB2770, MX721, MX722, MX725, XM5365, XM5370..... 32
- Lexmark MX822, MX826, XM7355, XM7370..... 35
- Lexmark B2338, B2442, B2546, B2650, M1242, M1246, M3250, MS321, MS421, MS521, MS621, MS622..... 36
- Lexmark MB2338, MB2442, MB2546, MX321, MX421, MX521, MX522, XM1242, XM1246..... 38
- Lexmark MB2650, MX622, XM3250..... 39
- Lexmark C9235, CS921, CS923, CS927..... 41
- Lexmark CX921, CX922, CX923, CX924, CX927, XC9235, XC9245, XC9255, XC9265..... 43
- Lexmark C4150, CS720, CS725, CS727, CS728..... 45
- Lexmark CX725, CX727, XC4140, XC4143, XC4150, XC4153..... 46
- Lexmark C6160, CS820, CS827..... 48
- Lexmark CX820, CX827, XC6152, XC6153..... 50
- Lexmark CX825, CX860, XC8155, XC8160, XC8163..... 51
- Lexmark MS911 und MX910 Series..... 53
- Lexmark M5155, M5163, M5170, MS710, MS711, MS810, MS811, MS812, MS817, MS818..... 55
- Lexmark MX710, MX711, MX717, MX718, XM5163, XM5170..... 61

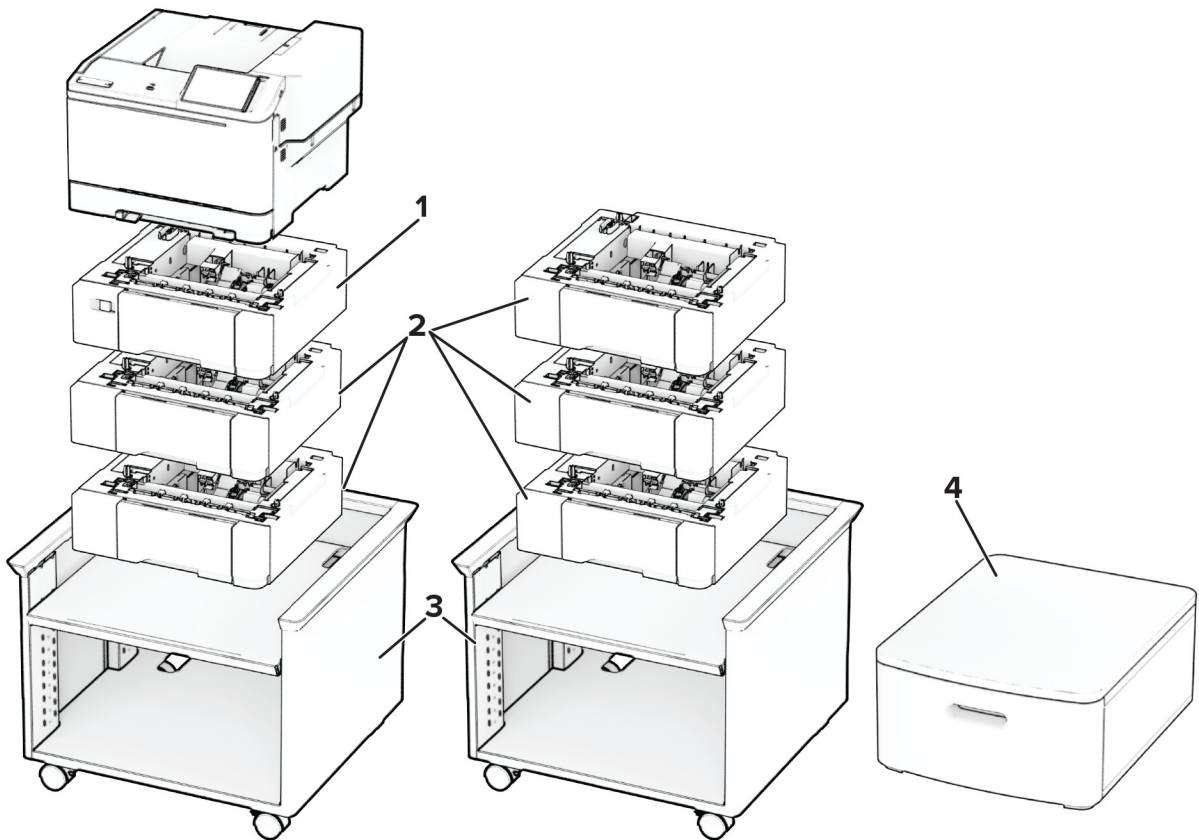
Lexmark MX810 Series.....	63
Lexmark CX310, CX317, CX410, CX417, CX510, CX517, XC2132.....	64
Lexmark C2132, CS310, CS317, CS410, CS417, CS510, CS517.....	65
Lexmark MX610, MX611, MX617, XM3150.....	66
Lexmark MX310, MX317, MX410, MX417, MX510, MX511, MX517, XM1145.....	68
Lexmark M1145, M3150, M1140+, MS310, MS312, MS317, MS410, MS415, MS417, MS510, MS517, MS610, MS617.....	70
Lexmark C546dtn und X546dtn.....	71
Lexmark C730 Series.....	72
Lexmark C740 Series.....	73
Lexmark C792.....	74
Lexmark C925.....	76
Lexmark C950 Series.....	78
Lexmark T650 Series.....	81
Lexmark Drucker W850 und X860de.....	83
Lexmark X650 Series.....	84
Lexmark X658e.....	86
Lexmark X730 Series.....	86
Lexmark X740 Series.....	88
Lexmark X792.....	89
Lexmark X925.....	90
Lexmark X950 Series.....	91
Druckerunterschrank.....	94
Standbasis mit Rollen.....	98
Hinweise.....	100
Hinweis zur Ausgabe.....	100
Index.....	102

Maximal unterstützte Konfigurationen

In den folgenden Tabellen werden die jeweils maximal möglichen Konfigurationen für Drucker, Option und Gestell dargestellt.

Jede Zeile stellt eine unterstützte maximale Konfiguration dar. Wenn eine Option entfernt wird, zeigt die Information trotzdem eine annehmbare Konfiguration an.

Lexmark C2335, CS531, CS632, CS639



	Option	Position				Teil Zahlen
		Tisch oder Schreibtisch	Boden	Verstellbarer Druckerstand	Schwenkbarer Schrank	
1	650-Blatt- Doppelzuführung ¹	1	1	1	1	50M7650
2	550-Blatt-Fach ^{2, 3}	3	3	3	3	50M7550
3	Verstellbarer Druckerstand ⁴	N/V	1	N/V	N/V	40C2300
4	Drehbarer Unterschrank	1	1	N/V	N/V	3073173

¹ Bei Installation mit einem 550-Blatt-Fach platzieren Sie dieses Fach unterhalb des Druckers.

² Bei Installation mit einer 650-Blatt-Doppelzuführung platzieren Sie dieses Fach am unteren Rand der Konfiguration.

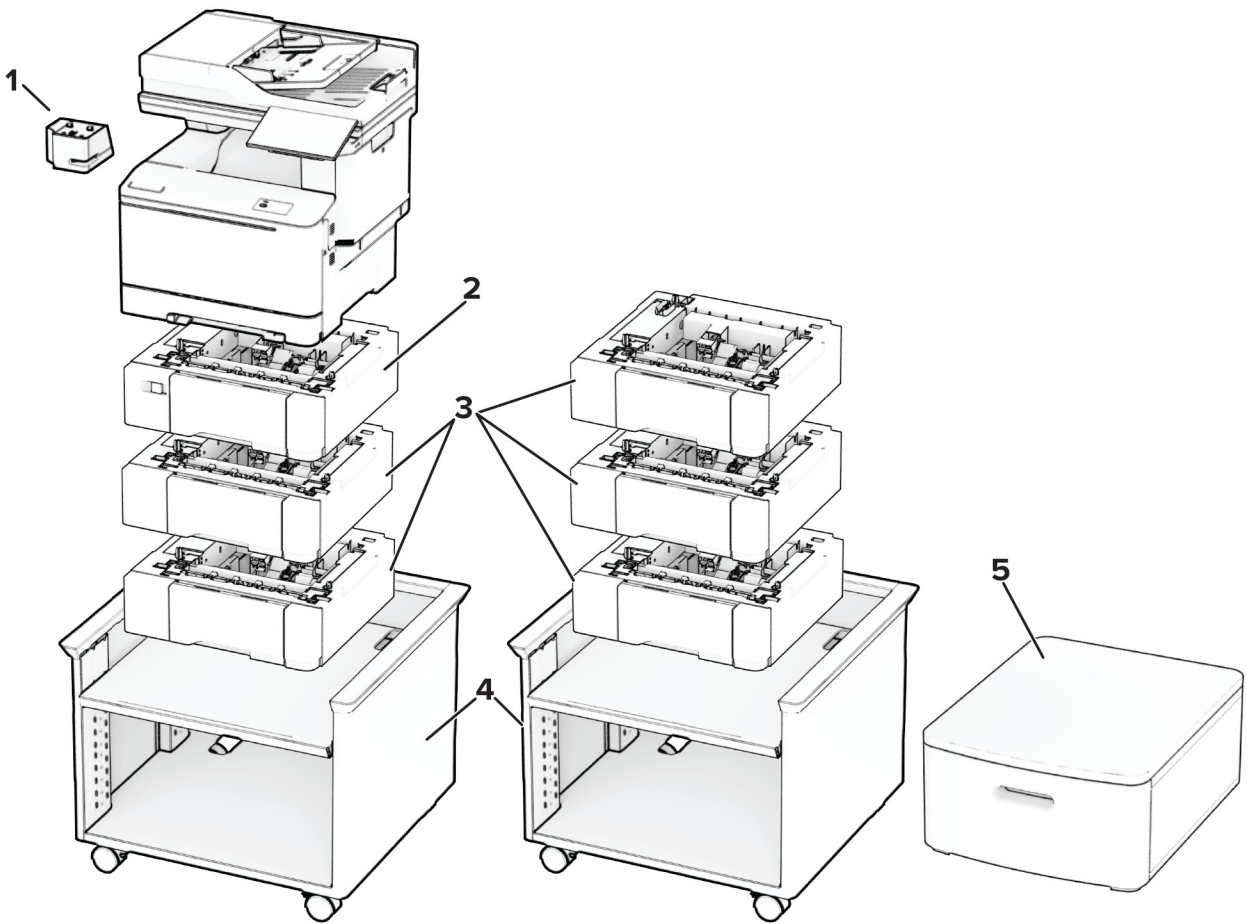
³ Bei Installation mit der 650-Blatt-Doppelzuführung können Sie maximal zwei dieser Fächer hinzufügen.

⁴ Weitere Informationen über die unterstützten Konfigurationen finden Sie unter "[Verstellbare Druckerbasis 40C2300](#)" auf [Seite 94](#).

Druckermodell	Abmessungen (Höhe, Breite und Tiefe)
Alle Modelle	318,3 x 422,5 x 455 mm (12,5 x 16,6 x 17,9 Zoll)

Druckeroption	Abmessungen (Höhe, Breite und Tiefe)
650-Blatt-Doppelzuführung	132,1 x 424,2 x 416,6 mm (5,2 x 16,7 x 16,4 Zoll)
550-Blatt-Fach	132,1 x 424,2 x 416,6 mm (5,2 x 16,7 x 16,4 Zoll)
Verstellbarer Druckerstand	521 x 653 x 625 mm (20,5 x 25,7 x 24,6 Zoll)
Drehbarer Unterschrank	263 x 476 x 600 mm (10,4 x 18,7 x 23,6 Zoll)

Lexmark CX532, CX635, XC2335



	Option	Position				Teil Zahlen
		Tisch oder Schreibtisch	Boden	Verstellbarer Druckerstand	Schwenkbarer Schränk	
1	Integrierter Hefter	1	1	1	1	47C4500 (Amerika, Niederspannung)
						47C4590 (EMEA, Skandinavien, Schweiz, Hochspannung)
						47C4593 (Vereinigtes Königreich, Hochspannung)
						47C4595 (Israel, Hochspannung)
						47C4596 (ES Afrika, Hochspannung)
						47C4597 (Australien und Neuseeland, Hochspannung)
2	650-Blatt- Doppelzuführung ¹	1	1	1	1	50M7650
3	550-Blatt-Fach ^{2, 3}	3	3	3	3	50M7550
4	Verstellbarer Druckerstand ⁴	N/V	1	N/V	N/V	40C2300
5	Drehbarer Unterschrank	1	1	N/V	N/V	3073173

¹ Bei Installation mit einem 550-Blatt-Fach platzieren Sie dieses Fach unterhalb des Druckers.

² Bei Installation mit einer 650-Blatt-Doppelzuführung platzieren Sie dieses Fach am unteren Rand der Konfiguration.

³ Bei Installation mit der 650-Blatt-Doppelzuführung können Sie maximal zwei dieser Fächer hinzufügen.

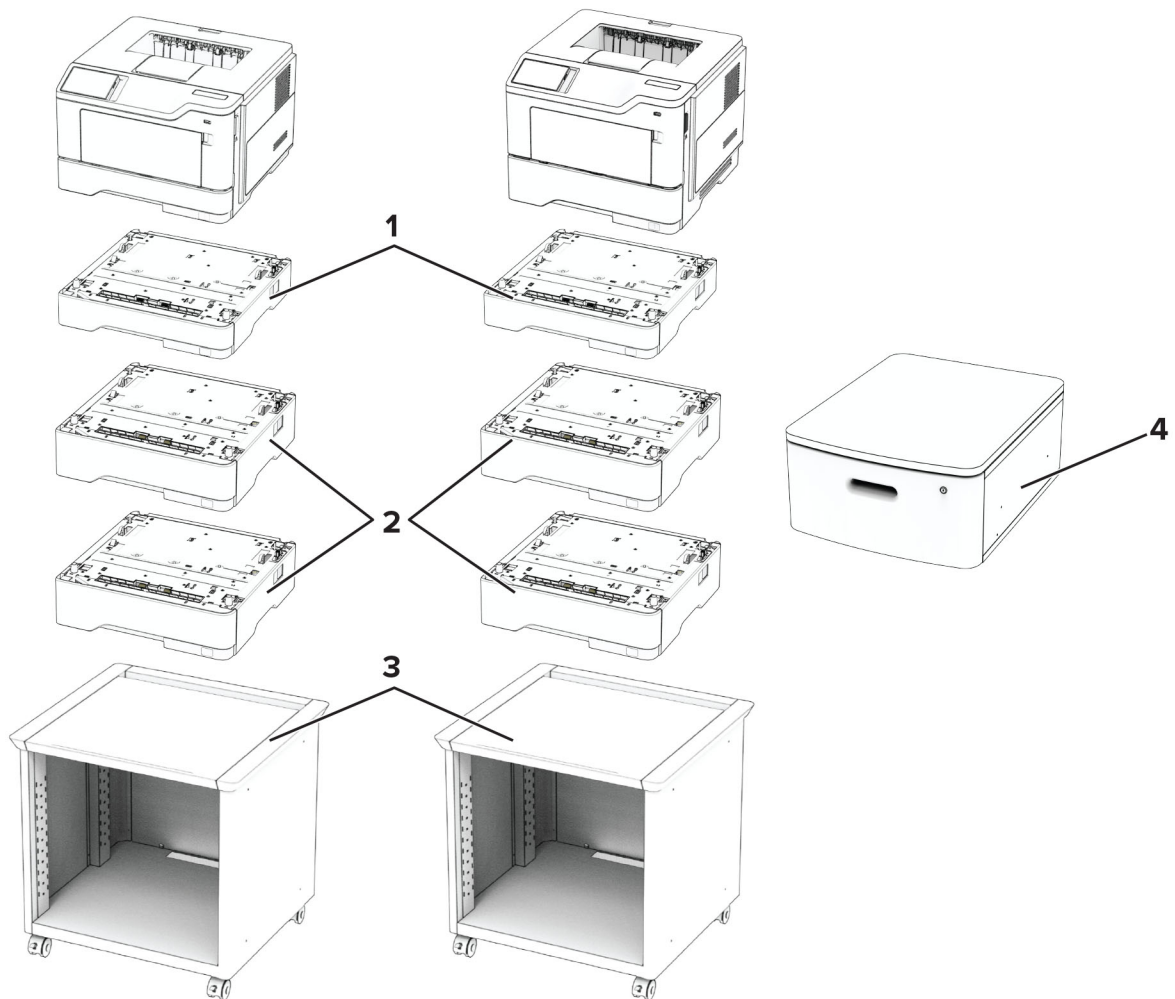
⁴ Weitere Informationen über die unterstützten Konfigurationen finden Sie unter "[Verstellbare Druckerbasis 40C2300](#)" auf [Seite 94](#).

Druckermodell	Abmessungen (Höhe, Breite und Tiefe)
Alle Modelle	491,4 x 475,1 x 479 mm (19,3 x 18,7 x 18,9 Zoll)

Druckeroption	Abmessungen (Höhe, Breite und Tiefe)
Integrierter Hefter	82 x 109 x 121 mm (3,23 x 4,29 x 4,77 Zoll)
650-Blatt-Doppelzuführung	132,1 x 424,2 x 416,6 mm (5,2 x 16,7 x 16,4 Zoll)
550-Blatt-Fach	132,1 x 424,2 x 416,6 mm (5,2 x 16,7 x 16,4 Zoll)

Druckeroption	Abmessungen (Höhe, Breite und Tiefe)
Verstellbarer Druckerstand	521 x 653 x 625 mm (20,5 x 25,7 x 24,6 Zoll)
Drehbarer Unterschrank	263 x 476 x 600 mm (10,4 x 18,7 x 23,6 Zoll)

Lexmark MS531, MS631, MS632, MS639, M3350



Druckeroptionen, maximale Konfigurationen, Teilenummern und Abmessungen

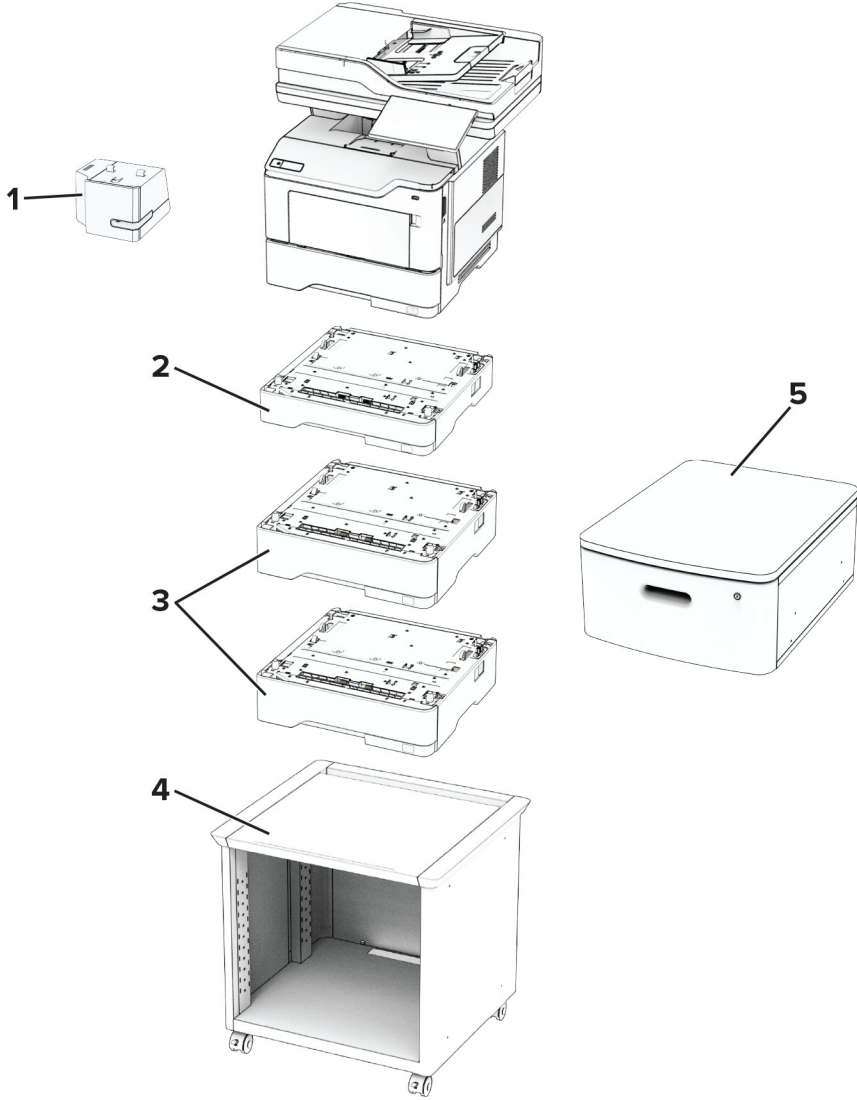
	Option	Position				Teil Zahlen
		Tisch oder Schreibtisch	Boden	Verstellbarer Druckerstand	Schwenkbarer Schrank	
1	250-Blatt-Fach*	3	3	3	3	38S2910
2	550-Blatt-Fach*	3	3	3	3	38S3110
	Abschließbares 550-Blatt-Fach*					38S3130
3	Verstellbarer Druckerstand	N/V	1	N/V	N/V	35S8502
4	Drehbarer Unterschrank	1	1	N/V	N/V	3073173

* Kann mit anderen optionalen Fächern in beliebiger Reihenfolge installiert werden.

Druckermodell	Abmessungen (Höhe, Breite und Tiefe)
MS531	263 x 399 x 389 mm (10,4 x 15,7 x 15,3 Zoll)
MS631	307 x 399 x 389 mm (12,1 x 15,7 x 15,3 Zoll)
MS632, M3350	308 x 399 x 389 mm (12,1 x 15,7 x 15,3 Zoll)
MS639	307 x 399 x 389 mm (12,1 x 15,7 x 15,3 Zoll)

Druckeroption	Abmessungen (Höhe, Breite und Tiefe)
250-Blatt-Fach	78 x 389 x 374 mm (3,1 x 15,3 x 14,7 Zoll)
550-Blatt-Fach	108 x 389 x 374 mm (4,3 x 15,3 x 14,7 Zoll)
Abschließbares 550-Blatt-Fach*	
Verstellbarer Druckerstand	584 x 597 x 597 mm (23 x 23,5 x 23,5 Zoll)
Drehbarer Unterschrank	263 x 476 x 600 mm (10,4 x 18,7 x 23,6 Zoll)

Lexmark MX532, MX632, XM3350



Druckeroptionen, maximale Konfigurationen, Teilnummern und Abmessungen

	Option	Position				Teil Zahlen
		Tisch oder Schreibtisch	Boden	Verstellbarer Druckerstand	Schwenkbarer Schrank	
1	Integrierter Hefter	1	1	1	1	47C4500 (Vereinigte Staaten und Kanada)
						47C4590 (Europäischer Wirtschaftsraum, Island, Liechtenstein und Norwegen)
						47C4593 (Nahe Osten)
						47C4595 (Afrika)
						47C4596 (Vereinigtes Königreich)
						47C4597 (Australien und Neuseeland)
2	250-Blatt-Fach*	3	3	3	3	38S2910
3	550-Blatt-Fach*	3	3	3	3	38S3110
	Abschließbares 550-Blatt-Fach*					38S3130
4	Verstellbarer Druckerstand	N/V	1	N/V	N/V	35S8502
5	Drehbarer Unterschrank	1	1	N/V	N/V	3073173

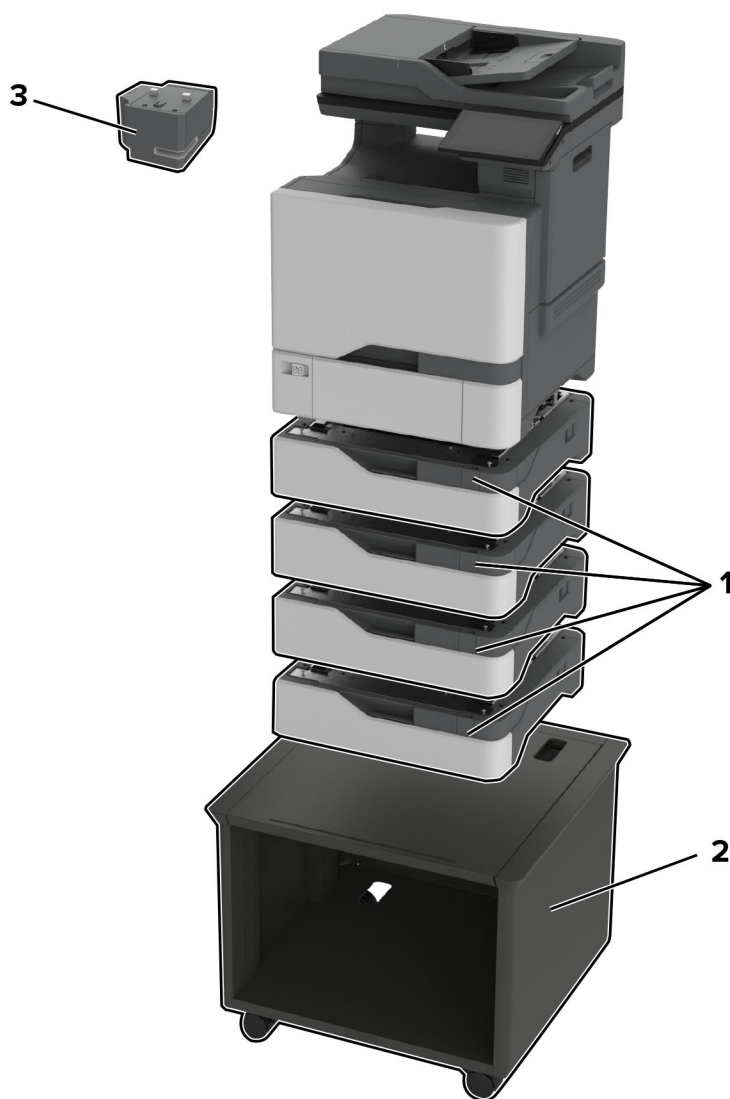
* Kann mit anderen optionalen Fächern in beliebiger Reihenfolge installiert werden.

Druckermodell	Abmessungen (Höhe, Breite und Tiefe)
MX532	514 x 479 x 450 mm (20,2 x 18,9 x 17,7 Zoll)
MX632, XM3350	514 x 479 x 452 mm (20,2 x 18,9 x 17,8 Zoll)

Druckeroption	Abmessungen (Höhe, Breite und Tiefe)
Integrierter Hefter	82 x 109 x 121 mm (3,23 x 4,29 x 4,77 Zoll)
250-Blatt-Fach	78 x 389 x 374 mm (3,1 x 15,3 x 14,7 Zoll)
550-Blatt-Fach	108 x 389 x 374 mm (4,3 x 15,3 x 14,7 Zoll)
Abschließbares 550-Blatt-Fach*	

Druckeroption	Abmessungen (Höhe, Breite und Tiefe)
Verstellbarer Druckerstand	584 x 597 x 597 mm (23 x 23,5 x 23,5 Zoll)
Drehbarer Unterschrank	263 x 476 x 600 mm (10,4 x 18,7 x 23,6 Zoll)

Lexmark CX730, CX735, CX737, XC4342, XC4352



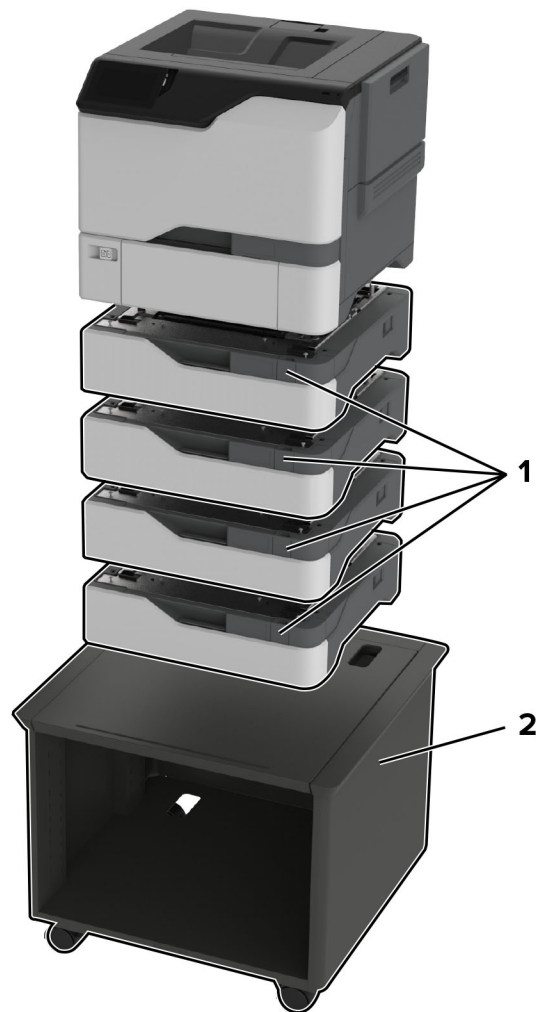
Druckeroptionen, maximale Konfigurationen, Teilnummern und Abmessungen

	Option	Position			Teil Zahlen	Abmessungen (Höhe, Breite und Tiefe)
		Tisch oder Schreibtisch	Boden	Verstellbarer Druckerstand		
1	550-Blatt-Fach	4	4	4	40C2100	119 x 463 x 483 mm (4,7 x 18,23 x 19 Zoll)
2	Verstellbarer Druckerstand*	N/V	1	N/V	40C2300	521 x 653 x 625 mm (20,5 x 25,7 x 24,6 Zoll)
3	Integrierter Hefter	1	1	1	47C4500 (NA) 47C4590 (EMEA)	82 x 109 x 121 mm (3,23 x 4,29 x 4,77 Zoll)

* Weitere Informationen über die unterstützten Konfigurationen finden Sie unter "[Verstellbare Druckerbasis 40C2300](#)" auf [Seite 94](#).

Druckermodell	Abmessungen (Höhe, Breite und Tiefe)
Alle Modelle	621 x 479 x 533 mm (24,44 x 18,85 x 20,90 Zoll)

Lexmark C4342, C4352, CS730, CS735, CS737



Druckeroptionen, maximale Konfigurationen, Teilnummern und Abmessungen

	Option	Position			Teil Zahlen	Abmessungen (Höhe, Breite und Tiefe)
		Tisch oder Schreibtisch	Boden	Verstellbarer Druckerstand		
1	550-Blatt-Fach	4	4	4	40C2100	119 x 463 x 483 mm (4,7 x 18,23 x 19 Zoll)
2	Verstellbarer Druckerstand*	N/V	1	N/V	40C2300	521 x 653 x 625 mm (20,5 x 25,7 x 24,6 Zoll)

* Weitere Informationen über die unterstützten Konfigurationen finden Sie unter "[Verstellbare Druckerbasis 40C2300](#)" auf [Seite 94](#).

Druckermodell	Abmessungen (Höhe, Breite und Tiefe)
Alle Modelle	413 x 479 x 489 mm (16,25 x 18,85 x 19,25 Zoll)

Lexmark MX331, MX431, MX432, MB3442, XM1342, XM3142

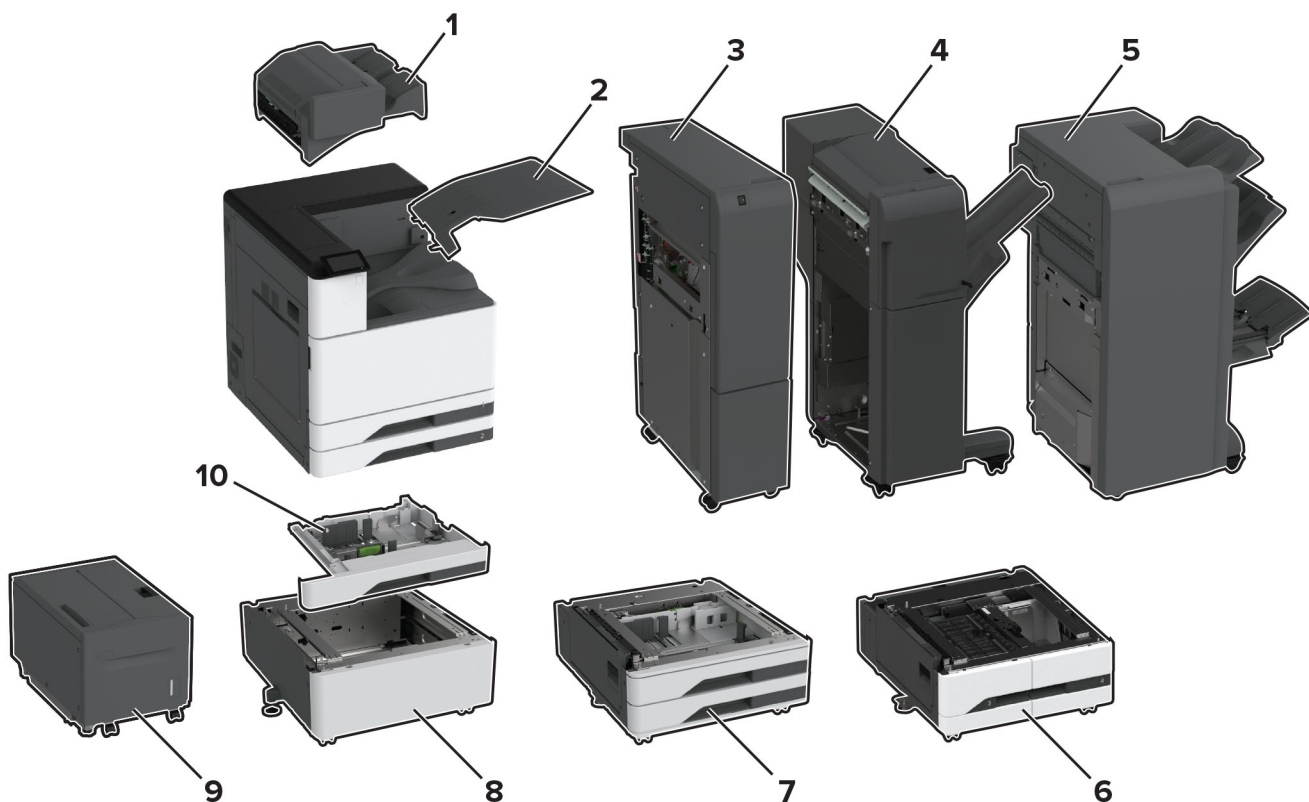


Druckeroptionen, maximale Konfigurationen, Teilnummern und Abmessungen

	Option	Position				Teil Zahlen	Abmessungen (Höhe, Breite und Tiefe)
		Tisch oder Schreibtisch	Boden	Verstellbarer Druckerstand	Schwenkbarer Schrank		
1	550-Blatt-Fach	1	1	1	1	29S0600	107 x 368 x 378 mm (4,2 x 14,5 x 14,9 Zoll)
2	Verstellbarer Druckerstand	N/V	1	N/V	N/V	35S8502	584 x 597 x 597 mm (23 x 23,5 x 23,5 Zoll)
3	Drehbarer Unterschrank	1	1	N/V	N/V	3073173	263 x 476 x 600 mm (10,4 x 18,7 x 23,6 Zoll)

Druckermodell	Abmessungen (Höhe, Breite und Tiefe)
Alle Modelle	339 x 411 x 366 mm (13,3 x 16,2 x 14,4 Zoll)

Lexmark CS943



Druckeroptionen, maximale Konfigurationen, Teilnummern und Abmessungen

Option	Position	Teil		Abmessungen (Höhe, Breite und Tiefe)
		Boden	Höhenausgleichselement	
1 Hefter-Finisher ¹	1	N/V	32D0820	238,76 x 477,52 x 459,74 mm (9,4 x 18,8 x 18,1 Zoll)
2 Doppelter Auffangbehälter	1	N/V	32D0819	124,46 x 474,98 x 381 mm (4,9 x 18,7 x 15 Zoll)
3 Dreifacher/Z-Falz-Finisher ^{2, 3}	1	N/V	Variiert je nach Region	990,6 x 231,14 x 726,44 mm (39 x 9,1 x 28,6 Zoll)

¹ Diese Option wird nicht unterstützt, wenn ein anderer Finisher installiert ist.
² Platzierung des Druckers auf einer 2000-Blatt-Doppelzuführung, einer optionalen 2 x 520-Blatt-Zuführung oder einem Höhengleichselement erforderlich.
³ Muss zusammen mit dem Broschüren-Finisher installiert werden.
⁴ Wird mit einem Papiertransport geliefert.
⁵ Kann nicht mit der optionalen 2 x 520-Blatt-Zuführung oder dem Höhengleichselement installiert werden.
⁶ Kann nicht mit der 2000-Blatt-Doppelzuführung oder dem Höhengleichselement installiert werden.
⁷ Kann nicht mit der 2000-Blatt-Doppelzuführung oder optional mit der 2 x 520-Blatt-Zuführung installiert werden.
⁸ Muss entweder mit der 2000-Blatt-Doppelzuführung oder optional mit der 2 x 520-Blatt-Zuführung installiert werden.

	Option	Position		Teil Zahlen	Abmessungen (Höhe, Breite und Tiefe)
		Boden	Höhenausgleichselement		
4	Hefter-/Locher-Finisher ^{2, 4}	1	N/V	32D0823 (2/3-Lochung)	982,98 x 952,5 x 652,78 mm (38,7 x 37,9 x 25,7 Zoll)
				32D0824 (2/4-Lochung)	
				32D0828 (4-fach-Lochung)	
5	Broschüren-Finisher ^{2, 4}	1	N/V	32D0825 (2/3-Lochung)	1056,64 x 789,94 x 589,28 mm (41,6 x 31,1 x 23,2 Zoll)
				32D0826 (2/4-Lochung)	
6	2000-Blatt-Doppelzuführung ⁵	1	1	32D0812	304,8 x 668,02 x 718,82 mm (12 x 26,3 x 28,3 Zoll)
7	2 x 520-Blatt-Zuführung ⁶	1	1	32D0811	304,8 x 668,02 x 718,82 mm (12 x 26,3 x 28,3 Zoll)
8	Höhenausgleichselement ⁷	1	N/V	32D0810	304,8 x 668,02 x 718,82 mm (12 x 26,3 x 28,3 Zoll)
9	2000-Blatt-Zuführung ⁸	1	N/V	32D0816	490,22 x 751,84 x 525,78 mm (19,3 x 29,6 x 20,7 Zoll)
10	Briefumschlagsfach	1	1	32D0813	88,9 x 619,76 x 566,42 mm (3,5 x 24,4 x 22,3 Zoll)

¹ Diese Option wird nicht unterstützt, wenn ein anderer Finisher installiert ist.

² Platzierung des Druckers auf einer 2000-Blatt-Doppelzuführung, einer optionalen 2 x 520-Blatt-Zuführung oder einem Höhenausgleichselement erforderlich.

³ Muss zusammen mit dem Broschüren-Finisher installiert werden.

⁴ Wird mit einem Papiertransport geliefert.

⁵ Kann nicht mit der optionalen 2 x 520-Blatt-Zuführung oder dem Höhenausgleichselement installiert werden.

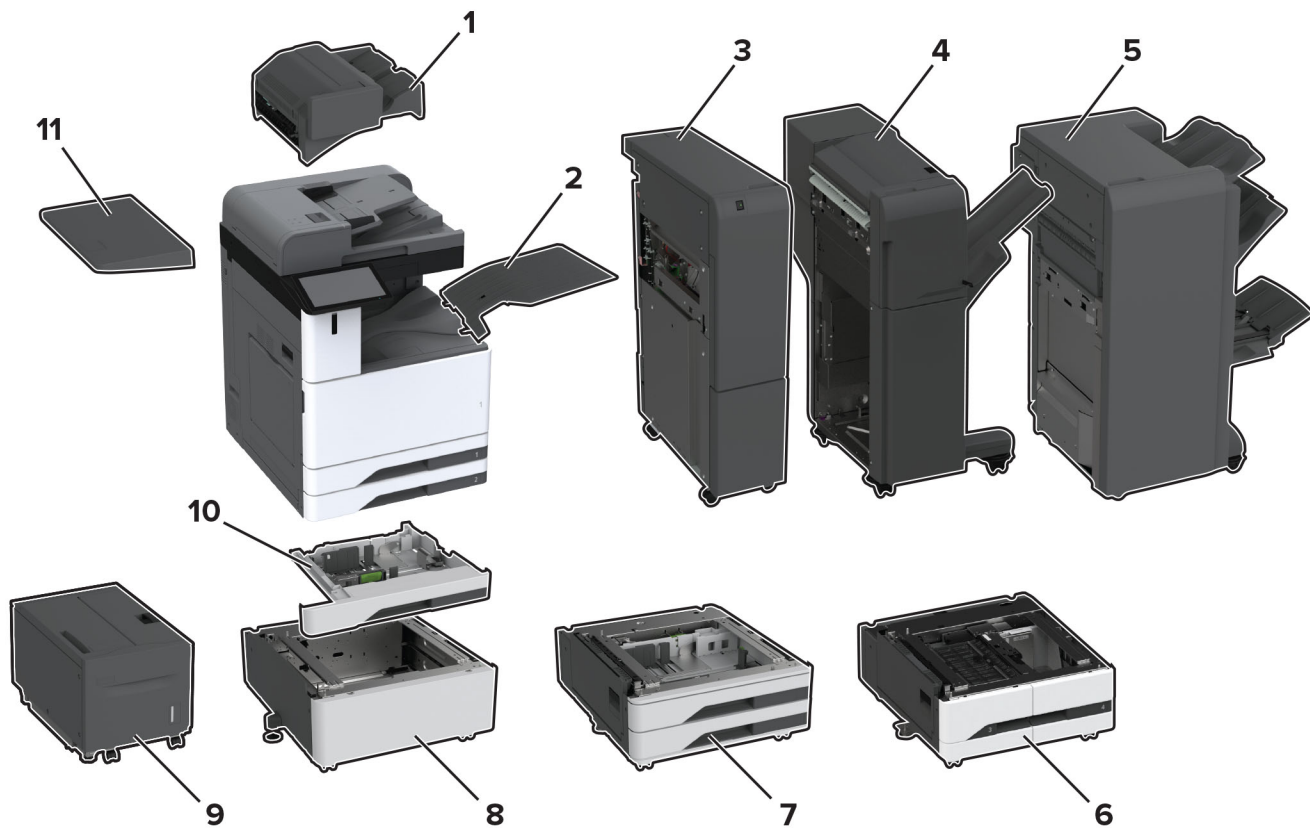
⁶ Kann nicht mit der 2000-Blatt-Doppelzuführung oder dem Höhenausgleichselement installiert werden.

⁷ Kann nicht mit der 2000-Blatt-Doppelzuführung oder optional mit der 2 x 520-Blatt-Zuführung installiert werden.

⁸ Muss entweder mit der 2000-Blatt-Doppelzuführung oder optional mit der 2 x 520-Blatt-Zuführung installiert werden.

Druckermodell	Abmessungen (Höhe, Breite und Tiefe)
CS943	713,74 x 619,76 x 746,76 mm (28,1 x 24,4 x 29,4 Zoll)

LEXMARK CX942, CX943, CX944, XC9445, XC9455, XC9465



Druckeroptionen, maximale Konfigurationen, Teilnummern und Abmessungen

Option	Position	Teil		Abmessungen (Höhe, Breite und Tiefe)
		Zahlen		
1 Hefter-Finisher ¹	Boden	1	N/V	32D0820 238,76 x 477,52 x 459,74 mm (9,4 x 18,8 x 18,1 Zoll)
2 Doppelter Auffangbehälter	Höhenausgleichselement	1	N/V	32D0819 124,46 x 474,98 x 381 mm (4,9 x 18,7 x 15 Zoll)

¹ Diese Option wird nicht unterstützt, wenn ein anderer Finisher installiert ist.
² Platzierung des Druckers auf einer 2000-Blatt-Doppelzuführung, einer optionalen 2 x 520-Blatt-Zuführung oder einem Höhenausgleichselement erforderlich.
³ Muss zusammen mit dem Broschüren-Finisher installiert werden.
⁴ Wird mit einem Papiertransport geliefert.
⁵ Kann nicht mit der optionalen 2 x 520-Blatt-Zuführung oder dem Höhenausgleichselement installiert werden.
⁶ Kann nicht mit der 2000-Blatt-Doppelzuführung oder dem Höhenausgleichselement installiert werden.
⁷ Kann nicht mit der 2000-Blatt-Doppelzuführung oder optional mit der 2 x 520-Blatt-Zuführung installiert werden.
⁸ Muss entweder mit der 2000-Blatt-Doppelzuführung oder optional mit der 2 x 520-Blatt-Zuführung installiert werden.

	Option	Position		Teil Zahlen	Abmessungen (Höhe, Breite und Tiefe)
		Boden	Höhenausgleichselement		
3	Dreifacher/Z-Falz-Finisher ^{2,3}	1	N/V	Variiert je nach Region	990,6 x 231,14 x 726,44 mm (39 x 9,1 x 28,6 Zoll)
4	Hefter-/Locher-Finisher ^{2,4}	1	N/V	32D0823 (2/3-Lochung)	982,98 x 952,5 x 652,78 mm (38,7 x 37,9 x 25,7 Zoll)
				32D0824 (2/4-Lochung)	
				32D0828 (4-fach-Lochung)	
5	Broschüren-Finisher ^{2,4}	1	N/V	32D0825 (2/3-Lochung)	1056,64 x 789,94 x 589,28 mm (41,6 x 31,1 x 23,2 Zoll)
				32D0826 (2/4-Lochung)	
6	2000-Blatt-Doppelzuführung ⁵	1	1	32D0812	304,8 x 668,02 x 718,82 mm (12 x 26,3 x 28,3 Zoll)
7	2 x 520-Blatt-Zuführung ⁶	1	1	32D0811	304,8 x 668,02 x 718,82 mm (12 x 26,3 x 28,3 Zoll)
8	Höhenausgleichselement ⁷	1	N/V	32D0810	304,8 x 668,02 x 718,82 mm (12 x 26,3 x 28,3 Zoll)
9	2000-Blatt-Zuführung ⁸	1	N/V	32D0816	490,22 x 751,84 x 525,78 mm (19,3 x 29,6 x 20,7 Zoll)
10	Briefumschlagsfach	1	1	32D0813	88,9 x 619,76 x 566,42 mm (3,5 x 24,4 x 22,3 Zoll)
11	Arbeitsablage	1	1	32D0809	81,28 x 302,26 x 528,32 mm (3,2 x 11,9 x 20,8 Zoll)

¹ Diese Option wird nicht unterstützt, wenn ein anderer Finisher installiert ist.

² Platzierung des Druckers auf einer 2000-Blatt-Doppelzuführung, einer optionalen 2 x 520-Blatt-Zuführung oder einem Höhenausgleichselement erforderlich.

³ Muss zusammen mit dem Broschüren-Finisher installiert werden.

⁴ Wird mit einem Papiertransport geliefert.

⁵ Kann nicht mit der optionalen 2 x 520-Blatt-Zuführung oder dem Höhenausgleichselement installiert werden.

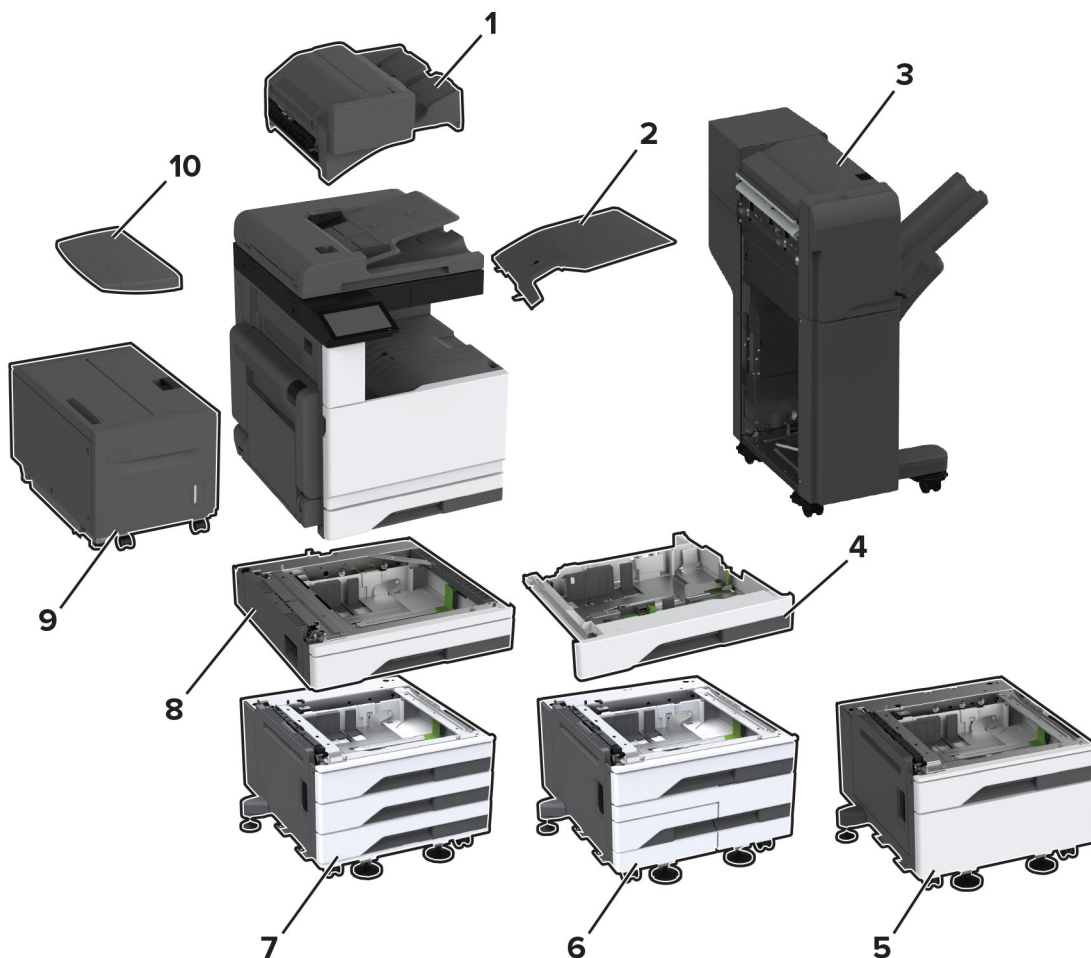
⁶ Kann nicht mit der 2000-Blatt-Doppelzuführung oder dem Höhenausgleichselement installiert werden.

⁷ Kann nicht mit der 2000-Blatt-Doppelzuführung oder optional mit der 2 x 520-Blatt-Zuführung installiert werden.

⁸ Muss entweder mit der 2000-Blatt-Doppelzuführung oder optional mit der 2 x 520-Blatt-Zuführung installiert werden.

Druckermodell	Abmessungen (Höhe, Breite und Tiefe)
CX942, XC9445, XC9455, XC9465	878,84 x 619,76 x 756,92 mm (34,6 x 24,4 x 29,8 Zoll)
CX943, CX944	1132,84 x 619,76 x 756,92 mm (44,6 x 24,4 x 29,8 Zoll)

Lexmark CX930, CX931, MX931, XC9325, XC9335



Druckeroptionen, maximale Konfigurationen, Teilnummern und Abmessungen

	Option	Position		Teil Zahlen	Abmessungen (Höhe, Breite und Tiefe)
		Boden	Höhenausgleichselement		
1	Hefter-Finisher ¹	1	N/V	32D0820	238,76 x 477,52 x 459,74 mm (9,4 x 18,8 x 18,1 Zoll)
2	Doppelter Auffangbehälter	1	N/V	32D0818	121,92 x 447,04 x 378,46 mm (4,8 x 17,6 x 14,9 Zoll)
3	Hefter-/Locher- Finisher ^{2, 3}	1	N/V	32D0821 (2/3- Lochung)	982,98 x 952,5 x 652,78 mm (38,7 x 37,9 x 25,7 Zoll)
				32D0822 (2/4- Lochung)	
				32D0827 (4-fach- Lochung)	
4	Briefumschlagsfach	1	1	32D0804	86,36 x 683,26 x 660,4 mm (3,4 x 26,9 x 26,1 Zoll)
5	520-Blatt-Zuführung und Gehäuse ⁴	1	1	32D0801	381 x 614,68 x 619,76 mm (15 x 24,2 x 24,4 Zoll)
6	2520-Blatt- Doppelzuführung ⁵	1	N/V	32D0803	381 x 614,68 x 619,76 mm (15 x 24,2 x 4,4 Zoll)
7	3 x 520-Blatt- Zuführung ⁵	1	1	32D0802	381 x 614,68 x 619,76 mm (15 x 24,2 x 24,4 Zoll)
8	520-Blatt-Zuführung ⁴	1	1	32D0800	134,62 x 541,02 x 586,74 mm (5,3 x 21,3 x 23,1 Zoll)
9	2000-Blatt-Zuführung ⁶	1	N/V	32D0810	304,8 x 668,02 x 718,82 mm (12 x 26,3 x 28,3 Zoll)
10	Arbeitsablage	1	1	32D0808	58,42 x 302,26 x 485,14 mm (2,3 x 11,9 x 19,1 Zoll)

¹ Diese Option wird nicht unterstützt, wenn ein anderer Finisher installiert ist.

² Platzierung des Druckers auf der 520-Blatt-Zuführung mit Gehäuse, der 2520-Blatt-Doppelzuführung oder der 3 x 520-Blatt-Zuführung erforderlich.

³ Wird mit einem Papiertransport geliefert.

⁴ Kann nicht mit anderen Zuführungsoptionen installiert werden.

⁵ Zur Installation sind keine anderen Zuführungsoptionen möglich als die 2000-Blatt-Zuführung.

⁶ Kann nicht mit der 520-Blatt-Zuführung mit Gehäuse installiert werden.

Druckermodell	Abmessungen (Höhe, Breite und Tiefe)
CX930, CX931dse, MX931, XC9325, XC9335	767,08 x 589,28 x 701,04 mm (30,2 x 23,2 x 27,6 Zoll)
CX931dtse	1120,14 x 589,28 x 701,04 mm (44,1 x 23,2 x 27,6 Zoll)

Lexmark B3340, B3442, M1342, MS331, MS431, MS439

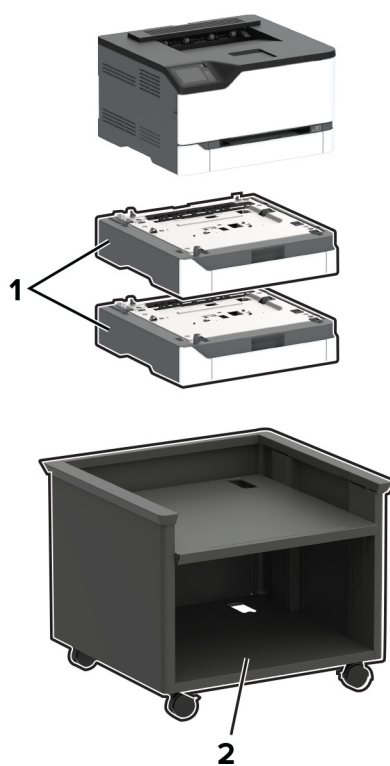


Druckeroptionen, maximale Konfigurationen, Teilenummern und Abmessungen

	Option	Position				Teil Zahlen	Abmessungen (Höhe, Breite und Tiefe)
		Tisch oder Schreibtisch	Boden	Verstellbarer Druckerstand	Schwenkbarer Schrank		
1	550-Blatt-Fach	1	1	1	1	29S0600	107 x 368 x 378 mm (4,2 x 14,5 x 14,9 Zoll)
2	Verstellbarer Druckerstand	N/V	1	N/V	N/V	35S8502	584 x 597 x 597 mm (23 x 23,5 x 23,5 Zoll)
3	Drehbarer Unterschrank	1	1	N/V	N/V	3073173	263 x 476 x 600 mm (10,4 x 18,7 x 23,6 Zoll)

Druckermodell	Abmessungen (Höhe, Breite und Tiefe)
Alle Modelle	222 x 368 x 363 mm (8,7 x 14,5 x 14,3 Zoll)

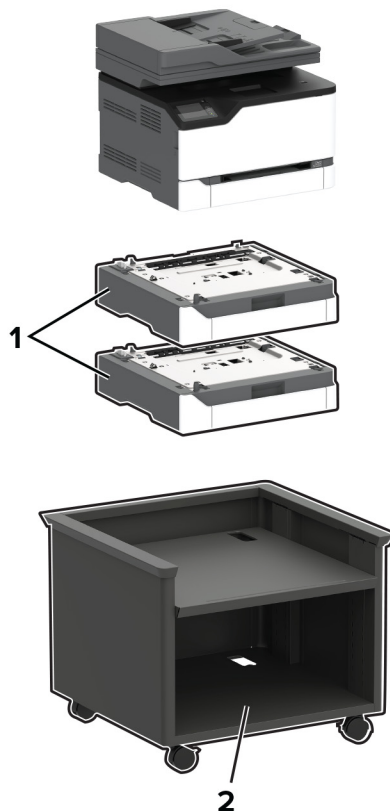
Lexmark C2326, C3224, C3326, C3426, CS331, CS431, CS439



Option	Position			Teil Zahlen	Abmessungen (Höhe, Breite und Tiefe)
	Tisch oder Schreibtisch	Boden	Verstellbarer Druckerstand		
1 250-Blatt-Fach	2	2	2	40N4250	103,9 x 411,2 x 381 mm (4,1 x 16,2 x 15 Zoll)
2 Verstellbarer Druckerstand	N/V	1	N/V	40C2300	520,7 x 652,78 x 624,84 mm (20,5 x 25,7 x 24,6 Zoll)

Druckermodell	Abmessungen (Höhe, Breite und Tiefe)
Alle Modelle	243,7 x 411,2 x 394,1 mm (9,6 x 16,2 x 15,5 Zoll)

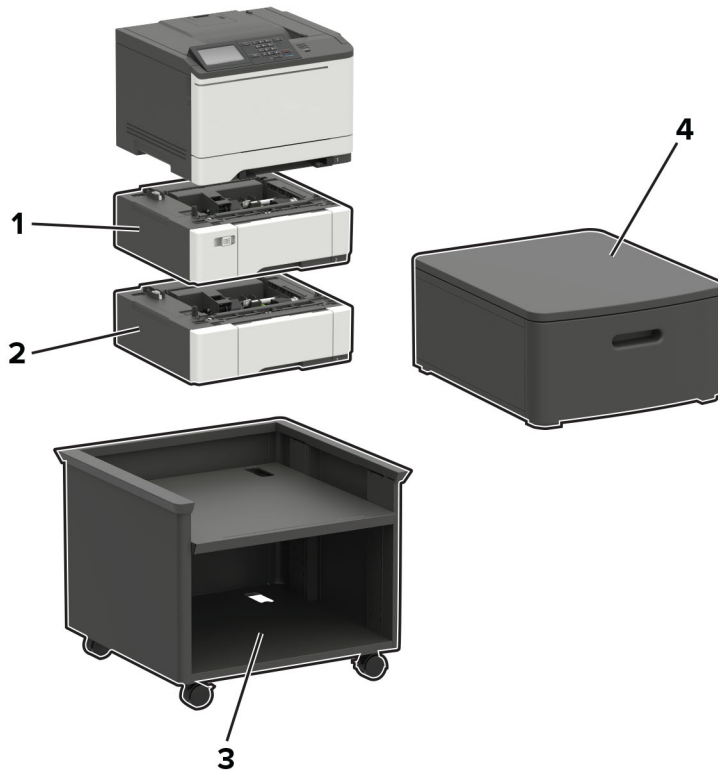
Lexmark CX331, CX431, MC3224, MC3326, MC3426, XC2326



	Option	Position			Teil Zahlen	Abmessungen (Höhe, Breite und Tiefe)
		Tisch oder Schreibtisch	Boden	Verstellbarer Druckerstand		
1	250-Blatt-Fach	2	2	2	40N4250	103,9 x 411,2 x 381 mm (4,1 x 16,2 x 15 Zoll)
2	Verstellbarer Druckerstand	N/V	1	N/V	40C2300	520,7 x 652,78 x 624,84 mm (20,5 x 25,7 x 24,6 Zoll)

Druckermodell	Abmessungen (Höhe, Breite und Tiefe)
Alle Modelle	344,4 x 411,2 x 394,1 mm (13,6 x 16,2 x 15,5 Zoll)

Lexmark C2240, C2325, C2425, C2535, CS421, CS521, CS622



Option	Position	Teil Zahlen	Abmessungen (Höhe, Breite und Tiefe)			
				Tisch oder Schreibtisch	Boden	Verstellbarer Druckerstand
1 650-Blatt-Doppelzuführung ^{1,2}	1	1	1	1	42C7650	133 x 424 x 416 mm (5,2 x 16,7 x 16,4 Zoll)
2 550-Blatt-Fach ^{3,4}	1	1	1	1	42C7550	133 x 424 x 416 mm (5,2 x 16,7 x 16,4 Zoll)
3 Verstellbarer Druckerstand ⁵	N/V	1	N/V	N/V	40C2300	521 x 653 x 625 mm (20,5 x 25,7 x 24,6 Zoll)

¹ Nicht unterstützt bei C2325.

² Bei Installation mit einem 550-Blatt-Fach platzieren Sie dieses Fach unterhalb des Druckers. Die Kombination von einer 650-Blatt-Doppelzuführung und einem 550-Blatt-Fach wird nur für C2240, C2535, CS521 und CS622 unterstützt.

³ Bei Installation mit einer 650-Blatt-Doppelzuführung platzieren Sie dieses Fach unten an der Konfiguration.

⁴ Nicht unterstützt bei C2325, C2425 und CS421.

⁵ Weitere Informationen über die unterstützten Konfigurationen finden Sie unter "[Verstellbare Druckerbasis 40C2300](#)" auf [Seite 94](#).

	Option	Position				Teil Zahlen	Abmessungen (Höhe, Breite und Tiefe)
		Tisch oder Schreibtisch	Boden	Verstellbarer Druckerstand	Schwenkbarer Schrank		
4	Drehbarer Unterschrank	1	1	N/V	N/V	3073173	263 x 476 x 600 mm (10,4 x 18,7 x 23,6 Zoll)

¹ Nicht unterstützt bei C2325.

² Bei Installation mit einem 550-Blatt-Fach platzieren Sie dieses Fach unterhalb des Druckers. Die Kombination von einer 650-Blatt-Doppelzuführung und einem 550-Blatt-Fach wird nur für C2240, C2535, CS521 und CS622 unterstützt.

³ Bei Installation mit einer 650-Blatt-Doppelzuführung platzieren Sie dieses Fach unten an der Konfiguration.

⁴ Nicht unterstützt bei C2325, C2425 und CS421.

⁵ Weitere Informationen über die unterstützten Konfigurationen finden Sie unter "[Verstellbare Druckerbasis 40C2300](#)" auf [Seite 94](#).

Druckermodell	Abmessungen (Höhe, Breite und Tiefe)
Alle Modelle	308 x 442 x 421 mm (12,1 x 17,4 x 16,6 Zoll)

Lexmark CX421, CX522, CX622, CX625, MC2325, MC2425, MC2535, MC2640, XC2235, XC4240



	Option	Position				Teil Zahlen	Abmessungen (Höhe, Breite und Tiefe)
		Tisch oder Schreibtisch	Boden	Verstellbarer Druckerstand	Schwenkbarer Schrank		
1	650-Blatt- Doppelzuführung ^{1,2}	1	1	1	1	42C7650	133 x 424 x 416 mm (5,2 x 16,7 x 16,4 Zoll)
2	550-Blatt-Fach ^{3,4}	1	1	1	1	42C7550	133 x 424 x 416 mm (5,2 x 16,7 x 16,4 Zoll)
3	Verstellbarer Druckerstand ⁵	N/V	1	N/V	N/V	40C2300	521 x 653 x 625 mm (20,5 x 25,7 x 24,6 Zoll)
4	Drehbarer Unterschrank	1	1	N/V	N/V	3073173	263 x 476 x 600 mm (10,4 x 18,7 x 23,6 Zoll)

¹ Nicht unterstützt bei MC2325.

² Bei Installation mit einem 550-Blatt-Fach platzieren Sie dieses Fach unterhalb des Druckers. Die Kombination von einer 650-Blatt-Doppelzuführung und einem 550-Blatt-Fach wird nur für CX522, CX622, CX625, MC2535, MC2640, XC2235 und XC4240 unterstützt.

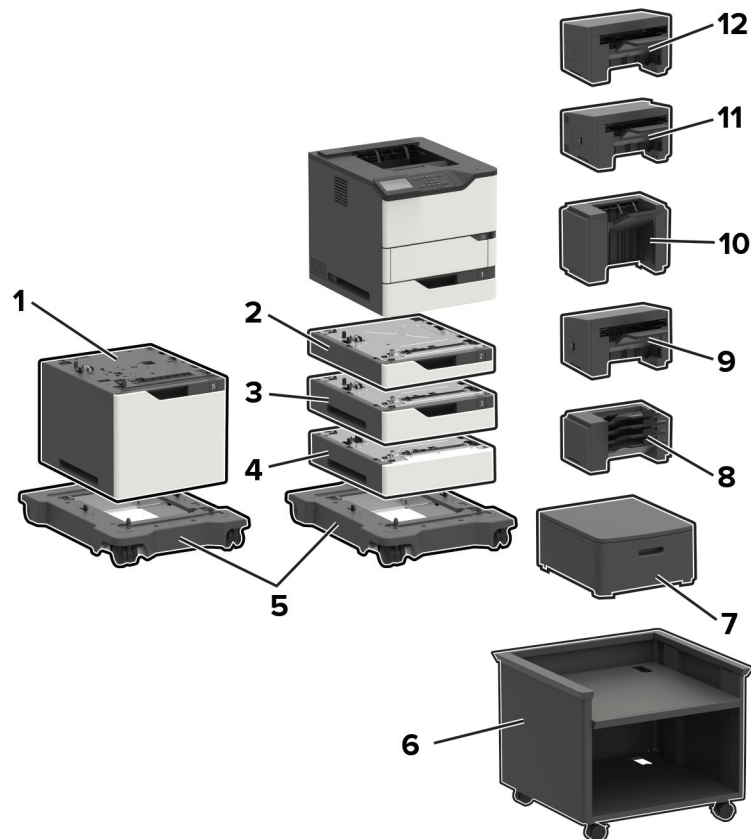
³ Bei Installation mit einer 650-Blatt-Doppelzuführung platzieren Sie dieses Fach unten an der Konfiguration.

⁴ Nicht unterstützt bei CX421 und MC2425.

⁵ Weitere Informationen über die unterstützten Konfigurationen finden Sie unter "[Verstellbare Druckerbasis 40C2300](#)" auf [Seite 94](#).

Druckermodell	Abmessungen (Höhe, Breite und Tiefe)
CX421, MC2325, MC2425	462 x 442 x 556 mm (18,2 x 17,4 x 21,9 Zoll)
MC2535, MC2640, CX522, CX622, XC2235	462 x 442 x 588 mm (18,2 x 17,4 x 23,1 Zoll)
CX625, XC4240	462 x 442 x 608 mm (18,2 x 17,4 x 23,9 Zoll)

Lexmark B2865, M5255, M5270, MS725, MS821, MS822, MS823, MS825, MS826



	Option	Teilenummer	Abmessungen (Höhe, Breite und Tiefe)
1	2100-Blatt-Fach	50G0804	350 x 428 x 510 mm (13,8 x 20,1 Zoll 3,8 x 16,8 x 20,1 Zoll)
2	250-Blatt-Fach	50G0800	80 x 428 x 510 mm
	Abschließbares 250-Blatt-Fach	50G0820	(3,2 x 16,8 x 20,1 Zoll)
3	550-Blatt-Fach	50G0802	110 x 428 x 510 mm
	Abschließbares 550-Blatt-Fach	50G0822	(4,3 x 16,8 x 20,1 Zoll)
4	Höhenausgleichselement	50G0854	110 x 428 x 510 mm (4,3 x 16,8 x 20,1 Zoll)
5	Standbasis mit Rollen	50G0855	126 x 521 x 693 mm (5 x 20,5 x 27,3 Zoll)
6	Verstellbarer Druckerstand	40C2300	520,7 x 652,78 x 624,84 mm (20,5 x 25,7 x 24,6 Zoll)
7	Drehbarer Unterschrank	3073173	263 x 476 x 600 mm (10,4 x 18,7 x 23,6 Zoll)

	Option	Teilenummer	Abmessungen (Höhe, Breite und Tiefe)
8	4-Fächer-Mailbox	50G0852	272 x 421 x 384 mm (10,7 x 16,6 x 15,1 Zoll)
9	Ablageerweiterung	50G0851	165 x 421 x 380 mm (6,5 x 16,6 x 15 Zoll)
10	Ausgabeerweiterung mit hoher Kapazität	50G0853	310 x 421 x 335 mm (12,2 x 16,6 x 13,2 Zoll)
11	Hefter-/Locher-Finisher	50G0849	263 x 462 x 507 mm (10,3 x 18,2 x 20 Zoll)
12	Hefter-Finisher	50G0850	246 x 435 x 414 mm (9,7 x 17,1 x 16,3 Zoll)

Druckerzuführungsoptionen, Möbel, maximale Konfigurationen und Platzierung

Option	Position				
	Tisch oder Schreibtisch	Schwenkbarer Schrank	Boden	Standbasis mit Rollen ^{3, 5}	Verstellbarer Druckerstand ^{3, 6}
250-Blatt-Fach ^{1, 2, 3}	4	4	4	4	4
Abschließbares 250-Blatt-Fach ^{1, 2, 3}					
550-Blatt-Fach ^{1, 2, 3}				3	3
Abschließbares 550-Blatt-Fach ^{1, 2, 3}					
Höhenausgleichselement ⁴					
2100-Blatt-Fach ^{2, 5}	N/V	N/V	N/V	1	N/V

¹ Kann mit anderen optionalen Fächern in beliebiger Reihenfolge installiert werden, mit Ausnahme der 2100-Blatt-Zuführung.

² Nur drei optionale 250-Blatt- oder 550-Blatt-Fächer können bei einer Installation des 2100-Blatt-Fachs verwendet werden. Das 2100-Blatt-Fach muss immer unten installiert werden.

³ Wenn die Konfiguration auf der Standbasis mit Rollen oder auf einer verstellbaren Druckerbasis platziert wird, befolgen Sie die Anweisungen zur Maximalkonfiguration. Bei der Verwendung von drei optionalen 550-Blatt-Fächern oder Höhenausgleichselementen kann kein optionales 250-Blatt-Fach verwendet werden. Wenn zwei 550-Blatt-Fächer oder Höhenausgleichselemente verwendet werden, kann nur ein 250-Blatt-Fach verwendet werden. Wenn ein 550-Blatt-Fach oder ein Höhenausgleichselement verwendet wird, können bis zu drei 250-Blatt-Fächer verwendet werden.

⁴ Bei Verwendung eines Höhenausgleichselements muss dieses zuerst installiert werden. Danach können alle optionalen Fächern darüber installiert werden. Installieren Sie den Abstandshalter nicht zusammen mit dem 2100-Blatt-Fach.

⁵ Das 2100-Blatt-Fach erfordert die Verwendung einer Standbasis mit Rollen.

⁶ Weitere Informationen über die unterstützten Konfigurationen finden Sie unter "[Verstellbare Druckerbasis 40C2300](#)" auf [Seite 94](#).

Druckerausgabeoptionen, maximale Konfigurationen und Platzierung

Option	Position				
	Tisch oder Schreibtisch	Schwenkbarer Schrank	Boden	Standbasis mit Rollen	Verstellbarer Druckerstand
Mailbox mit 4 Ablagen ^{1, 4}	3	3	3	3	3
Ausgabeerweiterung ^{1, 2, 4}					
Ausgabeerweiterung mit hoher Kapazität ^{2, 3}	1	1	1	1	1
Finisher ⁵	1	1	1	1	1
Hefter-/Locher-Finisher ⁶	1	1	1	1	1

¹ Die 4-Fächer-Mailboxen und Ablageerweiterungen können in beliebiger Reihenfolge installiert werden.

² Eine einzelne Ablageerweiterung ist die einzige Option, die über der Ablageerweiterung mit hoher Kapazität platziert werden kann.

³ Es darf keine weitere Ausgabeoption unterhalb der Ablageerweiterung mit hoher Kapazität installiert werden.

⁴ Bei Verwendung mit einem Hefter-Finisher muss diese Option unterhalb installiert werden.

⁵ Der Hefter-Finisher muss sich stets oben befinden. Eine zusätzliche 4-Fächer-Mailbox oder eine Ausgabeerweiterung darf unterhalb installiert werden.

⁶ Der Hefter-/Locher-Finisher darf mit keiner anderen Ausgabeoption verwendet werden.

Druckermodell	Abmessungen (Höhe, Breite und Tiefe)
B2865, MS725, MS821, MS823, MS825	445 x 428 x 510 mm (17,5 x 16,85 x 20,1 Zoll)
M5255, M5270, MS822, MS826	441 x 428 x 510 mm (17,4 x 16,85 x 20,1 Zoll)

**Maximum
Boden-, Tisch-
oder Desktopkonfiguration**



**Maximum
Schwenkbarer Schrank
Konfiguration**



**Maximum
einstellbarer
Druckerstand
Konfiguration**



**Maximum
Rollablage
Konfiguration**



**Maximum
4-Fächer-Mailbox
Konfiguration**



**Maximum
Hochkapazitäts-
Ausgabeerweiterung
Konfiguration**



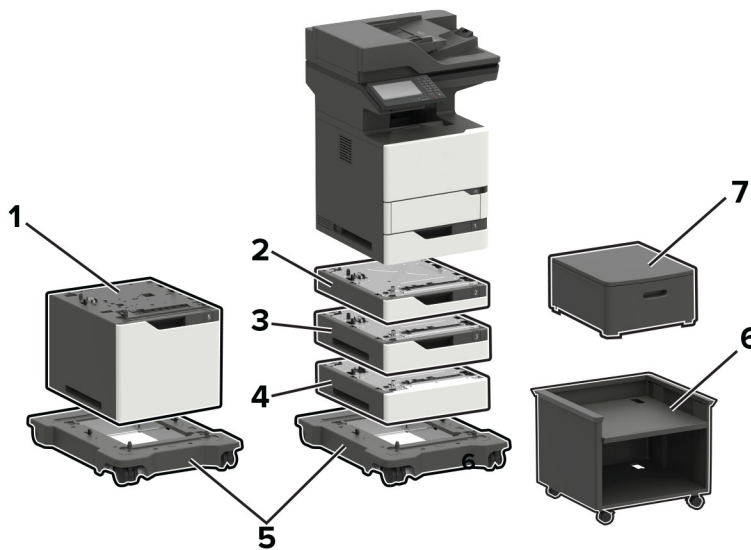
**Maximaler Hefter-,
Locher
Finisher
Konfiguration**



**Maximum
Hefter-Finisher
Konfiguration**



Lexmark MB2770, MX721, MX722, MX725, XM5365, XM5370



Option	Teilenummer	Abmessungen (Höhe, Breite und Tiefe)
1 2100-Blatt-Fach	50G0804	350 x 428 x 510 mm (13,8 x 20,1 Zoll 3,8 x 16,8 x 20,1 Zoll)
2 250-Blatt-Fach	50G0800	80 x 428 x 510 mm
Abschließbares 250-Blatt-Fach	50G0820	(3,2 x 16,8 x 20,1 Zoll)

	Option	Teilenummer	Abmessungen (Höhe, Breite und Tiefe)
3	550-Blatt-Fach	50G0802	110 x 428 x 510 mm
	Abschließbares 550-Blatt-Fach	50G0822	(4,3 x 16,8 x 20,1 Zoll)
4	Höhenausgleichselement	50G0854	110 x 428 x 510 mm (4,3 x 16,8 x 20,1 Zoll)
5	Standbasis mit Rollen	50G0855	126 x 521 x 693 mm (5 x 20,5 x 27,3 Zoll)
6	Verstellbarer Druckerstand	40C2300	520,7 x 652,78 x 624,84 mm (20,5 x 25,7 x 24,6 Zoll)
7	Drehbarer Unterschrank	3073173	263 x 476 x 600 mm (10,4 x 18,7 x 23,6 Zoll)

Druckerzuführungsoptionen, maximale Konfigurationen und Platzierung

Option	Position				
	Tisch oder Schreibtisch	Schwenkbarer Schrank	Boden ³	Standbasis mit Rollen ^{4, 6}	Verstellbarer Druckerstand ⁴
250-Blatt-Fach ^{1, 2, 3, 4}	3	3	2	3	3
Abschließbares 250-Blatt-Fach ^{1, 2, 3, 4}					
550-Blatt-Fach ^{1, 2, 3, 4}			2		
Abschließbares 550-Blatt-Fach ^{1, 2, 3, 4}					
Abstandshalter ⁵					
2100-Blatt-Fach ^{2, 6}	N/V	N/V	N/V	1	N/V
Standbasis mit Rollen ^{4, 6}	N/V	N/V	1	N/V	N/V

¹ Kann mit anderen optionalen Fächern in beliebiger Reihenfolge installiert werden, mit Ausnahme der 2100-Blatt-Zuführung.

² Nur ein optionales 250-Blatt- oder 550-Blatt-Fach kann mit der Installation des 2100-Blatt-Fachs verwendet werden. Das 2100-Blatt-Fach muss immer unten installiert werden.

³ Wenn die Konfiguration auf dem Boden platziert wird, kann nur ein optionales 250-Blatt-Fach mit einem optionalen 550-Blatt-Fach oder einem Höhenausgleichselement verwendet werden.

⁴ Wenn die Konfiguration auf der Standbasis mit Rollen oder auf einer verstellbaren Druckerbasis platziert wird, befolgen Sie die Anweisungen zur Maximalkonfiguration. Bei der Verwendung von drei optionalen 550-Blatt-Zuführungen oder Höhenausgleichselementen kann keine 250-Blatt-Zuführung verwendet werden. Wenn zwei 550-Blatt-Fächer oder Höhenausgleichselemente verwendet werden, kann nur ein 250-Blatt-Fach verwendet werden. Wenn eine 550-Blatt-Zuführung oder ein Höhenausgleichselement verwendet wird, können zwei 250-Blatt-Zuführungen verwendet werden.

⁵ Bei Verwendung eines Abstandshalters muss dieser zuerst installiert werden. Danach können alle optionalen Fächer darüber installiert werden. Installieren Sie den Abstandshalter nicht zusammen mit dem 2100-Blatt-Fach.

⁶ Das 2100-Blatt-Fach erfordert die Verwendung einer Rollablage.

⁷ Weitere Informationen über die unterstützten Konfigurationen finden Sie unter "[Verstellbare Druckerbasis 40C2300](#)" auf Seite 94.

Option	Position				
	Tisch oder Schreibtisch	Schwenkbarer Schrank	Boden ³	Standbasis mit Rollen ^{4, 6}	Verstellbarer Druckerstand ⁴
Verstellbarer Druckerstand ^{4, 7}	N/V	N/V	1	N/V	N/V
Drehbarer Unterschrank	1	N/V	1	N/V	N/V

¹ Kann mit anderen optionalen Fächern in beliebiger Reihenfolge installiert werden, mit Ausnahme der 2100-Blatt-Zuführung.

² Nur ein optionales 250-Blatt- oder 550-Blatt-Fach kann mit der Installation des 2100-Blatt-Fachs verwendet werden. Das 2100-Blatt-Fach muss immer unten installiert werden.

³ Wenn die Konfiguration auf dem Boden platziert wird, kann nur ein optionales 250-Blatt-Fach mit einem optionalen 550-Blatt-Fach oder einem Höhenausgleichselement verwendet werden.

⁴ Wenn die Konfiguration auf der Standbasis mit Rollen oder auf einer verstellbaren Druckerbasis platziert wird, befolgen Sie die Anweisungen zur Maximalkonfiguration. Bei der Verwendung von drei optionalen 550-Blatt-Zuführungen oder Höhenausgleichselementen kann keine 250-Blatt-Zuführung verwendet werden. Wenn zwei 550-Blatt-Fächer oder Höhenausgleichselemente verwendet werden, kann nur ein 250-Blatt-Fach verwendet werden. Wenn eine 550-Blatt-Zuführung oder ein Höhenausgleichselement verwendet wird, können zwei 250-Blatt-Zuführungen verwendet werden.

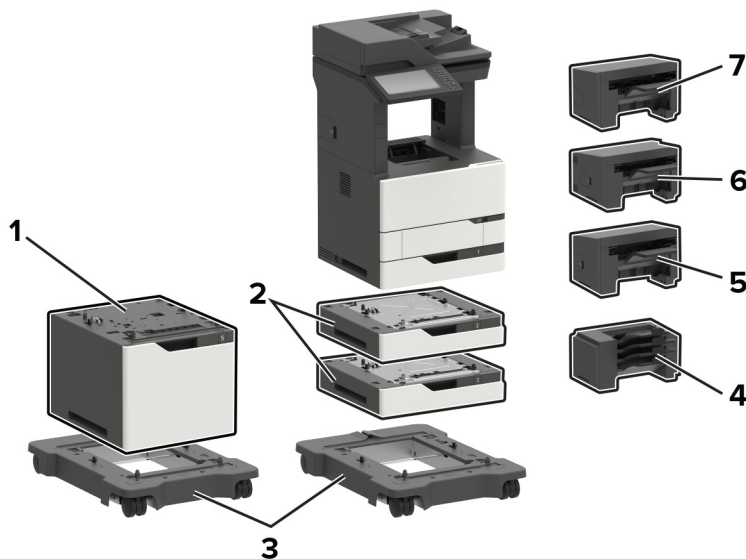
⁵ Bei Verwendung eines Abstandshalters muss dieser zuerst installiert werden. Danach können alle optionalen Fächer darüber installiert werden. Installieren Sie den Abstandshalter nicht zusammen mit dem 2100-Blatt-Fach.

⁶ Das 2100-Blatt-Fach erfordert die Verwendung einer Rollablage.

⁷ Weitere Informationen über die unterstützten Konfigurationen finden Sie unter "[Verstellbare Druckerbasis 40C2300](#)" auf [Seite 94](#).

Druckermodell	Abmessungen (Höhe, Breite und Tiefe)
Alle Modelle	739,1 x 558,8 x 578,4 mm (29,1 x 22,0 x 22,8 Zoll)

Lexmark MX822, MX826, XM7355, XM7370



Druckeroptionen, maximale Konfigurationen, Teilnummern und Abmessungen

	Option	Position			Teil Zahlen	Abmessungen (Höhe, Breite und Tiefe)
		Tisch oder Schreibtisch	Boden	Standbasis mit Rollen ²		
1	2100-Blatt-Fach ^{1,2}	N/V	N/V	1	25B2950	355 x 559 x 508 mm (14 x 22 x 20 Zoll)
2	550-Blatt-Fach	2	2	2	25B2900	111 x 559 x 508 mm (4,3 x 22 x 20 Zoll)
3	Standbasis mit Rollen	N/V	1	N/V	25B2910	106,7 x 685,8 x 693,4 mm (4,2 x 27 x 27,3 Zoll)
4	4-Fächer-Mailbox ³	1	1	1	50G0852	272 x 421 x 384 mm (10,7 x 16,6 x 15,1 Zoll)
5	Finisher ³	1	1	1	50G0850	246 x 435 x 414 mm (9,7 x 17,1 x 16,3 Zoll)
6	Hefter-/Locher- Finisher ³	1	1	1	50G0849	263 x 462 x 507 mm (10,3 x 18,2 x 20 Zoll)
7	Ablage für versetzte Ausgabe ³	1	1	1	25B2999	246 x 435 x 414 mm (9,7 x 17,1 x 16,3 Zoll)

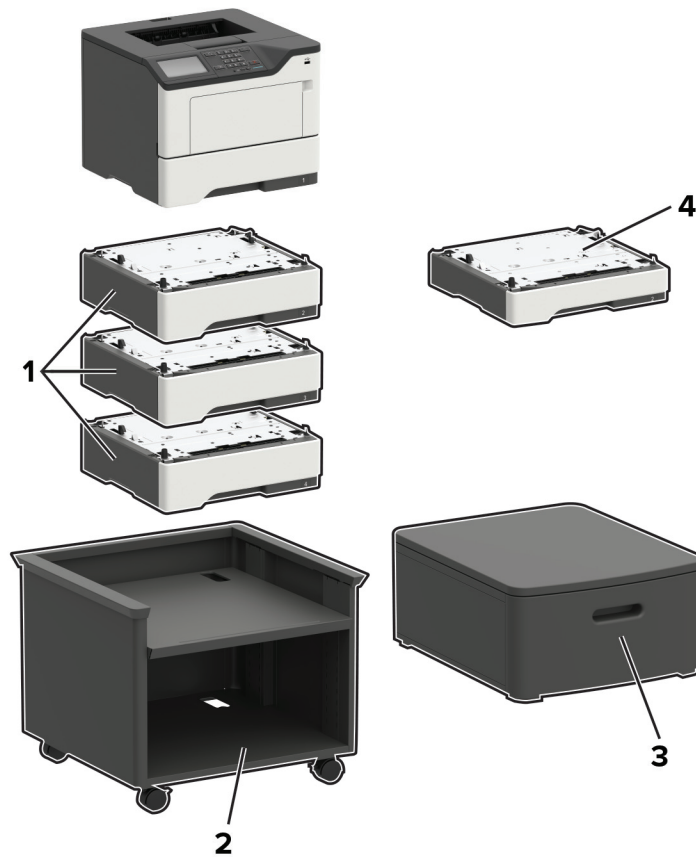
¹ Nur zwei 550-Blatt-Fächer können bei einer Installation des 2100-Blatt-Fachs verwendet werden. Das 2100-Blatt-Fach muss immer unten installiert werden.

² Das 2100-Blatt-Fach benötigt eine Standbasis mit Rollen.

³ Kann nicht mit einem anderen Finisher-Typ konfiguriert werden.

Druckermodell	Abmessungen (Höhe, Breite und Tiefe)
MX822ade, MX826ade, XM7355, XM7355b, XM7370	1150,6 x 685,8 x 693,4 mm (45,3 x 27 x 27,3 Zoll)
MX822adtfe, MX826adtfe	1259,8 x 685,8 x 693,4 mm (49,6 x 27 x 27,3 Zoll)
MX822adx, MX826adx	1391,9 x 685,8 x 693,4 mm (54,8 x 27 x 27,3 Zoll)

Lexmark B2338, B2442, B2546, B2650, M1242, M1246, M3250, MS321, MS421, MS521, MS621, MS622



Druckeroptionen, maximale Konfigurationen, Teilnummern und Abmessungen

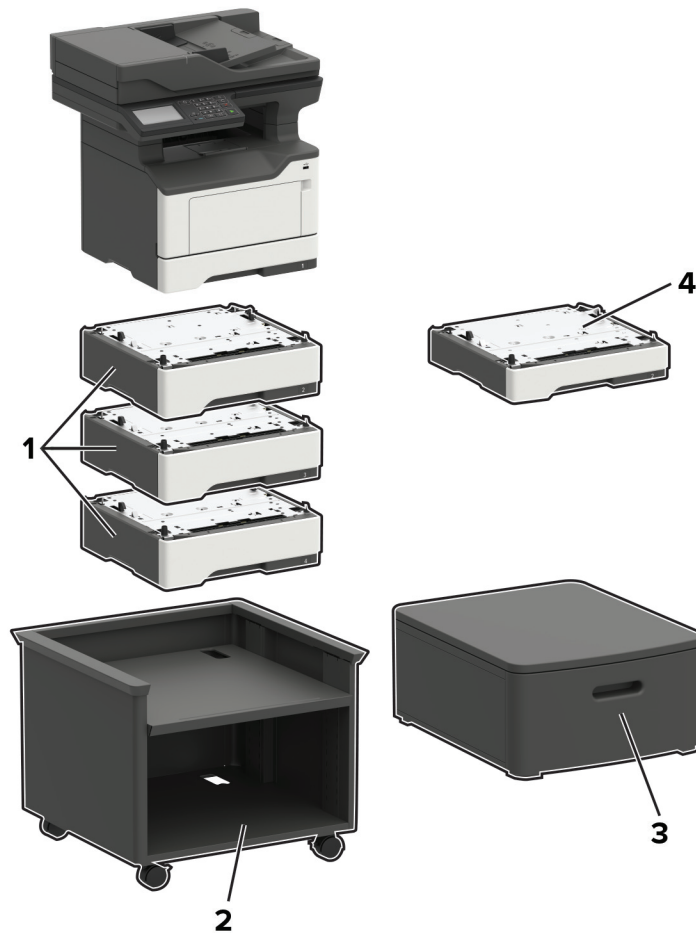
	Option	Position				Teil Zahlen	Abmessungen (Höhe, Breite und Tiefe)
		Tisch oder Schreibtisch	Boden	Verstellbarer Druckerstand	Schwenkbarer Schrank		
1	550-Blatt-Fach ^{1, 2}	3	3	3	3	36S3110	126 x 389 x 374 mm (5 x 15,7 x 14,7 Zoll)
2	Verstellbarer Druckerstand	N/V	1	N/V	N/V	35S8502	584 x 597 x 597 mm (23 x 23,5 x 23,5 Zoll)
3	Drehbarer Unterschrank	1	1	N/V	N/V	3073173	263 x 476 x 600 mm (10,4 x 18,7 x 23,6 Zoll)
4	250-Blatt-Fach ^{1, 2}	3	3	3	3	36S2910	95 x 389 x 374 mm (3,7 x 15,7 x 14,7 Zoll)

¹ Kann mit anderen optionalen Fächern in beliebiger Reihenfolge installiert werden.

² Nur ein optionales Fach kann mit B2338, B2442, M1242, MS321 und MS421 konfiguriert werden.

Druckermodell	Abmessungen (Höhe, Breite und Tiefe)
B2338, B2442, B2546, M1242, M1246, MS321, MS421, MS521	260 x 399 x 374 mm (10,2 x 15,7 x 14,7 Zoll)
B2650, M3250, MS621, MS622	303 x 399 x 374 mm (11,9 x 15,7 x 14,7 Zoll)

Lexmark MB2338, MB2442, MB2546, MX321, MX421, MX521, MX522, XM1242, XM1246



Druckeroptionen, maximale Konfigurationen, Teilnummern und Abmessungen

Option	Position				Teil Zahlen	Abmessungen (Höhe, Breite und Tiefe)
	Tisch oder Schreibtisch	Boden	Verstellbarer Druckerstand	Schwenkbarer Schrank		
1 550-Blatt-Fach ^{1, 2}	3	3	3	3	36S3110	126 x 389 x 374 mm (5 x 15,7 x 14,7 Zoll)
2 Verstellbarer Druckerstand	N/V	1	N/V	N/V	35S8502	584 x 597 x 597 mm (23 x 23,5 x 23,5 Zoll)
3 Drehbarer Unterschrank	1	1	N/V	N/V	3073173	263 x 476 x 600 mm (10,4 x 18,7 x 23,6 Zoll)

¹ Kann mit anderen optionalen Fächern in beliebiger Reihenfolge installiert werden.

² Nur ein optionales Fach kann mit MB2338, MB2442, MX321, MX421 und XM1242 konfiguriert werden.

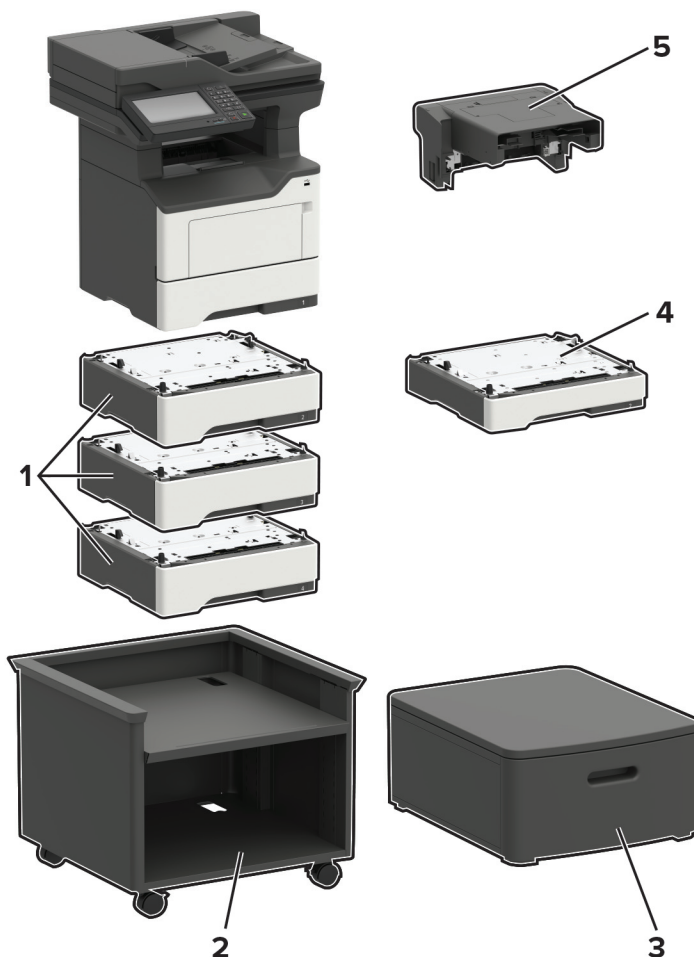
Option	Position				Teil Zahlen	Abmessungen (Höhe, Breite und Tiefe)
	Tisch oder Schreibtisch	Boden	Verstellbarer Druckerstand	Schwenkbarer Schrank		
4 250-Blatt-Fach ^{1, 2}	3	3	3	3	36S2910	95 x 389 x 374 mm (3,7 x 15,7 x 14,7 Zoll)

¹ Kann mit anderen optionalen Fächern in beliebiger Reihenfolge installiert werden.

² Nur ein optionales Fach kann mit MB2338, MB2442, MX321, MX421 und XM1242 konfiguriert werden.

Druckermodell	Abmessungen (Höhe, Breite und Tiefe)
MB2338, MB2442, MX321, MX421, XM1242	467 x 399 x 429,5 mm (18,4 x 15,7 x 16,9 Zoll)
MB2546, MX521, MX522, XM1246	477 x 489 x 429,5 mm (18,8 x 19,3 x 16,9 Zoll)

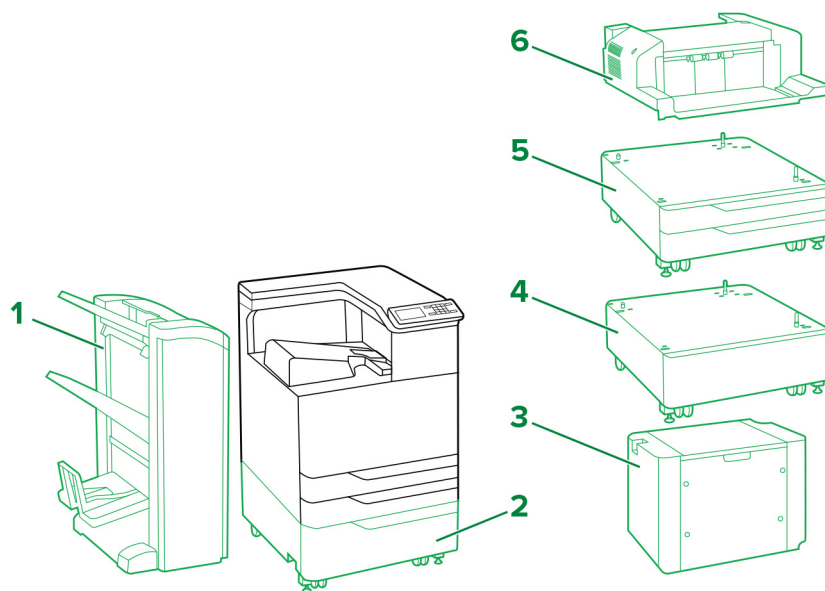
Lexmark MB2650, MX622, XM3250




		Position				Teil Zahlen	Abmessungen (Höhe, Breite und Tiefe)
		Tisch oder Schreibtisch	Boden	Verstellbarer Druckerstand	Schwenkbarer Schrank		
1	550-Blatt-Fach*	3	3	3	3	36S3110	126 x 389 x 374 mm (5 x 15,7 x 14,7 Zoll)
2	Verstellbarer Druckerstand	N/V	1	N/V	N/V	35S8502	584 x 597 x 597 mm (23 x 23,5 x 23,5 Zoll)
3	Drehbarer Unterschrank	1	1	N/V	N/V	3073173	263 x 476 x 600 mm (10,4 x 18,7 x 23,6 Zoll)
4	250-Blatt-Fach*	3	3	3	3	36S2910	95 x 389 x 374 mm (3,7 x 15,7 x 14,7 Zoll)
5	Inline-Hefter	1	1	1	1	36S8010	195 x 409 x 371 mm (7,7 x 16,1 x 14,6 Zoll)
* Kann mit anderen optionalen Fächern in beliebiger Reihenfolge installiert werden.							

Druckermodell	Abmessungen (Höhe, Breite und Tiefe)
Alle Modelle	545 x 489 x 476,5 mm (21,5 x 19,3 x 18,8 Zoll)

Lexmark C9235, CS921, CS923, CS927



Legende:  – Standard  – Optional

Druckeroptionen, maximale Konfigurationen, Teilnummern und Abmessungen

	Option	Position		Teil Zahlen	Abmessungen (Höhe, Breite und Tiefe)
		Boden	Schrank		
1	Hefter-/Locher-Finisher ^{1, 2}	1	N/V	26Z0080 (4-Loch) 26Z0081 (3-Loch)	1065,02 x 641,10 x 658,11 mm (41,93 x 25,24 x 25,91 Zoll)
	Broschüren-Finisher ^{1, 2}	1	N/V	26Z0082 (4-Loch) 26Z0083 (3-Loch)	1065,02 x 641,10 x 658,11 mm (41,93 x 25,24 x 25,91 Zoll)
2	2500-Blatt-Fach	1	N/V	32C0051 (Letter) 32C0052 (A4)	304,04 x 614,93 x 653,03 mm (11,97 x 24,21 x 25,71 Zoll)
3	3000-Blatt-Fach ³	1	N/V	26Z0088 (Letter) 26Z0089 (A4)	404,88 x 367,03 x 528,07 mm (15,94 x 14,45 x 20,79 Zoll)
4	Schrank	1	N/V	32C0053	254 x 614,93 x 651,76 mm (10 x 24,21 x 25,66 Zoll)
5	2 x 500-Blatt-Fach	1	N/V	32C0050	304,04 x 614,93 x 561,09 mm (11,97 x 24,21 x 22,09 Zoll)
6	Finisher ⁴	1	1	26Z0084	195,07 x 472,95 x 583,95 mm (7,68 x 18,62 x 22,99 Zoll)

¹ Wenn Sie diese Option installieren, müssen Sie den Drucker auf einem 2500-Blatt-Fach, einem 2 x 500-Blatt-Fach oder einem Unterschrank platzieren.

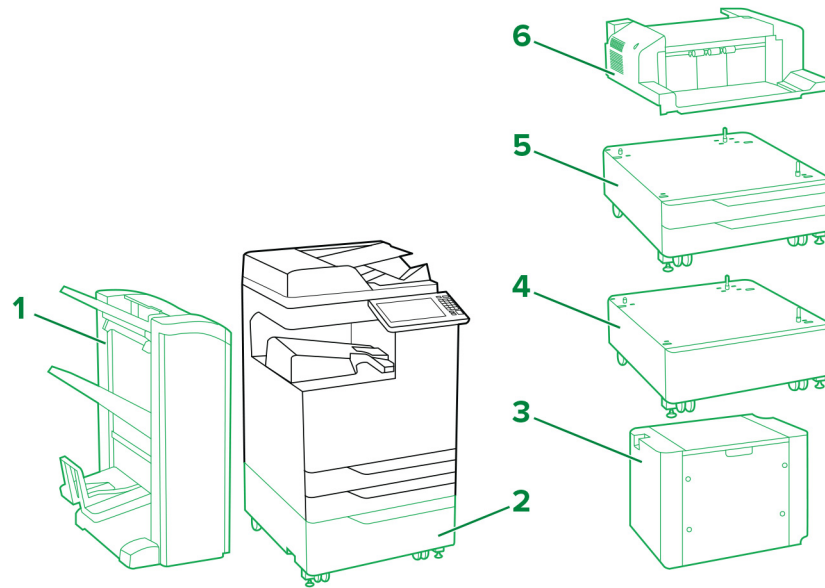
² Im Lieferumfang für diese Option ist ein horizontaler Papiertransport enthalten.



³ Mit einem 3000-Blatt-Fach muss ein 2500-Blatt-Fach oder ein 2 x 500-Blatt-Fach verwendet werden.

⁴ Wenn ein anderer Finisher installiert ist, dann wird der Hefter-Finisher nicht unterstützt.

Druckermodell	Abmessungen (Höhe, Breite und Tiefe)
C9235, CS921, CS927	780 x 615 x 740 mm (30,7 x 24,2 x 29,1 Zoll)
CS923	780 x 615 x 770 mm (30,7 x 24,2 x 30,3 Zoll)

Lexmark CX921, CX922, CX923, CX924, CX927, XC9235, XC9245, XC9255, XC9265



Legende:  – Standard  – Optional

Druckeroptionen, maximale Konfigurationen, Teilnummern und Abmessungen

	Option	Position		Teil Zahlen	Abmessungen (Höhe, Breite und Tiefe)
		Boden	Schrank		
1	Hefter-/Locher-Finisher ^{1, 2}	1	N/V	26Z0080 (4-Loch) 26Z0081 (3-Loch)	1065,02 x 641,10 x 658,11 mm (41,93 x 25,24 x 25,91 Zoll)
	Broschüren-Finisher ^{1, 2}	1	N/V	26Z0082 (4-Loch) 26Z0083 (3-Loch)	1065,02 x 641,10 x 658,11 mm (41,93 x 25,24 x 25,91 Zoll)
2	2500-Blatt-Fach	1	N/V	32C0051 (Letter) 32C0052 (A4)	304,04 x 614,93 x 561,09 mm (11,97 x 24,21 x 22,09 Zoll)
3	3000-Blatt-Fach ³	1	N/V	26Z0088 (Letter) 26Z0089 (A4)	404,88 x 367,03 x 528,07 mm (15,94 x 14,45 x 20,79 Zoll)
4	Schrank	1	N/V	32C0053	254 x 614,93 x 651,76 mm (10 x 24,21 x 25,66 Zoll)
5	2 x 500-Blatt-Fach	1	N/V	32C0050	304,04 x 614,93 x 561,09 mm (11,97 x 24,21 x 22,09 Zoll)
6	Finisher ⁴	1	1	26Z0084	195,07 x 472,95 x 583,95 mm (7,68 x 18,62 x 22,99 Zoll)

¹ Wenn Sie diese Option installieren, müssen Sie den Drucker auf einem 2500-Blatt-Fach, einem 2 x 500-Blatt-Fach oder einem Unterschrank platzieren.

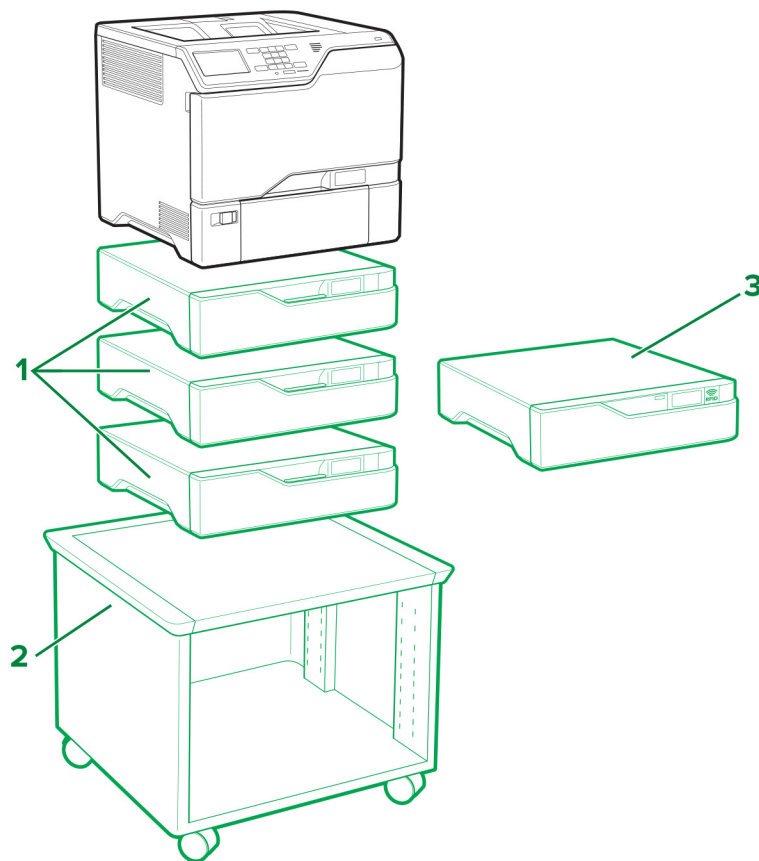
² Im Lieferumfang für diese Option ist ein horizontaler Papiertransport enthalten.

³ Mit einem 3000-Blatt-Fach muss ein 2500-Blatt-Fach oder ein 2 x 500-Blatt-Fach verwendet werden.

⁴ Wenn ein anderer Finisher installiert ist, dann wird der Hefter-Finisher nicht unterstützt.

Druckermodell	Abmessungen (Höhe, Breite und Tiefe)
CX921, XC9235	921 x 615 x 762 mm (36,3 x 24,2 x 30 Zoll)
CX922, XC9245	921 x 615 x 696 mm (36,3 x 24,2 x 27,4 Zoll)
CX923de, CX924de, XC9255, XC9265	921 x 615 x 792 mm (36,3 x 24,2 x 31,2 Zoll)
CX923dte, CX923dxe, CX924dte, CX924dxe	1225 x 615 x 792 mm (48,2 x 24,2 x 31,2 Zoll)

Lexmark C4150, CS720, CS725, CS727, CS728



Legende: – Standard – Optional

Druckeroptionen, maximale Konfigurationen, Teilnummern und Abmessungen

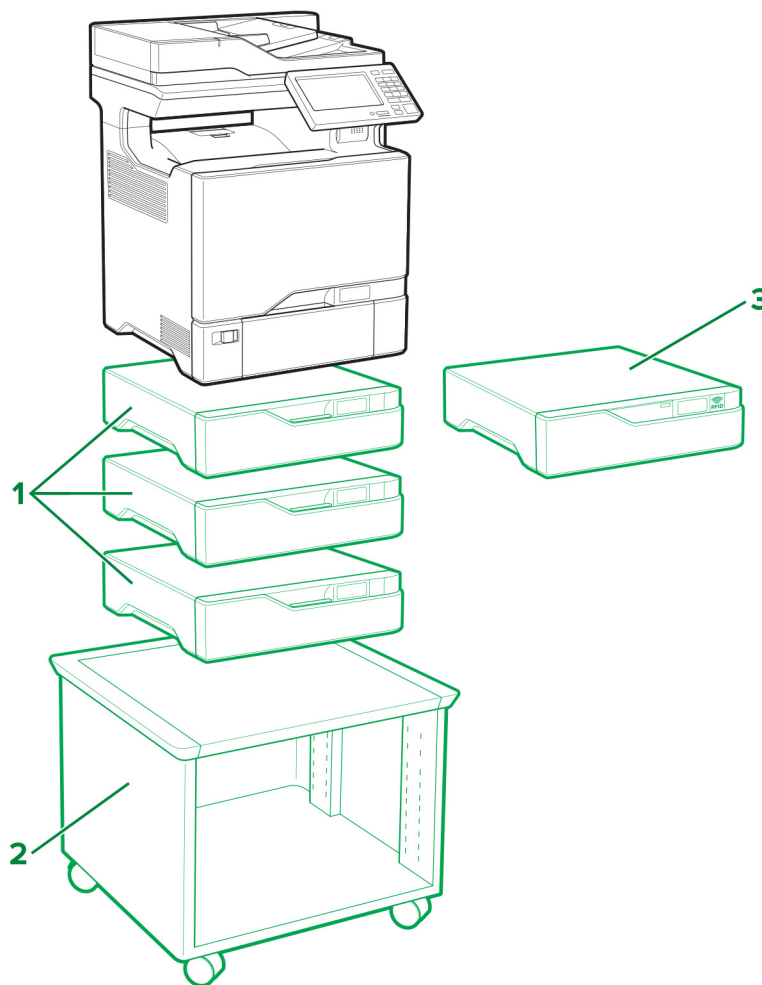
	Option	Position			Teil Zahlen	Abmessungen (Höhe, Breite und Tiefe)
		Tisch oder Schreibtisch	Boden	Verstellbarer Druckerstand		
1	550-Blatt-Fach	3	3	3	40C2100	119 x 463 x 483 mm (4,7 x 18,23 x 19 Zoll)
2	Verstellbarer Druckerstand ¹	N/V	1	N/V	40C2300	521 x 653 x 625 mm (20,5 x 25,7 x 24,6 Zoll)
3	RFID-Option ²	1	1	1	40C0745 (NA) 40C0747 (EU)	119 x 463 x 483 mm (4,7 x 18,23 x 19 Zoll)

¹ Weitere Informationen über die unterstützten Konfigurationen finden Sie unter "[Verstellbare Druckerbasis 40C2300](#)" auf [Seite 94](#).

² Installieren Sie die RFID-Option oben auf dem optionalen Fach. Sie können maximal zwei optionale Fächer verwenden.

Druckermodell	Abmessungen (Höhe, Breite und Tiefe)
C4150, CS720de, CS725de, CS727de, CS728de	417 x 475 x 499 mm (16,4 x 18,7 x 19,6 Zoll)
CS720dte, CS725dte	536 x 475 x 495 mm (21,1 x 18,7 x 19,4 Zoll)

Lexmark CX725, CX727, XC4140, XC4143, XC4150, XC4153



Legende: – Standard – Optional

Druckeroptionen, maximale Konfigurationen, Teilnummern und Abmessungen

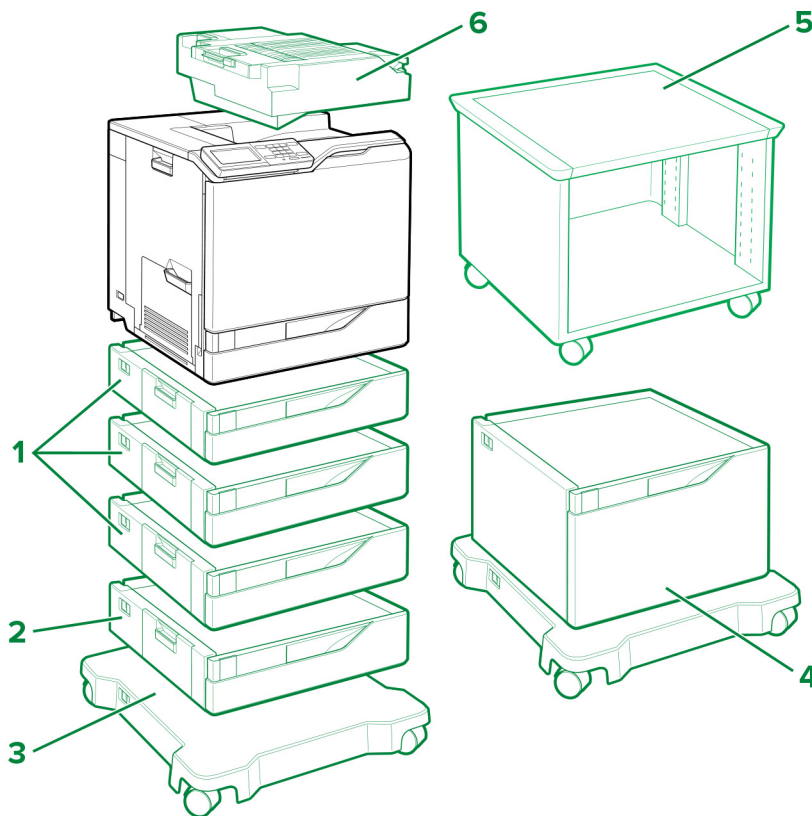
	Option	Position			Teil Zahlen	Abmessungen (Höhe, Breite und Tiefe)
		Tisch oder Schreibtisch	Boden	Verstellbarer Druckerstand		
1	550-Blatt-Fach	3	3	3	40C2100	119 x 463 x 483 mm (4,7 x 18,23 x 19 Zoll)
2	Verstellbarer Druckerstand ¹	N/V	1	N/V	40C2300	521 x 653 x 625 mm (20,5 x 25,7 x 24,6 Zoll)
3	RFID-Option ²	1	1	1	40C0745 (NA) 40C0747 (EU)	119 x 463 x 483 mm (4,7 x 18,23 x 19 Zoll)

¹ Weitere Informationen über die unterstützten Konfigurationen finden Sie unter "[Verstellbare Druckerbasis 40C2300](#)" auf [Seite 94](#).

² Installieren Sie die RFID-Option oben auf dem optionalen Fach. Sie können maximal zwei optionale Fächer verwenden.

Druckermodell	Abmessungen (Höhe, Breite und Tiefe)
CX725de/dhe, CX727de, XC4150, XC4153	648 x 505 x 533 mm (25,5 x 19,9 x 21 Zoll)
CX725dthe, XC4140, XC4143	767 x 505 x 533 mm (30,2 x 19,9 x 21 Zoll)

Lexmark C6160, CS820, CS827



Legende: – Standard – Optional

Druckeroptionen, maximale Konfigurationen, Teilnummern und Abmessungen

	Option	Position				Teil Zahlen	Abmessungen (Höhe, Breite und Tiefe)
		Tisch oder Schreibtisch	Boden	Standbasis mit Rollen	Verstellbarer Druckerstand		
1	550-Blatt-Fach	4	4	4	1	21K0567	120 x 558,8 x 522,4 mm (4,7 x 22,0 x 20,6 Zoll)
2	Briefumschlagsfach ¹	1	1	1	N/V	21K0787	120 x 558,8 x 522,4 mm (4,7 x 22,0 x 20,6 Zoll)
3	Standbasis mit Rollen	N/V	1	N/V	N/V	21K2501	108,5 x 662 x 658 mm (4,27 x 26,1 x 25,9 Zoll)

¹ Diese Option muss als Fach 3 in der Konfiguration installiert werden.

² Verwenden Sie maximal drei optionale 550-Blatt-Fächer, wenn Sie ein 2200-Blatt-Fach installieren. Das 2200-Blatt-Fach muss immer unten installiert werden.

³ Weitere Informationen über die unterstützten Konfigurationen finden Sie unter ["Verstellbare Druckerbasis 40C2300" auf Seite 94.](#)

	Option	Position				Teil Zahlen	Abmessungen (Höhe, Breite und Tiefe)
		Tisch oder Schreibtisch	Boden	Standbasis mit Rollen	Verstellbarer Druckerstand		
4	2200-Blatt-Fach ²	1	1	1	N/V	21K0237	359 x 558,8 x 522,4 mm (14,13 x 22,0 x 20,6 Zoll)
5	Verstellbare Druckerbasis ³	N/V	1	N/V	N/V	40C2300	521 x 653 x 625 mm (20,5 x 25,7 x 24,6 Zoll)
6	Hefter-Finisher	1	1	1	1	42K2000	140,2 x 530 x 475,4 mm (5,5 x 20,9 x 18,7 Zoll)

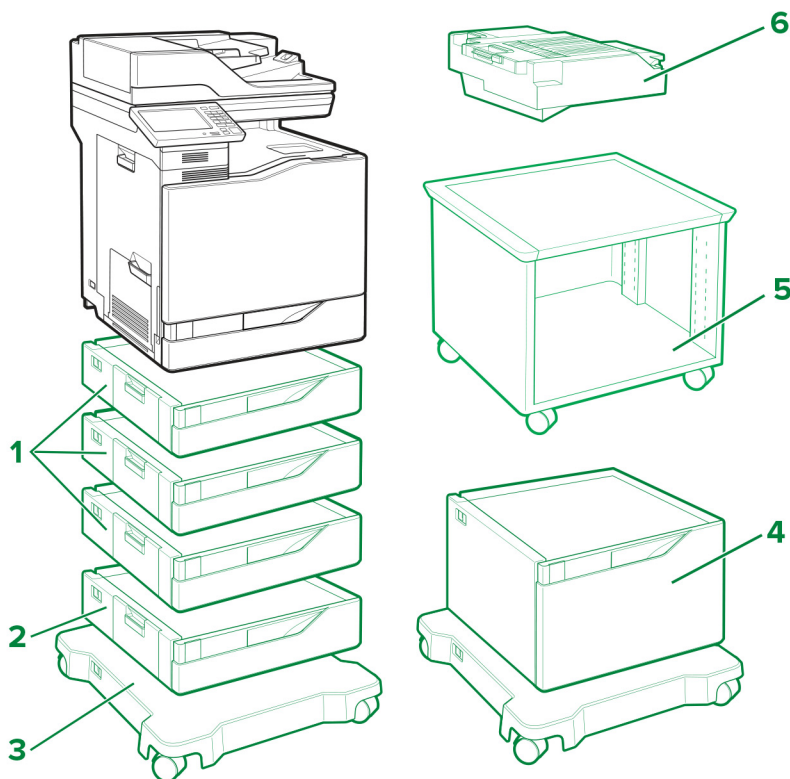
¹ Diese Option muss als Fach 3 in der Konfiguration installiert werden.

² Verwenden Sie maximal drei optionale 550-Blatt-Fächer, wenn Sie ein 2200-Blatt-Fach installieren. Das 2200-Blatt-Fach muss immer unten installiert werden.

³ Weitere Informationen über die unterstützten Konfigurationen finden Sie unter "[Verstellbare Druckerbasis 40C2300](#)" auf [Seite 94](#).

Druckermodell	Abmessungen (Höhe, Breite und Tiefe)
C6160, CS820de, CS827de	535,94 x 558,8 x 522,4 mm (21,12 x 22 x 20,6 Zoll)
CS820dte	655 x 558,8 x 522,4 mm (25,8 x 22 x 20,6 Zoll)
CS820dtfe	690 x 646 x 522,4 mm (27,17 x 25,43 x 20,6 Zoll)

Lexmark CX820, CX827, XC6152, XC6153



Legende: – Standard – Optional

Druckeroptionen, maximale Konfigurationen, Teilnummern und Abmessungen

Option	Position				Teil Zahlen	Abmessungen (Höhe, Breite und Tiefe)
	Tisch oder Schreibtisch	Boden	Standbasis mit Rollen	Verstellbarer Druckerstand		
1 550-Blatt-Fach	4	4	4	1	21K0567	120 x 558,8 x 522,4 mm (4,7 x 22,0 x 20,6 Zoll)
2 Briefumschlagsfach ¹	1	1	1	N/V	21K0787	120 x 558,8 x 522,4 mm (4,7 x 22,0 x 20,6 Zoll)
3 Standbasis mit Rollen	N/V	1	N/V	N/V	21K2501	108,5 x 662 x 658 mm (4,27 x 26,1 x 25,9 Zoll)

¹ Diese Option muss als Fach 3 in der Konfiguration installiert werden.

² Verwenden Sie maximal drei optionale 550-Blatt-Fächer, wenn Sie ein 2200-Blatt-Fach installieren. Das 2200-Blatt-Fach muss immer unten installiert werden.

³ Weitere Informationen über die unterstützten Konfigurationen finden Sie unter "[Verstellbare Druckerbasis 40C2300](#)" auf [Seite 94](#).

	Option	Position				Teil Zahlen	Abmessungen (Höhe, Breite und Tiefe)
		Tisch oder Schreibtisch	Boden	Standbasis mit Rollen	Verstellbarer Druckerstand		
4	2200-Blatt-Fach ²	1	1	1	N/V	21K0237	359 x 558,8 x 522,4 mm (14,13 x 22,0 x 20,6 Zoll)
5	Verstellbare Druckerbasis ³	N/V	1	N/V	N/V	40C2300	521 x 653 x 625 mm (20,5 x 25,7 x 24,6 Zoll)
6	Hefter-Finisher	1	1	1	1	42K2000	140,2 x 530 x 475,4 mm (5,5 x 20,9 x 18,7 Zoll)

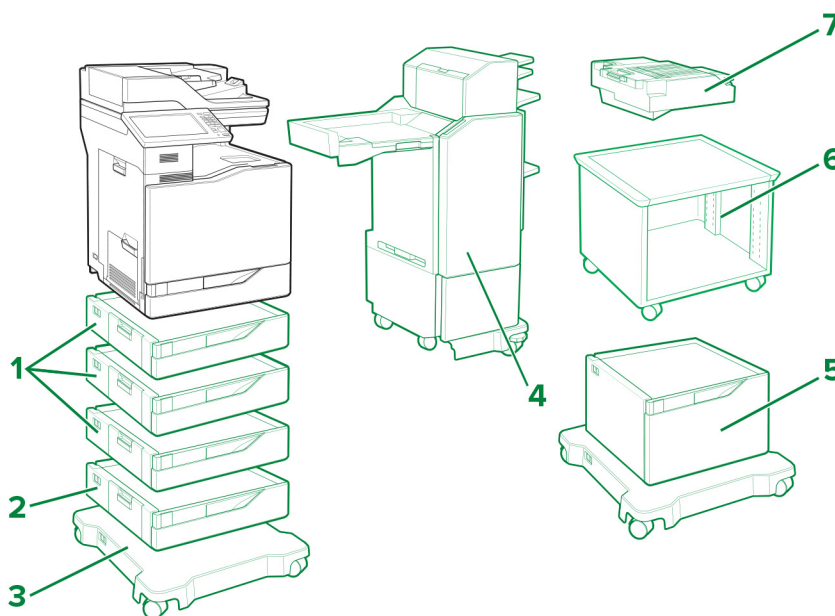
¹ Diese Option muss als Fach 3 in der Konfiguration installiert werden.

² Verwenden Sie maximal drei optionale 550-Blatt-Fächer, wenn Sie ein 2200-Blatt-Fach installieren. Das 2200-Blatt-Fach muss immer unten installiert werden.

³ Weitere Informationen über die unterstützten Konfigurationen finden Sie unter "[Verstellbare Druckerbasis 40C2300](#)" auf [Seite 94](#).

Druckermodell	Abmessungen (Höhe, Breite und Tiefe)
CX820de, CX827de, XC6152de, XC6153de	762,6 x 558,8 x 588 mm (30 x 22 x 23,15 Zoll)
CX820dtfe, XC6152dtfe, XC6153dtfe	1137 x 662 x 658 mm (44,8 x 26,1 x 25,9 Zoll)

Lexmark CX825, CX860, XC8155, XC8160, XC8163



Legende: – Standard – Optional

Druckeroptionen, maximale Konfigurationen, Teilnummern und Abmessungen

	Option	Position				Teil Zahlen	Abmessungen (Höhe, Breite und Tiefe)
		Tisch oder Schreibtisch	Boden	Standbasis mit Rollen	Verstellbarer Druckerstand		
1	550-Blatt-Fach	4	4	4	1	21K0567	120 x 558,8 x 522,4 mm (4,7 x 22,0 x 20,6 Zoll)
2	Briefumschlagsfach ¹	1	1	1	N/V	21K0787	120 x 558,8 x 522,4 mm (4,7 x 22,0 x 20,6 Zoll)
3	Standbasis mit Rollen	N/V	1	N/V	N/V	21K2501	108,5 x 662 x 658 mm (4,27 x 26,1 x 25,9 Zoll)
4	Mehrfachstellungshefter-/Locher- Finisher (kleine Konfiguration) ²	N/V	N/V	1	N/V	42K1267 42K1268	1156 x 621 x 574 mm (45,5 x 24,4 x 22,6 Zoll)
	Mehrfachstellungshefter-/Locher- Finisher (große Konfiguration) ³	N/V	N/V	1	N/V	42K1597 42K1598	1276 x 621 x 574 mm (50,2 x 24,5 x 22,6 Zoll)
5	2200-Blatt-Fach ⁴	1	1	1	N/V	21K0237	359 x 558,8 x 522,4 mm (14,13 x 22,0 x 20,6 Zoll)
6	Verstellbarer Druckerstand ⁵	N/V	1	N/V	N/V	40C2300	521 x 653 x 625 mm (20,5 x 25,7 x 24,6 Zoll)
7	Hefter-Finisher	1	1	1	1	42K2300	159,3 x 543,8 x 475,4 mm (6,3 x 21,4 x 18,7 Zoll)

¹ Diese Option muss als Fach 3 in der Konfiguration installiert werden.

² Die Installation des Mehrfachstellungshefter-/Locher-Finishers (kleine Konfiguration) erfordert, dass der Drucker auf zwei optionalen 550-Blatt-Fächern und der Standbasis mit Rollen abgestellt wird.

³ Die Installation des Mehrfachstellungshefter-/Locher-Finishers (große Konfiguration) erfordert, dass der Drucker auf drei optionalen 550-Blatt-Fächern und der Standbasis mit Rollen oder auf einem 2200-Blatt-Fach und der Standbasis mit Rollen abgestellt wird.

⁴ Verwenden Sie maximal drei optionale 550-Blatt-Fächer, wenn Sie ein 2200-Blatt-Fach installieren. Das 2200-Blatt-Fach muss immer unten installiert werden.

⁵ Weitere Informationen über die unterstützten Konfigurationen finden Sie unter "[Verstellbare Druckerbasis 40C2300](#)" auf [Seite 94](#).

Druckermodell	Abmessungen (Höhe, Breite und Tiefe)
CX825de, XC8155de	812,8 x 558,8 x 588 mm (32 x 22 x 23,15 Zoll)
CX825dte, XC8155dte	1162 x 662 x 658 mm (45,8 x 26,1 x 25,9 Zoll)
CX825dtfe	1162 x 662 x 658 mm (45,8 x 26,1 x 25,9 Zoll)
CX860de, XC8160de, XC8163de	812,8 x 558,8 x 588 mm (32 x 22 x 23,15 Zoll)
CX860dte, XC8160dte, XC8163dte	1162 x 662 x 658 mm (45,8 x 26,1 x 25,9 Zoll)

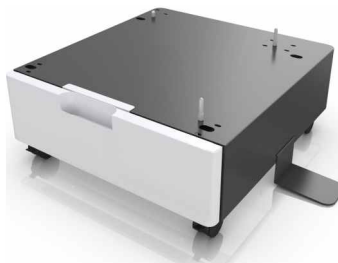
Druckermodell	Abmessungen (Höhe, Breite und Tiefe)
CX860dtfe	1162 x 662 x 658 mm (45,8 x 26,1 x 25,9 Zoll)

Lexmark MS911 und MX910 Series

Die Drucker mit optionalen Fächern und Finisher:



Schrank 26Z0094:



Unterstützte Druckermodelle: MS911de, MX910de, MX911dte und MX912dxe

Einzugsoptionen

Position	2 x 500-Blatt-Fach ²	2500-Blatt-Fach	3000-Blatt-Fach ³	Heftklammer-Finisher ^{4,5}	Hefter-/Locher-Finisher	Broschüren-Finisher	
Boden	✓						
	✓		✓				
	✓		✓	✓			
	✓		✓		✓		
	✓		✓			✓	
	✓			✓			
	✓				✓		
	✓					✓	
		✓					
		✓	✓				
		✓	✓	✓			
		✓	✓		✓		
		✓	✓			✓	
		✓		✓			✓
		✓				✓	
	✓					✓	
Schrank ¹			✓				
			✓	✓			
			✓		✓		
			✓			✓	
				✓			
					✓		
						✓	

¹ Der Schrank wird unterstützt, selbst wenn keine andere optionale Hardware installiert ist.

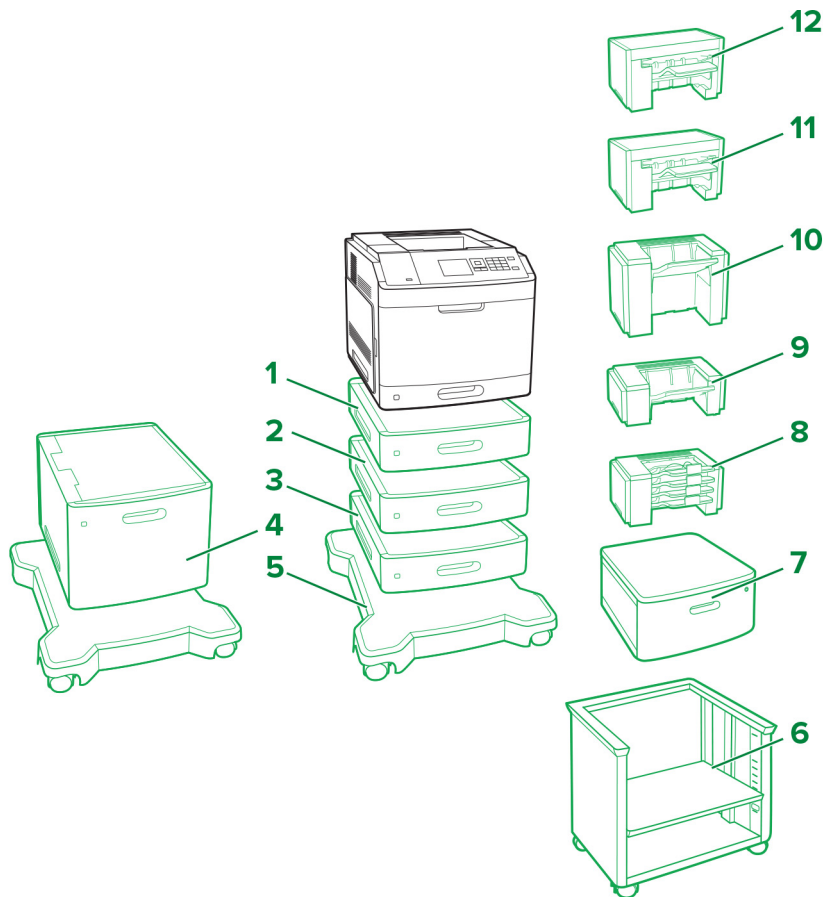
² Das 2 x 500-Blatt-Fach kann nicht zusammen mit dem 2500-Blatt-Fach verwendet werden.

³ Das 3000-Blatt-Fach wird nur unterstützt, wenn ein 2 x 500- oder 2500-Blatt-Fach oder ein Schrank installiert ist.

⁴ Der Heftklammer-Finisher wird nicht unterstützt, wenn ein anderer Finisher installiert ist.

⁵ Der Heftklammer-Finisher wird von Modell MX912dxe nicht unterstützt.

Lexmark M5155, M5163, M5170, MS710, MS711, MS810, MS811, MS812, MS817, MS818



Legende: – Standard – Optional

	Option	Teilenummer	Abmessungen (Höhe, Breite und Tiefe)
1	250-Blatt-Fach	40G0800	78,74 x 421,64 x 510,54 mm
	Abschließbares 250-Blatt-Fach	40G0820	(3,1 x 16,6 x 20,1 Zoll)
2	550-Blatt-Fach	40G0802	109,22 x 421,64 x 510,54 mm
	Abschließbares 550-Blatt-Fach	40G0822	(4,3 x 16,6 x 20,1 Zoll)
3	Höhenausgleichselement	40G0854	109,22 x 421,64 x 510,54 mm (4,3 x 16,6 x 20,1 Zoll)
4	2100-Blatt-Fach	40G0804	350,52 x 421,64 x 510,54 mm (13,8 x 16,6 x 20,1 Zoll)
5	Standbasis mit Rollen	40G0855	106,68 x 594,36 x 693,42mm (4,2 x 23,4 x 27,3 Zoll)

	Option	Teilenummer	Abmessungen (Höhe, Breite und Tiefe)
6	Verstellbarer Druckerstand	40C2300	520,7 x 652,78 x 624,84 mm (20,5 x 25,7 x 24,6 Zoll)
7	Drehbarer Unterschrank	3073173	263 x 476 x 600 mm (10,4 x 18,7 x 23,6 Zoll)
8	4-Fächer-Mailbox	40G0852	271,78 x 421,64 x 383,54 mm (10,7 x 16,6 x 15,1 Zoll)
9	Ablageerweiterung	40G0851	165,1 x 421,64 x 381 mm (6,5 x 16,6 x 15 Zoll)
10	Ausgabeerweiterung mit hoher Kapazität	40G0853	309,88 x 421,64 x 335,28 mm (12,2 x 16,6 x 13,2 Zoll)
11	Hefter-/Locher-Finisher	40G0849	246,38 x 434,34 x 513,08 mm (9,7 x 18,2 x 20,2 Zoll)
12	Hefter-Finisher	40G0850	246,38 x 434,34 x 414,02 mm (9,7 x 17,1 x 16,3 Zoll)

Druckerzuführungsoptionen, maximale Konfigurationen und Platzierung

Option	Position				
	Tisch oder Schreibtisch	Schwenkbarer Schrank	Boden ³	Standbasis mit Rollen ^{4, 6}	Verstellbarer Druckerstand ⁴
250-Blatt-Fach ^{1, 2, 3, 4}	4	4	2	4	4
Abschließbares 250-Blatt-Fach ^{1, 2, 3, 4}					
550-Blatt-Fach ^{1, 2, 3, 4}			1	3	3
Abschließbares 550-Blatt-Fach ^{1, 2, 3, 4}					
Abstandshalter ⁵					

¹ Kann mit anderen optionalen Fächern in beliebiger Reihenfolge installiert werden, mit Ausnahme der 2100-Blatt-Zuführung.

² Nur ein optionales 250-Blatt- oder 550-Blatt-Fach kann mit der Installation des 2100-Blatt-Fachs verwendet werden. Das 2100-Blatt-Fach muss immer unten installiert werden.

³ Wenn die Konfiguration auf dem Boden platziert wird, kann nur ein optionales 250-Blatt-Fach mit einem optionalen 550-Blatt-Fach oder einem Höhenausgleichselement verwendet werden.

⁴ Wenn die Konfiguration auf der Standbasis mit Rollen oder auf einer verstellbaren Druckerbasis platziert wird, befolgen Sie die Anweisungen zur Maximalkonfiguration. Bei der Verwendung von drei optionalen 550-Blatt-Fächern oder Höhenausgleichselementen kann kein optionales 250-Blatt-Fach verwendet werden. Wenn zwei 550-Blatt-Fächer oder Höhenausgleichselemente verwendet werden, kann nur ein 250-Blatt-Fach verwendet werden. Wenn ein 550-Blatt-Fach oder ein Höhenausgleichselement verwendet wird, können bis zu drei 250-Blatt-Fächer verwendet werden.

⁵ Bei Verwendung eines Abstandshalters muss dieser zuerst installiert werden. Danach können alle optionalen Fächer darüber installiert werden. Installieren Sie den Abstandshalter nicht zusammen mit dem 2100-Blatt-Fach.

⁶ Das 2100-Blatt-Fach erfordert die Verwendung einer Rollablage.

⁷ Weitere Informationen über die unterstützten Konfigurationen finden Sie unter "[Verstellbare Druckerbasis 40C2300](#)" auf [Seite 94](#).

Option	Position				
	Tisch oder Schreibtisch	Schwenkbarer Schrank	Boden ³	Standbasis mit Rollen ^{4, 6}	Verstellbarer Druckerstand ⁴
2100-Blatt-Fach ^{2, 6}	N/V	N/V	N/V	1	N/V
Rollablage ⁴	N/V	N/V	1	N/V	N/V
Verstellbarer Druckerstand ^{4, 7}	N/V	N/V	1	N/V	N/V
Drehbarer Unterschrank	1	N/V	1	N/V	N/V

¹ Kann mit anderen optionalen Fächern in beliebiger Reihenfolge installiert werden, mit Ausnahme der 2100-Blatt-Zuführung.

² Nur ein optionales 250-Blatt- oder 550-Blatt-Fach kann mit der Installation des 2100-Blatt-Fachs verwendet werden. Das 2100-Blatt-Fach muss immer unten installiert werden.

³ Wenn die Konfiguration auf dem Boden platziert wird, kann nur ein optionales 250-Blatt-Fach mit einem optionalen 550-Blatt-Fach oder einem Höhenausgleichselement verwendet werden.

⁴ Wenn die Konfiguration auf der Standbasis mit Rollen oder auf einer verstellbaren Druckerbasis platziert wird, befolgen Sie die Anweisungen zur Maximalkonfiguration. Bei der Verwendung von drei optionalen 550-Blatt-Fächern oder Höhenausgleichselementen kann kein optionales 250-Blatt-Fach verwendet werden. Wenn zwei 550-Blatt-Fächer oder Höhenausgleichselemente verwendet werden, kann nur ein 250-Blatt-Fach verwendet werden. Wenn ein 550-Blatt-Fach oder ein Höhenausgleichselement verwendet wird, können bis zu drei 250-Blatt-Fächer verwendet werden.

⁵ Bei Verwendung eines Abstandshalters muss dieser zuerst installiert werden. Danach können alle optionalen Fächer darüber installiert werden. Installieren Sie den Abstandshalter nicht zusammen mit dem 2100-Blatt-Fach.

⁶ Das 2100-Blatt-Fach erfordert die Verwendung einer Rollablage.

⁷ Weitere Informationen über die unterstützten Konfigurationen finden Sie unter "[Verstellbare Druckerbasis 40C2300](#)" auf [Seite 94](#).

Druckerausgabeoptionen, maximale Konfigurationen und Platzierung

Option	Position				
	Tisch oder Schreibtisch	Schwenkbarer Schrank	Boden	Standbasis mit Rollen	Verstellbarer Druckerstand
Mailbox mit 4 Ablagen ^{1, 4}	3	3	3	3	3
Ausgabeerweiterung ^{1, 2, 4}					
Ausgabeerweiterung mit hoher Kapazität ^{2, 3}	1	1	1	1	1
Finisher ⁵	1	1	1	1	1

¹ Die 4-Fächer-Mailboxen und Ablageerweiterungen können in beliebiger Reihenfolge installiert werden.

² Eine einzelne Ablageerweiterung ist die einzige Option, die über der Ablageerweiterung mit hoher Kapazität platziert werden kann.

³ Es darf keine weitere Ausgabeoption unterhalb der Ablageerweiterung mit hoher Kapazität installiert werden.

⁴ Bei Verwendung mit einem Hefter-Finisher muss diese Option unterhalb installiert werden.

⁵ Der Hefter-Finisher muss sich stets oben befinden. Eine zusätzliche 4-Fächer-Mailbox oder eine Ablageerweiterung darf unterhalb installiert werden.

⁶ Der Hefter-/Locher-Finisher darf mit keiner anderen Ausgabeoption verwendet werden.

Option	Position				
	Tisch oder Schreibtisch	Schwenkbarer Schrank	Boden	Standbasis mit Rollen	Verstellbarer Druckerstand
Hefter-/Locher-Finisher ⁶	1	1	1	1	1
<p>¹ Die 4-Fächer-Mailboxen und Ablageerweiterungen können in beliebiger Reihenfolge installiert werden.</p> <p>² Eine einzelne Ablageerweiterung ist die einzige Option, die über der Ablageerweiterung mit hoher Kapazität platziert werden kann.</p> <p>³ Es darf keine weitere Ausgabeoption unterhalb der Ablageerweiterung mit hoher Kapazität installiert werden.</p> <p>⁴ Bei Verwendung mit einem Hefter-Finisher muss diese Option unterhalb installiert werden.</p> <p>⁵ Der Hefter-Finisher muss sich stets oben befinden. Eine zusätzliche 4-Fächer-Mailbox oder eine Ablageerweiterung darf unterhalb installiert werden.</p> <p>⁶ Der Hefter-/Locher-Finisher darf mit keiner anderen Ausgabeoption verwendet werden.</p>					

**Maximum
Standkonfiguration**



**Maximum
Tisch- oder Desktop-
Konfiguration**



**Maximum
Schwenkbarer Schrank
Konfiguration**



**Maximum
einstellbarer
Druckerstand
Konfiguration**



**Maximum
Rollablage
Konfiguration**



**Maximum
4-Fächer-Mailbox
Konfiguration**



**Maximum
Hochkapazitäts-
Ausgabeerweiterung
Konfiguration**



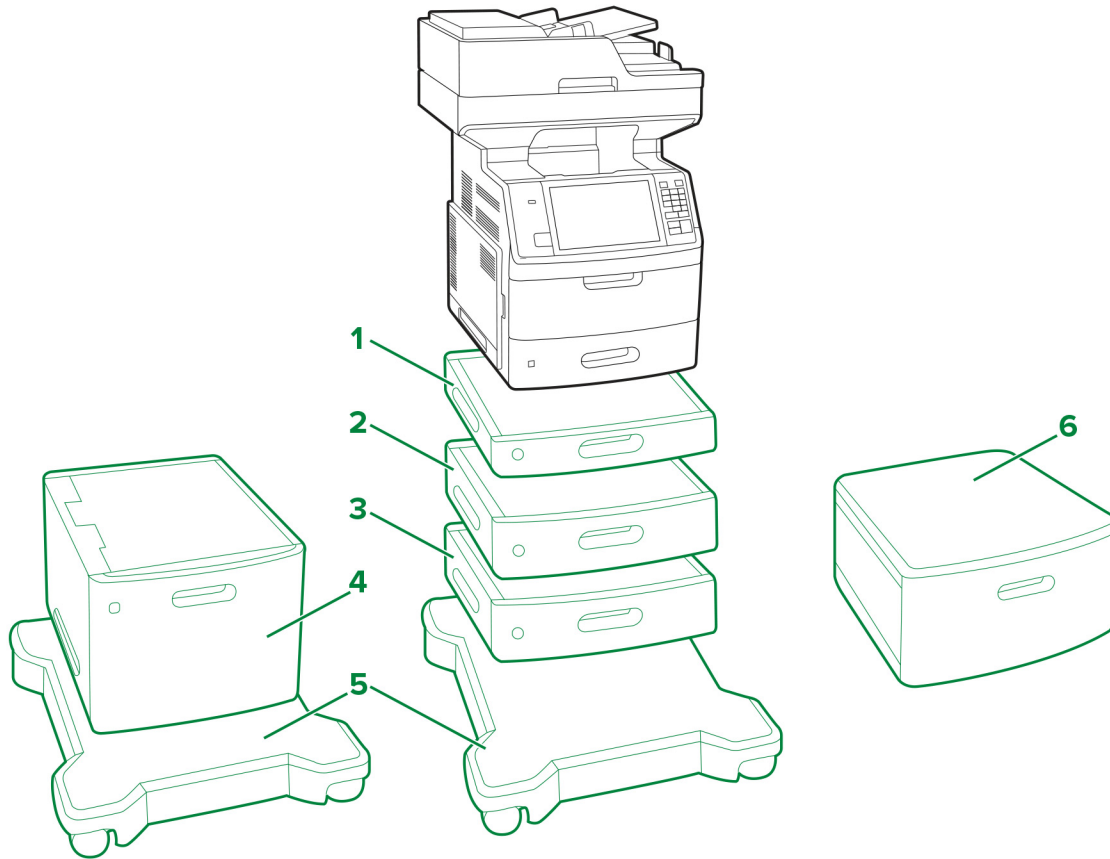
**Maximaler Hefter-,
Locher
Finisher
Konfiguration**

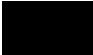



**Maximum
Hefter-Finisher
Konfiguration**



Lexmark MX710, MX711, MX717, MX718, XM5163, XM5170



Legende:  – Standard  – Optional

	Option	Position				Teil Zahlen	Abmessungen (Höhe, Breite und Tiefe)
		Tisch oder Schreibtisch	Schwenkbarer Schrank	Boden ³	Standbasis mit Rollen ⁴		
1	250-Blatt-Fach ^{1, 2, 3, 4}	4	4	2	4	40G0800	78,74 x 421,64 x 510,54 mm (3,1 x 16,6 x 20,1 Zoll)
	Abschließbares 250-Blatt-Fach ^{1, 2, 3, 4}					40G0820	
2	Abschließbares 550-Blatt-Fach ^{1, 2, 3, 4}			1	3	40G0802	109,22 x 421,64 x 510,54 mm (4,3 x 16,6 x 20,1 Zoll)
	550-Blatt-Fach ^{1, 2, 3, 4}					40G0822	
3	Abstandshalter ⁵					40G0854	109,22 x 421,64 x 510,54 mm (4,3 x 16,6 x 20,1 Zoll)
4	2100-Blatt-Fach ^{2, 6}	N/V	N/V	N/V	1	40G0804	350,52 x 421,64 x 510,54 mm (13,8x16,6x20,1 Zoll)
5	Rollablage ⁴	N/V	N/V	1	N/V	40G0855	106,68 x 594,36 x 693,42 mm (4,2 x 23,4 x 27,3 Zoll)
6	Drehbarer Unterschrank	1	N/V	1	N/V	3073173	263 x 476 x 600 mm (10,4 x 18,7 x 23,6 Zoll)

¹ Kann mit anderen optionalen Fächern in beliebiger Reihenfolge installiert werden, mit Ausnahme der 2100-Blatt-Zuführung.

² Nur ein optionales 250-Blatt- oder 550-Blatt-Fach kann zusammen mit dem 2100-Blatt-Fach verwendet werden. Das 2100-Blatt-Fach muss immer unten installiert werden.

³ Wenn die Konfiguration auf dem Boden platziert wird, kann nur ein optionales 250-Blatt-Fach mit einem optionalen 550-Blatt-Fach oder einem Höhenausgleichselement verwendet werden.

⁴ Wenn die Konfiguration auf der Standbasis mit Rollen platziert wird, befolgen Sie die Anweisungen zur Maximalkonfiguration. Bei der Verwendung von drei optionalen 550-Blatt-Fächern oder Höhenausgleichselementen kann kein optionales 250-Blatt-Fach verwendet werden. Wenn zwei 550-Blatt-Fächer oder Höhenausgleichselemente verwendet werden, kann nur ein 250-Blatt-Fach verwendet werden. Wenn ein 550-Blatt-Fach oder ein Höhenausgleichselement verwendet wird, können bis zu drei 250-Blatt-Fächer verwendet werden.

⁵ Bei Verwendung eines Abstandshalters muss dieser zuerst installiert werden. Danach können alle optionalen Fächer darüber installiert werden. Installieren Sie den Abstandshalter nicht zusammen mit dem 2100-Blatt-Fach.

⁶ Das 2100-Blatt-Fach erfordert die Verwendung einer Rollablage.

Lexmark MX810 Series

Der Drucker mit optionalem Fach und Standardrollablage:



Hinweise:

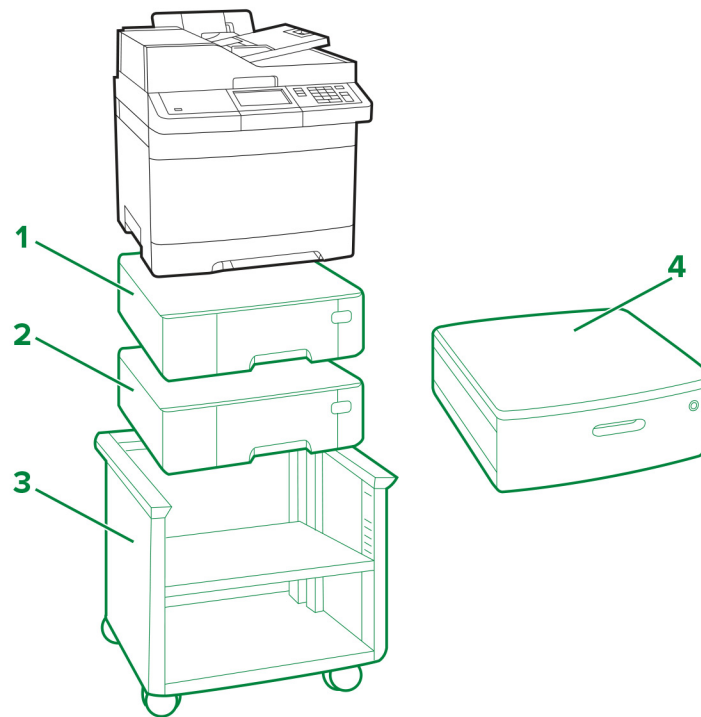
- Es können maximal vier Fächer mit diesem Drucker konfiguriert werden.
- Verwenden Sie stets eine Rollablage, wenn der Drucker mit dem 2100-Blatt-Fach konfiguriert wird.

Unterstützte Druckermodelle: MX810, MX811 und MX812

Position	Rollablage	550-Blatt-Fach				2100-Blatt-Fach*
		1	2	3	4	
Boden	✓					✓
		✓				
		✓	✓			
		✓	✓	✓		
Schreibtisch		✓				
		✓	✓			
		✓	✓	✓		
		✓	✓	✓	✓	

* Das 2100-Blatt-Fach kann nicht mit anderen Fächern verbunden werden und muss stets das unterste Fach sein.

Lexmark CX310, CX317, CX410, CX417, CX510, CX517, XC2132



Legende: – Standard – Optional

Option	Position				Teil Zahlen	Abmessungen (Höhe, Breite und Tiefe)
	Tisch oder Schreibtisch	Boden	Verstellbarer Druckerstand	Schwenkbarer Schrank		
1 550-Blatt-Fach ^{1, 2}	2	2	2	2	38C0636	132 x 424 x 417 mm (5,2 x 16,7 x 16,4 Zoll)
2 650-Blatt- Doppelzuführung ^{1, 2}	1	1	1	1	38C0626	132 x 424 x 417 mm (5,2 x 16,7 x 16,4 Zoll)
3 Verstellbarer Druckerstand	N/V	1	N/V	N/V	35S8502	584 x 597 x 597 mm (23 x 23,5 x 23,5 Zoll)

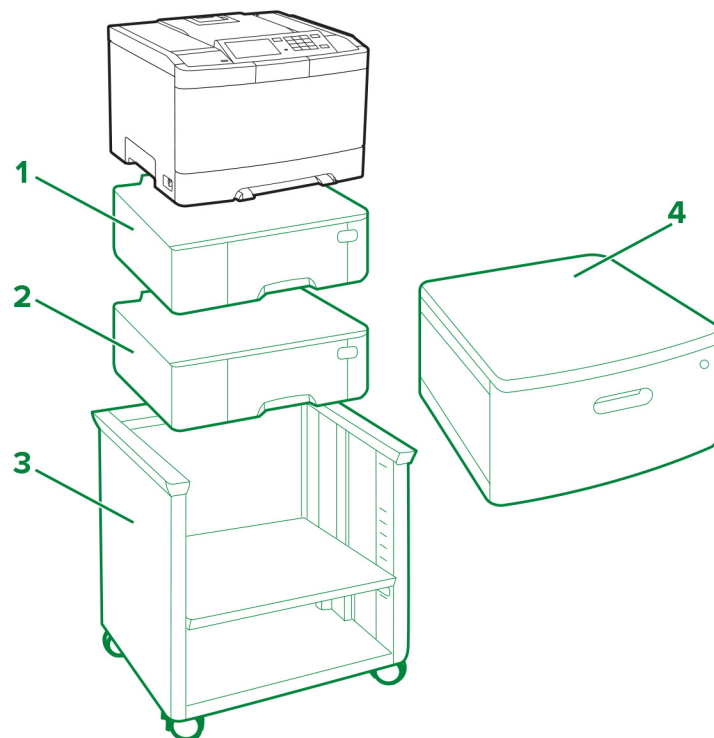
¹ Nur ein 550-Blatt-Fach kann mit der 650-Blatt-Doppelzuführung installiert werden.

² Nur ein optionales Fach kann mit CX310n, CX310dn, CX317dn, CX410dte und CX510dthe konfiguriert werden.

Option	Position				Teil Zahlen	Abmessungen (Höhe, Breite und Tiefe)
	Tisch oder Schreibtisch	Boden	Verstellbarer Druckerstand	Schwenkbarer Schrank		
4 Drehbarer Unterschrank	1	1	N/V	N/V	3073173	263 x 476 x 600 mm (10,4 x 18,7 x 23,6 Zoll)

¹ Nur ein 550-Blatt-Fach kann mit der 650-Blatt-Doppelzuführung installiert werden.
² Nur ein optionales Fach kann mit CX310n, CX310dn, CX317dn, CX410dte und CX510dthe konfiguriert werden.

Lexmark C2132, CS310, CS317, CS410, CS417, CS510, CS517



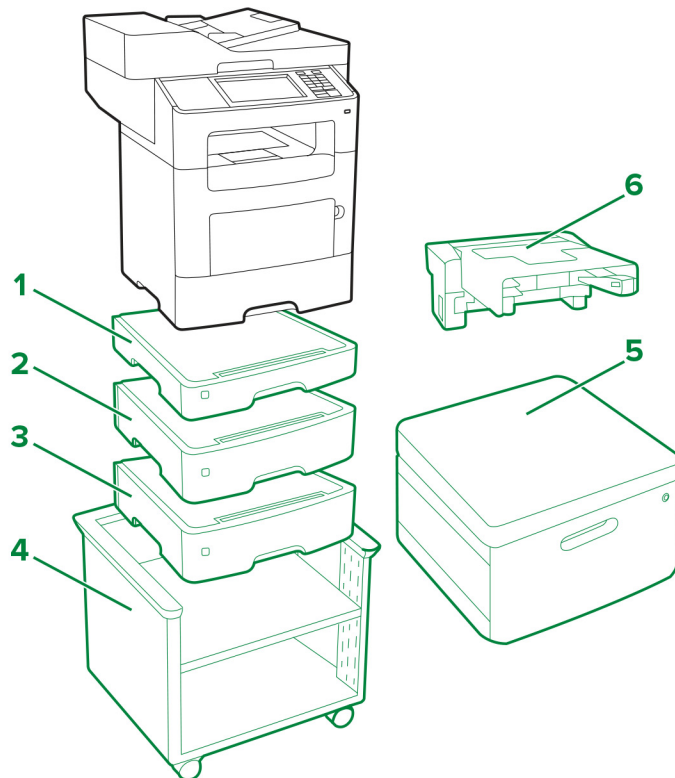
Legende: – Standard – Optional

	Option	Position				Teil Zahlen	Abmessungen (Höhe, Breite und Tiefe)
		Tisch oder Schreibtisch	Boden	Verstellbarer Druckerstand	Schwenkbarer Schrank		
1	550-Blatt-Fach ^{1, 2}	2	2	2	2	38C0636	132 x 424 x 417 mm (5,2 x 16,7 x 16,4 Zoll)
2	650-Blatt- Doppelzuführung ^{1, 2}	1	1	1	1	38C0626	132 x 424 x 417 mm (5,2 x 16,7 x 16,4 Zoll)
3	Verstellbarer Druckerstand	N/V	1	N/V	N/V	35S8502	584 x 597 x 597 mm (23 x 23,5 x 23,5 Zoll)
4	Drehbarer Unterschrank	1	1	N/V	N/V	3073173	263 x 476 x 600 mm (10,4 x 18,7 x 23,6 Zoll)

¹ Nur ein 550-Blatt-Fach kann mit der 650-Blatt-Doppelzuführung installiert werden.

² Nur ein optionales Fach kann mit CS310n, CS310dn, CS317dn, CS410dtn und CS510dte konfiguriert werden.

Lexmark MX610, MX611, MX617, XM3150

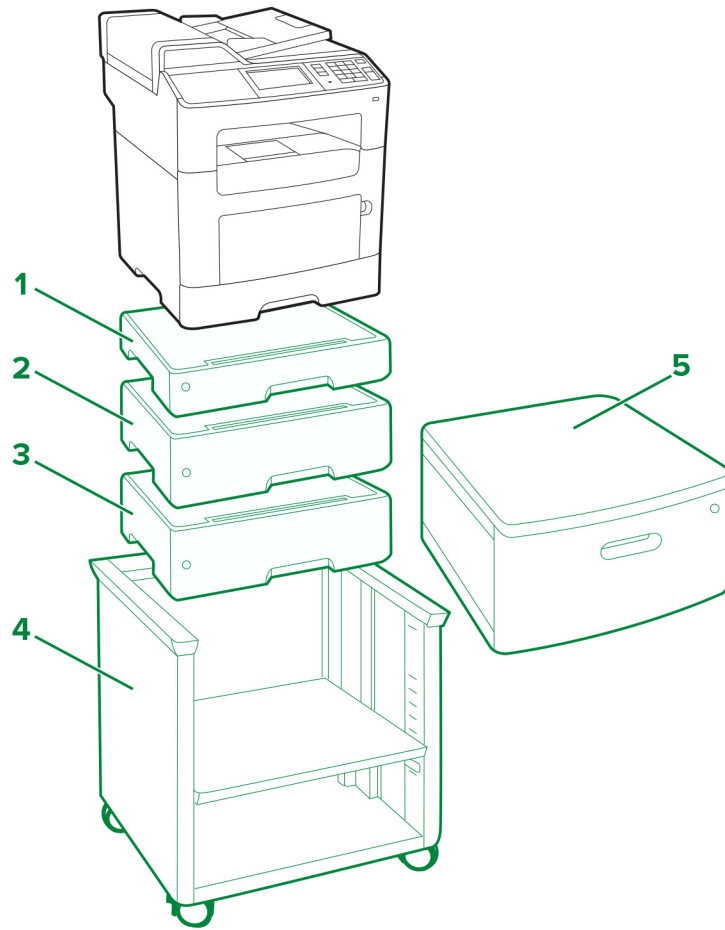


Legende:  – Standard  – Optional

	Option	Position				Teil Zahlen	Abmessungen (Höhe, Breite und Tiefe)
		Tisch oder Schreibtisch	Boden	Verstellbarer Druckerstand	Schwenkbarer Schrank		
1	250-Blatt-Fach*	3	3	3	3	35S0267	77 x 389 x 382 mm (3,03 x 15,30 x 15,04 Zoll)
2	Abschließbares 550-Blatt-Fach*					35S0367	109 x 389 x 382 mm (4,29 x 15,30 x 15,04 Zoll)
3	550-Blatt-Fach*					35S0567	109 x 389 x 382 mm (4,29 x 15,30 x 15,04 Zoll)
4	Verstellbarer Druckerstand	N/V	1	N/V	N/V	35S8502	584 x 597 x 597 mm (23 x 23,5 x 23,5 Zoll)
5	Drehbarer Unterschrank	1	1	N/V	N/V	3073173	263 x 476 x 600 mm (10,4 x 18,7 x 23,6 Zoll)
6	Inline-Hefter	1	1	1	1	35S8000	196 x 409 x 371 mm (7,7 x 16,1 x 14,6 Zoll)

* Dieses Fach kann mit anderen optionalen Fächern in beliebiger Reihenfolge konfiguriert werden.

Lexmark MX310, MX317, MX410, MX417, MX510, MX511, MX517, XM1145



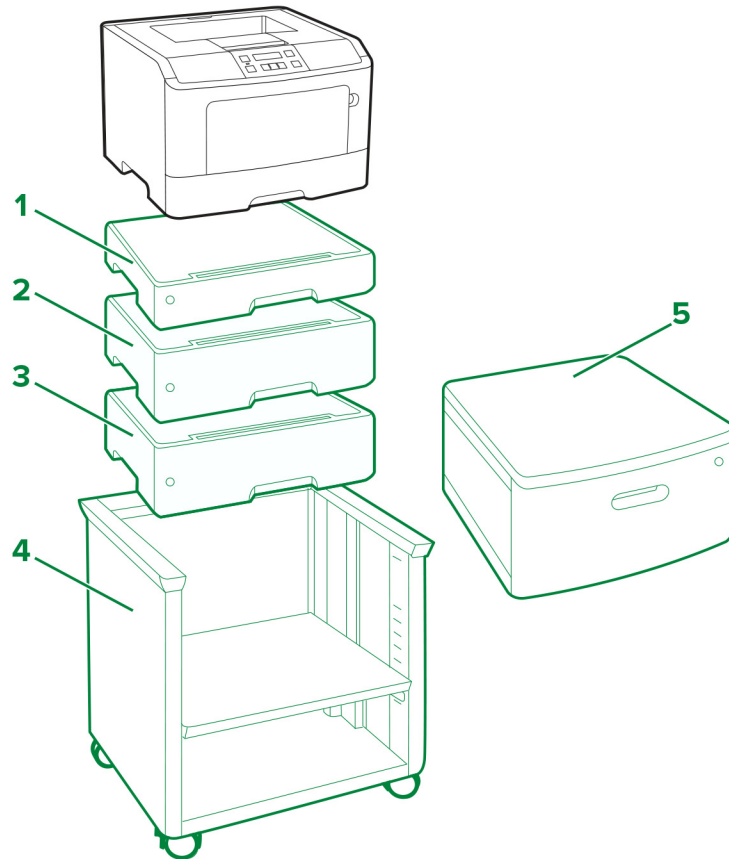
Legende:  – Standard  – Optional

	Option	Position				Teil Zahlen	Abmessungen (Höhe, Breite und Tiefe)
		Tisch oder Schreibtisch	Boden	Verstellbarer Druckerstand	Schwenkbarer Schrank		
1	250-Blatt-Fach ^{1, 2}	3	3	3	3	35S0267	77 x 389 x 382 mm (3,03 x 15,30 x 15,04 Zoll)
2	Abschließbares 550- Blatt-Fach ^{1, 2}					35S0367	109 x 389 x 382 mm (4,29 x 15,30 x 15,04 Zoll)
3	550-Blatt-Fach ^{1, 2}					35S0567	109 x 389 x 382 mm (4,29 x 15,30 x 15,04 Zoll)
4	Verstellbarer Druckerstand	N/V	1	N/V	N/V	35S8502	584 x 597 x 597 mm (23 x 23,5 x 23,5 Zoll)
5	Drehbarer Unterschrank	1	1	N/V	N/V	3073173	263 x 476 x 600 mm (10,4 x 18,7 x 23,6 Zoll)

¹ Dieses Fach kann mit anderen optionalen Fächern in beliebiger Reihenfolge konfiguriert werden.

² Nur ein optionales Fach kann mit MX310, MX317, MX410 und MX417 konfiguriert werden.

Lexmark M1145, M3150, M1140+, MS310, MS312, MS317, MS410, MS415, MS417, MS510, MS517, MS610, MS617



Legende: – Standard – Optional

	Option	Position				Teil Zahlen	Abmessungen (Höhe, Breite und Tiefe)
		Tisch oder Schreibtisch	Boden	Verstellbarer Druckerstand	Schwenkbarer Schrank		
1	250-Blatt-Fach ^{1, 2}	3	3	3	3	35S0267	77 x 389 x 382 mm (3,03 x 15,30 x 15,04 Zoll)
2	Abschließbares 550- Blatt-Fach ^{1, 2}					35S0367	109 x 389 x 382 mm (4,29 x 15,30 x 15,04 Zoll)
3	550-Blatt-Fach ^{1, 2}					35S0567	109 x 389 x 382 mm (4,29 x 15,30 x 15,04 Zoll)
4	Verstellbarer Druckerstand	N/V	1	N/V	N/V	35S8502	584 x 597 x 597 mm (23 x 23,5 x 23,5 Zoll)
5	Drehbarer Unterschrank	1	1	N/V	N/V	3073173	263 x 476 x 600 mm (10,4 x 18,7 x 23,6 Zoll)

¹ Die optionalen Fächer können in beliebiger Reihenfolge installiert werden.

² Nur ein optionales Fach kann mit M1145 M3150, M1140+, MS310, MS312, MS317, MS410, MS415 und MS417 konfiguriert werden.

Lexmark C546dtn und X546dtn

Die Drucker mit optionalem Fach und schwenkbarem Schrank:





Unterstützte Druckermodelle: C546dtn und X546dtn

Hinweis: Nur ein optionales Papierfach mit der Teilenummer 3051710 kann mit den Druckern konfiguriert werden.

Lexmark C730 Series

Der Drucker mit optionalen Fächern und Rollablage:



Schwenkbarer Schrank 3052765:



Unterstützte Druckermodelle: C734 und C736

Position	Optionale Rollablage	Optionales 550-Blatt-Fach oder Abstandshalter (12,2 cm)				Optionales 2000-Blatt-Fach
		1	2	3	4	
Boden	✓	✓	✓	✓		✓
		✓	✓	✓	✓	
Boden	✓*					✓
		✓	✓	✓		
Schreibtisch oder schwenkbarer Schrank		✓	✓	✓		✓
		✓	✓	✓	✓	

* Es kann eine optionale Rollablage verwendet werden, aber Sie können dennoch den Drucker ohne sie verwenden.

Lexmark C740 Series

Der Drucker mit optionalen Fächern und Rollablage:



Schwenkbarer Schrank 3052765:



Unterstützte Druckermodelle: C746 und C748

Position	Optionale Rollablage	Optionales 550-Blatt-Fach oder Abstandshalter (12,2 cm) ¹				Optionales 2000-Blatt-Fach
		1	2	3	4	
Schreibtisch oder schwenkbarer Schrank ²		✓	✓	✓		✓
		✓	✓	✓	✓	
Boden	✓	✓	✓	✓		
		✓				✓
Boden	✓ ³	✓				✓
		✓	✓	✓		

¹ Der Abstandshalter muss unter dem optionalen 550-Blatt-Fach installiert werden und kann nicht mit dem 2000-Blatt-Fach verwendet werden.

² Stellen Sie beim Platzieren des Druckers auf einem Schreibtisch sicher, dass die Höhe des Druckers, einschließlich Zubehör, nicht 1,3 m (51,18 Zoll) übersteigt.

³ Es kann eine optionale Rollablage verwendet werden, aber Sie können dennoch den Drucker ohne sie verwenden.

Lexmark C792

Basisdrucker:



Lexmark C792 mit zusätzlichen Zuführungen und Basis mit Rollen:



Unterstützter Drucker: C792

Platzierung	Optionale Basis mit Rollen	Optionale 550-Blatt-Zuführungen				Optionale 2000-Blatt-Zuführung	Optionale Ausgabeoption
		1	2	3	4	1	1
Desktop ¹		✓	✓	✓		✓	✓
		✓	✓	✓	✓		✓
Boden	✓	✓	✓	✓			✓
		✓				✓	✓
Boden	✓ ²	✓	✓				✓

Hinweise:

- ¹ Die empfohlene maximale Höhe beträgt 1,3 m (51,18 Zoll).
- ² Für den sicheren Betrieb einsetzbar, jedoch nicht obligatorisch

Lexmark C925

Lexmark C925 mit zusätzlichen Zuführungen:



Lexmark C925 mit zusätzlichen Zuführungen und Druckerstand (konvertiert zu Rollablage 24Z0031):



Druckerstand 39V4339:



Unterstützter Drucker: C925

Position	Druckerstand 24Z0031	Druckerstand, konvertiert zu Rollablage 24Z0031	Optionale 550-Blatt-Zuführungen		
			1	2	3
Schreibtisch			✓		
Boden		✓	✓		
			✓	✓	
			✓	✓	✓
Boden	✓		✓		

Lexmark C950 Series

Lexmark C950 mit Tandem-Fach-Modul, Zuführung mit hoher Kapazität und Broschüren-Finisher:



Optionales 3-Fach-Modul:



Optionales 1-Fach-Modul:



Optionaler Finisher:



Unterstütztes Druckermodell: C950de

Position	1-Fach-Modul	3-Fach-Modul	Tandem-Fach-Modul	Optionale Zuführung mit hoher Kapazität	Optionaler Broschüren-Finisher	Optionaler Finisher
Boden	✓					
	✓			✓		
	✓				✓	
	✓					✓
	✓			✓	✓	
	✓			✓		✓
		✓				
		✓		✓		
		✓			✓	
		✓				✓
		✓		✓	✓	
		✓		✓		✓
			✓			
			✓	✓		
			✓		✓	
			✓			✓
			✓	✓	✓	
			✓	✓		✓

Lexmark T650 Series

Lexmark T65x mit Rollablage 39V3588:



Unterstützte Drucker: T650, T652, T654 und T656

Druckermodelle	Position	Optionales 2000-Blatt-Fach	Duplexeinheit	Optionales 250-Blatt-Fach				Optionales 550-Blatt-Fach oder Abstandshalter (13 cm)				Optionale Rollablage 39V3588
				1	2	3	4	1	2	3	4	
T650, T652, T654, T656	Schreibtisch oder schwenkbarer Schrank		Ja ² oder Nein ¹	✓	✓	✓	✓					✓
				✓	✓	✓		✓				
				✓	✓			✓	✓			
				✓				✓	✓	✓		
								✓	✓	✓	✓	

¹ Die optionale Duplexeinheit ist nur bei Lexmark T650n verfügbar.

² Eine interne Duplexeinheit ist bei Lexmark T652dn, T654dn und T656 standardmäßig verfügbar.

³ Es kann eine optionale Rollablage verwendet werden, aber Sie können dennoch den Drucker ohne sie verwenden.

Druckermodelle	Position	Optionales 2000-Blatt-Fach	Duplexeinheit	Optionales 250-Blatt-Fach				Optionales 550-Blatt-Fach oder Abstandshalter (13 cm)				Optionale Rollablage 39V3588
				1	2	3	4	1	2	3	4	
T650	Boden		Ja ¹	✓	✓	✓						✓ ³
				✓				✓				
								✓	✓			
			Nein ¹	✓	✓	✓	✓					
				✓	✓			✓				
								✓	✓			
T652, T654, T656	Boden		Enthalten ¹	✓	✓	✓					✓ ³	
				✓	✓			✓				
								✓	✓			
T650, T652, T654, T656	Boden		Ja ² oder Nein ¹	✓	✓	✓	✓				✓	
				✓	✓	✓		✓				
				✓	✓			✓	✓			
				✓				✓	✓	✓		
								✓	✓	✓		✓
		✓		✓	✓							
		✓		✓			✓					
		✓					✓	✓				
							✓	✓	✓			

¹ Die optionale Duplexeinheit ist nur bei Lexmark T650n verfügbar.

² Eine interne Duplexeinheit ist bei Lexmark T652dn, T654dn und T656 standardmäßig verfügbar.

³ Es kann eine optionale Rollablage verwendet werden, aber Sie können dennoch den Drucker ohne sie verwenden.

Lexmark Drucker W850 und X860de

Der Drucker mit optionalen Fächern, Schrank 15R0140 und Finisher:



Unterstützte Druckermodelle: Drucker W850 und X860de

Position	Druckerkonfiguration	Schrank	Standard 2 x 500-Blatt-Fach		Optionales 2 x 500- oder 850 + 1150-Blatt-Fach		Optionales 2000-Blatt-Fach	Finisher
			Fach 1	Fach 2	Fach 3	Fach 4		
Boden	A		✓	✓				
	B		✓	✓	✓	✓		
	C		✓	✓	✓	✓	✓	
	D	✓	✓	✓				
	E	✓	✓	✓				✓
	F	✓	✓	✓			✓	
	G	✓	✓	✓			✓	✓

Hinweise:

- Das 850 + 1150-Blatt-Fach kann nicht mit dem 2100-Blatt-Fach verwendet werden.
- Das optionale 2 x 500- oder 850 + 1150-Blatt-Fach kann nicht mit dem Schrank verwendet werden.
- Verwenden Sie stets einen Schrank bei der Konfiguration des Druckers mit dem Finisher.

Lexmark X650 Series

Der Drucker mit optionalen Fächern und Rollablage 16M1216:



Schwenkbarer Schrank 3052765:



Unterstützte Druckermodelle: X651e, X652e, X654e und X656e

Druckerkonfiguration	Optionale Rollablage	Schreibtisch oder schwenkbarer Schrank	Optionales 250-Blatt-Fach				Optionales 500-Blatt-Fach oder Abstandshalter (13 cm)			Optionales 2000-Blatt-Fach
			1	2	3	4	1	2	3	
A	✓		✓	✓	✓	✓				
B	✓		✓	✓	✓		✓			
C	✓		✓	✓			✓	✓		
D	✓						✓	✓	✓	
E	✓		✓							✓
F	✓						✓			✓
G		✓	✓	✓	✓	✓				
H		✓	✓	✓	✓		✓			
I		✓	✓				✓	✓		
J		✓					✓	✓	✓	

Hinweise:

- Der Abstandshalter muss unter dem optionalen 250- oder 500-Blatt-Fach installiert werden und kann nicht mit dem 2000-Blatt-Fach verwendet werden.
- Das optionale 2000-Blatt-Fach muss sich stets unten befinden.
- Für diese Rollablage ist mindestens ein optionales Fach oder ein Abstandshalter erforderlich.

Lexmark X658e



Unterstützter Drucker: Lexmark X658e

Es werden maximal vier 550-Blatt-Zuführungen unterstützt. Da eine der 550-Blatt-Zuführungen Teil der Basiseinheit ist, sind nur bis zu drei weitere optionale Zuführungen bei der Konfigurierung des Druckers möglich.

Hinweis: Die Rollablage ist standardmäßig enthalten.

Lexmark X730 Series

Der Drucker mit optionalen Fächern und Rollablage:





Schwenkbarer Unterschrank 3052765



Unterstützte Druckermodelle: X734de, X736de und X738de

Druckerkonfiguration	Position		Optionale Rollablage	Optionales 550-Blatt-Fach oder Abstandshalter (12,2 cm)				Optionales 2000-Blatt-Fach
	Schreibtisch oder schwenkbarer Schrank	Boden		1	2	3	4	
A	✓			✓	✓	✓	✓	
B	✓			✓	✓	✓		✓
C		✓		✓				
D			✓	✓	✓	✓		✓
E			✓	✓				✓

Hinweise:

- Der Abstandshalter muss unter dem optionalen 550-Blatt-Fach installiert werden und kann nicht mit dem 2000-Blatt-Fach verwendet werden.
- Das optionale 2000-Blatt-Fach muss sich stets unten befinden.
- Bei Verwendung der Rollablage muss mindestens ein optionales Fach oder ein Abstandshalter installiert sein.

Lexmark X740 Series

Der Drucker mit optionalem Fach und Rollablage:



Schwenkbarer Schrank 3052765:



Unterstützte Druckermodelle: X746 und X748

Position	Optionale Rollablage	Optionales 550-Blatt-Fach oder Abstandshalter (12,2 cm) ¹				Optionales 2000-Blatt-Fach
		1	2	3	4	
Schreibtisch oder schwenkbarer Schrank ²		✓	✓	✓		✓
		✓	✓	✓	✓	
Boden	✓	✓	✓	✓		
						✓
Boden	✓ ³					✓
		✓	✓	✓		

¹ Der Abstandshalter muss unter dem optionalen 550-Blatt-Fach installiert werden und kann nicht mit dem 2000-Blatt-Fach verwendet werden.

² Stellen Sie beim Platzieren des Druckers auf einem Schreibtisch sicher, dass die Höhe des Druckers, einschließlich Zubehör, nicht 1,3 m (51,18 Zoll) übersteigt.

³ Es kann eine optionale Rollablage verwendet werden, aber Sie können dennoch den Drucker ohne sie verwenden.

Lexmark X792

Lexmark X792 mit zusätzlicher Zuführung



Lexmark X792 mit zusätzlicher Zuführung und Basis mit Rollen



Unterstützter Drucker: X792

Platzierung	Optionale Basis mit Rollen	Optionale 550-Blatt-Zuführungen				Optionale 2000-Blatt-Zuführung	Optionale Ausgabeoption
		1	2	3	4	1	1
Desktop ³		✓	✓			✓	✓
		✓	✓	✓	✓		✓

Platzierung	Optionale Basis mit Rollen	Optionale 550-Blatt-Zuführungen				Optionale 2000-Blatt-Zuführung	Optionale Ausgabeoption
		1	2	3	4	1	1
Boden	√ ¹	√	√	√			√
		√	√	√	√		√ ¹
						√	√
		√				√	√ ¹
Boden	√ ²	√					√
		√	√				√ ¹

Hinweise:

- ¹ Erforderlich
- ² Für den sicheren Betrieb einsetzbar, jedoch nicht obligatorisch
- ³ Die empfohlene maximale Höhe beträgt 1,3 m (51,18 Zoll).

Lexmark X925

Lexmark X925 mit zusätzlichen Zuführungen und Druckerstand (konvertiert zu Rollablage 24Z0031):



Druckerstand 24Z0031:



Unterstützter Drucker: X925

Position	Druckerstand 24Z0031	Druckerstand, konvertiert zu Rollablage 24Z0031	Optionale 550-Blatt-Zuführungen		
			1	2	3
Schreibtisch			✓		
Boden		✓	✓		
			✓	✓	
			✓	✓	✓
Boden	✓		✓		

Lexmark X950 Series

Lexmark X950de mit Tandem-Fach-Modul, Zuführung mit hoher Kapazität und Broschüren-Finisher:



Optionales 3-Fach-Modul:



Optionales 1-Fach-Modul:



Optionaler Finisher:



Unterstütztes Druckermodell: X950de

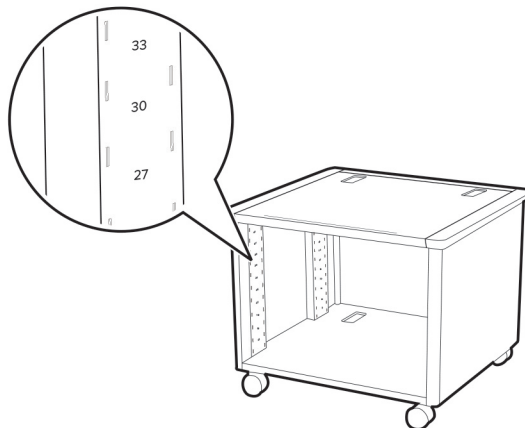
Position	1-Fach-Modul	3-Fach-Modul	Tandem-Fach-Modul	Optionale Zuführung mit hoher Kapazität	Optionaler Broschüren-Finisher	Optionaler Finisher
Boden	✓					
	✓			✓		
	✓				✓	
	✓					✓
	✓			✓	✓	
	✓			✓		✓
		✓				
		✓		✓		
		✓			✓	
		✓				✓
		✓		✓	✓	
		✓		✓		✓
			✓			
			✓	✓		
			✓		✓	
			✓			✓
			✓	✓	✓	
			✓	✓		✓

Unterstützte Druckermodelle: X952dte und X954dhe

Position	Optionale Zuführung mit hoher Kapazität	Optionaler Broschüren-Finisher	Optionaler Finisher
Boden	✓		
		✓	
			✓
	✓	✓	
	✓		✓

Druckerunterschrank

Verstellbare Druckerbasis 40C2300



Regalpositionierung	Lexmark C2335, CS531, CS632, CS639, CX532, CX635, XC2335				
Oberster	Basisdrucker				
	Basisdrucker + eine optionale 650-Blatt-Doppelzuführung + zwei optionale 550-Blatt-Zuführungen				
Regalpositionierung	Lexmark B2865, M5155, M5255, M5265, M6163, M5170, MB2770, MS710, MS711, MS725, MS810, MS811, MS812, MS817, MS818, MS821, MS822, MS823, MS825, MS826, MX721, MX722, MX725, XM5365, XM5370	Lexmark C6160, CS820, CS827, CX820, CX825, CX827, CX860, XC6152, XC8155, XC8160	Lexmark C4150, CS720, CS725, CS727, CS728, CX725, CX727, XC4140, XC4150	Lexmark C2240, C2425, C2325, C2535, CS421, CS521, CS622, CX421, CX522, CX622, CX625, MC2325, MC2425, MC2535, MC2640, XC2235, XC4240	Lexmark C4342, C4352, CS730, CS735, CS737, CX730, CX735, CX737, XC4342, XC4352
Oberster	Basisdrucker	Basisdrucker Basisdrucker + ein optionales 550-Blatt-Fach	Basisdrucker	Basisdrucker	Basisdrucker
41	Basisdrucker + ein optionales 250-Blatt-Fach	N/V	N/V	N/V	N/V
37	Basisdrucker + ein optionales 550-Blatt-Fach	N/V	Basisdrucker + ein optionales 550-Blatt-Fach	Basisdrucker + eine optionale 650-Blatt-Doppelzuführung	Basisdrucker + ein optionales 550-Blatt-Fach

Regalpositionierung	Lexmark B2865, M5155, M5255, M5265, M6163, M5170, MB2770, MS710, MS711, MS725, MS810, MS811, MS812, MS817, MS818, MS821, MS822, MS823, MS825, MS826, MX721, MX722, MX725, XM5365, XM5370	Lexmark C6160, CS820, CS827, CX820, CX825, CX827, CX860, XC6152, XC8155, XC8160	Lexmark C4150, CS720, CS725, CS727, CS728, CX725, CX727, XC4140, XC4150	Lexmark C2240, C2425, C2325, C2535, CS421, CS521, CS622, CX421, CX522, CX622, CX625, MC2325, MC2425, MC2535, MC2640, XC2235, XC4240	Lexmark C4342, C4352, CS730, CS735, CS737, CX730, CX735, CX737, XC4342, XC4352
33	Basisdrucker + zwei optionale 250-Blatt-Fächer	N/V	N/V	N/V	N/V
30	Basisdrucker + ein optionales 550-Blatt-Fach + ein optionales 250-Blatt-Fach	N/V	N/V	N/V	N/V
27	Basisdrucker + zwei optionale 550-Blatt-Fächer	N/V	N/V	N/V	N/V
25	Basisdrucker + drei optionale 250-Blatt-Fächer	N/V	Basisdrucker + zwei optionale 550-Blatt-Fächer	N/V	Basisdrucker + zwei optionale 550-Blatt-Fächer
22	Basisdrucker + zwei optionale 250-Blatt-Fächer + ein optionales 550-Blatt-Fach	N/V	N/V	Basisdrucker + eine optionale 650-Blatt-Doppelzuführung + ein optionales 550-Blatt-Fach	N/V
19	Basisdrucker + ein optionales 250-Blatt-Fach + zwei optionale 550-Blatt-Fächer	N/V	N/V	N/V	N/V
16	Basisdrucker + vier optionale 250-Blatt-Fächer	N/V	N/V	N/V	N/V
	Basisdrucker + drei optionale 550-Blatt-Fächer				
13	Basisdrucker + drei optionale 250-Blatt-Fächer + ein optionales 550-Blatt-Fach	N/V	Basisdrucker + drei optionale 550-Blatt-Fächer	N/V	Basisdrucker + drei oder vier optionale 550-Blatt-Fächer

Druckerstand 16N1708 mit oder ohne Scannerablage 10B1755



Unterstützte Drucker: C760 und C762

Unterstützter Multifunktionsdrucker: X762e

Unterstützter Scanner: X4500

Druckerkonfiguration	MFP-Option	Duplexeinheit	Optionale 500-Blatt-Zuführungen		
			1	2	3
A	✓	✓	✓		
B	✓		✓	✓	
C		✓	✓	✓	✓

- Bei Installation mit Duplexeinheit (optional) gilt:
 - Die Duplexeinheit muss immer direkt unter dem Drucker installiert werden.
 - Alle Optionen für die Papierhandhabung müssen unterhalb der Duplexeinheit installiert werden.
 - Der Drucker (ohne MFP) unterstützt außerdem maximal eine optionale 2000-Blatt-Zuführung in Kombination mit einer optionalen 500-Blatt-Zuführung ohne Druckerstand.
 - Bei Verwendung einer Konfiguration mit 2000-Blatt-Zuführung und Duplexeinheit ist eine optionale 500-Blatt-Zuführung erforderlich.

Druckerstand 16N1708 mit oder ohne Scannerablage 21J0055



Unterstützte Drucker: C772 und C782

Unterstützte Multifunktionsdrucker: X772e und X782e

Unterstützter Scanner: 4600

Druckerkonfiguration	MFP-Option	Duplexeinheit	Optionale 500-Blatt-Zuführungen		
			1	2	3
A	✓	✓	✓	✓	
B	✓	x	✓	✓	
C	x	✓	✓	✓	✓

- Bei Installation mit Duplexeinheit (optional) gilt:
Die Duplexeinheit muss bei allen aufgeführten Konfigurationen direkt unter dem Drucker angebracht sein.
Alle Optionen für die Papierhandhabung müssen unterhalb der Duplexeinheit installiert werden.
- Der Drucker (ohne MFP) unterstützt außerdem maximal eine optionale 2000-Blatt-Zuführung in Kombination mit einer optionalen 500-Blatt-Zuführung ohne Druckerstand. Bei Verwendung einer Konfiguration mit 2000-Blatt-Zuführung und Duplexeinheit ist eine optionale 500-Blatt-Zuführung als erste Option unter der Duplexeinheit erforderlich.

Standbasis mit Rollen

Rollablage22G0544fürMFPs



Unterstützte Multifunktionsdrucker: X646e, X644e und X642e

Druckerkonfiguration	Duplexeinheit	Optionale 250-Blatt-Zuführungen				Optionale 500-Blatt-Zuführungen				Optionaler 10-Zoll-Schrank	Optionale 2000-Blatt-Zuführung
		1	2	3	4	1	2	3	4		
A	✓	✓	✓	✓	✓						
B	✓	✓	✓	✓		✓					
C	✓	✓	✓			✓	✓				
D	✓	✓				✓	✓	✓			
E	✓					✓	✓	✓	✓		
F	✓	✓	✓							✓	
G	✓					✓	✓			✓	
H	✓	✓								✓	
I	✓	✓									✓
J	✓					✓					✓

- Bei Installation mit Duplexeinheit (optional) gilt:
 - Die Duplexeinheit muss immer direkt unter dem Drucker installiert werden.
 - Alle Optionen für die Papierhandhabung müssen unterhalb der Duplexeinheit installiert sein.
- Die optionale 2000-Blatt-Zuführung muss im Stapel der Zuführungen ganz unten installiert sein.
- Der optionale 10-Zoll-Schrank muss im Stapel der Zuführungen unten installiert sein.
- Bei dieser Rollablage ist mindestens eine Papierzuführung oder der optionale 10-Zoll-Schrank erforderlich.

Rollablage 22G0544 mit Scanner und Ablage 21J0050



Unterstützte Drucker: T642, T642n, T644 und T644

Unterstützter Scanner: 4600

Druckerkonfiguration	MFP-Option	Duplexeinheit	Optionale 250-Blatt-Zuführungen				Optionale 500-Blatt-Zuführungen			Optionaler 10-Zoll-Schrank	Optionale 2000-Blatt-Zuführung
			1	2	3	4	1	2	3		
A	✓	✓	✓	✓	✓	✓					
B	✓	✓	✓	✓	✓		✓				
C	✓	✓	✓				✓	✓			
D	✓	✓	✓	✓			✓	✓			
E	✓	✓					✓	✓	✓		
F	✓	✓									✓
G	✓	✓					✓			✓	

- Bei Installation mit Duplexeinheit (optional) gilt:
 - Die Duplexeinheit muss immer direkt unter dem Drucker installiert werden.
 - Alle Optionen für die Papierhandhabung müssen unterhalb der Duplexeinheit installiert sein.
- Die optionale 2000-Blatt-Zuführung muss im Stapel der Zuführungen ganz unten installiert sein.
- Der optionale 10-Zoll-Schrank muss im Stapel der Zuführungen unten installiert sein.
- Bei dieser Rollablage ist mindestens eine Papierzuführung oder der optionale 10-Zoll-Schrank erforderlich.

Hinweise

Hinweis zur Ausgabe

April 2023

Der folgende Abschnitt gilt nicht für Länder, in denen diese Bestimmungen mit dem dort geltenden Recht unvereinbar sind: LEXMARK INTERNATIONAL, INC., STELLT DIESE VERÖFFENTLICHUNG OHNE MANGELGEWÄHR ZUR VERFÜGUNG UND ÜBERNIMMT KEINERLEI GARANTIE, WEDER AUSDRÜCKLICH NOCH STILLSCHWEIGEND, EINSCHLIESSLICH, JEDOCH NICHT BESCHRÄNKT AUF, DER GESETZLICHEN GARANTIE FÜR MARKTGÄNGIGKEIT EINES PRODUKTS ODER SEINER EIGNUNG FÜR EINEN BESTIMMTEN ZWECK. In einigen Staaten ist der Ausschluss von ausdrücklichen oder stillschweigenden Garantien bei bestimmten Rechtsgeschäften nicht zulässig. Deshalb besitzt diese Aussage für Sie möglicherweise keine Gültigkeit.

Diese Publikation kann technische Ungenauigkeiten oder typografische Fehler enthalten. Die hierin enthaltenen Informationen werden regelmäßig geändert; diese Änderungen werden in höheren Versionen aufgenommen. Verbesserungen oder Änderungen an den beschriebenen Produkten oder Programmen können jederzeit vorgenommen werden.

Die in dieser Softwaredokumentation enthaltenen Verweise auf Produkte, Programme und Dienstleistungen besagen nicht, dass der Hersteller beabsichtigt, diese in allen Ländern zugänglich zu machen, in denen diese Softwaredokumentation angeboten wird. Kein Verweis auf ein Produkt, Programm oder einen Dienst besagt oder impliziert, dass nur dieses Produkt, Programm oder dieser Dienst verwendet werden darf. Sämtliche Produkte, Programme oder Dienste mit denselben Funktionen, die nicht gegen vorhandenen Beschränkungen bezüglich geistigen Eigentums verstoßen, können stattdessen verwendet werden. Bei Verwendung anderer Produkte, Programme und Dienstleistungen als den ausdrücklich vom Hersteller empfohlenen ist der Benutzer für die Beurteilung und Prüfung der Funktionsfähigkeit selbst zuständig.

Technischen Support von Lexmark erhalten Sie unter <http://support.lexmark.com>.

Informationen zur Lexmark Datenschutzrichtlinie für die Verwendung dieses Produkts finden Sie unter www.lexmark.com/privacy.

Unter www.lexmark.com erhalten Sie Informationen zu Zubehör und Downloads.

© 2011 Lexmark International, Inc.

Alle Rechte vorbehalten.

GOVERNMENT END USERS

The Software Program and any related documentation are "Commercial Items," as that term is defined in 48 C.F.R. 2.101, "Computer Software" and "Commercial Computer Software Documentation," as such terms are used in 48 C.F.R. 12.212 or 48 C.F.R. 227.7202, as applicable. Consistent with 48 C.F.R. 12.212 or 48 C.F.R. 227.7202-1 through 227.7207-4, as applicable, the Commercial Computer Software and Commercial Software Documentation are licensed to the U.S. Government end users (a) only as Commercial Items and (b) with only those rights as are granted to all other end users pursuant to the terms and conditions herein.

Marken

Lexmark und das Lexmark Logo sind Marken oder eingetragene Warenzeichen von Lexmark International, Inc., eingetragenen in den Vereinigten Staaten und/oder anderen Ländern.

Alle anderen Marken sind das Eigentum ihrer jeweiligen Inhaber.

Index

Ziffern

10B1755, Teilenummer 96
 15R0140, Teilenummer 83
 16M1210, Teilenummer 86
 16M1216, Teilenummer 84
 16N1708, Teilenummer 96
 21J0050, Teilenummer 99
 21J0055, Teilenummer 96
 22G0544, Teilenummer 98
 Standbasis mit Rollen mit
 Scanner 99
 24Z0031, Teilenummer 76, 90
 26Z0094, Teilenummer 53
 3051710, Teilenummer 71
 3052765,
 Teilenummer 72, 73, 84, 86, 88
 39V3588, Teilenummer 81

D

Drucker

Lexmark C546dtn 71
 Lexmark C730 Series 72
 Lexmark C740 Series 73
 Lexmark C760 96
 Lexmark C762 96
 Lexmark C772 96
 Lexmark C782 96
 Lexmark C792 74
 Lexmark C925 76
 Lexmark Drucker W850 und
 X860de 83
 Lexmark MS911 53
 Lexmark MX810 Series 63
 Lexmark MX910 Series 53
 Lexmark X546dtn 71
 Lexmark X650 Series 84
 Lexmark X658e 86
 Lexmark X730 Series 86
 Lexmark X762e 96
 Lexmark X772e 96
 Lexmark X782e 96
 Lexmark X792 89
 Lexmark X925 90
 Lexmark X950 Series 91
 Druckerstand
 Teilenummer 16N1708 96
 Teilenummer 24Z0031 76, 90
 Teilenummer 40C2300 94

L

Lexmark B2338 36
 Lexmark B2442 36
 Lexmark B2546 36
 Lexmark B2650 36
 Lexmark B2865 28
 Lexmark B3340 22
 Lexmark B3442 22
 Lexmark C2132 65
 Lexmark C2240 25
 Lexmark C2325 25
 Lexmark C2326 23
 Lexmark C2335 4
 Lexmark C2425 25
 Lexmark C2535 25
 Lexmark C3224 23
 Lexmark C3326 23
 Lexmark C3426 23
 Lexmark C4150 45
 Lexmark C4342 14
 Lexmark C4352 14
 Lexmark C546dtn 71
 Lexmark C6160 48
 Lexmark C730 Series 72
 Lexmark C740 Series 73
 Lexmark C760 96
 Lexmark C762 96
 Lexmark C772 96
 Lexmark C782 96
 Lexmark C792 74
 Lexmark C9235 41
 Lexmark C925 76
 Lexmark C950 Series 78
 Lexmark CS310 65
 Lexmark CS317 65
 Lexmark CS331 23
 Lexmark CS410 65
 Lexmark CS417 65
 Lexmark CS421 25
 Lexmark CS431 23
 Lexmark CS439 23
 Lexmark CS510 65
 Lexmark CS517 65
 Lexmark CS521 25
 Lexmark CS531 4
 Lexmark CS622 25
 Lexmark CS632 4
 Lexmark CS639 4
 Lexmark CS720 45
 Lexmark CS725 45
 Lexmark CS727 45
 Lexmark CS728 45
 Lexmark CS730de 14
 Lexmark CS735de 14
 Lexmark CS737dze 14
 Lexmark CS820 48
 Lexmark CS827 48
 Lexmark CS921 41
 Lexmark CS923 41
 Lexmark CS927 41
 Lexmark CS943 16
 Lexmark CX310 64
 Lexmark CX317 64
 Lexmark CX331 24
 Lexmark CX410 64
 Lexmark CX417 64
 Lexmark CX421 26
 Lexmark CX431 24
 Lexmark CX510 64
 Lexmark CX517 64
 Lexmark CX522 26
 Lexmark CX622 26
 Lexmark CX625 26
 Lexmark CX725 46
 Lexmark CX727 46
 Lexmark CX8160 51
 Lexmark CX820 50
 Lexmark CX825 51
 Lexmark CX827 50
 Lexmark CX921 43
 Lexmark CX922 43
 Lexmark CX923 43
 Lexmark CX924 43
 Lexmark CX927 43
 Lexmark CX930 20
 Lexmark CX931 20
 Lexmark CX942 18
 Lexmark CX943 18
 Lexmark CX944 18
 Lexmark Drucker W850 und
 X860de 83
 Lexmark M1140+ 70
 Lexmark M1145 70
 Lexmark M1242 36
 Lexmark M1246 36
 Lexmark M1342 22

- Lexmark M3150 70
Lexmark M3250 36
Lexmark M3550 8
Lexmark M5155 55
Lexmark M5163 55
Lexmark M5170 55
Lexmark M5255 28
Lexmark M5270 28
Lexmark MB2338 38
Lexmark MB2442 38
Lexmark MB2546 38
Lexmark MB2650 39
Lexmark MB2770 32
Lexmark MB3442 15
Lexmark MC2325 26
Lexmark MC2425 26
Lexmark MC2535 26
Lexmark MC2640 26
Lexmark MC3224 24
Lexmark MC3326 24
Lexmark MC3426 24
Lexmark MS310 70
Lexmark MS312 70
Lexmark MS317 70
Lexmark MS321 36
Lexmark MS331 22
Lexmark MS410 70
Lexmark MS415 70
Lexmark MS417 70
Lexmark MS421 36
Lexmark MS431 22
Lexmark MS439 22
Lexmark MS510 70
Lexmark MS517 70
Lexmark MS521 36
Lexmark MS531 8
Lexmark MS610 70
Lexmark MS617 70
Lexmark MS621 36
Lexmark MS622 36
Lexmark MS631 8
Lexmark MS632 8
Lexmark MS639 8
Lexmark MS710 55
Lexmark MS711 55
Lexmark MS725 28
Lexmark MS810 55
Lexmark MS811 55
Lexmark MS812 55
Lexmark MS817 55
Lexmark MS818 55
Lexmark MS821 28
Lexmark MS822 28
Lexmark MS823 28
Lexmark MS825 28
Lexmark MS826 28
Lexmark MS911 53
Lexmark MX310 68
Lexmark MX317 68
Lexmark MX321 38
Lexmark MX331 15
Lexmark MX410 68
Lexmark MX417 68
Lexmark MX421 38
Lexmark MX431 15
Lexmark MX432 15
Lexmark MX510 68
Lexmark MX511 68
Lexmark MX517 68
Lexmark MX521 38
Lexmark MX522 38
Lexmark MX610 66
Lexmark MX611 66
Lexmark MX617 66
Lexmark MX622 39
Lexmark MX710 61
Lexmark MX711 61
Lexmark MX717 61
Lexmark MX718 61
Lexmark MX721 32
Lexmark MX722 32
Lexmark MX725 32
Lexmark MX810 Series 63
Lexmark MX822 35
Lexmark MX826 35
Lexmark MX910 Series 53
Lexmark MX931 20
Lexmark T650-Series 81
Lexmark X546dtn 71
Lexmark X650 Series 84
Lexmark X658e 86
Lexmark X730 Series 86
Lexmark X740 Series 88
Lexmark X762e 96
Lexmark X772e 96
Lexmark X782e 96
Lexmark X792 89
Lexmark X925 90
Lexmark X950 Series 91
Lexmark XC2132 64
Lexmark XC2235 26
Lexmark XC2326 24
Lexmark XC4140 46
Lexmark XC4143 46
Lexmark XC4150 46
Lexmark XC4153 46
Lexmark XC4240 26
Lexmark XC6152 50
Lexmark XC6153 50
Lexmark XC8155 51
Lexmark XC8160 51
Lexmark XC8163 51
Lexmark XC9235 43
Lexmark XC9245 43
Lexmark XC9255 43
Lexmark XC9265 43
Lexmark XC9325 20
Lexmark XC9335 20
Lexmark XC9445 18
Lexmark XC9455 18
Lexmark XC9465 18
Lexmark XM1145 68
Lexmark XM1242 38
Lexmark XM1246 38
Lexmark XM1342 15
Lexmark XM3142 15
Lexmark XM3150 66
Lexmark XM3250 39
Lexmark XM5163 61
Lexmark XM5170 61
Lexmark XM5365 32
Lexmark XM5370 32
Lexmark XM7355 35
Lexmark XM7355b 35
Lexmark XM7370 35
- O**
Optionales Fach
 Teilenummer 3051710 71
Optionen
 Konfiguration 53
- R**
Rollablage
 Teilenummer 16M1210 86
 Teilenummer 16M1216 84
 Teilenummer 22G0544 98, 99
 Teilenummer 39V3588 81
- S**
Scannerablage
 Teilenummer 10B1755 96
 Teilenummer 21J0050 99
 Teilenummer 21J0055 96

Schrank

Teilenummer 15R0140 83

Teilenummer 26Z0094 53

Schwenkbarer Schrank

Teilenummer 3052765 84, 86

Teilenummer 3052765 72, 73,
88

V

Verstellbare Druckerbasis 94