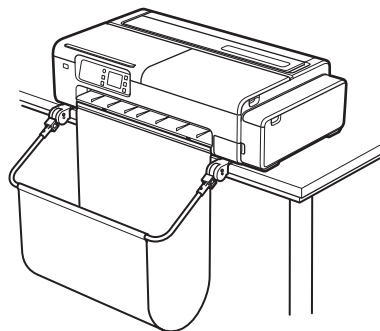


Canon

imagePROGRAF TC-20/TC-20 M



Einleitende Informationen

Lesen Sie dieses Handbuch, bevor Sie den Drucker in Betrieb nehmen. Bewahren Sie dieses Handbuch zum späteren Nachschlagen auf. In den Abbildungen in diesem Handbuch wird als Beispiel für Erklärungen der TC-20M verwendet. Beachten Sie, dass das Aussehen Ihres Druckers in manchen Fällen von diesen Abbildungen abweicht.

Вводная информация

Прочтите данное руководство перед началом работы с принтером. Храните данное руководство для последующего использования. Для иллюстраций в этом руководстве используется модель TC-20M в качестве примера для объяснений. Имейте в виду, что в некоторых случаях принтер может выглядеть иначе, чем на приведенных иллюстрациях.

Вступні відомості

Ознайомтеся з цим посібником, перш ніж розпочинати роботу з принтером. Збережіть посібник для подальшого використання. В ілюстраціях до цього посібника використано TC-20M для прикладу. Зверніть увагу, що ваш принтер може виглядати інакше.

Einleitende informatie

Lees deze handleiding voordat u probeert de printer te bedienen. Bewaar deze handleiding zodat u de handleiding later kunt raadplegen. In de illustraties in deze handleiding wordt de TC-20M als voorbeeld bij de uitleg getoond. NB. Misschien zal uw printer in sommige gevallen er anders uitzien dan deze illustraties laten zien.

Úvodní informace

Před použitím tiskárny si tuto příručku přečtěte. Tuto příručku si uložte pro budoucí použití. Při vytváření ilustrací jako příkladů pro vysvětlení byl v této příručce použit model TC-20M. Upozorňujeme, že vaše tiskárna se může v některých případech od zázornění lišit.

DEUTSCH Installationshandbuch

Inhalt

Überprüfen des Installationsplatzes.....	2
Überprüfen des Zubehörs.....	7
Entfernen des Verpackungsmaterials.....	9
Vorbereiten des Schreibtischkorbs und des Druckergestells ..	11
Einschalten des Druckers.....	13
Verbinden mit einem PC oder Smartphone	15
Information an Canon senden.....	16
Anzeigen des Online-Handbuchs	16
Marken	16
▲ Sicherheitsmaßnahmen	17
Vorsichtsmaßnahmen für den Umgang	19

РУССКИЙ Руководство по установке

Содержание

Подготовка пространства для установки	3
Проверка комплектации.....	7
Удаление упаковочных материалов.....	9
Подготовка корзины для настольной установки и подставки для принтера	11
Включение принтера.....	13
Подключение к компьютеру или смартфону	15
Отправка информации компании Canon	23
Как открыть Онлайн-руководство.....	23
Товарные знаки.....	23
▲ Меры предосторожности	24
Меры предосторожности при обращении	26

УКРАЇНЬКА Посібник з установа

Зміст

Перевірка місця для встановлення.....	4
Перевірка наявності аксесуарів	7
Розпакування	9
Підготовка кошика на робочому столі та підставки для принтера	11
Увімкнення принтера	13
Підключення до ПК чи смартфона	15
Надсилання відомостей компанії Canon	30
Відображення Онлайн-посібника	30
Товарні знаки	30
▲ Техніка безпеки	31
Застереження щодо поводження	33

NEDERLANDS Installatiehandleiding

Inhoud

Controleren dat er genoeg ruimte is voor de installatie.....	5
De accessoires controleren.....	7
Het verpakkingsmateriaal verwijderen	9
Vorbereiden van de bureau-opvangmand en de printerstandaard	11
De printer aanzetten	13
Aansluiten op een pc of smartphone	15
Gegevens verzenden naar Canon	37
De Online handleiding weergeven.....	37
Handelsmerken	37
▲ Veiligheidsvoorschriften	38
Voorzorgsmaatregelen	40

ČEŠTINA Příručka k instalaci

Obsah

Kontrola prostoru pro instalaci	6
Kontrola příslušenství	7
Odstranění obalového materiálu	9
Příprava pracovního košíku a stojanu tiskárny	11
Zapnutí tiskárny	13
Připojení k PC nebo smartphonu	15
Odeslání informací společnosti Canon.....	44
Jak zobrazit Příručku online.....	44
Ochranné známky	44
▲ Bezpečnostní opatření	45
Manipulační pokyny.....	47



QT64838V01

Es wird empfohlen, bei der Installation des Druckers den folgenden Platz um den Drucker herum freizulassen.



Wichtig

Der erforderliche Platz vor dem Drucker variiert abhängig davon, wie der Korb verwendet wird.

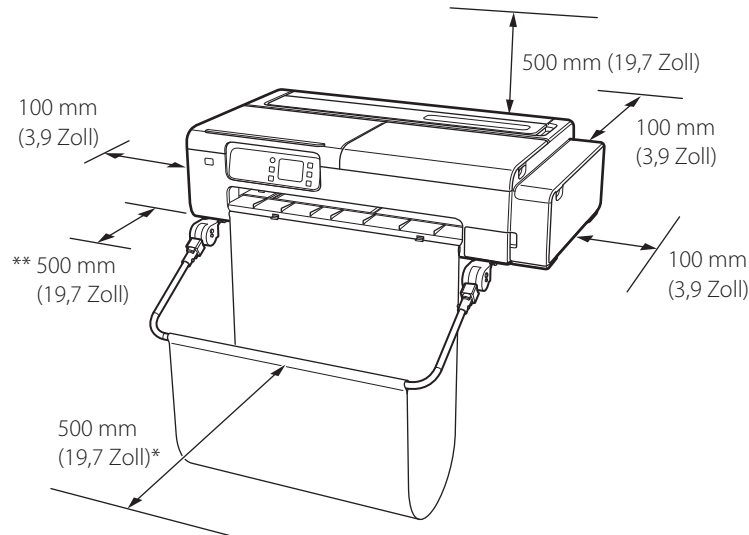
Wenn der Schreibtischkorb BU-06 verwendet wird

Erforderlicher Platz* (B x T x H)

1.168 mm (46,0 Zoll) x 1.425 mm (56,2 Zoll) x 1.465 mm (57,7 Zoll)

Erforderlicher Platz** (B x T x H)

1.168 mm (46,0 Zoll) x 1.125 mm (44,3 Zoll) x 745 mm (29,4 Zoll)



* Wenn der Schreibtischkorb BU-06 verwendet wird

** Wenn der Schreibtischkorb nicht verwendet wird

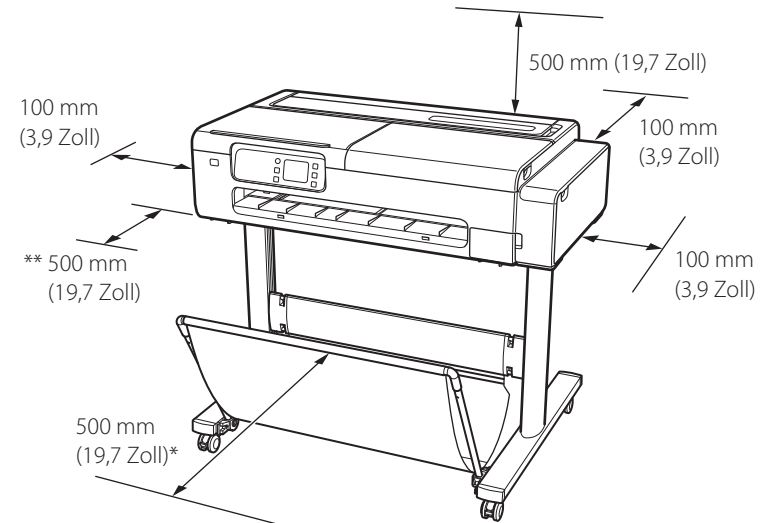
Wenn das Druckergestell SD-24 verwendet wird

Erforderlicher Platz* (B x T x H)

1.168 mm (46,0 Zoll) x 1.447 mm (57,0 Zoll) x 1.374 mm (54,1 Zoll)

Erforderlicher Platz** (B x T x H)

1.168 mm (46,0 Zoll) x 1.125 mm (44,3 Zoll) x 745 mm (29,4 Zoll)



* Wenn das Druckergestell SD-24 verwendet wird

** Wenn das Druckergestell nicht verwendet wird

При установке принтера рекомендуется обеспечить пространство вокруг принтера, как указано ниже.



Важно

Пространство, требуемое спереди принтера, зависит от того, как используется корзина.

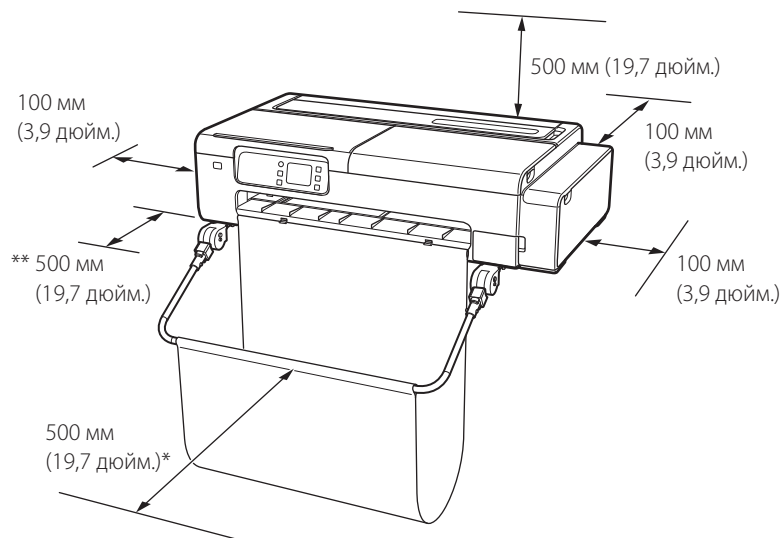
При использовании корзины для настольной установки BU-06

Требуемое пространство* (Ш x Г x В)

1168 мм (46,0 дюйм.) x 1425 мм (56,2 дюйм.) x 1465 мм (57,7 дюйм.)

Требуемое пространство** (Ш x Г x В)

1168 мм (46,0 дюйм.) x 1125 мм (44,3 дюйм.) x 745 мм (29,4 дюйм.)



* При использовании корзины для настольной установки BU-06

** Когда корзина для настольной установки не используется

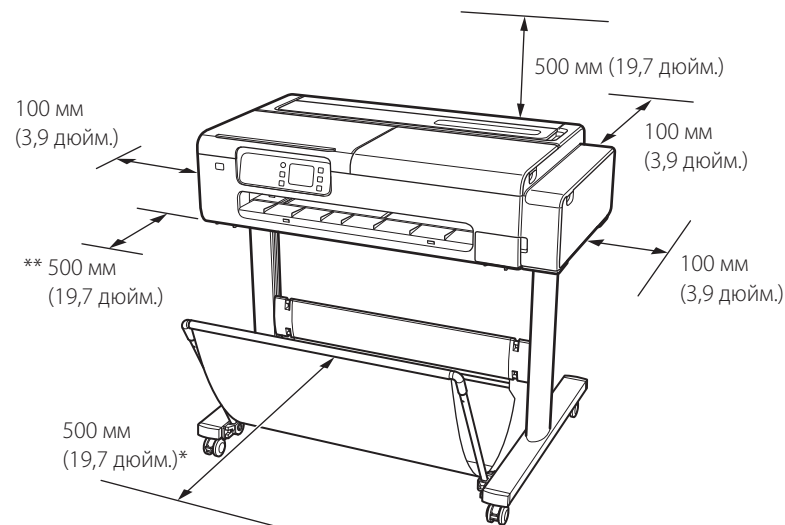
При использовании подставки для принтера SD-24

Требуемое пространство* (Ш x Г x В)

1168 мм (46,0 дюйм.) x 1447 мм (57,0 дюйм.) x 1374 мм (54,1 дюйм.)

Требуемое пространство** (Ш x Г x В)

1168 мм (46,0 дюйм.) x 1125 мм (44,3 дюйм.) x 745 мм (29,4 дюйм.)



* При использовании подставки для принтера SD-24

** Когда подставка для принтера не используется

При встановленні принтера рекомендується залишити довкола нього достатньо простору.

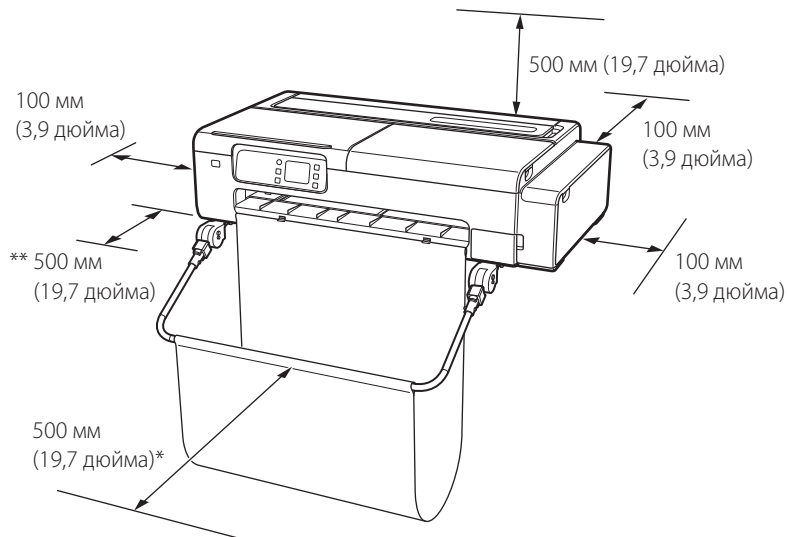


Простір, який необхідно залишити перед принтером, залежить від того, як використовується кошик.

Важливо!

При використанні кошика на робочому столі BU-06

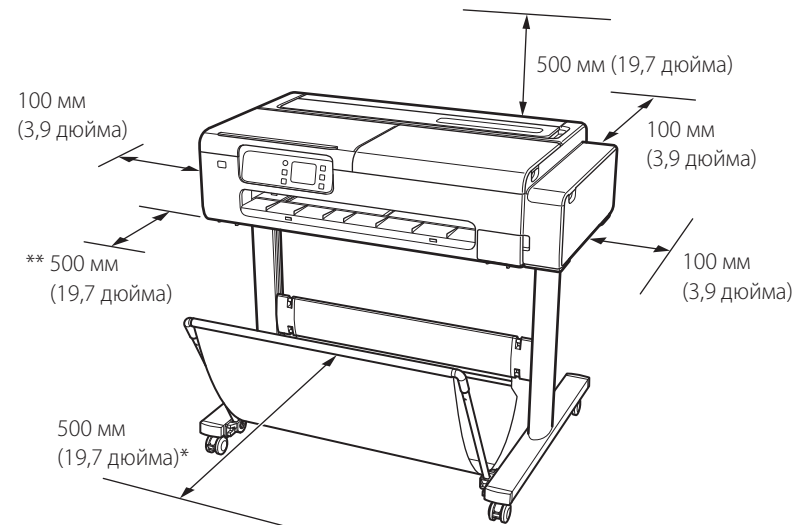
Необхідний простір* (Ш x Г x В)
1168 мм (46,0 дюйма) × 1425 мм (56,2 дюйма) × 1465 мм (57,7 дюйма)
Необхідний простір** (Ш x Г x В)
1168 мм (46,0 дюйма) × 1125 мм (44,3 дюйма) × 745 мм (29,4 дюйма)



* При використанні кошика на робочому столі BU-06
** Коли кошик на робочому столі не використовується

При використанні підставки для принтера SD-24

Необхідний простір* (Ш x Г x В)
1168 мм (46,0 дюйма) × 1447 мм (57,0 дюйма) × 1374 мм (54,1 дюйма)
Необхідний простір** (Ш x Г x В)
1168 мм (46,0 дюйма) × 1125 мм (44,3 дюйма) × 745 мм (29,4 дюйма)



* При використанні підставки для принтера SD-24
** Коли підставка для принтера не використовується

Wanneer u de printer installeert, wordt u geadviseerd rond de printer de onderstaande ruimte vrij te houden.



Belangrijk

De ruimte die nodig is vóór de printer verschilt afhankelijk van hoe de opvangmand wordt gebruikt.

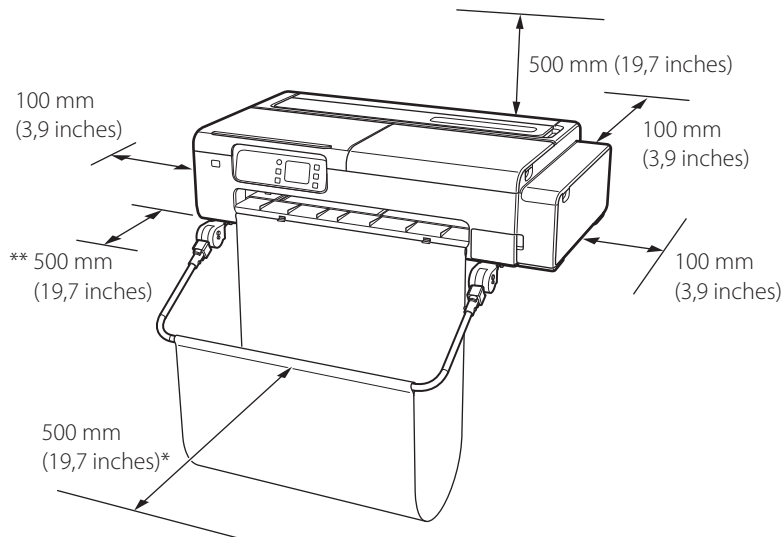
Wanneer u de bureau-opvangmand BU-06 gebruikt

Benodigde ruimte* (B x D x H)

1.168 mm (46,0 inches) × 1.425 mm (56,2 inches) × 1.465 mm (57,7 inches)

Benodigde ruimte** (B x D x H)

1.168 mm (46,0 inches) × 1.125 mm (44,3 inches) × 745 mm (29,4 inches)



* Wanneer u de bureau-opvangmand BU-06 gebruikt

** Wanneer u geen bureau-opvangmand gebruikt

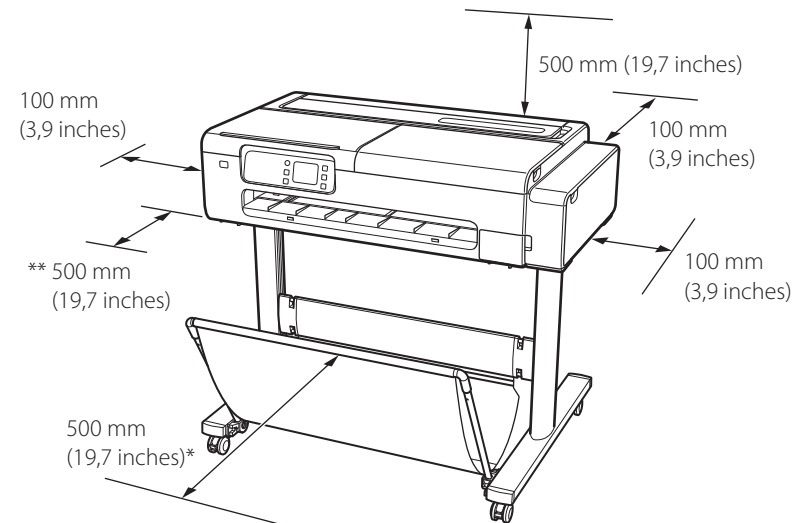
Wanneer u de printerstandaard SD-24 gebruikt

Benodigde ruimte* (B x D x H)

1.168 mm (46,0 inches) × 1.447 mm (57,0 inches) × 1.374 mm (54,1 inches)

Benodigde ruimte** (B x D x H)

1.168 mm (46,0 inches) × 1.125 mm (44,3 inches) × 745 mm (29,4 inches)



* Wanneer u de printerstandaard SD-24 gebruikt

** Wanneer u geen printerstandaard gebruikt

Během instalace tiskárny doporučujeme zajistit také okolí tiskárny.



Důležité

Velikost potřebného volného prostoru před tiskárnou se liší v závislosti na použití košíku.

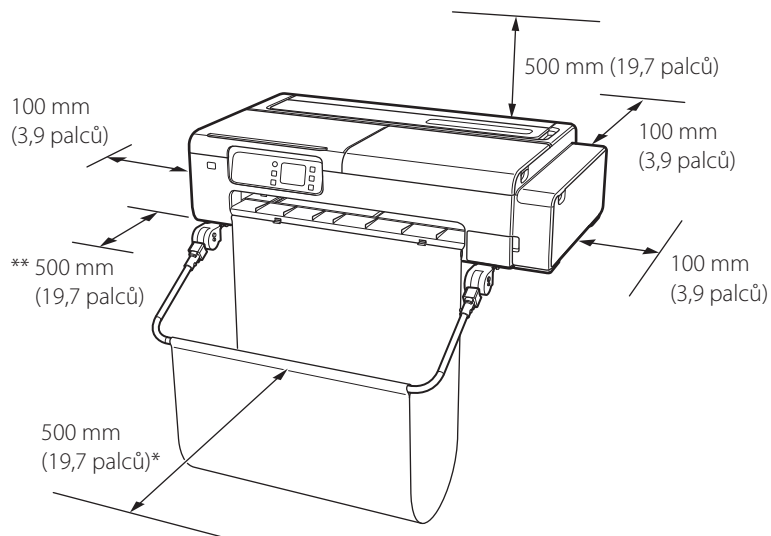
Při použití pracovního košíku BU-06

Prostor pro instalaci* (Š × H × V)

1 168 mm (46,0 palců) × 1 425 mm (56,2 palců) × 1 465 mm (57,7 palců)

Prostor pro instalaci** (Š × H × V)

1 168 mm (46,0 palců) × 1 125 mm (44,3 palců) × 745 mm (29,4 palců)



* Při použití pracovního košíku BU-06

** Pokud není použit pracovní košík

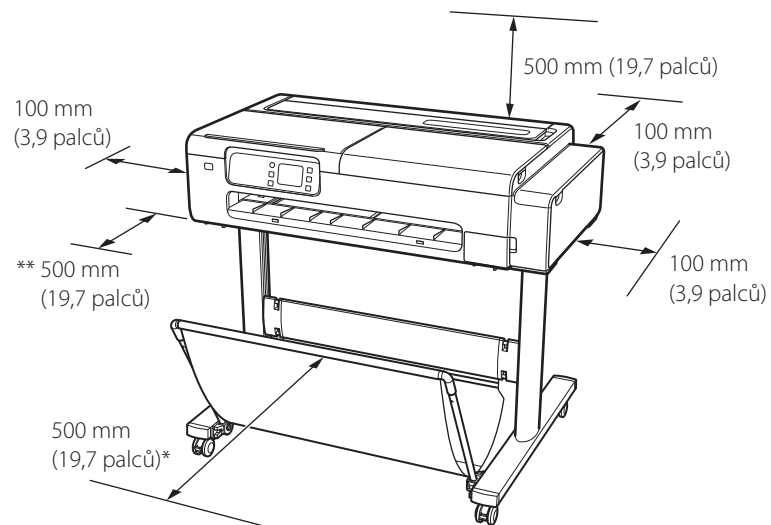
Při použití stojanu tiskárny SD-24

Prostor pro instalaci* (Š × H × V)

1 168 mm (46,0 palců) × 1 447 mm (57,0 palců) × 1 374 mm (54,1 palců)

Prostor pro instalaci** (Š × H × V)

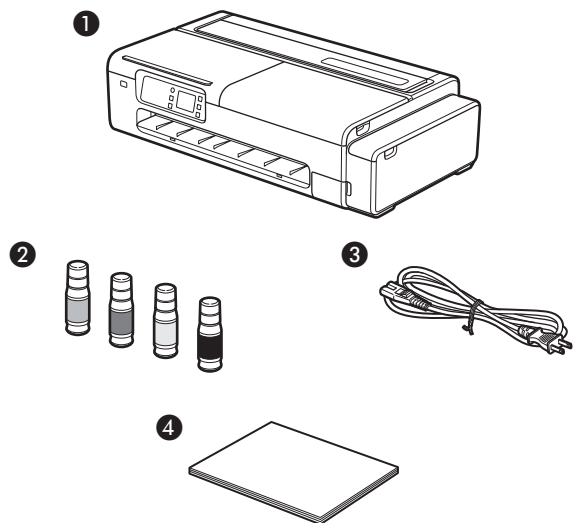
1 168 mm (46,0 palců) × 1 125 mm (44,3 palců) × 745 mm (29,4 palců)



* Při použití stojanu tiskárny SD-24

** Při použití bez stojanu tiskárny

Überprüfen des Zubehörs
Проверка комплектации
Перевірка наявності аксесуарів



De accessoires controleren
Kontrola příslušenství

- DE
- 1 Drucker
 - 2 Tintenflaschen x 4
 - 3 Netzkabel
 - 4 Installationshandbuch (dieses Dokument)

- RU
- 1 Принтер
 - 2 Флаконы с чернилами x 4
 - 3 Кабель питания
 - 4 Руководство по установке (настоящий документ)

- UK
- 1 Принтер
 - 2 Флакони з чорнилом x 4
 - 3 Шнур живлення
 - 4 Посібник з установлення (цей документ)

- NL
- 1 Printer
 - 2 Inktflessen x 4
 - 3 Netsnoer
 - 4 Installatiehandleiding (dit document)

- CS
- 1 Tiskárna
 - 2 Lahve na inkoust x 4
 - 3 Napájecí kabel
 - 4 Příručka k instalaci (tento dokument)

DE

Handbücher zu diesem Drucker

Installationshandbuch (dieses Dokument)

Beschreibt, wie der Drucker eingerichtet wird.

Online-Handbuch

Dieses Handbuch beschreibt die fortgeschrittene Verwendung des Druckers wie Tipps zum Papiersparen, Drucken eines Posters und Banners mit der mitgelieferten Software und die Einstellmethode zur Druckqualität neben den grundlegenden Anweisungen zum Drucken auf Rollenpapier oder Einzelblatt. Informationen zum Anzeigen des Online-Handbuchs finden Sie unter "Anzeigen des Online-Handbuchs" (S. 16).

RU

Руководства, входящие в комплект поставки этого принтера

Руководство по установке (настоящий документ)

Инструкции по настройке принтера.

Онлайн-руководство

В этом руководстве описываются расширенные возможности использования принтера, такие как советы по экономии бумаги, способы печати плакатов и баннеров с помощью прилагаемого программного обеспечения и метод регулировки качества печати, а также основные инструкции по печати на рулонах бумаги или листах бумаги. Чтобы просмотреть Онлайн-руководство, обратитесь к разделу "Как открыть Онлайн-руководство" (стр. 23).

UK

Посібники, що йдуть у комплекті з цим принтером

Посібник з установлення (цей документ)

Описує, як установити принтер.

Онлайнвий посібник

У цьому посібнику наведено інструкції з використання додаткових можливостей принтера, як-от поради щодо економії паперу, інструкції з друку плакатів і банерів за допомогою програмного забезпечення з комплекту постачання та метод налаштування якості друку, а також основні інструкції щодо друку на рулоні паперу або аркуші. Щоб переглянути Онлайнвий посібник, ознайомтеся з розділом «Відображення Онлайнного посібника» (стор.30).

NL

Met deze printer meegeleverde handleidingen

Installatiehandleiding (dit document)

Beschrijft hoe de printer moet worden geïnstalleerd.

Online handleiding

Naast de basisinstructies voor het afdrukken op rolpapier of losse vellen beschrijft de handleiding ook geavanceerd gebruik van de printer, zoals papierbesparende tips, hoe u een poster en spandoek kunt afdrukken met de meegeleverde software en een methode om de afdrukkwaliteit aan te passen. Raadpleeg "De Online handleiding weergeven" (p. 37) als u de Online handleiding wilt weergeven.

CS

Příručky dodávané společně s touto tiskárnou

Příručka k instalaci (tento dokument)

Popisuje způsob instalace tiskárny.

Příručka online

Kromě základních pokynů pro tisk na roli papíru nebo volné listy příručka popisuje pokročilé používání tiskárny, jako jsou tipy pro šetření papíru, tisknutí plakátů a reklamních tabulí pomocí dodaného softwaru a způsob nastavení kvality tisku. Pokyny k zobrazení Příručky online naleznete v části „Jak zobrazit Příručku online“ (str. 44).

Entfernen des Verpackungsmaterials
Удаление упаковочных материалов
Розпакування

Het verpakkingsmateriaal verwijderen
Odstranění obalového materiálu

1

DE Entfernen Sie das Verpackungsmaterial und das orangefarbene Klebeband vom Drucker, und entsorgen Sie es.

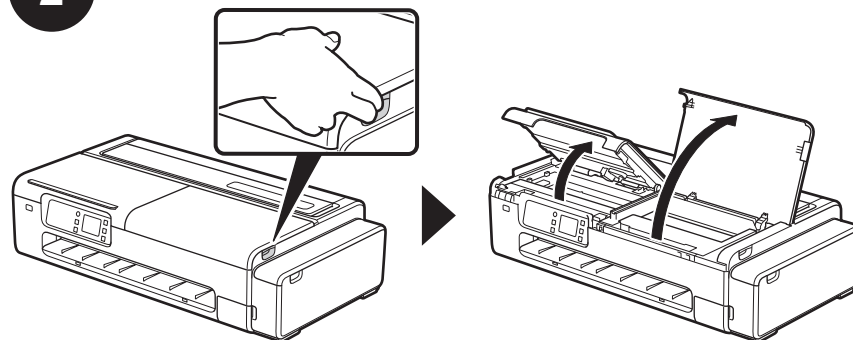
RU Снимите с принтера упаковочные материалы и оранжевую ленту, после чего утилизируйте их.

UK Зніміть пакувальний матеріал і помаранчеву стрічку з принтера та викиньте їх.

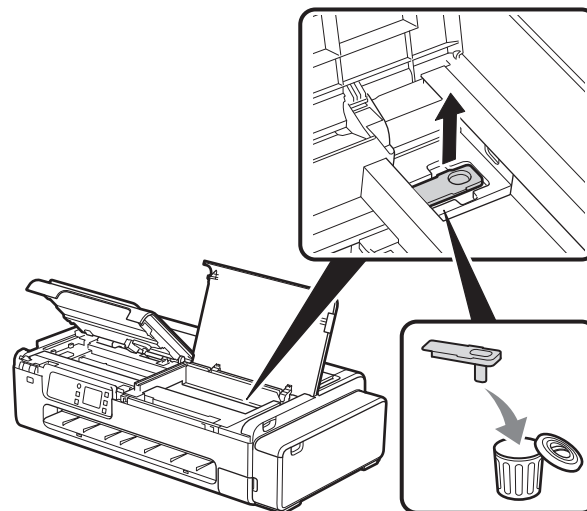
NL Verwijder het verpakkingsmateriaal en de oranje tape van de printer en gooi deze weg.

CS Odstraňte a zlikvidujte obalový materiál a oranžovou pásku z tiskárny.

2



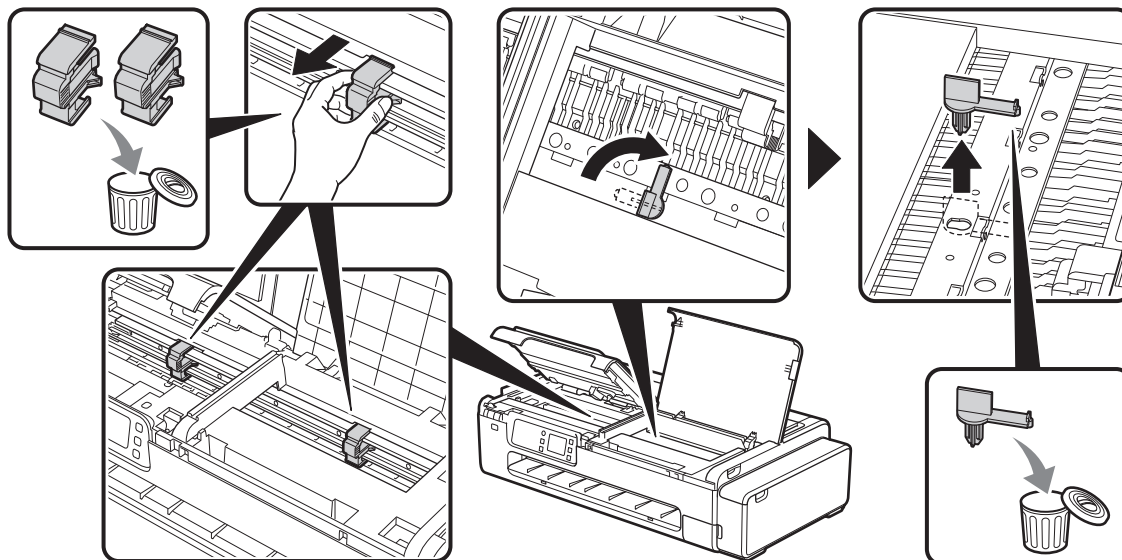
3



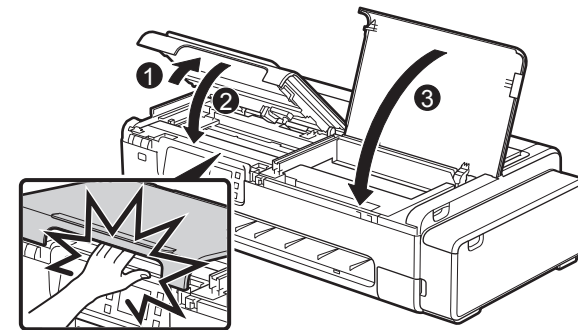
Entfernen des Verpackungsmaterials
Удаление упаковочных материалов
Розпакування

Het verpakkingsmateriaal verwijderen
Odstranění obalového materiálu

4



5



Wichtig

Achten Sie beim Entfernen des Verpackungsmaterials darauf, dass Sie die lineare Skala (A) und die Schlittenschiene (B) nicht berühren.

Важно

Удаляя упаковочные материалы будьте осторожны, чтобы не касаться линейной шкалы (A) и направляющей каретки (B).

Важливо!

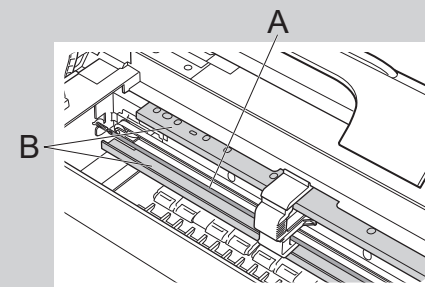
Знімаючи пакувальний матеріал, старайтеся не торкатися лінійної шкали (A) і напрямної каретки (B).

Belangrijk

Wanneer u het verpakkingsmateriaal verwijdert, moet u erop letten dat u de lineaire schaal (A) en de wagenrail (B) niet aanraakt.

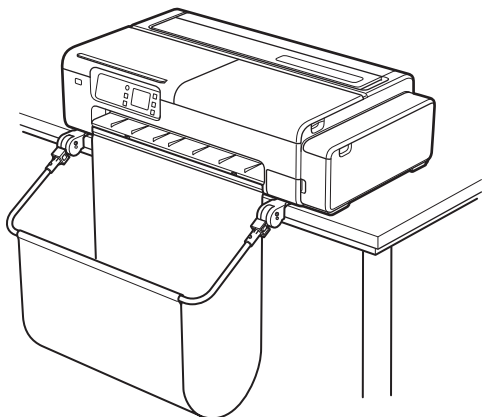
Důležitě

Při odstraňování obalového materiálu dáváte pozor, abyste se nedotkli lineárního měřítka (A) a kolejnice pro přepravník (B).



- | **Vorbereiten des Schreibtischkorbs und des Druckergestells**
- | **Подготовка корзины для настольной установки и подставки для принтера**
- | **Підготовка кошика на робочому столі та підставки для принтера**

- | **Vorbereiden van de bureau-opvangmand en de printerstandaard**
- | **Příprava pracovního košíku a stojanu tiskárny**



DE

Wenn der Schreibtischkorb verwendet wird: Bringen Sie den Korb gemäß dem Setup-Handbuch für den Schreibtischkorb (separates Handbuch) an.

RU

При использовании корзины для настольной установки: Прикрепите корзину для настольной установки, придерживаясь инструкций в Руководстве по установке корзины для настольной установки (отдельное руководство).

UK

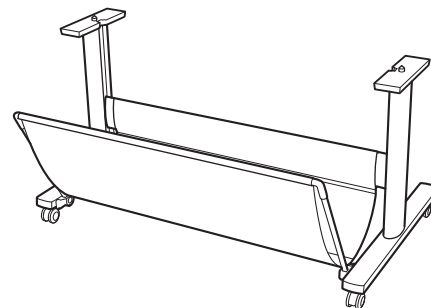
При використанні кошика на робочому столі: прикріпіть кошик згідно з інструкціями Посібника зі встановлення кошика на робочому столі (окремий посібник).

NL

Wanneer u de bureau-opvangmand gebruikt: Bevestig de opvangmand in overeenstemming met de Installatiegids voor bureau-opvangmand (aparte handleiding).

CS

Při použití pracovního košíku: Nasaďte košík podle pokynů v Průvodci pro připevnění pracovního košíku (samostatná příručka).



DE

Wenn das Druckergestell verwendet wird: Bauen Sie das Gestell gemäß dem Setup-Handbuch für das Druckergestell (separates Handbuch) auf.

RU

При использовании подставки для принтера: Соберите подставку, придерживаясь инструкций в Руководстве по установке подставки для принтера (отдельное руководство).

UK

При використанні підставки для принтера: Зберіть підставку для принтера згідно з інструкціями Посібника з установлення підставки для принтера (Printer Stand Setup Guide) (окремий посібник).

NL

Wanneer u de printerstandaard gebruikt: Zet de standaard in elkaar en raadpleeg daarbij de Installatiehandleiding printerstandaard (aparte handleiding).

CS

Při použití stojanu tiskárny: Stojan sestavte podle pokynů v Příručce k instalaci stojanu tiskárny (samostatná příručka).

Vorbereiten des Schreibtischkorbs und des Druckergestells

Подготовка корзины для настольной установки и подставки для принтера

Підготовка кошика на робочому столі та підставки для принтера

Vorbereiden van de bureau-opvangmand en de printerstandaard

Пříprava pracovního košíku a stojanu tiskárny

DE

Wenn der Drucker ohne Schreibtischkorb oder Druckergestell verwendet wird:

Setzen Sie den Drucker wie dargestellt ab.

RU

При использовании принтера без корзины для настольной установки или подставки для принтера:

Поставьте принтер, как показано на рисунке.

UK

При використанні принтера без кошика на робочому столі чи підставки для принтера:

Розмістіть принтер, як показано.

NL

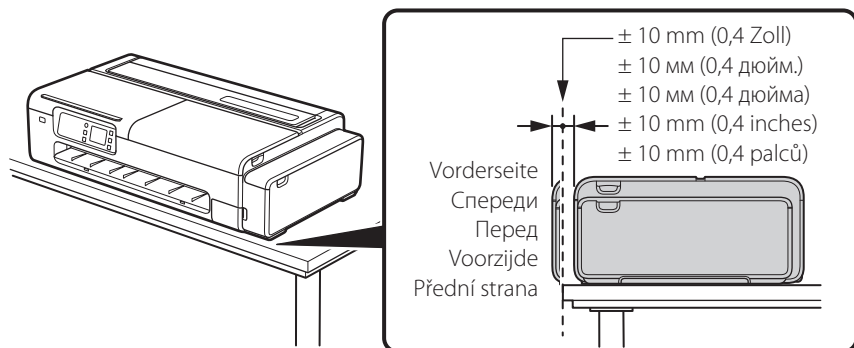
Wanneer u de printer zonder de bureau-opvangmand of de printerstandaard gebruikt:

Plaats de printer zoals is weergegeven.

CS

Při použití tiskárny bez pracovního košíku nebo stojanu tiskárny:

Umístěte tiskárnu podle zobrazení.



Wichtig

- Wenn Sie den Drucker nicht wie dargestellt absetzen, ist die Papierausgabe möglicherweise beeinträchtigt, was zu beschädigten Ausdrucken oder Streifen in Bildern führt.
- Es wird empfohlen, den Schreibtischkorb oder das Druckergestell zu verwenden.

Важно

- Если не поставить принтер, как показано на рисунке, это может повлиять на выход бумаги: распечатки могут быть повреждены, а на изображениях возможны полосы.
- Рекомендуется использовать корзину для настольной установки или подставку для принтера.

Важливо!

- Якщо розмістити принтер не так, як показано, це може вплинути на виведення паперу, що призведе до пошкодження роздруківок або появи смуг на зображеннях.
- Ми рекомендуємо використовувати кошик на робочому столі або підставку для принтера.

Belangrijk

- Als u de printer niet plaatst zoals is weergegeven, kan de papieruitvoer worden belemmerd, waardoor afdrukken beschadigd kunnen raken of er strepen in de afbeeldingen kunnen verschijnen.
- Wij raden u aan de bureau-opvangmand of de printerstandaard te gebruiken.

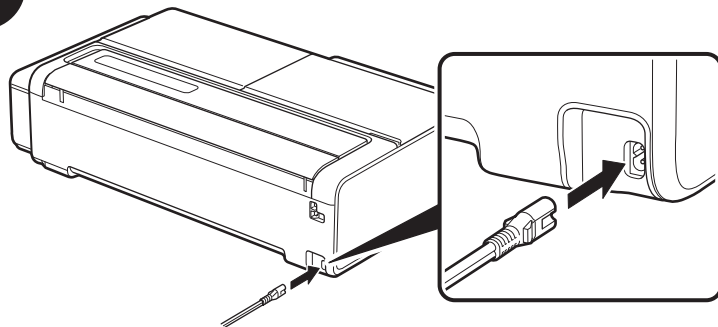
Důležité

- Pokud neumístíte tiskárnu podle zobrazení, může to ovlivnit výstup tisku, což může vést k poškození výtisků nebo zobrazení pruhů na obrázcích.
- Doporučujeme pracovní košík nebo stojan tiskárny.

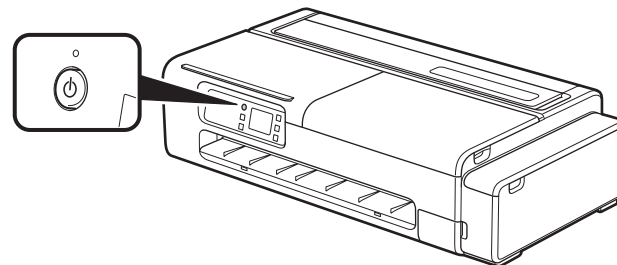
| Einschalten des Druckers
| Включение принтера
| Увімкнення принтера

| De printer aanzetten
| Zapnutí tiskárny

1



2



DE Fahren Sie mit der Einrichtung fort, indem Sie den Anweisungen auf dem Bedienfeld folgen.

RU Продолжайте установку, следуя инструкциям на панели управления.

UK Продовжте налаштування, дотримуючись інструкцій на панелі керування.

NL Ga verder met de installatie door de instructies op het bedieningspaneel te volgen.

CS Pokračujte v nastavení podle pokynů na ovládacím panelu.

DE Sie können die Einrichtung auch vornehmen, während Sie sich das Video ansehen.
<https://ij.start.canon/TC-20M>

RU Также можно выполнять установку, следуя инструкциям из видео.
<https://ij.start.canon/TC-20M>

UK Ви також можете виконати налаштування під час перегляду відео.
<https://ij.start.canon/TC-20M>

NL U kunt de instelling ook uitvoeren terwijl u de video bekijkt.
<https://ij.start.canon/TC-20M>

CS Nastavení můžete provést také při sledování videa.
<https://ij.start.canon/TC-20M>



Einschalten des Druckers Включение принтера Увімкнення принтера

DE

Wenn dieser Bildschirm auf dem Drucker angezeigt wird, fahren Sie mit „Verbinden mit einem PC oder Smartphone“ fort.

RU

Если этот экран отображается на принтере, переходите к разделу «Подключение к компьютеру или смартфону».

UK

Якщо на принтері відображається цей екран, перейдіть до розділу «Підключення до ПК чи смартфона».

NL


Als dit scherm op de printer verschijnt, gaat u verder met “Aansluiten op een pc of smartphone”.

CS

Pokud se na tiskárně zobrazí tato obrazovka, přejděte k části „Připojení k PC nebo smartphonu“.

DE

Einrichten von Wi-Fi über den Touchscreen des Druckers

- Folgen Sie den unten aufgeführten Anweisungen, um Wi-Fi manuell über den Startbildschirm einzurichten.
 > **Wi-Fi** > **Wi-Fi-Einrichtung (Wi-Fi setup)**
- Folgen Sie den Anweisungen auf dem Bildschirm, um fortzufahren.
- Wenn die Einstellungen abgeschlossen sind, fahren Sie mit **Verbinden mit einem PC oder Smartphone** fort.

Install the app to continue. Enter the following URL in the browser's address bar, and then follow the instructions displayed on the page.

<https://ij.start.canon/connect>

QR Code


Exit

<https://ij.start.canon/connect>

De printer aanzetten Zapnutí tiskárny


RU

Настройка Wi-Fi с помощью сенсорного экрана принтера

- Следуйте инструкциям внизу, чтобы настроить Wi-Fi вручную с помощью главного экрана.
 > **Wi-Fi** > **Настройка Wi-Fi (Wi-Fi setup)**
- Для продолжения следуйте инструкциям на экране.
- После настройки переходите к разделу **Подключение к компьютеру или смартфону**


UK

Налаштування Wi-Fi із сенсорного екрана принтера

- Виконайте наведені нижче інструкції, щоб налаштувати Wi-Fi вручну з головного екрана.
 > **Wi-Fi** > **Настроювання Wi-Fi (Wi-Fi setup)**
- Щоб продовжити, виконайте інструкції на екрані.
- Після завершення налаштування перейдіть до розділу **Підключення до ПК чи смартфона**.


NL

Wi-Fi instellen vanaf het aanraakscherm van de printer

- Volg de onderstaande instructies om handmatig de Wi-Fi in te stellen vanaf het Home-scherm.
 > **Wi-Fi** > **Wi-Fi-instelling (Wi-Fi setup)**
- Volg de instructies op het scherm om door te gaan.
- Wanneer de instellingen zijn voltooid, gaat u door naar **Aansluiten op een pc of smartphone**

CS

Nastavení sítě Wi-Fi z dotykové obrazovky tiskárny

- Nastavte ručně síť Wi-Fi z domovské obrazovky podle níže uvedených pokynů.
 > **Wi-Fi** > **Nastavení Wi-Fi (Wi-Fi setup)**
- Pokračujte podle pokynů na obrazovce.
- Po dokončení nastavení přejděte k části **Připojení k PC nebo smartphonu**

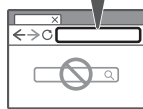
Verbinden mit einem PC oder Smartphone
Подключение к компьютеру или смартфону
Підключення до ПК чи смартфона

Aansluiten op een pc of smartphone
Připojení k PC nebo smartphonu

1



<https://ij.start.canon/connect>



DE Öffnen Sie den Webbrowser, und rufen Sie die Canon Website auf.

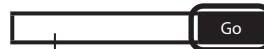
RU Откройте веб-браузер и загрузите веб-сайт Canon.

UK Відкрийте веб-браузер і перейдіть на веб-сайт Canon.

NL Open uw webbrowser en ga naar de Canon-website.

CS Otevřete webový prohlížeč a přejděte na web společnosti Canon.

2



TC-20M oder TC-20
TC-20M или TC-20
TC-20M або TC-20
TC-20M of TC-20
TC-20M nebo TC-20

DE Geben Sie den Modellnamen ein, und klicken Sie auf **Los (Go)**.

RU Введите название модели и нажмите **Перейти (Go)**.

UK Введіть назву моделі та натисніть кнопку **Перейти (Go)**.

NL Voer de modelnaam in en klik op **Ga (Go)**.

CS Zadejte název modelu a klikněte na **Přejít (Go)**.

3

DE Fahren Sie mit den Vorgängen fort, indem Sie den Anweisungen auf dem Bildschirm folgen.

RU Продолжайте работу, следуя инструкциям на экране.

UK Продовжуйте, дотримуючись указівок на екрані.

NL Ga door met het uitvoeren van de handelingen door de instructies op het scherm te volgen.

CS Dále provádějte kroky podle pokynů na obrazovce.

Information an Canon senden

Zur Bereitstellung von Services zum Drucker und zur Entwicklung und Vermarktung von Produkten und Services, die den Anforderungen der Kunden besser entsprechen, bittet Canon darum, auf Ihr Canon-Produkt bezogene Informationen, wie die unten genannten, über das Internet an Canon (oder, wenn Sie Ihr Canon-Produkt in China nutzen, an das rechtlich anerkannte Forschungsunternehmen) zu senden.

Informationen zu Drucker/Scanner/Informationsgeräten

- Grundlegende Informationen, wie die ID-Nummer des Druckers, Installationsdatum und -uhrzeit, Ländereinstellungen usw.
- Nutzungsverlauf, wie der Typ der installierten Tinte, Tintenverbrauchsdaten, die Anzahl der Druckseiten, Scanhäufigkeit und Wartungsinformationen usw.
- Papierverbrauchsdaten, Druckumgebung/-bedingungen, Scanauftragseinstellung und Umfrageergebnisse
- Grundlegende Geräteinformationen, wie der Modellname, BS-Versions-, Sprach- und Anzeigeinformationen usw.
- Versionsinformationen und Nutzungsverlauf des Gerätetreibers und der Anwendungssoftware

* Einige der Informationen werden je nach Ihrem Modell und/oder der Anwendungs-Software möglicherweise nicht gesendet.

* Die gesendeten Informationen werden möglicherweise an die Tochterunternehmen von Canon gesendet.

* Die Gebühr für die Internetverbindung ist vom Kunden zu tragen.

Wenn Ihr Canon-Produkt gemeinsam verwendet wird, werden die obigen Informationen gesendet, die im gemeinsam verwendeten Produkt erfasst wurden. Wenn Sie zustimmen, senden Sie diese Information an die Benutzer weiter, die das Produkt gemeinsam verwenden, und holen Sie zuvor auch deren Zustimmung ein.

Wenn Sie damit einverstanden sind, wählen Sie [Akzeptieren]. Andernfalls wählen Sie [Nicht akzeptieren].

Dieser Vorgang beendet das Senden von Informationen zu Ihrem Canon-Produkt über das Internet an Canon.

Wenn Sie Services verwenden, die Informationen zu Ihrem Canon Produkt erfordern, wie beispielsweise PIXMA Cloud Link, können Sie diese Services nicht mehr verwenden. Die Registrierung bei diesen Services kann infolge dieses Vorgangs auch aufgehoben werden. Bevor Sie das Senden der Informationen beenden, bestätigen Sie bitte, ob Sie diese Services weiterhin verwenden möchten.

Wenn Sie dem Senden von Informationen über die Anwendungssoftware oder den PC zugestimmt haben, sollten Sie die entsprechenden Einstellungen ebenfalls ändern.

Anzeigen des Online-Handbuchs

DEUTSCH

Im Online-Handbuch wird beschrieben, wie der Drucker verwendet wird. Sie können wie unten aufgeführt auf der Canon Website darauf zugreifen.

1 Rufen Sie die Canon Website mit einer der folgenden Methoden auf.

- Eingeben der URL

<https://ij.start.canon>

Wählen Sie die Modellnummer des von Ihnen verwendeten Druckers aus.

- Scannen des QR-Codes



2 Wählen Sie **Online-Handbuch lesen (Read Online Manual)** aus.

- Führen Sie die restlichen Vorgänge durch, indem Sie den Anweisungen auf dem Bildschirm folgen, um das Online-Handbuch anzuzeigen.

Marken

QR Code ist eine Marke von DENSO WAVE INCORPORATED in Japan und/oder anderen Ländern.

Befolgen Sie die nachstehenden Punkte zum sicheren Gebrauch des Druckers. Führen Sie darüber hinaus keine Aktionen durch, die nicht in der Bedienungsanleitung (dieses Dokument und das Online-Handbuch) des Produkts beschrieben werden. Andernfalls kann es zu unerwarteten Unfällen, wie Brand oder elektrischer Schlag, kommen.

Symbole

Warnung

Es werden Anweisungen gegeben, die bei Nichtbeachtung bei einer unsachgemäßen Bedienung des Geräts Tod, schwere Verletzungen von Personen oder Sachbeschädigungen zur Folge haben können. Die Anweisungen müssen für eine sichere Bedienung beachtet werden.

Vorsicht

Es werden Anweisungen gegeben, die bei Nichtbeachtung bei einer unsachgemäßen Bedienung des Geräts Verletzungen von Personen oder Sachbeschädigungen zur Folge haben können. Die Anweisungen müssen für eine sichere Bedienung beachtet werden.

Warnung

Für Personen mit Herzschrittmacher

Dieses Produkt erzeugt ein schwaches Magnetfeld. Wenn Sie sich beim Arbeiten im Umkreis dieses Produkts unwohl fühlen, sollten Sie den Arbeitsbereich verlassen und einen Arzt konsultieren.

Schalten Sie die Stromversorgung unter den folgenden Umständen unverzüglich aus.

Wird der Drucker in den folgenden Fällen weiter benutzt, kann es zu einem Brand oder elektrischen Schlag kommen. Drücken Sie sofort den Netzschalter, um den Drucker auszuschalten, ziehen Sie den Netzstecker aus der Steckdose, und stellen Sie eine Reparaturanfrage.

- Wenn Fremdkörper (Metallstücke, Flüssigkeiten usw.) in das Druckerinnere gelangen
- Wenn der Drucker Rauch oder ungewöhnliche Gerüche abgibt oder ungewöhnliche Geräusche macht

- Wenn das Netzkabel oder eines der anderen Kabel korrodiert oder heiß, verbogen, zerfranst oder beschädigt wird

Befolgen Sie die nachstehenden Punkte, da das Risiko eines Brands oder elektrischen Schlags besteht.

- Stellen Sie das Produkt nicht an einem Ort auf, der Alkohol, Verdünnern oder anderen entflammaren Flüssigkeiten ausgesetzt ist.
- Zerlegen oder modifizieren Sie das Produkt nicht.
- Verwenden Sie die dem Drucker beigelegten Kabel. Verwenden Sie die dem Drucker beigelegten Kabel nicht mit anderen Geräten.
- Verwenden Sie das Produkt nicht außerhalb der designierten Stromversorgungsspannung und -frequenz.
- Führen Sie den Netzstecker sicher und vollständig in die Netzsteckdose ein.
- Fassen Sie den Netzstecker niemals mit nassen Händen an.
- Das Netzkabel oder andere Kabel dürfen nicht beschädigt, modifiziert, gezogen, zusammengebunden, zusammengefügt oder gewaltsam gebogen werden.
- Stellen Sie keine schweren Gegenstände auf das Netzkabel oder andere Kabel.
- Stecken Sie nicht mehrere Netzstecker in dieselbe Steckdose.
- Verbinden Sie nicht mehrere Verlängerungskabel miteinander.
- Bei einem Gewitter ziehen Sie den Netzstecker aus der Steckdose, und verwenden Sie das Produkt nicht.
- Trennen Sie beim Reinigen grundsätzlich die Kabel und das Netzkabel ab, und verwenden Sie beim Reinigen keine hochentzündlichen Sprays oder Flüssigkeiten, wie Alkohol oder Verdüner.
- Ziehen Sie einmal im Monat den Netzstecker und das Netzkabel aus der Steckdose, und vergewissern Sie sich, dass sich kein Staub angesammelt hat und keine Anomalitäten wie Wärmeentwicklung, Rost, Verbiegungen, durchgescheuerte Stellen oder Brüche aufgetreten sind.

⚠ Vorsicht

- Stecken Sie während des Druckbetriebs niemals Ihre Hand in den Drucker.
- Berühren Sie unmittelbar nach dem Drucken niemals mit der Hand die elektrischen Kontakte des Druckkopfes.
- Das folgende Symbol wird an den beweglichen Teilen des Druckers dargestellt. Achten Sie darauf, dass Sie diese Teile nicht mit der Hand berühren und nicht mit den Fingern hineingeraten. Beachten Sie, dass dieses Symbol an Ihrem Modell möglicherweise nicht dargestellt wird.



Bewegliche Teile

Körperteile von beweglichen Teilen fernhalten.
Körperteile aus der Bewegungsbahn fernhalten.

Informationen zu Tintenflaschen

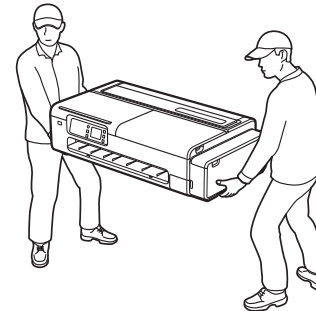
- Bewahren Sie Verbrauchsmaterialien stets außerhalb der Reichweite von kleinen Kindern auf.
- Trinken Sie keine Tinte.
Wenn ein Kind versehentlich Tinte leckt oder verschluckt, waschen Sie den Mund des Kindes aus, oder lassen Sie das Kind 1 oder 2 Gläser Wasser trinken, und suchen Sie unverzüglich einen Arzt auf. Sollte versehentlich Tinte in Ihre Augen gelangen, spülen Sie diese unverzüglich mit Wasser aus, und suchen Sie unverzüglich einen Arzt auf.
- Sollte Tinte auf Ihre Haut gelangen, waschen Sie diese unverzüglich mit Wasser und Seife. Wenn die Reizung fortbesteht, suchen Sie unverzüglich einen Arzt auf.
- Beim Lagern von Tintenflaschen verschließen Sie die Flaschenkappe der Tintenflasche fest, und lagern Sie die Tintenflasche grundsätzlich in aufrechter Position. Wenn sie umfällt, besteht das Risiko, dass Tinte verschüttet wird.
- Achten Sie bei der Wiederbefüllung der Tintenbehälter insbesondere darauf, dass keine Tinte verspritzt.
- Wenn Tinte an Ihrer Kleidung oder an Gegenständen, die Sie gerade tragen, anhaftet, können Sie die Tinte möglicherweise nicht auswaschen.

- Bewahren Sie Tintenflaschen nicht an einem Ort auf, der heiß wird, z. B. in der Nähe eines Feuers, eines Heizgeräts oder in einem Fahrzeug. Der Behälter kann sich verformen, was zum Verschütten der Tinte und möglicherweise zu einer verminderten Tintenqualität führt.
- Setzen Sie Tintenflaschen keinen Stößen aus. Möglicherweise zerbricht die Tintenflasche oder die Flaschenkappe löst sich, sodass Tinte verschüttet wird.
- Schütten Sie die Tinte nicht in einen anderen Behälter. Dies kann zu einem versehentlichen Verschlucken, einem unsachgemäßen Gebrauch der Tinte oder zu einer verminderten Tintenqualität führen.
- Verwenden Sie die Tintenflaschen nicht für einen anderen Zweck als das Nachfüllen der Tinte in den Drucker, wie von unserem Unternehmen angegeben.
- Verdünnen Sie die Tinte nicht mit Wasser, und mischen Sie sie nicht mit anderen Tinten usw. Dies kann den Drucker beschädigen.

Transportieren des Druckers

Der Drucker sollte von der folgenden Anzahl Personen getragen werden. Aufgrund des Gewichts kann es zu Schmerzen, wie Rückenschmerzen, kommen.

TC-20M (ca. 33 kg (72 lb))	2 Personen
TC-20 (ca. 32 kg (69 lb))	2 Personen



Informationen zum Druckergestell

Wenn Sie ein optionales Druckergestell erwerben, beachten Sie die folgenden Vorsichtsmaßnahmen.

Wenn Sie ein Druckergestell mit dem Canon Drucker TC-20M/TC-20 verwenden, folgen Sie den Anweisungen in der Bedienungsanleitung, um den Drucker sicher am Gestell zu befestigen. Verwenden Sie zudem immer die folgenden Kombinationen.



Für den Canon Drucker TC-20M/TC-20 verwenden Sie das Canon Druckergestell SD-24.

Wenn Sie eine andere Kombination aus Drucker und Gestell als die oben aufgeführten Kombinationen verwenden, ein oben nicht aufgeführtes Druckergestell verwenden oder den Drucker nicht sicher am Druckergestell befestigen, ist die Konstruktion möglicherweise nicht stabil, was zu Verletzungen führen kann.

Stromversorgung

- Trennen Sie den Netzstecker nicht ab, während die Netzanzeige leuchtet. Es besteht das Risiko einer Fehlfunktion des Druckkopfes, die ein sauberes Drucken unmöglich macht. Wenn Sie den Netzstecker nach dem Ausschalten der Stromversorgung entfernen, vergewissern Sie sich, dass die Netzanzeige erloschen ist.
- Sorgen Sie dafür, dass die Netzsteckdose leicht zugänglich ist, damit die Netzstecker sofort abgezogen werden können.
- Ziehen Sie zum Trennen des Netzkabels von der Netzsteckdose stets am Netzstecker. Wenn Sie am Netzkabel ziehen, könnte das Kabel beschädigt werden.

Tinte

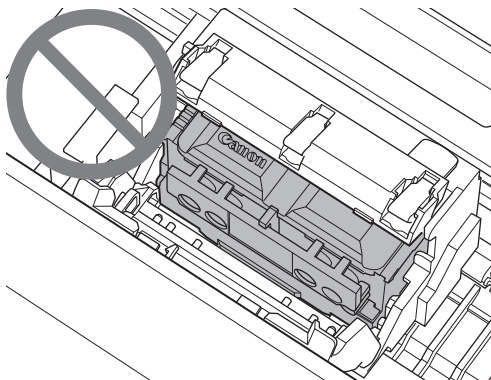
- Die Verwendung anderer Tinte als Canon-Originaltinte kann zu einer verminderten Druckqualität oder zur Beschädigung des Druckkopfes führen. Dies ist zwar kein Sicherheitsproblem, es wurden jedoch gelegentlich Fälle gemeldet, in denen der Druckkopf Wärme oder Rauch* abgab, wenn keine Originaltinte verwendet wurde. Es wird empfohlen, Canon-Originaltinte zu verwenden.
(*Die oben beschriebenen Fälle wurden nicht für alle Tinten gemeldet, die keine Canon-Originaltinten sind.)
- Die Bearbeitung von Fehlfunktionen, die durch die Verwendung anderer Tinte als Canon-Originaltinte verursacht werden, ist von der Garantie ausgeschlossen.
Hinweis: Details zum Nachfüllen der Tinte finden Sie im Online-Handbuch.
- Wenn nur eine geringe Tintenmenge nachgefüllt wird, funktioniert die Füllstanderkennung möglicherweise nicht korrekt. Vergewissern Sie sich nach dem Nachfüllen der Tinte und dem Schließen der Abdeckung, dass  erloschen ist. Wenn  auch nach dem Nachfüllen der gesamten Tinte aus der verwendeten Flasche nicht erlischt, nehmen Sie eine weitere Flasche, und füllen Sie damit nach.

Vorsichtsmaßnahmen beim Anfordern von Reparaturen, Leasing, Eigentumsübertragungen und Entsorgen des Druckers

- Wenn persönliche Daten mit dem Drucker registriert werden oder Sicherheitsdaten wie Kennwörter im Drucker eingestellt werden, bleiben diese Informationen möglicherweise im Druckerinneren bestehen.
- Zur Vermeidung von Informationslecks führen Sie die im Online-Handbuch beschriebenen Vorgänge durch, bevor der Drucker zu Reparatur- oder Leasingzwecken vorübergehend abgegeben wird oder bevor der Drucker einem anderen Eigentümer übertragen oder der Drucker entsorgt wird.

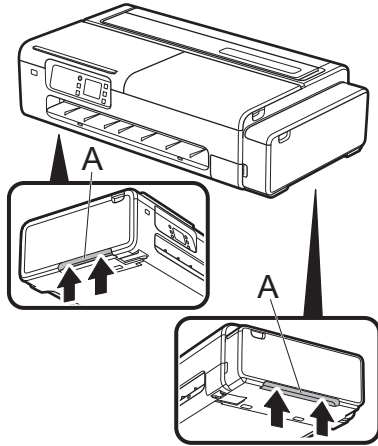
Sonstiges

- Kippen Sie den Drucker nicht, setzen Sie den Drucker nicht auf seinen Seitenflächen ab, und drehen Sie ihn nicht verkehrt herum. Es besteht das Risiko, dass Tinte verschüttet wird.
- Wenn Sie den Drucker transportieren, führen Sie immer die Schritte unter "Vorbereitung des Druckers für den Transport" aus, um die interne Struktur zu schützen. Den Abschnitt "Vorbereitung des Druckers für den Transport" finden Sie im Online-Handbuch.
- Werfen Sie den Druckkopf und die Tintenflaschen niemals in offene Flammen.
- Entfernen Sie den Druckkopf nicht häufiger als nötig. Dies ist zwar kein Sicherheitsproblem, es wurden jedoch gelegentlich Fälle gemeldet, in denen der Druckkopf beschädigt wurde und Wärme und Rauch abgab.



- Wenn Sie den Druckkopf oder die Tintenflaschen modifizieren oder zerlegen, indem Sie beispielsweise Löcher hineinbohren, kann es zu einem Verschütten von Tinte und zur Beschädigung des Druckers kommen. Es wird empfohlen, diese Teile nicht zu modifizieren oder zu zerlegen.
- Wenn Sie den Drucker zum ersten Mal verwenden, wird Tinte verwendet, um die Druckkopfdüsen mit Tinte zu füllen und den Drucker druckbereit zu machen. Daher ist die Anzahl der Seiten, die mit den mitgelieferten Tintenflaschen gedruckt werden können, geringer als bei der zweiten Nachfüllung oder bei darauffolgenden Nachfüllungen.
- Zur Beibehaltung einer optimalen Druckqualität wird empfohlen, die Tintenbehälter etwa einmal im Jahr zu füllen, bis der Tintenstand auf dem Bildschirm des Druckers Voll anzeigt.
- Wenn Sie über einen längeren Zeitraum nicht drucken, trocknet der Druckkopf möglicherweise aus und verstopft. Es wird empfohlen, mindestens einmal pro Monat zu drucken.
- Die verbrauchte Tinte wird im "Tintenauffangbehälter" im Inneren der Wartungskassette aufgefangen. Wenn der Tintenauffangbehälter voll wird, wird eine Fehlermeldung angezeigt, und der Tintenauffangbehälter muss ersetzt werden.
- Tinte wird möglicherweise auch verwendet, um ein sauberes Drucken sicherzustellen. Dieses Produkt verfügt über eine Funktion zur automatischen Reinigung der Düsen, die die Tinte sprühen, um ein Verstopfen zu vermeiden. Da bei der Reinigung Tinte aus den Düsen gesprüht wird, wird eine geringe Tintenmenge verwendet.
- So verwenden Sie den Drucker sicher
Der Drucker kann nicht direkt mit den Kommunikationsleitungen (einschließlich des öffentlich zugänglichen WLAN) von Anbietern elektronischer Telekommunikation (Mobilfunkanbieter, Festnetzanbieter oder Internetanbieter) verbunden werden. Wenn Sie den Drucker mit dem Internet verbinden, stellen Sie die Verbindung immer über einen Router oder ein anderes Gerät her.

- Halten Sie den Drucker an den Tragegriffen (A) an jeder Seite der Basis des Druckers gut fest. Das Festhalten des Druckers an anderen Stellen ist gefährlich und kann Verletzungen und Schäden verursachen, wenn der Drucker fallengelassen wird.

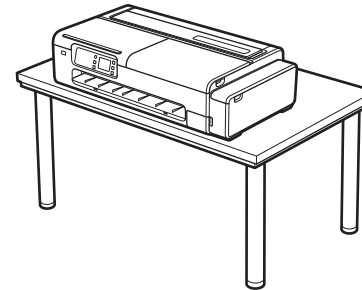


Sonstiges

- Setzen Sie den Drucker nicht ab oder tragen Sie den Drucker nicht, wenn nur die Mitte des Druckers gestützt wird. Dies könnte den Drucker beschädigen.

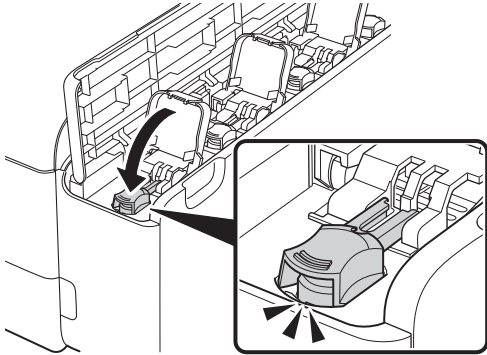


- Wenn Sie den Drucker vorübergehend abstellen, stellen Sie den Drucker unbedingt auf einer ebenen, stabilen Fläche ab.

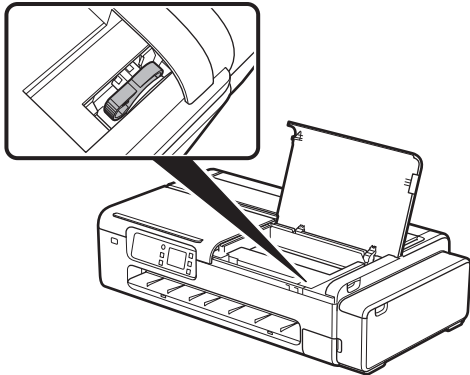


- Reparieren dieses Produkts
Wenn Sie dieses Produkt verpacken/transportieren, beachten Sie die folgenden Punkte.
Details finden Sie im Online-Handbuch.

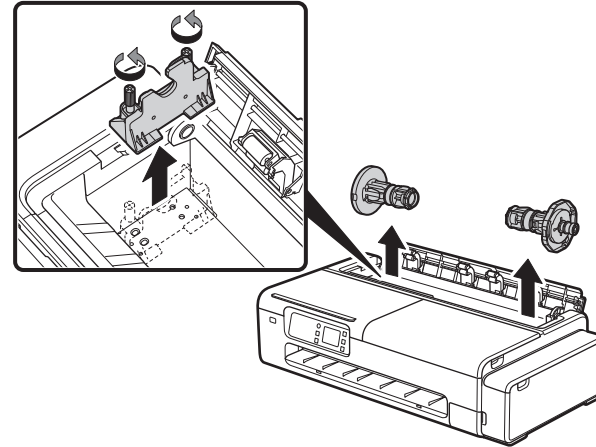
Vergewissern Sie sich, dass die Behälterkappe geschlossen ist.



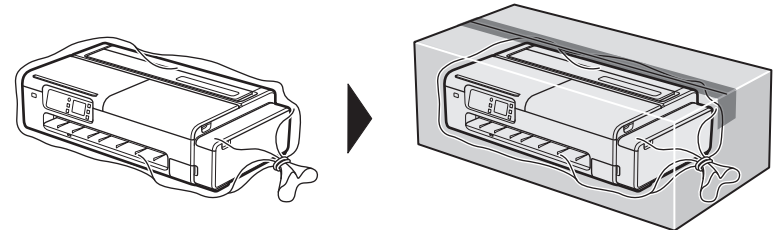
Vergewissern Sie sich, dass der Tintenventilhebel geschlossen ist.



Vergewissern Sie sich, dass der Rollenhalter und die Rollenhalterstütze entfernt wurden.



Setzen Sie den Drucker in eine Plastiktasche, und verschließen Sie sie.



Verschließen Sie sie mit Bändern oder Klebeband.

Bringen Sie die Etiketten "right side up with care" (Vorsicht richtige Seite nach oben) und "delicate equipment" (Vorsicht hochempfindliche Elektrogeräte) an, während die Unterseite des Druckers nach unten weist.

Отправка информации компании Canon

Для предоставления доступа к службам, связанным с принтером, и разработки продукции и услуг, в наибольшей степени отвечающих запросам потребителей, компания Canon просит разрешения отправить информацию, подобную указанной ниже, о выбранном вами товаре Canon в компанию Canon через Интернет (если вы используете товар Canon в Китае — в юридически одобренную исследовательскую компанию).

Информация, относящаяся к принтеру/сканеру/информационным устройствам

- Основные сведения, такие как идентификационный номер принтера, дата и время установки, параметры для страны и т. д.
- История использования, такая как тип установленных чернил, информация об использовании чернил, количество отпечатанных листов, частота сканирования, сведения об обслуживании и т. д.
- Информация об использовании бумаги, среде и условиях печати, параметры заданий сканирования, а также результаты опроса
- Основные сведения об устройстве, такие как название модели, версия ОС, язык, параметры экрана и т. д.
- Информация о версии и история использования драйвера устройства и прикладного программного обеспечения

* Некоторые из указанных выше сведений могут не отправляться в зависимости от модели и/или прикладного программного обеспечения.

* Полученная информация может быть передана аффилированным компаниям Canon.

* Плата за использование Интернета взимается с клиентов.

Если для изделия Canon предусматривается общий доступ, будет отправляться указанная выше информация, зафиксированная в изделии, используемом совместно. Если вы согласны, передайте данную информацию пользователям, которые совместно используют изделие, и предварительно получите их согласие.

Если вы согласны с указанным выше, выбрать кнопку [Принимаю]. В противном случае выбрать кнопку [Не принимаю].

Этот процесс прекратит передачу компании Canon информации, связанной с вашим продуктом Canon, через Интернет.

Если вы используете такие службы, как PIXMA Cloud Link, которым необходима информация о вашем продукте Canon, вы больше не сможете использовать эти службы. Регистрация в этих службах также может быть отменена в результате этого процесса. Прежде чем прекратить отправку информации, подумайте, хотите ли вы использовать эти службы в дальнейшем.

Если вы согласились на отправку информации с помощью программного обеспечения или ПК, необходимо также изменить их настройки.

Как открыть Онлайн-руководство

Онлайн-руководство описывает принцип использования принтера. Его можно просмотреть на веб-сайте Canon.

1 Загрузить веб-сайт Canon можно одним из следующих способов.

- Ввести URL-адрес

<https://ij.start.canon>

Выберите номер модели используемого принтера.

- Отсканировать QR-код



2 Выберите Читать онлайн-руководство (Read Online Manual).

- Выполните остальные операции, следуя инструкциям на экране, чтобы открыть Онлайн-руководство.

Товарные знаки

QR-код является товарным знаком DENSO WAVE INCORPORATED в Японии и/или других странах.

Для безопасного использования принтера выполняйте приведенные ниже условия. Кроме того, не выполняйте какие-либо действия, не описанные в руководстве по эксплуатации (настоящий документ и Онлайн-руководство) данного изделия. Это может привести к непредвиденным несчастным случаям, таким как возгорание или поражение электрическим током.

Символы

⚠ Предупреждение

Здесь приводятся инструкции, игнорирование которых может привести к смерти, серьезным травмам или материальному ущербу в результате неправильной эксплуатации оборудования. Их необходимо соблюдать для безопасной эксплуатации.

⚠ Внимание

Здесь приводятся инструкции, игнорирование которых может привести к серьезным травмам или материальному ущербу в результате неправильной эксплуатации оборудования. Их необходимо соблюдать для безопасной эксплуатации.

⚠ Предупреждение

Для тех, кто использует кардиостимулятор

Данное изделие является источником слабого магнитного поля. Если вы почувствуете дискомфорт во время работы вблизи данного изделия, покиньте это место и обратитесь к врачу.

Немедленно выключите питание в следующих обстоятельствах.

Продолжение использования принтера в следующих случаях может стать причиной возгорания или поражения электрическим током. Немедленно нажмите кнопку питания, чтобы выключить принтер, выключите вилку питания из розетки и подайте запрос на ремонт.

- Если какое-либо постороннее вещество (металлические фрагменты, жидкости и т.д.) попало внутрь принтера

- Если из принтера исходит дым, странные запахи или необычные звуки.
- Если кабель питания или любые другие кабели нагреваются, подверглись коррозии, погнулись, протерлись или повреждены.

Выполняйте приведенные ниже условия, так как существует риск возгорания и поражения электрическим током.

- Не устанавливайте изделие в месте, подверженном воздействию спиртосодержащих веществ, растворителей или других легковоспламеняющихся жидкостей.
- Не разбирайте изделие и не пытайтесь что-либо изменить в его устройстве.
- Используйте кабели, которые входят в комплект поставки принтера. Не используйте кабели, которые входят в комплект поставки принтера, с другими устройствами.
- Не используйте изделие, если напряжение и частота питания электросети не соответствуют требуемым.
- Плотно и полностью вставляйте вилку шнура питания в розетку питания.
- Ни в коем случае не беритесь за вилку питания влажными руками.
- Не повредите, не видоизменяйте, не тяните, не скручивайте, не соединяйте и не ломайте кабель питания или любые другие кабели.
- Ни в коем случае не ставьте тяжелые предметы на кабель питания или любые другие кабели.
- Не подключайте несколько вилок питания к одной розетке.
- Не подключайте несколько удлинителей.
- Если поблизости бьет молния, выключите вилку питания из розетки и не используйте данное изделие.
- Во время чистки всегда отсоединяйте кабели и вилку питания, и не используйте легко воспламеняющиеся спреи или жидкости, такие как спирт или растворитель.
- Раз в месяц выключайте вилку питания и кабель питания из розетки и проверяйте, не собралась ли там пыль и нет ли таких дефектов, как выделение тепла, ржавчина, изгиб, стертость или растрескивание.

⚠ Внимание

- Никогда не помещайте руку в принтер во время выполнения печати.
- Ни в коем случае не прикасайтесь к электрическим контактам печатающей головки сразу после печати.
- Приведенный ниже символ указан возле движущихся деталей принтера. Будьте внимательны и не касаетесь их руками или не вставляйте в них пальцы. Примите к сведению, что этот символ может отсутствовать на вашей модели.



Движущиеся детали

Держите части тела вдали от движущихся деталей.
Держите части тела вдали от пути движения деталей.

О флаконах с чернилами

- Всегда храните расходные материалы в месте, недоступном для маленьких детей.
- Не проливайте чернила.
Если ребенок случайно лизнет или проглотит чернила, промойте ему рот или заставьте выпить 1–2 чашки воды, а затем сразу же обратитесь к врачу. Если чернила случайно попали в глаза, немедленно промойте их водой, а затем сразу же обратитесь к врачу.
- Если чернила попали на кожу, немедленно смойте их мылом и водой. Если раздражение не проходит, сразу же обратитесь к врачу.
- Храните флаконы с чернилами, надежно закрыв колпачки флаконов и установив флаконы вертикально. Если флакон упадет, существует опасность разливания чернил.
- Будьте очень осторожны, чтобы не пролить чернила, когда заправляете чернильный контейнер.
- Если чернила попадут на одежду или какие-либо другие вещи, они могут потом не отмыться.
- Не оставляйте в месте, которое может нагреться, например, вблизи огня, возле обогревателя или внутри автомобиля. Контейнер может деформироваться, в результате чего чернила прольются или снизится их качество.

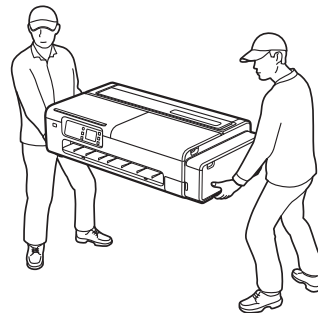
- Не подвергайте флаконы с чернилами ударам. Флакон с чернилами может повредиться или может слететь колпачок флакона, в результате чего чернила прольются.
- Не переливайте в другой контейнер. Это может привести к случайному проглатыванию или неправильному использованию чернил, а также к снижению качества чернил.
- Не используйте для каких-либо других целей, кроме доливания чернил в принтер, указанный нашей компанией.
- Не разбавляйте водой, не смешивайте с другими чернилами и т. п. Это может привести к повреждению принтера.

Перемещение принтера

Если требуется перенести принтер, используйте указанное число людей. Нагрузка может вызвать боль, например в спине.

ТС-20М (прибл. 33 кг (72 фунт.)) 2 человека или больше

ТС-20 (прибл. 32 кг (69 фунт.)) 2 человека или больше



О подставке для принтера

Если вы собираетесь купить дополнительную подставку для принтера, обратите внимание на следующее.

При использовании подставки для принтера с моделью принтера Canon TC-20M/TC-20 следуйте руководству по эксплуатации, чтобы надежно прикрепить принтер к подставке. Кроме того, необходимо использовать оборудование в следующих комбинациях.



С принтером Canon TC-20M/TC-20 используйте подставку для принтера Canon SD-24.

Использование комбинации принтера и подставки, отличной от указанных выше, или подставки для принтера, которая не перечислена выше, а также ненадежное закрепление принтера на подставке для принтера могут привести к нестабильности конструкции и, как следствие, травмам.

Источник питания

- Не выключайте вилку питания из розетки, если горит индикатор питания. В противном случае возможна неисправность печатающей головки, что делает невозможной четкую печать. Если требуется выключить вилку питания из розетки после выключения питания, убедитесь, что индикатор питания не горит.
- Содержите пространство вокруг розетки питания свободным, чтобы можно было немедленно выключить вилку питания.
- Всегда беритесь за вилку, чтобы вынуть кабель питания из розетки питания. Если тянуть за кабель питания, это может привести к его повреждению.

Чернила

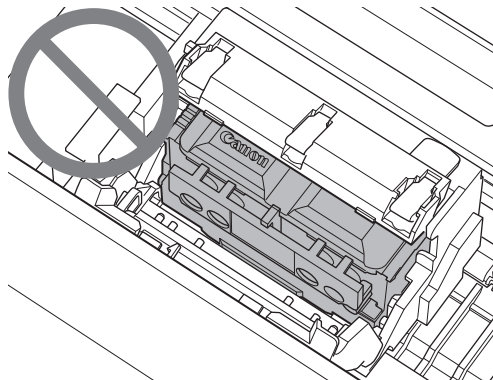
- Использование любых чернил, кроме оригинальных чернил Canon, может привести к снижению качества печати или повреждению печатающей головки. Это не относится к обычным предосторожностям, но к нам поступали сообщения о случаях, когда при использовании неоригинальных чернил печатающая головка перегревалась и дымилась*. Рекомендуется использовать оригинальные чернила Canon.
(*Подобные сообщения не поступали для всех чернил, не являющихся оригинальными чернилами Canon.)
- Устранение неполадок, вызванных использованием чернил, не являющихся оригинальными чернилами Canon, не покрывается гарантией.
Примечание. Для получения информации о заправке чернил см. Онлайн-руководство.
- Если долить небольшое количество чернил, функция определения оставшегося уровня чернил может работать неправильно. Убедитесь, что после доливания чернил индикатор  не горит, и закройте крышку. Если индикатор  не гаснет даже после выливания всех чернил из флакона, возьмите другой флакон и заправьте чернила из него.

Меры предосторожности при запросе ремонта, сдаче в аренду, передаче права собственности, а также утилизации принтера

- Если к принтеру привязана личная или секретная информация, например, если на нем установлены пароли, то такая информация может остаться внутри принтера.
- Прежде чем временно передавать принтер в другие руки, например, для ремонта или в аренду, или прежде чем отдавать принтер новому владельцу или на утилизацию, выполните операции, указанные в Онлайн-руководстве, чтобы предотвратить утечку данных.

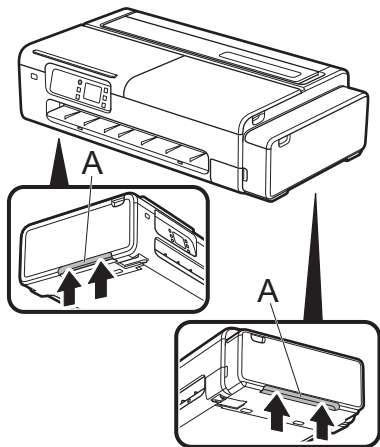
Прочее

- Не наклоняйте принтер, поставьте принтер на бок или переверните вверх дном. Существует опасность разливания чернил.
- При транспортировке принтера всегда выполняйте инструкции из раздела "Подготовка принтера к перемещению в другое место", чтобы защитить внутренние компоненты. См. раздел "Подготовка принтера к перемещению в другое место" в Онлайн-руководстве.
- Ни в коем случае не бросайте печатающую головку или флаконы с чернилами в огонь.
- Не снимайте печатающую головку чаще, чем требуется. Это не относится к обычным предосторожностям, но к нам поступали сообщения о случаях, когда печатающая головка получала повреждения, после чего начинала перегреваться и дымиться*.



- Если видоизменить или разобрать печатающую головку или флакон с чернилами, например, просверлив в нем отверстия, это может привести к проливанью чернил и повреждению принтера. Рекомендуется не видоизменять и не разбирать эти детали.
- При первом использовании принтера чернила заполняют сопла печатающей головки, тем самым готовя принтер к печати. Таким образом, количество страниц, которые можно напечатать с прилагающимися флаконами с чернилами, будет меньше, чем после второй и последующих заливок чернил.
- Для сохранения оптимального качества печати рекомендуется примерно раз в год заправлять чернильные контейнеры, чтобы на экране принтера сообщалось о полном уровне чернил.
- Если не печатать в течение длительного времени, печатающая головка может высохнуть и засориться. Рекомендуется печатать не меньше одного раза в месяц.
- Использованные чернила впитываются "абсорбером чернил" внутри картриджа для обслуживания. Когда абсорбер чернил заполняется полностью, отображается сообщение об ошибке и абсорбер чернил требуется заменить.
- Чернила можно также использовать, чтобы обеспечить четкость печати. Данное изделие оснащено функцией автоматической очистки сопел, из которых поступают чернила, для предотвращения их засорения. Поскольку во время чистки из сопел поступают чернила, она приводит к расходу небольшого количества чернил.
- Безопасное использование принтера
Принтер нельзя подключать напрямую к линиям передачи данных (включая общедоступную беспроводную локальную сеть) поставщиков электронных услуг связи (поставщиков услуг мобильной связи, поставщиков услуг фиксированной связи или Интернет-провайдеров). При подключении принтера к Интернету всегда подключайтесь через маршрутизатор или другое оборудование.

- Крепко возьмитесь за ручки для переноски (A) с каждой стороны основания принтера. Удерживание принтера в других положениях опасно и может стать причиной травмы или повреждения при падении принтера.

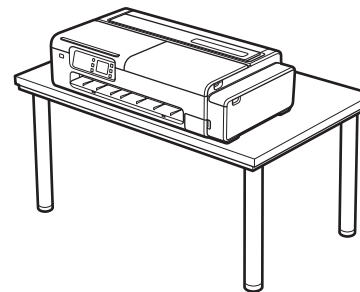


Прочее

- Не опускайте принтер и не переносите его, удерживая только за центральную часть. Это может привести к повреждению принтера.



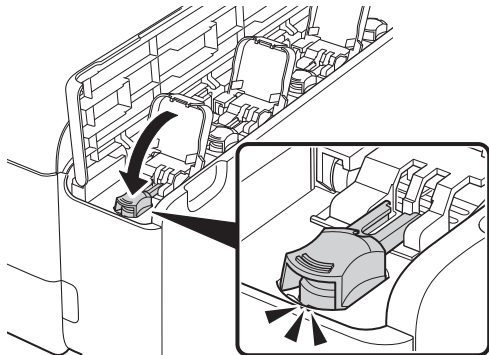
- Устанавливая принтер временно на поверхность, убедитесь, что она ровная и устойчивая.



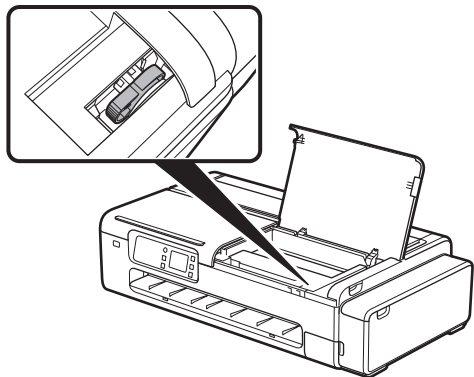
- Ремонт данного изделия

При упаковке и транспортировке данного изделия соблюдайте следующие инструкции. Для получения дополнительной информации см. Онлайн-руководство.

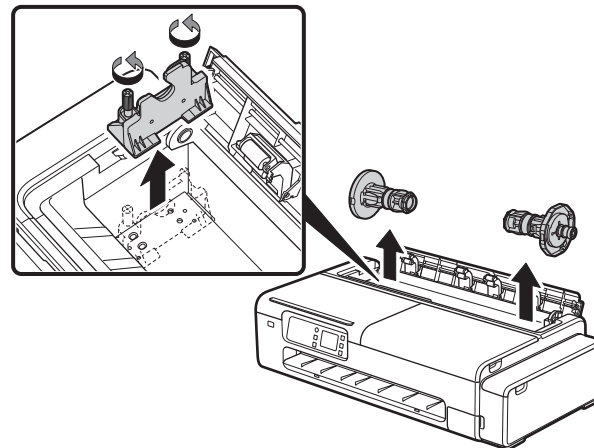
Убедитесь, что колпачок контейнера закрыт.



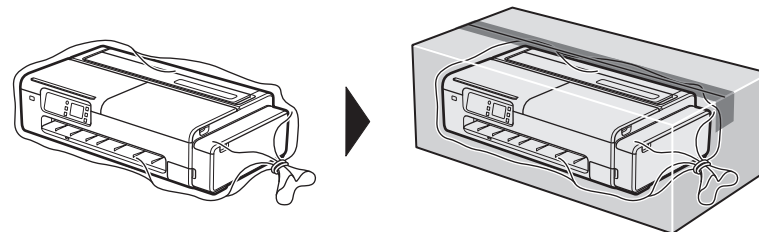
Убедитесь, что рычажок чернильного клапана закрыт.



Убедитесь, что держатель рулона и опора держателя рулона сняты.



Поместите принтер в пластиковый пакет и запечатайте его.



Используйте для запечатывания упаковочную или клейкую ленту. Нанесите этикетки "лицевой стороной вверх" и "хрупкое оборудование", уложив перед этим принтер нижней панелью вниз.

Надсилання відомостей компанії Canon

Для постачання послуг, пов'язаних із принтером, розробки й випуску виробів і послуг, які найкраще задовольняють потреби споживачів, наведені далі відомості про виріб Canon надсилайте до компанії Canon (у разі використання виробу Canon у Китаї — у юридично затверджену дослідницьку компанію) через Інтернет.

Інформація щодо принтера/сканера/інформаційних пристроїв:

- основна інформація, як-от номер ідентифікатора принтера, дата й час встановлення, параметри країни тощо
- журнал використання, як-от тип встановленого чорнила, інформація щодо використання чорнила, кількість надрукованих аркушів, частота сканування, інформація щодо обслуговування тощо
- інформація щодо використання паперу, середовище й умови друку, параметр завдання сканування та результати опитування
- основні відомості про пристрій, як-от назва моделі, версія операційної системи, її мова, інформація про параметри дисплея тощо
- відомості про версію та журнал використання драйвера пристрою та програмного забезпечення

* Деякі з наведених вище відомостей можуть не надсилатися залежно від вашої моделі та/або програмного забезпечення.

* Надіслана інформація може бути передана афілійованим компаніям Canon.

* Підключення до Інтернету оплачуватиметься користувачами.

Якщо виріб Canon використовується спільно, буде надіслано означену вище загальну інформацію щодо спільно використовуваного виробу. Якщо ви погоджуєтесь, заздалегідь повідомте ці відомості користувачам, які спільно використовують виріб, і отримайте їхню згоду.

Якщо ви згодні з означеним вище, виберіть кнопку [Погоджуюся]. У протилежному разі виберіть кнопку [Не погоджуюся].

Цей процес зупинить надсилання відомостей щодо виробу Canon через Інтернет компанії Canon.

Ви також більше не зможете користуватися службами, для роботи яких потрібні відомості про виріб Canon, як-от PIXMA Cloud Link. Внаслідок цього також може бути скасована реєстрація в цих службах. Перш ніж відмовитися від надсилання відомостей, подумайте, чи хотіли б ви й далі користуватися такими службами.

Якщо ви погодилися на надсилання інформації за допомогою програмного забезпечення або ПК, потрібно також змінити їхні налаштування.

Відображення Онлайнового посібника

В Онлайновому посібнику описано, як користуватися принтером. Доступ до нього можна отримати з веб-сайту Canon, як показано нижче.

1 Зайдіть на веб-сайт Canon в один із наведених нижче способів.

- Уведіть URL-адресу

<https://ij.start.canon>

Виберіть номер моделі принтера, який ви використовуєте.

- Відскануйте QR-код



2 Виберіть елемент Ознайомтеся з Онлайновим посібником (Read Online Manual).

- Виконайте решту дій, дотримуючись указівок на екрані, щоб відобразити Онлайновий посібник.

Товарні знаки

QR-код є товарним знаком DENSO WAVE INCORPORATED у Японії та/або інших країнах.

Для безпечного використання принтера необхідно дотримуватися нижчезазначених указівок. Крім того, не виконуйте жодних дій, які не описані в посібнику з експлуатації (цьому документі й Онлайновому посібнику) виробу. Це може призвести до несподіваних нещасних випадків, таких як пожежа чи ураження електричним струмом.

Символи

⚠ Попередження

Надаються інструкції, нехтування якими може призвести до смерті, серйозних травм або пошкодження майна внаслідок неправильної експлуатації обладнання. Дотримуйтеся цих інструкцій для безпечної експлуатації.

⚠ Увага

Надаються інструкції, нехтування якими може призвести до травм або пошкодження майна внаслідок неправильної експлуатації обладнання. Дотримуйтеся цих інструкцій для безпечної експлуатації.

⚠ Попередження

Для людей, які використовують кардіостимулятор

Цей виріб генерує слабе магнітне поле. Якщо ви відчуваєте дискомфорт, перебуваючи поряд із цим виробом, відійдіть від нього та зверніться до лікаря.

Негайно вимкніть живлення в наведених нижче випадках.

Продовження використання принтера в перелічених нижче випадках може призвести до займання або ураження електричним струмом. Негайно натисніть кнопку живлення, щоб вимкнути принтер, вийміть вилку шнура живлення з розетки і подайте заявку на ремонт.

- Потрапляння сторонніх матеріалів (металевих фрагментів, рідин тощо) усередину принтера
- Виділення принтером диму, дивні запахи або незвичні звуки

- Сильне нагрівання, корозія, викривлення, зношення чи пошкодження шнура живлення чи будь-яких кабелів

Через ризик займання й ураження електричним струмом необхідно дотримуватися нижчезазначених указівок.

- Не встановлюйте виріб у місцях, у яких використовується спирт, розріджувачі або інші легкозаймісті рідини.
- Не розбирайте та не модифікуйте виріб.
- Використовуйте кабелі, що постачаються разом із принтером. Не використовуйте кабелі з комплекту постачання принтера для інших пристроїв.
- Не використовуйте виріб із напругою та частотою живлення, що виходять за встановлені рамки.
- Повністю вставляйте штепсель кабелю живлення в розетку, забезпечуючи його щільне прилягання.
- Ніколи не торкайтеся вилки шнура живлення мокрими руками.
- Не пошкоджуйте, не модифікуйте, не тягніть, не зв'язуйте, не з'єднуйте та не згинайте силою шнур живлення чи будь-які кабелі.
- Не ставте важкі предмети на шнур живлення чи будь-які кабелі.
- Не вставляйте кілька вилок шнурів живлення в одну розетку.
- Не підключайте кілька шнурів-подовжувачів.
- Якщо поблизу йде гроза, вийміть вилку шнура живлення з розетки та не використовуйте виріб.
- Під час чищення завжди від'єднуйте кабелі й вилку шнура живлення та не використовуйте легкозаймісті аерозолі чи рідини, такі як спирт або розчинник.
- Раз на місяць виймайте вилку шнура живлення і шнур живлення з розетки та перевіряйте, чи не накопичився на них пил, а також чи не виникли певні відхилення від норм, як-от виділення тепла, корозія, викривлення, зношування від тертя або утворення тріщин.

⚠ Увага

- Ніколи не засовуйте руку в принтер під час друку.
- У жодному разі не торкайтеся руками електричних контактів друкуючої головки відразу після друку.
- Навколо рухомих частин принтера відображається наведений далі символ. Будьте обережні, щоб не торкнутися їх рукою та не вставити палець. Зверніть увагу, що на вашій моделі може не бути цього символу.



Рухомі частини

Тримайте частини тіла подалі від рухомих частин.
Тримайте частини тіла подалі від траєкторії руху.

Відомості про флакони з чорнилом

- Завжди зберігайте витратні матеріали в недоступному для дітей місці.
- Не пийте чорнило.
Якщо дитина випадково лизне або проковтне чорнило, промийте їй рот або змусьте випити 1–2 склянки води та негайно зверніться по медичну допомогу. У разі потрапляння чорнила в очі відразу ж промийте їх водою та негайно зверніться по медичну допомогу.
- У разі потрапляння чорнила на шкіру негайно вимийте її водою з милом. Якщо подразнення не мине, негайно зверніться по медичну допомогу.
- Для зберігання флаконів із чорнилом надійно закрийте ковпачок флакона із чорнилом і зберігайте його у вертикальному положенні. Якщо флакон перекинеться, чорнило може розлитися.
- Дуже обережно заправляйте чорнильніці, щоб не розбризкати чорнило.
- Якщо чорнило потрапить на ваш одяг чи інші речі, вам може не вдатися його змити чи відіпрати.
- Не залишайте флакони з чорнилом у місцях, що можуть нагріватися, наприклад біля вогню, біля обігрівача чи в автомобілі. Контейнер може деформуватися, що призведе до розливання чорнила або погіршення якості чорнила.

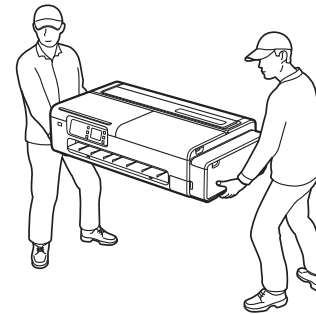
- Бережіть флакони з чорнилом від ударів. Флакон із чорнилом може розбитися або може відірватися ковпачок флакона, що призведе до розливання чорнила.
- Не переливайте в інший контейнер. Це може призвести до випадкового проковтування чи неналежного використання чорнила або ж до погіршення якості чорнила.
- Не використовуйте для будь-яких інших цілей, окрім заправки чорнилом принтера, зазначеного нашою компанією.
- Не розбавляйте водою, не змішуйте з іншими чорнилами тощо. Це може пошкодити принтер.

Переміщення принтера

Принтер має переносити вказана нижче кількість людей. Через вагу може з'явитися біль, наприклад, у спині.

ТС-20М (прибл. 33 кг (72 фунт.)) 2 людей

ТС-20 (прибл. 32 кг (69 фунт.)) 2 людей



Відомості про підставку для принтера

У разі придбання додаткової підставки для принтера візьміть до уваги наступне застереження.

Якщо принтер Canon TC-20M/TC-20 використовується з підставкою для принтера, необхідно надійно закріпити пристрій на підставці, дотримуючись вказівок із посібника. Окрім того, необхідно використовувати обладнання в наведених нижче комбінаціях.



Із принтером Canon TC-20M/TC-20 використовуйте підставку для принтера Canon SD-24.

Інша комбінація принтера та підставки, що відрізняється від вищезазначених, а також використання підставки для принтера, не вказаної вище, або ненадійне кріплення принтера на підставці для принтера можуть призвести до хиткості конструкції і травмування.

Живлення

- Не від'єднуйте вилку шнура живлення, коли горить індикатор живлення. Через це в друкуючій головці може виникнути несправність, що завадить чистому друку. Перш ніж виймати вилку шнура живлення після вимкнення живлення, переконайтеся, що індикатор живлення згас.
- Не захащуйте область навколо електричної розетки предметами, щоб у разі потреби можна було швидко від'єднати вилки шнурів живлення.
- Завжди тримайтеся за вилку, щоб витягнути шнур живлення з розетки. Якщо тягнути безпосередньо за шнур живлення, він може пошкодитися.

Чорнило

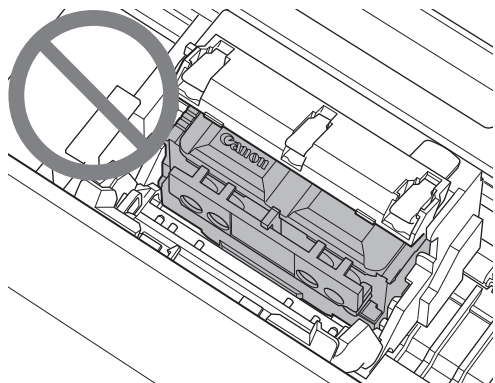
- Використання іншого чорнила, замість оригінального чорнила Canon, може призвести до погіршення якості друку або пошкодження друкуючої головки. Хоча це не становить небезпеки, відомі випадки, коли при використанні неоригінального чорнила друкуюча головка виділяла тепло та дим*. Рекомендується використовувати оригінальне чорнило Canon.
(* Про описані вище випадки повідомлялося не для всіх неоригінальних чорнил Canon.)
- Гарантія не покриває усунення несправностей, спричинених використанням іншого чорнила, замість оригінального чорнила Canon.
Примітка. Відомості щодо заправлення чорнила див. в Онлайновому посібнику.
- Якщо заправити лише невелику кількість чорнила, визначення рівня чорнила може працювати неправильно. Переконайтеся, що після заправлення чорнила та закриття кришки індикатор  згас. Якщо  не гасне навіть після заправлення всім чорнилом із наявного у вас флакона, візьміть інший флакон і продовжте заправлення.

Застереження щодо подання заявки на ремонт принтера, передачі його в оренду, передавання права власності на принтер та його утилізації

- Якщо в принтер занесено особисті дані або на ньому встановлено відомості для захисту, як-от паролі, ця інформація може залишитися в принтері.
- Щоб запобігти витоку інформації, виконайте дії, зазначені в Онлайновому посібнику, перш ніж принтер буде тимчасово передано іншим особам (наприклад, для ремонту чи оренди) або віддано іншому власнику, а також перед його утилізацією.

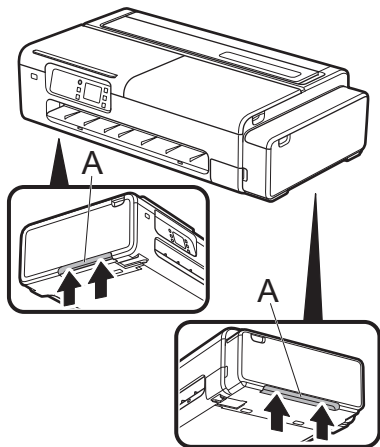
Інше

- Не нахилийте принтер, не кладіть його на бік і не перевертайте його догори дном. Такі дії можуть призвести до проливання чорнил.
- У разі транспортування принтера під нахилом завжди виконуйте кроки, описані в розділі «Preparing to Transfer the Printer», щоб захистити внутрішні компоненти принтера.
Див. розділ «Preparing to Transfer the Printer» в Онлайновому посібнику.
- Ніколи не кидайте друкуючу головку або флакони з чорнилом у вогонь.
- Не знімайте друкуючу головку частіше, ніж необхідно.
Хоча це не становить небезпеки, відомі випадки пошкодження друкуючої головки та виділення нею тепла й диму.



- Якщо ви модифікуєте чи розбираєте друкуючу головку або флакони з чорнилом, наприклад, просвердлюючи в них отвори, це може призвести до проливання чорнила та пошкодження принтера. Не рекомендується модифікувати та розбирати ці деталі.
- Під час першого використання принтера чорнило використовується для заповнення сопел друкуючої головки та підготовки принтера до друку. Через це кількість сторінок, які можна надрукувати за допомогою флаконів із чорнилом із комплекту постачання, менша ніж після другого чи подальшого заправлення.
- Щоб підтримувати оптимальну якість друку, рекомендується заправляти чорнильниці до повного рівня на екрані принтера приблизно раз на рік.
- Якщо не друкувати протягом тривалого часу, друкуюча головка може висохнути та забитися. Рекомендується друкувати принаймні раз на місяць.
- Використане чорнило поглинається «поглиначем відпрацьованих чорнил» усередині картриджа для обслуговування. Коли поглинач відпрацьованих чорнил заповнюється та відображається повідомлення про помилку, його потрібно замінити.
- Чорнило також може використовуватися для забезпечення чистоти друку. Цей виріб має функцію автоматичного очищення сопел, які розбризкують чорнило, щоб сопла не забивалися. Оскільки для очищення сопел із них розбризкується чорнило, використовується невелика кількість чорнила.
- Для безпечного використання принтера
Принтер не можна підключати безпосередньо до ліній зв'язку (зокрема до загальнодоступної бездротової локальної мережі) постачальників послуг електронного зв'язку (постачальників послуг мобільного зв'язку, постачальників послуг фіксованого зв'язку або постачальників послуг Інтернету). Підключати принтер до Інтернету потрібно через маршрутизатор або інше обладнання.

- Міцно візьміться за тримачі для транспортування (A) з кожного боку основи принтера. Тримання принтера в інший спосіб є небезпечним і може призвести до травмування та пошкодження в разі падіння принтера.

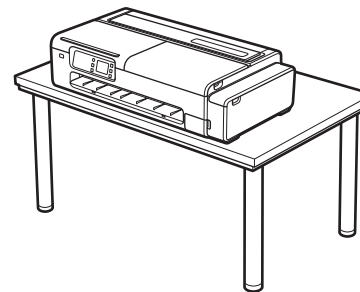


Інше

- Не кладіть принтер і не переносьте його, підтримуючи його лише по центру. Це може призвести до пошкодження принтера.



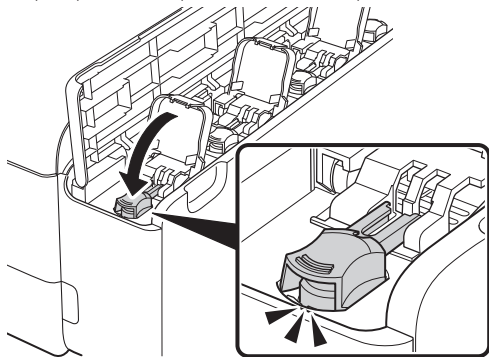
- Тимчасово опускаючи принтер, обов'язково помістіть його на рівну стійку поверхню.



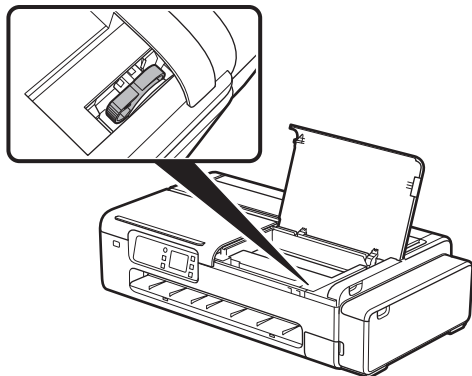
- Ремонт виробу

Перед пакуванням чи транспортуванням цього виробу зверніть увагу на наведені нижче моменти. Додаткові відомості див. в Онлайнному посібнику.

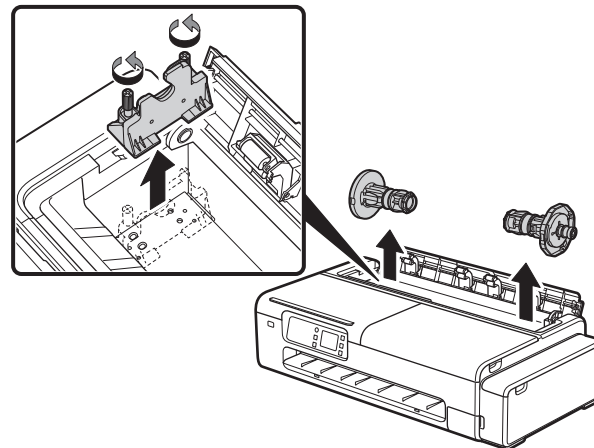
Перевірте, чи закрито ковпачок чорнильниці.



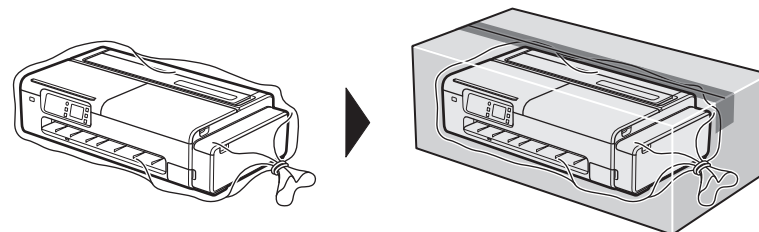
Перевірте, чи закрито важілець чорнильного клапана.



Перевірте, чи знято тримач рулону та опору тримача рулону.



Помістіть принтер у поліетиленовий пакет і щільно закрийте його.



Для цього використовуйте стрічки або скотч.

Прикріпіть етикетки «не перевертати, переносити обережно» та «делікатне обладнання», зорієнтувавши принтер дном донизу.

Gegevens verzenden naar Canon

Om services met betrekking tot de printer te kunnen bieden en om producten en services te kunnen ontwikkelen en markten die beter overeenstemmen met de wensen van onze klanten, verzoekt Canon dat gegevens zoals de onderstaande, met betrekking tot uw Canon-product, via internet naar Canon (als u uw Canon-product in China gebruikt, naar een wettelijk erkend onderzoeksbedrijf) worden verzonden.

Informatie over printers/scanners/informatie-apparaten

- Basisgegevens zoals het printer-ID-nummer, installatiedatum en -tijd, landinstellingen, etc.
- Gebruiksgeschiedenis zoals het type geïnstalleerde inkt, informatie over inktgebruik, het aantal afgedrukte vellen, scanfrequentie en onderhoudsgegevens, etc.
- Informatie over papiergebruik, afdrukgeving/-omstandigheden, instellingen voor scantaken en resultaten van vragenlijst
- Basisgegevens over het apparaat, zoals de modelnaam, versie van het besturingssysteem, taal en beeldscherminstellingen etc.
- Versiegegevens en gebruiksgeschiedenis van apparaatstuurprogramma en toepassingssoftware

* Een deel van de bovenstaande gegevens kan niet worden verzonden, afhankelijk van uw model en/of toepassingssoftware.

* De verzonden informatie kan terechtkomen bij bedrijven uit de Canon-groep.

* De kosten van de internetverbinding zijn voor rekening van de klant.

Als uw Canon-product wordt gedeeld, worden de bovenstaande gegevens verzonden die zijn vastgelegd in het gedeelde product. Als u hiermee akkoord gaat, geef dit dan door aan de gebruikers die dit product delen en vraag van tevoren om hun goedkeuring.

Als u akkoord gaat met het bovenstaande, kiest u [Akkoord]. Anders kiest u [Niet akkoord].

Dit proces voorkomt dat gegevens met betrekking tot uw Canon-product via internet naar Canon worden verzonden.

Als u services gebruikt die gegevens over uw Canon-product nodig hebben, zoals PIXMA Cloud Link, kunt u deze services niet meer gebruiken. De registratie bij deze services kan ook worden geannuleerd als gevolg van dit proces. Controleer of u deze services wilt blijven gebruiken voordat u voorkomt dat gegevens worden verzonden.

Als u ermee akkoord bent gegaan dat gegevens worden verzonden door toepassingssoftware of de pc, moet u de instellingen daar ook wijzigen.

De Online handleiding weergeven

De Online handleiding beschrijft hoe u de printer moet gebruiken. Deze is toegankelijk via de Canon-website, zoals hieronder aangegeven.

1 Ga volgens een van de volgende methoden naar de Canon-website.

- Voer de URL in

<https://ij.start.canon>

Selecteer het modelnummer van de printer die u gebruikt.

- Scan de QR-code



2 Selecteer Online handleiding lezen (Read Online Manual).

- Voer de overige handelingen uit door de instructies op het scherm te volgen en breng zo de Online handleiding op het scherm.

Handelsmerken

QR Code is een handelsmerk van DENSO WAVE INCORPORATED in Japan en/of andere landen.

Volg onderstaande punten zodat u de printer veilig kunt gebruiken. Voer geen handelingen uit die niet in de gebruiksaanwijzing (dit document en de Online Handleiding) van het product worden beschreven. Dit kan tot onverwachte ongelukken leiden, zoals brand of elektrische schokken.

Symbolen

⚠ Waarschuwing

Het negeren van de verstrekte instructies kan leiden tot de dood, ernstig persoonlijk letsel of materiële schade als gevolg van een onjuiste bediening van de apparatuur. Deze moeten in acht worden genomen voor een veilig gebruik.

⚠ Let op

Het negeren van de verstrekte instructies kan leiden tot persoonlijk letsel of materiële schade als gevolg van een onjuiste bediening van de apparatuur. Deze moeten in acht worden genomen voor een veilig gebruik.

⚠ Waarschuwing

Voor personen met een pacemaker

Dit product genereert een gering magnetisch veld. Indien u ongemak ondervindt wanneer u zich in de buurt van dit product bevindt, verlaat dan de ruimte en raadpleeg een arts.

Schakel in de volgende situaties de stroom onmiddellijk uit.

Gaat u door met de printer te gebruiken in de volgende gevallen, dan kan dat brand en elektrische schokken tot gevolg hebben. Schakel de printer onmiddellijk uit met een druk op de aan/uit-knop, trek de stekker uit het stopcontact en dien een aanvraag voor reparatie in.

- Als er rommel (metaaldeeltjes, vloeistoffen, enz.) in de printer komt
- Als de printer rook, abnormale geuren of abnormale geluiden genereert
- Als het netsnoer of een van de kabels heet, verroest, gebogen, gerafeld of beschadigd is

Volg de onderstaande punten omdat er een risico is op brand en elektrische schok.

- Zet het product niet op een locatie waar het in aanraking kan komen met alcohol, thinner of andere brandbare vloeistoffen.
- Haal het product niet uit elkaar en breng er geen veranderingen in aan.
- Gebruik de kabels die bij de printer worden geleverd. Gebruik de kabels die bij de printer worden geleverd niet voor andere apparaten.
- Gebruik het product niet buiten de aangegeven voedingsspanning en -frequentie.
- Steek de stekker stevig in het stopcontact.
- Houd de stekker nooit met natte handen vast.
- U dient het netsnoer en de overige kabels niet te beschadigen, te veranderen, te bundelen, te verbinden of met kracht te verbuigen.
- Plaats nooit een zwaar voorwerp op het netsnoer of de overige kabels.
- Steek niet meerdere stekkers in hetzelfde stopcontact.
- Sluit niet meerdere verleng snoeren op elkaar aan.
- Als het dichtbij bliksemt, trek dan de stekker uit het stopcontact en gebruik het product niet.
- Ontkoppel tijdens het reinigen altijd de kabels en de stekker, en gebruik geen licht ontvlambare verstuivers of vloeistoffen, zoals alcohol of thinner.
- Trek één keer per maand de stekker en het netsnoer uit het stopcontact en controleer dat er zich geen stof op heeft verzameld en dat er geen afwijkingen zijn, zoals warmteontwikkeling, roest, knikken, beschadigingen of scheuren.

⚠ Let op

- Steek nooit uw hand in de printer terwijl deze aan het afdrukken is.
- Raak onmiddellijk na het afdrukken nooit de elektrische contactpunten van de printkop met uw hand aan.
- Het volgende symbool wordt rond de bewegende delen van de printer weergegeven. Zorg ervoor dat u deze niet met uw hand aanraakt of uw vinger erin steekt. Dit symbool verschijnt mogelijk niet op uw model.



Bewegende delen

Houd lichaamsdelen uit de buurt van bewegende delen.
Houd lichaamsdelen uit het bewegingspad.

Over inktflessen

- Berg verbruiksartikelen altijd buiten bereik van kleine kinderen op.
- Drink de inkt niet.
Als een kind inkt oplikt of inslikt, spoel dan zijn mond uit of laat het 1 of 2 kopjes water drinken en roep onmiddellijk medische hulp in. Als er per ongeluk inkt in uw ogen komt, spoel uw ogen dan onmiddellijk met water en roep onmiddellijk medische hulp in.
- Als er per ongeluk inkt op uw huid komt, reinig uw huid dan onmiddellijk met water en zeep. Als de irritatie aanhoudt, roep dan onmiddellijk medische hulp in.
- Berg inktflessen altijd rechtop op en zorg dat het fleskapje van de inktfles goed is gesloten. Wanneer een inktfles omvalt, is het mogelijk dat er dan inkt wordt gemorst.
- Wanneer u de inkttanks met inkt vult, dient u erop te letten dat er geen inkt rondspuit.
- Als er inkt op uw kleding of op iets wat u draagt komt, kunt u die er misschien niet meer uitwassen.
- Laat de inktflessen niet achter op een warme plek, zoals bij een vuur, in de buurt van een verwarming of in een voertuig. Hierdoor kan de container vervormen, waardoor er inkt kan morsen of de inktkwaliteit kan worden aangetast.
- Stel inktflessen niet bloot aan schokken. Hierdoor kan de inktfles scheuren of het fleskapje losraken, waardoor er inkt wordt gemorst.

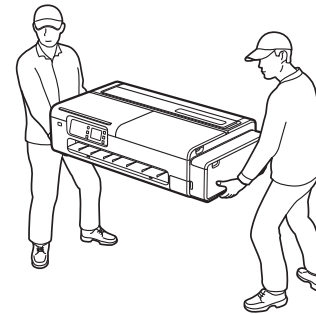
- Giet de inkt niet in een andere container. Hierdoor kan de inkt per ongeluk worden ingeslikt, verkeerd worden gebruikt of kan de inktkwaliteit worden aangetast.
- Gebruik deze niet voor andere doeleinden dan het bijvullen van de inkt in de door ons bedrijf voorgeschreven printer.
- U dient de inkt niet te verdunnen met water, te mengen met andere inkt, enz. Dit kan de printer beschadigen.

De printer verplaatsen

Laat het volgende aantal mensen de printer dragen. Het gewicht kan pijn veroorzaken, rugpijn bijvoorbeeld.

TC-20M (ongeveer 33 kg (72 lb)) 2 mensen

TC-20 (ongeveer 32 kg (69 lb)) 2 mensen



Over de printerstandaard

Als u een optionele printerstandaard koopt, let dan op het volgende.

Wanneer u een printerstandaard gebruikt met de Canon TC-20M-/TC-20-printer, volg dan de instructies in de handleiding om de printer stevig op de standaard te bevestigen. Gebruik bovendien altijd de volgende combinaties.

Gebruik voor de Canon-printer TC-20M/TC-20 de Canon-printerstandaard SD-24.

Het gebruik van een andere combinatie van printer en standaard dan die hierboven wordt weergegeven, het gebruik van een andere dan de hierboven genoemde printerstandaard of een niet stevig op de printerstandaard bevestigde printer, kan leiden tot instabiliteit en dit kan letsel tot gevolg hebben.

Netvoeding

- Haal de stekker niet uit het stopcontact als het aan-uitlampje brandt. Hierdoor ontstaat het risico op een storing in de printkop, waardoor het onmogelijk wordt om nette afdrucken te maken. Controleer of het aan-uitlampje uit is wanneer u na het uitschakelen van de stroom de stekker uit het stopcontact haalt.
- Houd de ruimte rond het stopcontact opgeruimd zodat u de stekkers onmiddellijk uit het stopcontact kunt trekken.
- Pak altijd de stekker vast wanneer u het netsnoer uit het stopcontact wilt trekken. Wanneer u aan het netsnoer zelf trekt, kunt u het snoer beschadigen.

Inkt

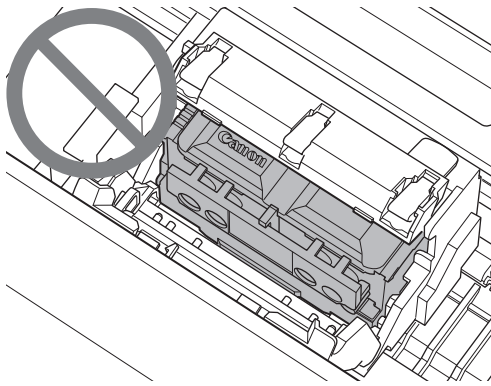
- Het gebruik van andere inkt dan de originele Canon-inkt kan de afdrukkwaliteit aantasten of de printkop beschadigen. Hoewel dit geen veiligheidsprobleem is, zijn er enkele gevallen bekend waarbij de printkop hitte en rook uitstraalde* wanneer niet-originele inkt werd gebruikt. U wordt geadviseerd originele Canon-inkt te gebruiken. (*De hierboven beschreven gevallen zijn niet voor alle niet-originele Canon-inkt gemeld.)
- Storingen die zijn veroorzaakt door het gebruik van andere inkt dan de originele Canon-inkt, vallen niet onder de garantie.
Opmerking: Raadpleeg de Online handleiding voor meer informatie over het bijvullen van de inkt.
- Indien slechts een kleine hoeveelheid inkt wordt bijgevuld, is het mogelijk dat de detectie van het resterende inkniveau niet goed werkt. Zorg dat de  is uitgeschakeld, nadat u de inkt hebt bijgevuld en de klep hebt gesloten. Als de  niet uitschakelt nadat u alle inkt uit de fles hebt gebruikt voor het bijvullen, pakt u een andere fles en vult u daarmee bij.

Vorzorgen bij reparatieverzoeken, leasen, eigendomsoverdracht en wegdoen van de printer

- Als er persoonlijke informatie is geregistreerd in de printer of als er beveiligingsinformatie, zoals wachtwoorden, is ingesteld op de printer, kan deze informatie bewaard blijven in de printer.
- Als u lekken van informatie wilt voorkomen, voert u de handelingen uit die in de Online handleiding worden vermeld, voordat u de printer tijdelijk afgeeft voor bijvoorbeeld reparatie of lease of voordat de printer overgaat naar een andere eigenaar of wordt weggedaan.

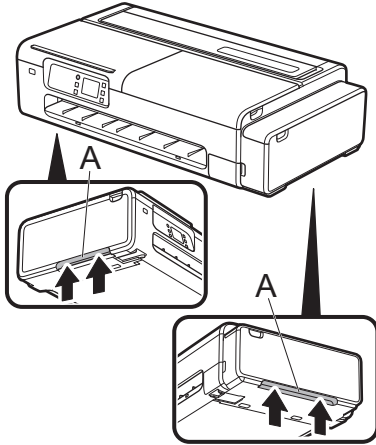
Overig

- U dient de printer niet te kantelen, op zijn kant te plaatsen of ondersteboven te draaien. Het is mogelijk dat er dan inkt wordt gemorst.
- Wanneer u de printer vervoert, moet u altijd de stappen uitvoeren die worden vermeld in "Preparing to Transfer the Printer", zodat de interne structuur is beschermd. Raadpleeg de Online handleiding voor "Preparing to Transfer the Printer".
- Gooi de printkop of inktflessen nooit in het vuur.
- Verwijder de printkop niet vaker dan nodig is. Hoewel dit geen veiligheidsprobleem is, zijn er enkele gevallen bekend waarbij de printkop werd beschadigd en hitte en rook uitstraalde.



- Wanneer u de printkop of de inktflessen uit elkaar haalt of er veranderingen in aanbrengt door er bijvoorbeeld gaten in te boren, kan dit inktlekkage en beschadiging van de printer tot gevolg hebben. Het wordt aanbevolen deze onderdelen niet te veranderen of uit elkaar te halen.
- Wanneer u de printer voor het eerst in gebruik neemt, wordt er inkt gebruikt om de spuitopeningen van de printkop met inkt te vullen en de printer voor te bereiden op het afdrukken. Hierdoor is het aantal pagina's dat met de bijgeleverde inktflessen kan worden afgedrukt dus minder dan bij de tweede of daaropvolgende bijvullingen.
- Voor een zo goed mogelijke afdrukkwaliteit is het aan te bevelen de inkttanks ongeveer eenmaal per jaar te vullen totdat op het scherm van de printer het inktniveau als volgt wordt weergegeven.
- Wanneer u gedurende lange tijd geen afdrukken maakt, kan de printkop uitdrogen en verstopt raken. Het wordt aanbevolen om minstens eens per maand af te drukken.
- De verbruikte inkt wordt geabsorbeerd door het "absorptiekussen voor inkt" in de onderhoudscartridge. Wanneer het absorptiekussen voor inkt vol raakt, verschijnt er een foutmelding en moet het worden vervangen.
- Inkt kan ook worden gebruikt om nette afdrukken te garanderen. Dit product heeft een functie voor het automatisch reinigen van de spuitopeningen die de inkt verstuiwen om verstopping te voorkomen. Aangezien er tijdens het reinigen inkt uit de spuitopeningen wordt gespoten, wordt er een kleine hoeveelheid inkt verbruikt.
- De printer veilig gebruiken
De printer kan niet rechtstreeks worden aangesloten op de communicatielijnen (waaronder openbaar draadloos LAN) van leveranciers van elektronische telecommunicatie (leveranciers van mobiele telecommunicatie, leveranciers van vaste telecommunicatie of internetproviders). Als u de printer aansluit op internet, gebruikt u hiervoor dan altijd een router of ander apparaat.

- Pak deze stevig vast aan de draaggrepen (A) aan de beide zijden van de onderplaat van de printer. De printer vasthouden op andere posities is gevaarlijk en kan letsel en schade tot gevolg hebben als de printer valt.

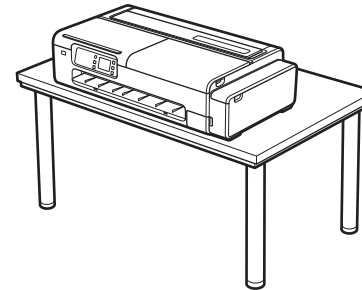


Overig

- Zorg ervoor dat u de printer niet neerzet of draagt met alleen ondersteuning in het midden. Dit kan schade aan de printer veroorzaken.

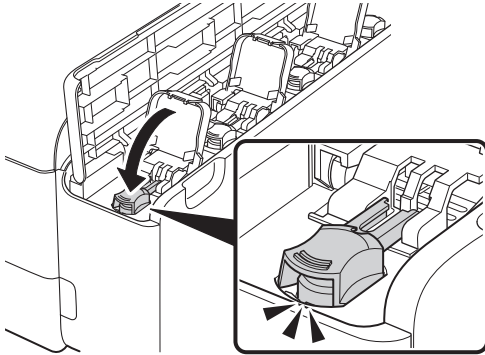


- Wanneer u de printer tijdelijk neerzet, let er dan op dat u de printer op een vlak, stabiel oppervlak zet.

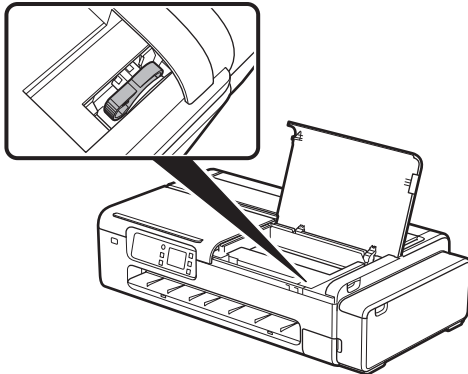


- Dit product repareren
Neem de volgende punten in acht bij het verpakken/vervoeren van dit product.
Raadpleeg voor nadere bijzonderheden de Online handleiding.

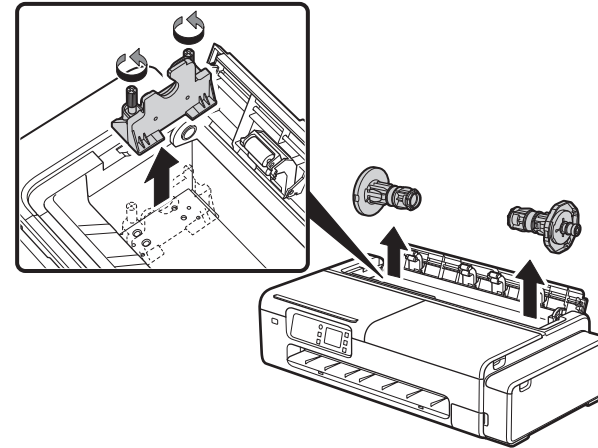
Controleer of het tankkapje is gesloten.



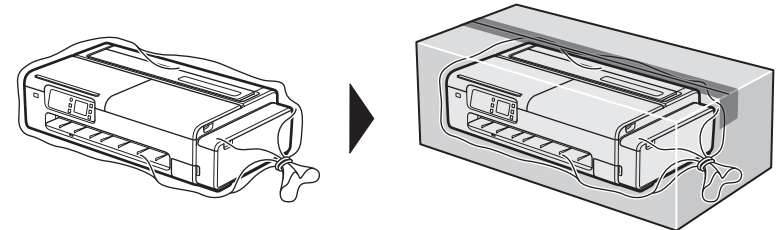
Controleer of de hendel van inktklepje is gesloten.



Controleer of de rolhouder en de steun voor rolhouder zijn verwijderd.



Doe de printer in een plastic zak en sluit deze af.



Sluit de zak met linten of plakband.

Bevestig de etiketten "right side up with care" en "delicate equipment" met de onderkant van de printer naar beneden.

Odeslání informací společnosti Canon

Pro poskytování služeb spojených s tiskárnou a také pro účely vývoje a marketingu produktů a služeb, které by lépe splňovaly požadavky zákazníků, žádá společnost Canon o odeslání následujících a podobných informací spojených s produktem společnosti Canon (pokud produkt společnosti Canon používáte v Číně, odešlete je právně schválené společnosti zajišťující průzkum) prostřednictvím Internetu.

Informace týkající se tiskárny/skeneru/informačních zařízení

- Základní informace jako je ID tiskárny, datum a čas instalace, nastavení země atd.
- Historie používání, jako je typ nainstalovaného inkoustu, informace o používání inkoustu, počet vytištěných stránek, frekvence skenování a informace o údržbě atd.
- Informace o použití papíru, prostředí/podmínky pro tisk, nastavení úlohy skenování a výsledky dotazníku
- Základní informace o zařízení, jako je název modelu, verze operačního systému, jazyk, informace o nastavení displeje atd.
- Informace o verzích a historie používání ovladače zařízení a aplikačního softwaru

* Některé výše uvedené informace se nemusí odesílat v závislosti na vašem modelu a/nebo aplikačním softwaru.

* Odeslané informace mohou být doručeny přidruženým společností společnosti Canon.

* Poplatek za připojení k Internetu hradí jednotliví zákazníci.

Je-li produkt společnosti Canon při použití sdílen, budou odeslány shromážděné výše uvedené informace zaznamenané ve sdíleném produktu. Pokud s tímto souhlasíte, sdělte nejprve tuto skutečnost uživatelům, kteří budou produkt sdílet a zajistěte jejich souhlas.

Souhlasíte-li s výše uvedenými podmínkami, zvolte [Souhlasím]. V opačném případě zvolte [Nesouhlasím].

Tento proces zastaví odesílání informací souvisejících s vaším produktem společnosti Canon do společnosti Canon prostřednictvím internetu.

Pokud používáte služby jako PIXMA Cloud Link, které vyžadují informace o vašem produktu společnosti Canon, nebudete již moci tyto služby používat. Registrace u těchto služeb může být v důsledku procesu rovněž zrušena. Před ukončením odesílání informací prosím potvrďte, zda si přejete i nadále používat tyto služby.

Pokud jste souhlasili s odesláním informací pomocí aplikačního softwaru nebo počítače, musíte změnit také jejich nastavení.

Jak zobrazit Příručku online

Příručka online popisuje postupy při používání tiskárny. Příručku lze zobrazit přes web společnosti Canon níže.

1 Přejděte na web společnosti Canon některým z následujících způsobů.

- Zadejte adresu URL

<https://ij.start.canon>

Vyberte číslo modelu tiskárny, kterou používáte.

- Naskenujte kód QR



2 Vyberte možnost **Přečtěte si příručku online (Read Online Manual).**

- Proveďte zbývající kroky podle pokynů na obrazovce a zobrazte Příručku online.

Ochranné známky

QR kód je registrovaná ochranná známka společnosti DENSO WAVE INCORPORATED v Japonsku a/ nebo dalších zemích.

Pro zachování bezpečnosti při používání tiskárny postupujte podle níže uvedených pokynů. Dále neprovádějte žádné činnosti, které nejsou popsány v příručce (v tomto dokumentu a v Příručce online) produktu. Může to způsobit neočekávané nehody, jako je požár nebo úraz elektrickým proudem.

Symbyly

Výstraha

Jsou uvedeny pokyny, jejichž nerespektování může mít za následek smrt, vážné zranění osob nebo poškození majetku v důsledku nesprávné obsluhy zařízení. Tyto pokyny musí být dodrženy pro bezpečný provoz.

Upozornění

Jsou uvedeny pokyny, jejichž nerespektování může mít za následek zranění osob nebo poškození majetku v důsledku nesprávné obsluhy zařízení. Tyto pokyny musí být dodrženy pro bezpečný provoz.

Výstraha

Pro osoby, které používají kardiostimulátor

Tento produkt vyzařuje malé množství elektromagnetického záření. Pokud při práci s tímto produktem zaznamenáte nepříjemné pocity, opusťte oblast a požádejte o radu lékaře.

Za následujících okolností okamžitě vypněte napájení.

Pokud budete v následujících případech tiskárnu dále používat, může dojít ke vzniku požáru nebo úrazu elektrickým proudem. Ihned stiskněte tlačítko napájení a tiskárnu vypněte, vypojte zástrčku ze zásuvky a požádejte o provedení opravy.

- Pokud do tiskárny vnikne jakákoli cizí hmota (úlomky kovů, tekutiny atd.)
- Pokud z tiskárny vychází kouř, neobvyklý zápach nebo neobvyklé zvuky
- Pokud se napájecí kabel nebo některý z kabelů zahřívá, koroduje, ohýbá, třepí nebo poškodí

Postupujte podle níže uvedených pokynů, protože existuje riziko vzniku požáru a úrazu elektrickým proudem.

- Neumísťujte produkt na místo, kde bude vystaven alkoholu, ředidlům nebo jiným hořlavým kapalinám.
- Výrobek nerozebírejte ani neupravujte.
- Použijte kabely přiložené k tiskárně. Nepoužívejte kabely přiložené k tiskárně s jinými zařízeními.
- Nepoužívejte mimo určené napájení a frekvenci.
- Zasuňte koncovku napájecího kabelu bezpečně a důkladně do zástrčky.
- Nikdy nemanipulujte se zástrčkou mokřýma rukama.
- Nepoškozujte, neupravujte, netahejte, nesvazujte, nespojujte ani násilně neohýbejte napájecí kabel ani jiné kabely.
- Nepokládejte na napájecí kabel těžké předměty ani jiné kabely.
- Nezapojte více zástrček do téže zásuvky.
- Nespojujte více prodlužovacích kabelů.
- Blíží-li se bouřka, odpojte zástrčku ze zásuvky a produkt nepoužívejte.
- Při čištění vždy odpojte kabely a zástrčku a nepoužívejte vysoce hořlavé spreje nebo kapaliny, jako je alkohol nebo ředidlo.
- Jednou za měsíc vypojte zástrčku a napájecí kabel ze zásuvky a ověřte, že se na nich nenahromadil prach, ani nevykazuje výskyt nežádoucích jevů, jako je zahřívání, rezivění, zkrivení, oděry nebo praskání.

⚠ Upozornění

- Při tisku do tiskárny nestrkejte ruce.
- Nedotýkejte se rukou elektrických kontaktů na tiskové hlavě ihned po tisku.
- U pohyblivých součástí tiskárny je zobrazen následující symbol. Dávejte pozor, abyste se jich rukou nedotkli nebo tam nevločili prst. Upozorňujeme, že tento symbol nemusí být na vašem modelu.



Pohyblivé součásti

Udržujte části těla mimo dosah pohyblivých součástí.
Udržujte části těla mimo trasu pohybu.

Ohledně lahví na inkoust

- Spotřební materiál ukládejte mimo dosah dětí.
- Inkoust nepijte.
Pokud dítě olízne nebo spolkne inkoust, vypláchněte mu ústa nebo ho nechte vypít 1 či 2 sklenice vody a okamžitě vyhledejte lékařskou pomoc. Pokud vám inkoust vnikne do očí, ihned je vypláchněte vodou a okamžitě vyhledejte lékařskou pomoc.
- Pokud si inkoustem potřísníte kůži, očistěte místo mýdlem a vodou. Pokud podráždění přetrvává, okamžitě vyhledejte lékařskou pomoc.
- Při skladování lahví na inkoust bezpečně uzavřete krytku lahve na inkoust a skladujte je vždy ve svislé poloze. Pokud se lahev převrhne, hrozí nebezpečí vylití inkoustu.
- Při doplňování nádržek s inkoustem dávejte velký pozor, aby nedošlo k rozstříknutí inkoustu.
- Pokud se inkoust dostane na oblečení nebo cokoliv, co máte na sobě, může se stát, že nepůjde vyprat.
- Nenechávejte ho na místě, které se zahřívá, například poblíž ohně, v blízkosti topení nebo ve vozidle. Nádoba se může zdeformovat a způsobit rozlítí inkoustu, nebo se může zhoršit kvalita inkoustu.
- Nevystavujte lahve na inkoust nárazům. Lahev na inkoust se může rozbít nebo se může uvolnit krytka láhve a způsobit rozlítí inkoustu.
- Nepřelévajte do jiné nádoby. Může to vést k náhodnému požití nebo nesprávnému použití inkoustu, nebo může dojít ke snížení kvality inkoustu.

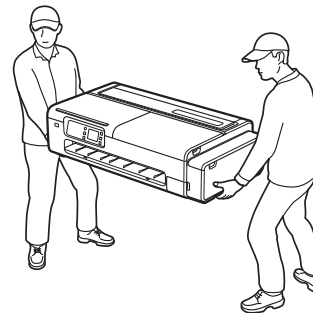
- Nepoužívejte k jinému účelu než k doplňování inkoustu v tiskárně určené naší společností.
- Neřeďte vodou, nemíchejte s jinými inkousty atd. Mohlo by dojít k poškození tiskárny.

Přemístění tiskárny

K přenesení tiskárny zajistěte následující počet osob. Zvedání může být kvůli hmotnosti tiskárny bolestivé (např. způsobit bolesti v zádech).

TC-20M (Cca 33 kg (72 lb)) 2 osoby

TC-20 (Cca 32 kg (69 lb)) 2 osoby



Ohledně stojanu tiskárny

Pokud jste si zakoupili volitelný stojan tiskárny, dbejte na následující upozornění.

Při používání stojanu tiskárny s tiskárnou Canon TC-20M/TC-20 postupujte podle pokynů v příručce a stojan k tiskárně připevněte. Kromě toho používejte jen tyto kombinace.



S tiskárnou Canon TC-20M/TC-20, používejte stojan tiskárny Canon SD-24.

Při použití jiné kombinace tiskárny a stojanu, než jsou výše uvedené kombinace, při použití stojanu tiskárny, který není uveden výše, nebo při nedostatečném upevnění tiskárny může být stojan tiskárny nestabilní a může hrozit riziko zranění.

Napájení

- Neodpojujte zástrčku, když kontrolka napájení svítí. Je zde riziko poruchy tiskové hlavy, což znemožní tisknout čistě. Při vytažování zástrčky po vypnutí napájení zkontrolujte, zda kontrolka napájení nesvítí.
- Udržujte okolí zásuvky volné, abyste mohli zástrčku okamžitě vypojit.
- Při vypořádání napájecího kabelu ze zástrčky ho držte za koncovku. Tažením za napájecí kabel jej můžete poškodit.

Inkoust

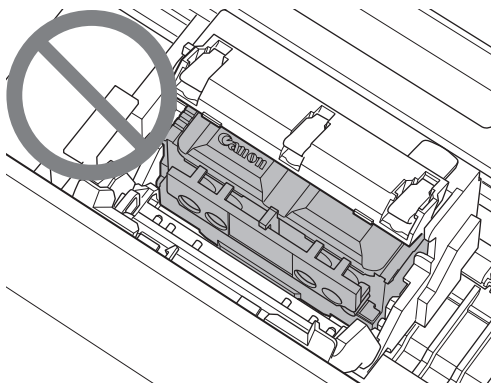
- Použití jiného než originálního inkoustu Canon může vést ke snížení kvality tisku nebo poškození tiskové hlavy. Ačkoli se nejedná o bezpečnostní problém, byly občas hlášeny případy, kdy se při použití neoriginálního inkoustu tisková hlava zahřívala a kouřilo se z ní*. Doporučujeme používat originální inkoust Canon.
(*Výše popsané případy nebyly hlášeny u všech neoriginálních inkoustů Canon.)
- Na odstraňování poruch způsobených použitím jiného než originálního inkoustu Canon se nevztahuje záruka.
Poznámka: Podrobnosti o doplňování inkoustu naleznete v Příručce online.
- Pokud se doplňuje pouze malé množství inkoustu, nemusí detekce hladiny zbývajících inkoustu fungovat správně. Po doplnění inkoustu a zavření krytu se ujistěte, že je  vypnutý. Pokud  ani po doplnění veškerého inkoustu z lahve, kterou máte, nezhasne, zajistěte a použijte pro doplnění další lahev.

Upozornění k žádostem o opravy, pronájmu, přenosu vlastnictví a likvidaci tiskárny

- Pokud do tiskárny zaregistrujete osobní nebo bezpečnostní údaje, např. hesla, je možné, že tyto údaje zůstanou v tiskárně uloženy.
- Než tiskárnu dočasně předáte k opravě nebo pronájmu, nebo před změnou vlastníka tiskárny nebo její likvidací, proveďte operace uvedené v Příručce online, aby nedošlo k úniku informací.

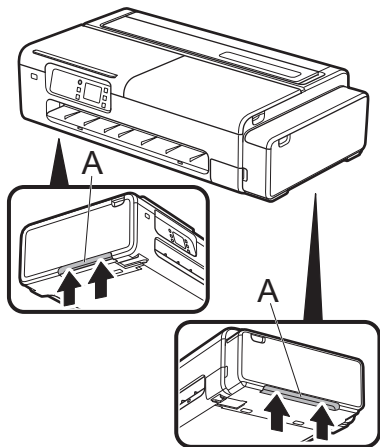
Jiné

- Tiskárnu nenaklánejte, nepokládejte na stranu, ani ji neotáčejte vzhůru nohama. Hrozí nebezpečí vylití inkoustu.
- Pokud jste tiskárnu přenášeli, vždy postupujte podle kroků v části „Preparing to Transfer the Printer“, abyste ochránili její vnitřní díly.
Část „Preparing to Transfer the Printer“ naleznete v Příručce online.
- Nikdy nevhazujte tiskovou hlavu nebo lahve na inkoust do ohně.
- Nevyjímejte tiskovou hlavu častěji, než je nutné.
Ačkoli se nejedná o bezpečnostní problém, byly občas hlášeny případy poškození tiskové hlavy, kdy se tisková hlava zahřívala a kouřilo se z ní.



- Pokud upravíte nebo rozeberete tiskovou hlavu nebo lahve na inkoust, například do nich vyvrtáte otvory, může dojít k rozlití inkoustu a poškození tiskárny. Doporučuje se, abyste tyto díly neupravovali ani nerozebírali.
- Při prvním použití tiskárny se trysky tiskové hlavy naplní inkoustem a tiskárna se připraví k tisku. To vede k tomu, že počet stránek, které lze vytisknout pomocí přiložených lahví na inkoust, je menší než při druhém nebo dalším doplnění.
- Aby byla zachována optimální kvalita tisku, doporučuje se přibližně jednou za rok doplnit nádržky s inkoustem, až se hladina inkoustu na obrazovce tiskárny zobrazuje jako plná.
- Pokud delší dobu netisknete, může tisková hlava zaschnout a ucpat se. Doporučuje se tisknout alespoň jednou za měsíc.
- Spotřebovávaný inkoust je absorbován „pohlcovačem inkoustu“ uvnitř údržbové kazety. Když se pohlcovač inkoustu zaplní, zobrazí se chybová zpráva a je třeba jej vyměnit.
- Inkoust lze také použít pro zajištění čistého tisku. Tento produkt má funkci automatického čištění trysek, které rozprašují inkoust, aby se zabránilo ucpání. Protože inkoust při čištění vystřikuje z trysek, spotřebuje se malé množství inkoustu.
- Pro bezpečné používání tiskárny
Tiskárnu nelze připojit přímo ke komunikačním sítím (včetně veřejné bezdrátové sítě LAN) poskytovatelů elektronických telekomunikačních služeb (poskytovatelů mobilních telekomunikačních služeb, pevných telekomunikačních služeb nebo internetového připojení). Pro připojení tiskárny k internetu použijte vždy router nebo jiné zařízení.

- Pevně uchopte madla pro přenášení (A) na každé straně základny tiskárny. Uchopení tiskárny v jiné poloze je nebezpečné a může v případě upuštění tiskárny způsobit zranění nebo poškození.

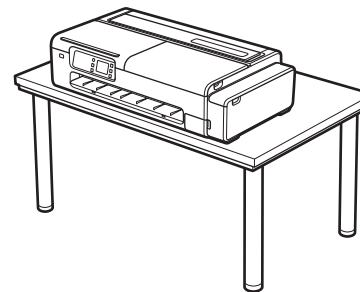


Jiné

- Tiskárnu nepokládejte ani ji nepřenášejte tak, že je podepřen pouze střed tiskárny. Hrozí poškození tiskárny.



- Při dočasném pokládání tiskárny dbejte na to, aby samotná tiskárna stála na rovném a stabilním povrchu.

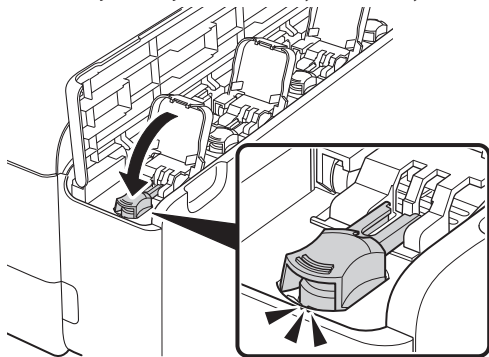


- Oprava tohoto produktu

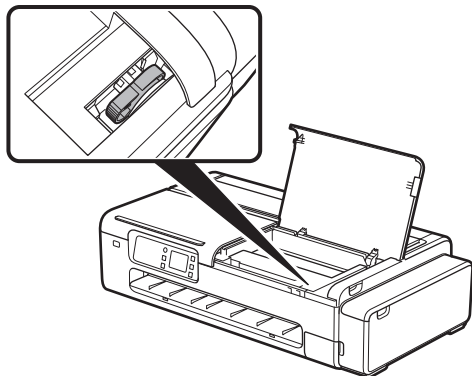
Při balení/přepravě tohoto produktu věnujte pozornost následujícím bodům.

Podrobnosti naleznete v Příručce online.

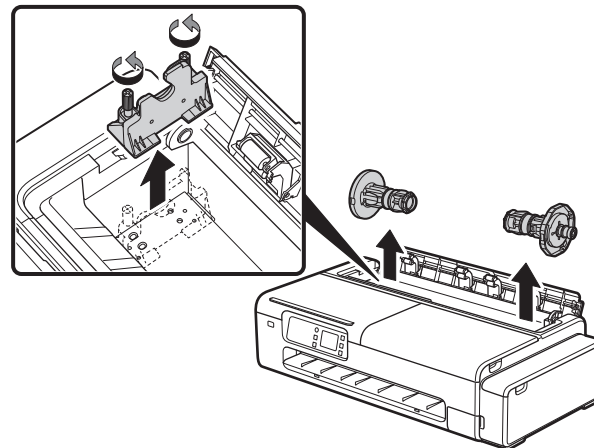
Zkontrolujte, zda je uzavřena krytka nádržky.



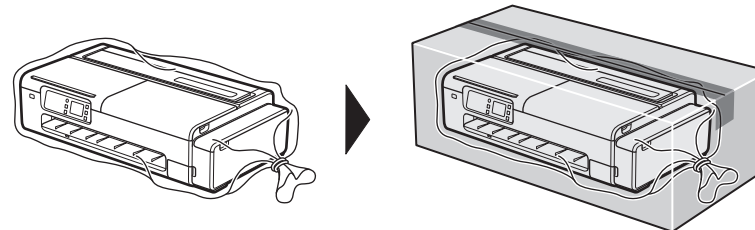
Zkontrolujte, zda je uzavřena páčka ventilu inkoustu.



Zkontrolujte, zda jsou odstraněny držák válečku a podpora držáku válečku.



Umístěte tiskárnu do plastového vaku a uzavřete jej.



Uzavřete jej pomocí pásků nebo pásky.

Přípevněte štítky „pozor správnou stranou nahoru“ a „křehké zařízení“, přičemž bude spodní strana tiskárny dole.

Мемо
Для заметок
Нотатки

Aantekeningen
Poznámka
