

BOMANN®

HAUSHALTS- GESCHIRRSPÜLER

GSPE 786



Bedienungsanleitung/Garantie

CE

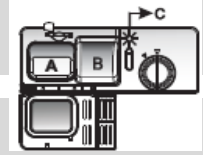
Inhalt

Schnell-Anleitung.....	Seite 3
Einleitung.....	Seite 4
Allgemeine Hinweise.....	Seite 4
Spezielle Sicherheitshinweise für dieses Gerät.....	Seite 5
Auspacken des Gerätes.....	Seite 6
Gerätebeschreibung.....	Seite 7
Vor der Erstinbetriebnahme.....	Seite 7
Beladen der Geschirrspülmaschinenkörbe.....	Seite 13
Starten eines Spülprogramms.....	Seite 16
Wartung und Reinigung.....	Seite 19
Installationsanweisung.....	Seite 22
Reparaturen.....	Seite 29
Störungsbehebung.....	Seite 29
Technische Informationen.....	Seite 32
Garantie / Kundendienst.....	Seite 34
Entsorgung.....	Seite 35

Schnell-Anleitung

Detaillierte Informationen finden Sie in den entsprechenden Abschnitten der Bedienungsanleitung.

Gerät einschalten	Öffnen Sie die Tür. Drücken Sie die Ein/Aus-Taste, um das Gerät einzuschalten.
Reinigungsmittelbehälter füllen	Kammer A: bei jedem Spülzyklus. Kammer B: nur für Programme mit Vorwäsche.
Klarspülmittestand prüfen	Mechanische Anzeige C. Elektrische Anzeige auf dem Bedienfeld (sofern vorhanden).
Regeneriersalzstand prüfen	Elektrische Anzeige auf dem Bedienfeld (sofern vorhanden). Wenn sich im Bedienfeld keine Salzwarnleuchte befindet, können Sie anhand der Anzahl der abgelaufenen Spülvorgänge den Zeitpunkt für die Salznachfüllung schätzen.
Beladen der Körbe	Entfernen Sie größere Mengen von Speiseresten auf dem Geschirr. Beachten Sie die Anweisungen im Kapitel „Beladen der Geschirrspülmaschinenkörbe“.
Programm auswählen	Drücken Sie die Programm-Wahltaste, bis das gewählte Programm aufleuchtet.
Geschirrspüler betreiben	Schließen Sie die Tür und öffnen Sie die Wasserversorgung. Nach ca. 10 Sekunden startet der Spülvorgang.
Programm ändern	<ul style="list-style-type: none"> - Ein Spülgang kann nur geändert werden, wenn er erst kurze Zeit gelaufen ist. Anderenfalls wurde möglicherweise bereits Reinigungsmittel freigesetzt und Spülwasser abgelassen. In diesem Fall muss der Reinigungsmittelbehälter neu befüllt werden. - Öffnen Sie die Tür vorsichtig etwas, um den Spülvorgang anzuhalten. - Halten Sie die Programm-Wahltaste für mehr als 3 Sekunden gedrückt, um das laufende Programm abzubrechen. - Wählen Sie ein neues Programm. - Schließen Sie die Tür; nach ca. 10 Sekunden startet der Spülvorgang.
Vergessenes Geschirr nachträglich in den Geschirrspüler einstellen	<ul style="list-style-type: none"> - Öffnen Sie die Tür vorsichtig etwas, um den Spülvorgang anzuhalten. <li style="background-color: #e0e0e0;">⚠ WARNUNG: Bei geöffneter Tür, kann heißer Dampf entweichen! - Sobald die Sprüharme angehalten haben, können Sie die Tür vollständig öffnen. - Stellen Sie das vergessene Geschirr in den Geschirrspüler. - Schließen Sie die Tür; nach ca. 10 Sekunden wird der Betrieb fortgesetzt.
Gerät wird während eines Spülgangs ausgeschaltet	<ul style="list-style-type: none"> - Wählen Sie beim Wiedereinschalten den Spülgang neu und betreiben Sie das Gerät im ursprünglichen Einschaltzustand.
Ausschalten des Gerätes	Am Ende des Spülgangs ertönt ein Signalton 8 Sekunden lang; danach schaltet sich das Gerät ab.
Wasserhahn abdrehen, Körbe entleeren	Öffnen Sie die Spültür und warten Sie etwa 15 Minuten bevor Sie die Körbe entladen.



Einleitung

Vielen Dank, dass Sie sich für unser Produkt entschieden haben. Wir wünschen Ihnen viel Freude mit dem Gerät.

Symbole in dieser Bedienungsanleitung

Wichtige Hinweise für Ihre Sicherheit sind besonders gekennzeichnet. Beachten Sie diese Hinweise unbedingt, um Unfälle und Schäden am Gerät zu vermeiden:

 **WARNUNG:**

Warnt vor Gefahren für Ihre Gesundheit und zeigt mögliche Verletzungsrisiken auf.

 **ACHTUNG:**

Weist auf mögliche Gefährdungen für das Gerät oder andere Gegenstände hin.

 **HINWEIS:** Hebt Tipps und Informationen für Sie hervor.

Allgemeine Hinweise

Lesen Sie vor Inbetriebnahme dieses Gerätes die Bedienungsanleitung sehr sorgfältig durch und bewahren Sie diese inkl. Garantieschein und Kassenbon gut auf. Falls Sie das Gerät an Dritte weitergeben, geben Sie auch die Bedienungsanleitung mit.

 **HINWEIS:**

Diese Gebrauchsanweisung ist für verschiedene Ausführungen erarbeitet. Beachten Sie die tatsächliche Ausstattung Ihres Modells für die richtige Funktion Ihres Gerätes.

- Benutzen Sie das Gerät ausschließlich für den privaten und den dafür vorgesehenen Zweck. Dieses Gerät ist nicht für den gewerblichen Gebrauch bestimmt.
- Es darf nur in der Art und Weise benutzt werden, wie es in dieser Bedienungsanleitung beschrieben ist. Jede andere Verwendung gilt als nicht bestimmungsgemäß und kann zu Sachschäden oder sogar zu Personenschäden führen.
- Benutzen Sie das Gerät nicht im Freien. Halten Sie es vor Hitze, direkter Sonneneinstrahlung, und Feuchtigkeit fern. Benutzen Sie das Gerät nicht mit feuchten Händen.
- Schalten Sie das Gerät aus wenn Sie das Gerät nicht benutzen, zur Reinigung oder bei Störung.
- Lassen Sie das Gerät **nicht** unbeaufsichtigt. Verlassen Sie während des Betriebes **nicht** das Haus.
- Umbauten oder Veränderungen am Gerät sind aus Sicherheitsgründen nicht zulässig.
- Zur Sicherheit Ihrer Kinder lassen Sie keine Verpackungsteile (Plastikbeutel, Karton, Styropor, etc.) erreichbar liegen.

 **WARNUNG:**

Lassen Sie kleine Kinder nicht mit Folie spielen. Es besteht **Erstickengefahr!**

Spezielle Sicherheitshinweise für dieses Gerät

- Die max. Anzahl der zu spülenden Gedecke beträgt 9.
- Dieses Gerät ist dazu bestimmt, im Haushalt und ähnlichen Anwendungen verwendet zu werden wie beispielsweise
 - in Personalküchen von Läden, Büros und anderen gewerblichen Bereichen.
 - von Gästen in Hotels, Motels und anderen Wohneinrichtungen;
 - in landwirtschaftlichen Anwesen.
- Setzen oder stellen Sie sich nicht auf die geöffnete Tür oder die Geschirrkörbe des Gerätes und legen Sie keine schweren Gegenstände auf der Tür ab. Das Gerät kann nach vorne kippen.
- Die Tür darf nicht offen gelassen werden, da diese eine Stolpergefahr darstellt.
- Bei laufendem Gerät darf die Tür nur sehr vorsichtig geöffnet werden, da Wasser aus dem Gerät herausspritzen kann.
- Messer und andere Gebrauchsgegenstände mit scharfen Spitzen müssen mit der Spitze nach unten oder in waagerechter Lage in den Geschirrkorb gelegt werden.
- Achten Sie auf eine ordnungsgemäße Beladung des Gerätes. Beachten Sie die Anweisungen, die wir Ihnen im Kapitel „Beladen der Geschirrspülmaschinenkörbe“ dazu geben.
- Dieses Gerät kann von **Kindern** ab 8 Jahren und darüber und von Personen mit reduzierten physischen, sensorischen oder mentalen Fähigkeiten oder Mangel an Erfahrung und/oder Wissen benutzt werden, wenn sie beaufsichtigt oder bezüglich des sicheren **Gebrauchs des Gerätes** unterwiesen wurden und die daraus resultierenden Gefahren verstanden haben.

- Kinder die jünger sind als 8 Jahre, sind von dem Gerät fernzuhalten.
- **Kinder** dürfen nicht mit dem Gerät spielen.
- Reinigung und **Benutzer-Wartung** dürfen nicht durch **Kinder** durchgeführt werden, es sei denn, sie sind älter als 8 Jahre und werden beaufsichtigt.
- Reparieren Sie das Gerät nicht selbst, sondern suchen Sie einen autorisierten Fachmann auf. Um Gefährdungen zu vermeiden, ein defektes Netzkabel nur vom Hersteller, einem qualifizierten Techniker oder dem Kundendienst durch ein gleichwertiges Kabel ersetzen lassen. Wenn Kabel oder Stecker beschädigt sind, dürfen Sie das Gerät nicht mehr benutzen.
- Das Gerät ist mit einem neuen Schlauchsatz an die Wasserversorgung anzuschließen; alte Schlauchsätze dürfen nicht wiederverwendet werden.
- Der höchstzulässige Wassereinlassdruck beträgt 1 Mpa.
- Der niedrigstzulässige Wassereinlassdruck beträgt 0,04 Mpa.

Auspacken des Gerätes

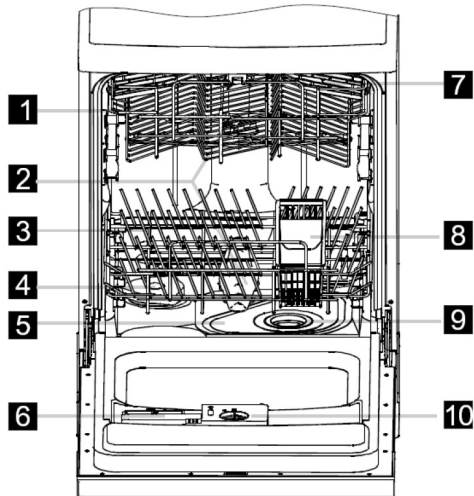
1. Nehmen Sie das Gerät aus seiner Verpackung.
2. Das Gerät sowie Teile der Innenausstattung sind für den Transport geschützt. Entfernen Sie alle Klebebänder auf der rechten und linken Seite der Gerätetür. Kleberückstände können Sie mit Reinigungsbenzin entfernen. Entfernen Sie alle Klebebänder und Verpackungsteile auch aus dem Inneren des Gerätes.
3. Überprüfen Sie das Gerät auf eventuelle Transportschäden, um Gefährdungen zu vermeiden.
4. Im Schadensfall nehmen Sie das Gerät nicht in Betrieb. Wenden Sie sich an Ihren Fachhandel.

! HINWEIS:

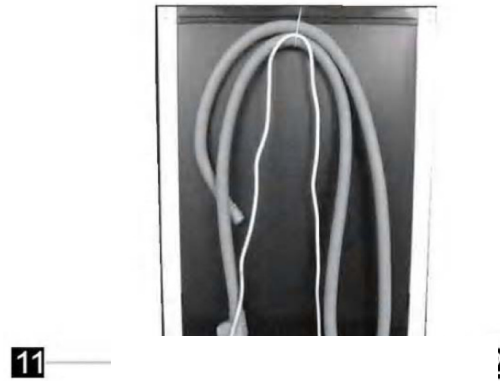
Am Gerät können sich noch Staub oder Produktionsreste befinden. Wir empfehlen Ihnen, das Gerät wie unter „Wartung und Reinigung“ beschrieben zu säubern.

Gerätebeschreibung

Frontansicht



Rückansicht



- | | | | |
|------------------------|----------------------------|----------------|------------------------|
| 1 oberer Geschirrkorb | 4 Salzbehälter | 7 Tassenablage | 10 Klarspüler-Behälter |
| 2 Sprüharmer | 5 Hauptfilter | 8 Besteckkorb | 11 Zulaufschlauch |
| 3 unterer Geschirrkorb | 6 Reinigungsmittelbehälter | 9 Grobfilter | 12 Ablaufschlauch |

Bedienfeld



- | | |
|---|---|
| 1. Startverzögerungs-Kontrollleuchten zeigen die gewählte Verzögerungszeit an. | 5. Vorwahltaste zur Auswahl der Startverzögerung. Durch Drücken der Taste wählen Sie zwischen 3, 6, 9 oder 12 Stunden Verzögerungszeit. |
| 2. Programm-Kontrollleuchten zeigen das gewählte Spülprogramm an. | 6. Multi-Tab-Taste zur Aktivierung der Multi-Tab-Funktion. |
| 3. Warnleuchte für Salz- und Klarspülermangel leuchten, wenn der entsprechend Behälter nachgefüllt werden muss. | 7. Programm-Wahltaste zur Auswahl eines von 6 Spülprogrammen. |
| 4. Multi-Tab-Kontrollleuchte leuchtet, wenn die Multi-Tab-Funktion aktiviert ist. | 8. Ein/Aus-Taste zum Ein-/Ausschalten sowie die Netzkontrollleuchte der Stromversorgung, |

Vor der Erstinbetriebnahme

Bevor Sie Ihren Geschirrspüler zum ersten Mal verwenden:

- Stellen Sie den Wasserenthärter ein.
- Geben Sie 1 Liter Wasser in den Salzbehälter und füllen Sie dann das Salz ein.
- Befüllen Sie den Klarspüler-Behälter.
- Füllen Sie Reinigungsmittel ein.

A. Wasserenthärter

Der Wasserenthärter muss manuell mit der Wasserhärteanzeige eingestellt werden. Der Wasserenthärter dient dazu, Mineralien und Salze, die einen schädigenden oder nachteiligen Effekt auf den Betrieb des Gerätes haben würden, aus dem Wasser zu entfernen. Je höher der Anteil der Mineralien und Salze in Ihrem Wasser ist, desto härter ist Ihr Wasser. Der Wasserenthärter muss gemäß der Härte des Wassers in Ihrem Wohngebiet eingestellt werden. Ihre lokale Wasserbehörde kann Ihnen den Härtegrad Ihres Wassers mitteilen.

Einstellung des Salzverbrauchs

Der Salzverbrauch des Geschirrspülers kann gemäß Ihrer Wasserhärte eingestellt werden. Auf diese Weise kann der Salzverbrauch optimal reguliert werden.

Befolgen Sie die nachfolgend aufgeführten Schritte, um den Salzverbrauch einzustellen.



1. Schrauben Sie den Deckel vom Salzbehälter ab.
2. Auf dem Behälter befindet sich ein Ring mit einem Pfeil (siehe nebenstehendes Bild). Falls erforderlich, drehen Sie den Ring je nach Härte des von Ihnen verwendeten Wassers gegen den Uhrzeigersinn von der Einstellung „-“ zur Einstellung „+“.

Es werden folgende Einstellungen empfohlen:

Wasserhärte				Schalterposition	Salzverbrauch (Gramm/Zyklus)	Ergiebigkeit (Zyklen/1kg)
°dH	°fH	°Clark	mmol/l			
0 – 8	0 – 14	0 – 10	0 – 0,14	/	0	/
8 – 22	14 – 39	10 – 28	1,4 – 3,9	-	20	50
22 – 45	39 – 80	28 – 56	3,9 – 8	Mitte (Mid)	40	25
45 – 60	80 – 107	56 – 75	8 – 11	+	60	16

HINWEIS:

°dH: deutscher Härtegrad = 1,25 mmol/l

°fH: französischer Härtegrad = 0,178 mmol/l

°Clark: britischer Härtegrad = 1,78 mmol/l

Wenden Sie sich an Ihren lokalen Wasserversorger, wenn Sie Informationen über die Härte Ihres Wassers benötigen.

/	Salzzugabe nicht erforderlich
-	Einstellung zum Zeichen „-“ hin
+	Einstellung zum Zeichen „+“ hin
Mitte (Mid)	Einstellung zwischen den Zeichen „-“ und „+“

Wasserenthärtungsvorrichtung

Die Wasserhärte ist regional unterschiedlich. Wenn hartes Wasser im Geschirrspüler verwendet wird, bilden sich Ablagerungen auf dem Geschirr und den Küchenutensilien.

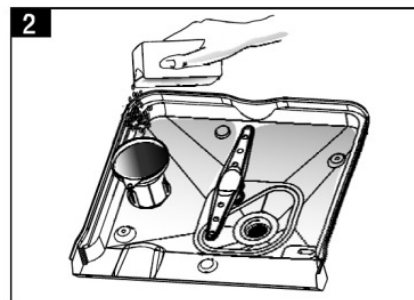
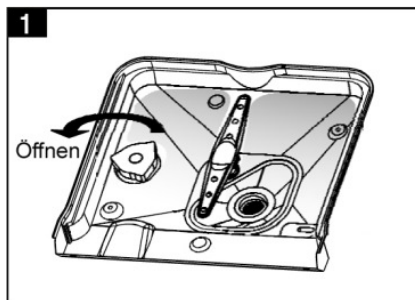
Das Gerät ist mit einer Wasserenthärtungsvorrichtung ausgerüstet, die mittels eines Salzbehälters Kalk und Mineralien aus dem Wasser entfernt.

B. Einfüllen von Salz in den Salzbehälter

Der Salzbehälter befindet sich unter dem unteren Geschirrkorb und muss wie nachfolgend beschrieben, befüllt werden:

△ ACHTUNG:

- Verwenden Sie nur Salze, die speziell für die Verwendung in Geschirrspülern hergestellt wurden! Jedes andere Salz, insbesondere Tafelsalz, kann die Wasserenthärtungsvorrichtung beschädigen. Für Schäden, die durch die Verwendung von ungeeignetem Salz entstanden sind, gibt der Hersteller keine Garantie und ist nicht für entstandene Schäden haftbar zu machen.
- Erst vor dem Beginn eines der vollständigen Spülprogramme mit Salz füllen. Dadurch wird verhindert, dass Salzkristalle oder verschüttetes Salzwasser für längere Zeit auf dem Boden des Geschirrspülers bleiben und dort Korrosionsschäden verursachen.



- A. Nehmen Sie den unteren Geschirrkorb heraus und schrauben Sie den Deckel des Salzbehälters ab (Abb. 1).
- B. Füllen Sie vor der ersten Verwendung 1 Liter Wasser in den Salzbehälter Ihres Geschirrspülers.
- C. Stecken Sie das Ende des (mitgelieferten) Trichters in die Öffnung und geben Sie ca. 1,5 kg Salz hinein. Es ist normal, wenn dabei eine kleine Menge Wasser aus dem Behälter kommt (Abb. 2).
- D. Schrauben Sie nach dem Befüllen des Behälters den Deckel im Uhrzeigersinn wieder zu.
- E. Normalerweise schaltet sich die Salzwarnleuchte sofort, spätestens jedoch nach 2-6 Tagen nach Befüllen des Salzbehälters aus.
- F. Unmittelbar nach Befüllen des Salzbehälters mit Salz sollte ein Spülprogramm gestartet werden (wir empfehlen ein kurzes Programm). Anderenfalls können das Filtersystem, die Pumpe oder andere wichtige Teile des Gerätes von Salzwasser beschädigt werden.

! HINWEIS:

- Der Salzbehälter darf nur nachgefüllt werden, wenn die Salzwarnleuchte im Bedienfeld aufleuchtet. Je nachdem wie gut sich das Salz auflöst, kann die Salzwarnleuchte weiterleuchten, obwohl der Salzbehälter gefüllt ist. Wenn sich im Bedienfeld keine Salzwarnleuchte befindet, können Sie anhand der Anzahl der abgelaufenen Spülvorgänge den Zeitpunkt für die Salznachfüllung schätzen.
- Wenn Salz verschüttet wurde, sollte ein kurzes Spülprogramm durchlaufen, um das überschüssige Salz zu entfernen.

C. Befüllen des Klarspüler-Behälters

Der Klarspüler wird während des letzten Spülvorgangs eingesetzt, um die Bildung von Wassertropfen, die Flecken und Streifen auf Ihrem Geschirr hinterlassen können, zu verhindern. Außerdem fördert der Klarspüler den Trocknungsprozess, indem er ein Abperlen des Wassers vom Geschirr ermöglicht. Ihr Geschirrspüler wurde für die Verwendung von flüssigen Klarspülern konstruiert. Der Klarspüler-Behälter befindet sich in der Tür neben dem Reinigungsmittel-Behälter. Öffnen Sie den Deckel des Behälters und geben Sie Klarspüler hinein, bis die Füllstandsanzeige vollständig schwarz wird. Es passen etwa 110 ml Klarspüler in den Klarspüler-Behälter.

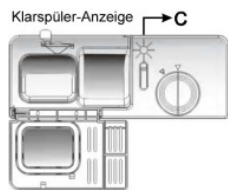
Funktion des Klarspülers

Der Klarspüler wird automatisch während des letzten Spülvorgangs zugegeben; er ermöglicht eine gründliche Spülung sowie eine flecken- und streifenfreie Trocknung.

ACHTUNG:

Verwenden Sie nur Qualitäts-Klarspüler für Geschirrspüler. Befüllen Sie den Klarspüler-Behälter niemals mit irgendwelchen anderen Substanzen (z. B. Geschirrspülmittel, flüssige Reinigungsmittel). Dadurch kann das Gerät beschädigt werden.

Zeitpunkt zum Nachfüllen des Klarspüler-Behälters



Solange die Klarspüler-Warnleuchte im Bedienfeld nicht aufleuchtet, können Sie die Menge des verbleibenden Klarspülers an der optischen Füllstandsanzeige "C" neben dem Deckel abschätzen.

Wenn der Klarspüler-Behälter voll ist, ist die Anzeige vollständig dunkel.

Wenn die Menge an Klarspüler abnimmt, ändert sich die Größe des schwarzen Punktes auf der Klarspüler-Füllstandsanzeige wie nachstehend dargestellt. Der Füllstand des Klarspüler-Behälters darf nicht unter 1/4 fallen.



voll



3/4 voll



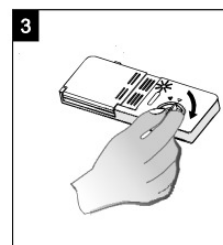
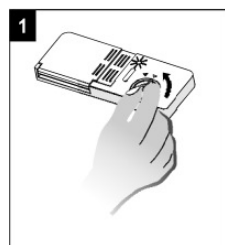
1/2 voll



1/4 voll - Nachfüllen, um Fleckenbildung zu vermeiden



leer



1. Drehen Sie zum Öffnen des Behälters den Deckel gegen den Uhrzeigersinn in die geöffnete Stellung (Pfeil nach oben) und nehmen Sie den Deckel heraus.
2. Geben Sie Klarspüler in den Behälter; achten Sie dabei darauf, den Behälter nicht zu überfüllen.
3. Setzen Sie den Deckel in der geöffneten Stellung wieder auf und drehen Sie den Deckel im Uhrzeigersinn in die geschlossene Stellung (Pfeil nach rechts).

i HINWEIS:

- Entfernen Sie während des Nachfüllens verschütteten Klarspüler mit einem saugfähigen Tuch, um ein übermäßiges Schäumen beim nächsten Spülgang zu vermeiden.
- Vergessen Sie nicht, vor dem Schließen der Geschirrspültür den Deckel wieder aufzusetzen.

Einstellung des Hebels (Spülen)

Der Klarspülmittelbehälter hat vier oder sechs Einstellungen. Beginnen Sie immer mit der Einstellung "4". Wenn sich Flecken bilden und das Geschirr schlecht trocknet, erhöhen Sie die Menge des freigesetzten Klarspülers, indem Sie den Deckel des Behälters abnehmen und den Schalter auf "5" drehen.



Stellen Sie
den Habel
ein (Spülen)

Wenn sich dann immer noch Flecken bilden oder das Geschirr schlecht trocknet, drehen Sie den Schalter auf die nächste Stufe, bis Ihr Geschirr fleckenfrei ist. Die empfohlene Einstellung sowie die Werkseinstellung ist "4".

i HINWEIS:

- Erhöhen Sie die Dosis, wenn sich nach dem Spülen Wassertropfen oder Kalkflecken auf dem Geschirr befinden sollten.
- Verringern Sie die Dosis, wenn sich auf dem Geschirr weißlich, klebrige Flecken bilden oder sich auf Ihren Gläsern oder Messern ein bläulicher Film bildet.

D. Funktion des Reinigungsmittels

Die Reinigungsmittel mit ihren chemischen Zusätzen sind dazu erforderlich, Schmutz zu zersetzen und aus der Geschirrspülmaschine zu entfernen. Die meisten handelsüblichen, qualitativ hochwertigen Reinigungsmittel sind für diesen Zweck geeignet.

Reinigungsmittel

Es gibt 3 Sorten Reinigungsmittel:

1. mit Phosphat und mit Chlor
2. mit Phosphat und ohne Chlor
3. Phosphatfrei und chlorfrei

Normalerweise sind neue, pulverförmige Reinigungsmittel phosphatfrei. In diesem Fall ist die Wasserenthärtungsfunktion des Phosphates nicht gegeben. In diesem Fall empfehlen wir, Salz in den Salzbehälter zu füllen, auch wenn die Härte des Wassers nur 6°dH beträgt. Falls Reinigungsmittel ohne Phosphat verwendet werden, treten bei Verwendung von hartem Wasser häufig weiße Flecken auf Tellern und Gläsern auf. Verwenden Sie in diesem Fall mehr Reinigungsmittel, um bessere Spül- und Reinigungsergebnisse zu erzielen. Chlorfreie Reinigungsmittel haben nur eine geringe Bleichwirkung. Kräftige und farbige Flecken werden nicht vollständig entfernt. Verwenden Sie in diesem Fall ein Spülprogramm mit einer höheren Temperatur.

△ ACHTUNG:

Verwenden Sie in Ihrem Gerät niemals Seife, Waschmittel für Textilien oder Handwaschmittel.

Konzentriertes Reinigungsmittel

Je nach ihrer chemischen Zusammensetzung können Reinigungsmittel in zwei Hauptarten unterteilt werden:

- herkömmliche Alkali-Reinigungsmittel mit ätzenden Bestandteilen
- Reinigungsmittel mit niedrigen Alkali-Konzentrationen und natürlichen Enzymen

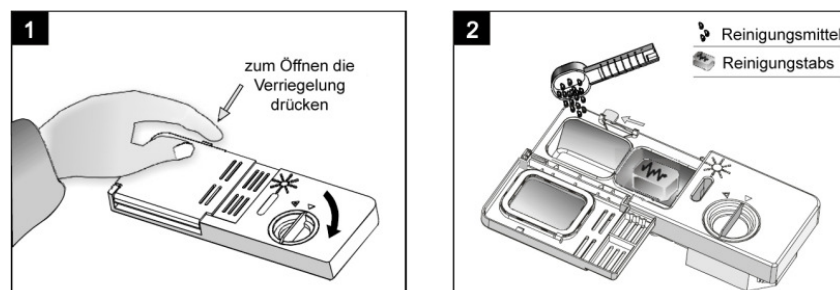
Die Verwendung "normaler" Spülprogramme in Kombination mit konzentrierten Reinigungsmitteln reduziert die Umweltverschmutzung und schont Ihr Geschirr. Diese Spülprogramme sind auf die schmutzlösenden Eigenschaften der Enzyme im konzentrierten Reinigungsmittel speziell abgestimmt. Aus diesem Grund können "normale" Spülprogramme, in denen konzentrierte Reinigungsmittel verwendet werden, die gleichen Reinigungsergebnisse erzielen, die sonst nur mit "Intensivprogrammen" erzielt werden können.

Reinigungstabs (Multi-Tab Funktion)

Ihr Gerät verfügt über eine Tab-Funktion, bei der kein Salz und kein Klarspüler erforderlich sind; stattdessen wird ein Multi-Tab verwendet. Multi-Tabs können auch in den Programmen 'Intensiv / Normal / Eco' verwendet werden. Wenn Sie Tabs in anderen Programmen verwenden, werden Sie keine guten Reinigungsergebnisse mit diesem Gerät erzielen. Reinigungstabs verschiedener Marken lösen sich unterschiedlich schnell auf. Aus diesem Grund lösen sich während kurzer Spülprogramme einige Reinigungstabs nicht vollständig auf und können daher nicht ihre volle Leistungsfähigkeit erreichen. Verwenden Sie daher lange Spülprogramme, wenn Sie Reinigungstabs verwenden, um eine vollständige Entfernung von Reinigungsmittelrückständen sicherzustellen. Beachten Sie auch die Dosierungshinweise des Herstellers.

Reinigungsmittelbehälter

Der Behälter muss vor dem Start jedes Spülzyklus gemäß der Anleitung in der Spülzyklustabelle befüllt werden. Ihr Geschirrspüler verwendet weniger Reinigungsmittel und weniger Klarspüler als herkömmliche Geschirrspüler. Normalerweise wird nur ein Esslöffel Reinigungsmittel für einen normalen Spülgang benötigt. Für schmutzige Geschirteile wird mehr Reinigungsmittel benötigt. Füllen Sie das Reinigungsmittel erst kurz vor Einschalten des Geschirrspülers ein; anderenfalls kann es feucht werden und sich nicht vollständig auflösen.



i HINWEIS:

- Wenn der Deckel geschlossen ist, drücken Sie die Verriegelung. Der Deckel öffnet sich.
- Füllen Sie nur unmittelbar vor einem Spülzyklus Reinigungsmittel ein.
- Verwenden Sie nur Qualitäts-Reinigungsmittel für Geschirrspüler.
- Nach Beendigung des Spülzyklus muss der Reinigungsmittelbehälter leer sein.

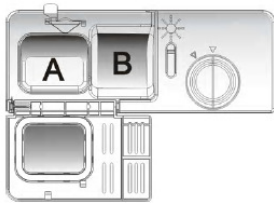
⚠️ WARNUNG:

Reinigungsmittel für Geschirrspüler ist ätzend und von Kindern fernzuhalten.

Ordnungsgemäße Verwendung des Reinigungsmittels

Verwenden Sie nur Reinigungsmittel, das für die Verwendung in Geschirrspülern hergestellt wurde. Lagern Sie das Reinigungsmittel trocken und sauber. Füllen Sie pulverförmige Reinigungsmittel erst dann in den Behälter, wenn Sie einen Spülvorgang durchführen wollen.

Einfüllen des Reinigungsmittels



Füllen Sie den Reinigungsmittelbehälter mit Reinigungsmittel. Die Markierung zeigt, wie dargestellt, die Dosierstärke an:

A. Kammer des Reinigungsmittels für den Hauptspülgang

B. Kammer des Reinigungsmittels für den Vorspülgang

Beachten Sie die Dosierungs- und Lagerungsempfehlungen des Herstellers auf der Verpackung des Reinigungsmittels.

Schließen Sie den Deckel und drücken Sie auf ihn, bis er einrastet. Geben Sie bei stark verschmutztem Geschirr eine zusätzliche Dosis Reinigungsmittel in die Kammer "B". Dieses Reinigungsmittel wirkt im Vorspülgang.

i HINWEIS:

- In der „Spülprogrammtabelle“ finden Sie Informationen über die richtige Menge Reinigungsmittel für die jeweiligen Programme.
- Beachten Sie bitte, dass je nach Verschmutzungsgrad und Wasserhärte Unterschiede möglich sind.
- Beachten Sie bitte die Empfehlungen des Herstellers auf der Verpackung des Reinigungsmittels.

Beladen der Geschirrspülmaschinenkörbe

Empfehlung

- Kaufen Sie nur Küchenutensilien, die als spülmaschinenfest gekennzeichnet sind.
- Verwenden Sie ein mildes Reinigungsmittel, das als ‚geschirrfreundlich‘ beschrieben ist. Falls erforderlich, holen Sie weitere Informationen vom jeweiligen Hersteller des Reinigungsmittels ein.
- Wählen Sie für bestimmte Geschirrtteile ein Programm mit niedrigstmöglicher Temperatur.
- Nehmen Sie Gläser und Besteck nicht unmittelbar nach Ende des Programms aus dem Geschirrspüler, um Schäden zu vermeiden.

Die folgenden Besteck- und Geschirrtteile sind für das Spülen mit dem Geschirrspüler

Nicht geeignet:

- Bestecke mit Handstücken aus Holz, Porzellan oder Perlmutter
- nicht wärmebeständige Kunststoffteile

Bedingt geeignet:

- einige Glassorten können nach einer größeren Anzahl von Spülgängen stumpf werden

Nicht geeignet:

- ältere Bestecke mit geklebten, nicht temperaturbeständigen Teilen
- verklebte Besteck- oder Geschirrtteile
- Zinn- oder Kupfergeschirr
- Kristallgläser
- Rostempfindliche Stahlteile
- Holzbretter
- aus Kunstfasern bestehende Gegenstände

Bedingt geeignet:

- Silber- und Aluminiumteile verlieren tendenziell während des Spülens an Farbe
- glasierte Muster können bei häufigem Spülen ausbleichen

Vorsicht beim Beladen der Geschirrspülkörbe

! HINWEIS:

Beachten Sie die folgenden Richtlinien, um mit Ihrem Geschirrspüler beste Reinigungsergebnisse zu erzielen. Die Funktionen und das Aussehen des Geschirr- und Besteckkorbes können von Ihrem Modell abweichen.

Entfernen Sie größere Mengen von Speiseresten auf dem Geschirr. Weichen Sie in Pfannen angebrannte Reste auf. Das Vorspülen des Geschirrs unter fließendem Wasser ist nicht erforderlich.

Legen Sie die Geschirrtteile in folgender Weise in den Geschirrspüler ein:

- Teile wie Tassen, Gläser, Töpfe/Pfannen usw. mit der Öffnung nach unten einlegen.
- Teile mit Kurven oder Einkerbungen schräg einstellen, so dass das Wasser ablaufen kann.
- Sämtliche Teile so einstellen, dass sie fest stehen und nicht umkippen können.
- Sämtliche Teile so platzieren, dass die Sprühdüse während des Spülens frei drehen können.

! HINWEIS:

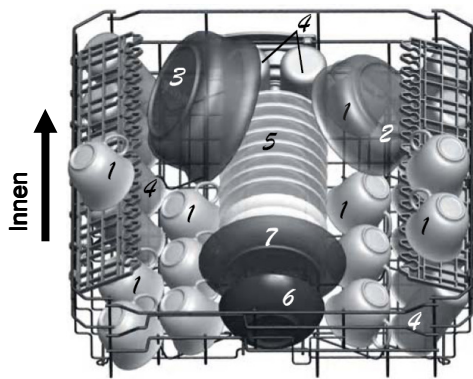
Sehr kleine Teile nicht im Geschirrspüler spülen, da sie aus dem Korb fallen können.

- Hohle Teile wie Tassen, Gläser, Pfannen usw. mit der Öffnung nach unten einstellen, so dass sich kein Wasser in dem Teil oder in Vertiefungen sammeln kann.
- Geschirr- und Besteckteile nicht ineinander liegend oder einander überdeckend einstellen.
- Gläser dürfen sich nicht berühren, anderenfalls können sie beschädigt werden.
- Große Teile, die schwer zu reinigen sind, in den unteren Korb einlegen.
- In den oberen Korb empfindlichere und leichtere Geschirrtteile wie Gläser, Kaffee- und Teetassen einstellen.
- Messer mit langen Klingen, die hochkant eingestellt werden, stellen eine Gefahr dar!
- Lange und/oder scharfe Besteckteile wie Tranchiermesser müssen waagrecht in die Besteckschublade gelegt werden.
- Überladen Sie Ihren Geschirrspüler nicht. Anderenfalls besteht das Risiko unzureichender Spülergebnisse und hoher Energieverbräuche.

Methoden zum Beladen von Normgeschirr

Beladen des oberen Korbes

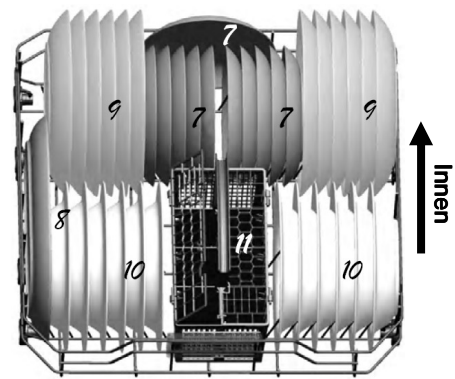
Im oberen Korb können empfindlichere und leichtere Geschirrtteile wie z. B. Gläser, Kaffee- und Teetassen, Teller, kleine Schüsseln und flache Pfannen eingestellt werden (solange diese nicht zu schmutzig sind). Geschirrtteile und Kochgeschirr so einstellen, dass sie nicht vom Wasserstrahl bewegt werden.



- 1 Tassen
- 2 kleine Schüssel
- 3 große Schüssel
- 4 Gläser
- 5 Untertassen
- 6 Teller
- 7 Dessertteller
- 8 Ovale Schale
- 9 Essteller
- 10 Suppenteller
- 11 Besteckkorb

Beladen des unteren Korbes

Wir empfehlen, größere und schwer zu reinigende Geschirrtteile, wie z. B. Töpfe, Pfannen, Topfdeckel, Servierteller und Schüsseln, wie dargestellt in den unteren Korb einzuräumen. Dabei sollten Servierteller und Topfdeckel außen in die Gestelle eingestellt werden, um die Rotation des Sprüharmes nicht zu behindern.



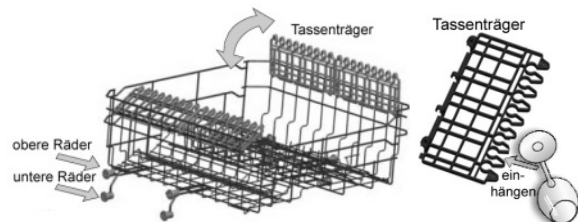
Einstellung des oberen Korbes

Die Höhe des oberen Korbes kann eingestellt werden, um sowohl im oberen als auch im unteren Korb mehr Platz für größere Geschirrtteile zu schaffen. Die Höhe des oberen Korbes kann durch Auflegen der Räder auf Schienen verschiedener Höhen eingestellt werden. Lange Geschirrtteile, wie Vorlegebesteck, Salatbestecke und Messer, können auf den Tassenträger gelegt werden, so dass sie die Rotation der Sprüharme nicht behindern.



Klappbare Tassenträger

Wenn der Tassenträger nicht benötigt wird oder zum Einräumen großer Geschirrtteile, können dieser zurückgeklappt oder entfernt werden.



Klappbare Stifte im unteren Geschirrkorb

Um eine bessere Stapelung von Töpfen und Pfannen zu erreichen, können die Stifte nach unten geklappt werden.

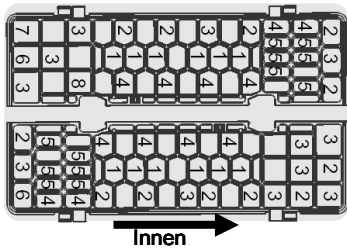


Besteckkorb

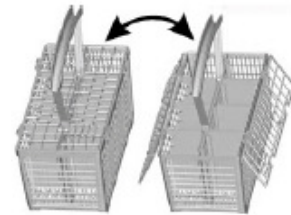
Bestecke gehören in den Besteckkorb mit den Griffen nach unten. Wenn der Besteckkorb über seitliche Klappen verfügt, sollte das Besteck einzeln in die entsprechenden Schlitzte eingeordnet werden.

Um Ihre persönliche Sicherheit und ein hervorragendes Spülergebnis sicherzustellen, stellen Sie Besteck auf folgende Weise in den Besteckkorb ein:

- Die Besteckteile dürfen nicht aneinander kleben.
- Die Besteckteile werden mit dem Handstück nach unten einsortiert.



- | | |
|-----------------|-----------------|
| 1 Gabeln | 5 Messer |
| 2 Suppenlöffel | 6 Servierlöffel |
| 3 Dessertlöffel | 7 Serviergabeln |
| 4 Teelöffel | 8 Soßenlöffel |



⚠️ WARNUNG:


- Verhindern Sie, dass das Besteck auf der Unterseite hervorsteht.
- Messer und andere möglicherweise gefährliche Besteckteile müssen mit dem Handstück nach oben eingestellt werden.
- Besonders lange Utensilien waagrecht im oberen Geschirrkorb eingeordnet werden.

Starten eines Spülprogramms

Spülprogramm-Tabelle

📌 HINWEIS: Das Symbol **★** bedeutet: In den Klarspüler-Behälter ist Klarspüler einzufüllen.

Programm	Programmauswahl-Information	Programm-Beschreibung	Reinigungsmittel Vor/Haupt	Laufzeit (Min.)	Energie (kWh)	Wasser (L)	Klarspüler
 Intensiv	Für stark verschmutztes Geschirr und eingetrockneten Speiseresten.	Vorspülen (50°C) Hauptspülen (65°C) Spülen (55°C) Trocknen	5/25 g (oder Tab)	125	1,36	19,5	★
 Normal	Für normal verschmutztes Geschirr, tägliche Anwendung.	Vorspülen (50°C) Hauptspülen (55°C) Spülen (65°C) Trocknen	5/25 g (oder Tab)	160	1,30	16	★
ECO (*EN 50242)	Für normal verschmutztes Geschirr.	Vorspülen Hauptspülen (50°C) Spülen (65°C) Trocknen	5/25 g (oder Tab)	165	1,02	12	★

Programm	Programmauswahl-Information	Programm-Beschreibung	Reinigungsmittel Vor/Haupt	Laufzeit (Min.)	Energie (kWh)	Wasser (L)	Klarspüler
 Express	Für leicht verschmutztes Geschirr.	Hauptspülen (40°C) Spülen (50°C) Trocknen	30 g	60	0,95	12	
 Glas	Für leicht verschmutztes Geschirr und Glas.	Vorspülen Hauptspülen (40°C) Spülen (60°C) Trocknen	5/20 g	95	0,90	16	
 Schnell	Schneller Spülgang für leicht verschmutztes Geschirr.	Hauptspülen (40°C) Spülen (40°C)	20 g	30	0,5	11	

i HINWEIS:

*EN 50242: dieses Programm ist das Testprogramm. Information für den Vergleichbarkeitstest wie folgt:

- Kapazität: 12 Gedecke
- Position des oberen Korbes: obere Räder auf Schienen
- Klarspüler-Einstellung: 6
- Leistungsaufnahme im Aus-Zustand: 0 W
- unausgeschalteten Zustand: 0,4 W

Einschalten des Gerätes

Starten eines Spülprogramms

- Ziehen Sie den oberen und den unteren Korb heraus, stellen Sie das Geschirr ein und schieben Sie die Körbe zurück. Es wird empfohlen, zuerst den unteren Korb und dann den oberen Korb zu beladen (siehe „Beladen der Geschirrspülmaschinenkörbe“).
- Füllen Sie Reinigungsmittel ein (siehe „Vor der Erstinbetriebnahme“).
- Stecken Sie den Netzstecker des Gerätes in eine vorschriftsmäßig installierte Schutzkontakt-Steckdose. Die Wasserversorgung muss bis zum Höchstdruck geöffnet sein.
- Öffnen Sie die Gerätetür. Drücken Sie die Ein/Aus-Taste, die Netzkontrollleuchte leuchtet.
- Wählen Sie mit der Programm-Wahltaste das gewünschte Spülprogramm. Die Programm-Kontrollleuchten zeigen Ihnen das gewählte Programm an.
- Falls gewünscht, kann der Programmstart um 3, 6, 9 oder 12 h verzögert werden. Durch mehrmaliges Drücken der Vorwahltaste stellen Sie die Verzögerungszeit ein. Die entsprechende Kontrollleuchte zeigt Ihnen die Einstellung an.
- Schließen Sie die Tür. Wenn Sie beim Schließen der Tür ein Klickgeräusch vernehmen, ist das Gerät richtig geschlossen. Ohne Einstellung einer Startverzögerungszeit, wird der Betrieb nach ca. 10 Sekunden gestartet.

Programmänderung

Voraussetzung:

- Ein laufender Spülzyklus kann nur geändert werden, wenn er erst kurze Zeit gelaufen ist. Anderenfalls wurde möglicherweise schon Reinigungsmittel freigesetzt und das Gerät hat bereits Spülwasser abgelassen. Wenn dies der Fall ist, muss der Reinigungsmittelbehälter neu befüllt werden (siehe „Einfüllen des Reinigungsmittels“).
- Öffnen Sie die Tür vorsichtig etwas, um den Spülvorgang anzuhalten.
- Halten Sie die Programm-Wahltaste länger als 3 Sekunden gedrückt, um das laufende Programm abubrechen. Das Gerät geht in einen Standby-Zustand über, in dem Sie das Programm auf die gewünschte Zykluseinstellung umprogrammieren können (siehe „Starten eines Spülprogramms“).

HINWEIS:

Wenn Sie die Tür während eines laufenden Programms öffnen, hält das Gerät an. 10 Sekunden nach Schließen der Tür wird der Betrieb fortgesetzt.

Geschirrtteile vergessen einzuräumen?

Vergessene Geschirrtteile können solange der Reinigungsmittelbehälter noch nicht geöffnet hat, eingeräumt werden.

1. Öffnen Sie die Tür vorsichtig etwas, um den Spülvorgang anzuhalten.
2. Sobald die Sprüharme angehalten haben, können Sie die Tür vollständig öffnen.
3. Stellen Sie vergessene Geschirrtteile ein.
4. Schließen Sie die Tür.
5. 10 Sekunden nach Schließen der Tür wird der Betrieb fortgesetzt.

Am Ende des Spülprogramms

Wenn das Spülprogramm beendet ist, ertönt ein Signalton 8 Sekunden lang; danach schaltet sich das Gerät ab.

Ausschalten des Geschirrspülers

wenn das Spülprogramm beendet ist.

- Öffnen Sie die Tür und schalten Sie das Gerät mit der Ein/Aus-Taste ab.
- Schließen Sie die Wasserversorgung!

Entladen des Geschirrspülers

ACHTUNG:

Nehmen Sie Gläser und Besteck nicht unmittelbar nach Ende des Programms aus dem Geschirrspüler, um Schäden zu vermeiden. Heiße Geschirrtteile sind bruchempfindlich.

HINWEIS:

Es ist normal, dass der Geschirrspüler im Inneren nass ist.

- Öffnen Sie die Geschirrspültür vorsichtig!
- Lassen Sie die Geschirrtteile etwa 15 Minuten abkühlen, bevor Sie das Gerät entladen; anderenfalls sind das Geschirr und die Küchenutensilien noch sehr heiß und bruchempfindlicher. Außer-

dem trocknen sie dann besser.

- Entleeren Sie erst den unteren, dann den oberen Korb. Dadurch wird vermieden, dass Wasser vom oberen Korb auf die Geschirrtteile im unteren Korb tropft.

Wartung und Reinigung

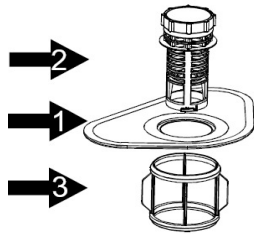
Filtersystem

Der Filter verhindert, dass größere Mengen an Speiseresten oder Fremdkörper in das Spülsystem gelangen. Die Reste können den Filter blockieren; in diesem Fall müssen sie entfernt werden.

Das Filtersystem besteht aus einem Grobfilter, einem flachen Hauptfilter und einem feinen Mikrofilter.

Hauptfilter **1**

In diesem Filter aufgefangene Lebensmittel- und Schmutzpartikel werden von einem Spezialstrahl auf dem unteren Sprüharm pulverisiert und über den Wasserablauf ausgespült.



Grobfilter **2**

Größere Gegenstände wie Knochenstücke oder Glasscherben, die den Abfluss blockieren könnten, werden im Grobfilter aufgefangen. Um diese Gegenstände aus dem Filter zu entfernen, drücken Sie leicht auf den Deckel dieses Filters und nehmen Sie ihn ab.

Feinfilter **3**

Dieser Filter fängt Schmutz und Lebensmittelreste im Sumpfbereich und verhindert, dass sich diese Verschmutzungen während des Spülzyklus wieder auf den Geschirrtteilen absetzen.

Filterbaugruppe

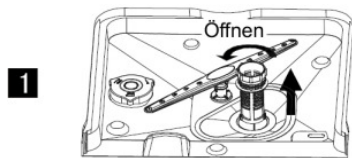
Der Filter beseitigt Lebensmittelpartikel aus dem Waschwasser und ermöglicht so dessen Wiederverwendung für den Spülzyklus. Um beste Leistungen und Ergebnisse zu erzielen, muss der Filter regelmäßig gereinigt werden. Aus diesem Grund ist es vorteilhaft, größere im Filter aufgefangene Lebensmittelpartikel nach jedem Spülzyklus durch Ausspülen des halbrunden Filters und des Behälters unter fließendem Wasser zu entfernen. Ziehen Sie den Behältergriff nach oben, um den Filtereinsatz herauszuziehen.

ACHTUNG:

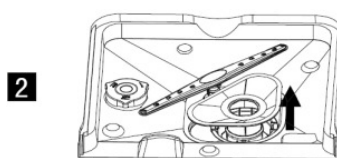
- Das gesamte Filtersystem muss einmal pro Woche gereinigt werden.
- Der Geschirrspüler darf niemals ohne Filter betrieben werden.
- Ein unsachgemäßes Einsetzen des Filters kann die Leistung des Gerätes herabsetzen und Geschirrtteile und Küchenutensilien beschädigen.

i HINWEIS:

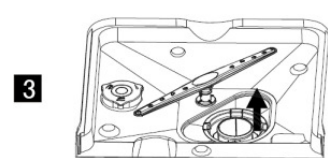
Zum Herausziehen der Filtereinheit nachstehende Schritte in der Reihenfolge 1-3 durchführen; zum Wiedereinsetzen der Filtereinheit die Schritte in der Reihenfolge 3-1 durchführen.



1 Schritt 1: Filter gegen den Uhrzeigersinn drehen und nach oben herausziehen.



2 Schritt 2: Hauptfilter herausdrehen.



3 Schritt 3: Feinfilter herausdrehen.

- Prüfen Sie nach jeder Verwendung des Geschirrspülers die Filter auf Verstopfungen.
- Nach Abschrauben der Filtereinheit können Lebensmittelreste und die Filter unter fließendem Wasser gereinigt werden.

Reinigen des Filters

Verwenden Sie zur Reinigung des Grob- und des Feinfilters eine Reinigungsbürste. Setzen Sie die Filterteile wie in der Abbildung auf der letzten Seite dargestellt zusammen und setzen Sie die gesamte Gruppe wieder in den Geschirrspüler ein; dazu positionieren Sie den Filter in die Vorrichtung und drücken ihn dann nach unten.

⚠ ACHTUNG:

Die Filter nicht zum Reinigen ausklopfen. Sie können sich sonst verformen, was die Reinigungsleistung des Geschirrspülers vermindern kann.

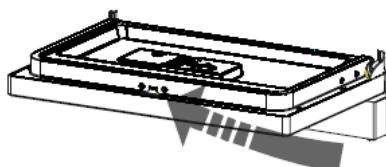
Pflege des Geschirrspülers

- Das Bedienfeld kann mit einem leicht angefeuchteten Tuch gereinigt werden. Nach dem Reinigen gründlich abtrocknen.
- Verwenden Sie für die Außenflächen eine gute Gerätepolitur.
- Verwenden Sie an keinem Teil des Geschirrspülers scharfe Gegenstände, Scheuerpads oder aggressive Reiniger.

Reinigung der Tür

⚠ ACHTUNG:

- Verwenden Sie zum Reinigen der Türverkleidung keine Sprühreiniger, da diese die Türverriegelung und elektrische Bauteile beschädigen können.
- Scheuernde Reinigungsmittel und einige Papiertücher dürfen nicht verwendet werden, da sie Kratzer oder Flecken auf der Edelstahloberfläche hinterlassen können.



- Zum Reinigen der Türdichtung verwenden Sie nur ein weiches, mit warmem Wasser angefeuchtetes Tuch.
- Vermeiden Sie die Anwendung von Sprühreinigern, da diese zum Eindringen von Wasser in die Türverriegelung und in elektrische Komponenten führen können.

Schutz gegen Gefrieren

Schützen Sie den Geschirrspüler im Winter gegen Frostschäden. Führen Sie nach jedem Spülzyklus folgendes durch:

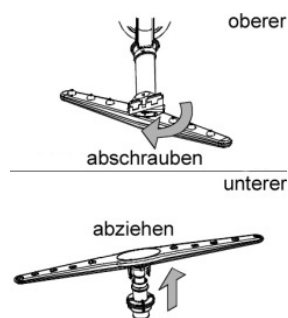
1. Unterbrechen Sie die Stromversorgung zum Geschirrspüler.
2. Schließen Sie die Wasserversorgung und nehmen Sie den Wasserzulaufschlauch vom Wasserventil ab.
3. Lassen Sie das Wasser aus dem Zulaufschlauch und aus dem Wasserventil ab (Verwenden Sie einen Auffangbehälter für das ablaufende Wasser).
4. Schließen Sie den Zulaufschlauch wieder an das Wasserventil an.
5. Nehmen Sie den Filter aus dem Boden der Wanne heraus und entfernen Sie das Wasser im Sumpf mit einem Schwamm.

i HINWEIS:

Wenn Ihr Geschirrspüler eingefroren ist, wenden Sie sich bitte an den Kundendienst.

Reinigung der Sprüharme

Die Sprüharme müssen regelmäßig gereinigt werden, da die Wasserenthärtungschemikalien die Düsen und die Lager des Sprüharmes verstopfen können.



Zum Entfernen des oberen Sprüharmes die Mutter im Uhrzeigersinn abschrauben und den Arm abnehmen.

Zum Abnehmen des unteren Sprüharmes den Sprüharm nach oben abziehen. Die Arme in warmem Seifenwasser waschen; dabei die Düsen mit einer weichen Bürste reinigen.

Gründlich abspülen und wieder einbauen.

Erhalten eines guten Betriebszustandes Ihres Geschirrspülers

• Nach jedem Spülen

Schließen Sie nach jedem Spülvorgang die Wasserversorgung zum Gerät und lassen Sie die Tür leicht geöffnet, damit keine Feuchtigkeit und keine Gerüche im Gerät verbleiben.

• Netzstecker ziehen

Vor der Durchführung von Reinigungs- oder Wartungsarbeiten immer den Netzstecker aus der Netzsteckdose ziehen.

• Keine Lösungsmittel oder scheuernde Reinigungsmittel

Zum Reinigen der Außenflächen und der Gummiteile des Geschirrspülers keine Lösungsmittel oder scheuernde Reinigungsmittel verwenden. Verwenden Sie ausschließlich ein mit warmem Seifenwasser angefeuchtetes Tuch. Zum Entfernen von Flecken von Innenflächen ein mit etwas Essig angefeuchtetes Tuch oder ein spezielles Produkt für die Reinigung von Geschirrspülern verwenden.

• Bei Nichtverwendung über einen längeren Zeitraum

Es wird empfohlen, einen Spülzyklus mit leerem Geschirrspüler zu fahren, anschließend den Netz-

stecker zu ziehen, die Wasserversorgung zu trennen und die Tür des Gerätes leicht geöffnet zu lassen. Auf diese Weise werden die Türdichtungen geschont und es können sich im Gerät keine Gerüche bilden.

- **Versetzen des Gerätes**

Wenn das Gerät bewegt werden muss, versuchen Sie es in vertikaler Position zu tragen. Falls unbedingt erforderlich, kann das Gerät auf der Rückseite liegend bewegt werden.

- **Dichtungen**

In den Dichtungen klebende Speisereste sind häufig die Ursache für die Bildung unangenehmer Gerüche. Eine regelmäßige Reinigung mit einem feuchten Schwamm verhindert dies.

Installationsanweisung

⚠️ WARNUNG:

- Die Montage von Rohren und elektrischen Ausrüstungen darf nur durch Fachpersonal erfolgen.
- Schalten Sie vor der Installation des Geschirrspülers die Stromzufuhr ab. Anderenfalls besteht **Lebensgefahr** sowie **Stromschlaggefahr**.

Vorbereitung der Installation

📌 HINWEIS:

Überprüfen Sie die Vollständigkeit des mitgelieferten Installationszubehörs anhand der beiliegenden Bohrschablone.

Die Einbauposition für den Geschirrspüler sollte sich in der Nähe der bestehenden Zulauf- und Ablaufleitungen sowie einer Netzsteckdose befinden. Eine Seite des Unterbaus sollte so gewählt werden, dass der Anschluss der Ablaufschläuche an den Geschirrspüler möglich ist.

Abbildung mit Abmessungen des Unterbaus und Einbauposition des Geschirrspülers

Die Vorbereitungen müssen vor dem Einbau des Geschirrspülers an seinen Einbauort durchgeführt werden.

Abb. 1

Abmessungen des Unterbaus: Weniger als 5 mm Platz zwischen Oberkante des Geschirrspülers und des Unterbaus und der zum Unterbau ausgerichteten Tür.

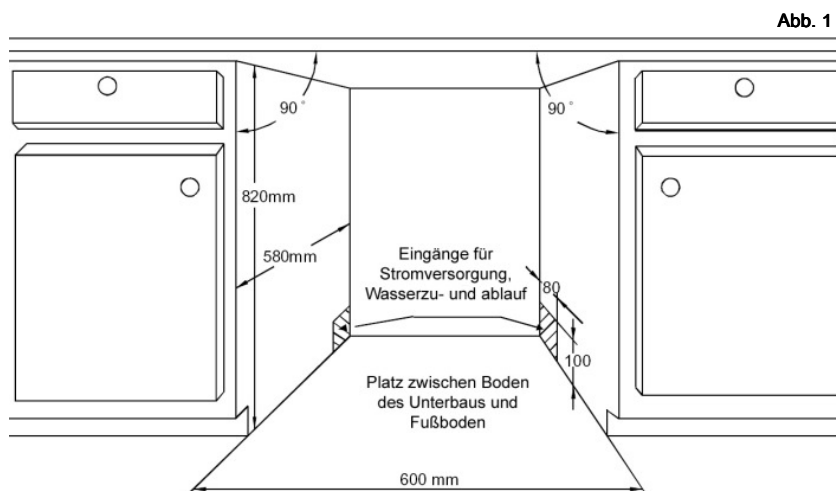
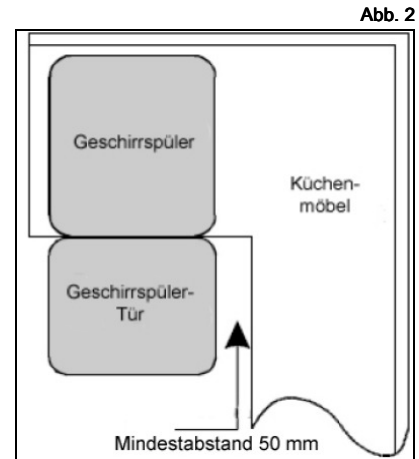


Abb. 2

Wenn das Gerät in der Ecke des Unterbaus montiert wird, muss genügend Platz zum Öffnen der Tür bleiben.



Abmessungen und Einbau der Frontblende (Verwenden Sie die mitgelieferte Einbauschablone)

Abb. 3

Die Holz-Frontblende ist gemäß der Maße in der Abbildung einzubauen.

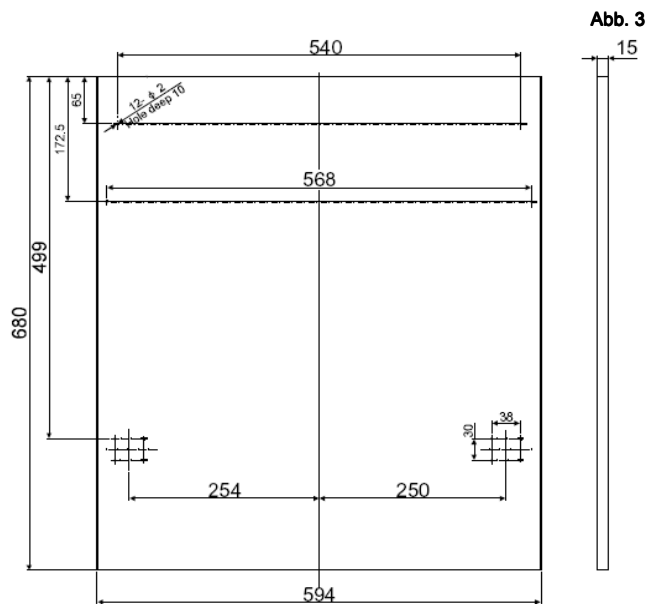


Abb. 4a

Montieren Sie den Haken an die Frontblende und setzen Sie den Haken in die Außenfläche der Gerätetür ein.

Die Frontblende nach der Positionierung mit Schrauben auf der Außenfläche der Gerätetür befestigen (siehe Abb. 4b).

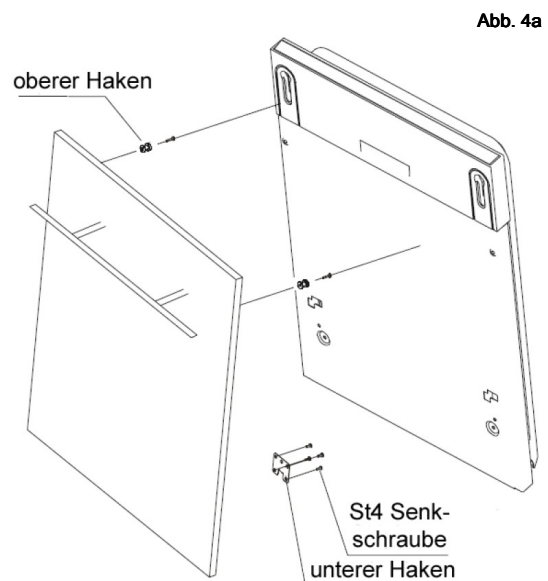
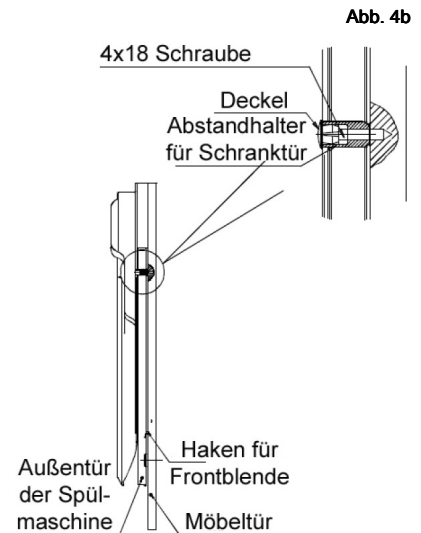


Abb. 4b

- Deckel abnehmen
- Schraube anbringen
- Deckel wieder aufsetzen

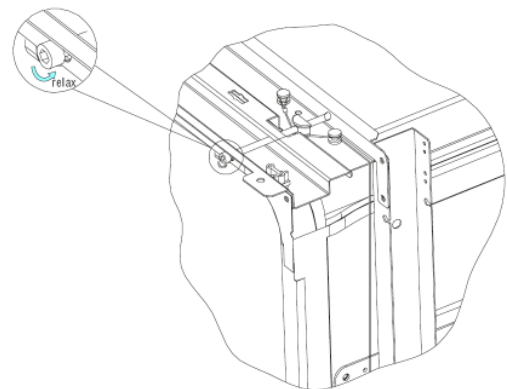


Einstellung der Türfeder-Vorspannung

Die Türfedern sind werksmäßig auf die richtige Vorspannung für die Außentür eingestellt. Wird eine Frontblende angebracht, muss die Türfeder-Vorspannung geändert werden. Drehen Sie das Einstellstück über die Einstellschraube so, dass das Stahlkabel gespannt oder gelockert wird (siehe Abb. 5).

Abb. 5

Die Spannung der Türfeder ist korrekt, wenn die vollständig geöffnete Tür waagrecht bleibt, sich jedoch durch leichte Berührung schließen lässt.



Anschluss des Siphons

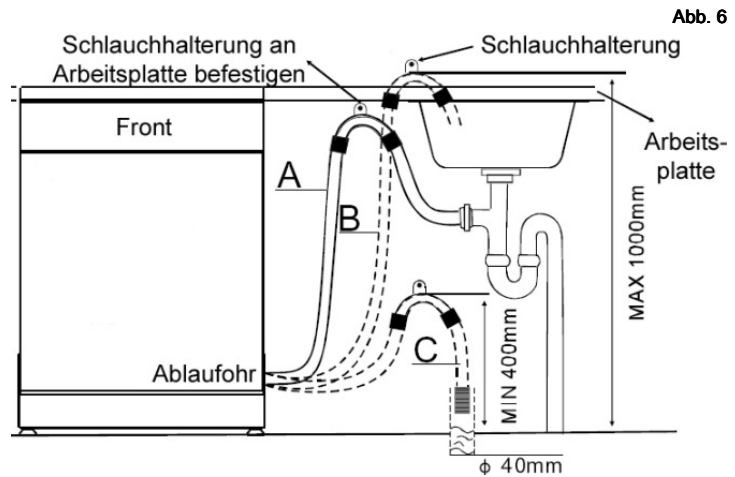
Führen Sie den Ablaufschlauch in ein Ablaufrohr mit einem Mindestdurchmesser von 40 mm ein oder lassen Sie ihn in den Ausguss laufen, wobei Sie darauf achten müssen, dass er nicht verbogen oder gequetscht wird. Verwenden Sie dazu die mitgelieferte Schlauchhalterung. Der Abwasseranschluss muss sich in einer Höhe zwischen min. 400 mm und max. 1000 mm vom Boden des Spülraums befinden. Das offene Ende des Schlauchs darf nicht in Wasser eingetaucht sein, um ein Zurückfließen von Wasser zu verhindern.

⚠ ACHTUNG:

Die Schlauchhalterung muss fest an der Wand befestigt werden, um eine Lageveränderung des Schlauchs zu vermeiden.

Abb. 6

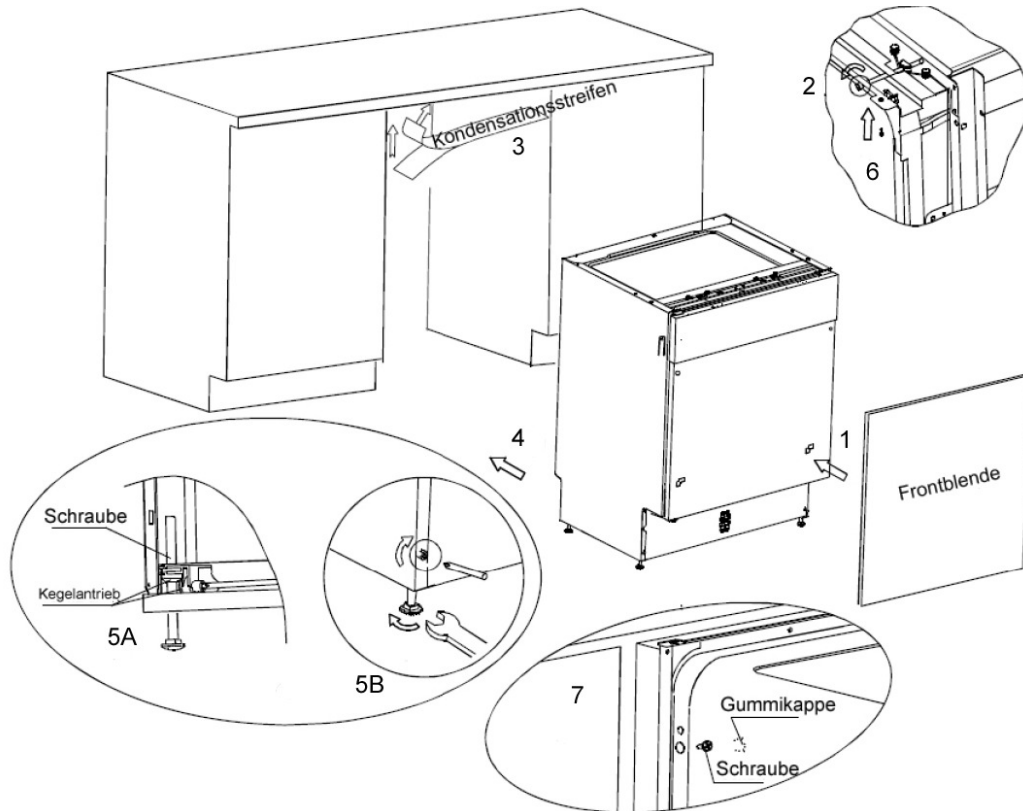
Bringen Sie den Ablaufschlauch auf die Weise A oder B an



Installationsschritte für den Geschirrspüler

1. Montieren Sie die Frontblende mit den mitgelieferten Klammern an die Außenseite der Tür des Gerätes. Verwenden Sie dazu die Schablone für die Positionierung der Klammern (Abb. 7.1).
2. Stellen Sie die Vorspannung der Türfedern mit einem Innensechskantschlüssel ein, indem Sie die rechte und die linke Türfeder im Uhrzeigersinn drehen. Wird dies nicht durchgeführt, kann Ihr Gerät beschädigt werden (Abb. 7.2).
3. Schließen Sie den Zulaufschlauch an die Kaltwasserversorgung an (siehe „Kaltwasseranschluss“).
4. Schließen Sie den Ablaufschlauch an (siehe „Anschluss des Siphons“).
5. Schließen Sie das Netzkabel an (siehe „Stromanschluss“).
6. Befestigen Sie den Kondensationsstreifen unter der Arbeitsplatte (Abb. 7.3). Der Kondensationsstreifen muss bündig zur Arbeitsplattenkante sein.
7. Bringen Sie den Geschirrspüler an seine Einbauposition (Abb. 7.4).
8. Bringen Sie den Geschirrspüler in eine ebene Position. Die hinteren Füße können von der Vorderseite des Gerätes aus durch Drehen der Schrauben rechts und links am Gehäuse eingestellt werden (Abb. 7.5A). Die vorderen Füße mit einem Schraubenschlüssel verdrehen, bis der Geschirrspüler gerade steht (Abb. 7.5B).
9. Das Gerät muss an seiner Position befestigt werden. Hierzu gibt es zwei Möglichkeiten:
 - A. Ist die Arbeitsplatte aus Holz, können Sie das Gerät mit zwei Holzschrauben an der Arbeitsplatte befestigen. Beachten Sie, dass die Tür beim Öffnen nicht die Arbeitsplatte berührt (Abb. 7.6).
 - B. Ist die Arbeitsplatte aus Marmor oder Granit, befestigen Sie den Bügel an der Seitenfläche des Gerätes und das Gerät am Küchenmöbelgehäuse. Die Gummikappe auf die Schraube aufsetzen (Abb. 7.7).

Abb. 7



Um eine ordnungsgemäße Funktion der Körbe sowie eine einwandfreie Spülfunktion zu gewährleisten, muss der Geschirrspüler waagrecht stehen (siehe Abb. 8).

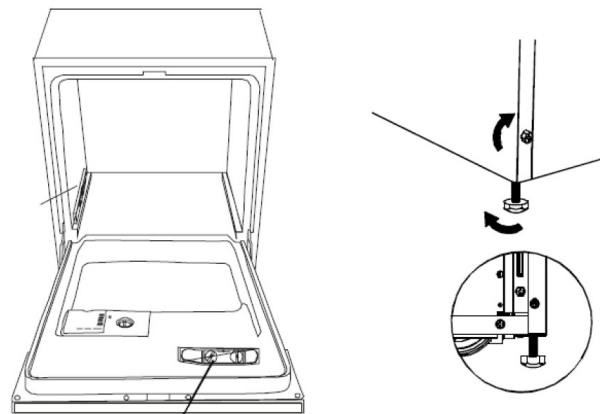
Abb. 8

Prüfen Sie, ob das Gerät waagrecht steht, indem Sie eine Wasserwaage auf die Tür und auf eine Korbschiene im Gerät stellen.

Das Gerät kann durch Einstellen der FüÙe ausgerichtet werden. Achten Sie beim Ausrichten des Geschirrspülers darauf, dass dieser nicht umkippt.

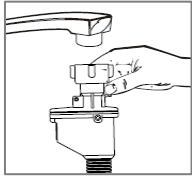
Die Einstelhöhe der FüÙe beträgt max. 60 mm.

Abb. 8



Wasseranschluss

- Das Gerät muss mit einem neuen Anschluss-Set am Wasserhahn angeschlossen werden, der eine separate Abstellmöglichkeit hat. Keine alten Anschluss-Sets wiederverwenden.
- Der Wasserdruck muss zwischen 0,04 MPa und 1 MPa betragen. Ist der Druck geringer, so wenden Sie sich bitte an unseren Kundendienst oder einen Fachmann.



1. Wickeln Sie den Zulaufschlauch vollständig auf der Rückseite des Geschirrspülers ab.
2. Schrauben Sie den Wasserzulauf am Wasserhahn mit 3/4"-Gewinde an.
3. Drehen Sie das Wasser voll auf, bevor Sie das Gerät in Betrieb nehmen.

Hinweise zum Zulaufschlauch-Sicherheitssystem

Der Wasserzulauf ist doppelwandig. Dieses System garantiert die Absperrung des Wasserzulaufs bei Undichtigkeit des inneren Schlauches. Die Abschaltung des Wasserzulaufs führt über einen elektronischen Kontakt.

Abnehmen des Wasserzulaufschlauchs von der Wasserversorgung

1. Sperren Sie den Zulaufhahn ab.
2. Schrauben Sie den Sicherheits-Wasserzulaufschlauch vom Wasserhahn ab.

Kaltwasseranschluss

Schließen Sie den Kaltwasser-Zulaufschlauch an ein Anschlussstück mit 3/4"-Gewinde an; achten Sie dabei auf festen Sitz. Wenn die Wasserrohre neu sind oder längere Zeit nicht verwendet wurden, lassen Sie Wasser ablaufen, bis das nachströmende Wasser klar ist. Diese Vorsichtsmaßnahme ist erforderlich, um ein Verstopfen des Wasserzulaufs und Schäden am Gerät zu vermeiden.

⚠ ACHTUNG:

Um zu vermeiden, dass Wasserdruck im Zulaufschlauch verbleibt, schließen Sie nach der Verwendung den Haupthahn (nicht für Geräte ohne Zulaufsicherheitsschlauch).

Positionierung des Gerätes

Positionieren Sie das Gerät an den gewünschten Aufstellungsort. Die Rückseite des Gerätes sollte zur Wand stehen, und die Seiten sollten an angrenzenden Unterbauten oder Wänden stehen. Der Geschirrspüler ist mit Wasser-Zu- und -Ablaufschläuchen ausgerüstet, die rechts oder links vom Gerät verlegt werden können, um eine ordnungsgemäße Installation sicherzustellen.

Ablassen überschüssigen Wassers aus den Schläuchen

Wenn der Ablauf 1000 mm über dem Fußboden liegt, kann das überschüssige Wasser in den Schläuchen nicht direkt in den Ablauf abgelassen werden. In diesem Fall muss das überschüssige Wasser aus den Schläuchen in eine Schüssel oder einen geeigneten Behälter abgelassen werden, der unterhalb des Ablaufs steht.

Wasserablauf

Schließen Sie den Wasserablaufschlauch an. Der Ablaufschlauch muss ordnungsgemäß angeschlossen werden, um Wasserundichtigkeiten zu vermeiden. Der Wasserablaufschlauch darf nicht geknickt oder gequetscht sein.

Verlängerungsschlauch

Wenn Sie eine Verlängerung für den Ablaufschlauch benötigen, verwenden Sie nur einen ähnlichen Schlauch. Er darf nicht länger als 4 Meter sein; anderenfalls kann der Reinigungseffekt des Geschirrspülers reduziert werden.

Anschluss des Siphons

Der Abwasseranschluss muss sich in einer Höhe zwischen min. 400 mm und max. 1000 mm vom Boden des Spülraums befinden. Der Wasserablaufschlauch ist mit einer Schlauchschelle zu sichern.

Stromanschluss

WARNUNG:

Zu Ihrer persönlichen Sicherheit:

- Mit diesem Gerät kein Verlängerungskabel und keinen Adapterstecker verwenden.
- Unter keinen Umständen den Erdanschluss vom Netzkabel abtrennen oder abschneiden.

Elektrische Anforderungen

Auf dem Typenschild finden Sie Informationen über die Anschlussspannung; schließen Sie den Geschirrspüler an eine entsprechende Stromquelle an. Verwenden Sie die geforderte 10 A-Sicherung, eine träge Sicherung oder einen empfohlenen Sicherungsschalter und bieten Sie einen gesonderten Leistungsschutz für dieses Gerät.

Elektrischer Anschluss

Spannung und Frequenz der Stromversorgung müssen den Angaben auf dem Typenschild entsprechen. **Der Netzstecker darf nur in eine ordnungsgemäß geerdete Netzsteckdose eingesteckt werden.** Lassen Sie die Netzsteckdose durch einen Fachmann ersetzen, wenn diese für den Gerätenetzstecker nicht geeignet ist. Verwenden Sie keine Adapter o. ä., da diese Überhitzungen und Brände verursachen können.

Erdungsanweisungen

Dieses Gerät muss geerdet werden. Bei einer Störung oder Fehlfunktion verringert die Erdung die Stromschlaggefahr, indem sie einen Weg mit dem geringsten Widerstand für den elektrischen Strom schafft. Dieses Gerät ist mit einem Kabel ausgestattet, das einen Geräteerdleiter und einen Erdstecker hat. Der Stecker muss in eine passende Steckdose gesteckt werden, die entsprechend den lokalen Gesetzen und Vorschriften installiert und geerdet ist.

WARNUNG:

- Ein unsachgemäßer Anschluss des Geräte-Erdungskabels kann zu einem elektrischen Schlag führen.
- Wenden Sie sich an einem qualifizierten Elektriker oder einen Kundendienstmitarbeiter, wenn Sie sich nicht sicher sind, ob das Gerät ordnungsgemäß geerdet ist.
- Verändern Sie den mit dem Gerät mitgelieferten Netzanschlussstecker nicht. Wenn der Netzstecker nicht richtig in die Netzsteckdose passt, lassen Sie durch einen qualifizierten Elektriker eine geeignete Netzsteckdose einbauen.

Starten des Geschirrspülers

Vor dem Starten des Geschirrspülers sind folgende Dinge zu prüfen:

- Der Geschirrspüler steht waagrecht und ist ordnungsgemäß befestigt.
- Das Einlassventil ist geöffnet.

- Die Anschlüsse der Zuleitungen dürfen keine Undichtigkeiten aufweisen.
- Die Kabel sind fest angeschlossen.
- Die Stromversorgung ist eingeschaltet.
- Die Zulauf- und Ablaufschläuche sind gesichert.
- Alle Verpackungsmaterialien und Broschüren müssen aus dem Gerät herausgenommen sein.

△ ACHTUNG:

Dieses Handbuch nach der Installation bitte aufbewahren. Der Inhalt dieses Handbuchs ist für die Anwender sehr hilfreich.

Reparaturen

Eine falsch bzw. nicht fachgerecht durchgeführte Reparatur bringt Gefahr für den Benutzer und führt zu einem Verlust des Garantieanspruchs.

Reparaturen an elektrischen Geräten dürfen ausschließlich nur von einem hierfür qualifizierten Fachmann ausgeführt werden. Eine beschädigte Netzanschlussleitung darf nur von einer Elektrofachkraft ausgetauscht werden.

Störungsbehebung

Bevor Sie sich an den Kundendienst wenden oder einen Fachmann hinzu rufen

Sie brauchen den Kundendienst möglicherweise nicht rufen, wenn Sie diese Fehlersuchtafel lesen.

	Problem	Mögliche Ursache	Behebung
Technische Probleme	Gerät startet nicht.	Sicherung durchgebrannt oder Sicherungsschalter ausgelöst.	Sicherung ersetzen oder Sicherungsschalter zurücksetzen. Alle Geräte, die sich mit dem Geschirrspüler den gleichen Stromkreis teilen, wegnehmen.
		Stromversorgung ist nicht eingeschaltet.	Das Gerät muss eingeschaltet und die Tür sicher geschlossen sein. Der Netzstecker muss ordnungsgemäß in der Netzsteckdose stecken.
		Wasserdruck ist zu gering.	Die Wasserversorgung muss ordnungsgemäß angeschlossen und die Wasserzufuhr geöffnet sein.
		Die Gerätetür ist nicht richtig geschlossen.	Tür fest verschließen und einrasten lassen.
	Wasser wird nicht abgepumpt.	Knick im Ablaufschlauch.	Ablaufschlauch prüfen.
		Filter verstopft.	Grobfilter prüfen.
		Küchenablauf verstopft.	Küchenablauf prüfen, um sicherzustellen, dass das Wasser einwandfrei abfließt. Ist der Küchenablauf verstopft, benötigen Sie möglicherweise einen Klempner.

	Problem	Mögliche Ursache	Behebung
Allgemeine Probleme	Schaum im Spülraum.	Falsches Reinigungsmittel.	Verwenden Sie nur spezielle Geschirrspüler-Reinigungsmittel. Bildet sich Schaum, öffnen Sie das Gerät und lassen ihn verdunsten. Geben Sie 4 L Wasser kaltes Wasser in den Spülraum. Schließen und verriegeln Sie das Gerät und starten Sie dann ein kurzes Spülprogramm, um das Wasser herauszupumpen. Wiederholen Sie den Vorgang falls erforderlich.
		Klarspüler verschüttet.	Verschütteten Klarspüler immer sofort aufwischen.
	Spülraum innen fleckig.	Reinigungsmittel mit Farbstoff wurde verwendet.	Nur Reinigungsmittel ohne Farbstoff verwenden.
	Weißer Film auf Innenflächen.	Mineralien aus hartem Wasser.	Verwenden Sie zur Innenraumreinigung einen feuchten Schwamm mit Reinigungsmittel speziell für Geschirrspüler; tragen Sie dabei Gummihandschuhe.
	Rost oder Flecken auf Besteck.	Die betroffenen Gegenstände sind nicht rostfrei.	
		Nach Hinzufügen von Spülsalz wurde ein Programm nicht ausgeführt. Es sind Salzspuren in den Spülzyklus geraten.	Nach dem Hinzufügen von Spülsalz immer ein kurzes Spülprogramm wählen, ohne dass sich Geschirr im Gerät befindet.
	Der Deckel der Wasserenthärtungsvorrichtung ist locker.	Die Lippe prüfen. Die Befestigung muss ordnungsgemäß sein.	
Geräusche	Klopfgeräusche im Spülraum.	Ein Sprüharm schlägt gegen den Korb.	Programm anhalten und die Geschirrtteile anders anordnen.
	Rattergeräusche im Spülraum.	Geschirrtteile liegen lose im Spülraum.	Programm anhalten und Geschirrtteile neu anordnen.
	Klopfgeräusche in den Wasser-schläuchen.	Kann durch die Installation oder den Querschnitt der Wasserleitungen hervorgerufen werden.	Dies hat keinen Einfluss auf die Funktion des Gerätes. In Zweifelsfällen wenden Sie sich an einen qualifizierten Klempner.
Unbefriedigendes Spül-ergebnis	Geschirr nicht sauber.	Das Geschirr wurde nicht richtig eingeräumt.	Siehe Hinweise unter „Beladen der Geschirrspülmaschinenkörbe“.
		Das Programm war nicht kräftig genug.	Wählen Sie ein intensiveres Programm siehe „Spülprogrammtabelle“.
		Es wurde nicht genug Reinigungsmittel freigesetzt.	Verwenden Sie mehr Reinigungsmittel oder wechseln Sie das Reinigungsmittel.
		Die Sprüharme sind durch Geschirrtteile blockiert.	Geschirrtteile so einstellen, dass die Sprüharme nicht behindert werden.

	Problem	Mögliche Ursache	Behebung
Unbefriedigendes Spülergebnis	Geschirr nicht sauber.	Die Filterkombination im Boden des Spülraums ist nicht sauber oder richtig eingesetzt. Dadurch können die Sprüharmdüsen blockiert werden.	Die Filterkombination reinigen und/oder richtig einsetzen. Die Sprüharmdüsen reinigen siehe „Reinigung der Sprüharme“.
	Trübungen auf Gläsern.	Kombination aus weichem Wasser und zu viel Reinigungsmittel.	Verwenden Sie weniger Reinigungsmittel, wenn Sie mit weichem Wasser spülen. Wählen Sie zum Spülen von Gläsern den kürzesten Spülzyklus.
	Schwarze oder graue Flecken auf Tellern.	Küchengeräte aus Aluminium haben an den Tellern gescheuert.	Entfernen Sie die Flecken mit einem milden Scheuermittel.
	In den Behältern ist Reinigungsmittel übrig.	Behälter durch Teller blockiert.	Teller richtig anordnen.
Unbefriedigendes Trocknungsergebnis	Geschirr trocknet nicht.	Das Geschirr wurde nicht richtig eingeräumt.	Das Gerät wie in der Bedienungsanleitung angegeben beladen.
		Zu wenig Klarspüler.	Klarspülerdosierung erhöhen / Klarspüler-Behälter befüllen.
		Das Geschirr wird zu früh entnommen.	Das Gerät nicht direkt nach dem Spülen entleeren. Tür etwas öffnen, damit Dampf entweichen kann. Das Gerät erst entladen, wenn die Teller soweit abgekühlt sind, dass sie angefasst werden können. Zuerst den unteren Korb entladen. Dies verhindert, dass Wasser aus dem oberen in den unteren Korb tropft.
	Geschirr trocknet nicht.	Falsches Programm gewählt.	Bei einem kurzen Spülprogramm ist die Spültemperatur niedriger. Dadurch wird die Spülleistung herabgesetzt. Wählen Sie ein Programm mit langer Spülzeit.
		Verwendung von Besteck mit schlechter Beschichtung.	Bei solchen Besteckteilen läuft das Wasser schlechter ab. Besteck-/Geschirteile sind nicht spülmaschinengeeignet.

Fehlercodes

Bei einigen Fehlfunktionen zeigt das Gerät die folgenden Fehlercodes an, um Sie zu warnen:

Fehler-Code	Bedeutungen	Mögliche Ursachen
Die Kontrollleuchte des ‚Schnell-Programms‘ flimmert schnell	längere Zulaufzeit	Der Wasserhahn ist nicht geöffnet, der Wasserzulauf ist nicht frei oder der Wasserdruck ist zu niedrig.
Die Kontrollleuchte des ‚Normal-Programms‘ flimmert schnell	Überlauf	Zu viel einlaufendes Wasser.

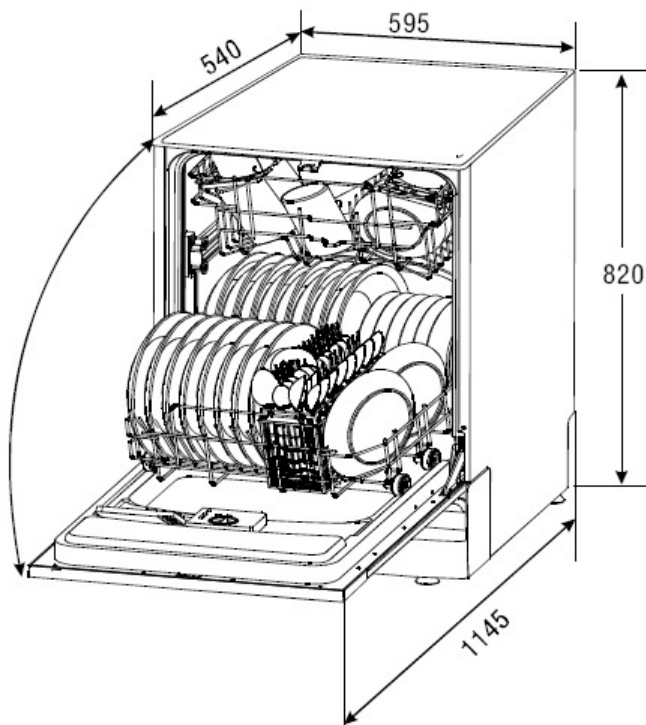
⚠ ACHTUNG:

- Bei einem Überlauf vor dem Verständigen des Kundendienstes den Haupthahn schließen.
- Wenn sich aufgrund einer Überfüllung oder eine kleinen Undichtigkeit Wasser im Gehäuseunterteil befinden sollte, dieses Wasser vor dem erneuten Starten des Gerätes entfernen.

ℹ HINWEIS:

Falls Sie nach dem Durcharbeiten der obigen Schritte immer noch Probleme mit Ihrem Gerät haben sollten, wenden Sie sich an ihren Fachhandel oder den Kundendienst (siehe „Garantie / Kundendienst“).

Technische Informationen



Abmessungen / Gewichte:	
Höhe	820 mm
Breite	445 mm
Tiefe inkl. Anschlussvorrichtungen	540 mm
Nettogewicht	40 kg

Technische Daten für Haushaltsgeschirrspüler nach:

Delegierte Verordnung (EU) Nr. 1059/2010

Modell		GSPE 786
Standardgedecke		12
Energieeffizienzklasse 1)		A+
A+++ (höchste Effizienz) bis D (geringste Effizienz)		
Verbrauchsdaten		
Jährlicher Energieverbrauch 2)	kWh/Jahr	290
Energieverbrauch des Standardreinigungszyklus	kWh	1,02
Leistungsaufnahme im Aus-Zustand	W	0
Leistungsaufnahme im unausgeschalteten Zustand	W	0,4
Jährlicher Wasserverbrauch 3)	l/Jahr	3360
Trocknungseffizienzklasse 4)		
A (höchste Effizienz) bis G (geringste Effizienz)		
Standardprogramm, auf die sich die Informationen auf dem Etikett und im Datenblatt beziehen 5)		ECO 50°C
Programmdauer des Standardreinigungszyklus	Min.	165
Luftschallemission	db(A) re 1pW	48
Bauart		Einbau
Elektrischer Anschluss / Wasserversorgung		
Leistungsaufnahme	W	1930
Netzspannung / Frequenz		230 V~ / 50 Hz
Absicherung	A	10
Wasserdruck (Fließdruck)		0,4-10 bar = 0,04-1 Mpa

1) A+++ (höchste Effizienz) bis D (geringste Effizienz).

2) Auf der Grundlage von 280 Standardreinigungszyklen bei Kaltwasserbefüllung und dem Verbrauch der Betriebsarten mit geringer Leistungsaufnahme. Der tatsächliche Energieverbrauch hängt von der Art der Nutzung des Gerätes ab.

3) Auf der Grundlage von 280 Standardreinigungszyklen. Der tatsächliche Wasserverbrauch hängt von der Art der Nutzung des Gerätes ab.

4) A (höchste Effizienz) bis G (geringste Effizienz).

5) Dieses Programm ist zur Reinigung normal verschmutzten Geschirrs geeignet und in Bezug auf den kombinierten Energie- und Wasserverbrauch am effizientesten.

Die Geräte entsprechen den harmonisierten europäischen Normen sowie den Richtlinien in der jeweils bei Lieferung aktuellen Fassung:

- Niederspannung 2006/95/EC
- Elektromagnetische Verträglichkeit 2004/108/EC
- Ökodesign-Verordnung (EU) Nr. 1016/2010

Hinweis: Die oben genannten Werte sind normgemäß unter genau festgelegten Betriebsbedingungen gemessen worden. Die Ergebnisse können je nach Menge und Verschmutzung des Geschirrs, Wasserhärte, Spülmittelmenge etc. stark abweichen. Die Gebrauchsanleitung basiert auf den in der Europäischen Union gültigen Normen und Regeln.

Technische und gestalterische Änderungen im Zuge stetiger Produktentwicklungen vorbehalten.

Garantie / Kundendienst

Sehr geehrter Kunde,

wir gratulieren Ihnen zum neuen Gerät und wünschen Ihnen viel Freude daran.

Sollten Sie dennoch einmal einen Grund zu einer Reklamation erkennen, dann wenden Sie sich bitte an unseren Service.

Geben Sie im Falle einer Störung Ihre genaue Anschrift, Telefonnummer und die Modellbezeichnung (siehe Deckblatt oder „Technische Daten“) an.

Eine genaue Fehlerbeschreibung erspart Ihnen und uns Zeit und Geld. Bei Sonderwünschen oder besonderen Fragen sprechen Sie mit der Kundendienstzentrale.

Bevor Sie den Kundendienst anfordern:

Kontrollieren Sie bitte, ob es sich nicht um einen Bedienungsfehler oder eine Ursache handelt, die mit der Funktion Ihres Gerätes nichts zu tun haben.

Bitte beachten Sie die Hinweise in der Bedienungsanleitung (siehe „Störungsbehebung“).

Garantiebedingungen für Elektro-Großgeräte

Dieses Gerät wurde nach den modernsten Methoden hergestellt und geprüft. Der Hersteller leistet unabhängig von der gesetzlichen Gewährleistungsverpflichtung des Verkäufers / Händlers für die Dauer von 24 Monaten, gerechnet vom Tag des Kaufes, bei gewerblicher Nutzung für 12 Monate, Garantie für einwandfreies Material und fehlerfreie Fertigung.

Der Garantieanspruch erlischt bei Eingriffen durch den Käufer oder durch Dritte. Schäden die durch unsachgemäße Behandlung oder Bedienung, durch falsches Aufstellen oder Aufbewahren, durch unsachgemäßen Anschluss oder Installation, sowie durch höhere Gewalt oder sonstige äußere Einflüsse entstehen, fallen nicht unter die Garantieleistung.

Wir behalten uns vor, bei Reklamationen die defekten Teile auszubessern oder zu ersetzen oder das Gerät auszutauschen. Ausgetauschte Teile oder ausgetauschte Geräte gehen in unser Eigentum über.

Nur wenn durch Nachbesserung(en) oder Umtausch des Gerätes die herstellerseitig vorgesehene Nutzung endgültig nicht zu erreichen sein sollte, kann der Käufer aus Gewährleistung innerhalb von sechs Monaten, gerechnet vom Tag des Kaufes, Herabsetzung des Kaufpreises oder Aufhebung des Kaufvertrages verlangen.

Schadenersatzansprüche, auch hinsichtlich von Folgeschäden, sind, soweit sie nicht auf Vorsatz oder grober Fahrlässigkeit beruhen, ausgeschlossen.

Bei unnötiger oder unberechtigter Beanspruchung des Kundendienstes berechnen wir das für unsere Dienstleistungen übliche Zeit- und Wegeentgelt.

Reklamationen sind unmittelbar nach Feststellung zu melden.

Der Garantieanspruch ist vom Käufer, durch Vorlage der Kaufquittung, nachzuweisen. Diese Garantiezusage ist gültig innerhalb der Bundesrepublik Deutschland.

Kundendienstanschrift: Bundesrepublik Deutschland

Profectis Technischer Kundendienst GmbH & Co. KG

Wertachstraße 35

D-90451 Nürnberg

Internet: www.profectis.de



Telefonische Auftragsannahme: 01805 - 22 58 99*

werktags 8 bis 18 Uhr, samstags 9 bis 13 Uhr

Auftragsannahme per Fax: 01805 – 24 25 42*

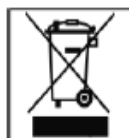
Sollten Sie einmal ein Ersatzteil benötigen, können Sie dies auch bei uns bestellen:

Tel: 01805 - 24 24 64*

Fax 01805 - 24 25 42*

(* 14 Cent/Min. aus dem deutschen Festnetz, max. 42 Cent/Min. aus dem Mobilfunknetz)

Stand 20.05.10



Entsorgung

Bedeutung des Symbols „Mülltonne“

Schonen Sie unsere Umwelt, Elektrogeräte gehören nicht in den Hausmüll.

Nutzen Sie die für die Entsorgung von Elektrogeräten vorgesehenen Sammelstellen und geben dort Ihre Elektrogeräte ab die Sie nicht mehr benutzen werden.

Sie helfen damit die potenziellen Auswirkungen, durch falsche Entsorgung, auf die Umwelt und die menschliche Gesundheit zu vermeiden.

Sie leisten damit Ihren Beitrag zur Wiederverwertung, zum Recycling und zu anderen Formen der Verwertung von Elektro- und Elektronik-Altgeräten.

Informationen, wo die Geräte zu entsorgen sind, erhalten Sie über Ihre Kommunen oder die Gemeindeverwaltungen.

WARNUNG:

Nehmen Sie die Tür zum Spülfach ab, wenn Sie eine alte Geschirrspülmaschine außer Betrieb nehmen oder sie entsorgen.

BOMANN[®]

C. Bomann GmbH

www.bomann.de