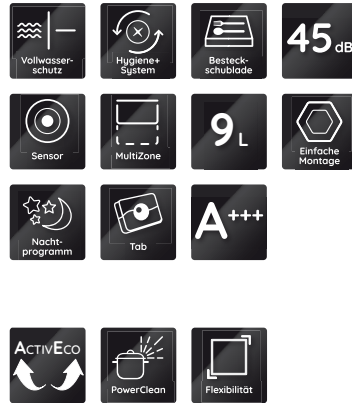


# BSIO 3035 PFE X

Vollintegrierbarer Geschirrspüler (45 cm)

**Bauknecht**

Für mich und mein Zuhause



## TOP 4

- PowerClean – das intelligente System speziell für Töpfe und Pfannen
- FlexiLoad – viele Beladungsmöglichkeiten dank flexiblen Ablagen
- Besteckschublade
- Optische Betriebsanzeige – Lichtpunkt am Boden

SCHALTERBLENDE EDELSTAHL

**BSIO 3035 PFE X**  
EAN 40 11577 85499 2

## AUSSTATTUNG

- 10 Maßgedecke
- ActivEco – automatisches Türöffnungssystem
- **PowerClean** – das intelligente System speziell für Töpfe und Pfannen
- Übersichtliches Display mit 1 – 12 Std. Startzeitvorwahl
- Optische Betriebsanzeige – Lichtpunkt am Boden
- Akustisches Signal zeigt das Programmende an
- Elektronische Salz- und elektronische Klarspülnachfüllanzeige
- Edelstahl-Innenraum für maximale Hygiene
- Vollwasserschutz

## SPÜLPROGRAMME

- **8 Standardprogramme und 1 Sensorprogramm**
- 4 verschiedene Reinigungstemperaturen
- Spülprogramme: Sensorprogramm 50-60 °C, ECO 50 °C, Kalt Vorspülen, Expressprogramm 50 °C, Intensivprogramm 65 °C, Glasprogramm 45 °C, Nachtprogramm 50 °C, Hygiene+ Programm, Tagesprogramm 50 °C
- Sensor-Programm – perfekte Reinigungsergebnisse bei effizientem Wasser- und Energieverbrauch

## BETRIEBSARTEN

- Option MultiZone – separates Ober- oder Unterkorbspülen
- **Energiespar**: Die Option automatische Türöffnung spart zusätzlich Energie beim Trocknungsvorgang und verbessert das Trocknungsergebnis
- Option für Spültabs

## GESCHIRRKÖRBE

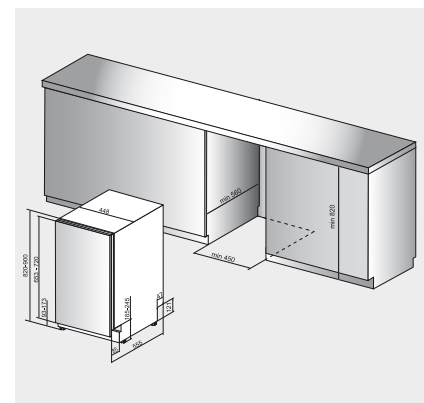
- FlexiLoad – viele Beladungsmöglichkeiten dank flexiblen Ablagen
  - **Besteckschublade** – flexibel beladbar, auch mit längeren Besteckteilen
  - Oberkorb herausnehmbar und höhenverstellbar
  - 2 klappbare Tassenablagen im Oberkorb
  - 4 umklappbare Tellersegmente im Unterkorb
  - Dunkelgraue Geschirrkörbe
- ## VERBRAUCHSDATEN
- Energieeffizienzklasse A+++; Reinigungseffizienzklasse A, Trocknungswirkungs-kategorie A<sup>1</sup>
  - 9 Liter Wasser, 0,66 kWh Strom im Standardprogramm
  - Jährlicher Verbrauch im Standardprogramm bei 280 Spülgängen: 2520 Liter Wasser, 189 kWh Strom

## TECHNISCHE DATEN

- Nur 45 dB(A) im Normalprogramm
- Warmwasseranschluss bis 60 °C möglich
- Anschlusskabelänge 130 cm
- Gerätehöhe verstellbar von 820 – 900 mm
- Gerätemaße (HxTxB): 820x555x448 mm

## WPRO-ZUBEHÖR (OPTIONAL)

- CALBLOCK+ Antikalk-Filter CAL300, EAN 8015250608076
- 3 in 1 Entkalker für Waschmaschinen und Geschirrspüler, 6er Pack DES618, EAN 8015250590647
- Wasserstopppventil ACQ002, EAN 8015250500721
- POWERPRO Entfetter für den Geschirrspüler DDG114, EAN 8015250595857
- Entkalker für Waschmaschinen und Geschirrspüler DES508, EAN 8015250590654



<sup>1</sup> Energieeffizienzklassen-Spektrum von A+++ bis D