

iQ500 HE23AB520 Edelstahl Einbauherd



60 cm hoher Einbauherd mit innovativer 3D#Heißluft Plus für beste Backergebnisse auf einem, zwei oder drei Backblechen gleichzeitig.

- ✓ Energieeffizienzklasse A: für effizientes Braten und Backen.
- ✓ Optimale Backergebnisse auf bis zu 3 Backblechen dank innovativer Wärmeverteilung mit 3D-Heißluft Plus.
- ✓ Modern ausgestattet mit elektronischer Uhr inklusive Timer für ein perfektes Timing beim Kochen.

Ausstattung

Technische Daten

Frontfarbe : Edelstahl
 Bauform : Eingebaut
 Integriertes Reinigungssystem : Nein
 Nischenmaße (mm) : 600-604 x 560-568 x 550
 Abmessungen des Gerätes (mm) : 595 x 595 x 548
 Material der Blende : Edelstahl
 Material der Tür : Glas
 Nettogewicht (kg) : 32,0
 Nettovolumen - Backrohr 1 (l) : 66
 Beheizungsarten : Heißluft, Ober-/Unterhitze, Umluftgrill, Unterhitze, Vario-Großflächengrill
 Material 1. Backrohr : Emailliert
 Kontrolle der Temperatur : mechanisch
 Anzahl eingebauter Leuchten : 1
 Approbationszertifikate : CE, VDE
 EAN-Nummer : 4242003432068
 Anzahl der Innenräume (2010/30/EC) : 1
 Energieeffizienzklasse - neu (2010/30/EC) : A
 Energieverbrauch pro Ober-/Unterhitze Zyklus (2010/30/EC) : 0,96
 Energieverbrauch pro Heißluft-Zyklus (2010/30/EC) : 0,82
 Energieeffizienzindex (2010/30/EC) : 98,8
 Elektroanschlußwert (W) : 11400
 Absicherung (A) : 3*16
 Spannung (V) : 220-240
 Frequenz (Hz) : 60; 50
 Steckerart : ohne Stecker

Zubehör



Sonderzubehör

HZ915003 : Glasbräter 5,1 L, HZ390010 : Bräter aus Edelstahl ,
 HZ338357 : Teleskop-Vollauszug 3-fach, Rastfunktion , HZ338352 :
 Teleskopauszug 3-fach , HZ338250 : Teleskopauszug 2-fach ,
 HZ334000 : Kombirost , HZ333003 : Profi-Pfanne , HZ333001 : Deckel
 für Profi-Pfanne , HZ332011 : Universalpfanne Antihaft , HZ332003 :
 Universalpfanne , HZ331011 : Backblech Antihaft , HZ331003 :
 Backblech emailliert , HZ327000 : Backstein , HZ325000 : Grillblech ,
 HZ324000 : Einlegerost für Universalpfanne , HZ317000 : Pizzaform ,
 HZ24D300 : System-Dampfgarer

iQ500

HE23AB520 Edelstahl

Einbauherd

Ausstattung

Backofentyp und Heizart

- Universal Backofen (5 Heizarten: Ober-/Unterhitze, separate Unterhitze, 3D Heißluft plus, Umluft-Grill-System, Vario-Großflächengrill)
- Garraumvolumen: 66 l

Auszugssystem

- Auszug nachrüstbar (s. Sonderzubehör)

Komfort

- Elektronik-Uhr
- Backofenbeleuchtung
- automatische Schnellaufheizung

Reinigung

- Vollglas-Innentür
- glatte Backofenwände

Design

- Lichtkonzept weiß/blau
- versenkbare Drehwähler
- Titan-Glanzemail

Umwelt und Sicherheit

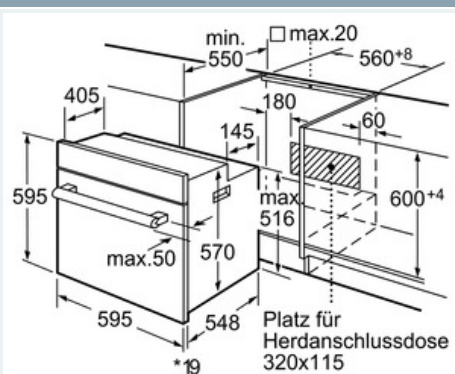
- Energieeffizienzklasse (gem. EU Nr. 65/2014): A
Energieverbrauch pro Zyklus im konventionellen Modus: 0.96 kWh
Energieverbrauch pro Zyklus im Umluft-Modus: 0.82 kWh
Zahl der Garräume: 1
Wärmequelle: elektrisch
Innenraumvolumen: 66 l
- sehr geringe Fenstertemperatur max. 40°C
(Messung bei 180°C Backofentemperatur / Heizart Ober-/Unterhitze nach 1 Stunde in der Fenstermitte)
- Kindersicherung
- Kühlgebläse

Zubehör

- 1 x Kombirost, 1 x Universalpfanne

iQ500
HE23AB520 Edelstahl
Einbauherd

Maßzeichnungen



*Bei Metallfronten 20mm

Maße in mm