

iQ700 Kompaktdampfbackofen CS636GBS2 Edelstahl



Der Kompaktbackofen mit Dampfgarfunktion

- ✓ Die Dampfstoß-Funktion: für knusprige Krusten und saftige Braten.
- ✓ TFT-Touchdisplay: benutzerfreundliche Menü-Navigation in optimaler Darstellung.
- ✓ Energieeffizienzklasse A+: für effizienteres Braten und Backen.
- ✓ cookControl Plus: garantiertes Gelingen für eine Vielzahl von Gerichten.
- ✓ softMove: sanftes Öffnen und Schließen der Backofentür.

Ausstattung

Technische Daten

Frontfarbe : Edelstahl
 Bauform : Eingebaut
 Türöffnung : Klapptür
 Nischenmaße (H x B x T) (mm) : 450-455 x 560-568 x 550
 Abmessungen des Gerätes (mm) : 455 x 594 x 548
 Abmessungen des verpackten Gerätes (mm) : 520 x 650 x 710
 Material der Blende : Edelstahl
 Material der Tür : Glas
 Nettogewicht (kg) : 34,938
 Approbationszertifikate : CE, VDE
 Länge Anschlusskabel (cm) : 150
 EAN-Nummer : 4242003839256
 Absicherung (A) : 16
 Spannung (V) : 220-240
 Frequenz (Hz) : 50; 60
 Steckerart : Schuko-/Gardy.m.Erdung
 Approbationszertifikate : CE, VDE
 Anzahl der Innenräume (2010/30/EC) : 1
 Nutzinhalt (des Innenraums) (2010/30/EC) : 47
 Energieeffizienzklasse (2010/30/EC) : A+
 Energieverbrauch pro Ober-/Unterhitze Zyklus (2010/30/EC) : 0,73
 Energieverbrauch pro Heißluft-Zyklus (2010/30/EC) : 0,61
 Energieeffizienzindex (2010/30/EC) : 81,3

Integriertes Zubehör

1 x Dampfbehälter, gelocht, Größe S, 1 x Dampfbehälter, gelocht, Größe XL,
 1 x Dampfbehälter, ungelocht, Größe S, 1 x Rost, 1 x Universalpfanne

Sonderzubehör

HZG0AS00 : Anschlusskabel 3m, HZ915003 : Glasbräter 5,4 L,
 HZ6FCC0 : Kochbuch, HZ6BMA00 : Zwischenbodenset, HZ66X650 :
 Verblendleiste für Sockel, HZ66X600 : Fachbodenverblendung,
 HZ664000 : Back- und Bratrost (Dampf), HZ638D18 : Teleskop-
 Vollauszug 1-fach, 45cm, HZ636000 : Glaspfanne, HZ632070 :
 Universalpfanne, emailliert, anthrazit, HZ632010 : Universalpfanne,
 antihaft beschichtet, HZ631070 : Backblech, emailliert, anthrazit,
 HZ631010 : Backblech, antihaft beschichtet, HZ625071 : Grillblech,
 emailliert, anthrazit, HZ617000 : Pizaform, emailliert, anthrazit,
 HZ36D663G : Dampfbehälter gelocht, Größe XL, HZ36D613G :
 Dampfbehälter gelocht, Größe S, HZ36D613 : Dampfbehälter
 ungelocht, Größe S, HZ36D533P : Porzellan-Behälter-GN2/3-
 ungelocht, HZ36D513P : Porzellan-Behälter-GN1/3-ungelocht,
 HZ327000 : Backstein



iQ700

Kompaktdampfbackofen

CS636GBS2 Edelstahl

Ausstattung

Backofentyp und Heizart

- Kompaktdampfbackofen mit 13 Beheizungsarten:
- 4D Heißluft, Heißluft sanft, Ober-/Unterhitze sanft, Umluft-Grill-System, Großflächengrill, Kleinflächengrill, Pizzastufe, coolStart, separate Unterhitze, Sanftgaren, Vorwärmen, Warmhalten
- Zusätzliche Beheizungsarten mit Dampf: Dampfgaren, Regenerieren, Gären, Auftauen
- Elektronische Temperaturregelung von 30 °C - 250 °C
- Garraumvolumen: 47 l

Design

- Email anthrazit

Reinigung

- Vollglas-Innentür

Komfort

- TFT-Touchdisplay mit Klartext
- elektronische Einstellempfehlung
- Ist-Temperaturkontrolle
- Aufheizkontrolle
- Sabbatschaltung
- Zusatzfunktionen:
- Entkalkungsprogramm
- Automatischer Siedepunktgleich
- Backofentür mit softMove für gedämpftes Öffnen und Schließen.
- cookControl Plus - für vollautomatisches Braten
- Elektronikuhr
- Schnellaufheizung
- LED-Innenbeleuchtung, abschaltbar
- Wassertank mit 1 l
- Leeranzeige Wassertank
- Externe Dampferzeugung
- Kühlgebläse
- Edelstahl-Lüfterrad
- Infotaste
- Backofengriff aus massivem Edelstahl

Zubehörträger / Auszugssystem:

- Backofen mit Einhängestell, Auszug nachrüstbar

Zubehör

- 1 x Dampfbehälter, gelocht, Größe S, 1 x Dampfbehälter, gelocht, Größe XL, 1 x Dampfbehälter, ungelocht, Größe S, 1 x Rost, 1 x Universalpfanne

Umwelt und Sicherheit

- Geringe Türtemperatur
- Energieeffizienzklasse A+
- Kindersicherung
- Sicherheitsabschaltung
- Restwärmeanzeige
- Starttaste
- Türkontaktschalter

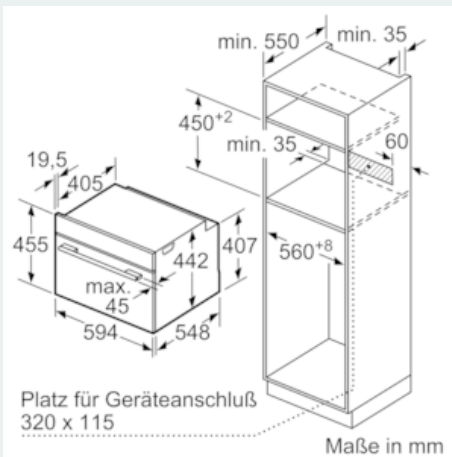
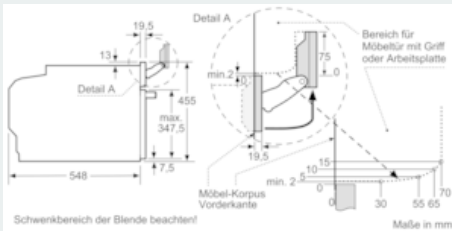
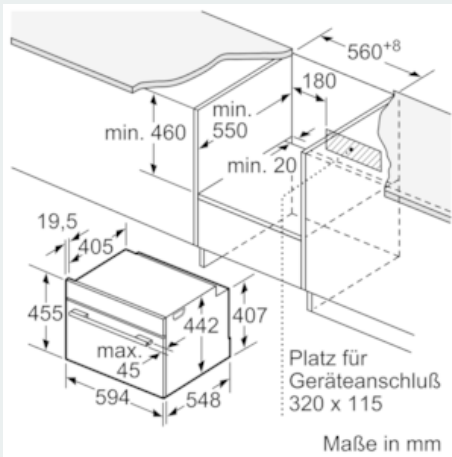
Technische Info:

- Länge Netzkabel: 150 cm
- Gesamtanschlusswert Elektro: 3.3 kW
- Gerätemaße (HxBxT): 455 x 594 x 548 mm

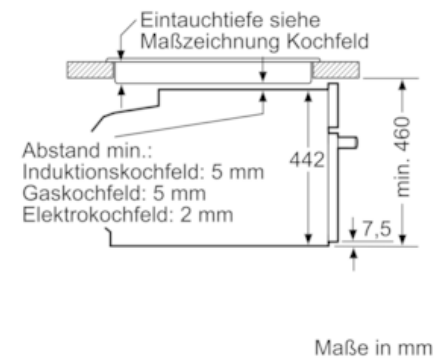
- Nischenmaße (HxBxT): 455 mm x 560 mm x 550 mm
- „Maße und Einbauhinweise zu diesem Gerät gemäß technischer Zeichnung beachten“

iQ700
Kompaktdampfbackofen
CS636GBS2 Edelstahl

Maßzeichnungen



Einbau mit einem Kochfeld.



Wird das Kompaktgerät unter einem Kochfeld eingebaut, muss folgende Arbeitsplattenstärke (ggf. inkl. Unterkonstruktion) beachtet werden.

Kochfeld-Typ	min. Arbeitsplattenstärke	
	aufgesetzt	flächenbündig
Induktionskochfeld	42 mm	43 mm
Vollflächen-Induktionskochfeld	52 mm	53 mm
Gaskochfeld	32 mm	43 mm
Elektrokochfeld	32 mm	35 mm