



Ein schnelles Kochfeld für effizienteres Kochen

Das Keramik-Kochfeld ist die schnellste Art zu heizen, ohne Induktion zu verwenden. Keramik-Kochfelder heizen nicht nur schnell auf, sie sind auch leicht zu reinigen, komfortabel und intuitiv.

Produktvorteile & Ausstattung

Das Keramik-Kochfeld. Eine schnelle Alternative zum Gasherd

Das Keramik-Kochfeld ist eine schnelle, einfach zu reinigende Alternative zum Gasherd. Keramische Zonen heizen schnell und präzise auf – für ein unkompliziertes Kochen.

Mehr Optionen mit dem multifunktionalen Backofen

Das Gebläse und die mehreren Wärmequellen dieses multifunktionalen Backofens lassen sich in vielen Kombinationen verwenden. Das Ergebnis ist eine optimale Vielseitigkeit beim Kochen.

Schwarze Emaille. Die ideale Oberfläche

Schwarze Emaille ist das optimale Material für den Herdinnenraum. Sie ist strapazierfähig, langlebig und leicht zu reinigen und erleichtert den Kochprozess.

Leichtreinigungstür (zerleg- und aushängbar)

Bei der abnehmbaren Glastür können Sie diese und die Glasscheiben komplett entfernen. Die Reinigung war nie einfacher.

Ausziehbare Gitterroste. Maximale Flexibilität beim Kochen

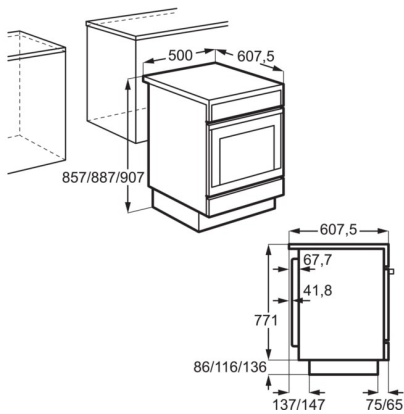
Mithilfe der ausziehbaren Gitterroste gelangen Sie an das Bratgut durch einfaches Heranziehen und Herausheben des Backblechs. Die Montageposition der Führungsschiene kann verändert werden, was dieses Gerät zum ergonomischsten Küchenhelfer macht.

- Freistehender Elektroherd
- SurroundCook Multifunktionsherd
- 4 Strahlungsbeheizte Kochzonen mit Zweikreis und Bräterzone
- 4 Strahlungsbeheizte Kochzonen
- Leichtreinigungstür (zerleg- und aushängbar)
- Glatte Innenwände aus CLEAN-Emaille
- Beheizungsarten: Unterhitze, Ober-/Unterhitze, Auftauen, Umluft, Bio-Garen, Pizzastufe, Heißluft mit Ringheizkörper, Umluftgrillen
- Dampfaustritt über das Kochfeld
- 4 stufenlos regelbare Kochzonen
- Kochzone vorne links: Zweikreis-Kochzone, Schnellaufglühende Kochzone, 1,7 / 0,7 kW / 18 / 12 cm
- Kochzone hinten links: Schnellaufglühende-Kochzone, 1,2 kW / 14 cm
- Kochzone vorne rechts: Schnellaufglühende Kochzone, 1,2 kW / 14 cm
- Kochzone hinten rechts: Bräterzone, Schnellaufglühende Kochzone, 2,0 (1,1/0,9) kW / 14x25 / 14 cm
- Restwärmeanzeige: 4-fach
- Geschirrwagen
- Zubehör: , 1 emailliertes Backblech, 1 Kombirost,

Technische Daten

Energieeffizienzklasse	A (Spektrum A+++ bis D)	Beleuchtung (Watt)	25
Energieverbrauch konventionell (kWh)	0.84	Temperaturbereich	50°C - 250°C
Energieverbrauch Umluft/Heißluft (kWh)	0.75	Größe des Backblechs (cm²)	1164
Bedienung	Aufgesetzte Knebel, Front	Anschlusskabel	nein
Gerätebreite (mm)	500	Netzstecker	Nein
Gerätehöhe (mm)	858	UVP	819.00
Art des Kochfeldes	Strahlungsbeheizte Kochzonen		
Nettovolumen Backraum (L)	57		
Farbe	Edelstahl		
Gerätemaße HxBxT (mm)	858x500x600		
Restwärmeanzeige	4		
Gerätetyp	Multifunktionsofen mit Heißluft		
Anzahl Kochzonen	4		
Anschlusswert (Watt)	9145		
Leistung Grill (Watt)	1650		
PNC	943 005 435		
EAN-Nummer	7332543774395		
Anschluss	Elektrisch		
Volt	230		
Absicherung (A)	2x40, 3X32, 3x25, 4x16		
Bruttogewicht (kg)	45		
Nettogewicht (kg)	42		
Beleuchtungsart	1, hinten und seitlich		

PSGBCO190DE00009



PSGBCO200DE00004

