

## iQ300, Vollintegrierter Geschirrspüler, 60 cm, XXL SX63HX00BD



A++



Ausgezeichneter wifi-fähiger Geschirrspüler mit Programmstatus Projektion auf den Boden, dem infoLight, und bedienbar über Smartphone oder per Sprachsteuerung.

- ✓ Für eine bis zu dreimal so schnelle Programmlaufzeit, jederzeit und von überall zuschaltbar dank Home Connect App und varioSpeed Plus on demand.
- ✓ Für viel Flexibilität und Bedienkomfort beim Be- und Entladen - flex Körbe und Schubladen.
- ✓ Oberkorb mit drei höhenverstellbaren Stufen - rackMatic.
- ✓ Immer das Wichtigste im Blick mit dem blauen Lichtpunkt als Betriebsanzeige - infoLight.
- ✓ Wählen und starten Sie Ihr Spülprogramm bequem über die Home Connect App - Fernsteuerung.

### Ausstattung

#### Technische Daten

Wasserverbrauch (l) : 9,5  
 Bauform : Eingebaut  
 Höhe der Arbeitsplatte (mm) : 0  
 Abmessungen des Gerätes (mm) : 865 x 598 x 550  
 Nischenmaße (H x B x T) (mm) : 865-925 x 600 x 550  
 Tiefe Produkt bei geöffneter Tür (90°) (mm) : 1200  
 Höhenverstellbare Füße : Ja - nur vorne  
 Höhenverstellung Füße maximal (mm) : 60  
 Verstellbarer Sockel : Horizontal und Vertikal  
 Nettogewicht (kg) : 36,299  
 Bruttogewicht (kg) : 38,5  
 Anschlusswert (W) : 2400  
 Absicherung (A) : 10  
 Spannung (V) : 220-240  
 Frequenz (Hz) : 50; 60  
 Länge Anschlusskabel (cm) : 175  
 Steckerart : Schuko-/Gardy.m.Erdung  
 Länge Zulaufschlauch (cm) : 165  
 Länge Ablaufschlauch (cm) : 190  
 EAN-Nummer : 4242003888940  
 Anzahl Maßgedecke : 13  
 Energieeffizienzklasse (2010/30/EC) : A++  
 Jährlicher Energieverbrauch (kWh/annum) - neu (2010/30/EC) : 262,00  
 Energieverbrauch (kWh) : 0,92  
 Leistungsaufnahme im unausgeschalteten Zustand (W) (2010/30/EC) : 0,50  
 Energieverbrauch im ausgeschalteten Modus (W) (2010/30/EC) : 0,50  
 Jährlicher Wasserverbrauch (l/annum) - neu (2010/30/EC) : 2660  
 Trocknungsklasse : A  
 Vergleichsprogramm : Eco  
 Programmdauer Vergleichsprogramm (min) : 295  
 Schalleistung (dB(A) re 1 pW) : 44  
 Art der Installation : Vollintegrierbar

### Sonderzubehör

SZ73640	Korbeinsatz f.Langstielgläser
SZ73300	Weinglas-Korb
SZ73051EU	Netzkabel mit EU-Stecker 5m
SZ73045	Verblendungssatz Hocheinbau 86,5cm
SZ73015	Verblendungs-u.Befestigungssatz 86,5 cm
SZ73010	Klappscharnier für hohe Korpusmaße
SZ73000	Spülhilfe-Set
SZ72010	Schlauchverlängerung Zu- und Ablauf
SZ36RB04	3. Korb für flexComfort Pro
SZ36DX02	Vario Schublade für Flex Körbe



## iQ300, Vollintegrierter Geschirrspüler, 60 cm, XXL SX63HX00BD

### Ausstattung

#### Leistung und Verbrauch

- Fassungsvermögen: 13 Maßgedecke
- Energieeffizienzklasse: A++ (auf einer Energieeffizienzklassen-Skala von A+++ bis D)
- Energie/Wasser<sup>1</sup>: 262 kWh / 2660 l
- Energie/Wasser<sup>2</sup>: 0.92 kWh / 9.5 l
- Trocknungseffizienzklasse: A auf einer Skala von G (geringste Effizienz) bis A (höchste Effizienz)
- Programmdauer im Programm Eco 50 °C: 295 min
- Geräusch: 44 dB(A) re 1 pW

\* Garantiebedingungen finden Sie unter <https://www.siemens-home.bsh-group.com/de/kundendienst/garantie>

#### Programme und Sonderfunktionen

- 6 Programme: Eco 50 °C, Auto 45-65 °C, Intensiv 70 °C, Schnell 65° 65 °C, Extra 60 °C, Favorit
- Vorspülen
- 4 Sonderfunktionen: Fernstart, IntensivZone, Halbe Beladung, varioSpeed Plus
- Maschinenpflegeprogramm
- Silence on demand (per App)

#### Spül- / Trocknungstechnologie

- Wärmetauscher
- Aqua- und Beladungssensor
- dosierAssistent
- iQdrive-Motor
- Reiniger-Automatik
- Innenbehälter/ Boden: Edelstahl/Edelstahl

#### Korbsystem

- flex Korbsystem
- Kleinteileschublade oder varioSchublade nachrüstbar
- Höhenverstellbarer Oberkorb mit rackMatic (3-stufig)
- Komfortrollen im Unterkorb
- Korbstopper (Rack Stopper) gegen ein Überrollen des Unterkorbes
- Umklappbare Klappstachelreihen im Oberkorb (2x)
- Umklappbare Stachelreihen im Unterkorb (4x)
- Besteckablage im Oberkorb
- Variabler Besteckkorb im Unterkorb
- Tassenablage im Oberkorb (2-teilig)

#### Anzeige und Bedienung

- Home Connect-fähig über WLAN
- Bedienung von oben
- Klartext-Bedienblende
- InfoLight blau
- Elektronische Restzeit-Anzeige in Minuten
- Startzeitvorwahl: 1-24 Stunden

#### Technische Informationen und Zubehör

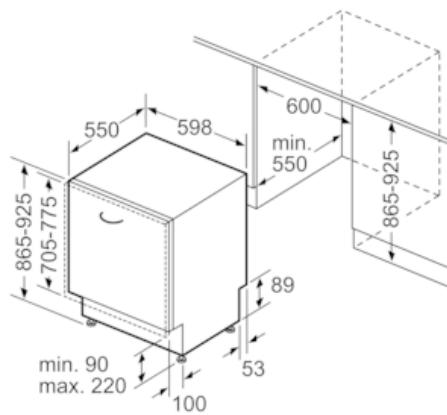
- aquaStop®: eine Siemens Hausgeräte Garantie bei Wasserschäden – ein Geräteleben lang\*
- Glasschon-System
- Inkl. Salzeinfüllkanne
- Inkl. Dampfschutz-Blech
- Gerätemaße (H x B x T): 86.5 cm x 59.8 cm x 55.0 cm

<sup>1</sup>Basierend auf 280 Standard-Reinigungszyklen unter Verwendung von Kaltwasserfüllung in dem sparsamsten Programm "Eco 50".

<sup>2</sup>Der Verbrauch pro Reinigungszyklus des Programms "Eco 50" mit Kaltwasserfüllung

## iQ300, Vollintegrierter Geschirrspüler, 60 cm, XXL SX63HX00BD

### Maßzeichnungen



Maße in mm