

Serie 8, Einbau-Dampfbackofen, 60 x 60 cm, Schwarz HSG636BB1



Zubehör

1 x Backblech emailliert, 1 x Rost, 1 x Universalpfanne, 1 x Dampfbehälter, gelocht, Größe S, 1 x Dampfbehälter, gelocht, Größe XL, 1 x Dampfbehälter, ungelocht, Größe S

Zusätzlich erhältliches Zubehör

HEZ36D163 Dampfbehälter ungelocht, Größe S, HEZ36D163G Dampfbehälter gelocht, Größe S, HEZ530000 2 Universalpfannen, schmales Format, HEZ531010 Backblech, Keramik antihaf beschichtet, HEZ532010 Universalpfanne, Keramik antihaf, HEZ617000 Pizzaform, emailliert, anthrazit, HEZ625071 Grillblech, emailliert, anthrazit, HEZ631070 Backblech, emailliert, anthrazit, HEZ632070 Universalpfanne, emailliert, anthrazit, HEZ633001 Deckel für Profipfanne, emailliert, anth, HEZ633070 Profi-Pfanne, emailliert, anthrazit, HEZ635000 Grillset, HEZ636000 Glaspfanne, HEZ638D30 Teleskop-Vollauszug 3-fach, Dampffähig, HEZ660050 Verblendeleiste für Sockel, HEZ664000 Back- und Bratrost (Dampf), HEZ915003 Glasbräter 5,4 l, HEZGOAS00 Anschlusskabel 3m

Der Dampfbackofen in 60cm Höhe: perfekt backen, saftig dampfbacken oder schonend dämpfen.

- Dampfgaren für eine sanfte und gesunde Zubereitung von Speisen.
- **Dampfstoß-Funktion:** damit wird außen alles knusprig und innen saftig.
- **4D-Heißluft:** gleichmäßige Hitze für perfekte Ergebnisse – auf allen Ebenen.
- **TFT-Touchdisplay:** Bedienring mit Klartext und Bilder für einfaches und intuitives Bedienen.
- **EcoClean Direct:** kaum Putzaufwand dank spezieller Beschichtung der Rückwand, die automatisch Fette absorbiert.

Technische Daten

Frontfarbe : Schwarz

Bauform : Eingebaut

Türöffnung : Klapptür

Nischenmaße für Installation (H x B x T) : 585-595 x 560-568 x 550 mm

Abmessungen des verpackten Gerätes : 675 x 660 x 690 mm

Material der Blende : Glas

Material der Tür : Glas

Nettogewicht : 40,8 kg

Approbationszertifikate : CE, VDE

Länge Anschlusskabel : 120 cm

EAN-Nummer : 4242002808383

Absicherung : 16 A

Spannung : 220-240 V

Frequenz : 60; 50 Hz

Steckerart : Schuko-/Gardy.m.Erdung

Approbationszertifikate : CE, VDE

Anzahl der Innenräume (2010/30/EC) : 1

Nutzinhalt (des Innenraums) (2010/30/EC) : 71 l

Energieeffizienzklasse (2010/30/EC) : A+

Energieverbrauch pro Ober-/Unterhitze Zyklus (2010/30/EC) : 0,87 kWh/Zyklus

Energieverbrauch pro Heißluft-Zyklus (2010/30/EC) : 0,69 kWh/Zyklus

Energieeffizienzindex (2010/30/EC) : 81,2 %



Serie 8, Einbau-Dampfbackofen, 60 x 60 cm, Schwarz HSG636BB1

Der Dampfbackofen in 60cm Höhe: perfekt backen, saftig dampfbacken oder schonend dämpfen.

Backofentyp und Heizart

- Dampfbackofen mit 12 Beheizungsarten:
4D Heißluft, + Heißluft sanft, Ober-/Unterhitze, Ober-/Unterhitze Eco, Umluftgrill, Großflächengrill, Kleinflächengrill, Pizzastufe, Unterhitze, Sanftgaren, Vorwärmen, Warmhalten
- Zusätzliche Beheizungsarten mit Dampf: Dampfgaren, Regenerieren, Gären, Auftauen
- Elektronische Temperaturregelung von 30 °C - 250 °C
- Garraumvolumen: 71 l

Zubehörträger / Auszugssystem:

- Einschubebenen: 5
- Auszug nachrüstbar

Design

- intuitiver Bedienring
- Email anthrazit

Reinigung

- EcoClean-Ausstattung : Rückwand
- Reinigungsunterstützung
- Vollglas-Innentür

Komfort

- TFT-Touchdisplay mit Klartextanzeige
- Elektronikuhr
- Optische Aufheizkontrolle
Temperaturvorschlag Ist-Temperaturkontrolle
- Zusatzfunktionen:
Entkalkungsprogramm
Automatischer Siedepunktgleich Trocknungsfunktion
- Klapptür, mit SoftClose, und SoftOpen
- Backofengriff aus Aluminium
- Bosch Assist
- Schnellaufheizung
- Backofenbeleuchtung abschaltbar, LED-Innenbeleuchtung
- Wassertank mit 1 l
- Leeranzeige Wassertank
- Externe Dampferzeugung
- Kühlgebläse

Zubehör

- 1 x Universalpfanne, 1 x Backblech emailliert, 1 x Rost, 1 x Dampfbehälter, gelocht, Größe XL, 1 x Dampfbehälter, gelocht, Größe S, 1 x Dampfbehälter, ungelocht, Größe S

Umwelt und Sicherheit

- Geringe Türtemperatur
- Kindersicherung
Sicherheitsabschaltung Restwärmearzeige Starttaste
Türkontaktschalter

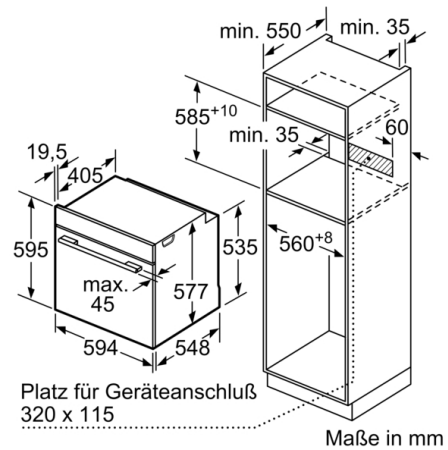
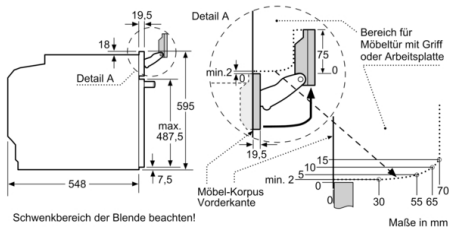
Technische Info:

- Länge des Anschlusskabels: 120 cm
- Nennspannung: 220 - 240 V
- Gesamtanschlusswert Elektro: 3.6 kW
- Energieeffizienzklasse (gem. EU Nr. 65/2014): A+(auf einer Energieeffizienzklassen-Skala von A+++ bis D)
Energieverbrauch pro Zyklus im konventionellen Modus: 0.87 kWh
Energieverbrauch pro Zyklus im Umluft-Modus: 0.69 kWh
Zahl der Garräume: 1 Wärmequelle: elektrisch
Innenraumvolumen: 71 l

Maße

- Gerätemaße (HxBxT): 595 x 594 x 548mm
- Nischenmaße (HxBxT): 595 mm x 560 mm x 550 mm
- „Maße und Einbauhinweise zu diesem Gerät gemäß technischer Zeichnung beachten“
- Wir empfehlen Ihnen, Komplementär-Produkte innerhalb der Produktserie Serie 8 zu wählen, um die bestmögliche Einbausituation Ihrer Einbaugeräte zu gewährleisten.

Serie 8, Einbau-Dampfbackofen, 60 x 60 cm, Schwarz HSG636BB1



Wird das Gerät unter einem Kochfeld eingebaut, muss folgende Arbeitsplattenstärke (ggf. inkl. Unterkonstruktion) beachtet werden.

Kochfeld-Typ	min. Arbeitsplattenstärke	
	aufgesetzt	flächenbündig
Induktionskochfeld	37 mm	38 mm
Vollflächen-Induktionskochfeld	47 mm	48 mm
Gaskochfeld	30 mm	38 mm
Elektrokochfeld	27 mm	30 mm

