

KLARSTEIN NIELSTREIN
TEIN NIELSTREIN KLAR
KLARSTEIN NIELSTREIN
TEIN NIELSTREIN KLAR
KLARSTEIN NIELSTREIN
TEIN NIELSTREIN KLAR
KLARSTEIN NIELSTREIN

KLARSTEIN

Kraftwerk Smart 10

Kraftwerk Smart 12

Klimagerät

Air Conditioner

Climatiseur

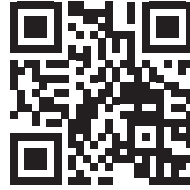
Climatizzatore

Aire acondicionado

10034664 10034665 10034666 10034667 10035737 10035738 10035739 10035740

Sehr geehrter Kunde,

wir gratulieren Ihnen zum Erwerb Ihres Gerätes. Lesen Sie die folgenden Hinweise sorgfältig durch und befolgen Sie diese, um möglichen Schäden vorzubeugen. Für Schäden, die durch Missachtung der Hinweise und unsachgemäßen Gebrauch entstehen, übernehmen wir keine Haftung. Scannen Sie den QR-Code, um Zugriff auf die aktuellste Bedienungsanleitung und weitere Informationen rund um das Produkt zu erhalten.



INHALT

Technische Daten	3
Sicherheitshinweise	4
Geräteübersicht	6
Installation	8
Aktivkohlefilter einsetzen	10
Bedienung	11
Kondenswasserablauf	14
So bringen Sie die Fensterdichtung an	16
Reinigung und Pflege	17
Fehlersuche und Fehlerbehebung	18
Hinweise zum Kältemittel R290	19
Gerätesteuerung per Smartphone	20
Hinweise zur Entsorgung	22

TECHNISCHE DATEN

Artikelnummer	10034664, 10034665, 10035739, 10035740	10034666, 10034667, 10035737, 10035738
Stromversorgung	220-240 V ~50 Hz	
Leistungsaufnahme	1308 W / 6,0 A	1120 W / 5,1 A
Kühlleistung	12000 Btu/h ~3,4 kW	10000 Btu/h ~2,9 kW
Luftdurchsatz	366 m ² /h	385 m ² /h
Entfeuchtungsleistung	48 L/Tag	31.5 L/Tag
Kältemittel	R290	

SICHERHEITSHINWEISE

Allgemeine Hinweise

- Die Klimaanlage ist nur für die Benutzung in Innenräumen und nicht für andere Anwendungen geeignet.
- Befolgen Sie die örtlichen Vorschriften für die Netzanschlüsse, wenn Sie die Klimaanlage aufstellen. Achten Sie darauf, dass sie richtig geerdet ist. Falls Sie Fragen bezüglich der elektrischen Installation haben, folgen Sie den Anleitungen des Herstellers. Beauftragen Sie einen ausgebildeten Elektriker, falls notwendig.
- Sorgen Sie dafür, dass der Netzstecker intakt und fest eingesteckt ist, nachdem die Klimaanlage aufgestellt ist. Verlegen Sie das Stromkabel richtig, um zu verhindern, dass jemand stolpert oder versehentlich den Stecker zieht.
- Legen Sie keine Gegenstände in die Lufteintritts- oder Luftaustrittsöffnung. Halten Sie die Lufteintrittsöffnung von Gegenständen frei.
- Wenn die Ablaufleitungen montiert sind, stellen Sie sicher, dass die Leitungen richtig angeschlossen sind und nicht verdreht oder geknickt sind.
- Während Sie die oberen und unteren Lüftungsschlitze der Luftaustrittsöffnung einstellen, ziehen Sie sie sanft mit den Händen, um einen Schaden zu vermeiden.
- Achten Sie darauf, dass das Gerät aufrecht steht, wenn Sie es verrücken.
- Zerlegen Sie das Gerät nicht. Verändern oder modifizieren Sie das Gerät nicht eigenmächtig, sonst kommt es zu einer Fehlfunktion oder sogar Personen und Gegenstände beschädigen. Wenden Sie sich an den Hersteller oder Fachleute wegen einer Reparatur, um Gefahren bei einer Fehlfunktion abzuwenden.
- Ziehen Sie nicht den Stecker, um das Gerät auszuschalten.
- Stellen Sie keine Tassen oder andere Gegenstände auf das Gehäuse, um Verschütten von Wasser oder anderen Flüssigkeiten auf dem Gerät zu verhindern.
- Benutzen Sie keine Insektensprays oder entzündbare Substanzen in der Nähe der Klimaanlage.
- Putzen Sie das Gerät nicht mit chemischen Lösungsmitteln wie Benzin oder Alkohol. Wenn Sie die Klimaanlage reinigen, müssen Sie das Netzkabel abtrennen. Reinigen Sie das Gerät mit einem feuchten weichen Tuch. Falls das Gerät stark verunreinigt ist, reiben Sie es mit einem sanften Reinigungsmittel.
- Die Klimaanlage darf von Kindern ab 8 Jahren und Personen mit körperlicher oder geistiger Einschränkung oder eingeschränkter Wahrnehmung verwendet werden, wenn sie in die sichere Benutzung eingewiesen wurden und die verbundenen Gefahren verstanden haben.
- Kinder dürfen nicht mit dem Gerät spielen.
- Reinigung und Wartung dürfen von Kindern nicht ohne Anleitung durchgeführt werden.

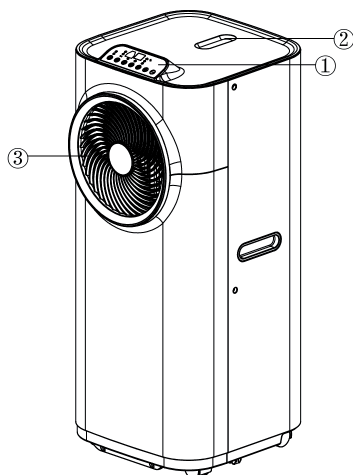
Hinweise zum Standort

- Stellen Sie das Gerät an einem flachen, trockenen Ort auf. Halten Sie einen Abstand von über 50 cm zwischen dem Gerät und umgebenen Gegenständen und der Wand ein.

- Das Gerät muss von Brennstoff, entflammaren Gasen, Öfen und anderen Hitzequellen ferngehalten werden.
- Stellen Sie das Gerät nicht im Badezimmer oder anderen feuchten Umgebungen auf.
- Der Raum darf nicht kleiner sein als 4 m² (10034666, 10034667) bzw. 10 m² (10034664, 10034665).

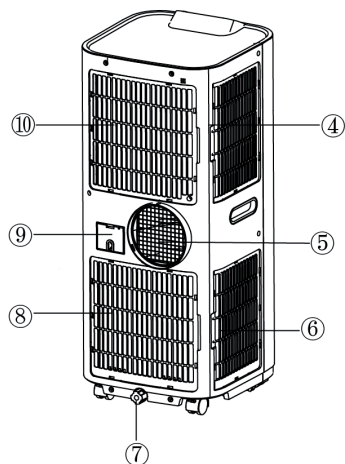
GERÄTEÜBERSICHT

Vorderseite



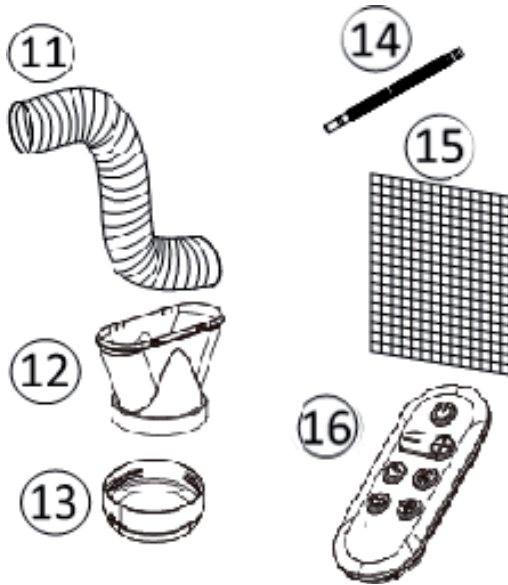
- 1 Bedienfeld
- 2 Fernbedienung
- 3 Luftauslass

Rückseite



- 4 Lufteinlass
- 5 Abluft
- 6 Lufteinlass
- 7 Wasserstopfen / Wasserauslass
- 8 Luftzufuhr
- 9 Kabelverstaegung
- 10 Lufteinlass

Zubehör

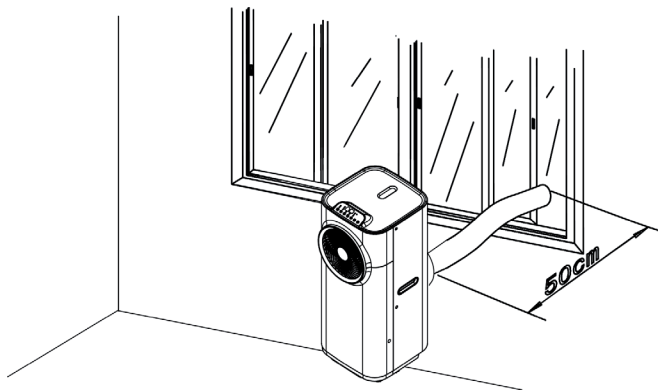


- 11 Abluftschlauch
- 12 Schlauchadapter - Zwischenstück für Schlauch und Fensterabdichtung
- 13 Verbindungsstück für Abluftschlauch
- 14 Wasserablassschlauch für den ständigen Wasserabfluss
- 15 Aktivkohlefilter
- 16 Fernbedienung

INSTALLATION

Dieses Gerät ist eine mobile Klimaanlage, die Sie von Raum zu Raum bewegen können.

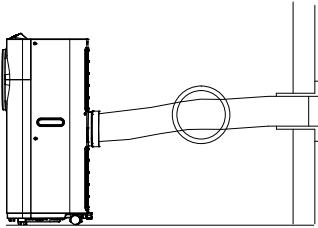
Verwendung des Verbindungsstücks



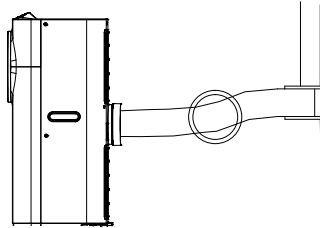
Sie benötigen ein Loch mit 160 mm Durchmesser in der Wand oder in der Glasscheibe. Führen Sie den Abluftschlauch durch das Fenster oder die Wand und befestigen Sie das Verbindungsstück mit dem Gewinde von Außen.

Befestigung des Auslassschlauchs

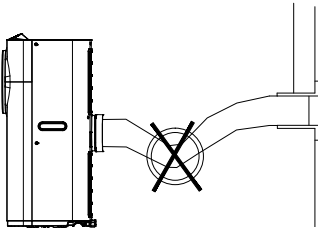
Verwenden Sie ausschließlich den mitgelieferten Schlauch und befestigen Sie den Abluftschlauch auf der Rückseite der Klimaanlage. Vermeiden Sie Knicke und Windungen im Abluftschlauch, da dies zur Stauung der Abluft führt, das Gerät überhitzt und es sich abschaltet.



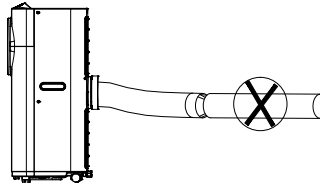
RICHTIG



RICHTIG



FALSCH

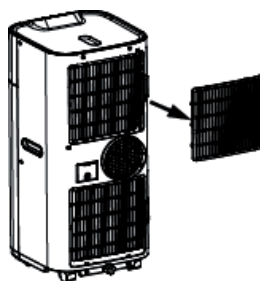


FALSCH

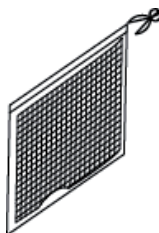
ACHTUNG: Die Länge des Abluftschlauchs ist besonders auf die Spezifikationen des Geräts angepasst. Ersetzen Sie den Schlauch nicht oder verlängern ihn durch einen anderen aus Ihrem Haushalt, da dies zu einer Fehlfunktion führen kann!

AKTIVKOHLEFILTER EINSETZEN

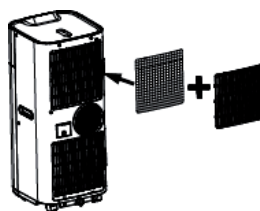
1. Nehmen Sie den Kunststofffilter vom Gerät ab.



2. Nehmen Sie den Aktivkohlefilter aus der Plastiktüte.

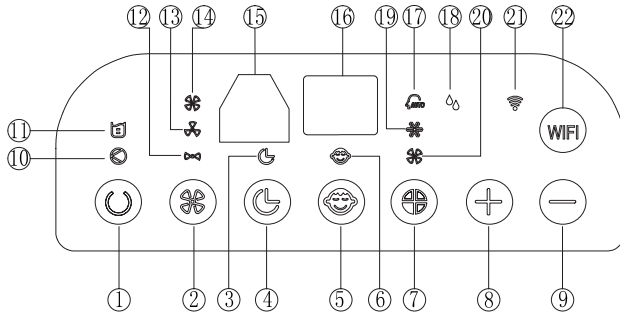


3. Den Aktivkohlefilter in das Gerät einsetzen.
4. Den Kunststofffilter auf das Gerät setzen.



BEDIENUNG

Bedienfeld



- | | |
|------------------------------|---|
| 1 Taste Ein/Aus | 12 Anzeige Ventilator (niedrige Stufe) |
| 2 Taste Ventilatorstufe | 13 Anzeige Ventilator (mittlere Stufe) |
| 3 Anzeige Timer | 14 Anzeige Ventilator (hohe Stufe) |
| 4 Taste Timer | 15 IR-Empfänger für Fernbedienung |
| 5 Taste Schlafmodus | 16 Display |
| 6 Anzeige Schlafmodus | 17 Anzeige automatischer Modus |
| 7 Taste Betriebsart | 18 Anzeige Entfeuchtungsbetrieb |
| 8 Taste Temperatur + | 19 Anzeige Kühlbetrieb |
| 9 Taste Temperatur - | 20 Anzeige Ventilatorbetrieb |
| 10 Anzeige Kompressorbetrieb | 21 WLAN-Anzeige |
| 11 Anzeige "Wassertank voll" | 22 Taste WLAN-Betrieb |

Die Funktionen können Sie auch mit der Fernbedienung ausführen.

Die Fernbedienung benötigt eine Knopfzelle des Typs CR2032 .



Gerät einschalten/ausschalten

1. Drücken Sie die Ein/Aus-Taste. Das Gerät schaltet sich automatisch ein. Wenn die Umgebungstemperatur höher oder gleich 24 °C ist, geht die Klimaanlage in den Kühlbetrieb. Wenn die Umgebungstemperatur unter 24 °C liegt, geht die Klimaanlage in den Ventilatorbetrieb (niedrige Stufe).
2. Die Anzeige der Betriebsarten gehen zur gleichen Zeit an. Im Display erscheint die Umgebungstemperatur von 0 °C–50 °C.
3. Zum Ausschalten drücken Sie die Ein/Aus-Taste erneut.

Betriebsarten einstellen

Drücken Sie die Betriebsart-Taste (7), um die gewünschte Betriebsart einzustellen:

- Automatisch
- Kühlbetrieb
- Ventilator
- Entfeuchtung (trocken).

Die Betriebslampe des jeweiligen Modus brennt nun.

Temperatureinstellung

1. Drücken Sie die Tasten + / –, um die gewünschte Temperatur einzustellen.
2. Das Display zeigt beim Druck auf die Tasten + / – die eingestellte Temperatur an. Ansonsten erscheint dort die Umgebungstemperatur.
3. Die voreingestellte Temperatur im Kühlbetrieb ist für dieses Gerät 24 °C.

Ventilatorstufe einstellen

1. Drücken Sie die Taste für die Ventilatorstufe (2), um die benötigte Stufe auf hoch, mittel oder niedrig einzustellen. Die Anzeige für die jeweilige Stufe leuchtet auf.
2. Wenn das Gerät sich im automatischen Betrieb befindet, wird die Stufe je nach Umgebungstemperatur automatisch geregelt (die betreffende Anzeige leuchtet auf). In dem Moment sind die Tasten für die Stufe und die Temperaturtasten + / – inaktiv.

Einstellung des Abschalt-Timers

1. Drücken Sie die Timer-Taste (4), um die gewünschte Betriebszeit in Stunden auszuwählen. Sobald die eingestellte Zeit erreicht wird, schaltet das Gerät sich automatisch ab. Wenn Sie die Timer-Taste drücken, zeigt das Display die Stunden an, die Sie eingestellt haben. Wenn die Timer-Taste nicht gedrückt wird, läuft das Gerät dauerhaft.
2. Wenn Sie die Timer-Taste drücken, ohne die anderen Funktionen einzuschalten, können Sie die Betriebszeit des Geräts einstellen. Stellen Sie z. B. die "2" ein, läuft das Gerät für 2 Stunden.

Schlafbetrieb

1. Drücken Sie im Kühlbetrieb die Schlafmodus-Taste (5), erhöht sich die eingestellte Temperatur nach der ersten Stunde um 1 °C, nach der zweiten Stunde um weitere 1 °C.

2. Im Schlafmodus läuft der Ventilator auf der niedrigsten Stufe. Wenn Sie die Schlafmodus-Taste erneut drücken, kehrt die Temperatureinstellung und die Ventilatorstufe zu den ursprünglich eingestellten Werten zurück.

Beachten Sie, dass der Schlafmodus nicht verfügbar ist, wenn das Gerät sich in den Betriebsarten Auto, Ventilation oder Entfeuchtung befindet.

Wenn das Gerät im Schlafmodus ist, fährt der Ventilator auf die niedrigste Stufe herunter.

Entfeuchtungsbetrieb

Im Entfeuchtungsbetrieb (DRY), kann die Temperatur nicht eingestellt werden.

Der Ventilator verbleibt auf der niedrigsten Stufe. Die Feuchtigkeit der Luft wird in einem Wassertank im Inneren gesammelt. Wenn der Wassertank voll ist, gehen der Kompressor und der Motor automatisch aus. Zur selben Zeit geht die Anzeige für den vollen Wassertank (11) an. Gleichzeitig ertönt ein Warnton. Wenn der Tank voll ist, lassen Sie das Wasser ab, wie im nachfolgenden Kapitel beschrieben. Sie können das Gerät auch verwenden, ohne den Wassertank häufig entleeren zu müssen, wenn Sie die permanente Entwässerung verwenden.

Selbstdiagnose

Dieses Gerät ist mit einer Selbstdiagnosefunktion ausgestattet. Wenn mit dem Gerät etwas nicht stimmt, erscheint im Display „E1“, „E2“, „E3“ oder „E5“, was auf unterschiedliche Zustände hinweist. Wenden Sie sich in dem Fall an den Kundendienst.

Hinweise

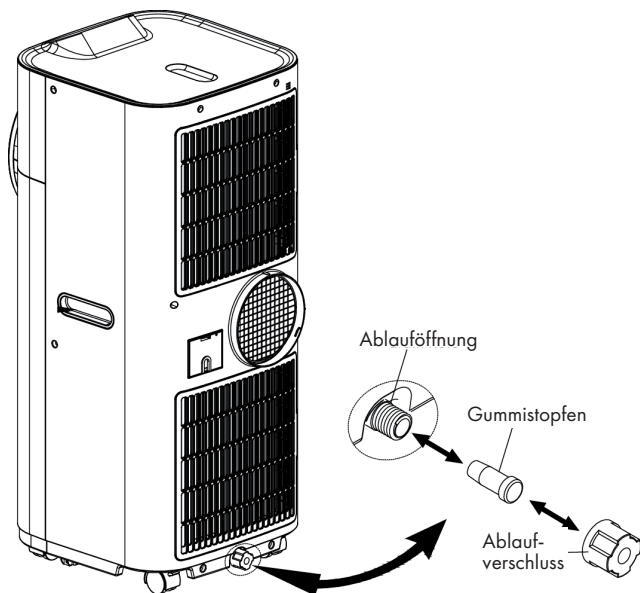
- Um die Lebensdauer des Kompressors zu verlängern, warten Sie nach dem Ausschalten 3 Minuten, bevor Sie das Gerät wieder einschalten.
- Das Kühlsystem schaltet sich aus, wenn die Umgebungstemperatur niedriger ist als die eingestellte. Wenn die Umgebungstemperatur wieder über die eingestellte Temperatur steigt, geht das Gerät wieder in Betrieb.

KONDENSWASSERABLAUF

Während des Kühlvorgangs entzieht das Gerät der feuchten Luft Wasser. Wenn der Wassertank voll ist, halten der Kompressor und der Motor an. Das Gerät gibt einen Summton von sich, den Sie mit einem Druck auf eine beliebige Taste beenden können. Die Anzeige für den vollen Wassertank blinkt.

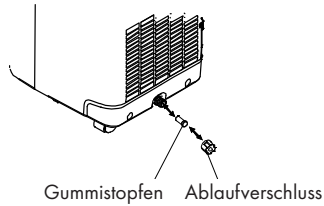
Um die Kühlung wieder aufzunehmen, leeren Sie den Wassertank wie folgt:

1. Schalten Sie das Klimagerät aus. Bewegen Sie das Gerät nicht, wenn es voll ist.
2. Stellen Sie einen Behälter unter die Ablauföffnung.
3. Entfernen Sie den Ablaufstopfen von der Ablauföffnung und lassen Sie das Wasser aus.
4. Wenn der Behälter fast voll ist, setzen Sie den Stopfen wieder auf die Ablauföffnung. Leeren Sie den mit dem Wasser gefüllten Behälter.
5. Wiederholen Sie den Vorgang, bis das Gerät geleert ist.
6. Setzen Sie den Stopfen wieder ein und drehen Sie den Ablaufverschluss wieder zu.
7. Schalten Sie das Gerät ein. Die Anzeige für den vollen Wassertank sollte nun nicht mehr blinken.

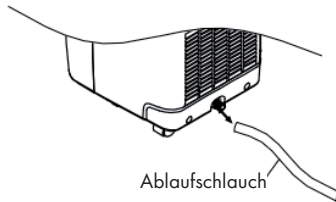


Wenn Sie das Gerät benutzen wollen, ohne den Wassertank leeren zu müssen, gehen Sie folgendermaßen vor:

- Entfernen Sie den Ablaufverschluss und Ablaufstopfen und bewahren Sie die Teile für die spätere Verwendung auf.
- Schließen Sie die den Ablaufschlauch an den Wasserauslass an und führen das andere Ende in einen Abfluss.

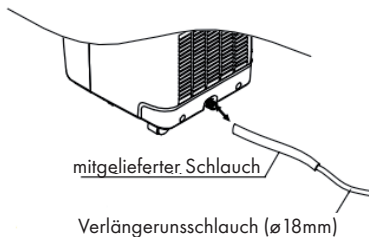


- Der Ablaufschlauch kann durch einen Verlängerungsschlauch mit einem passenden Verbindungsstück verlängert werden.



Folgende Punkte beachten:



1. Der Abfluss muss sich auf oder unter der Höhe des Auslasses befinden.
2. Die Anzeige für den vollen Wassertank funktioniert bei einem dauernden Wasserablauf nicht.
3. Wenn Sie den Ablaufschlauch verlängern möchten, können Sie ihn mit einem anderen Schlauch verbinden (Außendurchmesser 18 mm).



SO BRINGEN SIE DIE FENSTERDICHTUNG AN

Die Montage der Fensterdichtung ist einfach. Sie können die Dichtung an ein gekipptes Fenster, ein seitlich geöffnetes Fenster oder ein Dachfenster anbringen. Wir haben hier zur Demonstration ein seitlich geöffnetes Fenster gewählt. Es eignet sich besonders gut, weil sich der Abluftschlauch seitlich weit nach unten anbringen lässt.

Das Klettband wird an den drei offenen Seiten angebracht. Die Seite, an der das Fenster am Rahmen anliegt, wird ausgelassen. Den Fensterrahmen vorher reinigen und trocknen, damit das Band haftet.

1	2	3
		
<p>Kleben Sie das Klettband links, oben und unten am Fensterrahmen an.</p> <p>Am besten schneiden Sie für jede Seite einen Streifen zu.</p>	<p>Kleben Sie das Klettband nun auch an die Innenseite des Fensters.</p>	<p>Kletten Sie die Fensterdichtung an das Klettband im Fensterrahmen (oben beginnen) und anschließend an das Klettband im Fenster.</p> <p>Führen Sie den Abluftschlauch des Klimagerätes durch das Loch, welches Sie durch die Reißverschlüsse in der Höhe und Größe anpassen können.</p>

REINIGUNG UND PFLEGE

Ziehen Sie vor der Reinigung immer den Netzstecker der Klimaanlage. Um die Effizienz der Klimaanlage zu maximieren, reinigen Sie das Gerät regelmäßig.

Reinigung des Gehäuses

Verwenden Sie ein weiches, feuchtes Tuch, um das Gehäuse sauber zu wischen.

Verwenden Sie niemals aggressive Chemikalien, Benzin, Reinigungsmittel, chemisch behandelte Tücher oder andere Reinigungslösungen. Diese könnten möglicherweise das Gerät beschädigen.

Reinigung des Filters

Verwenden Sie einen Staubsauger oder klopfen Sie den Filter leicht ab, um losen Staub und Schmutz zu entfernen. Spülen Sie den Filter dann gründlich unter fließendem Wasser (nicht heißer als 40 °C). Vor dem Austausch gründlich trocknen.

Hinweis! Betreiben Sie das Gerät niemals ohne die Filter.

Lagerung am Ende der Saison

- Leeren Sie das Wasser im Gerät, bevor Sie den reinen Lüftungsmodus einschalten. um das Innere gründlich zu trocknen.
- Reinigen oder wechseln Sie den Filter.
- Ziehen Sie den Netzstecker und bewahren Sie das Netzkabel auf.
- Zur Aufbewahrung in den Originalkarton oder -deckel legen.

FEHLERSUCHE UND FEHLERBEHEBUNG

Problem	Kontrollfragen
Das Gerät geht nicht in Betrieb.	Ist das Klimagerät an die Stromversorgung angeschlossen?
	Gibt es einen Stromausfall?
	Blinkt die Anzeige für den vollen Wassertank?
	Ist die Raumtemperatur unter der eingestellten Temperatur?
Das Gerät erscheint nur eine geringe Wirkung zu haben.	Besteht eine direkte Sonneneinstrahlung? (Vorhänge zuziehen.)
	Sind zu viele Fenster oder Türen geöffnet?
	Befinden sich in dem Zimmer zu viele Menschen?
	Erzeugt etwas in dem Raum zu viel Wärme?
Das Gerät erscheint keine Wirkung zu haben.	Ist der Filter verstaubt oder verunreinigt?
	Ist die Luftzufuhr oder der Luftauslass verstopft?
	Liegt die Raumtemperatur unter der eingestellten Temperatur?
Das Gerät ist zu laut.	Ist das Gerät uneben aufgestellt, so dass es zu Vibrationen kommt?
	Ist der Boden unter dem Gerät uneben?
Der Kompressor läuft nicht.	Wurde der Überhitzungsschutz ausgelöst? Warten Sie, bis die Temperatur sinkt.

Fehlercodes für den Elektriker

Code	Bedeutung
E1	Sensor am Verdampfer ausgefallen
E2	Sensor am Auslass ausgefallen
E3	Draht zum Thermofühler ist unterbrochen oder defekt. Bitte ersetzen.
E5	Gerät überhitzt. Kompressor und Ventilatormotor schalten sich ab. Mit einem Druck auf ON/OFF nachsehen, ob immer noch E5 angezeigt wird. Falls ja, ist der Kompressor defekt.

HINWEISE ZUM KÄLTEMITTEL R290

Warnhinweise

- Die Klimaanlage muss aufrecht aufbewahrt und transportiert werden. Andernfalls können irreparable Kompressorschäden entstehen. Lassen Sie das Gerät im mindestens 24 Stunden stehen, bevor Sie es in Betrieb nehmen.
- Schalten Sie den das Gerät vor der Reinigung aus und trennen Sie es von der Stromversorgung.
- Stellen sie sicher, dass das Gerät einen stetigen Luftstrom erzeugt und dass die Lufteinlässe und -auslässe nicht blockiert sind.
- Betreiben Sie dieses Gerät zur Vermeidung von Lecks auf einem horizontalen Untergrund.
- Jede Person, die an Arbeiten an einen Kältemittelkreislauf vornimmt, sollte über ein aktuell gültiges Zertifikat einer von der Industrie akkreditierten Bewertungsstelle verfügen. Damit wird die Kompetenz zum sicheren Umgang mit Kältemitteln gemäß einer branchenweit anerkannten Bewertungsspezifikation sichergestellt.
- Wenn das Gerät nicht mehr funktioniert, entsorgen Sie es fachgerecht.
- Bewahren Sie das Gerät bei Nichtgebrauch an einem gut belüfteten Ort auf.
- Bewahren Sie das Gerät so auf, dass es nicht beschädigt wird.
- Reparaturen dürfen nur vom Hersteller oder einem autorisierten Fachbetrieb durchgeführt werden.
- Die an das Gerät angeschlossenen Leitungen dürfen potenzielle Zündquelle enthalten.
- Beschädigen Sie keine der Komponenten des Kältemittelkreislaufs. Ausströmendes Kältemittel wird unter Umständen nicht wahrgenommen, da es geruchlos ist.
- Wartung und Reparaturen müssen unter der Aufsicht von Spezialisten für den Einsatz von brennbaren Kältemitteln durchgeführt werden.

Informationen für Räume mit Kältemittelleitungen

- Beschränken Sie die Rohrleitungen auf ein Minimum.
- Achten Sie darauf die Rohrleitungen nicht zu beschädigen.
- Geräte mit brennbaren Kältemitteln dürfen nur in gut belüfteten Raum installiert werden.
- Halten Sie die nationalen Gasvorschriften ein.
- Alle mechanischen Verbindungen müssen für Wartungszwecke frei zugänglich sein.



VORSICHT Brandgefahr !

Dieses Gerät enthält das brennbare Kältemittel R290. Wenn das Kältemittel austritt und einer externen Zündquelle ausgesetzt ist, besteht Brandgefahr.

GERÄTESTEUERUNG PER SMARTPHONE

Wenn Sie Ihr Klarstein-Gerät in Ihr heimisches WLAN einbinden, können Sie es ganz bequem über die dazugehörige Klarstein-App bedienen. Die App ermöglicht es Ihnen, nicht nur das Gerät über Ihr Smartphone fernzusteuern, sondern bietet Ihnen zudem Zugang zu Rezepten und weiterführenden Informationen.

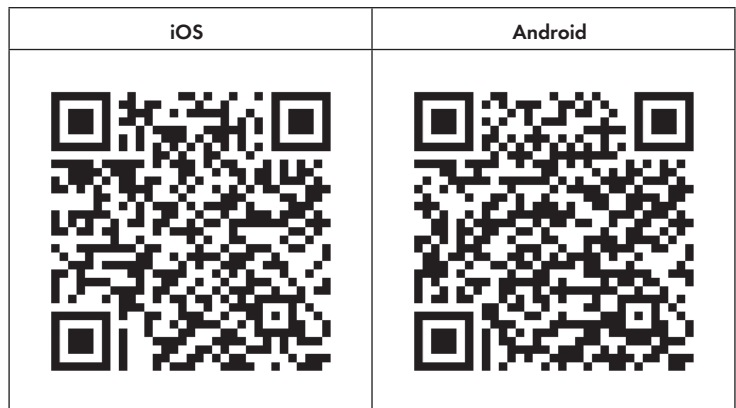
Gehen Sie folgendermaßen vor, um Ihr Smartphone mit Ihrem Klarstein-Gerät zu verbinden:

1. Laden Sie zuerst die Klarstein-App herunter, indem Sie mit Ihrem Smartphone den QR-Code scannen (siehe unten) oder laden Sie diese direkt aus dem App Store oder bei Google Play herunter.
2. Versichern Sie sich, dass Ihr Smartphone mit demselben WLAN-Netzwerk verbunden ist, mit dem Ihr Klarstein-Gerät verbunden werden soll.
3. Öffnen Sie die Klarstein-App.
4. Melden Sie sich mit Ihrem Konto an. Wenn Sie noch keinen Account haben, registrieren Sie sich in der Klarstein-App.
5. Folgen Sie den Anweisungen der App.

App-Download

Verwenden Sie die Scan-Funktion Ihres Handys, um den QR-Code zu scannen, und speichern Sie die App auf Ihrem Smartphone.

Hinweis: Weitere Hinweise zur Bedienung der App und Hilfestellungen zur Herstellung der Verbindung mit Ihrem Gerät liefert Ihnen die App, sobald Sie sie das erste Mal öffnen.



Fehlerbehebung bei Verbindungsproblemen

Wenn Ihr Klarstein-Gerät im WLAN nicht gefunden werden kann, überprüfen Sie Folgendes:

- Ist das Gerät eingesteckt?
- Ist die WLAN-Funktion des Smartphones aktiviert?
- Ist die WLAN-Funktion des Klarstein-Gerätes aktiviert? (Befolgen Sie die Anweisungen in der App.)
- Ist das WLAN-Passwort korrekt eingegeben worden?
- Befinden sich Router, Klarstein-Gerät und Smartphone während des Kopplungsversuches in unmittelbarer Nähe? (Idealerweise nicht mehr als 5 m voneinander entfernt.)
- Falls Sie in den Einstellungen ihres WLAN-Routers das 2,4-GHz-Band deaktiviert haben, aktivieren Sie dieses in Ihren Routereinstellungen.

Hinweis: Für weitere Hilfestellungen folgen Sie den Anweisungen der App beim Verbindungsaufbau.

HINWEISE ZUR ENTSORGUNG



Befindet sich die linke Abbildung (durchgestrichene Mülltonne auf Rädern) auf dem Produkt, gilt die Europäische Richtlinie 2012/19/EU. Diese Produkte dürfen nicht mit dem normalen Hausmüll entsorgt werden. Informieren Sie sich über die örtlichen Regelungen zur getrennten Sammlung elektrischer und elektronischer Gerätschaften. Richten Sie sich nach den örtlichen Regelungen und entsorgen Sie Altgeräte nicht über den Hausmüll. Durch die regelkonforme Entsorgung der Altgeräte werden Umwelt und die Gesundheit Ihrer Mitmenschen vor möglichen negativen Konsequenzen geschützt. Materialrecycling hilft, den Verbrauch von Rohstoffen zu verringern.

Das Produkt enthält Batterien, die der Europäischen Richtlinie 2006/66/EG unterliegen und nicht mit dem normalen Hausmüll entsorgt werden dürfen. Bitte informieren Sie sich über die örtlichen Bestimmungen zur gesonderten Entsorgung von Batterien. Durch regelkonforme Entsorgung schützen Sie die Umwelt und die Gesundheit Ihrer Mitmenschen vor negativen Konsequenzen.

KONFORMITÄTSERKLÄRUNG

Producer:

Chal-Tec GmbH, Wallstraße 16, 10179 Berlin, Deutschland.



Dieses Produkt entspricht den folgenden Europäischen Richtlinien:

2011/65/EU (RoHS)

2014/53/EU (RED)

2009/125/EG (ErP) + Verordnung (EU) Nr. 206/2012

Die vollständige Konformitätserklärung des Herstellers finden Sie unter folgendem Link.
Scannen Sie dazu diesen QR-Code oder geben Sie die URL ein.



use.berlin/10034664

Dear Customer,

Congratulations on purchasing this device. Please read the following instructions carefully and follow them to prevent possible damages. We assume no liability for damage caused by disregard of the instructions and improper use. Scan the QR code to get access to the latest user manual and more product information.



CONTENTS

Technical Data	23
Safety Instructions	24
Device Description	26
Installation	28
Installation of the Carbon Filter	30
Operation	31
Drainage	34
How to install the Window Seal	36
Cleaning and Care	37
Troubleshooting	38
Notes on Refrigerant R290	39
Device Control by Smartphone	40
Disposal Considerations	42
Declaration of Conformity	42

TECHNICAL DATA

Item number	10034664, 10034665, 10035739, 10035740	10034666, 10034667, 10035737, 10035738
Power supply	220-240 V ~50 Hz	
Power consumption	1308 W / 6.0 A	1120 W / 5.1 A
Cooling capacity	12000 Btu/h ~3.4 kW	10000 Btu/h ~2.9 kW
Air volume (max.)	366 m ³ /h	385 m ³ /h
Moisture removal	48 L/day	31.5 L/day
Refrigerant	R290	

SAFETY INSTRUCTIONS

General Safety Instructions

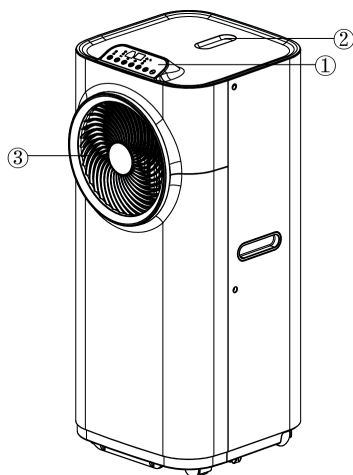
- The air conditioning is only suitable for indoor use, and is not suitable for other applications.
- Follow local grid interconnection rules while installing the air conditioning and ensure that it is properly grounded. If you have any question on electrical installation, follow the instructions of the manufacturer, and if necessary, ask a professional electrician to install it.
- After the air conditioning is installed, ensure that the power plug is intact and firmly plugged into the power outlet, and place the power cord orderly to prevent someone from being tripped or pulling out the plug.
- Do not put any object into the air inlet and outlet of the air conditioning. Keep the air inlet and outlet free from obstructions.
- When drainage pipes are installed, ensure that the drainage pipes are properly connected, and are not distorted or bended.
- While adjusting the upper and lower wind-guide strips of the air outlet, pluck it with hands gently to avoid damaging wind-guide strips.
- Do not disassemble, overhaul and modify the machine arbitrarily, otherwise it will cause a machine malfunction or even bring harm to persons and properties. To avoid danger, if a machine failure occurs, ask the manufacturer or professionals to repair it.
- Do not install and use the air conditioning in the bathroom or other humid environments.
- Do not pull the plug to turn off the machine.
- Do not place cups or other objects on the body to prevent water or other liquids from spilling into the air conditioning.
- Do not use insecticide sprays or other flammable substances near the air conditioning.
- Do not wipe or wash the air conditioning with chemical solvents such as gasoline and alcohol. When you need to clean the air conditioning, you must disconnect the power supply, and clean it with a half-wet soft cloth. If the machine is really dirty, scrub with a mild detergent.
- The appliance can be used by children aged from 8 years and above and persons with reduced physical, sensory or mental capabilities if they have been given supervision or instruction concerning use of the appliance in a safe way and understand the hazards involved. Children shall not play with the appliance. Cleaning and maintenance shall not be made by children without supervision.

Instructions for placement

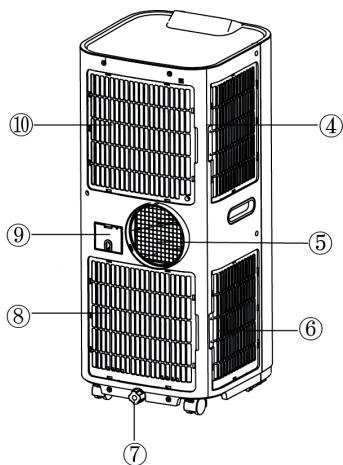
- Place the machine in a flat and dry place and keep a distance of above 50 cm between the machine and the surrounding objects or walls.
- When moving the machine, make sure that it is in an upright position.

- The machine should stay away from gasoline, flammable gas, stoves and other heat sources.
- The room must not be smaller than 4 m² (10034666, 10034667) or 10 m² (10034664, 10034665).

DEVICE DESCRIPTION

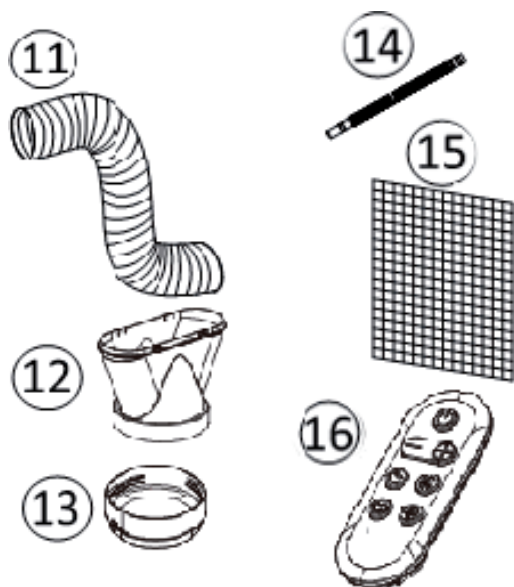
Front

- 1 Control panel
- 2 Remote control
- 3 Air outlet

Back

- 4 Air inlet
- 5 Exhaust air outlet
- 6 Air inlet
- 7 Water stopper/drainage point
- 8 Air inlet
- 9 Cord storage
- 10 Air inlet

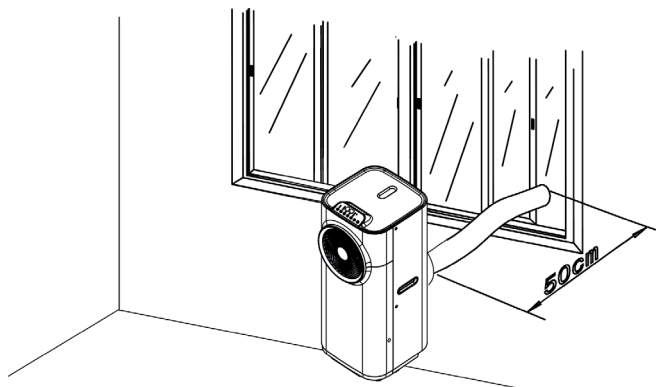
Accessories



- 11 Exhaust hose
- 12 Adaptor - for insertion over hose and into window spacer (or into hole in the wall/window).
- 13 Connector for exhaust pipe
- 14 Drain tube for continuous drainage
- 15 Active carbon filter
- 16 Remote control

INSTALLATION

Using the connector

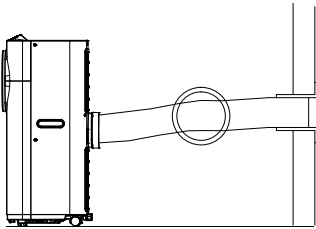


Have a 160 mm diameter hole in the wall or window.

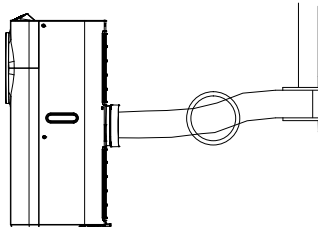
Feed exhaust hose through the window or wall and attach the threaded adaptor from the outside as shown.

Mounting of the exhaust pipe

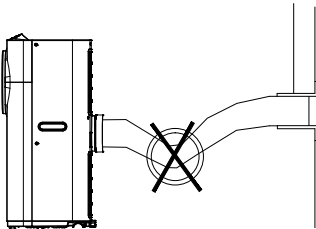
Use only the hose provided and clip exhaust hose to the back of the air conditioner. Avoid kinks and bends in the exhaust hose as this will cause expelled moist air to build up causing the unit to overheat and shut down. Figure 7 & 8 show correct position. The hose may be extended from 300 mm to 1500 mm but for maximum efficiency use the shortest length possible.



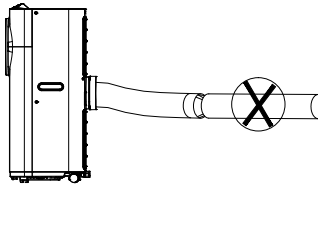
RIGHT



RIGHT



WRONG

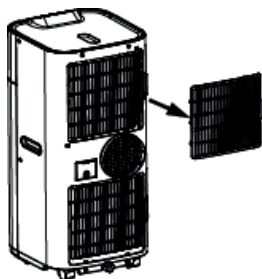


WRONG

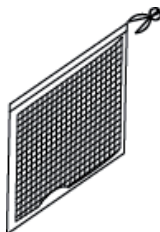
ATTENTION: The length of the exhaust pipe is specially designed according to the specification of this product. Do not replace or prolong it with your own private hose as this could cause the unit to malfunction!

INSTALLATION OF THE CARBON FILTER

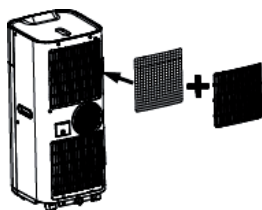
1. Remove the plastic filter from the unit.



2. Remove the active carbon filter from its plastic bag.

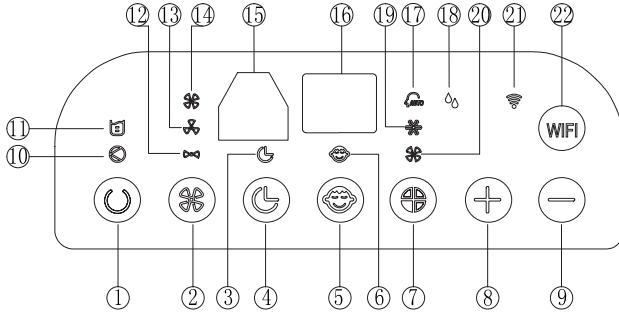


3. Place the active carbon filter onto the unit.
4. Replace the plastic filter on to the unit.



OPERATION

Control panel



- | | |
|--|-----------------------------------|
| 1 ON/OFF (power) soft touch button | 12 Low ventilation indicator |
| 2 Speed (ventilation) soft touch button | 13 Middle ventilation indicator |
| 3 "Timer" indicator | 14 High ventilation indicator |
| 4 "Timer" soft touch button | 15 Receiver for remote control |
| 5 "Sleeping" model soft touch button | 16 Display window |
| 6 "Sleeping" model indicator | 17 Automatic mode indicator |
| 7 Mode (function) option soft touch button | 18 DEHUMIDIFY(DRY) mode indicator |
| 8 'Temperature up' soft touch button | 19 Cooling mode indicator |
| 9 'Temperature down' soft touch button | 20 Fan mode indicator |
| 10 Indicator for compressor operation | 21 WiFi mode indicator |
| 11 "Full Water" indicator | 22 WIFI mode button |

All the above functions can also be performed with the supplied remote control.

This remote control requires battery CR2032 x 1pc to operate



Turning ON/OFF

1. Press ON/OFF soft touch button, the unit will start automatically. If the ambient temperature is higher or equal to 24 °C, the unit will work in cooling mode. If it is below 24 °C, the unit will work in ventilation mode (low fan).
2. Indicators of the functions in progress come on at the same time.
The display window shows the ambient room temperature from 0 °C to 50 °C.
3. To turn the unit off, press ON/OFF button again.

Setting mode/function

Press MODE button to select required working mode: automatic, cooling, fan or dehumidify (dry). The indicator of your selected mode lights on.

Setting temperature

1. Press 'Temperature up' or 'Temperature down' button to regulate the temperature you desired.
2. The display window will show the temperature you set as you press 'Temperature up' or 'Temperature down' button. Otherwise, it will always show the ambient temperature.
3. The pre-setting temperature of this machine is: 24 °C for cooling.

Setting ventilation speed

1. Press SPEED button to choose the ventilation speed you need, high, medium or low. The indicator of high, medium or low ventilation will light on at the same time.
2. If the unit is in AUTO mode, it will choose the ventilation speed automatically according to the ambient temperature (the related indicators will light on), at this time, the SPEED and TEMPERATURE UP & DOWN buttons are invalid.

Setting timer

1. Press TIMER button to set the operating hours you desired (1 to 24 hours, the timer indicator will light on). When the set time has been reached, the machine will turn off automatically. The display window will show the hour(s) you set as you press TIMER button. If the timer button is not pressed, the unit will work continuously.
2. By pressing the timer but without turning on the other functions, you can PRE-SET the time for the machine to work. For example, if you press the timer to '2', the unit will work automatically after 2 hours.

Sleep function

1. In cooling mode, by pressing the SLEEP button, the set temperature will increase 1 °C at the 1st hour, another 1 °C at the second hour, then keeps at that temperature.
2. In sleep mode, the ventilation will keep at low speed. Re-press the SLEEP button, the setting temperature and ventilation speed will return to the pre-selected one.
3. The unit will shut down automatically after the SLEEP function running for 12 hours.
4. Please note, the sleep function is not available while the machine is working in AUTO, FAN (ventilation) or DEHUMIDIFICATION mode.

5. When the machine is in Sleep function, the Fan Speed would turn to be LOW speed.

Dehumidify (DRY) mode

In dehumidify (DRY) mode, the temperature cannot be adjusted, the ventilation will fix at low speed. When the unit is operating in Dehumidify (DRY) mode, humidity extracted from the air is collected in an internal tank. If the tank reaches full, the compressor and motor cut out automatically. At the same time, the "Water Full" indicator comes on. An alarm will also sound. When the tank is full, drain the water as shown in the page concerning "DRAINAGE". You may also use the unit without having to empty the tank so often by using "continuous drainage", please also refer to the page about "DRAINAGE".

Self-diagnosis

This machine is equipped with self-diagnosis function. If something is wrong in the machine, the display window will show the sign: E1, E2, E3 or E5, which reflects different condition. At this time, please call your service centre.

Notes

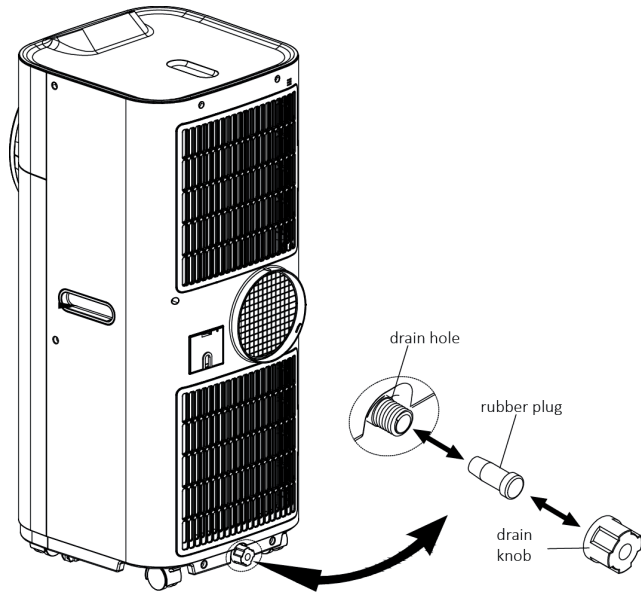
- To prolong the compressor's life, after switch-off of the unit, please wait for 3 minutes (at least) before re-switch.
- The cooling system will switch off if the ambient temperature is lower than the set one. The ventilation, however, keeps working on the set level. If the ambient temperature rises above the selected level, the cooling will return to work.

DRAINAGE

During the process of cooling, some water will be extracted from the air into the unit. If the reservoir is full, both of the compressor and motor will stop and the units would buzz (you can press any button to stop the buzz). The W.F. indicator will flash to show you.

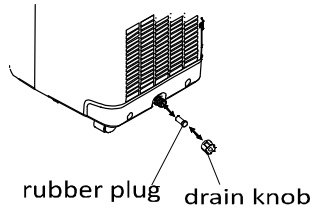
To make the cooling work again, please empty the water by one of the following ways:

1. Turn off the air conditioner and avoid moving it when full.
2. Position a container (a water tray for example) underneath the drain hole.
3. Remove the drain knob & rubber plug from the drain hole and allow the water to drain out.
4. When the container is almost full, replace the rubber plug in the drain hole and empty the water tray.
5. Repeat until the unit is emptied.
6. Replace the rubber plug and tighten the drain knob firmly.
7. Switch on the unit - the full water or compressor operating indicator should not be flashing.

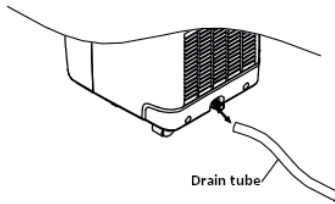


If you wish to operate the unit without the need to empty the water tank, please:

- Remove the drain knob and rubber plug and retain for future use.
- Connect the drain tube supplied to the water outlet as shown and locate the other end into a drain.

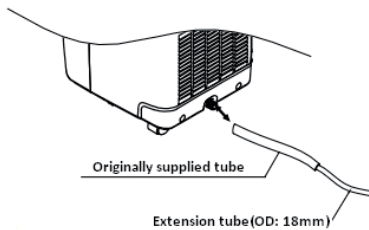


The drain tube may be extended by adding an extension tube and using a suitable connector.



Please note :




1. The drain must be at or below the outlet level.
2. Flashing 'full water' indicator will not function in this mode of drainage.
3. If you want to extend the water tube, you can connect it with another tube (OD: 18 mm).



HOW TO INSTALL THE WINDOW SEAL

Installing the window sealing is easy. You can attach it to a tilted window or to a laterally opened window. Our demonstration is performed on a laterally opened window. It is especially suitable for low positions of the exhaust pipe.

The velcro tape must be attached on three sides. Leave out the side with the window being connected to the frame. Clean the frame and dry it first, so that the tape sticks.

1	2	3
		
<p>Attach the velcro tape on the left, on the top and on the bottom of the window frame.</p> <p>We recommend that you cut the tape into strips for each window side first.</p>	<p>Now attach the velcro tape to the inner window sides.</p>	<p>Stick the window sealing to the velcro strips on the window frame first (starting with the top), then on the velcro strips on the window.</p> <p>Push the exhaust air tube of the air conditioner through the hole, which can be adjusted in height and size.</p>

CLEANING AND CARE

Always unplug the air conditioner from the mains before cleaning.
To maximize the efficiency of the air conditioner, clean regularly.

Cleaning the housing

Use a soft, damp cloth to wipe the body clean.
Never use aggressive chemicals, gasoline, detergents, chemically treated cloths, or other cleansing solutions. These all could possibly hurt the cabinet.

Cleaning the filter

Use a vacuum cleaner or tap the filter lightly to remove loose dust and dirt from the filters and then rinse thoroughly under running water (no hotter than 40 °C).
Dry thoroughly before replacing.

Notice! Never operate the unit without the filters.

End of season storage

- Drain any water in the unit before completely operating the unit on ventilation only mode for a few hours, to thoroughly dry the inside.
- Clean or change the filter.
- Unplug and store the power cord.
- Replace in the original carton or cover for storage.

TROUBLESHOOTING

Problem	Check these issues
The air conditioner does not run.	Is the air conditioner plugged in?
	Is there a power failure?
	Is the comp / 'full water' indicator flashing?
	Is the room temperature below the set temperature?
The machine seems to do little.	Is there direct sunshine? (Please put down the curtain.)
	Are too many windows or doors open?
	Are there too many people in the room?
	Is there something in the room producing lots of heat?
The machine seems to do nothing.	Is the filter dusty, contaminated?
	Is the air intake or output blocked up?
	Is the room temperature below your selected temperature?
Too noisy.	Is the machine positioned unevenly so as to create vibration ?
	Is the floor underneath the machine uneven?
The compressor does not operate.	It is possible the overheat protection of the compressor is on. Just wait for the temperature to drop?

Error codes for the electrician

Code	Meaning
E1	Resin sensor on the evaporator broken down.
E2	Copper sensor on the discharge tube broken down.
E3	TC sensor is loose or broken down. Please check and replace it.
E5	Device overheated. The compressor and fan motor stop. Press the ON/OFF button to check, if E5 signal still exists. If that is the case, that means the compressor system is abnormal.

NOTES ON REFRIGERANT R290

Warning

- The air conditioning system must be kept and transported upright. Otherwise, irreparable compressor damage may occur. Leave the unit for at least 24 hours before putting it into operation.
- Switch off the device and disconnect it from the power supply before cleaning.
- Make sure that the product creates a steady stream of air. Ensure the air inlets and outlets are not blocked.
- To prevent leaks, operate this unit on a horizontal surface.
- Any person performing work on a refrigerant circuit should have a current certificate from an industry-accredited assessment body. This ensures competence for the safe handling of refrigerants according to an industry-recognised assessment specification.
- If the device stops working, dispose of it properly.
- Store the device in a well-ventilated place when not in use.
- Store the device so that it is not damaged.
- Repairs may only be carried out by the manufacturer or an authorised specialist company.
- The cables connected to the device may contain potential ignition sources.
- Do not damage any components of the refrigerant circuit. Escaping refrigerant may not be noticed because it is odourless.
- Maintenance and repairs must be carried out under the supervision of specialists in the use of flammable refrigerants.

Information for rooms with refrigerant pipes

- Limit the piping to a minimum.
- Be careful not to damage the piping.
- Appliances with flammable refrigerants may only be installed in a well-ventilated room.
- Comply with national gas regulations.
- All mechanical connections must be freely accessible for maintenance purposes.



CAUTION **Risk of fire!**

This device contains the flammable refrigerant R290. If the refrigerant escapes and is exposed to an external ignition source, there is a risk of fire.

DEVICE CONTROL BY SMARTPHONE

If you integrate the device into your home WiFi, you can conveniently operate it via the associated Klarstein app. The app not only allows you to remotely control the device via your smartphone, but also gives you access to recipes and additional information.

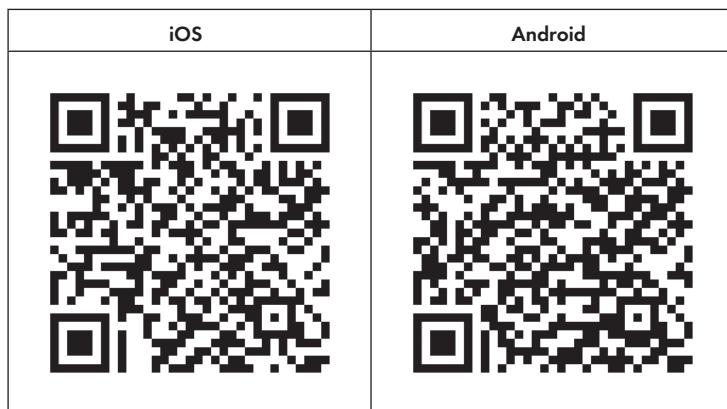
Follow these steps to connect your smartphone to your Klarstein device:

1. Download the Klarstein app first by scanning the QR code with your smartphone (see below), or download it directly from App Store or Google Play.
2. Make sure your smartphone is connected to the same WiFi network that your Klarstein device is to be connected to.
3. Open the Klarstein app.
4. Sign in to your account. If you do not have an account, sign up in the Klarstein app.
5. Follow the instructions from the app.

App Download

Use the scan function of your smartphone to scan the QR code and save the app on your smartphone.

Note: The app provides further information on how to use the app and help on how to connect to your device as soon as you open it for the first time.



Troubleshooting connection problems

If your Klarstein device cannot be found in the WLAN, check the following:

- Is the device plugged in?
- Is the WiFi feature of my phone enabled?
- Is the WiFi function of the Klarstein device activated? (Follow the instructions in the app)
- Has the WLAN password been entered correctly?
- Are the router, Klarstein device and smartphone in the immediate vicinity during the connection attempt? (Ideally no more than 5 m apart)
- If you have deactivated the 2.4 GHz band in the settings of your wireless router, activate it in your router settings.

Note: For further help, follow the instructions in the app when setting up the connection.

DISPOSAL CONSIDERATIONS



According to the European waste regulation 2012/19/EU this symbol on the product or on its packaging indicates that this product may not be treated as household waste. Instead it should be taken to the appropriate collection point for the recycling of electrical and electronic equipment. By ensuring this product is disposed of correctly, you will help prevent potential negative consequences for the environment and human health, which could otherwise be caused by inappropriate waste handling of this product. For more detailed information about recycling of this product, please contact your local council or your household waste disposal service.

Your product contains batteries covered by the European Directive. 2006/66/EC, which cannot be disposed of with normal household waste. Please check local rules on separate collection of batteries. The correct disposal of batteries helps prevent potentially negative consequences on the environment and human health.

DECLARATION OF CONFORMITY

Producer:

Chal-Tec GmbH, Wallstraße 16, 10179 Berlin, Germany.

**This product is conform to the following European Directives:**

2011/65/EU (RoHS)

2014/53/EU (RED)

2009/125/EC (ErP) + Regulation (EU) Nr. 206/2012

The complete declaration of conformity of the manufacturer can be found at the following link. Scan this QR code or enter the URL.



use.berlin/10034664

Chère cliente, cher client,

Toutes nos félicitations pour l'acquisition de ce nouvel appareil. Veuillez lire attentivement et respecter les instructions de ce mode d'emploi afin d'éviter d'éventuels dommages. Nous ne saurions être tenus pour responsables des dommages dus au non-respect des consignes et à la mauvaise utilisation de l'appareil. Scannez le QR-Code pour obtenir la dernière version du mode d'emploi ainsi que d'autres informations concernant le produit.



SOMMAIRE

Fiche technique 43
Consignes de sécurité 44
Aperçu de l'appareil 46
Installation 48
Installation des filtres à charbon actif 50
Utilisation 51
Évacuation de l'eau de condensation 54
Comment installer le joint de fenêtre 56
Nettoyage et entretien 57
Identification et résolution des problèmes 58
Remarques sur le réfrigérant R290 59
Contrôle de l'appareil par smartphone 60
Informations sur le recyclage 62

FICHE TECHNIQUE

Numéro d'article	10034664, 10034665, 10035739, 10035740	10034666, 10034667, 10035737, 10035738
Alimentation	220-240 V ~50 Hz	
Puissance consommée	1308 W / 6,0 A	1120 W / 5,1 A
Puissance frigorifique	12000 Btu/h ~3,4 kW	10000 Btu/h ~2,9 kW
Débit d'air	366 m ² /h	385 m ² /h
Puissance de déshumidification	48 L/jour	31.5 L/jour
Réfrigérant	R290	

CONSIGNES DE SÉCURITÉ

Consignes générales de sécurité

- Le climatiseur ne convient que pour une utilisation en intérieur et non pour d'autres utilisations.
- Suivez les préconisations électriques locales lors de l'installation du climatiseur. Assurez-vous qu'il est correctement mis à la terre. Si vous avez des questions sur l'installation électrique, suivez les instructions du fabricant. Faites appel à un électricien qualifié si nécessaire.
- Assurez-vous que la fiche d'alimentation est intacte et fermement branchée après l'installation du climatiseur. Installez le cordon d'alimentation correctement pour éviter que quelqu'un ne trébuche ou ne tire accidentellement de la fiche.
- Ne placez aucun objet dans l'entrée ou la sortie d'air. Gardez l'entrée d'air libre de tout objet.
- Lorsque les conduites de drainage sont installées, assurez-vous qu'elles sont correctement reliées et ne sont pas tordues ou pliées.
- Lors du réglage des ouvertures d'aération supérieure et inférieure de la sortie d'air, tirez-les doucement avec vos mains pour éviter de les endommager.
- Assurez-vous que l'appareil est à la verticale lorsque vous le déplacez.
- Ne démontez pas l'appareil. Ne modifiez pas l'appareil de votre propre chef, sinon il pourrait mal fonctionner ou même blesser des personnes ou endommager des objets. Contactez le fabricant ou le service client pour une réparation afin d'éviter tout risque de dysfonctionnement.
- Ne tirez pas sur la fiche pour éteindre l'appareil.
- Ne posez pas de tasses ou d'autres objets sur le boîtier afin d'éviter tout déversement d'eau ou de tout autre liquide sur l'appareil.
- N'utilisez pas de spray pour insectes ou de substances inflammables à proximité du climatiseur.
- Ne nettoyez pas l'appareil avec des solvants chimiques tels que l'essence ou l'alcool. Lorsque vous nettoyez le climatiseur, débranchez le cordon d'alimentation. Nettoyez l'appareil avec un chiffon doux et humide. Si l'appareil est fortement contaminé, frottez-le avec un détergent doux.
- Le climatiseur peut être utilisé par les enfants de 8 ans et plus et les personnes ayant un handicap physique mental ou sensoriel s'ils ont été formés à une utilisation sans danger de l'appareil et ont compris les risques encourus.
- Les enfants ne sont pas autorisés à jouer avec l'appareil.
- Le nettoyage et l'entretien ne doivent pas être effectués par des enfants sans instructions.

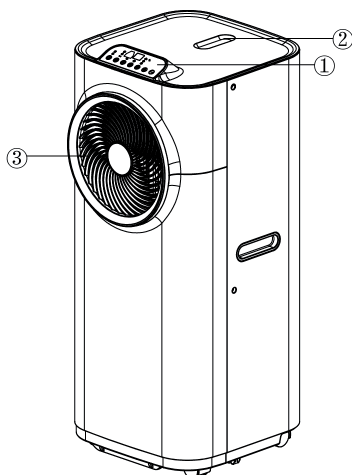
Remarques sur l'emplacement

- Installez l'appareil dans un endroit plat et sec. Respectez une distance supérieure à 50 cm entre l'appareil et les objets environnants et le mur.
- L'appareil doit être tenu à l'écart du carburant, des gaz inflammables, des cuisinières et des autres sources de chaleur.

- Ne placez pas l'appareil dans la salle de bain ou dans d'autres environnements humides.
- La surface ne doit pas être inférieure à 4 m² (10034666, 10034667) ou 10 m² (10034664, 10034665).

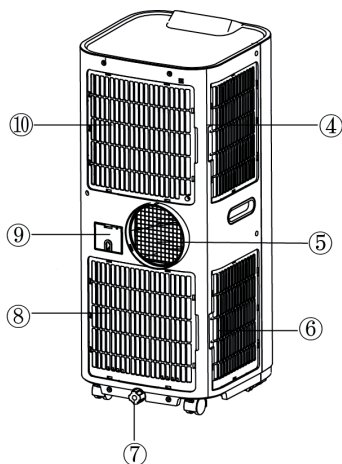
APERÇU DE L'APPAREIL

Face avant



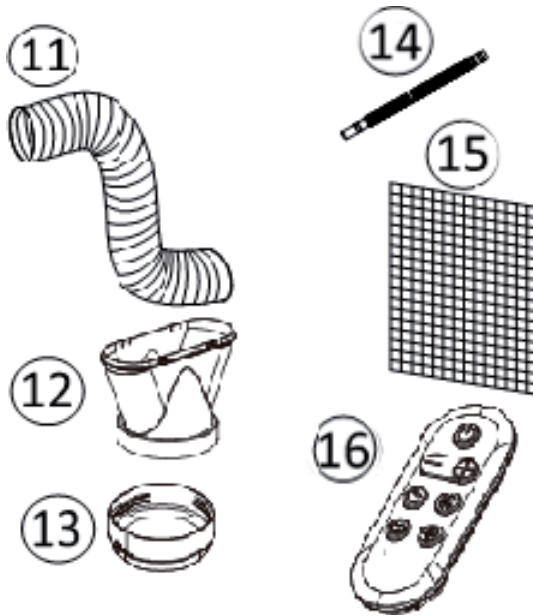
- 1 Panneau de commande
- 2 Télécommande
- 3 Sortie d'air

Dos de l'appareil



- 4 Admission d'air
- 5 Echappement
- 6 Admission d'air
- 7 Bouchon d'eau / vidange d'eau
- 8 Alimentation en air
- 9 Logement du câble
- 10 Admission d'air

Accessoires

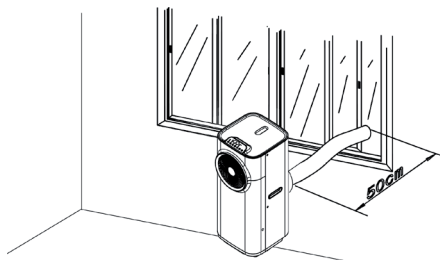


- 11 Tuyau d'extraction
- 12 Adaptateur de tuyau – raccord entre le tuyau et le joint de fenêtre
- 13 Raccord de tuyau d'extraction
- 14 Tuyau de vidange d'eau pour drain permanent
- 15 Filtre à charbon actif
- 16 Télécommande

INSTALLATION

Cet appareil est un climatiseur mobile que vous pouvez déplacer de pièce en pièce.

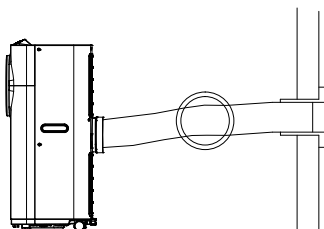
Utilisation du raccord



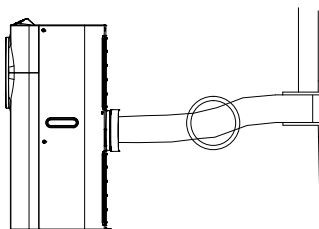
Vous devez disposer d'un trou de 160 mm de diamètre dans le mur ou dans la vitre. Passez le tuyau d'échappement à travers la fenêtre ou le mur et fixez le connecteur avec le filetage de l'extérieur.

Fixation du tuyau d'évacuation

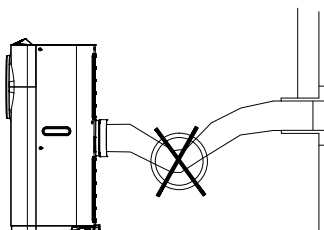
Utilisez uniquement le tuyau fourni et fixez le tuyau d'échappement à l'arrière du climatiseur. Évitez les plis et les vrilles avec le tuyau d'échappement, car cela entraînerait une stagnation de l'air extrait, suite à quoi l'appareil surchaufferait et s'arrêterait.



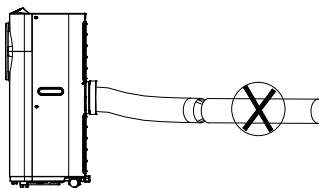
CORRECT



CORRECT



INCORRECT

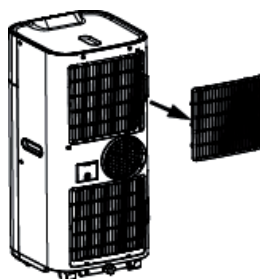


INCORRECT

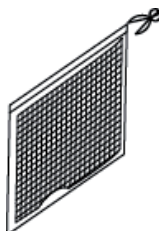
ATTENTION : La longueur du tuyau d'extraction est spécialement adaptée aux spécifications de l'appareil. Ne remplacez pas le tuyau et ne le rallongez pas avec un autre à votre domicile, car cela pourrait provoquer un dysfonctionnement !

INSTALLATION DES FILTRES À CHARBON ACTIF

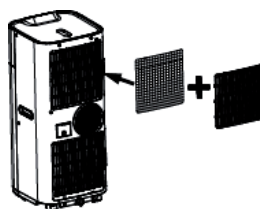
1. Retirez le filtre en plastique de l'appareil



2. Retirez le filtre à charbon actif du sac en plastique.

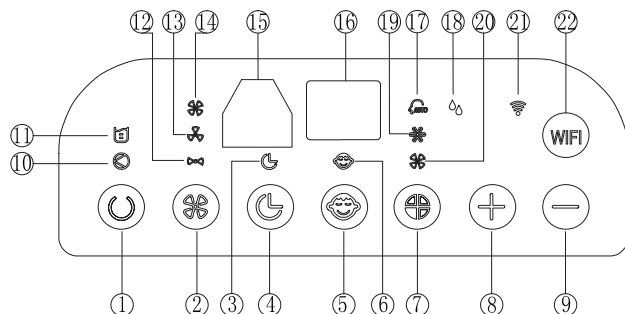


3. Insérez le filtre à charbon actif dans l'appareil
4. Placez le filtre en plastique sur l'appareil.



UTILISATION

Panneau de commande



- | | | | |
|----|---|----|---|
| 1 | Touche de marche/arrêt | 13 | Indicateur de ventilateur (vitesse moyenne) |
| 2 | Touche de vitesse du ventilateur | 14 | Indicateur de ventilateur (vitesse élevée) |
| 3 | Indicateur de minuterie | 15 | Capteur IR de la télécommande |
| 4 | Touche de minuterie | 16 | Ecran |
| 5 | Touche mode nuit | 17 | Témoin de mode automatique |
| 6 | Indicateur de mode nuit | 18 | Témoin de mode déshumidification |
| 7 | Touche mode de fonctionnement | 19 | Témoin de mode climatisation |
| 8 | Touche température + | 20 | Témoin de mode ventilateur |
| 9 | Touche température - | 21 | Témoin de mode WiFi |
| 10 | Témoin de marche du compresseur | 22 | Bouton de mode WIFI |
| 11 | Témoin de „réservoir d'eau plein“ | | |
| 12 | Indicateur de ventilateur (basse vitesse) | | |

Les fonctions peuvent également être utilisées avec la télécommande

La télécommande utilise une pile bouton de type CR2032.



Pour allumer/éteindre l'appareil

1. Appuyez sur la touche de marche / arrêt. L'appareil s'allume automatiquement. Lorsque la température ambiante est supérieure ou égale à 24°C, le climatiseur passe en mode de refroidissement. Lorsque la température ambiante est inférieure à 24°C, le climatiseur passe en mode ventilateur (basse vitesse).
2. Les modes de fonctionnement s'affichent en même temps.
3. L'affichage indique la température ambiante de 0°C à 50°C.
4. Pour éteindre, appuyez à nouveau sur la touche de marche / arrêt.

Réglage des modes de fonctionnement

Appuyez sur la touche de mode de fonctionnement (7) pour choisir le mode voulu :

- Automatique
- Climatiseur
- Ventilateur
- Déshumidification (séchage).

Le témoin lumineux de chacun des modes correspondants s'allume.

Réglage de la température

1. Appuyez sur les touches + / -, pour régler la température souhaitée.
2. L'affichage indique la température réglée lorsque vous appuyez sur les touches +/- . Sinon, la température ambiante y apparaît.
3. La température par défaut en mode de refroidissement est pour cet appareil de 24 °C.

Réglage des vitesses de ventilateur

1. Appuyez sur la touche de vitesse du ventilateur (2) pour régler le niveau requis sur Elevé, Moyen ou Bas. L'indicateur du niveau correspondant s'allume.
2. Lorsque l'appareil est en mode automatique, le niveau s'ajuste automatiquement en fonction de la température ambiante (le voyant s'allume). Les touches de réglage de la vitesse et de la température + / - inaktiv.

Réglage de la minuterie d'arrêt

1. Appuyez sur la touche de la minuterie (4) pour sélectionner la durée de fonctionnement souhaitée en heures. Dès que l'heure définie est atteinte, l'appareil s'éteint automatiquement. Lorsque vous appuyez sur la touche de la minuterie, l'écran affiche les heures que vous avez réglées. Si vous n'appuyez pas sur la touche de la minuterie, l'appareil fonctionne en permanence.
2. Si vous appuyez sur la touche de la minuterie sans activer les autres fonctions, vous pouvez régler la durée de fonctionnement de l'appareil. Par exemple, choisissez le „2” pour faire fonctionner l'appareil pendant 2 heures.

Mode nuit

1. Si vous appuyez sur la touche du mode veille (5) en mode de refroidissement, la température réglée augmente de 1°C après la première heure et de 1°C supplémentaire après la deuxième heure.

2. En mode veille, le ventilateur fonctionne au niveau le plus bas. Si vous appuyez à nouveau sur la touche du mode veille, le réglage de la température et la vitesse du ventilateur reviennent aux valeurs initiales.

Notez que le mode veille n'est pas disponible lorsque l'appareil est en mode automatique, ventilation ou déshumidification. Lorsque l'appareil est en mode veille, le ventilateur fonctionne au niveau le plus bas.

Mode déshumidification

En mode déshumidification (DRY), la température ne peut pas être réglée. Le ventilateur reste au niveau le plus bas. L'humidité de l'air est collectée dans un réservoir d'eau à l'intérieur. Lorsque le réservoir d'eau est plein, le compresseur et le moteur s'éteignent automatiquement. Simultanément, l'indicateur de réservoir d'eau plein (11) s'allume. Dans le même temps, une tonalité d'avertissement retentit. Lorsque le réservoir est plein, vidangez l'eau comme décrit dans la section suivante. Vous pouvez également utiliser l'appareil sans avoir à vider fréquemment le réservoir d'eau avec un drainage permanent.

Auto diagnostic

Cet appareil est équipé d'une fonction d'autodiagnostic. En cas de dysfonctionnement de l'appareil, „E1“, „E2“, „E3“ ou „E5“ peuvent apparaître à l'écran pour indiquer différents états. Contactez alors le service client.

Remarques

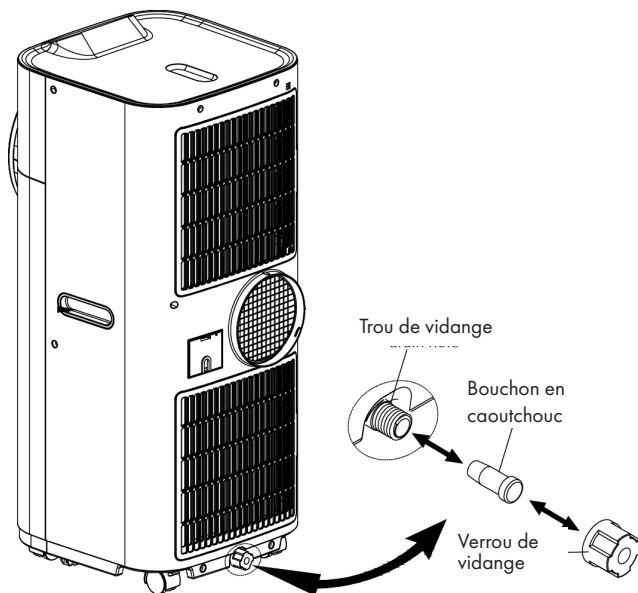
- Pour prolonger la durée de vie du compresseur, patientez 3 minutes après l'avoir éteint avant de le rallumer.
- Le système de refroidissement s'éteint lorsque la température ambiante est inférieure à la température de consigne. Lorsque la température ambiante augmente à nouveau au-dessus de la température définie, l'appareil redémarre.

ÉVACUATION DE L'EAU DE CONDENSATION

Pendant la climatisation, l'appareil élimine l'eau de l'air humide. Lorsque le réservoir d'eau est plein, le compresseur et le moteur s'arrêtent. L'appareil émet un bourdonnement que vous pouvez arrêter en appuyant sur n'importe quelle touche. L'indicateur de réservoir d'eau plein clignote.

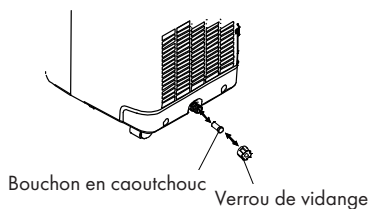
Pour reprendre la climatisation, videz le réservoir d'eau comme suit :

1. Éteignez le climatiseur. Ne déplacez pas l'appareil lorsqu'il est plein.
2. Placez un récipient sous le trou de vidange.
3. Retirez le bouchon de vidange et vidangez l'eau.
4. Lorsque le réservoir est presque plein, remplacez le bouchon de vidange. Videz le réservoir rempli d'eau.
5. Répétez l'opération jusqu'à ce que l'appareil soit vidé.
6. Réinstallez et refermez le bouchon de vidange.
7. Allumez l'appareil. L'indicateur de réservoir d'eau plein doit cesser de clignoter.

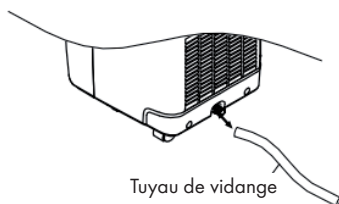


Si vous souhaitez utiliser l'appareil sans avoir à vider le réservoir d'eau, procédez comme suit :

- Retirez le verrou et le bouchon de vidange et conservez les pièces pour une utilisation ultérieure.
- Raccordez le tuyau de vidange à la sortie d'eau et faites couler l'autre extrémité dans un drain.

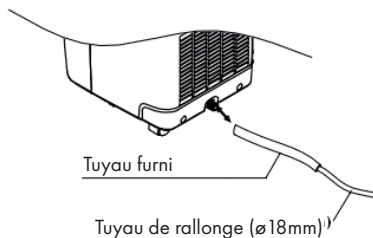


- Le tuyau de vidange peut être prolongé par une rallonge avec un raccord approprié.



Respectez les points suivants :




1. Le drain doit être au niveau ou au-dessous du niveau de sortie.
2. L'indicateur de réservoir d'eau plein ne fonctionnera pas si l'eau se vide continuellement.
3. Si vous souhaitez rallonger le tuyau d'évacuation, vous pouvez le raccorder à un autre tuyau (diamètre extérieur 18 mm).



COMMENT INSTALLER LE JOINT DE FENÊTRE

L'installation du joint de fenêtre est simple. Vous pouvez fixer le joint à une fenêtre inclinée, à une fenêtre à ouverture latérale ou à une fenêtre de toit. Nous avons choisi une fenêtre à ouverture latérale pour la démonstration. Il est particulièrement adapté, car le tuyau d'échappement peut être fixé sur le côté très bas.

La bande scratch s'attache aux trois côtés ouverts. Le côté où la fenêtre repose contre le cadre est omis. Nettoyez et séchez d'abord le cadre de la fenêtre pour permettre à la bande d'adhérer.

1	2	3
		
<p>Collez la bande scratch à gauche, en haut et en bas du cadre de la fenêtre.</p> <p>Il est préférable de couper une bande pour chaque côté.</p>	<p>Collez ensuite la bande scratch à l'intérieur de la fenêtre.</p>	<p>Fixez le joint de fenêtre à la bande scratch dans le cadre de la fenêtre (commencez en haut), puis à la bande scratch dans la fenêtre.</p> <p>Faites passer le tuyau d'air sortant du climatiseur par le trou que vous pouvez régler en hauteur et en taille à l'aide des fermetures à glissière.</p>

NETTOYAGE ET ENTRETIEN

Débranchez toujours le climatiseur avant de le nettoyer. Pour optimiser l'efficacité du climatiseur, nettoyez-le régulièrement.

Nettoyage du boîtier

Utilisez un chiffon doux et humide pour nettoyer le boîtier. N'utilisez jamais de produits chimiques agressifs, d'essence ou de produits de nettoyage, de chiffons traités chimiquement ou d'autres solutions de nettoyage. Ceux-ci pourraient éventuellement endommager l'appareil.

Nettoyage du filtre

Utilisez un aspirateur ou tapotez légèrement sur le filtre pour enlever la poussière et la saleté. Rincez soigneusement le filtre sous l'eau courante (pas plus de 40°C). Séchez-le soigneusement avant de le remettre en place.

Remarque ! n'utilisez jamais l'appareil sans son filtre.

Rangement en fin de saison

- Videz l'eau de l'appareil avant d'activer le mode ventilation pure.
- Séchez bien l'intérieur.
- Nettoyez ou changez le filtre.
- Débranchez le cordon d'alimentation et conservez-le.
- Placez l'appareil dans sa boîte ou couvercle d'origine pour le stockage.

IDENTIFICATION ET RÉOLUTION DES PROBLÈMES

Problème	Questions tests
L'appareil ne démarre pas.	Le climatiseur est-il branché sur l'alimentation ?
	Y a-t-il une panne de courant ?
	Le témoin de réservoir plein clignote-t-il ?
	La température ambiante est-elle inférieure à la température de consigne ?
L'appareil semble avoir une efficacité très réduite.	L'appareil est-il exposé à l'ensoleillement direct ? (fermez les voilages.)
	Y a-t-il trop de portes ou fenêtres ouvertes ?
	Y a-t-il trop de monde dans la pièce ?
	Y a-t-il quelque chose dans la pièce qui produise beaucoup de chaleur ?
L'appareil semble n'avoir aucun effet.	Le filtre est-il encrassé ou bouché ?
	L'admission ou la sortie d'air est-elle bouchée ?
	La température ambiante est-elle inférieure à la température de consigne ?
L'appareil est trop bruyant.	L'appareil est-il installé d'une façon bancale qui provoque des vibrations ?
	Le sol sous l'appareil est-il inégal ?
Le compresseur ne fonctionne pas.	La protection contre la surchauffe a-t-elle été déclenchée? Attendez que la température baisse.

Codes erreurs pour l'électricien

Code	Signification
E1	Capteur de l'évaporateur en panne
E2	Capteur en panne à la sortie
E3	Le fil du capteur de température est coupé ou défectueux. Veuillez le remplacer
E5	L'appareil surchauffe. Le compresseur et le moteur du ventilateur s'éteignent. Appuyez sur ON / OFF pour voir si E5 est toujours affiché. Si c'est le cas, le compresseur est défectueux.

REMARQUES SUR LE RÉFRIGÉRANT R290

Mises en garde

- Le climatiseur doit être conservé et transporté debout. Sinon, le compresseur pourrait être irrémédiablement endommagé. Laissez l'appareil reposer au moins 24 heures avant de l'utiliser.
- Éteignez l'appareil avant de le nettoyer et débranchez-le de l'alimentation électrique.
- Assurez-vous que l'appareil génère un flux d'air constant et que les entrées et sorties d'air ne sont pas obstruées.
- Pour éviter les fuites, utilisez cet appareil sur une surface horizontale.
- Toute personne travaillant sur un circuit frigorifique doit être en possession d'un certificat en vigueur délivré par un organisme de certification agréé. Cela garantit sa compétence pour la manipulation en toute sécurité des réfrigérants conformément à une spécification d'évaluation reconnue par l'industrie.
- Si l'appareil ne fonctionne plus, jetez-le correctement.
- Conservez l'appareil dans un endroit bien ventilé lorsqu'il n'est pas utilisé.
- Rangez l'appareil de sorte qu'il ne soit pas endommagé.
- Les réparations ne peuvent être effectuées que par le fabricant ou par une entreprise spécialisée autorisée.
- Les câbles connectés à l'appareil peuvent contenir des sources d'inflammation potentielles.
- Ne pas endommager les composants du circuit frigorifique. Une fuite de fluide frigorigène peut ne pas être remarquée car elle est inodore.
- La maintenance et les réparations doivent être effectuées sous la supervision de spécialistes de l'utilisation de réfrigérants inflammables.

Informations pour les pièces avec des conduites de réfrigérant

- Limitez la tuyauterie au minimum.
- Veillez à ne pas endommager la tuyauterie.
- Les appareils contenant des réfrigérants inflammables ne peuvent être installés que dans une pièce bien ventilée.
- Conformez-vous à la réglementation nationale sur le gaz.
- Toutes les connexions mécaniques doivent être librement accessibles aux fins de maintenance.

ATTENTION

Risque d'incendie !



Cet appareil contient du réfrigérant inflammable R290. Si le réfrigérant s'échappe et est exposé à une source d'inflammation externe, il existe un risque d'incendie.

CONTRÔLE DE L'APPAREIL PAR SMARTPHONE

Si vous connectez l'appareil à votre réseau Wi-Fi domestique, vous pouvez l'utiliser facilement via l'application Klarstein associée. L'application vous permet non seulement de contrôler à distance l'appareil via votre smartphone, mais vous donne également accès à des recettes et à des informations supplémentaires.

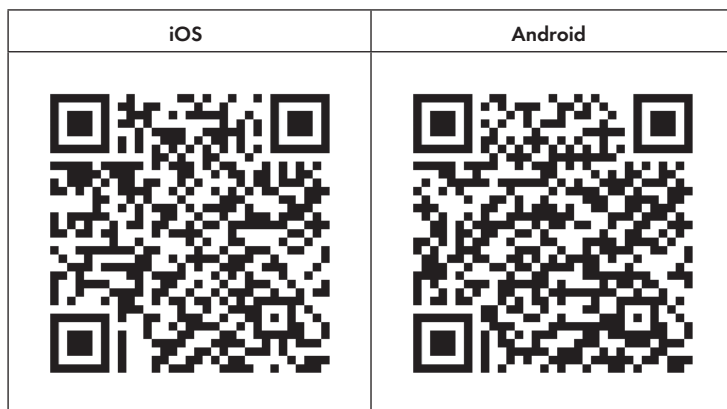
Procédez comme suit pour connecter votre smartphone avec votre appareil Klarstein :

1. Téléchargez d'abord l'application Klarstein en scannant le code QR avec votre smartphone (voir ci-dessous) ou téléchargez-le directement depuis l'App Store ou Google Play.
2. Assurez-vous que votre smartphone est connecté au même réseau WiFi que votre appareil Klarstein.
3. Ouvrez l'application Klarstein.
4. Connectez-vous avec votre compte. Si vous n'avez pas encore de compte, inscrivez-vous dans l'application Klarstein.
5. Suivez les indications de l'application.

Téléchargement de l'application

Utilisez la fonction de scan de votre téléphone portable pour scanner le QR Code et télécharger l'application sur votre smartphone.

Remarque : L'application fournit des informations supplémentaires sur la façon d'utiliser l'application et de l'aide sur la façon de se connecter à votre appareil dès que vous l'ouvrez pour la première fois.



Dépannage des problèmes de connexion

Si votre appareil Klarstein ne se trouve pas dans le WLAN, vérifiez les points suivants :

- L'appareil est-il branché ?
- La fonction WiFi de mon téléphone est-elle activée ?
- La fonction WiFi de l'appareil Klarstein est-elle activée ? (Suivez les instructions dans l'application)
- Le mot de passe WLAN a-t-il été saisi correctement ?
- Le routeur, l'appareil Klarstein et le smartphone se trouvent-ils à proximité immédiate pendant la tentative de connexion ? (Idéalement, pas plus de 5 m de distance)
- Si vous avez désactivé la bande des 2,4 GHz dans les paramètres de votre routeur sans fil, activez-la dans les paramètres de votre routeur.

Remarque : Pour plus d'aide, suivez les instructions de l'application lors de la configuration de la connexion.

INFORMATIONS SUR LE RECYCLAGE



Vous trouverez sur le produit l'image ci-contre (une poubelle sur roues, barrée d'une croix), ce qui indique que le produit se trouve soumis à la directive européenne 2012/19/UE. Renseignez-vous sur les dispositions en vigueur dans votre région concernant la collecte séparée des appareils électriques et électroniques. Respectez-les et ne jetez pas les appareils usagés avec les ordures ménagères. La mise en rebut correcte du produit usagé permet de préserver l'environnement et la santé. Le recyclage des matériaux contribue à la préservation des ressources naturelles.

Ce produit contient des piles qui sont soumises à la directive européenne 2006/66/CE selon laquelle elles ne doivent pas être éliminées avec les ordures ménagères. Renseignez-vous sur les dispositions en vigueur concernant la mise en rebut séparée des piles. La mise en rebut correcte du produit usagé permet de préserver l'environnement et la santé.

DÉCLARATION DE CONFORMITÉ

Fabricant :

Chal-Tec GmbH, Wallstraße 16, 10179 Berlin, Allemagne.



Ce produit est conforme aux directives européennes suivantes:

2011/65/UE (RoHS)

2014/53/UE (RED)

2009/125/CE (ErP) + Réglementation (UE) N° 206/2012

Le lien suivant vous permettra de consulter la déclaration de conformité complète du fabricant.
Scannez ce code QR ou saisissez l'URL



use.berlin/10034664

KLARSTEIN NIELSTARK
TEIN NIELSTARK KLAR
KLARSTEIN NIELSTARK
TEIN NIELSTARK KLAR
KLARSTEIN NIELSTARK
TEIN NIELSTARK KLAR
KLARSTEIN NIELSTARK