

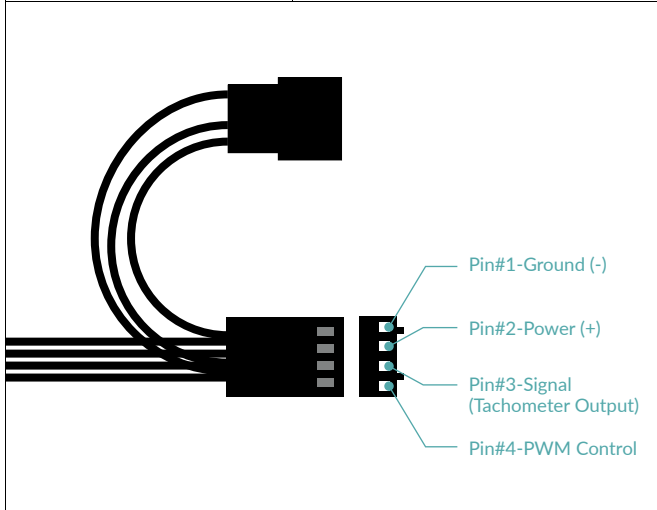
# P14 PWM PST

140 mm PWM PST Gehäuselüfter



## Lüfter Spezifikationen

Abmessungen	140 (L) x 140 (B) x 27 (H) mm
Gewicht	194 g
Geschwindigkeit	200–1700 rpm, 0 rpm <5% PWM
rpm Steuerung	Pulsweitenmodulation – PWM
Statischer Druck	2,40 mm H <sub>2</sub> O
Luftstrom	72,8 cfm   123,8 m <sup>3</sup> /h
Lager	Fluid Dynamic Bearing
Kabellänge	400 mm
Anschluss	4-Pin Connector + 4-Pin Socket
Strom/Spannung	0,12 A/12 V
Anlaufspannung	3,9 V
Lautstärke	0,3 Sone
Betriebsumgebungstemperatur	0–40 °C



## Versandinformationen Einzellüfter – Black

Box Abmessungen	143 (L) x 143 (B) x 29 (H) mm
Brutto Gewicht	235 g
SKU	ACFAN00125A
EAN	4895213701563
UPC	872767009509
Lieferumfang	P14 PWM PST x1 Montage Schrauben x4

## Versandinformationen Einzellüfter – White

Box Abmessungen	143 (L) x 143 (B) x 29 (H) mm
Brutto Gewicht	235 g
SKU	ACFAN00197A
EAN	4895213703126
UPC	840033400916
Lieferumfang	P14 PWM PST x1 Montage Schrauben x4

## Versandinformationen Einzellüfter – White/Transparent

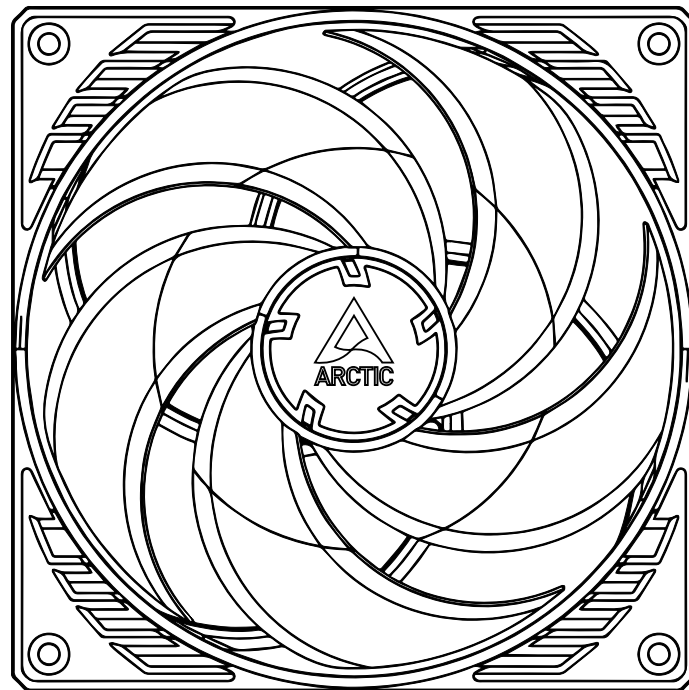
Box Abmessungen	143 (L) x 143 (B) x 29 (H) mm
Brutto Gewicht	235 g
SKU	ACFAN00221A
EAN	4895213703123
UPC	840033400923
Lieferumfang	P14 PWM PST x1 Montage Schrauben x4

## Versandinformationen 5 Stück Value Pack – Black

Box Abmessungen	145 (L) x 139 (B) x 146 (H) mm
Brutto Gewicht	960 g
SKU	ACFAN00138A
EAN	4895213701600
UPC	872767009547
Lieferumfang	P14 PWM PST x5 Montage Schrauben x20

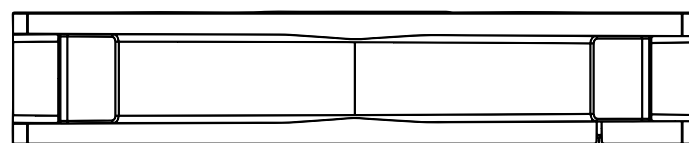
# P14 PWM PST

140 mm PWM PST Gehäuselüfter



140 mm

140 mm



27 mm

Alle Materialien sind mit den RoHS-Anforderungen kompatibel



Produktinformation



Manual