

de Deutsch

en English

fr Français

it Italiano



TE506.../TE509...

Gebrauchsanleitung

Instruction manual

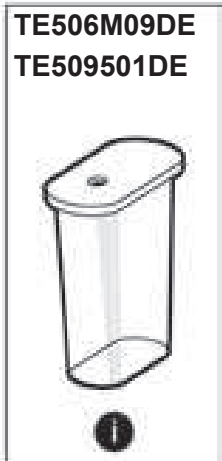
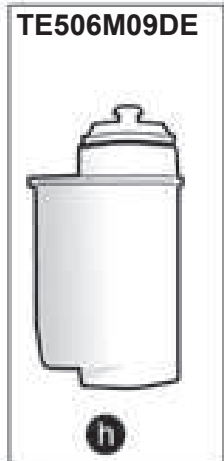
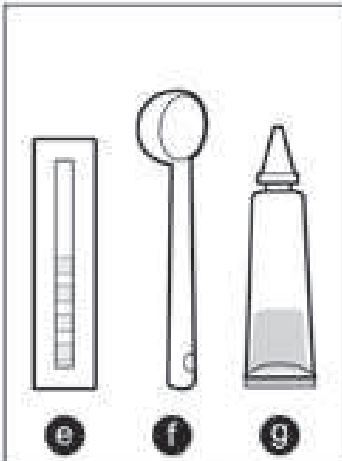
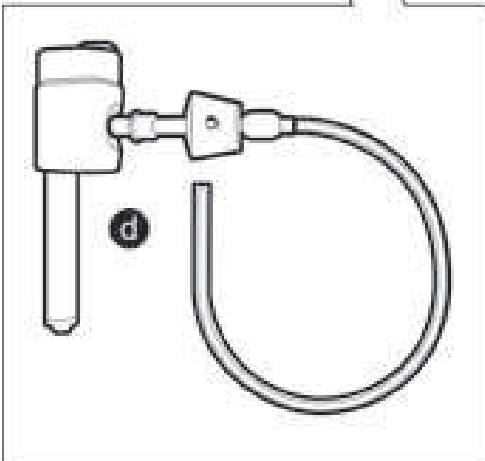
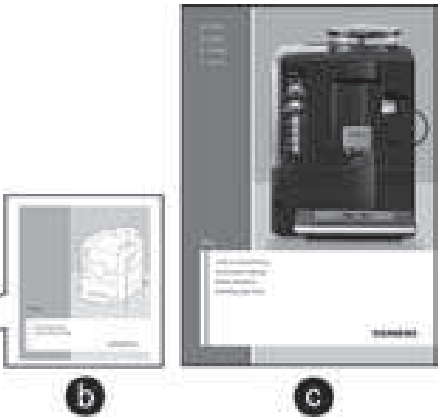
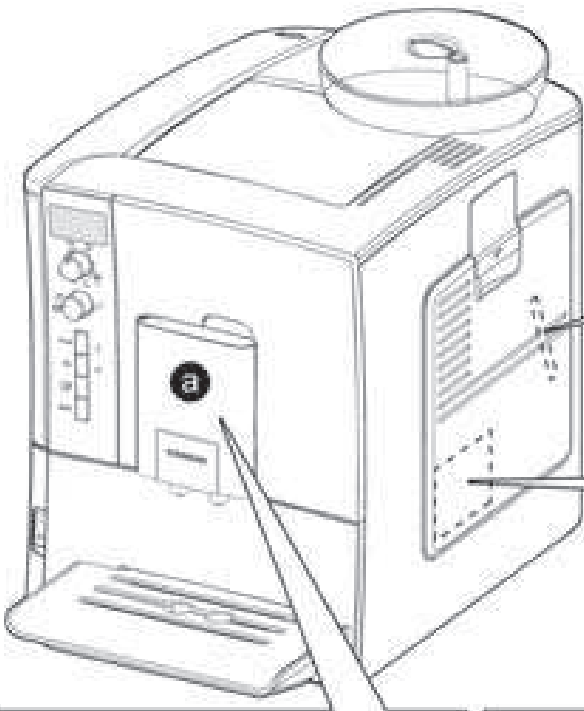
Mode d'emploi

Istruzioni per l'uso

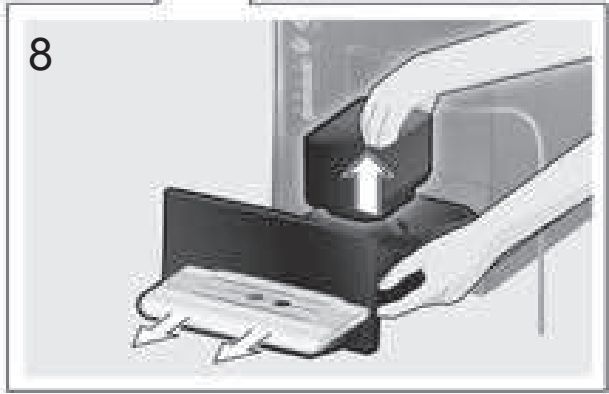
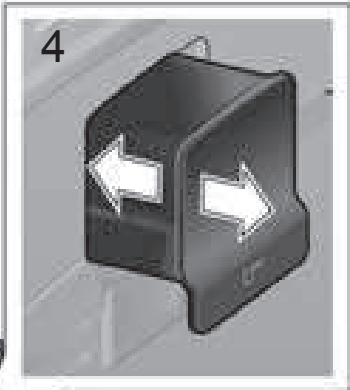
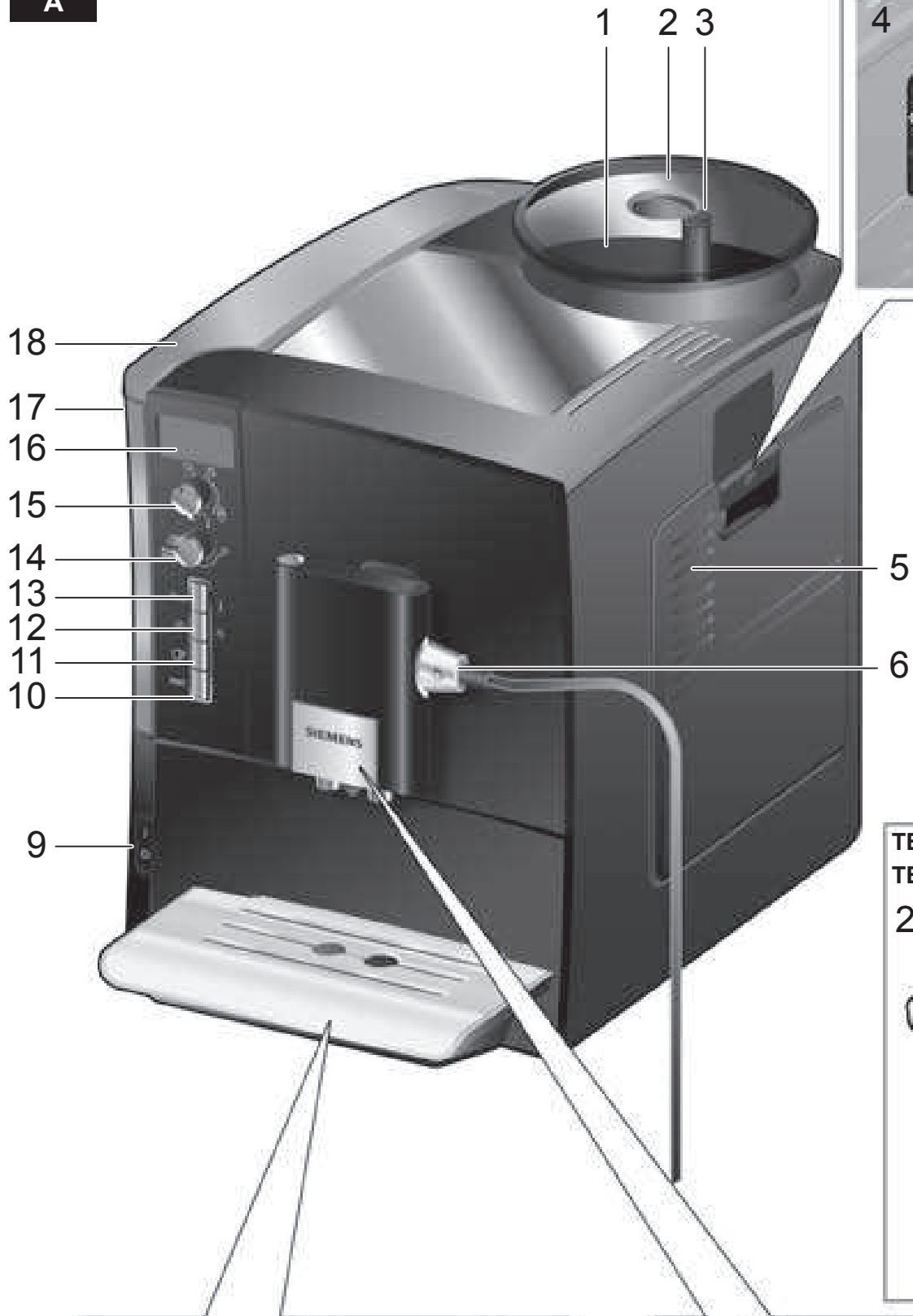
SIEMENS

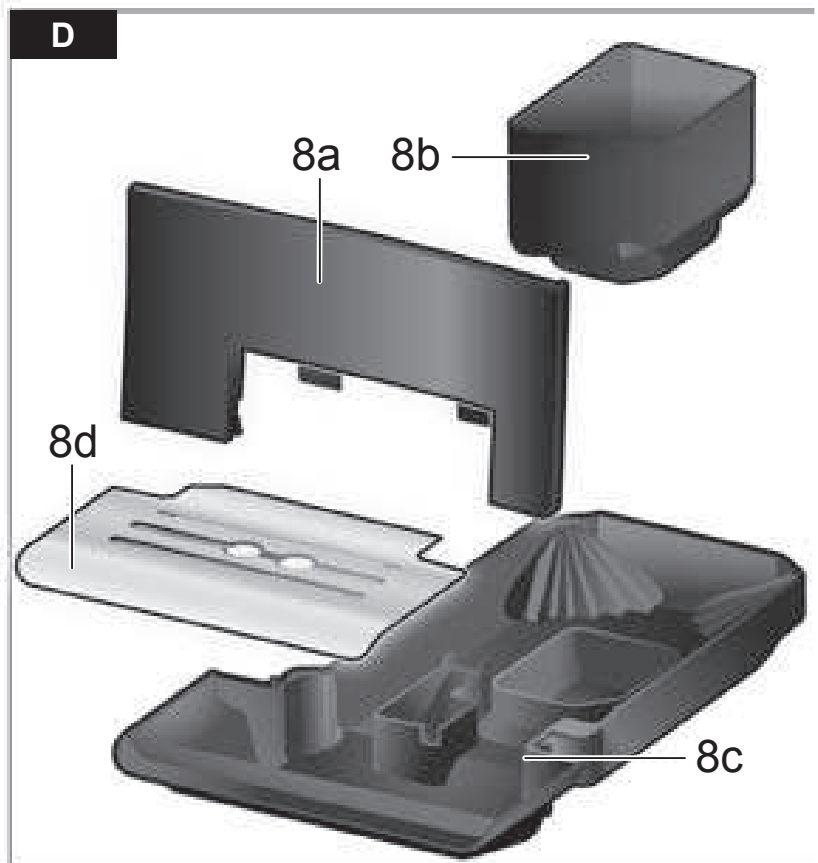
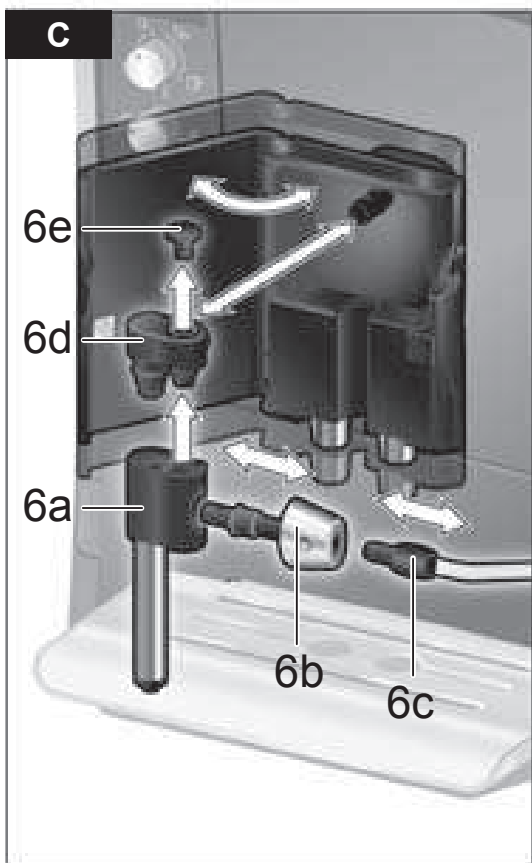
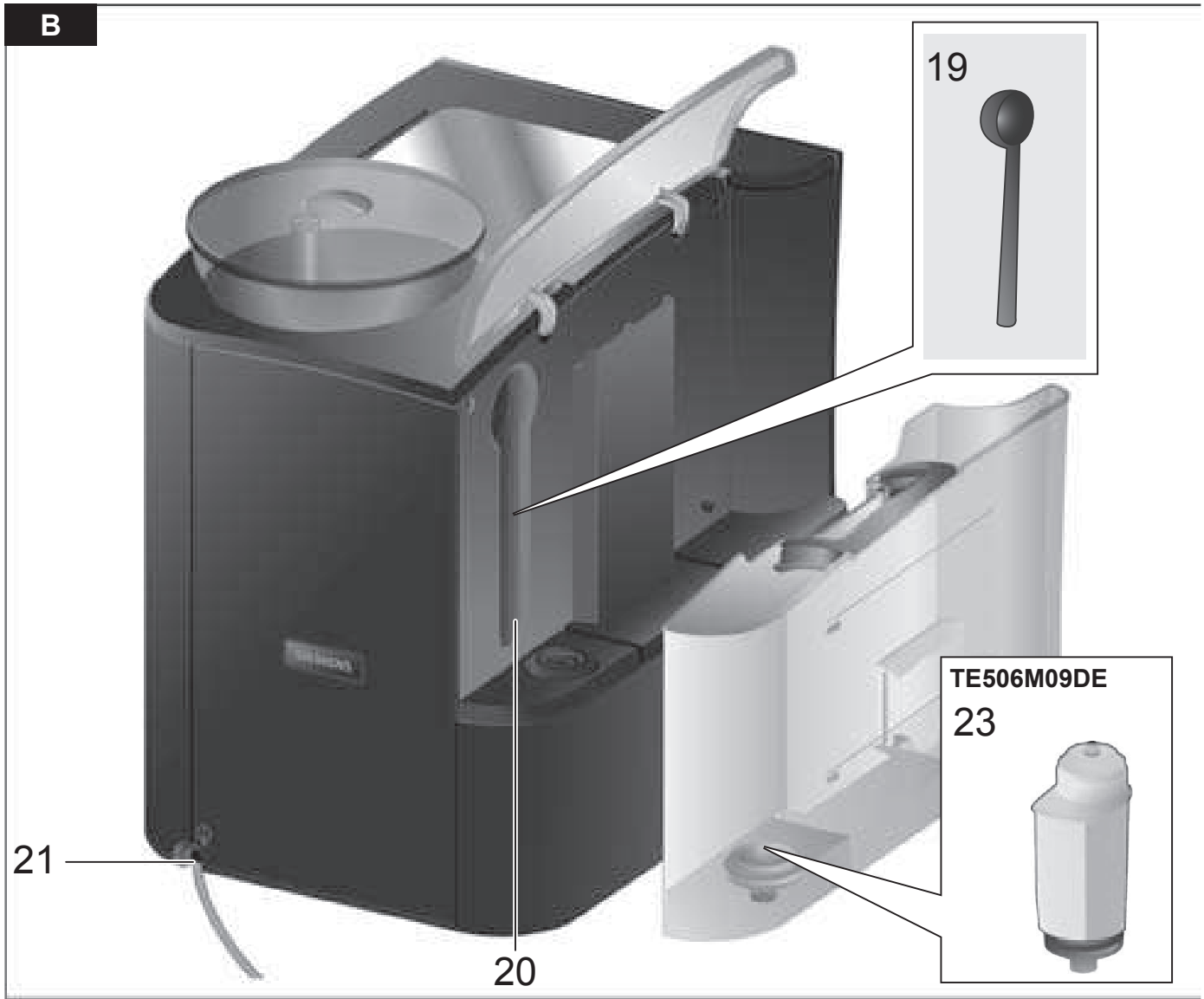
de2
en21
fr39
it58

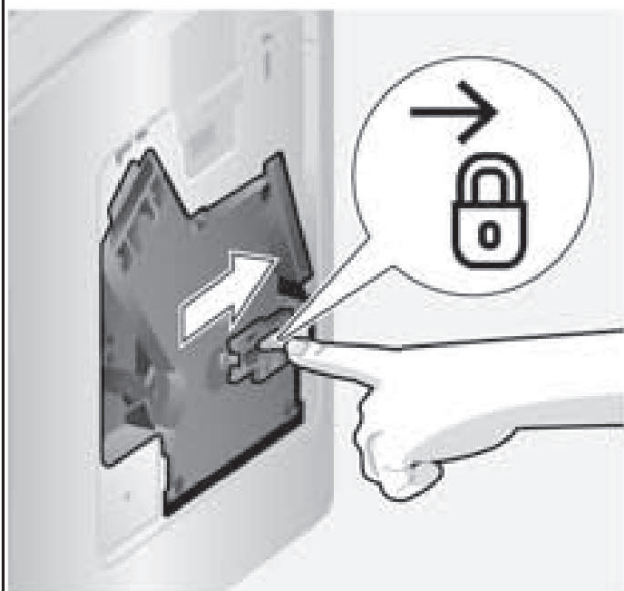
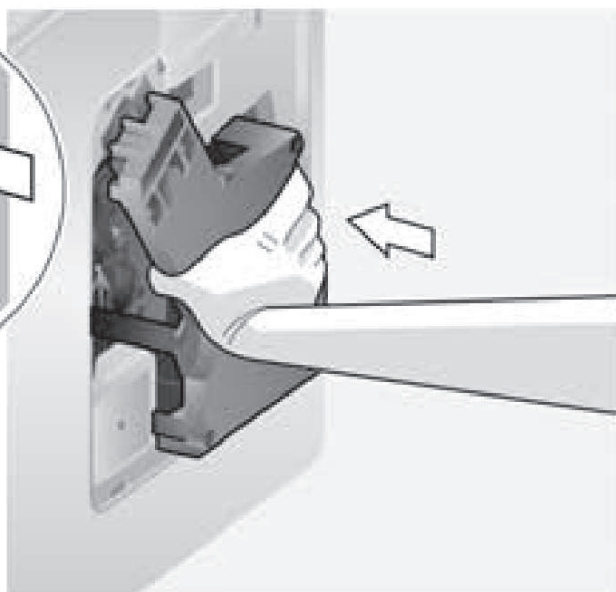
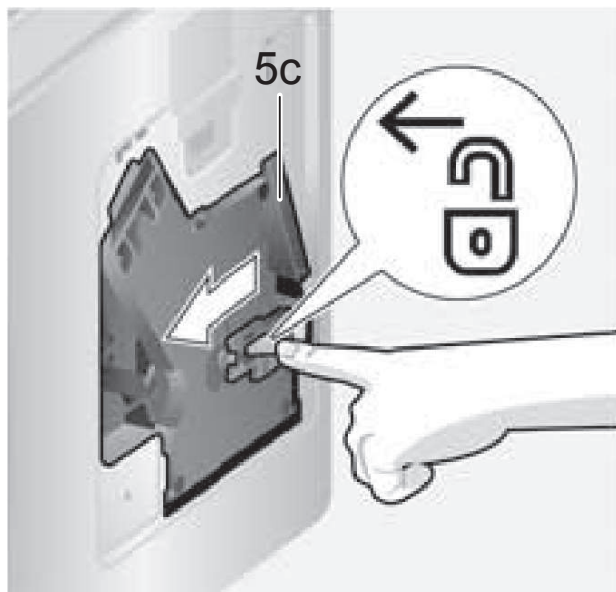
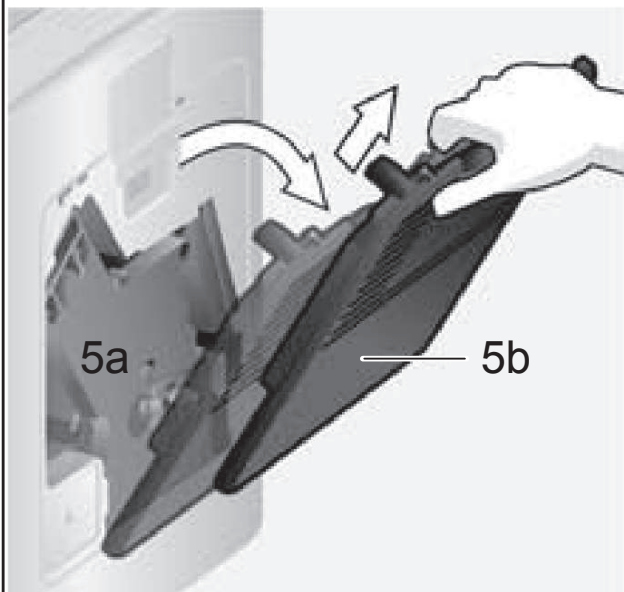
Lieferumfang (siehe Seite 3)
Included in delivery (see page 22)
Contenu de l'emballage (voir page 40)
Contenuto della confezione (ved. pagina 59)




A







Inhalt

Lieferumfang.....	3
Auf einen Blick.....	3
Bedienelemente.....	4
– Netzschalter O/I	4
– Taste 	4
– Taste  off / i	4
– Taste  / 	4
– Taste start	4
– Drehknopf „Kaffeestärke“	4
– Drehknopf „Getränkeauswahl“	4
– Drehwähler.....	5
Displaymeldungen	5
aromaDouble Shot.....	5
Vor dem ersten Gebrauch	5
Wasserfilter.....	7
Menüeinstellungen	8
– AUTO OFF	8
– FILTER.....	8
– START CALC‘N‘CLEAN	8
– TEMP.....	8
– SPRACHE	8
– WASSERHÄRTE.....	8
– GETRÄNKEZÄHLER	8
Mahlgrad einstellen	9
Zubereitung mit Kaffeebohnen	9
Zubereitung mit gemahlenem Kaffee	10
Heißwasser beziehen.....	10
Milchschaum oder warme Milch zubereiten.....	10
Pflege und tägliche Reinigung.....	11
– Milchsystem reinigen.....	12
– Brüheinheit reinigen	13
Tipps zum Energiesparen.....	14
Service-Programme.....	14
– Entkalken	14
– Reinigen	15
– Calc‘n‘Clean.....	16
Frostschutz.....	17
Zubehör	17
Entsorgung	17
Garantiebedingungen	17
Einfache Probleme selbst beheben.....	18
Technische Daten	20

Sehr geehrte Kaffeeliebhaberin,
sehr geehrter Kaffeeliebhaber.
Herzlichen Glückwunsch zum Kauf dieses
Espressovollautomaten aus dem Hause
Siemens.

Diese Gebrauchsanleitung beschreibt
verschiedene Modelle, die sich in der Aus-
stattung unterscheiden.

Bitte auch die beiliegende Kurzanleitung
beachten. Sie kann in einem speziellen
Aufbewahrungsfach (5c) bis zum nächsten
Gebrauch verstaut werden.

Sicherheitshinweise

**Die Gebrauchsanleitung bitte sorgfältig
durchlesen, danach handeln und aufbe-
wahren! Wenn Sie das Gerät weiterge-
ben, legen Sie die Anleitungen bei.
Dieser Espressovollautomat ist für die
Verarbeitung haushaltsüblicher Mengen
im Haushalt oder in haushaltsähnli-
chen, nicht-gewerblichen Anwendungen
bestimmt. Haushaltsähnliche Anwen-
dungen umfassen z. B. die Verwendung
in Mitarbeiterküchen von Läden, Büros,
landwirtschaftlichen und anderen ge-
werblichen Betrieben, sowie die Nutzung
durch Gäste von Pensionen, kleinen Ho-
tels und ähnlichen Wohneinrichtungen.**

Stromschlaggefahr!

Gerät nur gemäß Angaben auf dem Typen-
schild anschließen und betreiben.

Nur benutzen, wenn Zuleitung und Gerät
keine Beschädigungen aufweisen.

Gerät nur in Innenräumen bei Raum-
temperatur verwenden.

Personen (auch Kinder) mit verminderten
körperlichen Sinneswahrnehmungs- oder
geistigen Fähigkeiten oder mit mangelnder
Erfahrung und Wissen, das Gerät nicht be-
dienen lassen, außer sie werden beaufsich-
tigt oder hatten eine Einweisung bezüglich
des Gebrauchs des Gerätes durch eine Per-
son, die für ihre Sicherheit verantwortlich ist.

Kinder vom Gerät fernhalten. Kinder beaufsichtigen, um zu verhindern, dass sie mit dem Gerät spielen.

Im Fehlerfall sofort den Netzstecker ziehen. Reparaturen am Gerät, wie z. B. eine beschädigte Zuleitung auswechseln, dürfen nur durch unseren Kundendienst ausgeführt werden, um Gefährdungen zu vermeiden. Gerät oder Netzkabel niemals in Wasser tauchen.

Nicht in das Mahlwerk greifen.

Gerät nur in frostfreien Räumen verwenden.

Verbrühungsgefahr!

Der Auslauf (6a) des Milchsäumers wird sehr heiß. Nach Benutzung zuerst abkühlen lassen und erst dann berühren.

Gerät nur benutzen, wenn der Milchschaumer (6) komplett zusammengebaut und montiert ist.

Erstickungsgefahr!

Kinder nicht mit Verpackungsmaterial spielen lassen.

Lieferumfang

(siehe Übersichtsbild am Anfang der Anleitung)

- a** Espressovollautomat TE506/TE509
- b** Kurzanleitung
- c** Gebrauchsanleitung
- d** Milchschaumer
- e** Wasserhärtestreifen
- f** Pulverlöffel
- g** Fett (Tube)

Nur **TE506M09DE**



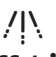

- h** Wasserfilter

Nur **TE506M09DE** und **TE509501DE**

- i** Milchbehälter

Auf einen Blick

(siehe Übersichtsbilder **A, B, C, D** und **E** am Anfang der Anleitung)

- 1** Bohnenbehälter
- 2** Aromadeckel
- 3** Drehwähler für Mahlgradeinstellung
- 4** Pulverschublade (Kaffeepulver/Reinigungstablette)
- 5** Brüheinheit (**Bild E**)
 - a)** Brüheinheit
 - b)** Tür
 - c)** Aufbewahrungsfach Kurzanleitung
 - d)** Drucktaste
 - e)** Verriegelung
- 6** Milchschaumer (**Bild C**) abnehmbar
 - a)** Auslauf
 - b)** Drehwähler warme Milch/ Milchschaum
 - c)** Milchschauch
 - d)** Oberteil
 - e)** Luftdüse
- 7** Kaffeeauslauf höhenverstellbar
- 8** Tropfschale (**Bild D**)
 - a)** Blende
 - b)** Kaffeesatzbehälter
 - c)** Tropfschale Kaffeeauslauf
 - d)** Tropfblech Kaffeeauslauf
- 9** Netzschalter **O/I**
- 10** Taste **start**
- 11** Taste 
- 12** Taste  / 
- 13** Taste  **off / i**
- 14** Drehknopf „Kaffeestärke“
- 15** Drehknopf „Getränkeauswahl“
- 16** Display
- 17** Abnehmbarer Wassertank
- 18** Wassertankdeckel
- 19** Pulverlöffel (Einsetzhilfe für Wasserfilter)
- 20** Aufbewahrungsfach für Pulverlöffel
- 21** Stromanschlusskabel mit Staufach

Nur **TE506M09DE** und **TE509501DE**

- 22** Milchbehälter


Nur **TE506M09DE**

- 23** Wasserfilter


Bedienelemente

Netzschalter O/I


Mit dem Netzschalter **O/I** (9) wird das Gerät eingeschaltet oder vollständig ausgeschaltet (Stromzufuhr wird unterbrochen).


Wichtig: Vor dem Ausschalten das Spülprogramm ausführen oder zum Ausschalten die Taste  **off / i** (13) benutzen.

Taste


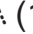
Durch Drücken der Taste  (11) können vom gewählten Getränk zwei Tassen gleichzeitig zubereitet werden. Taste ist aktiv bei Getränken ohne Milch und ohne **aromaDouble Shot**-Funktion.

Taste off / i

Durch kurzes Drücken der Taste  **off / i** (13) spült das Gerät und schaltet aus.

Durch langes Drücken der Taste  **off / i** (13) werden die Benutzereinstellungen aufgerufen oder die Entkalkungs- und Reinigungsfunktion gestartet.

Taste /

Durch Drücken der Taste  /  (12) wird Dampf erzeugt, der zur Zubereitung von Milchschaum oder warmer Milch dient. Außerdem wird über diese Taste Heißwasser bezogen.

Taste **start**

Durch Drücken der Taste **start** (10) wird die Getränkezubereitung oder ein Serviceprogramm gestartet. Durch erneutes Drücken während der Getränkezubereitung kann der Bezug vorzeitig gestoppt werden.

Drehknopf „Kaffeestärke“



Mit diesem Drehknopf (14) wird die Kaffeestärke eingestellt.



SEHR MILD

bis

MILD

NORMAL

STARK



DOUBLESHOT STARK +

DOUBLESHOT STARK ++



double
shot

Bei diesen Kaffeestärken wird der Kaffee in 2 Stufen gebrüht. Siehe Kapitel „aromaDouble Shot“ auf Seite 5.

Drehknopf „Getränkeauswahl“



Mit diesem Drehknopf (15) werden das gewünschte Getränk und die Menge ausgewählt. Außerdem werden damit Benutzereinstellungen verändert.



Kaffeegetränke ohne Milch:

KLEINER ESPRESSO

ESPRESSO

bis

KLEINER CAFÉ CRÈME

CAFÉ CRÈME



GROSSER CAFÉ CRÈME



Kaffeegetränke mit Milch:

KLEINER CAPPUCCINO

GROSSER CAPPUCCINO

bis

KLEINER MACCHIATO

MACCHIATO



GROSSER MACCHIATO



GERÄT SPÜLEN

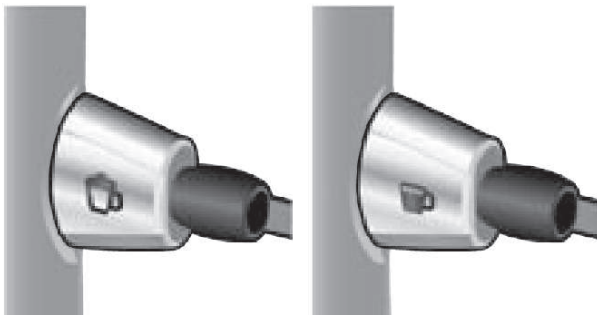


MILCHSYSTEM SPÜLEN

Hinweis: Wird ein Getränk ausgewählt, das nicht zubereitet werden kann, erscheint im Display KOMBINATION UNGÜLTIG. Ändern Sie die Kaffeestärke oder die Getränkeauswahl.

Drehwähler

Um Milchschaum zu beziehen – zum Beispiel für Latte Macchiato oder Cappuccino – drehen Sie das Symbol ☞ nach vorne. Um warme Milch zu beziehen, drehen Sie das Symbol ☞ nach vorne. Um Heißwasser zu beziehen, stellen Sie den Drehwähler waagrecht.



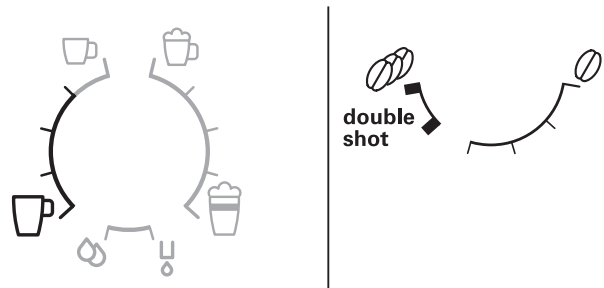
Displaymeldungen

Im Display (16) werden außer dem aktuellen Betriebszustand verschiedene Meldungen angezeigt, die Zustandsinformationen geben oder mitteilen, wenn Ihr Eingreifen erforderlich ist. Sobald Sie die erforderliche Maßnahme ausgeführt haben, erlischt die Meldung und es wird wieder das Menü für die Getränkeauswahl angezeigt.

aromaDouble Shot

Je länger der Kaffee gebrüht wird, desto mehr Bitterstoffe und unerwünschte Aromen werden gelöst. Geschmack und Bekömmlichkeit des Kaffees werden dadurch beeinträchtigt. Für extra starken Kaffee verfügt die TE506/TE509 deswegen über eine spezielle aromaDouble Shot-Funktion. Nach der Hälfte der zubereiteten Menge wird erneut Kaffeepulver gemahlen und gebrüht, so dass jeweils nur die wohlschmeckenden und gut bekömmlichen Aromastoffe gelöst werden.

Die aromaDouble Shot-Funktion ist aktiv bei den folgenden Einstellungen:



Vor dem ersten Gebrauch

Allgemeines

Nur reines, kaltes Wasser ohne Kohlensäure und vorzugsweise Espresso- oder Vollautomaten-Bohnenmischungen in die entsprechenden Behälter füllen. Keine glasierten, karamellisierten oder mit sonstigen zuckerhaltigen Zusätzen behandelte Kaffeebohnen verwenden, sie verstopfen die Brüheinheit.

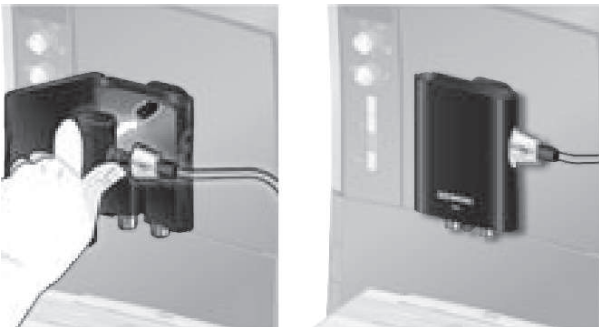
Bei diesem Gerät ist die Wasserhärte einstellbar. Ab Werk ist die Wasserhärte 4 eingestellt. Die Wasserhärte des verwendeten Wassers mit beiliegendem Prüfstreifen feststellen. Ergibt die Prüfung einen anderen Wert als 4, das Gerät nach Inbetriebnahme entsprechend programmieren (siehe WASSERHÄRTE im Kapitel „Menüeinstellungen“ auf Seite 8).

Gerät in Betrieb nehmen

1. Vorhandene Schutzfolien entfernen.
2. Den Espressovollautomat auf eine ebene und für das Gewicht ausreichende wasserfeste Fläche stellen. Die Lüftungsschlitze des Gerätes müssen frei bleiben.

Wichtig: Das Gerät nur in frostfreien Räumen verwenden. Wurde das Gerät bei Temperaturen unter 0 °C transportiert oder gelagert, mindestens 3 Stunden warten, bevor das Gerät in Betrieb genommen wird.

3. Netzstecker aus dem Kabelfach (21) ziehen und anschließen. Die Länge kann durch Zurückschieben und Herausziehen passend eingestellt werden. Das Gerät dazu mit der Rückseite z. B. an die Tischkante stellen und das Kabel entweder nach **unten** ziehen, oder nach **oben** schieben.
4. Milchschaumer montieren. Gerät nur benutzen, wenn der Milchschaumer (6) komplett zusammengebaut und montiert ist.



5. Wassertankdeckel (18) hochklappen.
6. Wassertank (17) abnehmen, ausspülen und mit frischem, kaltem Wasser füllen. Die Markierung **max** beachten.
7. Den Wassertank (17) gerade aufsetzen und ganz nach unten drücken.
8. Den Wassertankdeckel (18) wieder schließen.
9. Bohnenbehälter (1) mit Kaffeebohnen füllen. (Für Zubereitung mit Kaffeepulver siehe Kapitel „Zubereitung mit gemahltem Kaffee“ auf Seite 10.)

10. Gerät am Netzschalter **O/I** (9) einschalten. Im Display (16) erscheint das Menü zum Einstellen der Displaysprache.
11. Mit dem oberen Drehknopf (15) die gewünschte Displaysprache auswählen. Folgende Sprachen stehen zur Auswahl:
DEUTSCH
ENGLISH
FRANÇAIS
ITALIANO
12. Gefäß unter den Auslauf (6a) stellen.
13. Taste **start** (10) drücken. Die ausgewählte Sprache ist gespeichert.

Das Gerät heizt auf und spült. Etwas Wasser läuft aus dem Kaffeeauslauf. Wenn im Display die Getränkeauswahl erscheint, ist das Gerät betriebsbereit.

Gerät ausschalten

Wenn das Gerät eine Stunde lang nicht bedient wurde, spült es automatisch und schaltet aus (Dauer einstellbar, siehe **AUTO OFF** im Kapitel „Menüeinstellungen“ auf Seite 8).

Ausnahme: Wenn nur Heißwasser oder Dampf bezogen wurde, schaltet das Gerät aus, ohne zu spülen.

Um das Gerät vorher manuell auszuschalten, drücken Sie die Taste **off / i** (13). Das Gerät spült und schaltet aus.

Hinweis: Bei der ersten Benutzung, nach der Durchführung eines Service-Programms oder wenn das Gerät längere Zeit nicht in Betrieb war, hat das erste Getränk noch nicht das volle Aroma und sollte nicht getrunken werden.

Nach Inbetriebnahme des Espressovollautomaten wird eine feinporige und standfeste „Crema“ erst nach dem Bezug einiger Tassen dauerhaft erreicht.

Bei längerem Gebrauch ist es normal, dass sich an den Lüftungsschlitzen Wassertropfen bilden.

Wasserfilter

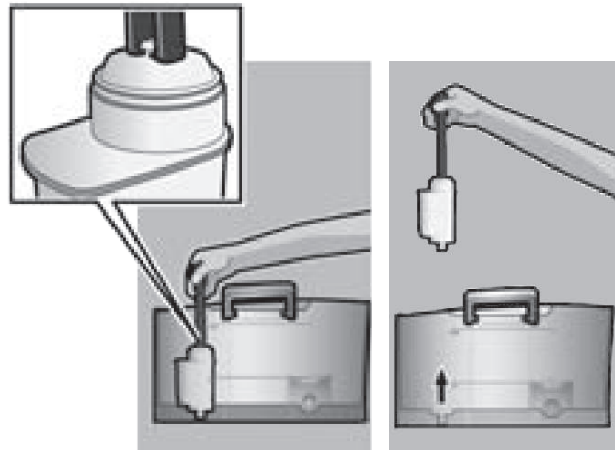
Ein Wasserfilter kann Kalkablagerungen vermindern.

Bevor ein neuer Wasserfilter verwendet werden kann, muss dieser gespült werden. Dazu gehen Sie folgendermaßen vor:

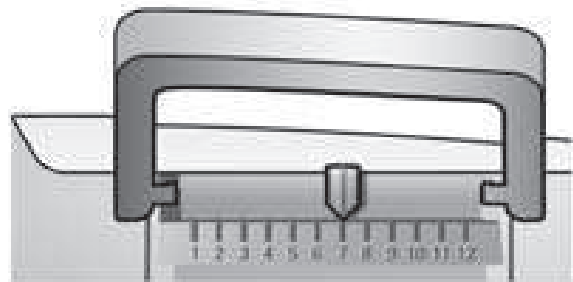
1. Wasserfilter mit Hilfe des Pulverlöffels (19) in den Wassertank fest eindrücken.
 2. Wassertank (17) bis zur Markierung **max** mit Wasser füllen.
 3. Taste **off / i** (13) mindestens 3 Sekunden gedrückt halten. Die Menüeinstellung öffnet sich.
 4. Taste **off / i** (13) so oft drücken, bis **FILTER NEIN / ALT** im Display erscheint.
 5. Mit dem oberen Drehknopf (15) **FILTER AKTIVIEREN** wählen.
 6. Taste **start** (10) drücken.
 7. Einen Behälter mit 0,5 Liter Fassungsvermögen unter den Auslauf (6a) stellen.
 8. Taste **start** (10) drücken.
 9. Wasser fließt durch den Filter und spült ihn.
 10. Den Behälter entleeren.
- Das Gerät ist wieder betriebsbereit.

Info: Durch das Spülen des Filters ist gleichzeitig die Einstellung für die Anzeige **FILTER WECHSELN!** aktiviert worden.

Nach Anzeige **FILTER WECHSELN!** oder spätestens nach zwei Monaten ist die Wirkung des Filters erschöpft. Er ist aus hygienischen Gründen und damit das Gerät nicht verkalkt (Gerät kann Schaden nehmen), auszutauschen. Ersatzfilter sind über den Handel (TZ70003) oder den Kundendienst (467873) erhältlich. Wird kein neuer Filter eingesetzt, die Einstellung **FILTER** auf **NEIN / ALT** drehen.



Info: Mit dem Filter-Indikator können Sie den Monat markieren, in dem Sie den Filter eingesetzt haben. Sie können auch den Monat markieren, in dem Sie den Filter das nächste mal wechseln müssen (spätestens nach zwei Monaten).



Info: Wurde das Gerät längere Zeit nicht benutzt (z. B. im Urlaub), sollte der eingesetzte Filter vor dem Gebrauch durchgespült werden. Dazu eine Tasse Heißwasser beziehen und wegschütten.

Menüeinstellungen

In den Menüeinstellungen können Sie das Gerät individuell anpassen.

1. Taste **off / i** (13) mindestens 3 Sekunden gedrückt halten.
2. Taste **off / i** (13) so oft drücken, bis der gewünschte Menüpunkt im Display erscheint.
3. Mit dem oberen Drehknopf (15) die gewünschte Einstellung wählen.
4. Mit Taste **start** (10) bestätigen.

Um das Menü ohne Änderungen zu verlassen, den Drehwähler auf ZURÜCK stellen und Taste **start** (10) drücken.

Folgendes können Sie einstellen:

AUTO OFF: Hier kann die Zeitspanne eingestellt werden, nach der das Gerät nach der letzten Getränkezubereitung automatisch ausschaltet. Die Einstellung ist von 15 Minuten bis 4 Stunden möglich. Die voreingestellte Zeit ist 1 Stunde; sie kann zum Energiesparen verkürzt werden.

FILTER: Hier kann eingestellt werden, ob ein Wasserfilter verwendet wird. Wird kein Wasserfilter verwendet, die Einstellung auf NEIN/ALT drehen. Wird ein Wasserfilter verwendet, die Einstellung auf FILTER AKTIVIEREN drehen. Bevor ein neuer Wasserfilter verwendet werden kann, muss dieser gespült werden (siehe „Wasserfilter“ auf Seite 7).

START CALC'N'CLEAN: Hier können die Service-Programme (CALC'N'CLEAN / ENTKALKEN / REINIGEN) manuell ausgewählt werden. Die Taste **start** (10) drücken und das ausgewählte Programm durchführen (siehe Kapitel „Service-Programme“ auf Seite 14)

TEMP.: Hier kann die Brühtemperatur (HOCH / MITTEL / NIEDRIG) eingestellt werden.

SPRACHE: Hier kann die Displaysprache eingestellt werden.

WASSERHÄRTE: Bei diesem Gerät ist die Wasserhärte einstellbar. Die richtige Einstellung der Wasserhärte ist wichtig, damit das Gerät rechtzeitig anzeigt, wenn es entkalkt werden muss. Ab Werk ist die Wasserhärte 4 voreingestellt. Die Wasserhärte kann mit dem beiliegenden Teststreifen festgestellt oder bei der örtlichen Wasserversorgung erfragt werden.

Den Teststreifen kurz in Wasser tauchen, leicht abschütteln und nach einer Minute das Ergebnis ablesen.

Stufe	Wasserhärtegrad	
	Deutsch (°dH)	Französisch (°fH)
1	1-7	1-13
2	8-14	14-25
3	15-21	26-38
4	22-30	39-54

GETRÄNKEZÄHLER: Hier kann die Menge der seit der Inbetriebnahme zubereiteten Getränke abgerufen werden.

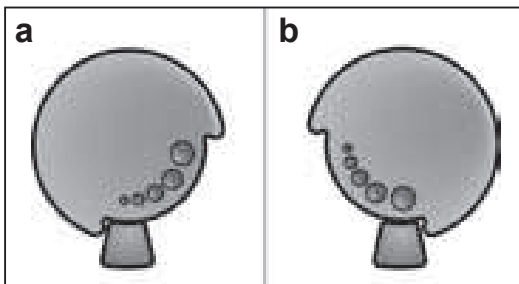
Mahlgrad einstellen

Mit dem Drehwähler (3) für Mahlgradeinstellung kann die gewünschte Feinheit des Kaffeepulvers eingestellt werden.

⚠ **Achtung!**

Den Mahlgrad nur bei laufendem Mahlwerk verstellen! Das Gerät kann sonst beschädigt werden. Nicht in das Mahlwerk greifen.

- Bei laufendem Mahlwerk den Drehwähler (3) zwischen feinem Kaffeepulver (**a**: Drehen gegen den Uhrzeigersinn) und gröberem Kaffeepulver (**b**: Drehen im Uhrzeigersinn) einstellen.



Info: Die neue Einstellung macht sich erst ab der zweiten Tasse Kaffee bemerkbar.

Tip: Bei dunkel gerösteten Bohnen einen feineren, bei helleren Bohnen einen gröberen Mahlgrad einstellen.

Zubereitung mit Kaffeebohnen

Dieser Espressovollautomat mahlt für jeden Brühvorgang frischen Kaffee.

Das Gerät muss betriebsbereit sein. Um ein Kaffeegetränk mit Milch zuzubereiten, zuerst den Milchschauch in einen Milchbehälter einführen und den Drehwähler (6b) auf „Milchschaum“ ☕ drehen.

Wichtig: Getrocknete Milchreste sind schwer zu entfernen, deshalb **unbedingt** nach jeder Benutzung den Milchschaumer (6) mit lauwarmem Wasser reinigen und

mit Hilfe des Programms MILCHSYSTEM SPÜLEN (siehe Seite 12) durchspülen.

Tip: Vorzugsweise Espresso- oder Vollautomaten-Bohnenmischungen verwenden. Für eine optimale Qualität die Bohnen kühl und verschlossen aufbewahren oder tiefgefrieren. Die Kaffeebohnen können auch tiefgefroren gemahlen werden.

Wichtig: Täglich frisches Wasser in den Wassertank (17) füllen. Es sollte immer ausreichend Wasser für den Betrieb des Gerätes im Wassertank (17) sein.

Zubereitung

1. Vorgewärmte Tasse(n) unter den Kaffeeauslauf (7) stellen.
Tip: Bei kleinem Espresso immer die Tasse vorwärmen, z. B. mit Heißwasser.
2. Den gewünschten Kaffee und die gewünschte Menge durch Drehen des oberen Drehknopfs (15) auswählen. Der gewählte Kaffee und die Menge werden im Display angezeigt.
3. Die gewünschte Stärke des Kaffees durch Drehen des unteren Drehknopfs (14) auswählen. Die gewählte Stärke wird im Display angezeigt. Um zwei Tassen gleichzeitig zuzubereiten, Taste ☕☕ (11) drücken (nur bei Getränken ohne Milch und ohne aromaDouble Shot-Funktion).
4. Taste **start** (10) drücken.
Der Kaffee wird gebrüht und läuft anschließend in die Tasse(n).

Hinweis: Bei einigen Einstellungen wird der Kaffee in zwei Schritten zubereitet (siehe Kapitel „aromaDouble Shot“ auf Seite 5). Warten Sie, bis der Vorgang komplett abgeschlossen ist.

Durch erneutes Drücken der Taste **start** (10) kann der Brühvorgang vorzeitig beendet werden.

Zubereitung mit gemahlenem Kaffee

Dieser Vollautomat kann auch mit gemahlenem Kaffee (kein löslicher Kaffee) betrieben werden.

Das Gerät muss betriebsbereit sein. Um ein Kaffeegetränk mit Milch zuzubereiten, zuerst den Milchschauch in einen Milchbehälter einführen und den Drehwähler (6b) auf „Milchschaum“ ☕ drehen.

Hinweis: Bei der Zubereitung mit gemahlenem Kaffee ist die aromaDouble Shot-Funktion nicht verfügbar.

Wichtig: Getrocknete Milchreste sind schwer zu entfernen, deshalb **unbedingt** nach jeder Benutzung den Milchschaumer (6) mit lauwarmem Wasser reinigen und mit Hilfe des Programms MILCHSYSTEM SPÜLEN (siehe Seite 12) durchspülen.

Wichtig: Täglich frisches Wasser in den Wassertank (17) füllen. Es sollte immer ausreichend Wasser für den Betrieb des Gerätes im Wassertank (17) sein.

Zubereitung

1. Pulverschublade (4) öffnen.
2. Maximal 2 gestrichene Pulverlöffel Kaffee in die Pulverschublade einfüllen.
Achtung: Keine ganzen Bohnen oder löslichen Kaffee einfüllen.
3. Pulverschublade (4) schließen.
4. Gewünschtes Getränk durch Drehen des oberen Drehknopfs (15) auswählen (nur eine Tasse möglich).
5. Taste **start** (10) drücken.

Der Kaffee wird gebrüht und läuft anschließend in die Tasse.

Hinweis: Für eine weitere Tasse Kaffee den Vorgang wiederholen. Wird innerhalb von 90 Sekunden kein Kaffee bezogen, entleert sich die Brühkammer automatisch, um eine Überfüllung zu vermeiden. Das Gerät spült.

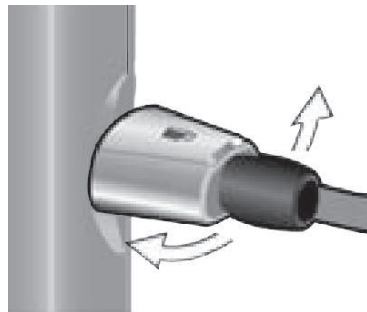
Heißwasser beziehen

⚠ Verbrennungsgefahr!

Der Milchschaumer (6) wird sehr heiß. Milchschaumer (6) nur am Kunststoffteil anfassen.

Das Gerät muss betriebsbereit sein.

1. Vorgewärmte Tasse oder Glas unter den Auslauf des Milchschaumers (6) stellen.
2. Drehwähler (6b) waagrecht stellen.



3. Taste ☕ / !\ (12) ca. 3 Sekunden lang drücken. Das Gerät heizt auf. Heißes Wasser läuft für ca. 40 Sekunden aus dem Auslauf des Milchschaumers (6).
4. Durch erneutes Drücken der Taste ☕ / !\ (12) kann der Vorgang vorzeitig abgebrochen werden.

Milchschaum oder warme Milch zubereiten

⚠ Verbrennungsgefahr!

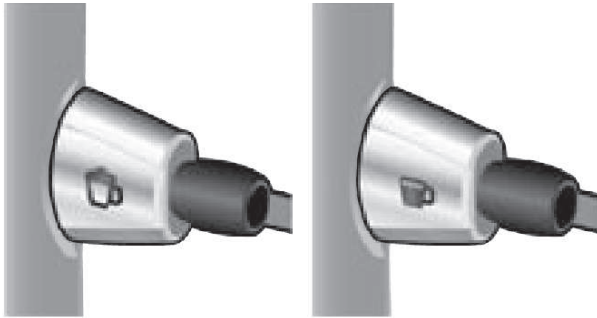
Der Milchschaumer (6) wird sehr heiß. Milchschaumer (6) nur am Kunststoffteil anfassen.

Tipp: Erst die Milch aufschäumen und dann Kaffee beziehen oder die Milch separat aufschäumen und auf den Kaffee geben.

Das Gerät muss betriebsbereit sein.

1. Vorgewärmte Tasse unter den Auslauf (6a) stellen.
2. Den Milchschauch (6c) in einen Milchbehälter einführen.

3. Den Drehwähler (6b) auf „Milchschaum“ ☞ oder „warme Milch“ ☞ stellen.



4. Taste ☞ / ☞ (12) drücken.
Die Taste ☞ / ☞ (12) blinkt, das Gerät heizt nun ca. 20 Sekunden lang auf.

⚠ **Verbrennungsgefahr!**

Milchschaum oder warme Milch tritt mit hohem Druck aus dem Milchschaumer (6) aus. Milchspritzer können zu Verbrühungen führen. Auslauf (6a) nicht berühren oder auf Personen richten.

5. Vorgang durch Drücken der Taste ☞ / ☞ (12) beenden.

Tipp: Für einen optimalen Milchschaum bevorzugt kalte Milch mit einem Fettgehalt von mindestens 1,5% verwenden.

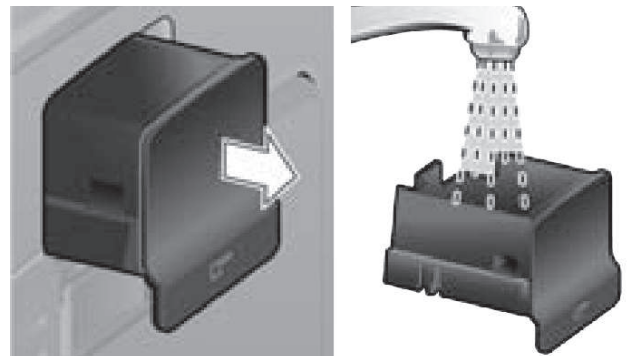
Wichtig: Getrocknete Milchreste sind schwer zu entfernen, deshalb **unbedingt** nach jeder Benutzung den Milchschaumer (6) mit lauwarmem Wasser reinigen und mit Hilfe des Programms MILCHSYSTEM SPÜLEN (siehe Seite 12) durchspülen.

Pflege und tägliche Reinigung

⚠ **Stromschlag-Gefahr!**

Vor der Reinigung den Netzstecker ziehen.
Das Gerät niemals in Wasser tauchen.
Keinen Dampfreiniger benutzen.

- Das Gehäuse mit einem weichen, feuchten Tuch abwischen.
- Keine scheuernden Tücher oder Reinigungsmittel verwenden.
- Rückstände von Kalk, Kaffee, Milch und Entkalkungslösung immer sofort entfernen. Unter solchen Rückständen kann sich Korrosion bilden.
- Tropfschale (8c) mit Kaffeesatzbehälter (8b) nach vorne herausziehen. Blende (8a) und Tropfblech (8d) abnehmen. Tropfschale und Kaffeesatzbehälter entleeren und reinigen.
- Pulverschublade (4) entnehmen und reinigen.



- Die folgenden Bauteile **nicht in den Geschirrspüler geben:** Verschluss Kurzanzuleitungs-Aufbewahrungsfach (5c), Blende (8a), Pulverschublade (4), Brüheinheit (5a).
- Die folgenden Bauteile sind geeignet für den Geschirrspüler: Tropfschale (8c), Kaffeesatzbehälter (8b), Tropfblech (8d), Aromadeckel (2) und Pulverlöffel (19).
- Innenraum des Gerätes (Aufnahme Schalen und Pulverschublade) abwischen.

Wichtig: Tropfschale (8c) und Kaffeesatzbehälter (8b) sollten täglich geleert und gereinigt werden, um Schimmelbildung zu vermeiden.


Hinweis: Wenn das Gerät in kaltem Zustand mit dem Netzschalter **O/I** (9) eingeschaltet wird oder nach Bezug von Kaffee automatisch ausschaltet, spült das Gerät automatisch. Das System reinigt sich somit selbst.

Wichtig: Sollte das Gerät längere Zeit (z. B. Urlaub) nicht benutzt werden, das komplette Gerät einschließlich Milchsistem und Brüheinheit gründlich reinigen.

Nur **TE506M09DE** und **TE509501DE:** Deckel und Isolierhülle Milchbehälter (22) **nicht in den Geschirrspüler geben.** Das Innenteil des Milchbehälters ist für den Geschirrspüler geeignet.

Milchsistem reinigen

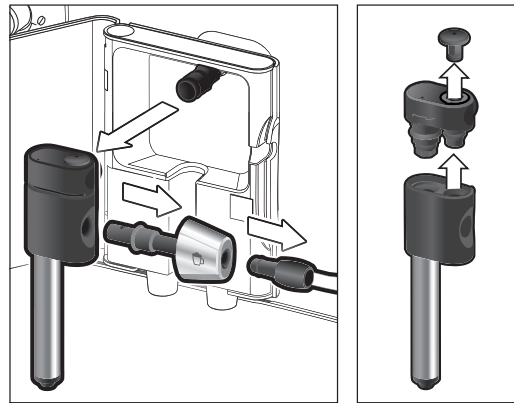
Wenn nach einem Milchbezug das Milchsistem nicht gereinigt wurde, erscheint nach einer gewissen Zeit im Display die Meldung **MILCHSYSTEM REINIGEN!** Milchsistem nach jeder Benutzung reinigen! Den Drehwähler (6b) zum Reinigen in der Position der letzten Benutzung lassen. Milchsistem automatisch vorreinigen:

1. Mit dem Drehknopf (15)  auswählen.
2. Ein leeres, möglichst hohes Gefäß unter den Auslauf (6a) stellen.
3. Den Kaffeeauslauf möglichst nah an das Gefäß schieben.
4. Das Ende des Milchschauchs (6c) in das Gefäß geben.
5. Taste **start** (10) drücken. Das Gerät füllt nun automatisch Wasser in das Gefäß und saugt es zum Spülen über den Milchschauch (6c) wieder an. Nach ca. einer Minute stoppt der Spülvorgang automatisch.
6. Gefäß entleeren und den Milchschauch (6c) reinigen.

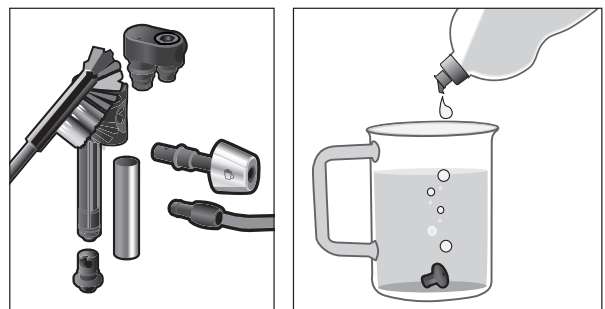
Zusätzlich das Milchsistem regelmäßig gründlich reinigen (Geschirrspüler oder per Hand).

Milchsistem zum Reinigen zerlegen:

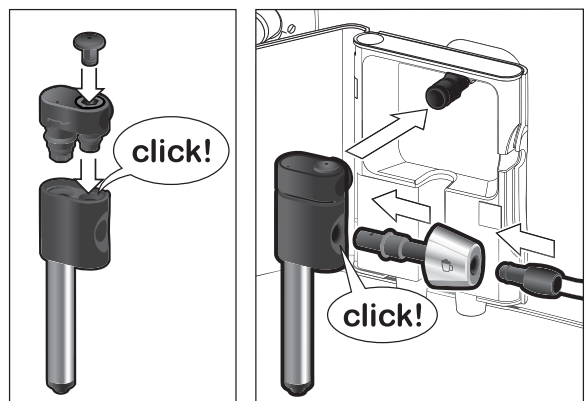
1. Milchschaumer (6) gerade nach vorne aus dem Gerät herausziehen.
2. Milchschaumer in Einzelteile (6a bis 6d) zerlegen (siehe **Bild C** am Anfang der Anleitung).



3. Die Einzelteile mit Spüllauge und einer weichen Bürste reinigen, bei Bedarf in warmer Spüllauge einlegen.



4. Alle Teile mit klarem Wasser spülen und abtrocknen.
5. Alle Teile wieder zusammenstecken und bis zum Anschlag einsetzen.



⚠ Verbrühungsgefahr!

Gerät nur benutzen, wenn der Milchschaumer (6) komplett zusammengebaut und montiert ist.

Brüheinheit reinigen

Brüheinheit regelmäßig reinigen!

Brüheinheit automatisch vorreinigen:

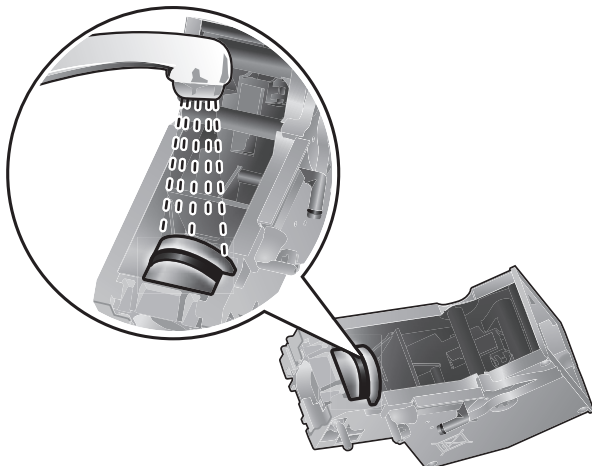
1. Mit dem Drehknopf (15) ☉ auswählen.
2. Ein leeres Glas unter den Auslauf (6a) stellen.
3. Taste **start** (10) drücken.
Das Gerät spült.

Zusätzlich zum automatischen Reinigungsprogramm sollte die Brüheinheit (5a) regelmäßig zum Reinigen entnommen werden (**Bild E** am Anfang der Anleitung).

1. Mit dem Netzschalter **O/I** (9) das Gerät ausschalten. Keine Taste leuchtet.
2. Die Tür (5b) zur Brüheinheit öffnen.
3. Die rote Verriegelung (5e) an der Brüheinheit ganz nach links schieben.
4. Die rote Drucktaste (5d) drücken, die Brüheinheit an den Griffmulden fassen und herausnehmen.
5. Die Brüheinheit (5a) unter fließendem Wasser gründlich reinigen.



6. Das Sieb der Brüheinheit unter den Wasserstrahl halten.




Wichtig: Ohne Spül- und sonstige Reinigungsmittel reinigen und nicht in den Geschirrspüler geben.

7. Den Geräte-Innenraum mit einem feuchten Tuch gründlich reinigen, eventuell vorhandene Kaffeereste entfernen.
8. Brüheinheit (5a) und Geräte-Innenraum trocknen lassen.
9. Die Brüheinheit (5a) bis zum Anschlag einsetzen.
10. Die rote Verriegelung (5e) ganz nach rechts schieben und die Tür (5b) schließen.

Hinweis: Nach dem gründlichen Reinigen sollten die Dichtungen in der Brüheinheit zur optimalen Pflege regelmäßig gefettet werden. Dazu auf die Dichtungen ein speziell dafür abgestimmtes Fett (Best.Nr. 311368) rundum dünn auftragen.



Tipps zum Energiesparen

- Der Espresso-Vollautomat schaltet automatisch nach einer Stunde (Werkseinstellung) aus. Die voreingestellte Zeit von einer Stunde kann verkürzt werden (siehe AUTO OFF im Kapitel „Menüeinstellungen“ auf Seite 8).
- Wird der Espressovollautomat nicht benutzt, das Gerät ausschalten. Dazu die Taste  **off / i** (13) drücken. Das Gerät spült und schaltet aus.
- Kaffee- oder Milchschaumbezug nach Möglichkeit nicht unterbrechen. Vorzeitiger Abbruch führt zu erhöhtem Energieverbrauch und zu einer schnelleren Füllung der Tropfschale.
- Das Gerät regelmäßig entkalken, um Kalkablagerungen zu vermeiden. Kalkrückstände führen zu einem höheren Energieverbrauch.

Service-Programme

Tipp: Siehe auch Kurzanleitung im Aufbewahrungsfach (5c).

Je nach Benutzung erscheinen in gewissen Zeitabständen die folgenden Meldungen im Display:

ENTKALKEN NOTWENDIG!

oder

REINIGEN NOTWENDIG!

oder

CALC'N'CLEAN NOTWENDIG!

Das Gerät sollte unverzüglich mit dem entsprechenden Programm gereinigt oder entkalkt werden. Wahlweise können beide Vorgänge durch die Funktion Calc'n'Clean zusammengefasst werden (siehe Kapitel „Calc'n'Clean“ auf Seite 16). Erfolgt das Service-Programm nicht nach Anweisung, kann das Gerät beschädigt werden.

Achtung!

Bei jedem Service-Programm Entkalkungs- und Reinigungsmittel nach Anleitung benutzen. Sicherheitshinweise auf der Verpackung der Reinigungsmittel beachten. Das Service-Programm keinesfalls unterbrechen! Flüssigkeiten nicht trinken! Niemals Essig, Mittel auf Essigbasis, Zitronensäure oder Mittel auf Zitronensäurebasis verwenden!

Keinesfalls Entkalkungstabletten oder andere Entkalkungsmittel in die Pulverschublade (4) einfüllen!


Speziell entwickelte und geeignete Entkalkungs- und Reinigungstabletten sind über den Handel sowie den Kundendienst erhältlich.



Bestellnummer	Handel	Kundendienst
Reinigungstabletten	TZ60001	310575
Entkalkungstabletten	TZ60002	310967

Entkalken

Dauer: ca. 25 Minuten.

Wichtig: Ist ein Wasserfilter in den Wassertank (17) eingesetzt, diesen unbedingt vor dem Start des Entkalkungsvorgangs entfernen.

Wenn im Display die Meldung ENTKALKEN NOTWENDIG! erscheint, drücken Sie die Taste  **off / i** (13) für 3 Sekunden und drücken Sie anschließend die Taste **start** (10). Der Entkalkungsvorgang startet.

Um das Gerät zwischendurch zu entkalken, drücken Sie die Taste  **off / i** (13) für mindestens 3 Sekunden. Drücken Sie dann zweimal kurz die Taste  **off / i** (13). Drehen Sie den oberen Drehknopf (15) so lange, bis im Display START ENTKALKEN erscheint. Um den Entkalkungsvorgang zu starten, drücken Sie die Taste **start** (10). Das Display führt durch das Programm.

SCHALE LEEREN SCHALE EINSETZEN

- Tropfschale (8) leeren und wieder einsetzen.

Hinweis: Ist der Wasserfilter aktiviert, erscheint die entsprechende Aufforderung, den Filter zu entfernen und erneut die Taste **start** (10) zu drücken. Falls noch nicht geschehen, Filter jetzt entfernen. Taste **start** (10) drücken.

ENTKALKER EINFÜLLEN START DRÜCKEN

- Lauwarmes Wasser in den leeren Wassertank (17) bis zur Markierung **0,5l** einfüllen und 2 Siemens Entkalkungstabletten darin auflösen.
- Taste **start** (10) drücken.

BEHÄLTER PLATZIEREN START DRÜCKEN

- Einen Behälter mit mindestens 0,5 Liter Fassungsvermögen unter den Auslauf (6a) stellen.
- Taste **start** (10) drücken.

ENTKALKUNG LÄUFT
Das Entkalkungsprogramm läuft jetzt ca. 20 Minuten.

TANK REINIGEN/FÜLLEN START DRÜCKEN

- Den Wassertank (17) spülen und frisches Wasser bis zur Markierung **max** einfüllen.
- Taste **start** (10) drücken.

ENTKALKUNG LÄUFT
Das Entkalkungsprogramm läuft jetzt ca. 3 Minuten und spült das Gerät.

SCHALE LEEREN SCHALE EINSETZEN


- Tropfschale (8) leeren und wieder einsetzen.



Wenn ein Filter verwendet wird, diesen jetzt wieder einsetzen. Das Gerät ist fertig entkalkt und wieder betriebsbereit.

Wichtig: Das Gerät mit einem weichen, feuchten Tuch abwischen um Rückstände der Entkalkungslösung sofort zu entfernen. Unter solchen Rückständen kann sich Korrosion bilden.

Reinigen

Dauer: ca. 10 Minuten.

Wenn im Display die Meldung REINIGEN NOTWENDIG! erscheint, drücken Sie die Taste  **off / i** (13) für 3 Sekunden und drücken Sie anschließend die Taste **start** (10). Der Reinigungsvorgang startet.

Um das Gerät zwischendurch zu reinigen, drücken Sie die Taste  **off / i** (13) für mindestens 3 Sekunden. Drücken Sie dann zweimal kurz die Taste  **off / i** (13). Drehen Sie den oberen Drehknopf (15) so lange, bis im Display START REINIGEN erscheint. Um den Reinigungsvorgang zu starten, drücken Sie die Taste **start** (10). Das Display führt durch das Programm.

SCHALE LEEREN SCHALE EINSETZEN

- Tropfschale (8) leeren und wieder einsetzen.

REINIGUNG LÄUFT
Das Gerät spült zweimal.

SCHUBLADE ÖFFNEN

- Die Pulverschublade (4) öffnen.

REINIGER EINFÜLLEN

- Eine Siemens Reinigungstablette einwerfen und die Pulverschublade (4) schließen.

REINIGUNG LÄUFT
Das Reinigungsprogramm läuft jetzt ca. 8 Minuten.

SCHALE LEEREN SCHALE EINSETZEN

- Tropfschale (8) leeren und wieder einsetzen.


Das Gerät ist fertig gereinigt und wieder betriebsbereit.

Calc'n'Clean



Dauer: ca. 35 Minuten.

Calc'n'Clean kombiniert die Einzelfunktionen Entkalken und Reinigen. Liegt die Fälligkeit der beiden Programme nah beieinander, schlägt der Espresso-Vollautomat automatisch dieses Serviceprogramm vor.

Wichtig: Ist ein Wasserfilter in den Wassertank (17) eingesetzt, diesen unbedingt vor dem Start des Service-Programms entfernen.

Wenn im Display die Meldung **CALC'N'CLEAN NOTWENDIG!** erscheint, drücken Sie die Taste  **off / i** (13) für 3 Sekunden und drücken Sie anschließend die Taste **start** (10).

Das Service-Programm startet.

Um Calc'n'Clean zwischendurch durchzuführen, drücken Sie die Taste  **off / i** (13) für mindestens 3 Sekunden. Drücken Sie dann zweimal kurz die Taste  **off / i** (13). Drehen Sie den oberen Drehknopf (15) so lange, bis im Display **START CALC'N'CLEAN** erscheint. Um Calc'n'Clean zu starten, drücken Sie die Taste **start** (10). Das Display führt durch das Programm.

SCHALE LEEREN
SCHALE EINSETZEN

- Tropfschale (8) leeren und wieder einsetzen.

CALC'N'CLEAN LÄUFT
Das Gerät spült zweimal.

SCHUBLADE ÖFFNEN
• Die Pulverschublade (4) öffnen.

REINIGER EINFÜLLEN
• Eine Siemens Reinigungstablette einwerfen und die Pulverschublade (4) schließen.

Hinweis: Ist der Wasserfilter aktiviert, erscheint die entsprechende Aufforderung, den Filter zu entfernen und erneut die Taste **start** (10) zu drücken. Falls noch nicht geschehen, Filter jetzt entfernen. Taste **start** (10) drücken.

ENTKALKER EINFÜLLEN
START DRÜCKEN

- Lauwarmes Wasser in den leeren Wassertank (17) bis zur Markierung **0,5l** einfüllen und 2 Siemens Entkalkungstabletten darin auflösen.
- Taste **start** (10) drücken.

BEHÄLTER PLATZIEREN
START DRÜCKEN

- Einen Behälter mit mindestens 1 Liter Fassungsvermögen unter den Auslauf (6a) stellen.
- Taste **start** (10) drücken.

CALC'N'CLEAN LÄUFT
Das Entkalkungsprogramm läuft jetzt ca. 22 Minuten.

TANK REINIGEN/FÜLLEN
START DRÜCKEN

- Den Wassertank (17) spülen und frisches Wasser bis zur Markierung **max** einfüllen.
- Taste **start** (10) drücken.

CALC'N'CLEAN LÄUFT
Das Entkalkungsprogramm läuft jetzt ca. 10 Minuten und spült das Gerät.

SCHALE LEEREN
SCHALE EINSETZEN

- Tropfschale (8) leeren und wieder einsetzen.



Wenn ein Filter verwendet wird, diesen jetzt wieder einsetzen. Das Gerät ist fertig gereinigt und wieder betriebsbereit.

Wichtig: Das Gerät mit einem weichen, feuchten Tuch abwischen um Rückstände der Entkalkungslösung sofort zu entfernen. Unter solchen Rückständen kann sich Korrosion bilden.

Frostschutz

⚠ Um Schäden durch Frosteinwirkung bei Transport und Lagerung zu vermeiden, muss das Gerät vorher vollständig entleert werden.

Info: Das Gerät muss betriebsbereit und der Wassertank (17) gefüllt sein.

1. Ein großes Gefäß unter den Auslauf (6a) stellen.
2. Taste  /  (12) drücken und Gerät ca. 15 Sekunden lang dampfen lassen.
3. Mit dem Netzschalter **O/I** (9) das Gerät ausschalten.
4. Den Wassertank (17) und die Tropfschale (8) entleeren.

Zubehör

Folgendes Zubehör ist über den Handel und Kundendienst erhältlich.

Bestellnummer	Handel	Kundendienst
Reinigungstabletten	TZ60001	310575
Entkalkungstabletten	TZ60002	310967
Wasserfilter	TZ70003	467873
Milchbehälter (isoliert)	TZ70009	673480
Fett (Tube)	–	311368

Entsorgung

Entsorgen Sie die Verpackung umweltgerecht. Dieses Gerät ist entsprechend der europäischen Richtlinie 2002/96/EG über Elektro- und Elektronik-Altgeräte (waste electrical and electronic equipment – WEEE) gekennzeichnet. Die Richtlinie gibt den Rahmen für eine EU-weit gültige Rücknahme und Verwertung der Altgeräte vor. Über aktuelle Entsorgungswege bitte beim Fachhändler informieren.

Garantiebedingungen

Für dieses Gerät gelten die von unserer jeweils zuständigen Landesvertretung herausgegebenen Garantiebedingungen, in dem das Gerät gekauft wurde. Sie können die Garantiebedingungen jederzeit über Ihren Fachhändler, bei dem Sie das Gerät gekauft haben oder direkt bei unserer Landesvertretung anfordern. Die Garantiebedingungen für Deutschland und die Adressen finden Sie auf den letzten vier Seiten dieses Heftes.

Darüber hinaus sind die Garantiebedingungen auch im Internet unter der benannten Webadresse hinterlegt. Für die Inanspruchnahme von Garantieleistungen ist in jedem Fall die Vorlage des Kaufbeleges erforderlich.

Änderungen vorbehalten.

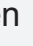
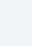
Einfache Probleme selbst beheben

Problem	Ursache	Abhilfe
Displayanzeige BOHNEN NACHFÜLLEN! trotz gefülltem Bohnenbehälter (1) oder Mahlwerk mahlt keine Kaffeebohnen.	Bohnen fallen nicht ins Mahlwerk (zu ölige Bohnen).	Leicht an den Bohnenbehälter (1) klopfen. Eventuell Kaffeesorte wechseln. Bei geleertem Bohnenbehälter (1) diesen mit einem trockenen Tuch abwischen.
Kein Heißwasserbezug möglich.	Der Milchschaumer (6) ist verschmutzt.	Milchschaumer (6) reinigen, siehe Kapitel „Pflege und tägliche Reinigung“.
Zu wenig oder kein Milchschaum oder der Milchschaumer (6) saugt keine Milch an.	Der Milchschaumer (6) ist verschmutzt.	Milchschaumer (6) reinigen, siehe Kapitel „Pflege und tägliche Reinigung“.
	Ungeeignete Milch.	Milch mit mindestens 1,5 % Fettgehalt verwenden.
	Der Milchschaumer (6) ist nicht richtig zusammengesetzt.	Milchschaumerteile befeuchten und fest zusammenpressen.
	Das Gerät ist verkalkt.	Das Gerät mit 2 Entkalkungstabletten entkalken, bei Bedarf das Programm 2 x durchführen.
Kaffee läuft nur tropfenweise oder es fließt kein Kaffee mehr.	Der Mahlgrad ist zu fein eingestellt oder das Kaffeepulver ist zu fein.	Mahlgrad gröber stellen oder gröberes Kaffeepulver verwenden.
	Das Gerät ist stark verkalkt.	Das Gerät entkalken.
Kaffee hat keine „Crema“.	Ungeeignete Kaffeesorte.	Kaffeesorte mit höherem Anteil an Robusta-Bohnen verwenden.
	Die Bohnen sind nicht mehr röstfrisch.	FrISCHE Bohnen verwenden.
	Der Mahlgrad ist nicht auf die Kaffeebohnen abgestimmt.	Mahlgrad auf fein einstellen.

**Können Probleme nicht behoben werden, unbedingt die Hotline anrufen!
Die Telefonnummern befinden sich auf den letzten Seiten der Anleitung.**

Problem	Ursache	Abhilfe
Der Kaffee ist zu „sauer“.	Der Mahlgrad ist zu grob eingestellt oder das Kaffeepulver ist zu grob.	Mahlgrad feiner stellen oder feineres Kaffeepulver verwenden.
	Ungeeignete Kaffeesorte.	Dunklere Röstung verwenden.
Der Kaffee ist zu „bitter“.	Der Mahlgrad ist zu fein eingestellt oder das Kaffeepulver ist zu fein.	Mahlgrad gröber stellen oder gröberes Kaffeepulver verwenden.
	Ungeeignete Kaffeesorte.	Kaffeesorte wechseln.
Displayanzeige STÖRUNG HOTLINE	Im Gerät ist ein Fehler.	Bitte die Hotline anrufen.
Der Wasserfilter hält nicht im Wassertank (17).	Der Wasserfilter ist nicht richtig befestigt.	Wasserfilter gerade und fest in den Tankanschluss drücken.
Displayanzeige WASSERTANK PRÜFEN	Wassertank falsch eingesetzt oder neuer Wasserfilter nicht nach Anleitung gespült.	Wassertank richtig einsetzen oder Wasserfilter nach Anleitung spülen und in Betrieb nehmen.
Der Kaffeesatz ist nicht kompakt und zu nass.	Der Mahlgrad ist zu fein oder zu grob eingestellt oder es wird zu wenig Kaffeepulver verwendet.	Mahlgrad gröber oder feiner stellen oder 2 gestrichene Messlöffel Kaffeepulver verwenden.
Displayanzeige BRÜHEINHEIT REINIGEN	Verschmutzte Brüheinheit (5).	Brüheinheit (5) reinigen.
	Zuviel Pulverkaffee in der Brüheinheit (5).	Brüheinheit (5) reinigen. (Maximal 2 gestrichene Pulverlöffel mit Kaffeepulver einfüllen.)
	Der Mechanismus der Brüheinheit ist schwergängig.	Brüheinheit entnehmen und reinigen, siehe Kapitel „Pflege und tägliche Reinigung“.
Stark schwankende Kaffee- bzw. Milchschaumqualität.	Das Gerät ist verkalkt.	Das Gerät nach Anleitung mit zwei Entkalkungstabletten entkalken.

**Können Probleme nicht behoben werden, unbedingt die Hotline anrufen!
Die Telefonnummern befinden sich auf den letzten Seiten der Anleitung.**

Problem	Ursache	Abhilfe
Tropfwasser auf innerem Geräteboden bei entnommener Tropfschale (8).	Tropfschale (8) zu früh entnommen.	Tropfschale (8) erst einige Sekunden nach dem letzten Getränkebezug entnehmen.
Displayanzeige BRÜHEINHEIT EINSETZEN.	Brüheinheit (5) fehlt oder wurde nicht erkannt.	Gerät bei eingesetzter Brüheinheit (5) ausschalten, drei Sekunden warten und wieder einschalten.
Die Werkseinstellungen wurden verändert und sollen wieder aktiviert werden („Reset“).	Eigene, nicht mehr gewünschte Einstellungen wurden vorgenommen.	Gerät mit dem Netzschalter O/I (9) ausschalten. Taste  off / i (13) und Taste  / !\ (12) gedrückt halten und Gerät mit Netzschalter O/I (9) einschalten. Anschließend mit Taste start (10) bestätigen. Die Werkeinstellungen sind aktiviert.
Können Probleme nicht behoben werden, unbedingt die Hotline anrufen! Die Telefonnummern befinden sich auf den letzten Seiten der Anleitung.		

Technische Daten

Elektrischer Anschluss (Spannung/Frequenz)	220-240 V / 50-60 Hz
Leistung der Heizung	1600 W
Maximaler Pumpendruck, statisch	15 bar
Maximales Fassungsvermögen Wassertank (ohne Filter)	1,7 l
Maximales Fassungsvermögen Bohnenbehälter	300 g
Länge der Zuleitung	100 cm
Abmessungen (H x B x T)	385 x 280 x 479 mm
Gewicht, ungefüllt	9,3 kg
Art des Mahlwerks	Keramik