

INSTALLATION GUIDE

This Installation Guide is applicable for

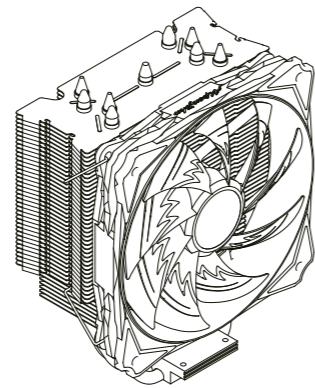


Caution:

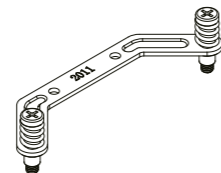
1. All specifications subject to change without notice.
2. Under no condition shall Alpenföhn be liable for any indirect, incidental or consequential damages arising from any defect or error in this manual or product.
3. Please ask for professional help if you are not sure of safe installation.

www.alpenfoehn.de

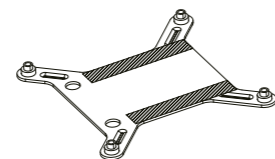
Accessoires



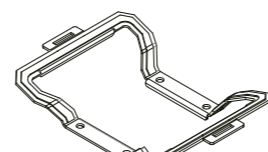
- 1** 1 x Cooler
1 x Kühlkörper
1 x Refroidisseur



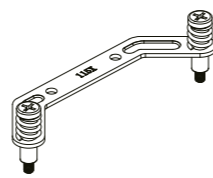
- 4** 2 x Intel LGA2011 Clip
2 x Intel LGA2011 Montagesteg
2 x Barrettes de fixation Intel LGA2011



- 6** 1 x Intel LGA 115X Backplate
1 x Intel LGA 115X Rückplatte
1 x Cadre de fixation Intel LGA115X



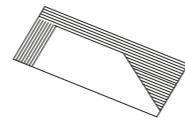
- 2** 1 x AMD Clip
1 x AMD Montagesteg
1 x Barrettes de fixation AMD



- 3** 2 x Intel LGA 115X Clip
2 x Intel LGA 115X Befestigung
2 x Barrettes de fixation Intel LGA115X



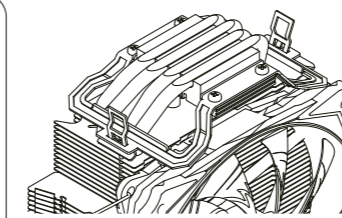
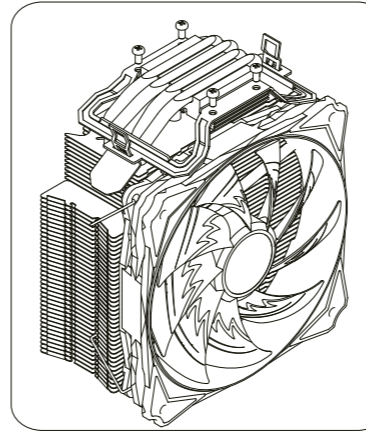
- 5** 4 x Screw
4 x Schrauben
4 x Vis



- 7** 1 x Thermal Grease
1 x Wärmeleitpaste
1 x Pâte thermique

AMD AM4 / AM3+ / AM3 / AM2+ / AM2 / FM1

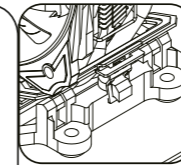
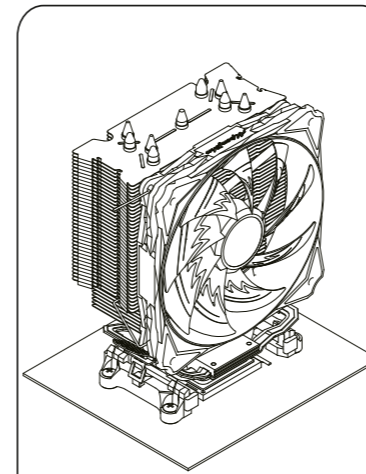
Step 1



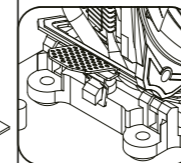
- (E) Attach the AMD metal clips onto heatsink base using the screws.
(D) Befestigen Sie den AMD Montagesteg mit Hilfe der im Lieferumfang enthaltenen Schrauben an der Unterseite des Kühlers.
(F) Installez le clip de fixation AMD sur la partie inférieure du refroidisseur, à l'aide des vis livrées avec le produit.

**Attention: AMD Clip already mounted on the heatsink
Achtung: AMD Montagesteg bereits am Kühlkörper assembliert**

Step 3

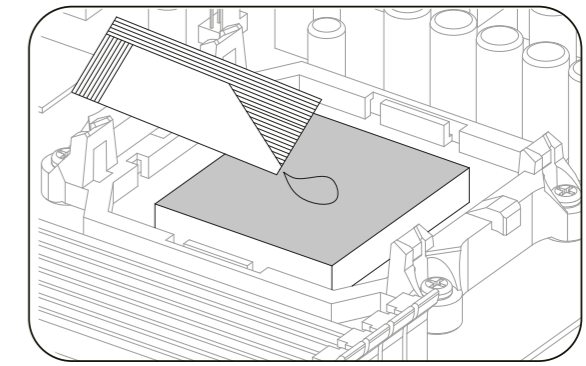


- (E) As illustrated, put the heatsink onto the processor and hook the vertical clip onto the retention frame tab.
(D) Wie die Illustration zeigt, setzen Sie den Kühler auf den Prozessor und drücken Sie den Clip über die dafür vorgesehene Halterung.
(F) Reportez-vous à l'illustration ci-contre et positionnez le refroidisseur sur le processeur en appuyant sur le refroidisseur afin de fixer le clip dans la fixation prévue à cet effet.



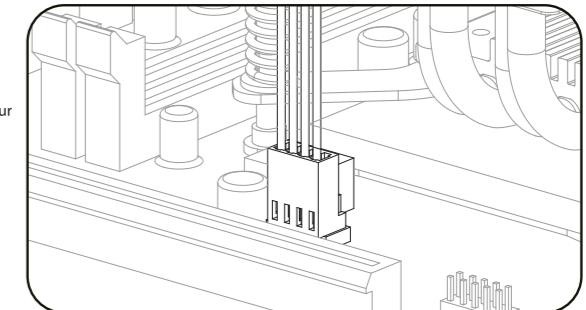
- (E) Press down the other side clip and hook it onto the tab, too. Please ensure perfect contact between the heatsink base and the CPU surface during installation.
(D) Drücken Sie den Clip auf der anderen Seite ebenfalls über die Halterung. Stellen Sie sicher dass der Kühlkörper während der Installation direkt auf der CPU steht.
(F) Fixez le clip sur la fixation de l'autre côté en appuyant également. Pendant cette opération d'installation, assurez-vous bien que le refroidisseur soit constamment positionné directement au-dessus du CPU.

Step 2



- (E) Evenly apply a thin layer of thermal grease onto the processor.
(D) Tragen Sie eine gleichmäßige, dünne Schicht Wärmeleitpaste auf den Prozessor auf.
(F) Appliquez une fine couche régulière de pâte thermique sur le processeur.

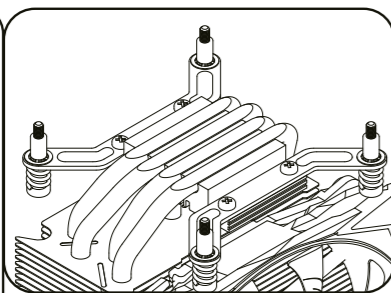
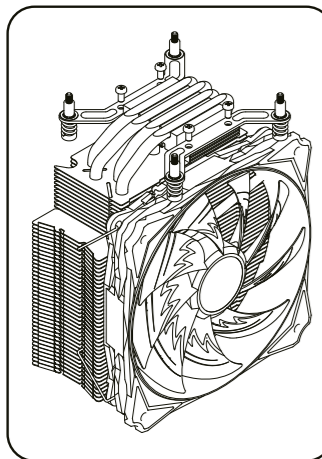
Step 4



- (E) Finish the installation by connecting the fan cable to the motherboard.
(D) Zum Abschluss der Installation verbinden Sie den Lüfter mit Ihrem Mainboard.
(F) Terminez l'installation en branchant le ventilateur sur votre carte mère.

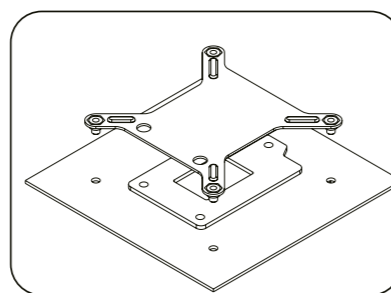
Intel LGA 1150 / 1155 / 1156 / 1151

Step 1



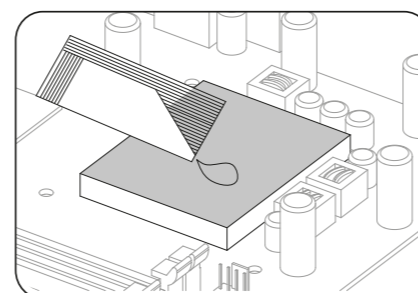
- (E) Attach Intel LGA 115X clip onto heatsink base using the screws.
(D) Befestigen Sie die Intel 115X Montagestege mit Hilfe der im Lieferumfang enthaltenen Schrauben an der Unterseite des Kühlers.
(F) Fixez les barrettes de fixation Intel 115X sur la partie inférieure du refroidisseur à l'aide des vis livrées avec le produit.

Step 2



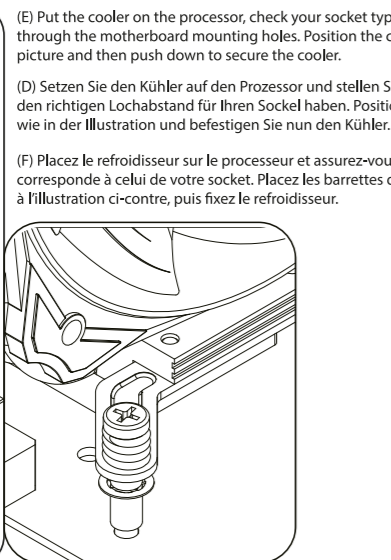
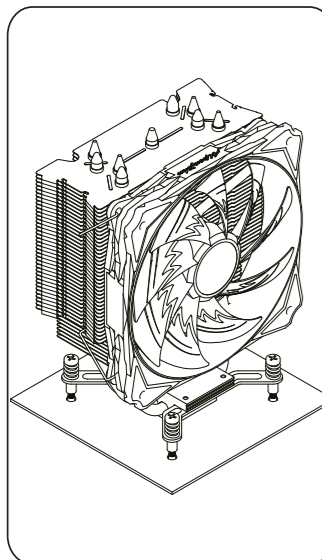
- (E) Will provide the backplate installed to the motherboard on the back of the upper part, placed correctly on the motherboard back.
(D) Montieren Sie die Rückplatte auf der Rückseite des Motherboards.
(F) Montez le cadre de fixation au dos de la carte mère.

Step 3



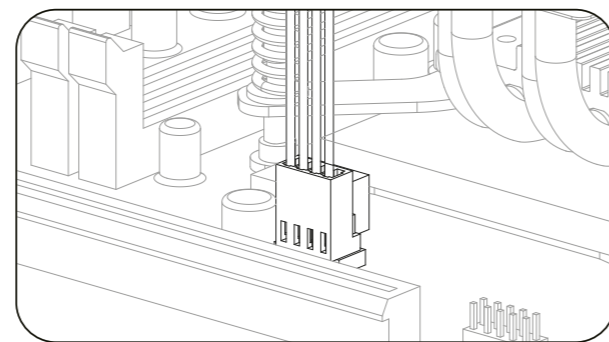
- (E) Evenly apply a thin layer of thermal grease onto the processor.
(D) Tragen Sie eine gleichmäßige, dünne Schicht Wärmeleitpaste auf den Prozessor auf.
(F) Appliquez une fine couche régulière de pâte thermique sur le processeur.

Step 4



- (E) Put the cooler on the processor, check your socket type and ensure all screws through the motherboard mounting holes. Position the clip as shown in the picture and then push down to secure the cooler.
(D) Setzen Sie den Kühler auf den Prozessor und stellen Sie sicher, dass die Schrauben den richtigen Lochabstand für Ihren Sockel haben. Positionieren Sie die Montagestege wie in der Illustration und befestigen Sie nun den Kühler.
(F) Placez le refroidisseur sur le processeur et assurez-vous que l'espacement des vis corresponde à celui de votre socket. Placez les barrettes de fixation en vous reportant à l'illustration ci-contre, puis fixez le refroidisseur.

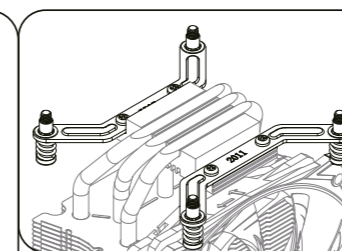
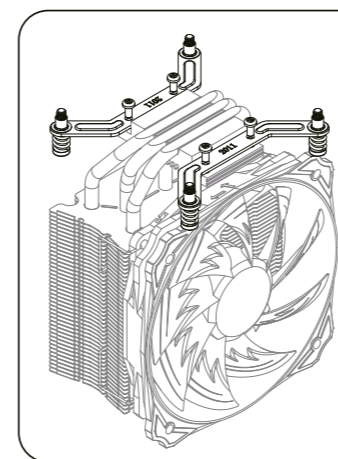
Step 5



- (E) Finish the installation by connecting the fan cable to the motherboard.
(D) Zum Abschluss der Installation verbinden Sie den Lüfter mit Ihrem Mainboard.
(F) Terminez l'installation en branchant le ventilateur sur votre carte mère.

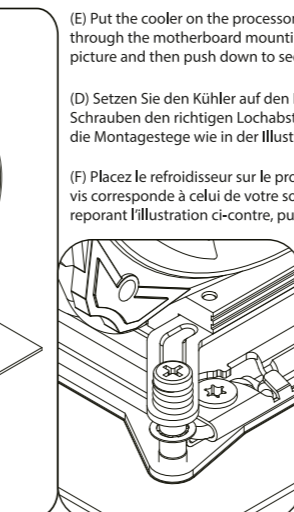
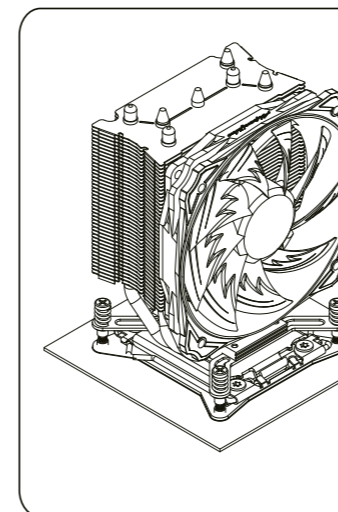
Intel LGA 2011 / 2011-3

Step 1



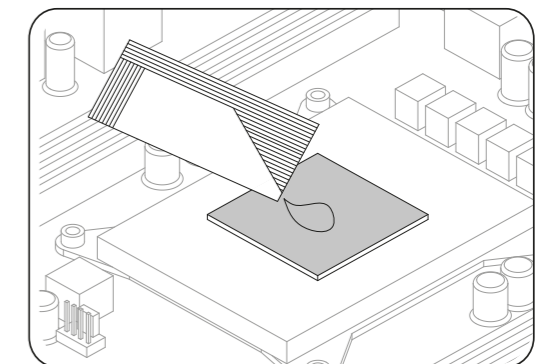
- (E) Attach Intel LGA 2011 brackets onto heatsink base using the screws.
(D) Befestigen Sie die Intel LGA 2011 Montagestege mit Hilfe der im Lieferumfang enthaltenen Schrauben an der Unterseite des Kühlers.
(F) Fixez les barrettes de fixation Intel LGA 2011 sur la partie inférieure du refroidisseur à l'aide des vis livrées avec le produit.

Step 3



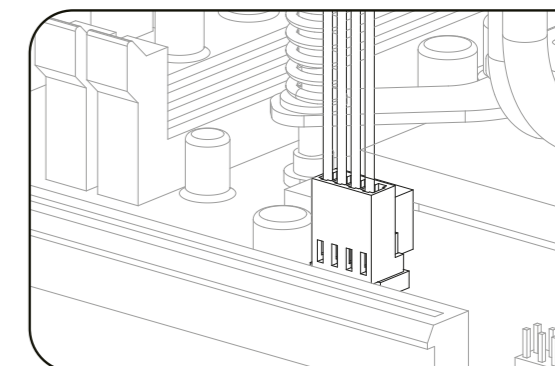
- (E) Put the cooler on the processor, check your socket type and ensure all screws through the motherboard mounting holes. Position the clip as shown in the picture and then push down to secure the cooler.
(D) Setzen Sie den Kühler auf den Prozessor und stellen Sie sicher, dass die Schrauben den richtigen Lochabstand für Ihren Sockel haben. Positionieren Sie die Montagestege wie in der Illustration und befestigen Sie nun den Kühler.
(F) Placez le refroidisseur sur le processeur et assurez-vous que l'espacement des vis corresponde à celui de votre socket. Placez les barrettes de fixation en vous reportant à l'illustration ci-contre, puis fixez le refroidisseur.

Step 2



- (E) Evenly apply a thin layer of thermal grease onto the processor.
(D) Tragen Sie eine gleichmäßige, dünne Schicht Wärmeleitpaste auf den Prozessor auf.
(F) Appliquez une fine couche régulière de pâte thermique sur votre processeur.

Step 4



- (E) Finish the installation by connecting the fan cable to the motherboard.
(D) Zum Abschluss der Installation verbinden Sie den Lüfter mit Ihrem Mainboard.
(F) Terminez l'installation en branchant le ventilateur sur votre carte mère.