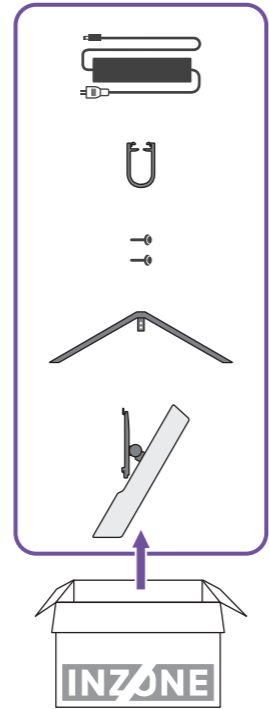
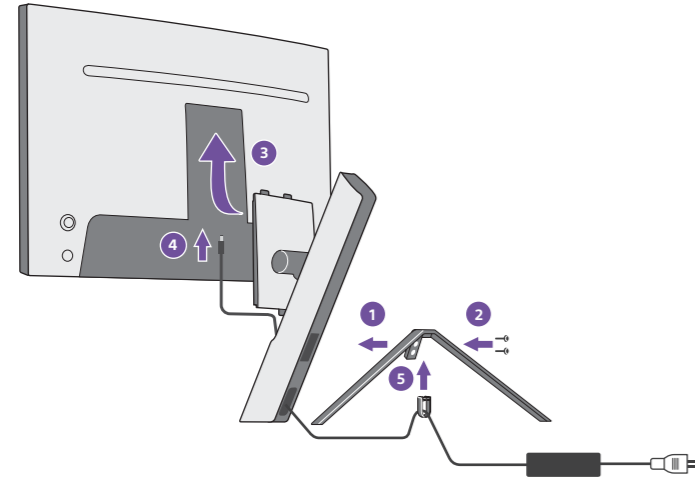
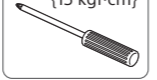


# Setup Guide

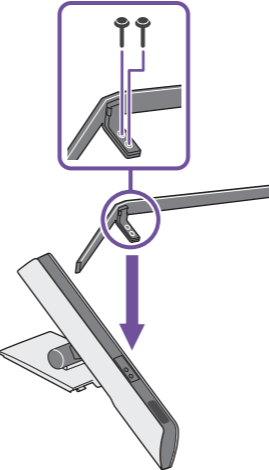
設定指南 / セットアップガイド /  
 Manuel de configuration / Guía de  
 configuración / Guide d'installation /  
 Installatiehandleiding / Einrichtungshandbuch /  
 Guia de configuração / Guida di installazione /  
 Startguide / Installationsvejledning /  
 Asetusopas / Innstillingsveiledning /  
 Przewodnik ustawień / Průvodce nastavením /  
 Sprievodca nastavením / Beállítási útmutató /  
 Ghid de configurare / Ръководство за  
 настройка / Οδηγός εγκατάστασης / Kurulum  
 Kılavuzu / Seadistusjuhend / Uzsākšanas  
 ceļvedis / Nustatymo vadovas / Priročnik za  
 pripravo / Vodič za postavljanje / Vodič za  
 podešavanje / מדריך הגדרה



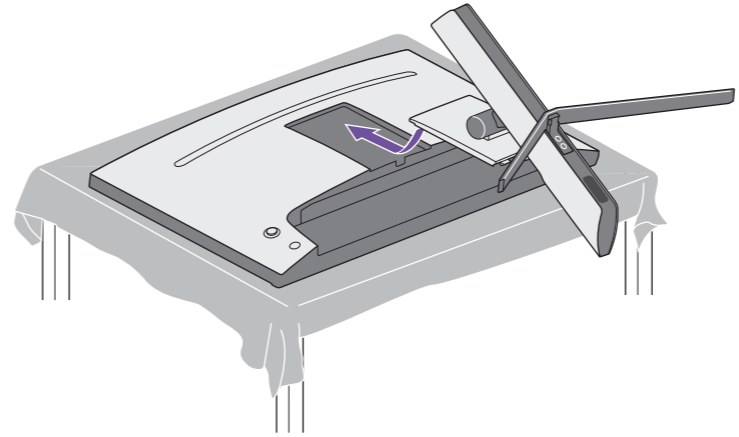
1.5 N·m/1,5 N·m  
{15 kgf·cm}



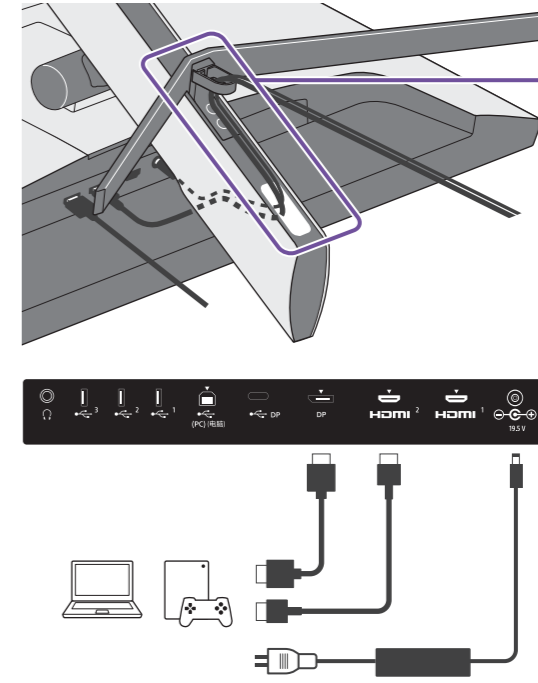
1



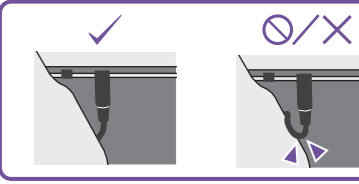
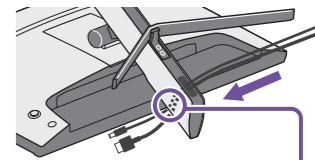
2



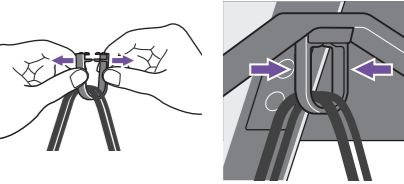
3



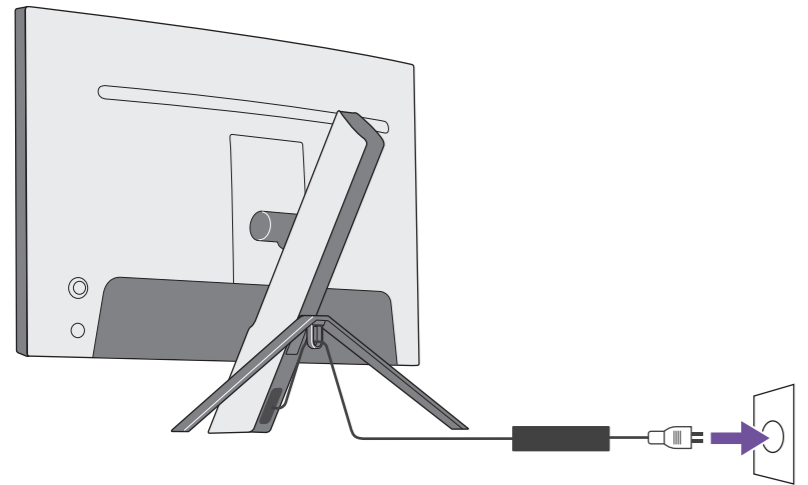
1



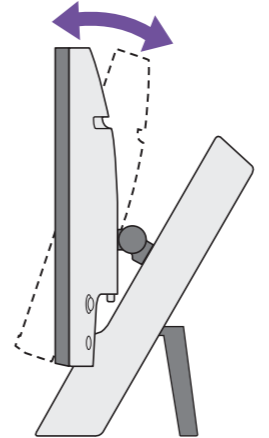
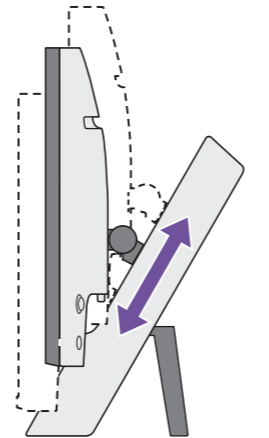
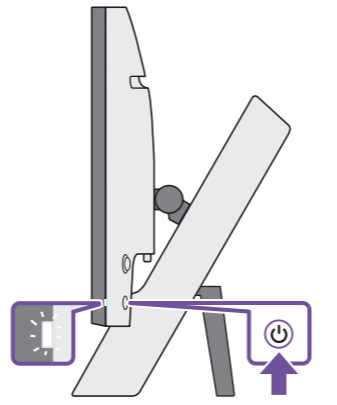
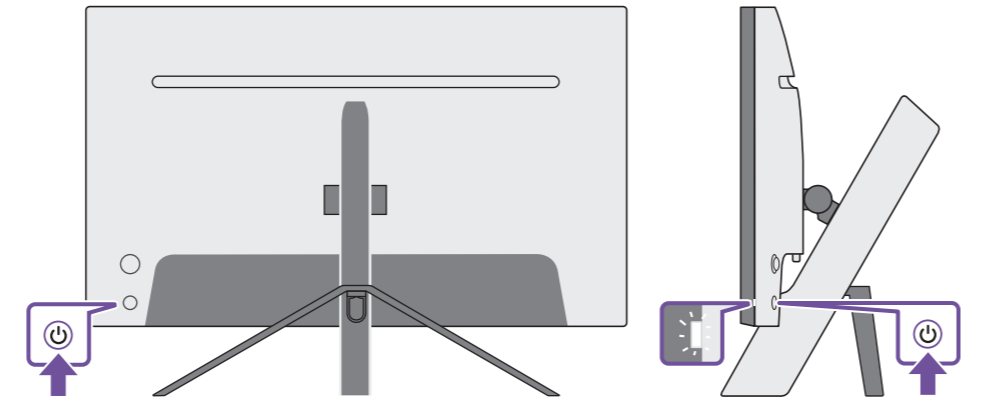
2



4



5



[https://rd1.sony.net/help/tv/u27m90/h\\_zz/](https://rd1.sony.net/help/tv/u27m90/h_zz/)