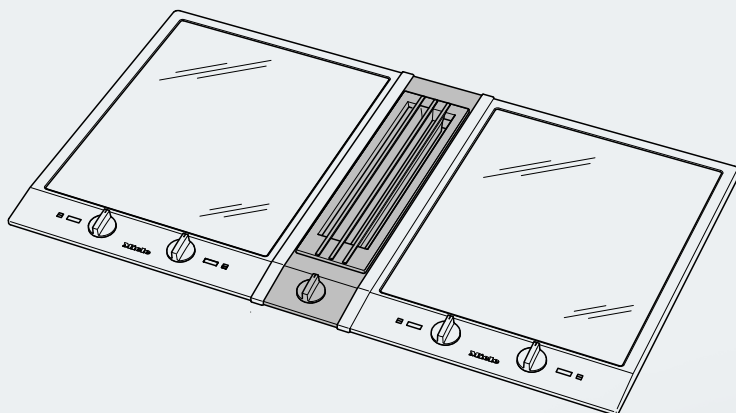


Gebrauchs- und Montageanweisung Tischlüfter mit Combiset



Lesen Sie **unbedingt** die Gebrauchs- und Montageanweisung vor Installation und Inbetriebnahme. Dadurch schützen Sie sich und vermeiden Schäden.

Inhalt

Sicherheitshinweise und Warnungen	3
Ihr Beitrag zum Umweltschutz	12
Funktionsbeschreibung	13
Übersicht Tischlüfter	14
Bedienung	17
Gebläse schalten	17
Nachlauf	17
Energiespartipps	18
Reinigung und Pflege	19
Gehäuse des Tischlüfters	19
Auffangwanne	20
Fettfilter und Ansauggitter	20
Umluftbetrieb	21
Was tun, wenn	22
Montage	23
Vor der Montage	23
Gerätemasse	24
Einbaumasse	26
Ausblasrichtung/Gebläseposition ändern	28
Hinweise zum Einbau	31
Befestigung	31
Tischlüfter einsetzen	32
Combiset-Kochelemente einsetzen	35
Abdeckleisten einsetzen	36
Combiset-Elemente herausheben	36
Abluftleitung	37
Elektroanschluss	38
Kundendienst und Garantie	39
Position des Typenschildes	39
Für Prüfinstitute	39
Datenblatt für Haushaltsdunstabzugshauben	40

Sicherheitshinweise und Warnungen

Dieser Tischlüfter entspricht den vorgeschriebenen Sicherheitsbestimmungen. Ein unsachgemässer Gebrauch kann jedoch zu Schäden an Personen und Sachen führen.

Lesen Sie die Gebrauchs- und Montageanweisung aufmerksam durch, bevor Sie den Tischlüfter in Betrieb nehmen. Sie enthält wichtige Hinweise für die Montage, die Sicherheit, den Gebrauch und die Wartung. Dadurch schützen Sie sich und vermeiden Schäden am Tischlüfter. Miele kann nicht für Schäden verantwortlich gemacht werden, die infolge von Nichtbeachtung dieser Hinweise verursacht werden.

Bewahren Sie die Gebrauchs- und Montageanweisung auf, und geben Sie sie an einen eventuellen Nachbesitzer weiter!

Beachten Sie zum sicheren Betrieb auch die Gebrauchs- und Montageanweisungen der zugehörigen Combiset-Kochelemente.

Bestimmungsgemässe Verwendung

- ▶ Dieser Tischlüfter ist für die Verwendung im Haushalt und in hausähnlichen Aufstellungsumgebungen bestimmt.
- ▶ Dieser Tischlüfter ist nicht für die Verwendung im Aussenbereich bestimmt.
- ▶ Verwenden Sie den Tischlüfter ausschliesslich im haushaltsüblichen Rahmen zur Absaugung und Reinigung von Kochwrasen, die bei der Zubereitung von Speisen entstehen. Alle anderen Anwendungsarten sind unzulässig.
- ▶ Personen, die aufgrund ihrer physischen, sensorischen oder geistigen Fähigkeiten oder ihrer Unerfahrenheit oder Unkenntnis nicht in der Lage sind, den Tischlüfter sicher zu bedienen, müssen bei der Bedienung beaufsichtigt werden. Diese Personen dürfen den Tischlüfter nur ohne Aufsicht bedienen, wenn ihnen dieser so erklärt wurde, dass sie ihn sicher bedienen können. Sie müssen mögliche Gefahren einer falschen Bedienung erkennen und verstehen können.

Sicherheitshinweise und Warnungen

Kinder im Haushalt

- ▶ Kinder unter acht Jahren müssen vom Tischlüfter ferngehalten werden – es sei denn, sie werden ständig beaufsichtigt.
- ▶ Kinder ab acht Jahren dürfen den Tischlüfter nur ohne Aufsicht bedienen, wenn ihnen der Tischlüfter so erklärt wurde, dass sie ihn sicher bedienen können. Kinder müssen mögliche Gefahren einer falschen Bedienung erkennen und verstehen können.
- ▶ Kinder dürfen den Tischlüfter nicht ohne Aufsicht reinigen oder warten.
- ▶ Beaufsichtigen Sie Kinder, die sich in der Nähe des Tischlüfters aufhalten. Lassen Sie Kinder niemals mit dem Tischlüfter spielen.
- ▶ Erstickungsgefahr! Kinder können sich beim Spielen in Verpackungsmaterial (z. B. Folien) einwickeln oder es sich über den Kopf ziehen und ersticken. Halten Sie Verpackungsmaterial von Kindern fern.

Technische Sicherheit

- ▶ Durch unsachgemäße Installations- und Wartungsarbeiten oder Reparaturen können erhebliche Gefahren für den Benutzer entstehen. Installations- und Wartungsarbeiten oder Reparaturen dürfen nur von Miele autorisierten Fachkräften durchgeführt werden.
- ▶ Der Tischlüfter darf nur in Kombination mit den von Miele vorgegebenen Combiset-Kochelemente montiert und betrieben werden.

Achtung : Dieser Tischlüfter kann nicht in Kombination mit einer Gaskochmulde betrieben werden.

- ▶ Beschädigungen am Tischlüfter können Ihre Sicherheit gefährden. Kontrollieren Sie ihn auf sichtbare Schäden. Nehmen Sie niemals einen beschädigten Tischlüfter in Betrieb.

Sicherheitshinweise und Warnungen

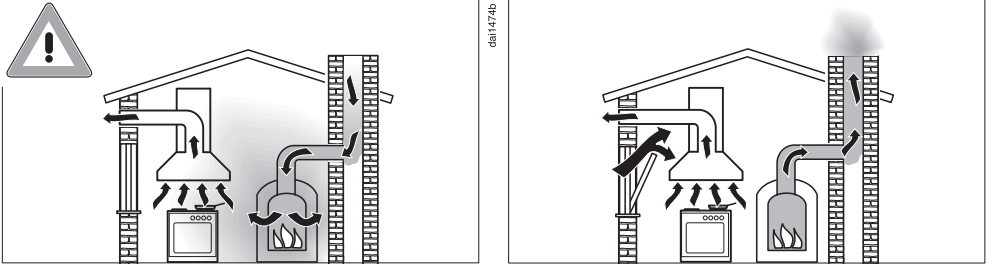
- ▶ Die elektrische Sicherheit des Tischlüfters ist nur dann gewährleistet, wenn er an ein vorschriftsmässig installiertes Schutzleitersystem angeschlossen wird. Diese grundlegende Sicherheitsvoraussetzung muss vorhanden sein. Lassen Sie im Zweifelsfall die Elektroinstallation durch eine Elektro-Fachkraft prüfen.
- ▶ Der zuverlässige und sichere Betrieb des Tischlüfters ist nur dann gewährleistet, wenn der Tischlüfter am öffentlichen Stromnetz angeschlossen ist.
- ▶ Die Anschlussdaten (Frequenz und Spannung) auf dem Typenschild des Tischlüfters müssen unbedingt mit denen des Elektronetzes übereinstimmen, damit keine Schäden am Tischlüfter auftreten. Vergleichen Sie diese vor dem Anschliessen. Fragen Sie im Zweifelsfall eine Elektro-Fachkraft.
- ▶ Mehrfachsteckdosen oder Verlängerungskabel gewähren nicht die nötige Sicherheit (Brandgefahr). Der Anschluss damit an das Elektronetz ist nicht erlaubt.
- ▶ Verwenden Sie den Tischlüfter nur im montierten Zustand, damit die sichere Funktion gewährleistet ist.
- ▶ Dieser Tischlüfter darf nicht an nicht stationären Aufstellungsorten (z. B. Schiffen) betrieben werden.
- ▶ Das Berühren spannungsführender Anschlüsse sowie das Verändern des elektrischen und mechanischen Aufbaus gefährden Sie und führen möglicherweise zu Funktionsstörungen des Tischlüfters. Öffnen Sie das Gehäuse nur, soweit es im Rahmen der Montage und Reinigung beschrieben ist. Öffnen Sie niemals weitere Teile des Gehäuses.
- ▶ Garantieansprüche gehen verloren, wenn der Tischlüfter nicht von einem von Miele autorisierten Kundendienst repariert wird.
- ▶ Nur bei Original-Ersatzteilen gewährleistet Miele, dass sie die Sicherheitsanforderungen erfüllen. Defekte Bauteile dürfen nur gegen solche ausgetauscht werden.

Sicherheitshinweise und Warnungen

- ▶ Eine beschädigte Anschlussleitung darf nur von qualifizierten Fachleuten ausgetauscht werden.
- ▶ Bei Installations- und Wartungsarbeiten sowie Reparaturen muss der Tischlüfter vom Elektronetz getrennt sein. Er ist nur dann vom Elektronetz getrennt, wenn
 - die Sicherung der Elektroinstallation ausgeschaltet ist oder
 - die Schraubsicherung der Elektroinstallation ganz herausgeschraubt ist oder
 - der Netzstecker (falls vorhanden) aus der Steckdose gezogen ist. Ziehen Sie dabei nicht an der Netzanschlussleitung, sondern am Netzstecker.

Sicherheitshinweise und Warnungen

Gleichzeitiger Betrieb mit einer raumluftabhängigen Feuerstätte



⚠ Vergiftungsgefahr durch Verbrennungsgase!

Bei gleichzeitiger Nutzung des Tischlüfters und einer raumluftabhängigen Feuerstätte im gleichen Raum oder Lüftungsverbund ist grösste Vorsicht geboten.

Raumluftabhängige Feuerstätten beziehen ihre Verbrennungsluft aus dem Aufstellungsraum und führen ihre Abgase durch eine Abgasanlage (z. B. Kamin) ins Freie. Dies können z. B. gas-, öl-, holz- oder kohlebetriebene Heizeinrichtungen, Durchlauferhitzer, Warmwasserbereiter, Kochmulden oder Backöfen sein.

Der Tischlüfter entzieht der Küche und den benachbarten Räumen Raumluft. Dies gilt für folgende Betriebsarten:

- Abluftbetrieb,
- Umluftbetrieb mit ausserhalb des Raumes angeordneter Umluftbox.

Ohne ausreichende Zuluft entsteht ein Unterdruck. Die Feuerstätte erhält zu wenig Verbrennungsluft. Die Verbrennung wird beeinträchtigt.

Giftige Verbrennungsgase können aus dem Kamin oder Abzugschacht in die Wohnräume gezogen werden.

Es besteht Lebensgefahr!

Sicherheitshinweise und Warnungen

Ein gefahrloser Betrieb ist möglich, wenn bei gleichzeitigem Betrieb von Tischlüfter und raumluftabhängiger Feuerstätte im Raum oder Lüftungsverbund ein Unterdruck von höchstens 4 Pa (0,04 mbar) erreicht und damit ein Rücksaugen der Feuerstättenabgase vermieden wird.

Dies kann erreicht werden, wenn durch nicht verschliessbare Öffnungen, z. B. in Türen oder Fenstern, die zur Verbrennung benötigte Luft nachströmen kann. Hierbei ist auf einen ausreichenden Querschnitt der Zustromöffnung zu achten. Ein Zuluft- / Abluftmauerkasten allein stellt in der Regel keine ausreichende Luftversorgung sicher.

Bei der Beurteilung muss immer der gesamte Lüftungsverbund der Wohnung beachtet werden. Ziehen Sie dazu den Rat des zuständigen Kaminfegermeisters hinzu.

Wird der Tischlüfter im Umluftbetrieb eingesetzt, wobei die Luft in den Aufstellungsraum zurückgeführt wird, ist der gleichzeitige Betrieb einer raumluftabhängigen Feuerstätte unbedenklich.

Sachgemässer Gebrauch

▶ Durch offene Flammen besteht Brandgefahr!

Kochen Sie nie mit offener Flamme neben dem Tischlüfter. So ist z. B. das Flambieren und das Grillen mit offener Flamme verboten. Der eingeschaltete Tischlüfter zieht die Flammen in den Filter. Abgelagertes Küchenfett kann sich entzünden

▶ Überhitzte Öle und Fette können sich selbst entzünden und dadurch den Tischlüfter in Brand setzen.

Beaufsichtigen Sie Töpfe, Pfannen und Frittiergeräte, wenn Sie mit Ölen und Fetten arbeiten. Auch das Grillen mit Elektro-Grillgeräten muss unter ständiger Aufsicht erfolgen.

▶ Fett- und Schmutzablagerungen beeinträchtigen die Funktion des Tischlüfters.

Benutzen Sie den Tischlüfter nie ohne Fettfilter, um die Reinigung der Kochwrasen zu gewährleisten.

▶ Es besteht Brandgefahr, wenn die Reinigung nicht nach den Angaben in dieser Gebrauchsanweisung ausgeführt wird.

▶ Beachten Sie, dass sich der Tischlüfter beim Kochen durch die heissen Kochdünste stark erwärmen kann.

Berühren Sie das Gehäuse und die Fettfilter erst, wenn sich der Tischlüfter abgekühlt hat.

▶ Verwenden Sie den Tischlüfter nicht als Abstellfläche.

▶ Decken Sie das Ansauggitter während des Betriebes nicht ab.

▶ Eindringende Flüssigkeiten können den Tischlüfter beschädigen. Halten Sie Flüssigkeiten vom Tischlüfter fern.

▶ Leichte Gegenstände können vom Tischlüfter eingesaugt werden und die Funktion beeinträchtigen.

Legen Sie keine leichten Gegenstände (z. B. Tücher, Papier) in der Nähe des Tischlüfters ab.

Sicherheitshinweise und Warnungen

Sachgemäße Montage

- ▶ Zur Befestigung des Tischlüfters sind die Angaben im Kapitel "Montage" zu beachten.
- ▶ Zum Verlegen der Abluftleitung dürfen nur Rohre oder Schläuche aus nichtbrennbarem Material verwendet werden. Diese sind im Fachhandel oder beim Kundendienst erhältlich.
- ▶ Die Abluft darf weder in einen benutzten Rauch- oder Abgaskamin noch in einen Schacht geführt werden, der zur Entlüftung von Aufstellungsräumen mit Feuerstätten dient.
- ▶ Soll die Abluft in einen nicht genutzten Rauch- oder Abgaskamin geführt werden, so sind die behördlichen Vorschriften zu beachten.

Reinigung und Pflege

- ▶ Der Dampf eines Dampf-Reinigers kann an spannungsführende Teile gelangen und einen Kurzschluss verursachen. Benutzen Sie zum Reinigen des Tischlüfters niemals einen Dampf-Reiniger.

Zubehör

- ▶ Verwenden Sie ausschliesslich Miele Original-Zubehör. Wenn andere Teile an- oder eingebaut werden, gehen Ansprüche aus Garantie, Gewährleistung und/oder Produkthaftung verloren.

Ihr Beitrag zum Umweltschutz

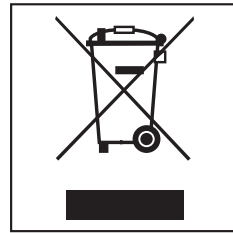
Entsorgung der Transportverpackung

Die Verpackung schützt das Gerät vor Transportschäden. Die Verpackungsmaterialien sind nach umweltverträglichen und entsorgungstechnischen Gesichtspunkten ausgewählt und deshalb recycelbar.

Das Rückführen der Verpackung in den Materialkreislauf spart Rohstoffe und verringert das Abfallaufkommen. Ihr Fachhändler nimmt die Verpackung zurück.

Entsorgung des Altgerätes

Elektrische und elektronische Altgeräte enthalten vielfach noch wertvolle Materialien. Sie enthalten aber auch schädliche Stoffe, die für ihre Funktion und Sicherheit notwendig waren. Im Kehricht oder bei falscher Behandlung können diese der menschlichen Gesundheit und der Umwelt schaden. Geben Sie Ihr Altgerät deshalb auf keinen Fall in den Kehricht.



Nutzen Sie stattdessen die an Ihrem Wohnort eingerichtete Sammelstelle zur Rückgabe und Verwertung elektrischer und elektronischer Altgeräte. Informieren Sie sich gegebenenfalls bei Ihrem Händler.

Sorgen Sie dafür, dass Ihr Altgerät bis zum Abtransport kindersicher aufbewahrt wird.

Abhängig von der Ausführung des Tischlüfters sind folgende Funktionen möglich:

Abluftbetrieb

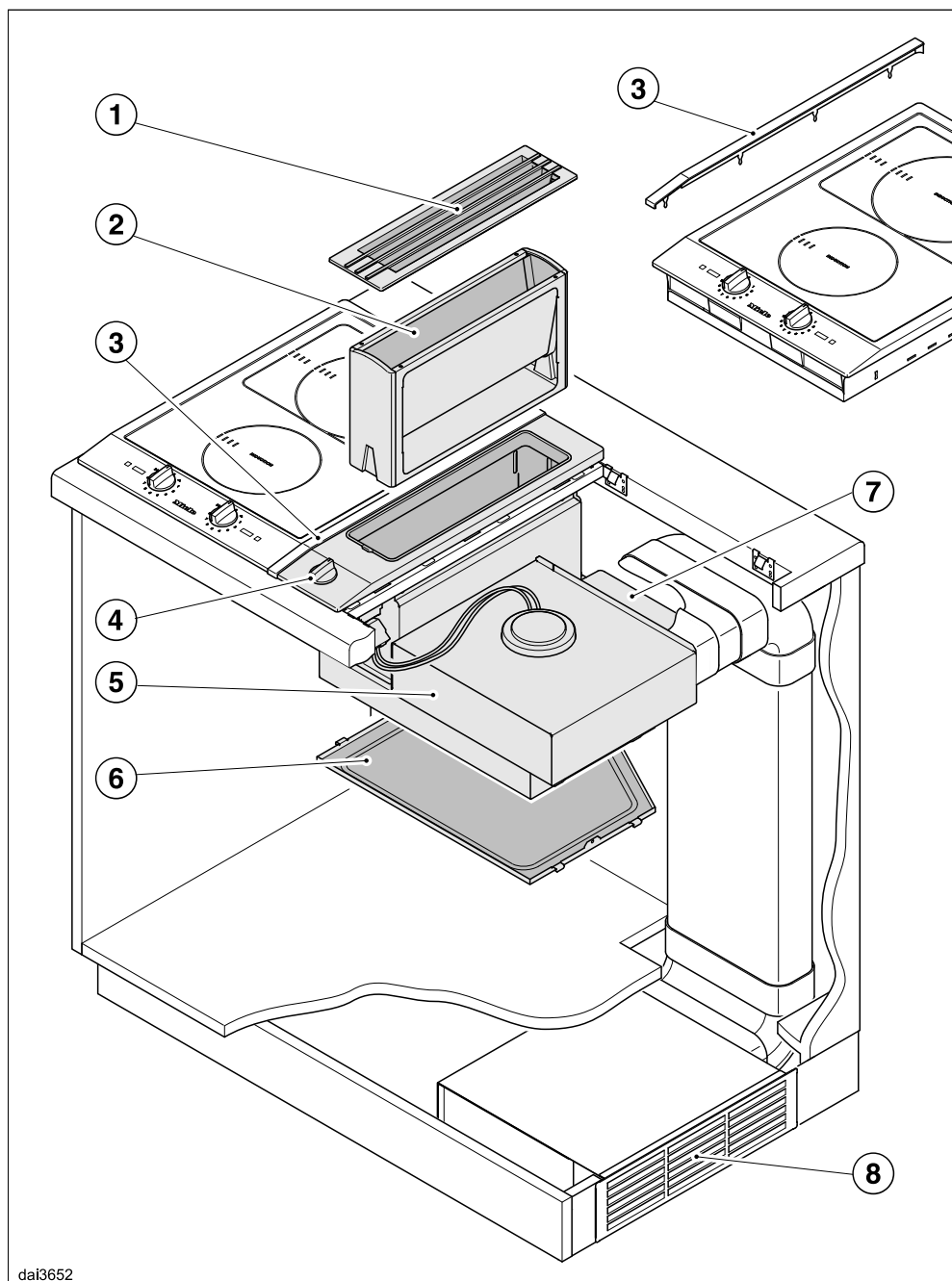
Die angesaugte Luft wird durch den Fettfilter gereinigt und aus dem Gebäude geleitet.

Umluftbetrieb

(mit Umbausatz DUU 1000)

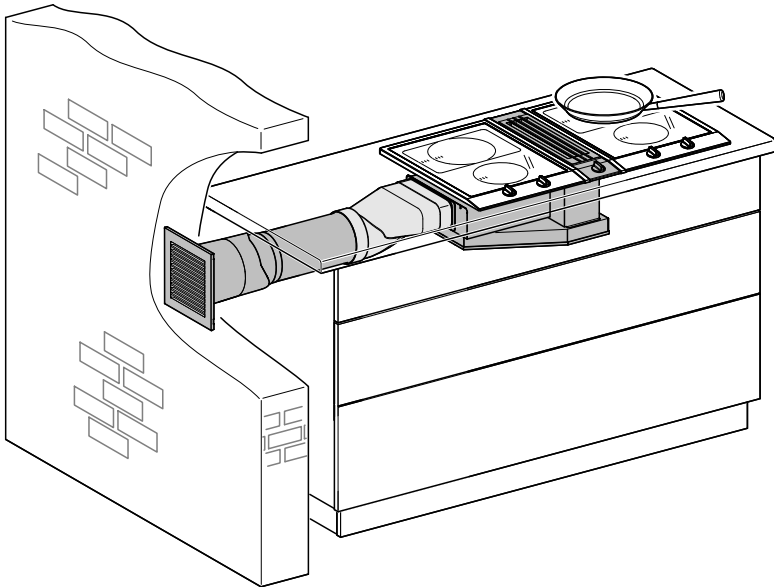
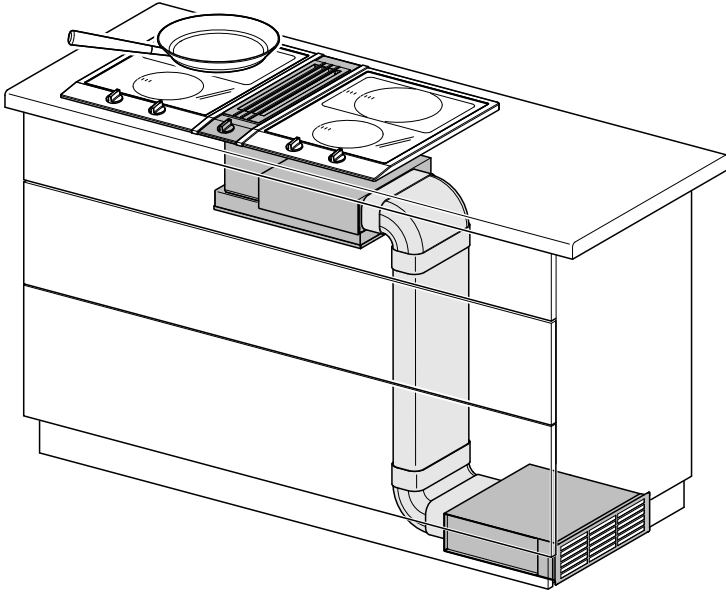
Die angesaugte Luft wird durch den Fettfilter gereinigt. Danach wird die Luft in die Umluftbox geleitet, wo sie zusätzlich durch einen Geruchsfilter gereinigt wird. Die Luft wird anschliessend in die Küche zurückgeführt.

Übersicht Tischlüfter



dai3652

Übersicht Tischlüfter



dai3659

Weitere Einbaubeispiele

Übersicht Tischlüfter

- ① Ansauggitter
- ② Fettfilter
- ③ Abdeckleisten
- ④ Regler zur Einstellung der Gebläseleistung
- ⑤ Gebläseeinheit
- ⑥ Abnehmbare Auffangwanne. Sie nimmt eventuell durch das Ansauggitter eingetretene Flüssigkeit auf.
- ⑦ Ausblasstutzen
- ⑧ Umuftbox DUU 1000
Nachkaufbares Zubehör für Umluftbetrieb

Die Abbildungen zeigen Einbaubeispiele. Die möglichen Varianten für die Position des Gebläses und des Ausblasstutzens entnehmen sie dem Kapitel "Gerätemasse".

Gebläse schalten

Für leichte bis starke Kochwrasen und Gerüche stehen Ihnen die Leistungsstufen **1** bis **3** zur Verfügung.

Für vorübergehende sehr starke Wrasen- und Geruchsentwicklung, z. B. beim Anbraten, wählen Sie die Stufe **B** als Boosterstufe.

- Schalten Sie das Gebläse von **0** auf die gewünschte Leistungsstufe.
- Zum Ausschalten den Regler wieder auf **0** drehen.

Nachlauf

- Es ist empfehlenswert, das Gebläse nach dem Kochen noch einige Minuten weiterlaufen zu lassen. Damit wird die Küchenluft von verbliebenen Wrasen und Gerüchen gereinigt.

Energiespartipps

Dieser Tischlüfter arbeitet sehr effizient und energiesparend. Folgende Massnahmen unterstützen Sie beim sparsamen Gebrauch:

- Sorgen Sie Beim Kochen für eine gute Belüftung der Küche. Strömt bei Abluftbetrieb nicht ausreichend Luft nach, arbeitet der Tischlüfter nicht effizient und es kommt zu erhöhten Betriebsgeräuschen.
- Kochen Sie mit möglichst kleiner Kochstufe. Wenig Kochdünste bedeuten eine niedrige Leistungsstufe am Tischlüfter und damit weniger Energieverbrauch.
- Prüfen Sie am Tischlüfter die gewählte Leistungsstufe. Meist ist eine niedrige Leistungsstufe ausreichend. Nutzen Sie die Boosterstufe nur, wenn es notwendig ist.
- Schalten Sie bei starken Kochdünsten frühzeitig auf eine hohe Betriebsstufe. Das ist effizienter, als durch langen Betrieb des Tischlüfters zu versuchen, bereits in der Küche verteilte Kochdünste zu erfassen.
- Achten Sie darauf, den Tischlüfter nach dem Kochen wieder auszuschalten.
- Reinigen oder wechseln Sie die Filter in regelmässigen Abständen. Stark verunreinigte Filter verringern die Leistung, erhöhen die Brandgefahr und bedeuten ein hygienisches Risiko.

Der Tischlüfter und die Kochelemente müssen ausgeschaltet sein. Die Kochelemente müssen abgekühlt sein.

Beachten Sie zur Reinigung und Pflege der Combiset-Kochelemente die zugehörigen Gebrauchsanweisungen.

Gehäuse des Tischlüfters

Allgemein

Die Oberflächen und Bedienelemente sind empfindlich gegen Kratzer und Schnitte. Beachten Sie daher die folgenden Reinigungshinweise.

- Reinigen Sie alle Oberflächen und Bedienelemente nur mit einem Schwammtuch, Spülmittel und warmem Wasser.
- Trocknen Sie die Oberflächen abschliessend mit einem weichen Tuch.

Nicht zu verwenden sind

- soda-, säure-, chlorid- oder lösungsmittelhaltige Reinigungsmittel,
- scheuernde Reinigungsmittel, wie z. B. Scheuerpulver, Scheuermilch, scheuernde Schwämme, wie z. B. Topfchwämme oder gebrauchte Schwämme, die noch Reste von Scheuermitteln enthalten.

Besondere Hinweise für Edelstahlflächen

- Über die allgemeinen Hinweise hinaus eignet sich zur Reinigung der Edelstahlflächen ein nicht scheuerndes Edelstahl-Reinigungsmittel.
- Um ein schnelles Wiederverschmutzen zu verhindern, ist die Behandlung mit einem Edelstahl-Pflegemittel empfehlenswert (bei Miele erhältlich). Tragen Sie das Mittel mit einem weichen Tuch flächig und sparsam auf.

Verwenden Sie im Bereich der **Bedruckung** keinen Glaskeramik- und Edelstahlreiniger und kein Edelstahl-Reinigungsmittel.

Dadurch wird die Bedruckung abgerieben.

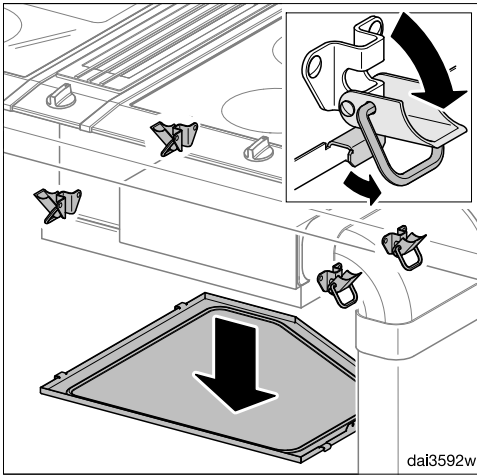
Reinigen Sie den Bereich ausschliesslich mit einem Schwammtuch, etwas Handspülmittel und warmem Wasser.

Reinigung und Pflege

Auffangwanne

Die Auffangwanne ist zu reinigen, wenn durch Verschütten oder Überkochen Flüssigkeit durch das Ansauggitter in den Tischlüfter eingedrungen ist.

- Den Fettfilter, wie in diesem Kapitel beschrieben, herausnehmen und reinigen.



- Die Auffangwanne festhalten, und die vier Verschlüsse öffnen. Die Auffangwanne waagrecht halten und vorsichtig vom Gehäuse abnehmen.
- Die Flüssigkeit ausgießen.
- Die Auffangwanne reinigen und trocknen.
- Auch die zugänglichen Innenseiten des Tischlüfters reinigen und trocknen.
- Die Auffangwanne wieder am Gehäuse befestigen, den Fettfilter einsetzen und das Ansauggitter wieder aufsetzen.

Fettfilter und Ansauggitter

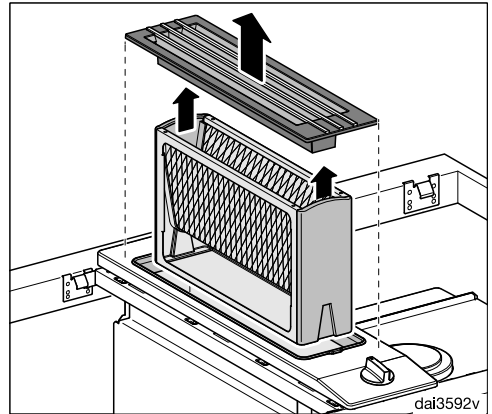
Das Ansauggitter und der wiederverwendbare Metall-Fettfilter im Tischlüfter nehmen die festen Bestandteile des Küchendunstes auf (Fett, Staub usw.) und verhindern so ein Verschmutzen des Tischlüfters.

⚠ Ein überfetteter Filter bedeutet Brandgefahr!

Reinigungsintervall

Angesammeltes Fett verhärtet sich über einen längeren Zeitraum und erschwert die Reinigung. Es ist daher empfehlenswert, das Ansauggitter und den Fettfilter alle 3–4 Wochen zu reinigen.

Ansauggitter abnehmen und Fettfilter herausnehmen



- Nehmen sie das Ansauggitter ab.
- Nehmen Sie den Fettfilter vorsichtig heraus, den Fettfilter dabei nicht kippen.
- Angesammelte Flüssigkeit aus dem Fettfilterboden gießen.

Reinigung des Ansauggitters und des Fettfilters von Hand

- Reinigen Sie das Ansauggitter und den Fettfilter mit einer Spülbürste in warmem Wasser, dem ein mildes Handspülmittel zugegeben wird. Verwenden Sie Handspülmittel nicht konzentriert.

Ungeeignete Reinigungsmittel

Ungeeignete Reinigungsmittel können bei regelmässiger Anwendung zu Beschädigungen der Filterflächen führen. Folgende Reinigungsmittel sind nicht zu verwenden:

- Kalklösende Reinigungsmittel
- Scheuerpulver oder Scheuermilch
- Aggressive Allzweckreiniger und Fettlösesprays
- Backofenspray

Reinigung des Ansauggitters und des Fettfilters im Geschirrspüler

- Das Ansauggitter möglichst senkrecht und den Fettfilter mit dem Filterboden nach oben in den Unterkorb stellen. Achten Sie darauf, dass sich der Sprüharm frei bewegen kann.
- Verwenden Sie ein haushaltsübliches Geschirrspülmittel.
- Wählen Sie ein Programm mit einer Reinigungstemperatur von mindestens 50°C und maximal 65°C.

Bei der Reinigung des Fettfilters in der Geschirrspülmaschine kann es je nach verwendetem Reiniger zu bleibenden Verfärbungen der innenliegenden Filterflächen kommen. Dies hat keinen Einfluss auf die Funktion des Fettfilters.

Nach dem Reinigen

- Reinigen Sie bei herausgenommenen Ansauggitter und Fettfilter auch die zugänglichen Gehäuseteile von abgelagertem Fett. Dadurch beugen Sie der Brandgefahr vor.


Umluftbetrieb

Beachten Sie bei Umluftbetrieb mit separater Umluftbox die Hinweise in der zugehörige Gebrauchsanweisung.

Was tun, wenn ...

Problem	Ursache und Behebung
Flüssigkeit ist in den Tischlüfter einge- drungen.	<p>Durch Überkochen oder Verschütten ist Flüssigkeit durch das Ansauggitter in den Tischlüfter einge- drungen. Der Fettfilterboden nimmt in diesem Fall ca. 250 ml Flüssigkeit auf. Darüber hinaus nimmt die Auffang- wanne unter dem Gehäuse des Tischlüfters weitere 250 ml Flüssigkeit auf.</p> <ul style="list-style-type: none">■ Den Tischlüfter ausschalten.■ Reinigen Sie den Fettfilter, die Auffangwanne und die Innenseiten des Gehäuses (siehe "Reinigung und Pflege").
Die Absaugleistung hat sich verschlechtert. Das Absauggeräusch ist erhöht.	<p>Gegenstände (z. B. ein Tuch) sind durch das Ansauggitter in den Tischlüfter gesogen worden.</p> <ul style="list-style-type: none">■ Den Tischlüfter ausschalten.■ Nehmen Sie das Ansauggitter ab und den Fettfilter heraus (siehe "Reinigung und Pflege").■ Nehmen sie die Gegenstände aus dem Fettfilter und installieren Sie alle Bauteile wieder.

Vor der Montage

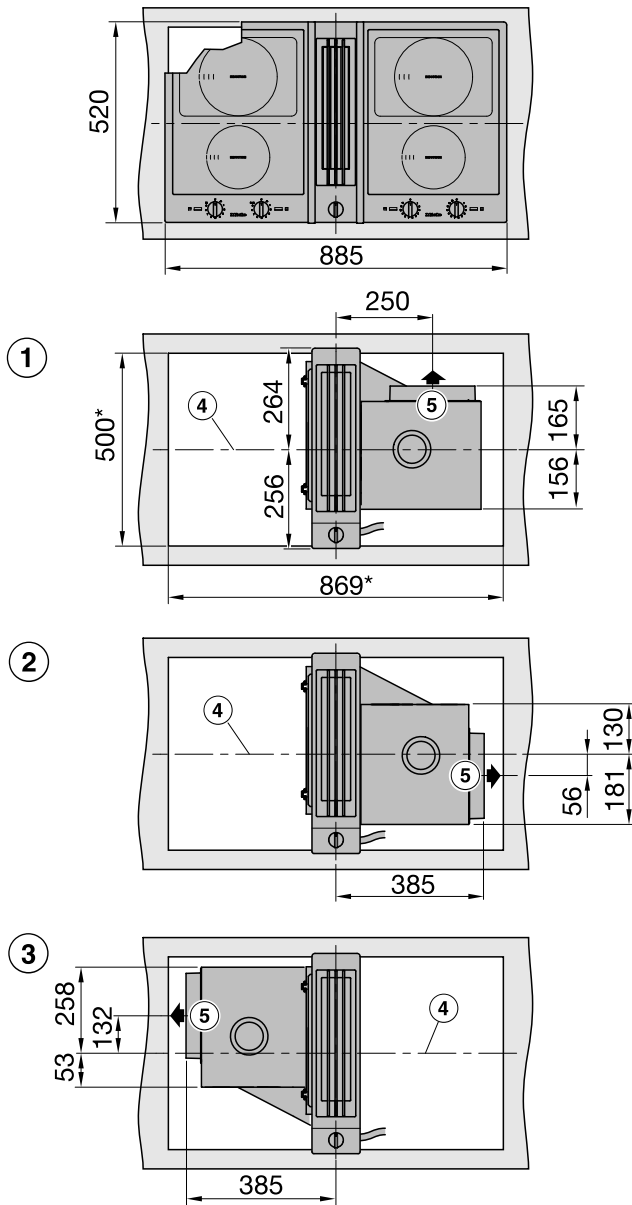
 Beachten Sie vor der Montage alle Informationen in diesem Kapitel und das Kapitel "Sicherheitshinweise und Warnungen".

- ▶ Die Furniere der Arbeitsplatte müssen mit hitzebeständigem Kleber (100 °C) verarbeitet sein, damit sie sich nicht lösen oder verformen. Die Wandabschlussleisten müssen hitzebeständig sein.
- ▶ Das Combiset darf nicht über Kältegeräten, Geschirrspülern, Wasch- und Trockengeräten eingebaut werden.
- ▶ Induktion-Combiset-Elemente dürfen nur über Herde und Backöfen eingebaut werden, die mit einem Wrasenkühlsystem ausgestattet sind.
- ▶ Die Netzanschlussleitung darf nach dem Einbau des Combisets nicht mit beweglichen Teilen der Küchenelemente (z. B. einer Schublade) in Berührung kommen und keinen mechanischen Belastungen ausgesetzt sein.
- ▶ Halten Sie die auf den folgenden Seiten aufgeführten Sicherheitsabstände ein.

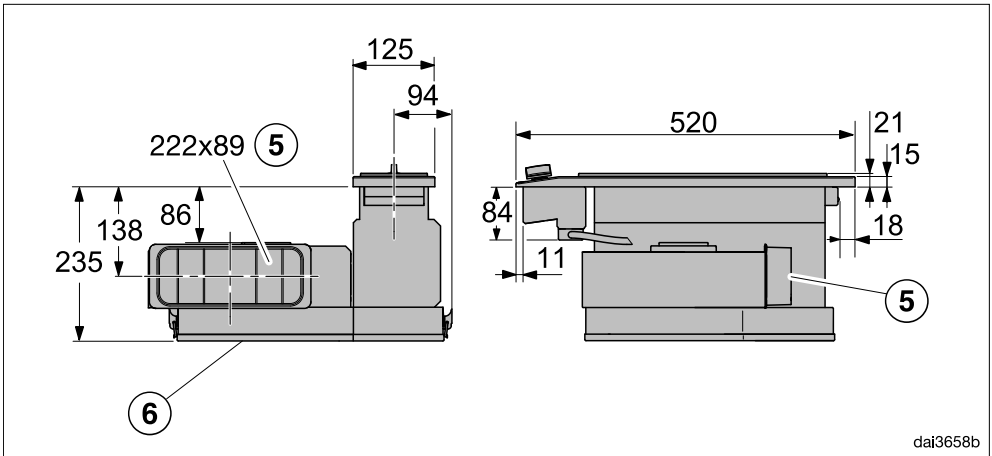
Alle Masse sind in mm angegeben.

Montage

Gerätemasse



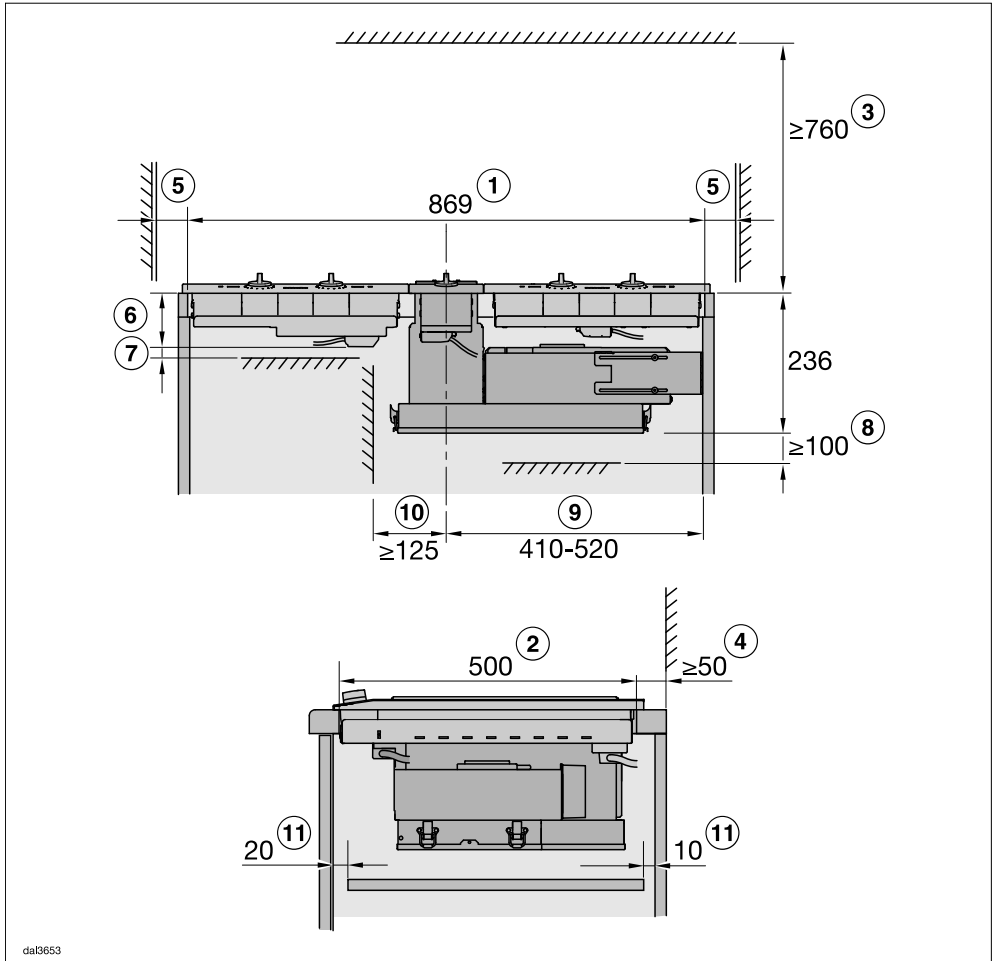
dai3658a



- ① Gebläse rechts, Abluftanschluss hinten (Auslieferungszustand).
 - ② Gebläse rechts, Abluftanschluss rechts (Umbau erforderlich).
 - ③ Gebläse links, Abluftanschluss links (Umbau erforderlich).
 - ④ Mitte Ausschnitt
 - ⑤ Abluftanschluss
 - ⑥ Abnehmbare Auffangwanne. Sie nimmt eventuell durch das Ansauggitter eingetretene Flüssigkeit auf.
Die Auffangwanne muss nach dem Einbau zugänglich sein!
- * Ausschnittmasse

Montage

Einbaumasse



Die Zeichnung ist nicht massstäblich

- ① Ausschnittbreite
- ② Ausschnitttiefe.
- ③ Sicherheitsabstand oben zu leicht entflammaren Materialien (z. B. ein Hängebord).
- ④ Sicherheitsabstand hinten vom Arbeitsplattenausschnitt bis zur Hinterkante Arbeitsplatte.

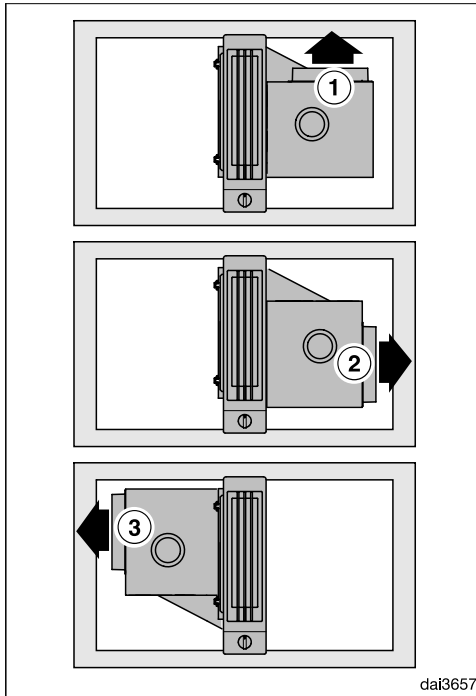
- ⑤ Sicherheitsabstand rechts **oder** links vom Arbeitsplattenausschnitt bis zu einer Raumwand oder einem Hochschrank oder einer brennbaren Nischenverkleidung:
40 mm bei einem Induktionskochfeld oder einem Wok
50 mm bei einem Highlightkochfeld oder Tepan Yaki
Die Anordnung eines Hochschanks oder einer Raumwand auf beiden Seiten ist nicht erlaubt.
Die Anordnung eines Hochschanks oder einer Raumwand unmittelbar neben dem Combiset ist nicht empfehlenswert.
- ⑥ Maximale Einbauhöhe des Combiset-Kochelementes,
CS 1122 (Highlightkochfeld): **95 mm**
CS 1222 (Induktionskochfeld): **73 mm** (⑦ beachten)
CS 1327 (Tepan Yaki): **78 mm**
CS 1223-1 (Induktionswok): **115 mm** (⑦ beachten)
Wegen der Einbauhöhe kann der Wok nicht über dem Gebläse des Tischlüfters eingebaut werden. Der Wok muss auf der dem Gebläse gegenüberliegenden Seite eingebaut werden.
- ⑦ Um die Belüftung zu gewährleisten, ist unterhalb der Induktionskochelemente ein Sicherheitsabstand zu einem Backofen, einem Zwischenboden oder einer Schublade erforderlich:
Sicherheitsabstand zu einem Backofen oder einem Zwischenboden: **15 mm**
Sicherheitsabstand zum Boden einer Schublade: **75 mm**.
- ⑧ Um die Auffangwanne entnehmen zu können, ist unterhalb des Tischlüfters ein Mindestabstand zu einem Backofen, einem Zwischenboden oder einer Schublade erforderlich.
- ⑨ Für die Befestigung des Gebläses ist eine Schrank- oder Zwischenwand erforderlich.
- ⑩ Bei der Anordnung von Einbaugeräten oder Zwischenwänden ist zu berücksichtigen, dass die Verschlüsse der Auffangwanne geöffnet werden können.
- ⑪ Wird ein Zwischenboden eingebaut, ist vorne für eine bessere Belüftung und hinten für die Verlegung der Netzanschlussleitung ein Luftspalt empfehlenswert.

Detaillierte Angaben zu Massen der Combiset-Kochelemente entnehmen Sie bitte der jeweiligen Gebrauchs- und Montageanweisung.

Montage

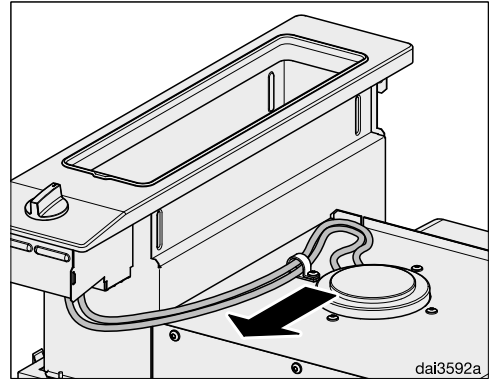
Ausblasrichtung/Gebläseposition ändern

Durch Umbau des Tischlüfters besteht die Möglichkeit, die Position des Gebläses und des Ausblasstutzens zu ändern.

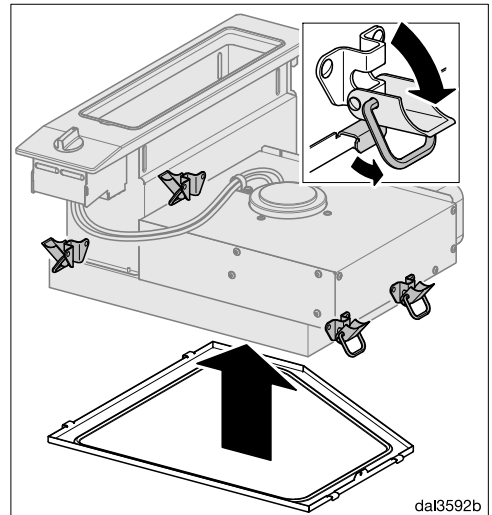


- ① Gebläse rechts, Ausblasrichtung nach hinten (Auslieferungszustand).
 - ② Gebläse rechts, Ausblasrichtung nach rechts (Gebläse gedreht).
 - ③ Gebläse links, Ausblasrichtung nach links (Gebläse und Gehäuse gedreht).
- Den Tischlüfter auf eine weiche Unterlage legen.

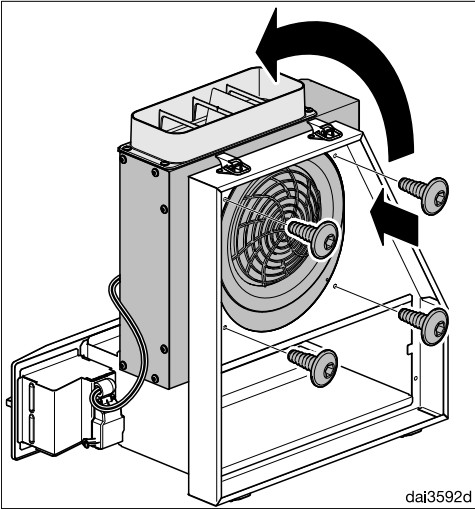
Gebläse drehen



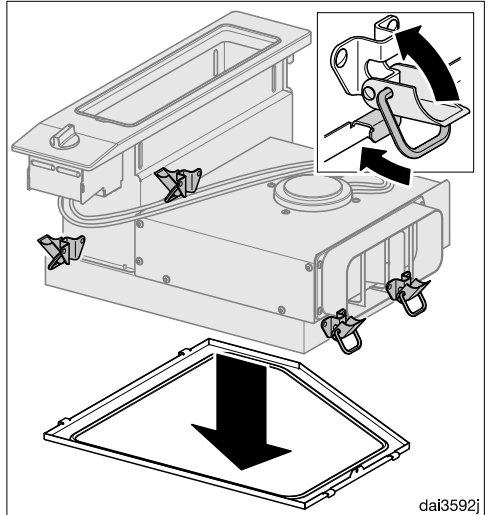
- Das Verbindungskabel etwas durch die Halterung ziehen, damit sich das Gebläse ungehindert drehen lässt.



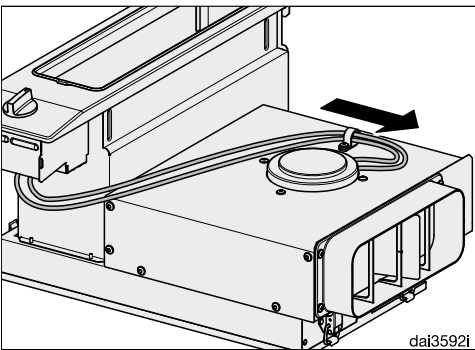
- Die vier Verschlüsse öffnen und den Tischlüfter von der Auffangwanne abnehmen.



- Die vier Schrauben des Gebläses heraus-schrauben, das Gebläse ab-nehmen und um 90° drehen, dabei das Kabel nachführen und das Gebläse wieder anschrauben.



- Den Tischlüfter wieder auf die Auf-fangwanne legen und mit den Ver-schlüssen befestigen.

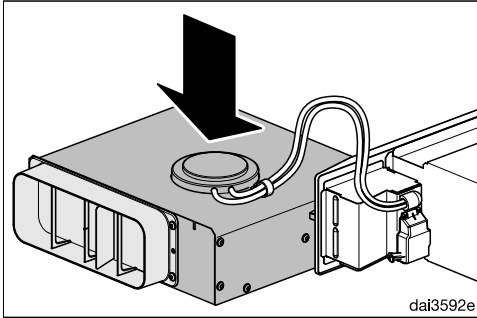


- Das Verbindungskabel wieder so ver-legen, dass es nicht gespannt oder geknickt wird.

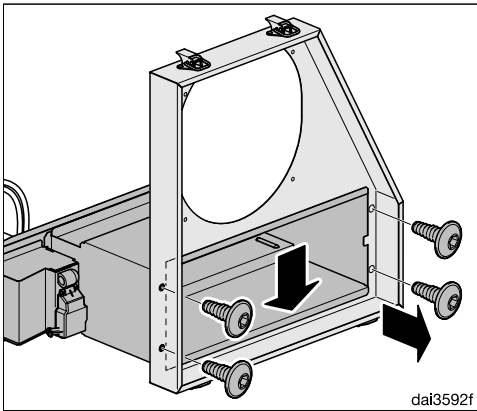
Montage

Gehäuse drehen

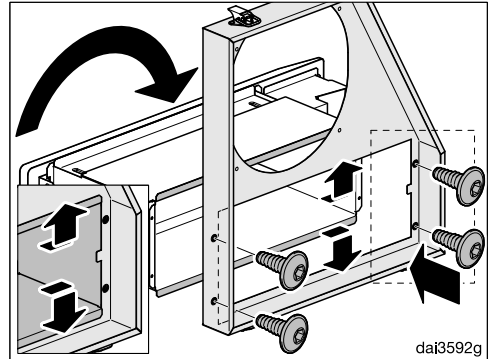
Soll das Gebläse auf die linke Seite verlegt werden, ist zusätzlich das Gehäuse zu drehen.



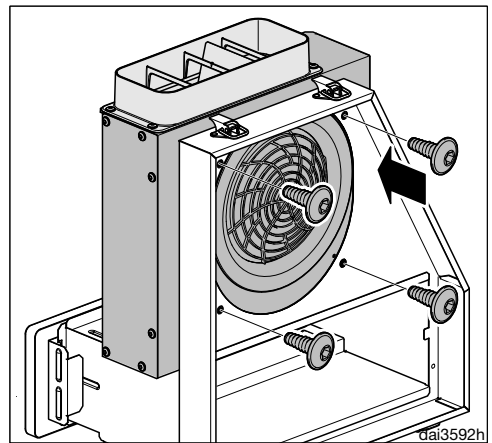
- Das Gebläse, wie zuvor beschrieben, lösen und zur Seite legen. Führen Sie dabei das Kabel nach.



- Die vier Schrauben des Gehäuseunterteils lösen und vom Gehäuseoberteil abnehmen.



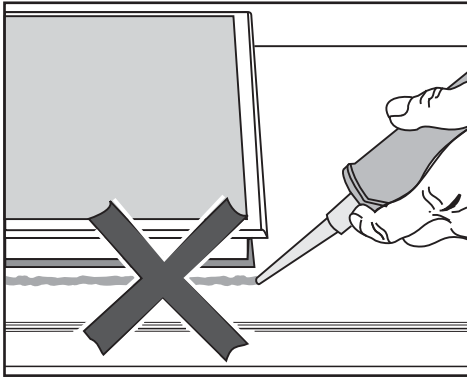
- Das Gehäuseoberteil um 180° drehen, wieder in das Gehäuseunterteil einsetzen und verschrauben.



- Das Gebläse in der gewünschten Position wieder anschrauben.
- Die Verbindungsleitung, wie zuvor beschrieben, verlegen und den Tischlüfter wieder auf dem Gehäusedeckel befestigen.

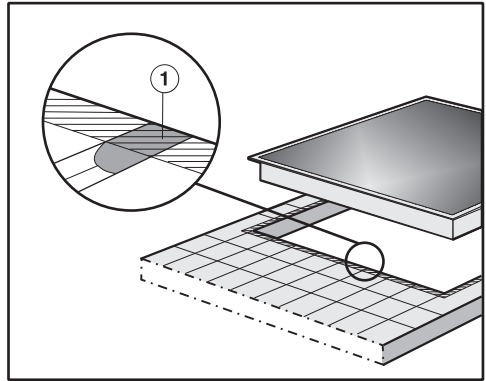
Hinweise zum Einbau

Dichtung zwischen Combiset und Arbeitsplatte



Combiset und Arbeitsplatte können bei einem eventuell erforderlichen Ausbau des Combisets beschädigt werden, wenn Sie das Combiset mit Fugendichtungsmittel abdichten. Verwenden Sie kein Fugendichtungsmittel zwischen Combiset und Arbeitsplatte. Die Dichtung unter dem Rand des Geräteoberteils gewährleistet eine ausreichende Abdichtung zur Arbeitsplatte.

Geflieste Arbeitsfläche



Die Fugen ① und der schraffierte Bereich unter der Auflagefläche des Combisets müssen glatt und eben sein, damit das Combiset gleichmäßig aufliegt und die Dichtung unter dem Rand des Geräteoberteils die Abdichtung zur Arbeitsplatte gewährleistet.

Befestigung

Die beiliegenden Befestigungsschrauben sind für die Montage in einer Arbeitsplatte aus Holz geeignet. Erfolgt die Montage z. B. in einer Arbeitsplatte aus Naturstein, verwenden Sie zur Befestigung der Zwischenleisten und der Haltefedern einen starken Kleber oder doppelseitiges Klebeband. Verkleben Sie die Halterungen rundherum zusätzlich z. B. mit Silikon.

Montage

Arbeitsplatte vorbereiten

- Den Arbeitsplattenausschnitt erstellen, wie in der Abbildung unter "Einbaumasse" angegeben. Die Sicherheitsabstände sind zu beachten (siehe Kapitel "Sicherheitsabstände").

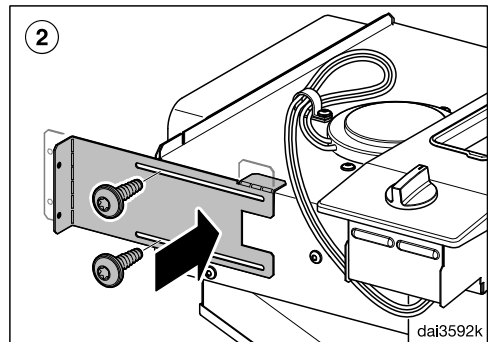
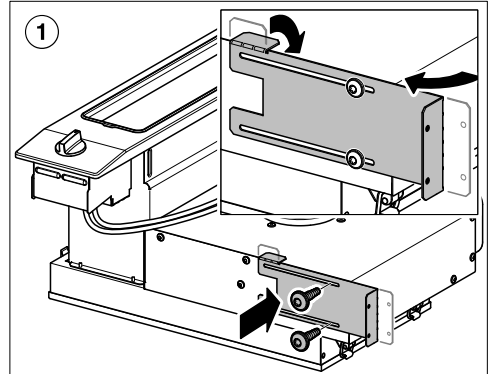
Arbeitsplatte aus Holz

- Die Schnittflächen bei Arbeitsplatten aus Holz mit speziellem Lack, Silikonkautschuk oder Giessharz versiegeln, um ein Aufquellen durch Feuchtigkeit zu verhindern. Das Dichtungsmaterial muss temperaturbeständig sein.

Darauf achten, dass diese Materialien nicht auf die Oberfläche der Arbeitsplatte gelangen.

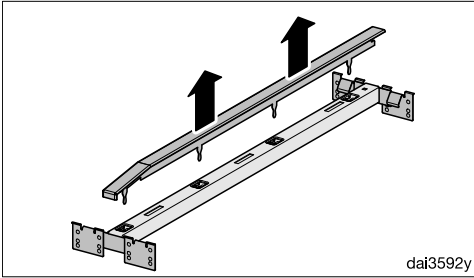
Tischlüfter einsetzen

Zunächst wird der Tischlüfter eingesetzt, dann die Combiset-Kochelemente.

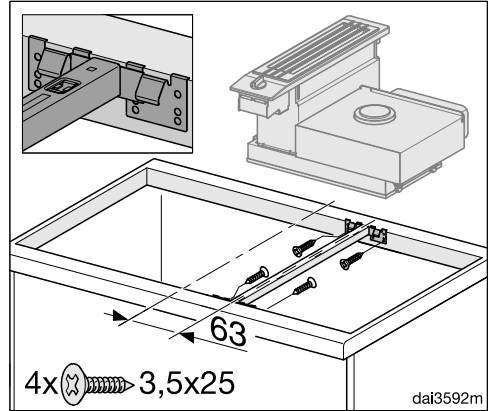


- An der Vorderseite des Tischlüfters die entsprechenden Gehäuseschrauben herausdrehen und das Befestigungsblech lose montieren.
- Abhängig von der Einbauposition die Führungslasche oben und die seitliche Befestigungslasche des Befestigungsblechs 90° umbiegen:
 - ① Gebläse rechts,
 - ② Gebläse links.

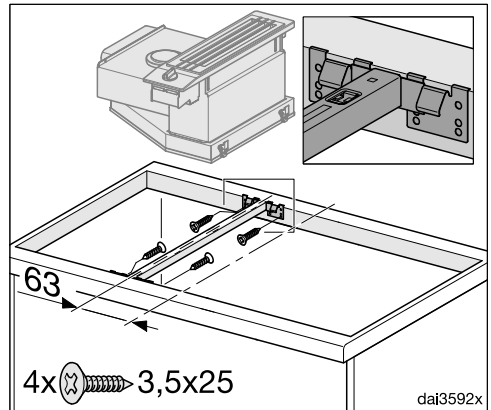
Der Tischlüfter wird mit zwei Zwischenleisten im Ausschnitt befestigt. Zunächst wird nur die Befestigungsschiene in den Ausschnitt montiert, die der Gebläseseite zugewandt ist:



- Die Blenden von den Zwischenleisten abziehen.



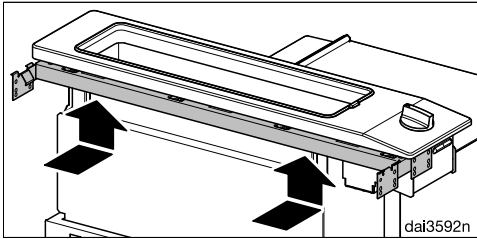
Gebläse rechts: Die Schiene rechts von der Ausschnittmitte montieren.



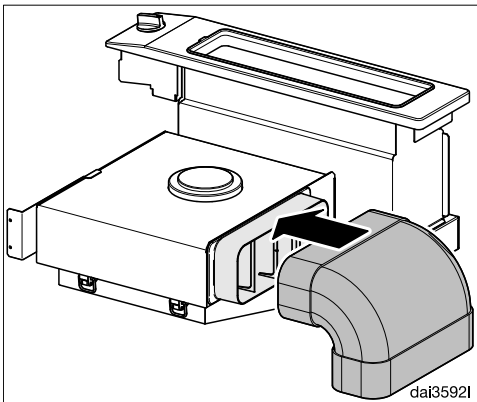
Gebläse links: Die Schiene links von der Ausschnittmitte montieren.

- Die Zwischenleiste mit der Oberkante bündig in den Ausschnitt legen und mit den beiliegenden Schrauben im Ausschnitt befestigen. Die Kennzeichnung der Vorderseite auf der Zwischenleiste beachten.

Montage



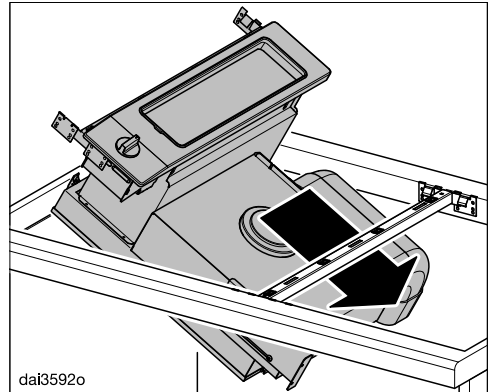
- Die Zwischenleiste der anderen Seite unter die Blende des Tischlüfters klemmen. Die Kennzeichnung der Vorderseite auf der Zwischenleiste beachten.



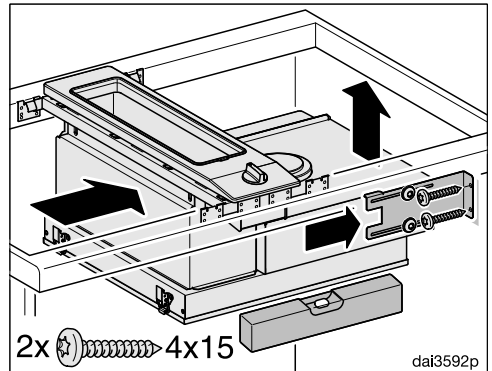
- Wird die Abluftleitung nach unten geführt, den dafür erforderlichen Abluftbogen möglichst vor dem Einbau auf den Abluftstutzen setzen.

Flachkanäle und Zubehör sind im Fachhandel erhältlich.

- Die Netzanschlussleitung durch den Arbeitsplattenausschnitt nach unten führen.



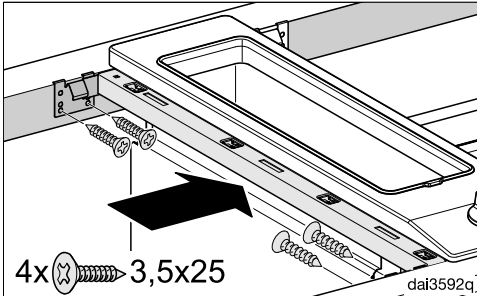
- Den Tischlüfter in den Ausschnitt schwenken und auf der Zwischenleiste einrasten.



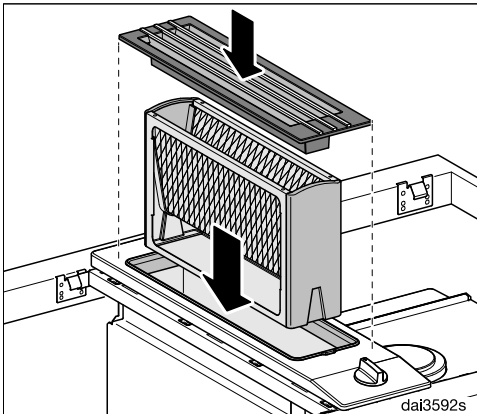
- Den Tischlüfter an die Zwischenleiste drücken, ausrichten und mit dem Befestigungsblech am Schrank befestigen.

Combiset-Kochelemente einsetzen

Bitte beachten, dass der Wok wegen der Einbauhöhe nicht über dem Gebläse des Tischlüfters eingebaut werden kann. Der Wok muss auf der dem Gebläse gegenüberliegenden Seite eingebaut werden.

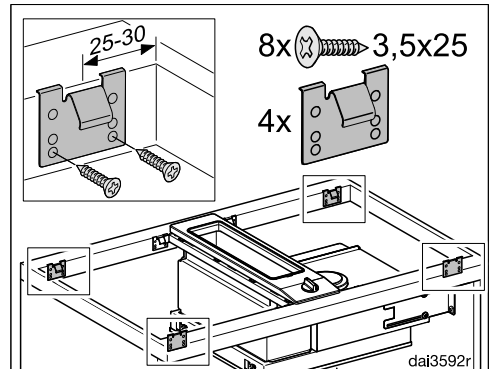


- Die zweite Zwischenleiste zum Tischlüfter drücken und vorne und hinten mit jeweils einer Schraube am Ausschnitt befestigen.



- Den Fettfilter in den Tischlüfter einsetzen.
- Das Ansauggitter auflegen. Auf die korrekte Ausrichtung vorne/hinten achten.
- Zum Verlegen der weiteren Abluftleitung das Kapitel "Abluftleitung" beachten.

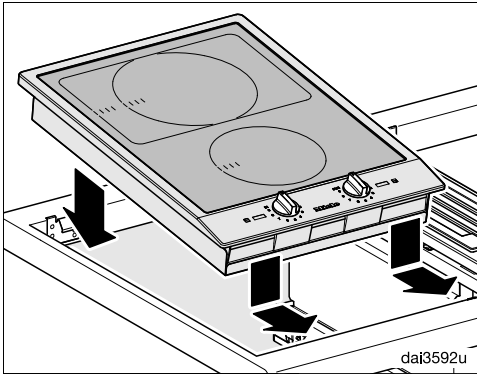
Flachkanäle und Zubehör sind im Fachhandel erhältlich.



- Die vier äusseren Klammern im Ausschnitt befestigen.

Montage

- Die Netzanschlussleitung durch den Arbeitsplattenausschnitt nach unten führen.

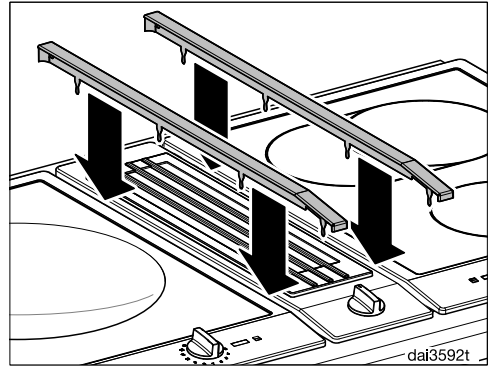


- Das Combiset-Kochelement mit der Vorderseite zuerst in den Arbeitsplattenausschnitt legen.
- Das Kochelement mit beiden Händen am Rand gleichmäßig nach unten drücken, bis es deutlich merkbar einrastet. Darauf achten, dass die Dichtung nach dem Einrasten auf der Arbeitsplatte aufliegt, damit die Abdichtung zur Arbeitsplatte gewährleistet ist.

Die Combiset-Elemente auf keinen Fall zusätzlich mit Fugendichtungsmittel (z. B. Silikon) abdichten.

Wenn die Dichtung an den Ecken nicht richtig auf der Arbeitsplatte aufliegt, können die Eckenradien ($\leq R4$) mit der Stichsäge vorsichtig nachgearbeitet werden.

Abdeckleisten einsetzen



- Die Abdeckungen zwischen die Combiset-Elemente führen und einrasten.
- Beachten Sie vor der Inbetriebnahme der Combiset-Kochelemente die Hinweise in den zugehörigen Gebrauchsanweisungen.

Combiset anschliessen

- Schliessen Sie das/die Combiset an das Elektronetz an.
- Prüfen Sie die Funktion jedes Combiset.

Combiset-Elemente herausheben

- Die Combiset-Elemente von unten herausdrücken. Drücken Sie die hintere Seite zuerst heraus.

⚠ Bei gleichzeitigem Betrieb des Tischlüfters und einer raumluftabhängigen Feuerstätte besteht unter Umständen Vergiftungsgefahr!

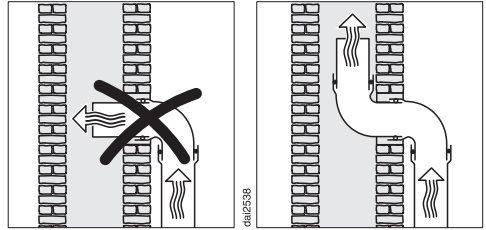
Beachten Sie unbedingt das Kapitel "Sicherheitshinweise und Warnungen".

Lassen Sie sich im Zweifelsfall den gefahrlosen Betrieb durch den zuständigen Bezirkskaminfegermeister bestätigen.

Der Tischlüfter verfügt über einen Abluftanschluss 222 x 89 mm.

- Verwenden Sie als Abluftleitung nur glatte Rohre oder flexible Abluftschläuche aus nichtbrennbarem Material.
- Um eine grösstmögliche Luftleistung und geringe Strömungsgeräusche zu erreichen, ist folgendes zu beachten:
 - Der Querschnitt der Abluftleitung sollte nicht kleiner sein, als der Querschnitt des Abluftstutzens (siehe Gerätemasse).
 - Die Abluftleitung soll möglichst kurz und geradlinig sein.
 - Verwenden Sie nur Bögen mit grossen Radien.
 - Die Abluftleitung darf nicht geknickt oder zusammengedrückt werden.
 - Achten Sie darauf, dass alle Verbindungen fest und dicht sind.

Beachten Sie, dass jede Einschränkung des Luftstroms die Luftleistung verringert und die Betriebsgeräusche erhöht.



- Soll die Abluft in einen Abluftkamin geführt werden, so muss der Einführungsstutzen in Strömungsrichtung gelenkt werden.
- Bei waagrecht verlegten Abluftleitungen muss ein Mindestgefälle von 1 cm je Meter eingehalten werden. Damit wird vermieden, dass Kondenswasser in die Dunstabzugshaube fließen kann.
- Wird die Abluftleitung durch kühle Räume, Dachböden usw. verlegt, kann sich ein starkes Temperaturgefälle innerhalb der einzelnen Bereiche ergeben. Es ist daher mit Schwitz- oder Kondenswasser zu rechnen. Dies macht eine Isolation der Abluftleitung erforderlich.

Elektroanschluss



Verletzungsgefahr!

Durch unsachgemäße Installations- und Wartungsarbeiten oder Reparaturen können erhebliche Gefahren für den Benutzer entstehen, für die Miele nicht haftet.

Miele kann nicht für Schäden verantwortlich gemacht werden, die durch einen installationsseitig fehlenden oder unterbrochenen Schutzleiter verursacht wurden (z. B. elektrischer Schlag).

Wenn der Netzstecker von der Anschlussleitung entfernt wird oder die Anschlussleitung nicht mit einem Netzstecker ausgestattet ist, muss das Combiset von einer Elektro-Fachkraft an das Elektronetz angeschlossen werden.

Wenn die Steckdose nicht mehr zugänglich ist oder ein Festanschluss vorgesehen ist, muss installationsseitig eine Trennvorrichtung für jeden Pol vorhanden sein. Als Trennvorrichtung gelten Schalter mit einer Kontaktöffnung von mindestens 3 mm. Dazu gehören LS-Schalter, Sicherungen und Schütze. Die erforderlichen Anschlussdaten finden Sie auf dem Typenschild. Diese Angaben müssen mit denen des Netzes übereinstimmen.

Der Berührungsschutz betriebsisolierter Teile muss nach der Montage sichergestellt sein!

Wir empfehlen den Anschluss an das Elektronetz über eine Steckdose. Dadurch wird der Kundendienst erleichtert. Zum Anschluss der zwei Combiset-Kochelemente und des Tischlüfters werden drei Steckdosen benötigt. Die Steckdosen müssen nach Einbau der Combiset-Elemente leicht zugänglich sein.

Gesamtleistung

siehe Typenschild

Anschluss

AC 230 V / 50 Hz

Die erforderlichen Anschlussdaten finden Sie auf dem Typenschild. Diese Angaben müssen mit denen des Netzes übereinstimmen.

Bei Störungen, die nicht selbst beseitigt werden können, benachrichtigen Sie Ihren Miele Fachhändler oder den Miele Kundendienst

Die Telefonnummer des Kundendienstes finden Sie am Ende dieser Gebrauchsanweisung.

Der Kundendienst benötigt Modellbezeichnung und Fabrikationsnummer. Beide Angaben finden Sie auf dem Typenschild.

Position des Typenschildes

Das Typenschild finden Sie auf der Vorderseite des Gehäuses.

Garantiezeit und Garantiebedingungen

Die Garantiezeit beträgt 2 Jahre.

Weitere Informationen entnehmen Sie den mitgelieferten Garantiebedingungen.

Für Prüfinstitute

In der Broschüre "**Prüfvorgaben für Geräuschemessungen**" sind alle erforderlichen Informationen für Geräuschemessungen aufgeführt.

Bitte fordern Sie unbedingt die aktuelle Broschüre per E-Mail an unter:

– testinfo@miele.de

Nennen Sie bei der Bestellung Ihre Postadresse sowie Modell und Nummer des Tischlüfters (siehe Typenschild).

Datenblatt für Haushaltsdunstabzugshauben

nach delegierter Verordnung (EU) Nr. 65/2014 und Verordnung (EU) Nr. 66/2014

MIELE	
Modellname / -kennzeichen	CSDA 1000
Jährlicher Energieverbrauch (AEC_{hood})	27,6 kWh/Jahr
Energieeffizienzklasse	
A+ (höchste Effizienz) bis F (geringste Effizienz)	A+
Energieeffizienzindex (EI_{hood})	42,4
fluiddynamische Effizienz (FDE_{hood})	32,3
Klasse für die fluiddynamische Effizienz	
A (höchste Effizienz) bis G (niedrigste Effizienz)	A
Beleuchtungseffizienz (LE_{hood})	- lx/W
Beleuchtungseffizienzklasse	
A (höchste Effizienz) bis G (niedrigste Effizienz)	-
Fettabscheidegrad	95,1 %
Klasse für den Fettabscheidegrad	
A (höchste Effizienz) bis G (niedrigste Effizienz)	A
Gemessener Luftvolumenstrom im Bestpunkt	285,7 m ³ /h
Luftstrom (min. Geschwindigkeit)	185 m ³ /h
Luftstrom (max. Geschwindigkeit)	535 m ³ /h
Luftstrom (Intensiv- oder Schnelllaufstufe)	600 m ³ /h
Max. Luftstrom (Q_{max})	600 m ³ /h
gemessener Luftdruck im Bestpunkt	369 Pa
A-bewertete Schallemissionen (min. Geschwindigkeit)	45 dB
A-bewertete Schallemissionen (max. Geschwindigkeit)	68 dB
A-bewertete Schallemissionen (Intensiv- oder Schnelllaufstufe)	71 dB
gemessene Elektrische Eingangsleistung im Bestpunkt	90,5 W
Leistungsaufnahme im Aus-Zustand (P_o)	0,00 W
Leistungsaufnahme im Bereitschaftszustand (P_s)	- W
Nennleistung Beleuchtungssystem	0,0 W
Durchschnittliche Beleuchtungsstärke des Beleuchtungssystems auf der Kochoberfläche	- lx
Zeitverlängerungsfaktor	0,8



Miele AG

Limmatstrasse 4, 8957 Spreitenbach
Telefon: 0800 800 222, Fax: 056 417 29 04
E-Mail: info@miele.ch
Internet: www.miele.ch

Miele SA

Sous-Riette 23, 1023 Crissier
Telefon: 0800 800 222, Fax: 056 417 29 04
E-Mail: info@miele.ch
Internet: www.miele.ch

Deutschland

Miele & Cie. KG

Carl-Miele-Straße 29
33332 Gütersloh

CSDA 1010,
CSDA 1020,
CSDA 1030



de-CH

M.-Nr. 10 429 370 / 00