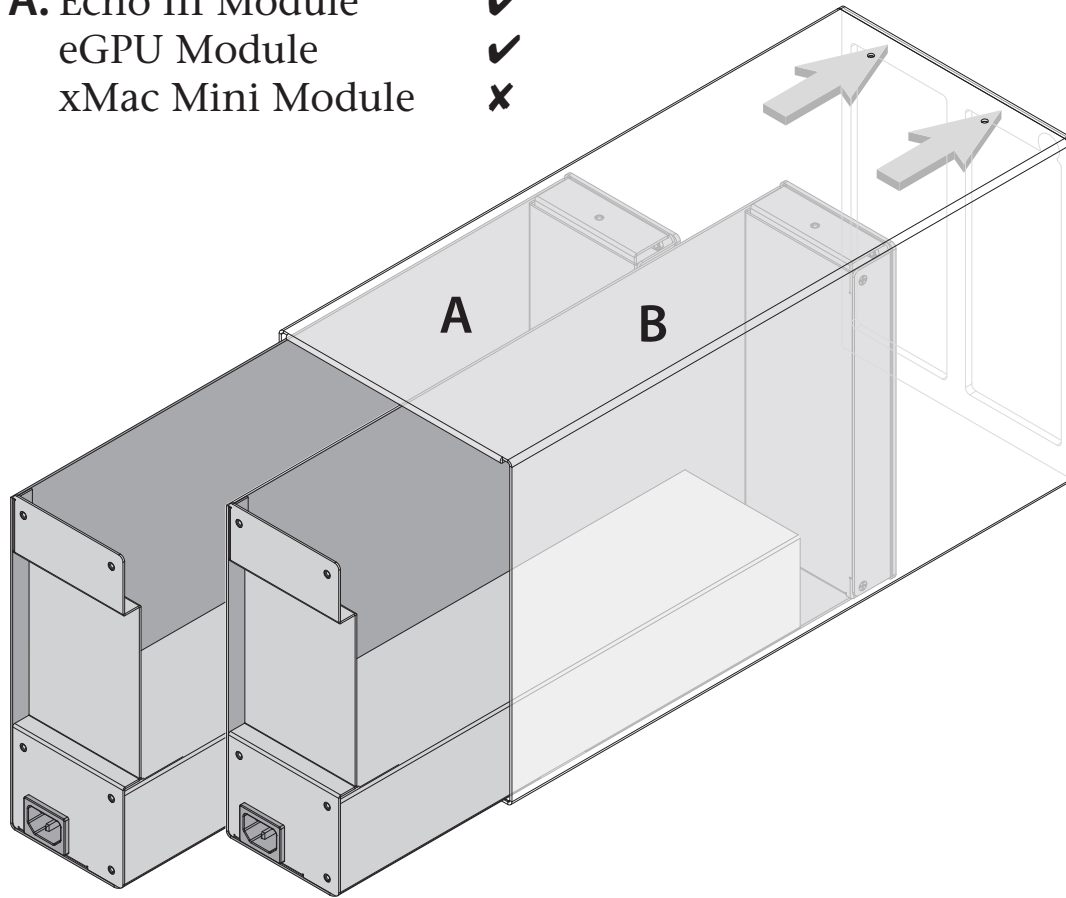


How to Install Modules

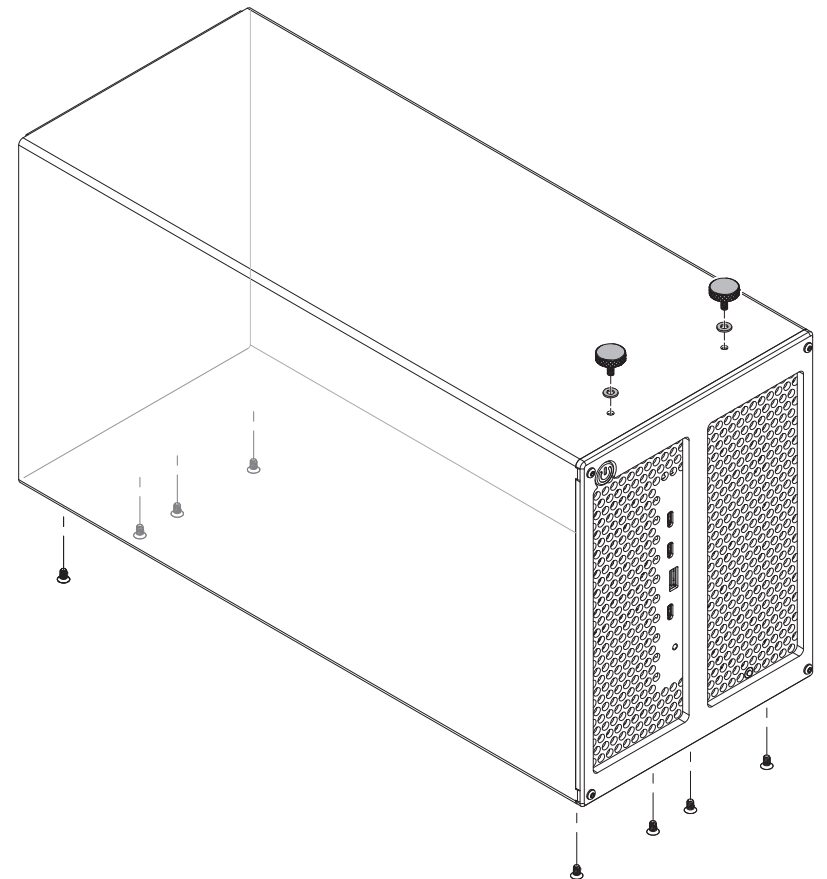
1. Insert the modules.

- A:** Echo III Module ✓
- eGPU Module ✓
- xMac Mini Module ✗



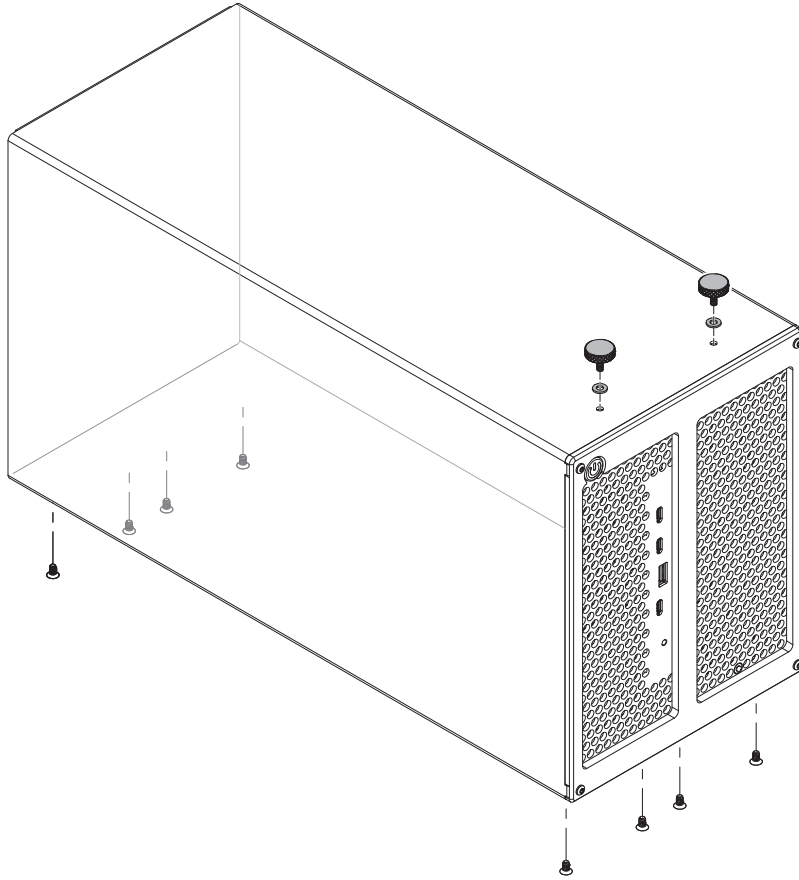
- B:** Echo III Module ✓✓
- eGPU Module ✓✓
- xMac Mini Module ✓✓

2. Secure the modules.



How to Remove Modules

1. Remove the screws.



2. Pull out the modules.

