



KICKER | **LIVING LOUD**

COMP SUBWOOFER

COMP8
COMP10
COMP12
COMP15

English Version

Versión Español
Altavoz Para Sonidos Graves

Deutsche Version
Tieftöner

Version Francaise
Haut-parleur d'Extrêmes Graves



Comp Subwoofer Owner's Manual

Models: **Comp8 / Comp10 / Comp12 / Comp15**

Authorized KICKER Dealer: _____

Purchase Date: _____

Speaker Model Number: _____

Speaker Serial Number: _____

The Kicker Comp subwoofers were specially designed for "Livin' Loud" out in the harsh automotive environment. Comp subwoofers are extremely versatile, excel in a sealed or vented box, and surpass the competition on an infinite baffle (free-air) installation. They are made of advanced materials and construction techniques to maintain optimal performance for years to come.

SPECIFICATIONS

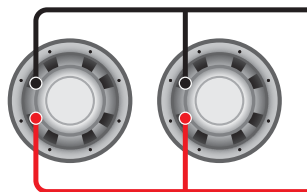
Model	Comp8	Comp10	Comp12	Comp15
Nominal Impedance [Zn], ohm [per coil]	4 or 8	4 or 8	4 or 8	4 or 8
Resonance Frequency [fs], Hz	40	33	30	23
Power Handling Watts, Peak (RMS)	200 (100)	300 (150)	300 (150)	500 (250)
Sensitivity [SPLo], dB @ 1W, 1m	85.6	86.2	88.3	90.3
Total Q-Factor [Qts]	.540	.585	.559	.404
Mechanical Q-Factor [Qms]	8.892	9.157	10.22	9.607
Electrical Q-Factor [Qes]	.574	.625	.591	.422
Effective Excursion [EXmax™] in (mm)	.34 (8.6)	.38 (9.6)	.38 (9.6)	.45 (11.4)
DC Resistance [Re], ohm	3.85	3.78	3.65	3.32
Equivalent Volume [Vas], ft³ (L)	.65 (18.54)	1.65 (46.94)	3.36 (95.18)	7.99 (226.14)
Net Displacement, in³ (cc)	31.4 (514.5)	51.7 (847.2)	70.6 (1156.9)	149 (2441.7)
Outer Frame Dimension, in (cm)	8-1/2 (21.6)	10-11/16 (27)	12-5/8 (32)	15-1/2 (39.3)
Mounting Depth, in (cm)	4-1/16 (10.3)	5-1/16 (12.8)	5-7/8 (14.8)	7-7/16 (18.9)
Hole Cut-Out Diameter, in (cm)	6-15/16 (17.5)	9-1/8 (23.1)	11 (27.9)	13-11/16 (34.7)

Note: All specifications and performance figures are subject to change. Please visit www.kicker.com for the most current information. To get the best performance from your new KICKER Subwoofer, we recommend using genuine KICKER Accessories and Wiring. Please allow two weeks of break-in time for the subwoofer to reach optimum performance.

WIRING

Parallel Wiring

Two 4Ω Woofers = 2Ω Load
Two 8Ω Woofers = 4Ω Load

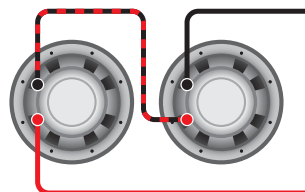


2

Figure 1

Series Wiring

Two 4Ω Woofers = 8Ω Load
Two 8Ω Woofers = 16Ω Load



COMP SUBWOOFER

SEALED ENCLOSURE APPLICATIONS

The Comp generates more sound pressure than competing subwoofers on the market and excels when used in the recommended sealed boxes. These sealed enclosure designs give the smoothest response with increased energy at the lowest frequencies, 20 to 30Hz. These designs deliver massive amounts of highly-accurate bass and can be driven with punishing levels of amplifier power.

The Comp high performance suspension system can operate in a larger sealed enclosure. This maximum enclosure volume application is ideal for SQ (ultra sound quality) installations. The SQ enclosure generates a very flat response curve and superbly extends the subbass response.

Sealed Compact

Model	Volume ft³ (L)	Power Handling
Comp8	.5 (14.2)	100W RMS
Comp10	1 (28.3)	125W RMS
Comp12	1.25 (35.4)	150W RMS
Comp15	2.25 (63.7)	250W RMS

Sealed SQ

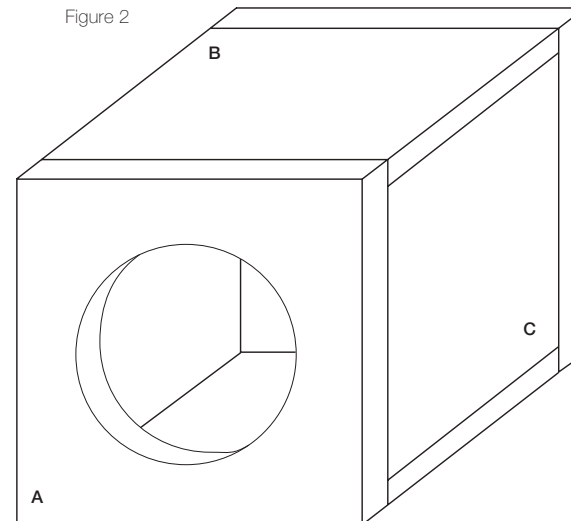
Model	Volume ft³ (L)	Power Handling
Comp8	1.2 (34)	100W RMS
Comp10	2.4 (68)	125W RMS
Comp12	3.5 (99.1)	150W RMS
Comp15	5 (141.6)	250W RMS

Panel Dimensions for Compact Sealed Enclosures using 3/4" (1.9cm) thick MDF (See Figure 2)

Model	Volume ft³ (L)	Panel A in. (cm)	Panel B in. (cm)	Panel C in. (cm)
Comp8	.5 (14.2)	11X11 (27.9X27.9)	11X9.5 (27.9X24.1)	9.5X9.5 (24.1X24.1)
Comp10	1 (28.3)	13.5X13.5 (34.3X34.3)	13.5X12 (34.3X30.5)	12X12 (30.5X30.5)
Comp12	1.25 (35.4)	14.5X14.5 (36.8X36.8)	14.5X13 (36.8X33)	13X13 (33X33)
Comp15	2.25 (63.7)	17.25X17.25 (43.8X43.8)	17.25X15.75 (43.8X40)	15.75X15.75 (40X40)

Comp woofers perform well in any size sealed enclosure between the Compact and SQ volume recommendations. These systems will exhibit benefits of both designs: Compact produces high-impact bass, and SQ generates low bass frequency protraction. Overall, the system will sound more like the recommended enclosure design it is closest to in enclosure volume. These enclosure recommendations have been calculated with the airspace inside the enclosure and include the displacement of the woofer. All sealed-enclosure airspace should be filled to 50% loose poly-fill (polyester fiberfill) stuffing.

Figure 2



3

VENTED ENCLOSURE APPLICATIONS

These boxes are the enclosure of choice for outrageous street bass and high performance SPL contests. If space is not a problem and you want to get the most from your Comp, try one of these ported designs. You will not be disappointed. Comp subwoofers will handle massive amounts of power in any of the recommended enclosures, minimum or maximum. The smaller enclosures are best for use in limited-space applications. The larger recommended enclosures will yield slightly more bass at the lowest frequencies.

Vented Compact	Comp8	Comp10	Comp12	Comp15
Box Volume, ft ³ (L)	.66 (18.7)	1.25 (35.4)	1.75 (49.6)	3 (85)
Port Opening, in x in (cm x cm)	1.5 x 8 (3.8 x 20.3)	1.5 x 10.5 (3.8 x 26.7)	2 x 12.5 (5.1 x 31.8)	2.5 x 15.5 (7 x 39.4)
Port Length, in (cm)	18 (45.7)	14.5 (36.8)	16 (40.6)	17 (43.2)
Power Handling, RMS	55	125	150	250

Vented SQ	Comp8	Comp10	Comp12	Comp15
Box Volume, ft ³ (L)	1.2 (34)	1.75 (49.6)	2.25 (63.7)	4 (113.3)
Port Opening, in x in (cm x cm)	1.5 x 8 (3.8 x 20.3)	1.5 x 10.5 (3.8 x 26.7)	2 x 12.5 (5.1 x 31.8)	3 x 15.5 (7.6 x 39.4)
Port Length, in (cm)	12.25 (31)	13.25 (33.7)	16.375 (41.6)	16.25 (41.3)
Power Handling, RMS	55	125	150	250

The ported Compact design increases bass efficiency and fits in many space-limited applications. Although it is the smallest recommended ported enclosure, the output from 30 to 80 Hz will be considerably higher than that of any sealed box.

The SPL / Deep Bass ported design has even more output in this crucial frequency band. The SPL / Deep Bass is the largest and most efficient enclosure design.

INFINITE Baffle MOUNTING

The infinite baffle mounting method effectively utilizes the rear deck and trunk space of most sedan type vehicles. The Comp subwoofer does not require a sealed enclosure for thumpin' performance. Carefully install the subwoofer in the baffle. Mark the rear deck or parcel shelf for the hole cut-out diameter of the subwoofer and cut the hole. The rear deck may need to be reinforced to help hold the weight of the subwoofer and to keep it from flexing during playback. Mount 3/4" (1.9 cm) thick MDF (Medium Density Fiberboard) to the bottom of the deck. Mark the MDF and cut the holes. If MDF is not available in your area, use high grade plywood. It is important to isolate the sound coming off the front of the subwoofer from the sound radiating from the back of the subwoofer. This isolation is usually accomplished by using the driver in a factory speaker location, or in a location with a semi-isolated rear chamber.

Note: If mounting in trunk space or other compartments of the vehicle, pay attention to cable lines, trunk springs, hinges and seat mechanisms that could cause problems with the operation of the vehicle or stereo system. Carefully lay the stereo system cables; pay attention to seat fasteners and other items that could harm the cables.

BOX BUILDING NOTES

Use 3/4" (1.9cm) or thicker MDF (medium density fiberboard) and seal the joints with silicone. Use the "template" inside your Comp's shipping carton to mark the mounting hole, then cut directly on the line. These designs need internal bracing. Add triangular bracing between each of the larger unsupported panels. See Figure 3.

All the cubic feet (L) measurements in this manual include the displacement of the woofer. For the vented enclosures the displacement of the port must be calculated and added to the internal volume of the

final design. Use the outer dimensions of the port and multiply "X x Y x Z", convert to cubic feet, for example the Comp12 vented compact design's external port dimensions are, using 3/4" (1.9cm) MDF: [(12.5" + 1.5" total MDF wall thickness) x (2.5" + 1.5" total MDF wall thickness) x 20"] x (1 ft³ / 1728 in³) = .65 ft³, and add this number to the internal volume of the enclosure, Comp12's 1.75 ft³ + .65 ft³ = 2.4 ft³. See Figure 4. Due to the necessary length of these ports, you may want to fold the port along the bottom and back walls. It will be impractical to use round ports for these designs.

Do not install a port opening against a solid surface, such as an internal brace, back-panel or trunk wall, seat or interior panel of your vehicle. The port opening must remain unobstructed. Use the smallest dimension of the rectangular port as the minimum amount of space between the port opening and any solid surface to insure unrestricted airflow.

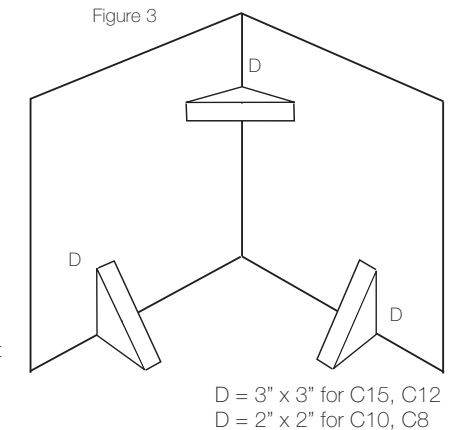
If you prefer an ultra-smooth bass response, you should loosely fill your Comp enclosure with poly-fill stuffing. Ported designs will require covering the end of the port (located inside the box) with grill cloth, chicken wire, or expanded metal to prevent the poly-fill from exiting the port. The use of poly-fill will slightly decrease efficiency, but will deepen and extend the low frequency output.

For more advice on box building, refer to your Authorized Kicker Dealer, or click on the Support tab on the Kicker homepage, www.kicker.com. Please e-mail support@kicker.com or call Technical Support at (405) 624-8583 for specific or unanswered questions.

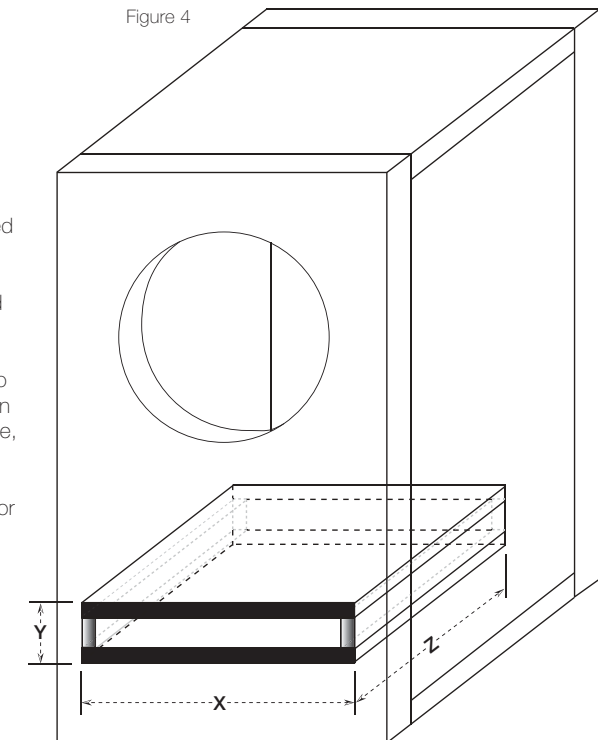
Sound Check: *Poor bass response?* Check the system phasing by reversing the positive and negative speaker connections on the subwoofer. If the bass improves, then the subwoofer was out of phase in reference to the rest of the audio system.

Comp Subwoofer - Covered by one or more of the following patents:
 U.S. Pat #'s 6,611,604, 6,731,773
 D473,216, D456,386, D449,293,
 D355,193, Taiwan Pat. #162,154;
 Other U.S. and foreign patents pending.

P.O. Box 459 • Stillwater, Oklahoma 74076 • USA • (405) 624-8510



D = 3" x 3" for C15, C12
 D = 2" x 2" for C10, C8





Comp Subwoofer Manual del Propietario

Modelos: **Comp8 / Comp10 / Comp12 / Comp15**

Distribuidor autorizado de Kicker: _____

Fecha de compra: _____

Número de modelo del Subwoofer: _____

Número de serie del Subwoofer: _____

El Kicker Comp Subwoofer se diseñó para "Livin' Loud" en el ambiente automotor duro. El Kicker Comp subwoofer se diseña para ser muy versátil. El sobresale en una caja sellada o ventilada, y supera la competencia en un deflector infinito (sin fin) la instalación. Utiliza las técnicas avanzadas de materias y construcción para mantener el desempeño que óptimo para años para venir.

ESPECIFICACIONES

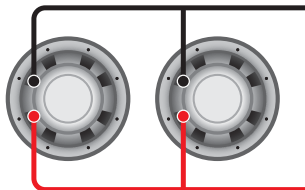
Modelo:	Comp8	Comp10	Comp12	Comp15
Impedancia nominal [Zn], ohmios	4 ó 8	4 ó 8	4 ó 8	4 ó 8
Frecuencia de resonancia [fs], Hz	40	33	30	23
Procesamiento máx. de potencia, pico (RMS)	200 (100)	300 (150)	300 (150)	500 (250)
Sensibilidad [SPLo], dB @ 1W, 1m	85.6	86.2	88.3	90.3
Factor Q total [Qts]	.540	.585	.559	.404
Factor Q mecánico [Qms]	8.892	9.157	10.22	9.607
Factor Q eléctrico [Qes]	.574	.625	.591	.422
Desplazamiento lineal efectivo [EXmaxä], plg (mm)	.34 (8.6)	.38 (9.6)	.38 (9.6)	.45 (11.4)
Resistencia de CC [Re], ohmios	3.85	3.78	3.65	3.32
Volumen equivalente [Vas], pies3 (L)	.65 (18.54)	1.65 (46.94)	3.36 (95.18)	7.99 (226.14)
Desplazamiento neto, plg3 (cc)	31.4 (514.5)	51.7 (847.2)	70.6 (1156.9)	149 (2441.7)
Dimensiones del marco exterior, plg (cm)	8-1/2 (21.6)	10-11/16 (27)	12-5/8 (32)	15-1/2 (39.3)
Profundidad de montaje, plg (cm)	4-1/16 (10.3)	5-1/16 (12.8)	5-7/8 (14.8)	7-7/16 (18.9)
Diámetro del hueco de montaje, plg (cm)	6-15/16 (17.5)	9-1/8 (23.1)	11 (27.9)	13-11/16 (34.7)

Nota: Todas las especificaciones y cifras de rendimiento están sujetas a cambios. Visite www.kicker.com para obtener la información más reciente. Para obtener el mejor rendimiento de su nuevo Subwoofer KICKER, recomendamos usar accesorios y cables genuinos de KICKER. Deje pasar dos semanas para que el subwoofer logre su rendimiento óptimo.

CABLEADO

Cableado en paralelo

Dos 4Ω Altavoces = Carga de 2Ω
Dos 8Ω Altavoces = Carga de 4Ω

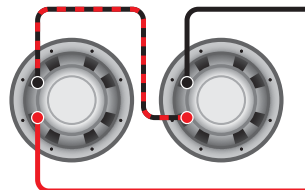


6

Figura 1

Cableado en serie

Dos 4Ω Altavoces = Carga de 8Ω
Dos 8Ω Altavoces = Carga de 16Ω



COMP SUBWOOFER

APLICACIONES EN CAJAS SELLADAS

El Comp de Kicker ha sido diseñado para dar más rendimiento que un altavoz equivalente y es asombroso cuando se usa en las cajas selladas recomendadas. Estas recomendaciones de cajas selladas dan la respuesta más suave con la mayor energía a frecuencias realmente bajas; entre 20 y 30 Hz. Estas cajas producen enormes cantidades de bajos de alto impacto y se pueden hacer funcionar a niveles punitivos de potencia de amplificador.

El sistema de suspensión de alto rendimiento del Comp puede funcionar en cajas selladas grandes. Esta aplicación de caja de máximo volumen es ideal para instalaciones de ultra Calidad de Sonido (Sound Quality, SQ). La caja SQ genera una curva de respuesta muy plana y una gran extensión de bajos de subwoofer.

Sellado Compact

Modelo	Volumen, pies³ (L)	Procesamiento de potencia
Comp8	.5 (14.2)	100W RMS
Comp10	1 (28.3)	125W RMS
Comp12	1.25 (35.4)	150W RMS
Comp15	2.25 (63.7)	250W RMS

Sellado SQ

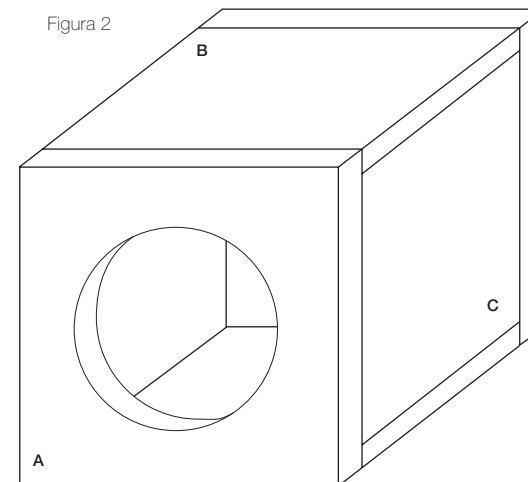
Modelo	Volumen, pies³ (L)	Procesamiento de potencia
Comp8	1.2 (34)	100W RMS
Comp10	2.4 (68)	125W RMS
Comp12	3.5 (99.1)	150W RMS
Comp15	5 (141.6)	250W RMS

Dimensiones del panel para las cajas selladas mínimas recomendadas con MDF de 3/4 de plg. (1.9cm):

Modelo	Volumen, pies³ (L)	Panel A, plg (cm)	Panel B, plg (cm)	Panel C, plg (cm)
Comp8	.5 (14.2)	11X11 (27.9X27.9)	11X9.5 (27.9X24.1)	9.5X9.5 (24.1X24.1)
Comp10	1 (28.3)	13.5X13.5 (34.3X34.3)	13.5X12 (34.3X30.5)	12X12 (30.5X30.5)
Comp12	1.25 (35.4)	14.5X14.5 (36.8X36.8)	14.5X13 (36.8X33)	13X13 (33X33)
Comp15	2.25 (63.7)	17.25X17.25 (43.8X43.8)	17.25X15.75 (43.8X40)	15.75X15.75 (40X40)

Los woofers Comp también tienen buen rendimiento en cualquier caja sellada de un tamaño entre Compact y SQ. Estos sistemas tienen algunos de los beneficios de los dos diseños: la Compact produce bajos de alto impacto y la SQ genera prolongación de frecuencias bajas. En general, el sistema suena como suena la caja recomendada de tamaño más parecido. Estas recomendaciones de volumen de caja son para los espacios de aire dentro de la caja e incluyen el desplazamiento del woofer. Todas las cajas selladas deben tener 50% de espacio lleno de polifil no compactado.

Figura 2



7

CAJAS VENTILADAS APLICACIONES

Este es el tipo de caja preferida para producir bajos escandalosos y de alto rendimiento a la hora de competir por el mejor nivel de presión de sonido (Sound Pressure Level, SPL). Si tiene espacio suficiente y quiere aprovechar al máximo su Comp Subwoofer, pruebe una de estas cajas. No se verá defraudado.

El diseño de la Compact ventilada aumenta la eficiencia de los bajos y cabe en muchos espacios limitados. Aunque es la más pequeña de las cajas con puerto recomendadas, la salida de 30 a 80 Hz es considerablemente mayor que la de las cajas selladas. Los SPL / Deep Bass diseños con puerto tienen proporcionalmente más rendimiento en este aspecto.

La SPL/Deep Bass es la caja más grande y más eficiente.

Ventilada Compact	Comp8	Comp10	Comp12	Comp15
Caja Volumen, pies ³ (L)	.66 (18.7)	1.25 (35.4)	1.75 (49.6)	3 (85)
La apertura del puerto, in x in (cm x cm)	1.5 x 8 (3.8 x 20.3)	1.5 x 10.5 (3.8 x 26.7)	2 x 12.5 (5.1 x 31.8)	2.5 x 15.5 (7 x 39.4)
Puerto de Longitud, in (cm)	18 (45.7)	14.5 (36.8)	16 (40.6)	17 (43.2)
Procesamiento de potencia, RMS	55	125	150	250
Ventilada SPL/DeepBass	Comp8	Comp10	Comp12	Comp15
Caja Volumen, pies ³ (L)	1.2 (34)	1.75 (49.6)	2.25 (63.7)	4 (113.3)
La apertura del puerto, in x in (cm x cm)	1.5 x 8 (3.8 x 20.3)	1.5 x 10.5 (3.8 x 26.7)	2 x 12.5 (5.1 x 31.8)	3 x 15.5 (7.6 x 39.4)
Puerto de Longitud, in (cm)	12.25 (31)	13.25 (33.7)	16.375 (41.6)	16.25 (41.3)
Procesamiento de Potencia, RMS	55	125	150	250

BAFLE INFINITO

El método de montaje de baffle infinito (sin fin) utiliza de manera efectiva la sombrerera y la cajuela con la que cuentan la mayor parte de los vehículos tipo sedan. Utilice el cuidado al montar los altavoces en el automotor. Esté por favor enterado de alambros arcos, de las bisagras, y de mecanismos de cojín que pueden intervenir con la operación del sistema del automotor o el altavoz. Marque el entrepaño para el diámetro del hueco de montaje del altavoz y cortó el hueco. Posiblemente la sombrerera necesitará ser reforzada para ayudar a soportar el peso del altavoz y prevenir que no se flexione al momento que el altavoz esté sonando. Doloque MDF de 3/4 plg (1.9cm) en la parte de debajo de la sombrerera, haga sus marcas y perforo. Si el MDF no está disponible en su área utilice triplay de 6 capas. Para optimizar la instalación de un baffle infinito no permita que las ondas de sonido provenientes de la cajuela (generadas por la parte trasera del cono del altavoz) entren al área de pasajeros. Las uniones o huecos que existan en la cajuela deberán ser sellados con silicón.

NOTAS CONSTRUCCIÓN CAJAS

Use siempre Plancha de Fibra de Densidad Media (Medium Density Fiberboard, MDF) de por lo menos 3/4 de plg. (1.9 cm) de grosor y asegúrese de que las juntas están bien unidas y bien selladas. El soporte de cartón que viene dentro de la caja de envío del Comp se puede usar como plantilla para cortar el agujero de montaje del altavoz en la caja que usted construya. Después de marcar el baffle con la plantilla, corte justo sobre la línea para hacer la abertura de tamaño correcto. Todos estos diseños necesitan cierta medida de refuerzo interno. Agregue escuadras de 5 x 5 cm (2 x 2 plg.) a 8 x 8 cm (3 x 3 plg.) entre cada uno de los paneles grandes sin soporte. Vea la Figura 3.

Todas las cantidades en pies cúbicos (L) dadas en las páginas siguientes incluyen el desplazamiento del woofer. En las cajas con puertos, el desplazamiento del puerto debe agregarse al diseño final. Calcule las dimensiones exteriores del puerto y multiplique "X x Y x Z", y agregue este número al volumen interno de la caja. Vea la Figura 4. A causa de la longitud necesaria de estos puertos, usted puede doblar el puerto por las paredes del fondo y la espalda. No es práctico usar puertos redondos en estos diseños.

No instale una caja con puerto contra una superficie sólida, tal como un soporte interior, un panel trasero, la pared de la cajuela, el asiento o un panel interior del vehículo. La abertura del puerto debe mantenerse

sin obstrucciones. La menor dimensión del puerto rectangular o el diámetro del puerto redondo debe ser igual a la distancia mínima entre el puerto y cualquier otra superficie para que no se restrinja el flujo de aire.

No instale una caja con puerto contra una superficie sólida, tal como un soporte interior, un panel trasero, la pared de la cajuela, el asiento o un panel interior del vehículo. La abertura del puerto debe mantenerse sin obstrucciones. La menor dimensión del puerto rectangular o el diámetro del puerto redondo debe ser igual a la distancia mínima entre el puerto y cualquier otra superficie para que no se restrinja el flujo de aire.

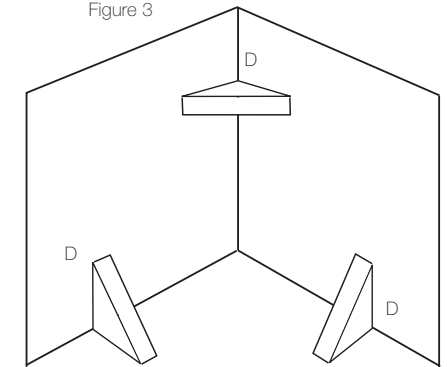
Si prefiere una respuesta de bajos ultrasuave, debe llenar holgadamente la caja del Comp con polifil (fibra de relleno de poliéster). En los diseños con puerto es necesario cubrir la entrada del puerto (dentro de la caja) con tela de ferretería, tela de alambre o metal expandido para evitar que el polifil se salga por la abertura del puerto. El polifil disminuirá levemente la eficiencia, pero profundizará y extenderá la respuesta de bajos.

Para obtener más consejos sobre construcción de cajas, haga clic en la lengüeta SUPPORT de la página web de Kicker, www.kicker.com. Si tiene preguntas específicas comuníquese con Servicios Técnicos en correo electrónico a support@kicker.com.

Comp Subwoofer - La propiedad intelectual protegida por uno o por más de las patentes siguientes: Estados Unidos patentan los números 6,611,604, 6,731,773 D473,216, D456,386, D449,293, D355,193 Taiwán patentan el número 162,154. Otros Estados Unidos y patentes extranjeras pendientes.

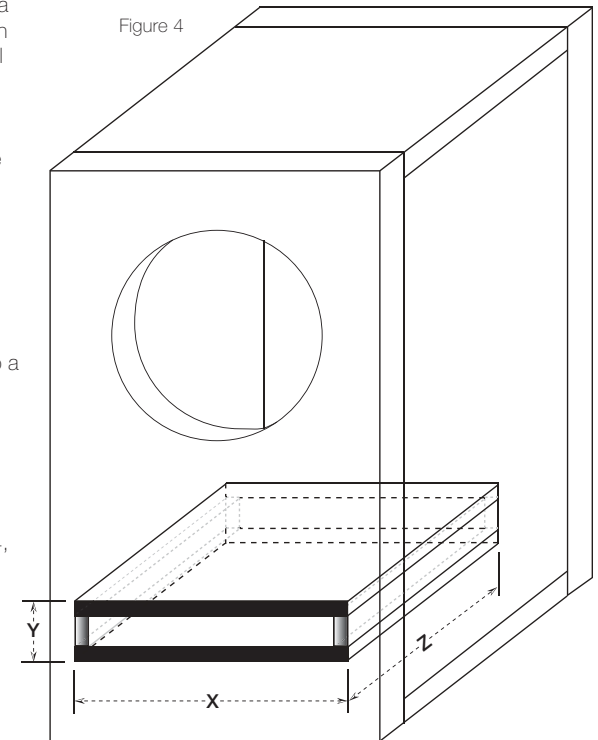
Sound Check: ¿Una respuesta reducida del bajo? El sistema del cheque que sincroniza invirtiendo una conexión de altavoz de positivo a negativo en el canal de estéreo altavoz para sonidos graves (los canales); si el bajo mejora, el altavoz era fuera de fase.

Figure 3



D = 3 x 3 plg para C15, C12
D = 2 x 2 plg para C10, C8

Figure 4



P.O. Box 459 • Stillwater, Oklahoma 74076 • USA • (405) 624-8510

Modelle: **Comp8 / Comp10 / Comp12 / Comp15**

Authorisierter KICKER Händler: _____

Einkaufsdatum: _____

Subwoofer Modell Nummer: _____

Subwoofer Serien Nummer: _____

Ihr Kicker Comp Subwoofer wurde besonders für "Livin' Loud" in der harten Autoumwelt entworfen. Der Kicker Comp Subwoofer wird entworfen, äußerst gewandt zu sein. Er zeichnet sich in einem geschlossenen oder Bassreflex Gehäuse aus, und er trifft die Konkurrenz auf einer unendlichen Schallwand Installation über. Er ist Materialien und Konstruktion fortgeschritten beizubehalten, daß ideale Leistung jahrelang kommt.

TECHNISCHE DATEN

Modell	Comp8	Comp10	Comp12	Comp15
Nennimpedanz [Zn], Ohm	4 oder 8	4 oder 8	4 oder 8	4 oder 8
Resonanzfrequenz [fs], Hz	40	33	30	23
Spitzenbelastbarkeit, Watt (RMS)	200 (100)	300 (150)	300 (150)	500 (250)
Empfindlichkeit [SPL ₀], dB bei 1 W, 1 m	85,6	86,2	88,3	90,3
Gesamter Q-Faktor [Qts]	0,540	0,585	0,559	0,404
Mechanischer Q-Faktor [Qms]	8,892	9,157	10,22	9,607
Elektrischer Q-Faktor [Qes]	0,574	0,625	0,591	0,422
Effektiver Hub [EX _{max}], Zoll (mm)	0,34 (8,6)	0,38 (9,6)	0,38 (9,6)	0,45 (11,4)
Gleichstromwiderstand [Re], Ohm	3,85	3,78	3,65	3,32
Äquivalentes Volumen [V _{as}], Kubikfuß (l)	0,65 (18,54)	1,65 (46,94)	3,36 (95,18)	7,99 (226,14)
Netto-Hub, Kubikzoll (cc)	31,4 (514,5)	51,7 (847,2)	70,6 (1156,9)	149 (2441,7)
Äußere Rahmenabmessung, Zoll (cm)	8-1/2 (21,6)	10-11/16 (27)	12-5/8 (32)	15-1/2 (39,3)
Montagetiefe, Zoll (cm)	4-1/16 (10,3)	5-1/16 (12,8)	5-7/8 (14,8)	7-7/16 (18,9)
Montageloch-Durchmesser, Zoll (cm)	6-15/16 (17,5)	9-1/8 (23,1)	11 (27,9)	13-11/16 (34,7)

Hinweis: Alle technischen Daten und Leistungsangaben vorbehaltlich Änderungen. Bitte besuchen Sie www.kicker.com für die aktuellsten Informationen. Um die beste Leistung aus Ihrem KICKER Subwoofer herauszuholen, sollten Sie Original-Zubehörteile und Kabel von KICKER verwenden. Nach etwa zwei Wochen erreicht der Subwoofer seine optimale Leistung.

VERKABELUNG

Parallel Wiring

Zwei 4Ω Lautsprecher = 2Ω Load
Zwei 8Ω Lautsprecher = 4Ω Load

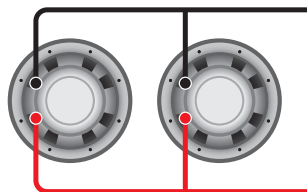
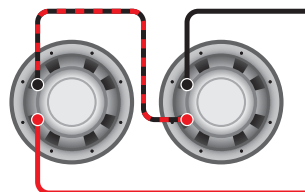


Abbildung 1

Series Wiring

Zwei 4Ω Lautsprecher = 8Ω Load
Zwei 8Ω Lautsprecher = 16Ω Load



GESCHLOSSENE GEHÄUSE

Der Comp Subwoofer ist so konzipiert, dass er mehr Leistung bietet als ein konkurrierender Lautsprecher und in den empfohlenen geschlossenen Gehäusen hervorragend klingt. Diese geschlossenen Gehäuseformen bieten die beste Wiedergabe und die meiste Energie bei den niedrigsten Frequenzen, um 20 bis 30 Hz. Diese Gehäuseformen bieten einen massiven, treibenden Bass und können mit extrem hohen Verstärkerleistungen betrieben werden.

Das hochleistende Aufhängungssystem des Comp Subwoofer kann in einem größeren geschlossenen Gehäuse betrieben werden. Dieses maximale Gehäusevolumen ist für Ultra-Soundqualitäts-Anwendungen (SQ) ideal. Das SQ-Gehäuse bietet einen sehr flachen Frequenzgang und stark erweiterten Tiefbass.

Geschlossene Kompakt

Modell	Volumen L	Belastbarkeit
Comp8	14,2 L	100W RMS
Comp10	28,3 L	125W RMS
Comp12	35,4 L	150W RMS
Comp15	63,7 L	250W RMS

Geschlossene SQ

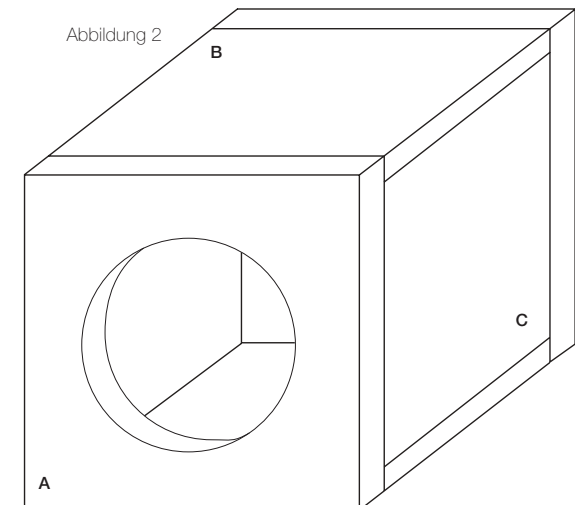
Modell	Volumen L	Belastbarkeit
Comp8	34 L	100W RMS
Comp10	68 L	125W RMS
Comp12	99,1 L	150W RMS
Comp15	141,6 L	250W RMS

Plattengrößen für GeschlosseneGehäuseKompakt mit 1,9 cm dicken Faserplatten: (Siehe Abbildung 2)

Modell	Volumen L	Platte A, cm	Platte B, cm	Platte C, cm
Comp8	14,2	27,9X27,9	27,9X24,1	24,1X24,1
Comp10	28,3	34,3X34,3	34,3X30,5	30,5X30,5
Comp12	35,4	36,8X36,8	36,8X33	33X33
Comp15	63,7	43,8X43,8	43,8X40	40X40

Tieftöner der Comp Subwoofer-Serie bieten in allen geschlossenen Gehäusen zwischen der Kompakt- und der SQ-Größe gute Leistungen. Diese Systeme zeigen die Vorzüge beider Gehäuseformen. Das Kompakt-Gehäuse bietet massiven Bass, während das SQ-Gehäuse eine erweiterte Tiefbassfrequenz liefert. Insgesamt klingt das System mehr wie das empfohlene Gehäuse, dem es größtmäßig am nächsten ist. Diese Gehäuse-Empfehlungen gelten für den Luftraum innerhalb des Gehäuses und schließen den Hub des Tieftöners mit ein. Alle Geschlossenen Gehäuse sollten mit 50% lockerem Polyfill (polyester fiberfill) gefüllt werden.

Abbildung 2



BASSREFLEX GEHÄUSE INSTALLATION

Diese Boxen sind die Gehäuse der Wahl für extreme Straßen-Bass- und Hochleistungs-Schalldruckwettbewerbe. Wenn Sie genug Platz haben und das meiste aus Ihrem Comp Subwoofer herausholen wollen, sollten Sie eines dieser Bassreflexgehäuse versuchen. Sie werden nicht enttäuscht sein.

Das Bassreflex-Kompaktdesign erhöht die Basswirkung und eignet sich für beengte Platzverhältnisse. Obwohl es das kleinste empfohlene Bassreflexgehäuse ist, ist die Leistung zwischen 30 und 80 Hz deutlich höher als bei einer geschlossenen Box. Das SPL/Deep Bass Bassreflexmodell hat in diesem wichtigen Frequenzbereich eine proportional höhere Leistung.

SPL/Deep Bass ist die größte und effizienteste Gehäuseform.

Bassreflex-Kompakt	Comp8	Comp10	Comp12	Comp15
Gehäuse Volumen, L	18,7	35,4	49,6	85
Port Öffnung, cm x cm	3,8 x 20,3	3,8 x 26,7	5,1 x 31,8	7 x 39,4
Port Länge, cm	45,7	36,8	40,6	43,2
Belastbarkeit, RMS	55	125	150	250

Bassreflex-SQ	Comp8	Comp10	Comp12	Comp15
Gehäuse Volumen, L	34	49,6	63,7	113,3
Port Öffnung, cm x cm	3,8 x 20,3	3,8 x 26,7	5,1 x 31,8	7,6 x 39,4
Port Länge, cm	31	33,7	41,6	41,3
Belastbarkeit, RMS	55	125	150	250

UNENDLICHE SCHALLWAND INSTALLATION

Die unendliche Schallwandinstallation verwendet effektiv den Kofferraumdeckel und den Kofferraum von den meisten Limousinenfahrzeugen. Der Comp Subwoofer erfordert kein geschlossenes Gehäuse für große Leistung. Installieren Sie vorsichtig den Subwoofer durch den Schallschutzplatte. Markieren Sie den Kofferraumdeckel für den Montageloch-Durchmesser des Subwoofer und schneiden Sie das Loch. Der Kofferraumdeckel sollte verstärkt werden, um das Gewicht des Subwoofer festzuhalten. Montieren Sie 1,9 Zentimeterdick MDF oder Sperrholz zum Boden vom Kofferraumdeckel. Markieren Sie das Sperrholz und schneiden Sie das Loch. Es ist wichtig, den vorne aus dem Subwoofer austretenden Schall vom Schall zu trennen, der von der Rückseite des Subwoofer kommt.

HINWEISEZUM GEHÄUSEBAU

Verwenden Sie mindestens 1,9 cm dicke Faserplatten (MDF) und vergewissern Sie sich, dass alle Fugen gut und sicher versiegelt sind. Die Pappschablone im Lieferkarton des Solo-Baric kann als Vorlage für das Ausschneiden des Lautsprechermontagelochs aus Ihrem Gehäuse verwendet werden. Nachdem Sie Ihre Schallwand mit der Schablone markiert haben, müssen Sie direkt an der Linie ausschneiden. All diese Designs benötigen interne Verstrebungen. Sie sollten zwischen den größeren ungestützten Platten 5cm x 5cm bis 8cm x 8cm starke Dreiecksstützen verwenden. Siehe Abbildung 3.

Alle Volumen-Werte auf den folgenden Seiten schließen den Hub des Tieftöners mit ein. Bei Bassreflexgehäusen muss der Hub der Reflexöffnung zum Enddesign hinzugezählt werden. Die angegebenen Informationen über rechteckige Reflexöffnungen bieten die besten Ergebnisse. Kalkulieren Sie die äußeren Dimensionen von der Öffnung und multiplizieren Sie "X x Y x Z", und fügen Sie dem inneren Volumen diese Zahl von dem Gehäuse hinzu. Siehe Abbildung 4. Auf Grund der notwendigen Länge von diesen Öffnungen wollen Sie die Öffnung entlang des Bodens und der hinteren Wände falten. Bei diesen Modellen wäre die Verwendung runder Reflexöffnungen unpraktisch.

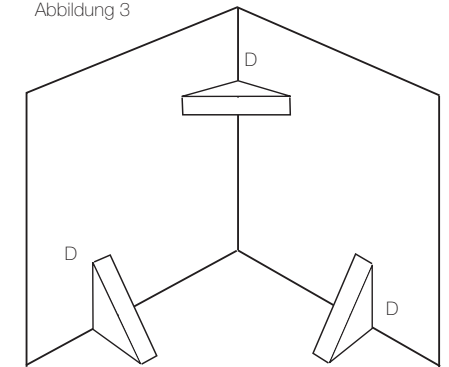
Bei der Installation darf die Reflexöffnung nicht gegen eine feste Oberfläche, wie eine Innenverstrebung, Rückseite oder Wand des Kofferraums, einen Sitz oder eine Fahrzeugverkleidung ausgerichtet sein. Die Reflexöffnung darf nicht verdeckt sein. Nehmen Sie die kleinste Abmessung der rechteckigen Reflexöffnung oder den Durchmesser der runden Öffnung als Minimalabstand zwischen der Reflexöffnung und einer Oberfläche, um einen freien Luftstrom sicherzustellen.

Wenn Sie eine extrem glatte Basswiedergabe wollen, sollten Sie das Comp-Gehäuse lose mit Polyfil füllen. Bassreflexmodelle erfordern eine Abdeckung der Reflexöffnung (innerhalb der Box) mit Bespannstoff, Maschendraht oder Streckmetall, damit das Polyfil nicht durch die Reflexöffnung ausgeblasen wird. Die Verwendung von Polyfil verringert den Wirkungsgrad etwas, vertieft und erweitert aber die Tiefbassleistung.

Weitere Hinweise zum Gehäusebau erhalten Sie, wenn Sie auf der Kicker-Internetseite (www.kicker.com) auf SUPPORT klicken. Klicken Sie auf Technical Manuals und laden Sie dann das KICKER Handbuch oder Tech Tips herunter. Wenn Sie immer noch offene oder spezifische Fragen haben, können Sie den technischen Kundendienst unter support@kicker.com erreichen.

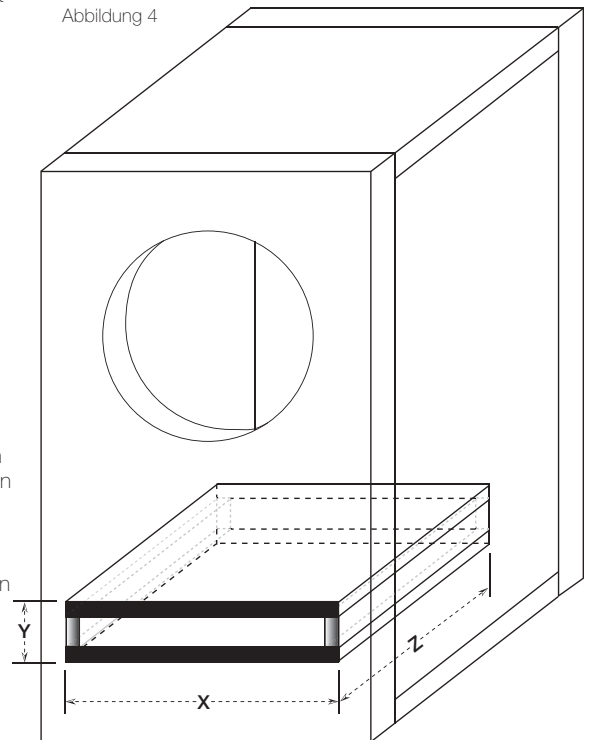
Comp Subwoofer - Intellektuelles Eigentum wird von ein oder mehr von den Folgenden Patenten geschützt: Vereinigten Staaten Patentieren Zahlen 6,611,604, 6,731,773 D473,216, D456,386, D449,293, D355,193 Taiwan Patentieren Zahl 162,154. Andere Vereinigten Staaten und ausländische Patente schwebend.

Abbildung 3



D = 8cm x 8cm für C15, C12
D = 5cm x 5cm für C10, C8

Abbildung 4



Sound Check: Zu wenig Bass? Prüfen Sie Systemdurchführen schrittweise durch Umkehren einer Sprechersverbindung von positiv zu negativ auf dem Stereo order subwoofer. Wenn der Bass verbessert, war der lautsprecher nicht in richtiger Phase.



P.O. Box 459 • Stillwater, Oklahoma 74076 • USA • (405) 624-8510

Modèles : **Comp8 / Comp10 / Comp12 / Comp15**

Distributeur Kicker agréé : _____

Date d'achat : _____

Numéro de modèle du Subwoofer : _____

Numéro de série du Subwoofer : _____

Votre Comp Subwoofer a été conçu pour l'environnement automobile dur. Le Kicker Comp Subwoofer est conçu pour être varié. Le Comp Subwoofer excelle dans une chambre clos ou de résonner, et il surpasse la compétition sur une cloison infinie (le libère-air) l'installation. L'haut-parleur utilise des matériels avancés et les techniques de construction pour maintenir l'exécution optimale pendant des années pour venir.

PERFORMANCES

Modèle :	Comp8	Comp10	Comp12	Comp15
Impédance nominale [Zn], ohms	4 ou 8	4 ou 8	4 ou 8	4 ou 8
Fréquence de résonance [fs], Hz	40	33	30	23
Puissance admissible, watts, crête (efficace)	200 (100)	300 (150)	300 (150)	500 (250)
Sensibilité [SPLo], dB @ 1 W, 1 m	85,6	86,2	88,3	90,3
Coefficient de surtension total [Qts]	0,540	0,585	0,559	0,404
Coefficient de surtension mécanique [Qms]	8,892	9,157	10,22	9,607
Coefficient de surtension électrique [Qes]	0,574	0,625	0,591	0,422
Course effective [EXmax™], pouce (mm)	0,34 (8,6)	0,38 (9,6)	0,38 (9,6)	0,45 (11,4)
Résistance c,c, [Re], ohms	3,85	3,78	3,65	3,32
Volume équivalent [Vas], pied au cube (L)	0,65 (18,54)	1,65 (46,94)	3,36 (95,18)	7,99 (226,14)
Déplacement net, pouce au cube (cc)	31,4 (514,5)	51,7 (847,2)	70,6 (1156,9)	149 (2441,7)
Diamètre externe du cadre, pouce (cm)	8-1/2 (21,6)	10-11/16 (27)	12-5/8 (32)	15-1/2 (39,3)
Profondeur de montage pouce (cm)	4-1/16 (10,3)	5-1/16 (12,8)	5-7/8 (14,8)	7-7/16 (18,9)
Dimensions découpe, pouce (cm)	6-15/16 (17,5)	9-1/8 (23,1)	11 (27,9)	13-11/16 (34,7)

NOTA: Nous nous réservons le droit de modifier les spécifications et les performances indiquées ici. Consultez notre site www.kicker.com pour obtenir les informations les plus récentes. Pour tirer le meilleur parti du Subwoofer KICKER, nous conseillons d'utiliser des accessoires et des câbles KICKER d'origine. Comptez deux semaines de rodage pour que le subwoofer atteigne des performances optimales

CÂBLAGE

Câblage en parallèle

Deux 4Ω Haut-parleurs = charge de 2Ω
Deux 8Ω Haut-parleurs = charge de 4Ω

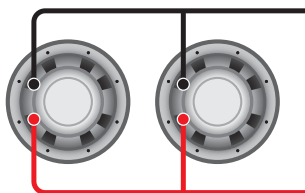
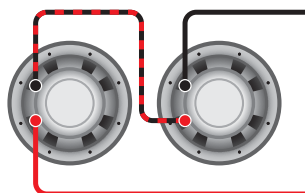


Diagramme 1

Câblage en série

Deux 4Ω Haut-parleurs = charge de 8Ω
Deux 8Ω Haut-parleurs = charge de 16Ω



UTILISATION CLOISON CLOS

Le Comp Subwoofer produit pression plus de la solide que concourant des subwoofers sur le marché, le Comp Subwoofer assure un résultat étonnant lorsqu'il est installé dans l'un des caissons clos recommandés. Ces types de caissons clos donnent la réponse la plus douce avec une énergie accrue aux fréquences les plus basses, entre 20 et 30 Hz. Ils produisent des volumes considérables de graves à fort impact et peuvent être utilisées à de très hauts niveaux d'amplification.

Le système de suspension hautes performances du Comp Subwoofer permet une utilisation dans les caissons clos de grandes dimensions. Ce volume de caisson maximal est idéal pour les installations SQ (qualité acoustique supérieure). Le caisson SQ produit une courbe de réponse très plate et permet d'étendre considérablement les extrêmes graves.

Compact Clos

Modèle :	Volume pied au cube (L)	Puissance admissible = 100W RMS
Comp8	0,5 (14,2)	
Comp10	1 (28,3)	Puissance admissible = 125W RMS
Comp12	1,25 (35,4)	Puissance admissible = 150W RMS
Comp15	2,25 (63,7)	Puissance admissible = 250W RMS

SQ Clos

Modèle :	Volume pied au cube (L)	Puissance admissible = 100W RMS
Comp8	1,2 (34)	
Comp10	2,4 (68)	Puissance admissible = 125W RMS
Comp12	3,5 (99,1)	Puissance admissible = 150W RMS
Comp15	5 (141,6)	Puissance admissible = 250W RMS

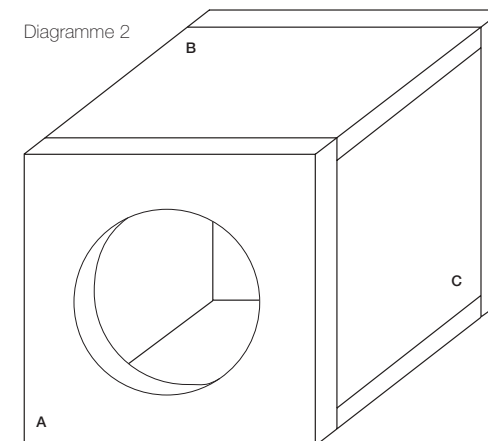
Dimensions de panneau pour enceintes hermétiques avec carton dur de densité moyenne d'une épaisseur de 1,9 cm (voir la figure 2)

Modèle :	Volume pied au cube (L)	Panneau A, pouce (cm)	Panneau B, pouce (cm)	Panneau C, pouce (cm)
Comp8	0,5 (14,2)	11X11 (27,9X27,9)	11X9,5 (27,9X24,1)	9,5X9,5 (24,1X24,1)
Comp10	1 (28,3)	13,5X13,5 (34,3X34,3)	13,5X12 (34,3X30,5)	12X12 (30,5X30,5)
Comp12	1,25 (35,4)	14,5X14,5 (36,8X36,8)	14,5X13 (36,8X33)	13X13 (33X33)
Comp15	2,25 (63,7)	17,25X17,25 (43,8X43,8)	17,25X15,75 (43,8X40)	15,75X15,75 (40X40)

Les haut-parleurs d'extrêmes graves Comp Subwoofer fonctionnent également bien dans tout caisson clos de taille comprise entre les recommandations des modèles Compact et SQ. Ces systèmes présentent les avantages des deux modèles : le modèle Compact produit des graves à fort impact et le modèle SQ une extension dans les fréquences extrêmes graves. Globalement, le son du système ressemble beaucoup à celui du type de caisson dont il se rapproche le plus en termes de volume. Ces recommandations de caissons ont été calculées par rapport au volume d'air interne au caisson et comprennent le déplacement du haut-parleur.

Tous les caissons clos doivent être remplis à 50 % de rembourrage en poly-fil non tassé.

Diagramme 2



UTILISATION CAISSONS RÉSONNANTS

Ces caissons constituent le modèle de premier choix pour ceux qui veulent toujours davantage en matière de niveau et de qualité des graves. Si la place n'est pas limitée et que vous voulez tirer le maximum du Comp Subwoofer, essayez l'un de ces modèles. Vous ne serez pas déçu.

Le modèle Compact résonnant offre un rendement accru dans les graves et convient pour de nombreuses applications à espace disponible limité. Bien que ce soit le caisson résonnant recommandé le plus petit, la puissance de sortie de 30 à 80 Hz est considérablement plus élevée que celle d'un caisson clos. Les deux autres modèles résonnants offrent des puissances proportionnellement plus élevées dans cette plage de fréquence cruciale.

Le modèle de caisson SPL / Deep Bass est le plus grand et le plus efficace. Il est apte à satisfaire tous les boulimiques de puissance sonore dans les graves.

Compact Résonnants	Comp8	Comp10	Comp12	Comp15
Volume de Caisson, ft ³ (L)	0,66 (18,7)	1,25 (35,4)	1,75 (49,6)	3 (85)
Port D'ouverture, pouce x pouce (cm x cm)	1,5 x 8 (3,8 x 20,3)	1,5 x 10,5 (3,8 x 26,7)	2 x 12,5 (5,1 x 31,8)	2,5 x 15,5 (7 x 39,4)
Port Longueur, pouce (cm)	18 (45,7)	14,5 (36,8)	16 (40,6)	17 (43,2)
Puissance admissible, RMS	55	125	150	250

SO Résonnants	Comp8	Comp10	Comp12	Comp15
Volume de Caisson, ft ³ (L)	1,2 (34)	1,75 (49,6)	2,25 (63,7)	4 (113,3)
Port D'ouverture, pouce x pouce (cm x cm)	1,5 x 8 (3,8 x 20,3)	1,5 x 10,5 (3,8 x 26,7)	2 x 12,5 (5,1 x 31,8)	3 x 15,5 (7,6 x 39,4)
Port Longueur, pouce (cm)	12,25 (31)	13,25 (33,7)	16,375 (41,6)	16,25 (41,3)
Puissance admissible, RMS	55	125	150	250

UTILISATION CLOISON INFINI

La méthode infinie de cloison utilise l'espace de stockage. Utiliser la prudence en installant des haut-parleurs dans n'importe quel panneau de l'automobile. Être conscient d'harnais d'installation électrique, les printemps, les gonds, et plier les mécanismes de place qui peut interférer avec l'opération du système de haut-parleur. Marquer le panneau pour le diamètre de coupure de trou du subwoofer et avoir coupé le trou. Pour optimiser l'installation infinie de cloison, empêcher les ondes sonores postérieures (produit du dos du cône de subwoofer) d'entrer le secteur de passager de l'automobile. Les écarts ou les trous dans l'espace de stockage peuvent être remplis avec la silicone.

REMARQUES CONSTRUCTION CAISSON

Utilisez toujours des panneaux de fibres de densité moyenne d'au moins 19 mm d'épaisseur et assurez-vous que tous les joints sont solides et bien étanches. Le gabarit en carton à l'intérieur de l'emballage du Comp peut servir de modèle de découpe du trou de montage du haut-parleur dans le caisson. Après avoir dessiné la découpe sur le panneau à l'aide du gabarit, coupez en suivant bien la ligne afin d'obtenir une découpe de la bonne taille pour le saladier du Comp. Quel que soit le type de caisson, des renforts internes sont requis. Ajoutez des renforts triangulaires de dimensions comprises entre 5 cm x 5 cm et 8 cm x 8 cm entre les panneaux non soutenus. Voyez le diagramme 3.

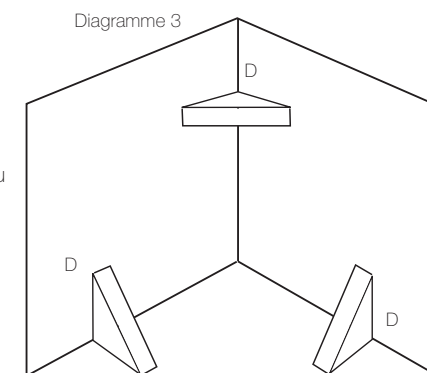
Toutes les valeurs en pieds cubes (L) indiquées dans les pages ci-dessous comprennent le déplacement du haut-parleur. Pour les caissons résonnants, le déplacement de l'évent doit être ajouté dans le calcul final. Utiliser les dimensions extérieures du événements et multiplier "X x Y x Z" et ajoutez ce nombre au volume interne du caisson. Voyez le diagramme 4. Avec les caissons de ce type, des événements circulaires ne sont pas pratiques. Les valeurs indiquées pour des événements rectangulaires donnent les meilleurs résultats.

N'installez pas une ouverture d'évent contre une surface pleine telle qu'un renfort interne, un panneau arrière, une paroi de camionnette, un siège ou un panneau interne de véhicule. L'ouverture de l'évent doit être maintenue dégagée. Laissez une distance au moins égale à la plus petite dimension de l'évent rectangulaire ou au diamètre de l'évent circulaire entre l'évent et toute surface pleine afin d'assurer un

écoulement d'air sans restriction.

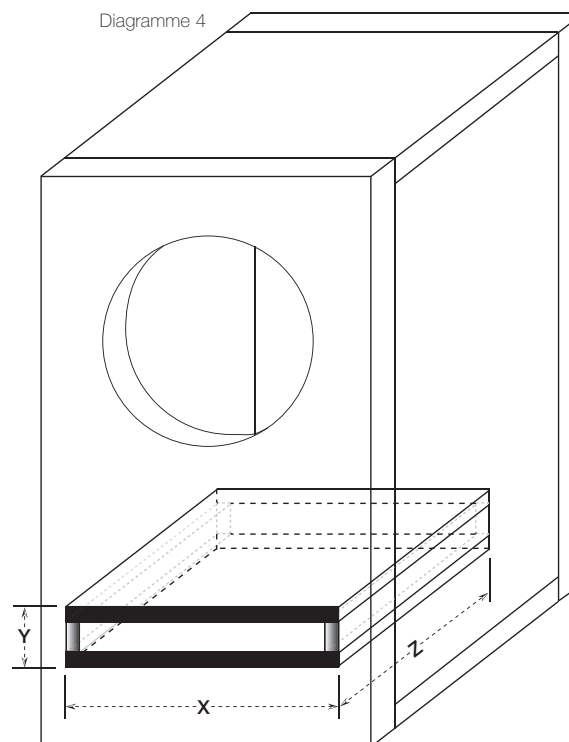
Si vous préférez une réponse ultra douce des graves, remplissez le caisson Comp de poly-fil (rembourrage en polyester) sans tasser. Pour les modèles résonnants, l'extrémité de l'évent doit être couverte (à l'intérieur du caisson) de grillage métallique, grillage de basse-cour ou métal déployé afin d'empêcher le poly-fil d'être expulsé par l'évent. L'utilisation de rembourrage en poly-fil réduit légèrement le rendement, mais rend la réponse des extrêmes graves plus profonde et plus soutenue.

Pour obtenir d'autres conseils sur la construction du caisson, cliquez sur l'onglet SUPPORT de la page d'accueil Kicker, www.kicker.com. Sélectionnez le lien Technical Manuals et téléchargez le manuel technique KICKER Comp (format PDF), ou cliquez sur le lien Tech Tips pour télécharger le document PDF de conseils techniques Tech Tips. Si vous avez d'autres questions, support@kicker.com d'e-mail.



D = 8 x 8cm pour C15, C12
D = 5 x 5cm pour C10, C8

Diagramme 4



Comp Subwoofer - La propriété intellectuelle protégée par un ou plus des brevets suivants : Etats-Unis brevettent des nombres 6,611,604, 6,731,773 D473,216, D456,386, D449,293, D355,193 Taiwan brevettent le nombre 162,154. Autres Etats-Unis et étranger brevet en attente.

Sound Check: *Faible réponse des graves? Permutez les connexions positives et négatives haut-parleur sur les canaux stéréo / aïsson de basse; s'il y a l'amélioration des graves, c'était le haut-parleur, qui a été hors phase.*



P.O. Box 459 • Stillwater, Oklahoma 74076 • USA • (405) 624-8510

Acoustics Limited Warranty

Kicker warrants this product to be free from defects in material and workmanship under normal use for a period of THREE (3) MONTHS from date of original purchase with receipt. When purchased from an Authorized KICKER Dealer it is warranted for ONE (1) YEAR from date of original purchase with receipt. In all cases you must have the original receipt. Should service be necessary under this warranty for any reason due to manufacturing defect or malfunction during the warranty period, Kicker will repair or replace (at its discretion) the defective merchandise with equivalent merchandise at no charge. Warranty replacements may have cosmetic scratches and blemishes. Discontinued products may be replaced with more current equivalent products.

This warranty is valid only for the original purchaser and is not extended to owners of the product subsequent to the original purchaser. Any applicable implied warranties are limited in duration to a period of the express warranty as provided herein beginning with the date of the original purchase at retail, and no warranties, whether express or implied, shall apply to this product thereafter. Some states do not allow limitations on implied warranties; therefore these exclusions may not apply to you. This warranty gives you specific legal rights; however you may have other rights that vary from state to state.

WHAT TO DO IF YOU NEED WARRANTY OR SERVICE

Defective merchandise should be returned to your local Authorized Stillwater Designs (Kicker) Dealer for warranty service. Assistance in locating an Authorized Dealer can be found at www.kicker.com or by contacting Stillwater Designs directly. You can confirm that a dealer is authorized by asking to see a current authorized dealer window decal.

If it becomes necessary for you to return defective merchandise directly to Stillwater Designs (Kicker), call the Kicker Customer Service Department at (405) 624-8510 for a Return Merchandise Authorization (RMA) number. Package all defective items in the original container or in a package that will prevent shipping damage, and return to:

Stillwater Designs, 3100 North Husband, Stillwater, OK 74075

The RMA number must be clearly marked on the outside of the package. Please return only defective components. The return of functioning items increases your return freight charges. Non-defective items will be returned freight-collect to you.

Include a copy of the original receipt with the purchase date clearly visible, and a "proof-of-purchase" statement listing the Customer's name, Dealer's name and invoice number, and product purchased. Warranty expiration on items without proof-of-purchase will be determined from the type of sale and manufacturing date code. Freight must be prepaid; items sent freight-collect, or COD, will be refused.

WHAT IS NOT COVERED?

This warranty is valid only if the product is used for the purpose for which it was designed. It does not cover:

- o Damage due to improper installation
- o Subsequent damage to other components
- o Damage caused by exposure to moisture, excessive heat, chemical cleaners, and/or UV radiation
- o Damage through negligence, misuse, accident or abuse. Repeated returns for the same damage may be considered abuse
- o Any cost or expense related to the removal or reinstallation of product
- o Speakers damaged due to amplifier clipping or distortion
- o Items previously repaired or modified by any unauthorized repair facility
- o Return shipping on non-defective items
- o Products with tampered or missing barcode labels
- o Products returned without a Return Merchandise Authorization (RMA) number
- o Freight Damage
- o The cost of shipping product to Kicker
- o Service performed by anyone other than Kicker

HOW LONG WILL IT TAKE?

Kicker strives to maintain a goal of 24-hour service for all acoustics (subwoofers, midrange and coaxial drivers, tweeters, crossovers, etc) returns. Delays may be incurred if lack of replacement inventory or parts is encountered.

Failure to follow these steps may void your warranty. Any questions can be directed to the Kicker Customer Service Department at (405) 624-8510.

NOTE: All specifications and performance figures are subject to change. Please visit the www.kicker.com for the most current information.

International Warranty

Contact your International Kicker dealer or distributor concerning specific procedures for your country's warranty policies.

WARNING: KICKER products are capable of producing sound levels that can permanently damage your hearing! Turning up a system to a level that has audible distortion is more damaging to your ears than listening to an undistorted system at the same volume level. The threshold of pain is always an indicator that the sound level is too loud and may permanently damage your hearing. Please use common sense when controlling volume.

GARANTÍA INTERNACIONAL *VersiónEspañol*

Comuníquese con su concesionario o distribuidor Kicker internacional para obtener información sobre procedimientos específicos relacionados con las normas de garantía de su país.

ADVERTENCIA: Los excitadores Kicker son capaces de producir niveles de sonido que pueden dañar permanentemente el oído. Subir el volumen del sistema hasta un nivel que produzca distorsión es más dañino para el oído que escuchar un sistema sin distorsión al mismo volumen. El dolor es siempre una indicación de que el sonido es muy fuerte y que puede dañar permanentemente el oído. Sea precavido cuando controle el volumen.

La frase "combustible para vivir la vida Livin' Loud™ a todo volumen" se refiere al entusiasmo por la vida que la marca Kicker de estéreos de automóvil representa y a la recomendación a nuestros clientes de que vivan lo mejor posible ("a todo volumen") en todo sentido. La línea de altavoces y amplificadores Kicker es la mejor del mercado de audio de automóviles y por lo tanto representa el "combustible" para vivir a todo volumen en el área de "estéreos de automóvil" de la vida de nuestros clientes. Recomendamos a todos nuestros clientes que obedezcan todas las reglas y reglamentos locales sobre ruido en cuanto a los niveles legales y apropiados de audición fuera del vehículo.

INTERNATIONALE GARANTIE *DeutscheVersion*

Nehmen Sie mit Ihren internationalen Kicker-Fachhändler oder Vertrieb Kontakt auf, um Details über die Garantieleistungen in Ihrem Land zu erfahren.

WARNUNG: KICKER-Treiber können einen Schallpegel erzeugen, der zu permanenten Gehörschäden führen kann! Wenn Sie ein System auf einen Pegel stellen, der hörbare Verzerrungen erzeugt, schadet das Ihren Ohren mehr, als ein nicht verzerrtes System auf dem gleichen Lautstärkepegel. Die Schmerzschwelle ist immer eine Anzeige dafür, dass der Schallpegel zu laut ist und zu permanenten Gehörschäden führen kann. Seien Sie bei der Lautstärkeinstellung bitte vernünftig!

Der Slogan "Treibstoff für Livin' Loud" bezieht sich auf die mit den Kicker-Autostereosystemen assoziierte Lebensfreude und die Tatsache, dass wir unsere Kunden ermutigen, in allen Aspekten ihres Lebens nach dem Besten ("Livin' Loud") zu streben. Die Lautsprecher und Verstärker von Kicker sind auf dem Markt für Auto-Soundsysteme führend und stellen somit den "Treibstoff" für das Autostereoerlebnis unserer Kunden dar. Wir empfehlen allen unseren Kunden, sich bezüglich der zugelassenen und passenden Lautstärkepegel außerhalb des Autos an die örtlichen Lärmvorschriften zu halten.

GARANTIE INTERNATIONALE *VersionFrançaise*

Pour connaître les procédures propres à la politique de garantie de votre pays, contactez votre revendeur ou distributeur International Kicker.

AVERTISSEMENT: Les haut-parleurs Kicker ont la capacité de produire des niveaux sonores pouvant endommager l'ouïe de façon irréversible ! L'augmentation du volume d'un système jusqu'à un niveau présentant une distorsion audible endommage davantage l'ouïe que l'écoute d'un système sans distorsion au même volume. Le seuil de la douleur est toujours le signe que le niveau sonore est trop élevé et risque d'endommager l'ouïe de façon irréversible. Réglez le volume en faisant preuve de bon sens !

L'expression "carburant pour vivre plein pot" fait référence au dynamisme de la marque Kicker d'équipements audio pour véhicules et a pour but d'encourager nos clients à faire le maximum ("vivre plein pot") dans tous les aspects de leur vie. Les haut-parleurs et amplificateurs Kicker sont les meilleurs dans le domaine des équipements audio et représentent donc pour nos clients le "carburant pour vivre plein pot" dans l'aspect "installation audio de véhicule" de leur vie. Nous encourageons tous nos clients à respecter toutes les lois et réglementations locales relatives aux niveaux sonores acceptables à l'extérieur des véhicules.

©2009 Stillwater Designs