

Der NexXxoS V.2 Radiator ist die Weiterentwicklung der bereits bewährten NexXxoS V.1-Serie und nimmt zu Recht seinen Platz unter Alphacool's High-End-Vollkupferradiatoren ein. Das frische Design in modernem, noblem Weiß und die zahlreichen technischen Details machen aus dem NexXxoS V.2 Radiator den perfekten Partner für die eigene Wasserkühlung.

Alphacool NexXxoS ST30 Full Copper 240mm Radiator V.2 White Special Edition



- patentierte Verschlusschrauben
- Special Edition in modernem, noblem Weiss
- Vollkupferradiator

Lieferumfang

1x Alphacool NexXoS ST30 Full Copper 240mm Radiator V.2, White Special Edition
8x M3x8 Schraube
8x M3x30 Schraube
8x M3x35 Schraube
3x Verschlusschraube
1x Innensechskant
1x Verschlusschrauben-Tool

Technische Daten

L x B x H	271,5 x 124 x 30 mm (+/- 3% Toleranz im Bereich der Vorkammern)
Material Kühlfinnen, Kühlkanäle & Vorkammern	Kupfer
Material Außengehäuse	Stahl
Fins per Inch	15
Anschlüsse	5x G1/4"
Gewindegröße Lüftermontage	M3
Lüftergröße	120 mm
Lüfterplätze	2 einseitig / 4 beidseitig
Maximale Arbeitstemperatur	60 °C
Gewicht	581 g
Farbe	Weiss

Download Links

Produktbilder	https://www.alphacool.com/download/1021517_NexXoS_ST30_Full_Copper_240mm_Radiator_V.2_White_pics.zip
Anleitung	https://www.alphacool.com/download/Radiators_NexXosV2.pdf

Maße Verpackung 1 Einheit

L x B x H	34,5 x 13,5 x 4 cm
Gesamtgewicht	0,772 kg

Sonstige Daten

Zertifikate	CE, FC, RoHS
EAN	4250197186483
Zoll Nummer	84195080900

Wir übernehmen keine Verantwortung für eventuelle Tippfehler.

Alphacool International GmbH, Marienberger Strasse 1, 38122 Braunschweig Tel: (+49)0531 288 740 Supportmail: info@alphacool.com

Artikeltext Komplett

Der NexXoS V.2 Radiator ist die Weiterentwicklung der bereits bewährten NexXoS V.1-Serie und nimmt zu Recht seinen Platz unter Alphacool's High-End-Vollkupferradiatoren ein. Das frische Design in modernem, noblem Weiß und die zahlreichen technischen Details machen aus dem NexXoS V.2 Radiator den perfekten Partner für die eigene Wasserkühlung.

Kompromisslos bei der Materialwahl

Als weltweit einziger Hersteller verwendet Alphacool ausschließlich Kupfer bei allen wasserführenden Teilen im Radiator. Die Vorkammern, Kühlfinnen und Kühlkanäle bestehen aus reinem Kupfer. Lediglich die Anschlussgewinde (aus Messing) und das Außengehäuse des Radiators (aus Stahlblech) bestehen aus anderen Materialien.

Satte Kühlleistung

Um die Performance des Radiators zu maximieren, greift Alphacool tief in die Trickkiste und verwendet für Kühlfinnen, Kühlkanäle und Vorkammern reines Kupfer aufgrund der hohen Wärmeleitfähigkeit von 400 W/mK (im Vergleich: Aluminium 236 W/mK). Die spezielle Finnendichte des Radiators mit einem Finnenabstand von 15 FPI ermöglicht einen optimalen Durchfluss des Luftstroms. Alle Kühlfinnen sind zusätzlich mit kleinen Flaps versehen. Hierbei handelt es sich um winzige Flügel, die den Luftstrom in die gewünschte Richtung leiten und für kontrollierte Luftverwirbelungen sorgen. Das steigert die Kühlleistung und minimiert mögliche Strömungsgeräusche.

Patentierter Verschlusschrauben

Alle NexXoS V.2 Radiatoren verwenden die patentierten Verschlusschrauben von Alphacool. Jeder, der einen Radiator an die Front oder in die Decke eines Gehäuses montiert hat, kennt den Umstand, dass herausstehende Verschlusschrauben dafür sorgen, dass der Radiator nicht bündig angelegt werden kann. Mit den patentierten Verschlusschrauben bietet Alphacool eine hervorragende Lösung. Die Verschlusschrauben sind vollständig im Radiator versenkt und schließen bündig mit dessen Oberfläche ab. Dadurch steht einer sauberen Montage nichts mehr im Wege. Natürlich sehen die Radiatoren mit den flachen Verschlusschrauben auch deutlich edler aus.

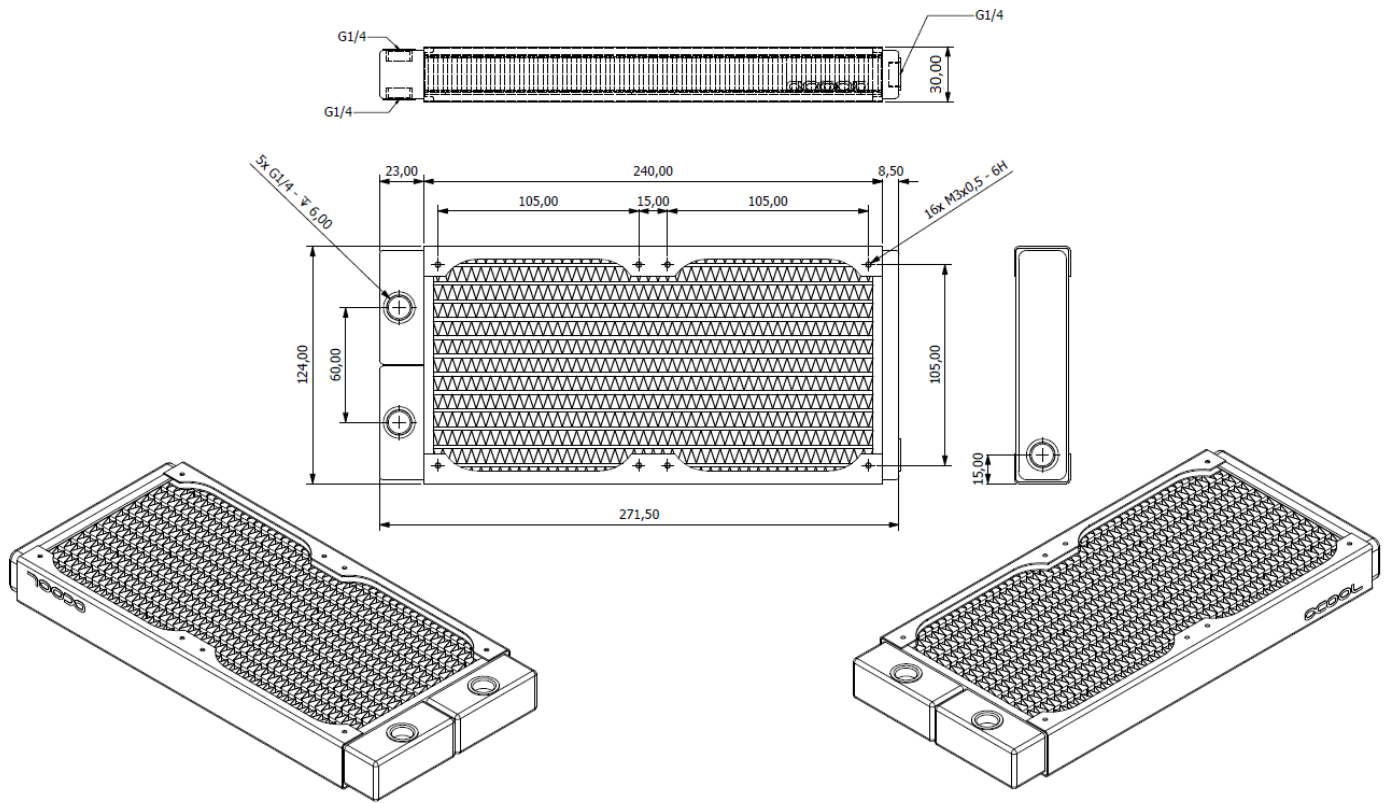
Anschlussmöglichkeiten satt

Alle Varianten der NexXoS V.2 Radiatoren haben auf einer Seite jeweils zwei Anschlussmöglichkeiten für IN und OUT. Auf der gegenüberliegenden Seite befindet sich ein Fill- oder Entlüftungspport, der auch zum Entleeren des Wasserkreislaufs genutzt werden kann.

Sicherheit geht vor

Der NexXoS V.2 Radiator verfügt über eine spezielle Schutzvorrichtung die verhindert, dass Lüfter- oder Montageschrauben zu tief eingedreht werden können. Unter allen Montagebohrungen wurden dafür Schutzplatten platziert, um ein zu tiefes Eindrehen der Schrauben zu verhindern. Dadurch werden die darunterliegenden Kühlfinnen und Wasserkanäle vor Beschädigung geschützt.

Abmessungen



Wir übernehmen keine Verantwortung für eventuelle Tippfehler.

Alphacool International GmbH, Marienberger Strasse 1, 38122 Braunschweig Tel: (+49)0531 288 740 Supportmail: info@alphacool.com