



Dunstabzugshaube

GEBRAUCHSANLEITUNG	2	MONTAGEANLEITUNG	8
Wichtige Sicherheitshinweise	2	Wichtige Sicherheitshinweise	8
Umweltschutz	4	Allgemeine Hinweise	10
Betriebsarten	4	Installation	10
Gerät bedienen	5		
Reinigen und warten	5		
Störungen, was tun?	6		
Kundendienst	7		

GEBRAUCHSANLEITUNG

Weitere Informationen zu Produkten, Zubehör, Ersatzteilen und Services finden Sie im Internet: www.neff-international.com und Online-Shop: www.neff-eshop.com

Für Produktinformationen sowie Anwendungs- und Bedienfragen wählen Sie unsere Info-Nummer: (Mo-Fr: 8.00-18.00 Uhr erreichbar) Nur für Deutschland gültig.

NeffCOM®
0 89 - 12 474 474

⚠ Wichtige Sicherheitshinweise

Diese Anleitung sorgfältig lesen. Nur dann können Sie Ihr Gerät sicher und richtig bedienen. Die Gebrauchs- und Montageanleitung für einen späteren Gebrauch oder für Nachbesitzer aufbewahren.

Nur bei fachgerechtem Einbau entsprechend der Montageanleitung ist die Sicherheit beim Gebrauch gewährleistet. Der Installateur ist für das einwandfreie Funktionieren am Aufstellungsort verantwortlich.

Dieses Gerät ist nur für den privaten Haushalt und das häusliche Umfeld bestimmt. Das Gerät ist nicht für den Betrieb im Außenbereich bestimmt. Das Gerät während des Betriebes beaufsichtigen. Der Hersteller haftet nicht für Schäden durch unsachgemäßen Gebrauch oder falsche Bedienung.

Dieses Gerät ist für eine Nutzung bis zu einer Höhe von maximal 2000 Metern über dem Meeresspiegel bestimmt.

Dieses Gerät kann von Kindern ab 8 Jahren und Personen mit reduzierten physischen, sensorischen oder mentalen Fähigkeiten oder Mangel an Erfahrung oder Wissen benutzt werden, wenn sie von einer Person, die für ihre Sicherheit verantwortlich ist, beaufsichtigt oder von ihr bezüglich des sicheren Gebrauchs des Gerätes unterwiesen wurden und sie die daraus resultierenden Gefahren verstanden haben.

Kinder dürfen nicht mit dem Gerät spielen. Reinigung und Benutzer-Wartung dürfen nicht durch Kinder durchgeführt werden, es sei denn, sie sind 8 Jahre und älter und werden beaufsichtigt.

Kinder jünger als 8 Jahre vom Gerät und der Anschlussleitung fernhalten.

Das Gerät nach dem Auspacken prüfen. Bei einem Transportschaden nicht anschließen.

Dieses Gerät ist nicht für den Betrieb mit einer externen Zeitschaltuhr oder einer Fernsteuerung bestimmt.

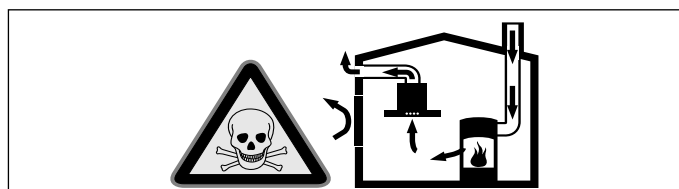
Erstickungsgefahr!

Verpackungsmaterial ist für Kinder gefährlich. Kinder nie mit Verpackungsmaterial spielen lassen.

Lebensgefahr!

Zurückgesaugte Verbrennungsgase können zu Vergiftungen führen.

Immer für ausreichend Zuluft sorgen, wenn das Gerät im Abluftbetrieb gleichzeitig mit einer raumluftabhängigen Feuerstätte verwendet wird.

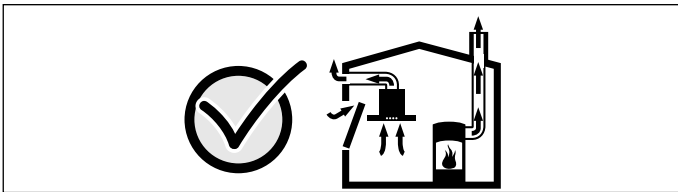


Raumluftabhängige Feuerstätten (z.B. gas-, öl-, holz- oder kohlebetriebene Heizgeräte, Durchlauferhitzer, Warmwasserbereiter) beziehen Verbrennungsluft aus dem Aufstellraum und führen die Abgase durch eine Abgasanlage (z.B. Kamin) ins Freie.

In Verbindung mit einer eingeschalteten Dunstabzugshaube wird der Küche und den benachbarten Räumen Raumluft entzogen - ohne ausreichende Zuluft entsteht ein Unterdruck. Giftige Gase aus dem Kamin oder Abzugsschacht werden in die Wohnräume zurückgesaugt.

- Es muss daher immer für ausreichende Zuluft gesorgt werden.
- Ein Zuluft-/Abluftmauerkasten allein stellt die Einhaltung des Grenzwertes nicht sicher.

Ein gefahrloser Betrieb ist nur dann möglich, wenn der Unterdruck im Aufstellraum der Feuerstätte 4 Pa (0,04 mbar) nicht überschreitet. Dies kann erreicht werden, wenn durch nicht verschließbare Öffnungen, z.B. in Türen, Fenstern, in Verbindung mit einem Zuluft- / Abluftmauerkasten oder durch andere technische Maßnahmen, die zur Verbrennung benötigte Luft nachströmen kann.



Ziehen Sie in jedem Fall den Rat des zuständigen Schornsteinfegermeisters hinzu, der den gesamten Lüftungsverbund des Hauses beurteilen kann und Ihnen die passende Maßnahme zur Belüftung vorschlägt.

Wird die Dunstabzugshaube ausschließlich im Umluftbetrieb eingesetzt, ist der Betrieb ohne Einschränkung möglich.

Brandgefahr!

- Die Fettablagerungen im Fettfilter können sich entzünden.

Fettfilter mindestens alle 2 Monate reinigen.

Gerät nie ohne Fettfilter betreiben.

- Die Fettablagerungen im Fettfilter können sich entzünden. In der Nähe des Gerätes nie mit offener Flamme arbeiten (z.B. flambieren). Gerät nur dann in der Nähe einer Feuerstätte für feste Brennstoffe (z.B. Holz oder Kohle) installieren, wenn eine geschlossene, nicht abnehmbare Abdeckung vorhanden ist. Es darf keinen Funkenflug geben.
- Heißes Öl und Fett entzündet sich schnell. Heißes Öl und Fett nie unbeaufsichtigt lassen. Nie ein Feuer mit Wasser löschen. Kochstelle ausschalten. Flammen vorsichtig mit Deckel, Löschdecke oder Ähnlichem ersticken.
- Gas-Kochstellen ohne aufgesetztes Kochgeschirr entwickeln im Betrieb große Hitze. Ein darüber angebrachtes Lüftungsgerät kann beschädigt oder in Brand gesetzt werden. Gas-Kochstellen nur mit aufgesetztem Kochgeschirr betreiben.
- Bei gleichzeitigem Betrieb mehrerer Gas-Kochstellen entwickelt sich große Hitze. Ein darüber angebrachtes Lüftungsgerät kann beschädigt oder in Brand gesetzt werden. Zwei Gaskochstellen nie gleichzeitig mit größter Flamme länger als 15 Minuten betreiben. Ein Großbrenner mit mehr als 5kW (Wok) entspricht der Leistung von zwei Gasbrennern.

Verbrennungsgefahr!

Die zugänglichen Teile werden im Betrieb heiß. Nie die heißen Teile berühren. Kinder fernhalten.

Verletzungsgefahr!

- Bauteile innerhalb des Gerätes können scharfkantig sein. Schutzhandschuhe tragen.
- Auf dem Gerät abgestellte Gegenstände können herabfallen. Keine Gegenstände auf das Gerät stellen.

Stromschlaggefahr!

- Ein defektes Gerät kann einen Stromschlag verursachen. Nie ein defektes Gerät einschalten. Netzstecker ziehen oder Sicherung im Sicherungskasten ausschalten. Kundendienst rufen.
- Unsachgemäße Reparaturen sind gefährlich. Nur ein von uns geschulter Kundendienst-Techniker darf Reparaturen durchführen und beschädigte Anschlussleitungen austauschen. Ist das Gerät defekt, Netzstecker ziehen oder Sicherung im Sicherungskasten ausschalten. Kundendienst rufen.
- Eindringende Feuchtigkeit kann einen Stromschlag verursachen. Keinen Hochdruckreiniger oder Dampfreiniger verwenden.

Ursachen für Schäden

Achtung!

Beschädigungsgefahr durch Korrosionsschäden. Gerät beim Kochen immer einschalten, um Kondenswasserbildung zu vermeiden. Kondenswasser kann zu Korrosionsschäden führen.

Defekte Lampen immer sofort austauschen, um eine Überlastung der restlichen Lampen zu verhindern.

Beschädigungsgefahr durch eindringende Nässe in die Elektronik. Bedienelemente nie mit nassem Tuch reinigen.

Oberflächenbeschädigung durch falsche Reinigung. Edelstahlflächen nur in Schliffrichtung reinigen. Für Bedienelemente keinen Edelstahlreiniger verwenden.

Oberflächenbeschädigung durch scharfe oder scheuernde Reinigungsmittel. Scharfe und scheuernde Reinigungsmittel nie verwenden.

Beschädigungsgefahr durch Kondensat-Rücklauf. Abluftkanal vom Gerät aus leicht abfallend installieren (1° Gefälle).

Umweltschutz

Ihr neues Gerät ist besonders energieeffizient. Hier erhalten Sie Tipps, wie Sie beim Umgang mit Ihrem Gerät noch mehr Energie sparen können und wie Sie das Gerät richtig entsorgen.

Energiesparen

- Beim Kochen ausreichend Zuluft sicherstellen, damit die Dunstabzugshaube effizient und mit geringen Betriebsgeräuschen arbeitet.
- Lüfterstufe an die Intensität der Kochdünste anpassen. Die Intensivstufe nur nach Bedarf einsetzen. Eine kleinere Lüfterstufe bedeutet einen geringeren Energieverbrauch.
- Bei intensiven Kochdünsten frühzeitig eine höhere Lüfterstufe wählen. Bereits in der Küche verteilte Kochdünste machen einen längeren Betrieb der Dunstabzugshaube erforderlich.
- Dunstabzugshaube ausschalten, wenn sie nicht mehr benötigt wird.
- Beleuchtung ausschalten, wenn sie nicht mehr benötigt wird.
- Filter in den angegebenen Abständen reinigen bzw. wechseln, um die Wirksamkeit der Lüftung zu erhöhen und eine Brandgefahr zu vermeiden.

Umweltgerecht entsorgen

Entsorgen Sie die Verpackung umweltgerecht.



Dieses Gerät ist entsprechend der europäischen Richtlinie 2012/19/EU über Elektro- und Elektronikaltgeräte (waste electrical and electronic equipment - WEEE) gekennzeichnet.

Die Richtlinie gibt den Rahmen für eine EU-weit gültige Rücknahme und Verwertung der Altgeräte vor.

Betriebsarten

Dieses Gerät können Sie im Abluft- oder Umluftbetrieb einsetzen.

Abluftbetrieb



Die angesaugte Luft wird durch die Fettfilter gereinigt und durch ein Rohrsystem ins Freie geleitet.

Hinweis: Die Abluft darf weder in einen in Betrieb befindlichen Rauch- oder Abgaskamin, noch in einen Schacht, welcher der Entlüftung von Aufstellungsräumen von Feuerstätten dient, abgegeben werden.

- Soll die Abluft in einen Rauch- oder Abgaskamin geführt werden, der nicht in Betrieb ist, muss die Zustimmung des zuständigen Schornsteinfegermeisters eingeholt werden.
- Wird die Abluft durch die Außenwand geleitet, sollte ein Teleskop-Mauerkasten verwendet werden.

Umluftbetrieb



Die angesaugte Luft wird durch die Fettfilter und einen Aktivkohlefilter gereinigt und wieder in die Küche zurückgeführt.

Hinweis: Um die Gerüche im Umluftbetrieb zu binden, müssen Sie einen Aktivkohlefilter einbauen. Die verschiedenen Möglichkeiten das Gerät im Umluftbetrieb zu betreiben, entnehmen Sie der Prospektur oder fragen Sie Ihren Fachhändler. Das dafür notwendige Zubehör erhalten Sie im Fachhandel, beim Kundendienst oder im Online-Shop. Die Zubehör-Nummern finden Sie am Ende der Gebrauchsanleitung.

Gerät bedienen

Diese Anleitung gilt für mehrere Gerätevarianten. Es ist möglich, dass einzelne Ausstattungsmerkmale beschrieben sind, die nicht auf Ihr Gerät zutreffen.

Hinweis: Schalten Sie die Dunstabzugshaube bei Kochbeginn ein und erst einige Minuten nach Kochende wieder aus. Der Küchendunst wird so am wirkungsvollsten beseitigt.

Bedienfeld



Erläuterung

Licht Ein/Aus

0,1 Lüfter Aus/Lüfterstufe 1

2 Lüfterstufe 2

3 Lüfterstufe 3

Lüfter einstellen

Einschalten

Taste 1, 2 oder 3 drücken.

Ausschalten

Drücken Sie die Taste 0.

Beleuchtung

Die Beleuchtung können Sie unabhängig von der Lüftung ein- und ausschalten.

Drücken Sie die Taste .

Reinigen und warten

Verbrennungsgefahr!

Das Gerät wird während des Betriebs heiß, besonders im Bereich der Lampen. Vor der Reinigung Gerät abkühlen lassen.

Stromschlaggefahr!

Eindringende Feuchtigkeit kann einen Stromschlag verursachen. Gerät nur mit einem feuchten Tuch reinigen. Vor der Reinigung Netzstecker ziehen oder Sicherung im Sicherungskasten ausschalten.

Stromschlaggefahr!

Eindringende Feuchtigkeit kann einen Stromschlag verursachen. Keinen Hochdruckreiniger oder Dampfreiniger verwenden.

Verletzungsgefahr!

Bauteile innerhalb des Gerätes können scharfkantig sein. Schutzhandschuhe tragen.

Reinigungsmittel

Damit die unterschiedlichen Oberflächen nicht durch falsche Reinigungsmittel beschädigt werden, beachten Sie die Angaben in der Tabelle. Verwenden Sie

- keine scharfen oder scheuernden Reinigungsmittel,
- keine stark alkoholhaltigen Reinigungsmittel,
- keine harten Scheuerkissen oder Putzschwämme,
- keine Hochdruckreiniger oder Dampfreiniger.

Waschen Sie neue Schwammtücher vor Gebrauch gründlich aus.

Beachten Sie alle Anweisungen und Warnungen, die den Reinigungsmitteln beiliegen.

Bereich	Reinigungsmittel
Edelstahl	Heiße Spüllauge: Mit einem Spültuch reinigen und einem weichen Tuch nachtrocknen. Edelstahlflächen nur in Schliffrichtung reinigen. Beim Kundendienst oder im Fachhandel sind spezielle Edelstahl-Pflegemittel erhältlich. Das Pflegemittel mit einem weichen Tuch hauchdünn auftragen.
Lackierte Oberflächen	Heiße Spüllauge: Mit einem feuchten Spültuch reinigen und einem weichen Tuch nachtrocknen. Keinen Edelstahlreiniger verwenden.
Aluminium und Kunststoff	Glasreiniger: Mit einem weichen Tuch reinigen.
Glas	Glasreiniger: Mit einem weichen Tuch reinigen. Keinen Glasschaber verwenden.
Bedienelemente	Heiße Spüllauge: Mit einem feuchten Spültuch reinigen und einem weichen Tuch nachtrocknen. Stromschlaggefahr durch eindringende Nässe. Beschädigungsgefahr der Elektronik durch eindringende Nässe. Bedienelemente nie mit nassem Tuch reinigen. Keinen Edelstahlreiniger verwenden.

Metallfettfilter reinigen

Diese Anleitung gilt für mehrere Gerätevarianten. Es ist möglich, dass einzelne Ausstattungsmerkmale beschrieben sind, die nicht auf Ihr Gerät zutreffen.

Brandgefahr!

Die Fettablagerungen im Fettfilter können sich entzünden.

Fettfilter mindestens alle 2 Monate reinigen.

Gerät nie ohne Fettfilter betreiben.

Hinweise

- Verwenden Sie keine aggressiven, säure- oder laugenhaltigen Reinigungsmittel.
- Bei Reinigung der Metallfettfilter auch die Halterung der Metallfettfilter im Gerät mit einem feuchten Tuch reinigen.
- Die Metallfettfilter können Sie in der Geschirrspülmaschine oder von Hand reinigen.

Von Hand:

Hinweis: Bei hartnäckigem Schmutz können Sie einen speziellen Fettlöser verwenden. Er kann über den Online-Shop bestellt werden.

- Weichen Sie die Metallfettfilter in heißer Spüllauge ein.
- Verwenden Sie zur Reinigung eine Bürste und spülen Sie die Filter danach gut aus.
- Lassen Sie die Metallfettfilter abtropfen.

In der Geschirrspülmaschine:

Hinweis: Bei der Reinigung in der Geschirrspülmaschine können leichte Verfärbungen auftreten. Das hat keinen Einfluss auf die Funktion der Metallfettfilter.

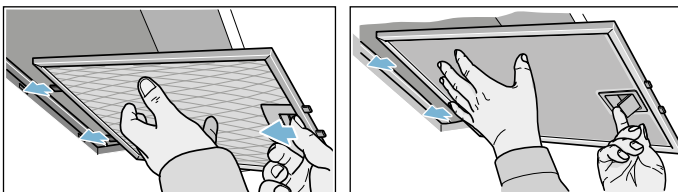
- Reinigen Sie stark verschmutzte Metallfettfilter nicht zusammen mit Geschirr.
- Stellen Sie die Metallfettfilter locker in die Geschirrspülmaschine. Die Metallfettfilter dürfen nicht eingeklemmt werden.

Metallfettfilter ausbauen

1. Verriegelung öffnen und den Metallfettfilter herunterklappen. Dabei mit der anderen Hand unter den Metallfettfilter fassen.
2. Metallfettfilter aus der Halterung herausnehmen.

Hinweise

- Fett kann sich unten im Metallfettfilter ansammeln.
- Metallfettfilter waagrecht halten, um ein Abtropfen von Fett zu vermeiden.



3. Metallfettfilter reinigen.

Metallfettfilter einbauen

1. Metallfettfilter einsetzen. Dabei mit der anderen Hand unter den Metallfettfilter fassen.
2. Metallfettfilter nach oben klappen und Verriegelung einrasten.

Störungen, was tun?

Oft können Sie aufgetretene Störungen leicht selbst beheben. Bevor Sie den Kundendienst rufen, beachten Sie die folgenden Hinweise.

Stromschlaggefahr!

Unsachgemäße Reparaturen sind gefährlich. Nur ein von uns geschulter Kundendienst-Techniker darf Reparaturen durchführen und beschädigte Anschlussleitungen austauschen. Ist das Gerät defekt, Netzstecker ziehen oder Sicherung im Sicherungskasten ausschalten. Kundendienst rufen.

Störungstabelle

Störung	Mögliche Ursache	Lösung
Gerät funktioniert nicht	Stecker ist nicht eingesteckt	Gerät am Stromnetz anschließen
	Stromausfall	Prüfen, ob andere Küchengeräte funktionieren
	Sicherung defekt	Im Sicherungskasten prüfen, ob die Sicherung für das Gerät in Ordnung ist
Die Beleuchtung funktioniert nicht.	Die Lampen sind defekt.	Lampen auswechseln, siehe Kapitel "Lampen auswechseln".

Lampen auswechseln

Diese Anleitung gilt für mehrere Gerätevarianten. Es ist möglich, dass einzelne Ausstattungsmerkmale beschrieben sind, die nicht auf Ihr Gerät zutreffen.

Verbrennungsgefahr!

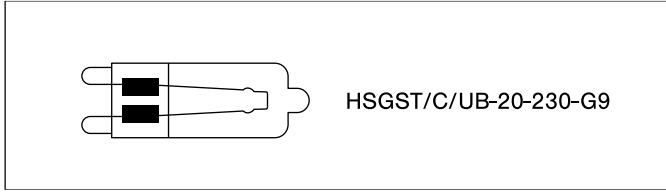
Lampen werden bei Betrieb sehr heiß. Auch einige Zeit nach dem Ausschalten besteht noch Verbrennungsgefahr. Lampen vor dem Auswechseln abkühlen lassen.

Stromschlaggefahr!

Beim Auswechseln der Lampen stehen die Kontakte der Lampenfassung unter Strom. Vor dem Auswechseln den Netzstecker ziehen oder Sicherung im Sicherungskasten ausschalten.

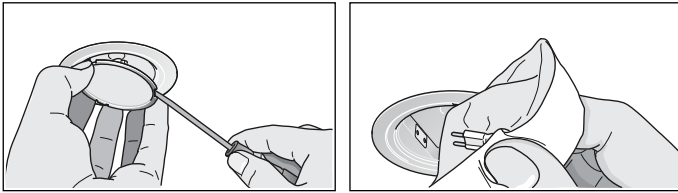
Halogenlampen auswechseln

Wichtig! Verwenden Sie nur Leuchtmittel gleichen Typs und gleicher Leistung.



Hinweis: Halogenlampen dürfen beim Einsetzen nicht am Glaskolben berührt werden. Zum Einsetzen der Halogenlampen ein sauberes Tuch verwenden.

1. Lampenring vorsichtig mit einem geeigneten Werkzeug entfernen.
2. Lampe herausziehen und durch den gleichen Lampentyp ersetzen.



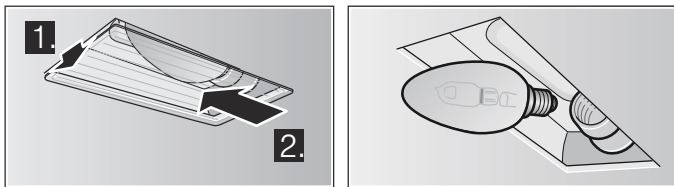
3. Lampenabdeckung einsetzen.
4. Netzstecker einstecken bzw. Sicherung wieder einschalten.

Glühlampen auswechseln

Wichtig! Verwenden Sie nur Leuchtmittel gleichen Typs und gleicher Leistung.



1. Lampenabdeckung leicht anheben und zur Geräteaußenseite schieben.
2. Lampe herausdrehen und durch den gleichen Lampentyp ersetzen.



3. Lampenabdeckung einsetzen.
4. Netzstecker einstecken bzw. Sicherung wieder einschalten.

Kundendienst

Wenn Ihr Gerät repariert werden muss, ist unser Kundendienst für Sie da. Wir finden immer eine passende Lösung, auch um unnötige Technikerbesuche zu vermeiden.

Geben Sie beim Anruf bitte die Erzeugnisnummer (E-Nr.) und die Fertigungsnummer (FD-Nr.) an, damit wir Sie qualifiziert betreuen können. Das Typenschild mit den Nummern finden Sie im Innenraum des Gerätes (dazu Metallfettfilter ausbauen).

Damit Sie bei Bedarf nicht lange suchen müssen, können Sie hier die Daten Ihres Gerätes und die Telefonnummer des Kundendienstes eintragen.

E-Nr.

FD-Nr.

Kundendienst ☎

Beachten Sie, dass der Besuch des Kundendiensttechnikers im Falle einer Fehlbedienung auch während der Garantiezeit nicht kostenlos ist.

Die Kontaktdaten aller Länder für den nächstgelegenen Kundendienst finden Sie hier bzw. im beiliegenden Kundendienst-Verzeichnis.

Reparaturauftrag und Beratung bei Störungen

A 0810 550 544

D 089 12 474 474

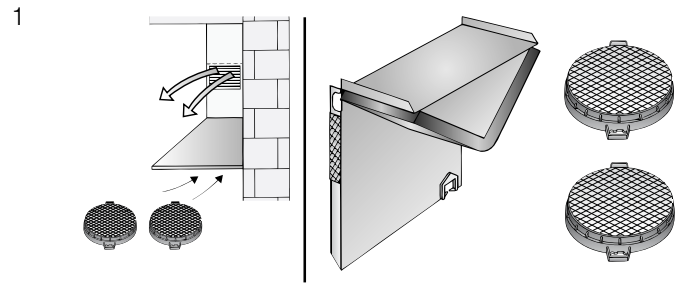
CH 0848 840 040

Vertrauen Sie auf die Kompetenz des Herstellers. Sie stellen somit sicher, dass die Reparatur von geschulten Servicetechnikern durchgeführt wird, die mit den Original-Ersatzteilen für Ihr Gerät ausgerüstet sind.

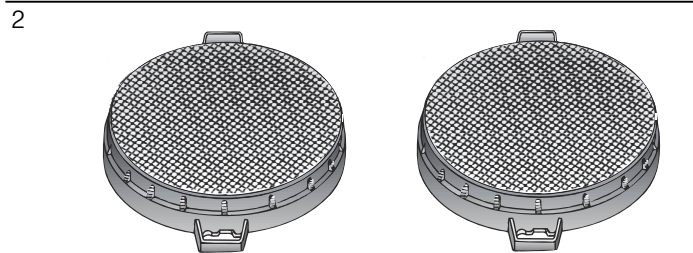
Zubehör Umluftbetrieb

(nicht im Lieferumfang enthalten)

Erstausrüstung



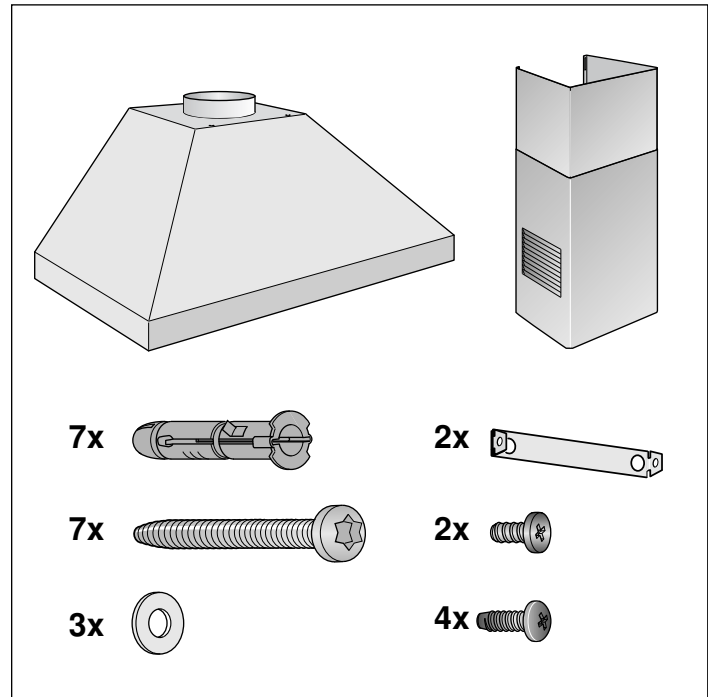
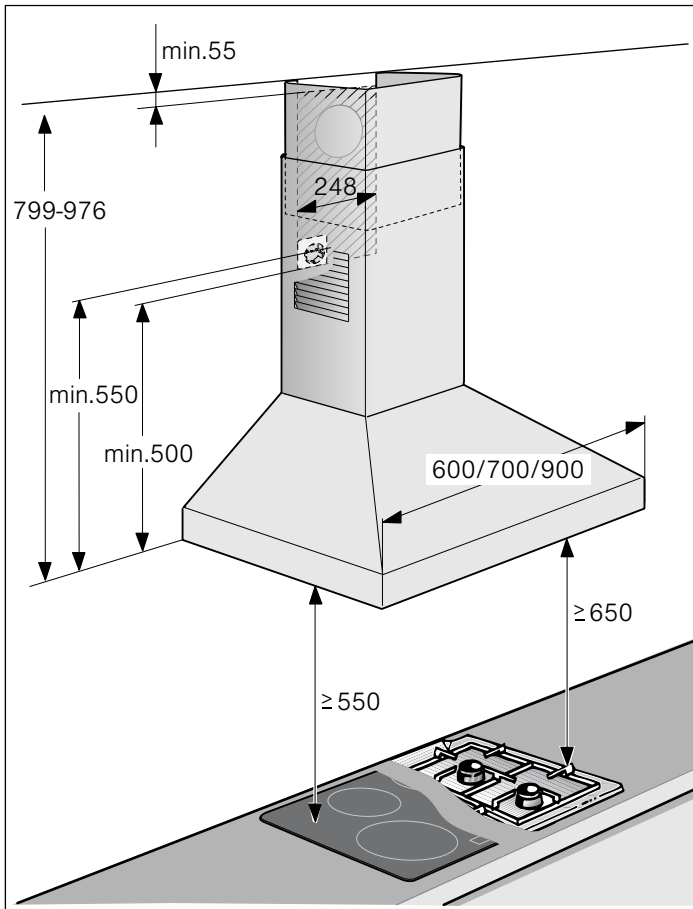
Wechselfilter



1 Z5138X5

2 Z5138X1

MONTAGEANLEITUNG



- Dieses Gerät wird an der Wand installiert.
- Für zusätzliche Sonderzubehörteile (z.B. für Umluftbetrieb) die dort beiliegende Installationsanleitung beachten.
- Die Oberflächen des Gerätes sind empfindlich. Bei der Installation Beschädigungen vermeiden.

⚠ Wichtige Sicherheitshinweise

Diese Anleitung sorgfältig lesen. Nur dann können Sie Ihr Gerät sicher und richtig bedienen. Die Gebrauchs- und Montageanleitung für einen späteren Gebrauch oder für Nachbesitzer aufbewahren.

Nur bei fachgerechtem Einbau entsprechend der Montageanleitung ist die Sicherheit beim Gebrauch gewährleistet. Der Installateur ist für das einwandfreie Funktionieren am Aufstellungsort verantwortlich.

Die Breite der Dunstabzugshaube muss mindestens der Breite der Kochstelle entsprechen.

Für die Installation müssen die aktuell gültigen Bauvorschriften und die Vorschriften der örtlichen Strom- und Gasversorger beachtet werden.

Bei der Ableitung von Abluft sind die behördlichen und gesetzlichen Vorschriften (z.B. Landesbauordnungen) zu beachten.

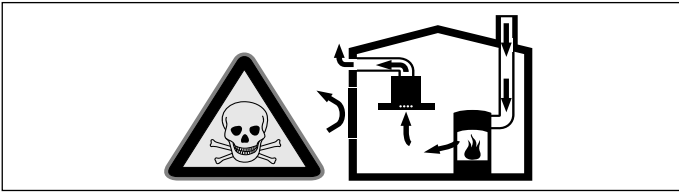
Lebensgefahr!

Zurückgesaugte Verbrennungsgase können zu Vergiftungen führen. Die Abluft darf weder in einen in Betrieb befindlichen Rauch- oder Abgaskamin, noch in einen Schacht, welcher der Entlüftung von Aufstellräumen von Feuerstätten dient, abgegeben werden. Falls die Abluft in einen Rauch- oder Abgaskamin geführt werden soll, der nicht in Betrieb ist, muss die Zustimmung des zuständigen Schornsteinfegermeisters eingeholt werden.

Lebensgefahr!

Zurückgesaugte Verbrennungsgase können zu Vergiftungen führen.

Immer für ausreichend Zuluft sorgen, wenn das Gerät im Abluftbetrieb gleichzeitig mit einer raumluftabhängigen Feuerstätte verwendet wird.

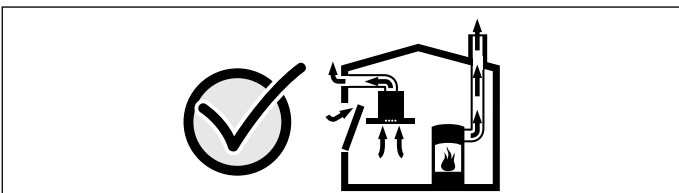


Raumluftabhängige Feuerstätten (z.B. gas-, öl-, holz- oder kohlebetriebene Heizgeräte, Durchlauferhitzer, Warmwasserbereiter) beziehen Verbrennungsluft aus dem Aufstellraum und führen die Abgase durch eine Abgasanlage (z.B. Kamin) ins Freie.

In Verbindung mit einer eingeschalteten Dunstabzugshaube wird der Küche und den benachbarten Räumen Raumluft entzogen - ohne ausreichende Zuluft entsteht ein Unterdruck. Giftige Gase aus dem Kamin oder Abzugsschacht werden in die Wohnräume zurückgesaugt.

- Es muss daher immer für ausreichende Zuluft gesorgt werden.
- Ein Zuluft-/Abluftmauerkasten allein stellt die Einhaltung des Grenzwertes nicht sicher.

Ein gefahrloser Betrieb ist nur dann möglich, wenn der Unterdruck im Aufstellraum der Feuerstätte 4 Pa (0,04 mbar) nicht überschreitet. Dies kann erreicht werden, wenn durch nicht verschließbare Öffnungen, z.B. in Türen, Fenstern, in Verbindung mit einem Zuluft- / Abluftmauerkasten oder durch andere technische Maßnahmen, die zur Verbrennung benötigte Luft nachströmen kann.



Ziehen Sie in jedem Fall den Rat des zuständigen Schornsteinfegermeisters hinzu, der den gesamten Lüftungsverbund des Hauses beurteilen kann und Ihnen die passende Maßnahme zur Belüftung vorschlägt.

Wird die Dunstabzugshaube ausschließlich im Umluftbetrieb eingesetzt, ist der Betrieb ohne Einschränkung möglich.

Lebensgefahr!

Zurückgesaugte Verbrennungsgase können zu Vergiftungen führen. Bei Installation einer Lüftung mit einer kamingebundenen Feuerstelle muss die Stromzuführung der Haube mit einer geeigneten Sicherheitsschaltung versehen werden.

Brandgefahr!

Die Fettablagerungen im Fettfilter können sich entzünden. Die vorgegebenen Sicherheitsabstände müssen eingehalten werden, um einen Hitzestau zu vermeiden. Beachten Sie die Angaben zu Ihrem Kochgerät. Werden Gas- und Elektro-Kochstellen zusammen betrieben, gilt der größte angegebene Abstand.

Das Gerät darf nur an einer Seite direkt neben einem Hochschrank oder einer Wand installiert werden. Der Abstand zur Wand oder zum Hochschrank muss mind. 50 mm betragen.

Verletzungsgefahr!

- Bauteile innerhalb des Gerätes können scharfkantig sein. Schutzhandschuhe tragen.
- Ist das Gerät nicht ordnungsgemäß befestigt, kann es herabfallen. Alle Befestigungselemente müssen fest und sicher montiert werden.
- Das Gerät ist schwer. Zum Bewegen des Gerätes sind 2 Personen erforderlich. Nur geeignete Hilfsmittel verwenden.

Stromschlaggefahr!

Bauteile innerhalb des Gerätes können scharfkantig sein. Das Anschlusskabel kann beschädigt werden. Anschlusskabel während der Installation nicht knicken oder ein-klemmen.

Stromschlaggefahr!

Die Trennung des Gerätes vom Stromnetz muss jederzeit möglich sein. Das Gerät darf nur an eine vorschriftsmäßig installierte Schutzkontakt-Steckdose angeschlossen werden. Falls der Stecker nach dem Einbau nicht mehr erreichbar ist oder bei einem erforderlichen Festanschluss, muss installationsseitig eine allpolige Trennvorrichtung mit einem Kontaktabstand von mind. 3 mm vorhanden sein. Nur eine Elektrofachkraft darf den Festanschluss ausführen. Wir empfehlen einen Fehlerstromschutzschalter (FI-Schalter) im Stromkreis der Geräteversorgung zu installieren.

Erstickungsgefahr!

Verpackungsmaterial ist für Kinder gefährlich. Kinder nie mit Verpackungsmaterial spielen lassen.

Allgemeine Hinweise

Abluftbetrieb

⚠ Lebensgefahr!

Zurückgesaugte Verbrennungsgase können zu Vergiftungen führen. Die Abluft darf weder in einen in Betrieb befindlichen Rauch- oder Abgaskamin, noch in einen Schacht, welcher der Entlüftung von Aufstellräumen von Feuerstätten dient, abgegeben werden. Falls die Abluft in einen Rauch- oder Abgaskamin geführt werden soll, der nicht in Betrieb ist, muss die Zustimmung des zuständigen Schornsteinfegermeisters eingeholt werden.

Wird die Abluft durch die Außenwand geleitet, sollte ein Teleskop-Mauerkasten verwendet werden.

Abluftleitung

Hinweis: Für Beanstandungen, die auf die Rohrstrecke zurückzuführen sind, übernimmt der Hersteller des Gerätes keine Gewährleistung.

- Das Gerät erreicht seine optimale Leistung durch ein kurzes, geradliniges Abluftrrohr und einen möglichst großen Rohrdurchmesser.
- Durch lange raue Abluftröhre, viele Rohrbögen oder Rohrdurchmesser, die kleiner als 150 mm sind, wird die optimale Absaugleistung nicht erreicht und das Lüftergeräusch wird lauter.
- Die Rohre oder Schläuche zum Verlegen der Abluftleitung müssen aus nicht brennbarem Material sein.

Rundrohre

Es wird ein Innendurchmesser von 150 mm empfohlen, jedoch mindestens 120 mm.

Flachkanäle

Der Innenquerschnitt muss dem Durchmesser der Rundrohre entsprechen.

Ø 150 mm ca. 177 cm²

Ø 120 mm ca. 113 cm²

- Flachkanäle sollten keine scharfen Umlenkungen haben.
- Bei abweichenden Rohrdurchmessern Dichtstreifen einsetzen.

Wand überprüfen

- Die Wand muss eben, senkrecht und ausreichend tragfähig sein.
- Die Tiefe der Bohrlöcher muss der Länge der Schrauben entsprechen. Die Dübel müssen einen festen Halt haben.
- Die beiliegenden Schrauben und Dübel sind für massives Mauerwerk geeignet. Für andere Konstruktionen (z.B. Rigips, Porenbeton, Poroton-Mauerziegel) müssen entsprechende Befestigungsmittel verwendet werden.
- Das max. Gewicht der Dunstabzugshaube beträgt **40 kg**.

Elektrischer Anschluss

⚠ Stromschlaggefahr!

Bauteile innerhalb des Gerätes können scharfkantig sein. Das Anschlusskabel kann beschädigt werden. Anschlusskabel während der Installation nicht knicken oder einklemmen.

Die erforderlichen Anschlussdaten stehen auf dem Typenschild im Innenraum des Gerätes, dazu Metallfettfilter ausbauen.

Länge der Anschlussleitung: ca. 1,30 m

Dieses Gerät entspricht den EG-Funkentstörbestimmungen.

⚠ Stromschlaggefahr!

Die Trennung des Gerätes vom Stromnetz muss jederzeit möglich sein. Das Gerät darf nur an eine vorschriftsmäßig installierte Schutzkontakt-Steckdose angeschlossen werden. Falls der Stecker nach dem Einbau nicht mehr erreichbar ist oder bei einem erforderlichen Festanschluss, muss installationsseitig eine allpolige Trennvorrichtung mit einem Kontaktabstand von mind. 3 mm vorhanden sein. Nur eine Elektrofachkraft darf den Festanschluss ausführen. Wir empfehlen einen Fehlerstromschutzschalter (FI-Schalter) im Stromkreis der Geräteversorgung zu installieren.

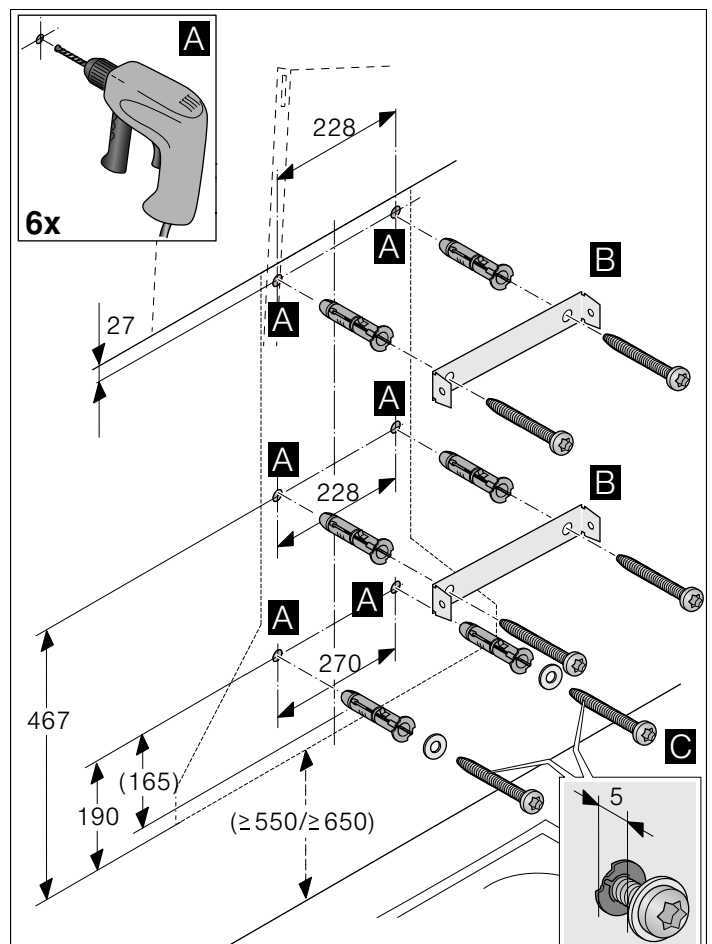
Installation

Installation vorbereiten

Achtung!

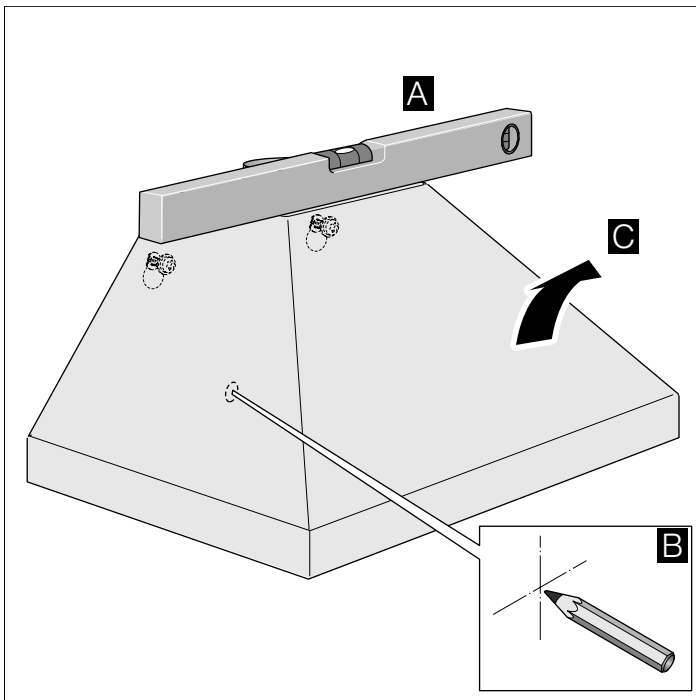
Stellen Sie sicher, dass sich im Bereich der Bohrungen keine Stromleitungen, Gas- oder Wasserrohre befinden.

1. Von der Decke bis zur Unterkante der Dunstabzugshaube eine senkrechte Mittellinie an die Wand zeichnen.
2. Positionen für die Schrauben und die Kontur des Einhängereiches anzeichnen.
3. Löcher mit Ø 8 mm und Bohrtiefe 80 mm bohren und die Dübel wandbündig eindrücken. **A**
4. Haltewinkel für die Kaminverblendung anschrauben. **B**
5. 2 Befestigungsschrauben mit Unterlegscheiben bis auf ca. 5 mm eindrehen. **C**



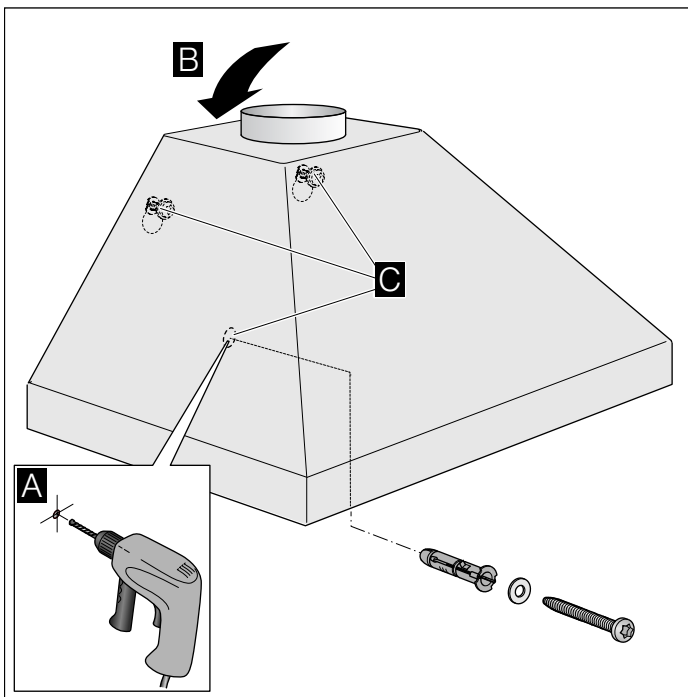
Installation

1. Gerät aufhängen und ausrichten. **A**
2. Die Bohrung für die Sicherungsschraube anzeichnen. **B**
3. Gerät wieder abhängen. **C**



Gerät fertig installieren

1. Das Loch für die Sicherungsschraube \varnothing 8 mm und Bohrtiefe 80 mm bohren und den Dübel wandbündig eindrücken. **A**
2. Schutzfolie vom Gerät zuerst an der Rückseite und nach der Montage vollständig abziehen.
3. Gerät aufhängen. **B**
4. Sicherungsschraube - mit Unterlegscheibe - eindrehen und alle Schrauben fest anziehen. **C**



Gerät anschließen

Abluftverbindung herstellen

Hinweis: Wird ein Aluminiumrohr verwendet, den Anschlussbereich vorher glätten.

1. Abluftrohr direkt am Luftstutzen befestigen.
2. Verbindung zur Abluftöffnung herstellen.
3. Verbindungsstellen geeignet abdichten.

Stromanschluss herstellen

1. Netzstecker in die Schutzkontaktsteckdose stecken.
2. Bei einem erforderlichen Festanschluss, bitte die Hinweise im Kapitel *Elektrischer Anschluss* beachten.

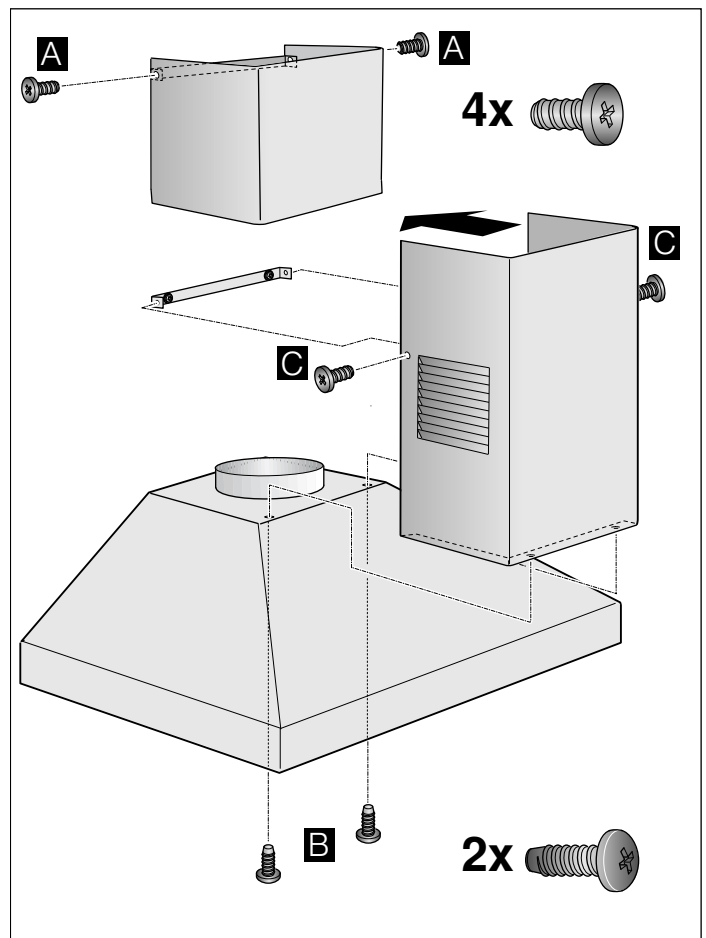
Kaminverblendung montieren

⚠ Verletzungsgefahr!

Bauteile innerhalb des Gerätes können scharfkantig sein. Schutzhandschuhe tragen.

1. Kaminverblendungen trennen. Dazu das Klebeband abziehen.
2. Schutzfolien an beiden Kaminverblendungen abziehen.
3. Die obere Kaminverblendungen mit 2 kurzen Schrauben seitlich an den Haltewinkel schrauben. **A**
4. Die untere Kaminverblendungen auf dem Gerät aufsetzen und mit 2 langen Schrauben von unten am Gerät festschrauben. **B**
5. Die untere Kaminverblendung mit 2 kurzen Schrauben seitlich an den Haltewinkel schrauben. **C**

Hinweis: Vor dem Festschrauben der 2 Schrauben die Kaminverblendung ausrichten.





Constructa-Neff Vertriebs-GmbH
Carl-Wery-Straße 34
D-81739 München
GERMANY



9000760703

960418