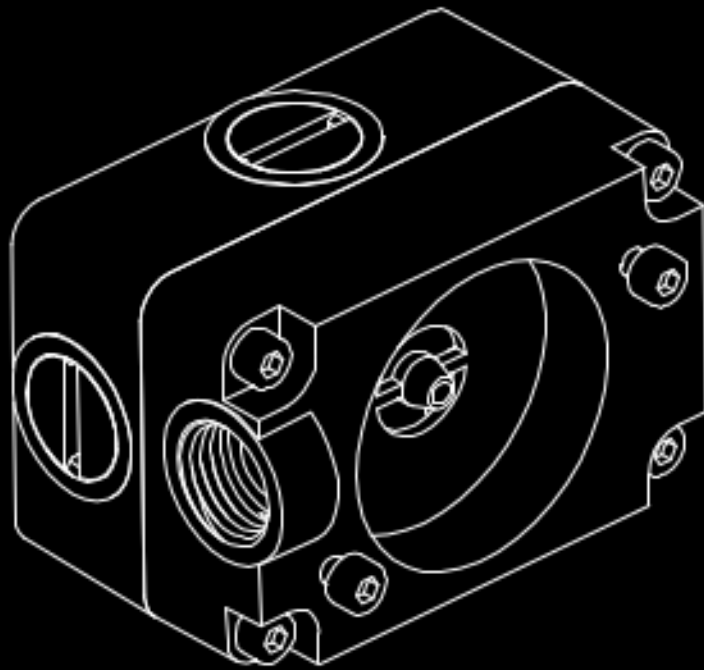


# ALPHACOOL

ALPHACOOL – THE COOLING COMPANY



**EISSTATION 40 DC-LT-RESERVOIR**



<b>DEUTSCH.....</b>	<b>4</b>
SICHERHEITSHINWEISE .....	4
MONTAGEMATERIAL.....	5
TECHNISCHE DETAILS.....	6
MONTAGE.....	7
PUMPENMONTAGE .....	7
PUMPE ANSCHLIEBEN.....	7
MONTAGE AM RADIATOR.....	8
VERSCHLAUCHEN UND INBETRIEBNAHME .....	10
<b>ENGLISH.....</b>	<b>12</b>
SAFETY INSTRUCTIONS.....	12
MOUNTING MATERIAL .....	13
TECHNICAL DETAILS.....	14
INSTALLATION.....	15
INSTALLATION OF THE PUMP.....	15
CONNECTING PUMP.....	15
MOUNTING TO THE RADIATOR.....	16
TUBING AND COMMISSIONING.....	18
<b>FRANÇAIS.....</b>	<b>20</b>
INSTRUCTIONS DE SECURITE .....	20
CONTENU DE L'EMBALLAGE.....	21
FICHE TECHNIQUE .....	22
MONTAGE.....	23
MONTAGE DE LA POMPE.....	23
CONNEXION DE LA POMPE.....	23
FIXATION AU RADIATEUR.....	24
CONNEXION DES TUYAUX ET MISE EN SERVICE .....	26

**DEUTSCH****SICHERHEITSHINWEISE****LESEN SIE DIE SICHERHEITSHINWEISE, BEVOR SIE MIT DER INSTALLATION BEGINNEN.**

Nicht geeignet für Kinder unter 6 Jahren (enthält verschluckbare Kleinteile).

- Betreiben Sie keine Kühlkomponenten ohne sicher zu stellen, dass Kühlmittel durch das Kühlsystem fließt. Nicht mit Kühlmittel betriebene Kühler können sehr heiß werden. Es besteht Verbrennungsgefahr.
- Nicht mit Kühlmittel durchströmte Kühler können die Hardware des Computers zerstören. Vergewissern Sie sich immer, dass die Pumpe beim Einschalten der Hardware ihre Funktion aufnimmt.
- Bitte beachten Sie, dass zum Anziehen der Anschlüsse keine Werkzeuge wie Schraubenschlüssel, Zangen oder ähnliches verwendet werden dürfen! Alle Produkte aus Kunststoff oder Gewindeanschlüsse aus Metall, die mit Kunststoffteilen verbunden sind, werden mit Werkzeug schnell überlastet! Hierdurch entstandene Risse oder andere Beschädigungen sowie Schaden durch austretende Kühlflüssigkeit fallen nicht in die Gewährleistung!
- Verwenden Sie nur Anschlüsse mit einem Dichtring! Durch den Dichtring reicht ein festes Anziehen mit der Hand völlig aus! In Ausnahmefällen werden Sie in der Anleitung eindeutig auf die Verwendung von Werkzeug hingewiesen!
- Falls noch nicht erfolgt, überzeugen Sie sich bitte von der Funktion Ihrer Hardware, sowie des Kühlsystems (Dichtheit, Pumpenfunktion und Lüfter). Sie minimieren so den Aufwand bei der Suche möglicher Fehlerquellen. ALPHACOOOL INTERNATIONAL GMBH übernimmt nicht die Garantie des Herstellers der elektronischen Bauteile und Komponenten. Die Montage des Kühlsystems erfolgt auf eigenes Risiko.
- Die Schrauben sollten nicht zu fest angezogen werden. Wenn Sie die Schrauben übermäßig fest angezogen haben, können sich die Haltebolzen lösen und es ist keine gleichmäßige Auflage des Kühlers mehr gewährleistet.
- Bei Anschlüssen mit 8 mm Gewindelänge kann es zu Durchflussminimierung kommen.
- Wir empfehlen einen Dichtigkeitstest vor Montage / Einbau des Kühlers. Der Wasserdruck im Kreislauf der Wasserkühlung darf maximal 0,8 Bar sein.
- Falls nicht erfolgt, überzeugen Sie sich, dass der Kühler alle zu kühlenden Bauteile mit Wärmeleitpaste und / oder Wärmeleitpads berührt.
- Verwenden Sie ausschließlich destilliertes Wasser oder ALPHACOOOL CAPE KELVIN CATCHER in Ihrem Kühlkreislauf. Entstandene Schäden durch ungeeignete Kühlflüssigkeit fallen nicht in die Gewährleistung!

**Bestimmungsgemäßer Betrieb**

Die ALPHACOOOL INTERNATIONAL GMBH-Kühlkomponenten sind für die Kühlung von Computerbauteilen von ALPHACOOOL zugelassen. Bei artfremder Nutzung erlischt die Gewährleistung.

**Gewährleistung**

1. Angaben, Zeichnungen, Abbildungen, technische Daten, Gewichts-, Maß- und Leistungsbeschreibungen die in Prospekten, Katalogen, Rundschreiben, Anzeigen oder Preislisten enthalten sind, haben rein informativen Charakter. Wir übernehmen keine Gewähr für die Richtigkeit dieser Angaben. Hinsichtlich der Art und des Umfangs der Lieferung sind allein die in Bestellung und Auftragsbestätigung enthaltenen Angaben ausschlaggebend.
2. Soweit ein gewährleistungspflichtiger Mangel vorliegt, sind Sie im Rahmen der gesetzlichen Bestimmungen berechtigt, Nacherfüllung zu verlangen, vom Vertrag zurückzutreten oder den Kaufpreis zu mindern. Die Verjährungsfrist von Gewährleistungsansprüchen für die gelieferte Ware beträgt zwei Jahre ab Erhalt der Ware, falls Sie Verbraucher (§ 13 BGB) sind. Sind Sie Unternehmer (§ 14 BGB), so gilt die Maßgabe, dass die Verjährungsfrist nur ein Jahr beträgt.
3. Der Gewährleistungsanspruch gilt nur im Zusammenhang mit der Originalrechnung, dem Kassenbeleg oder einer Bestätigung von ALPHACOOOL INTERNATIONAL GMBH über den Gewährleistungsanspruch.
4. Es liegt allein im Ermessen von ALPHACOOOL INTERNATIONAL GMBH, das defekte Produkt oder defekte Bestandteile zu reparieren oder zu ersetzen. Das jeweils ersetzte Produkt oder der Bestandteil geht in das Eigentum von ALPHACOOOL INTERNATIONAL GMBH über.
5. Alle Gewährleistungsansprüche werden von ALPHACOOOL INTERNATIONAL GMBH oder durch beauftragte Fachhändler durchgeführt. Wird die Reparatur von einer nicht autorisierten oder beauftragten Person durchgeführt, übernimmt ALPHACOOOL INTERNATIONAL GMBH weder Kosten noch Haftung, es sein denn, die Reparatur ist vorher mit ALPHACOOOL INTERNATIONAL GMBH abgestimmt worden.
6. Alle Kosten, die aus einer etwaigen Umrüstung der Produkte entstehen, werden von ALPHACOOOL INTERNATIONAL GMBH nicht übernommen.
7. Die Gewährleistung von ALPHACOOOL INTERNATIONAL GMBH schließen die folgenden Punkte nicht ein:
  - 7.1. Regelmäßige Kontrollen, Wartung und Reparatur oder der Ersatz von Verschleißteilen
  - 7.2. Falsche Bedienungen oder Defekte durch fehlerhafte Installation.
  - 7.3. Schäden, verursacht durch Sturm, Wasser, Feuer, Überspannung, höhere Gewalt oder Krieg, fehlerhaftem Anschluss an das Netz, unzureichende oder fehlerhafte Belüftung oder andere Gründe, auf die ALPHACOOOL INTERNATIONAL GMBH keinen Einfluss hat.
  - 7.4. Schäden, die durch den Transport oder unsachgemäße Verpackung entstehen.
8. Die in dem jeweiligen Land geltenden Rechte des Verbrauchers, z.B. Forderungen gegenüber dem Verkäufer, wie im Kaufvertrag niedergelegt, werden von dieser Gewährleistungserklärung nicht berührt. ALPHACOOOL INTERNATIONAL GMBH, ihre Niederlassungen und Distributoren, haften nicht für direkte oder indirekte Schäden oder Verluste, soweit nicht zwingende gesetzliche Bestimmungen dem entgegenstehen.
9. ALPHACOOOL INTERNATIONAL GMBH übernimmt nicht die Gewährleistung des Herstellers der elektronischen Bauteile und Komponenten. Die Montage des Kühlers erfolgt auf eigenes Risiko.



Wenden Sie sich an ein autorisiertes Entsorgungsunternehmen in Ihrem Land. Eine Entsorgung mit dem Hausmüll (unsortierter Müll) oder ähnliche Einrichtungen für die Sammlung kommunaler Abfälle sind nicht zulässig.

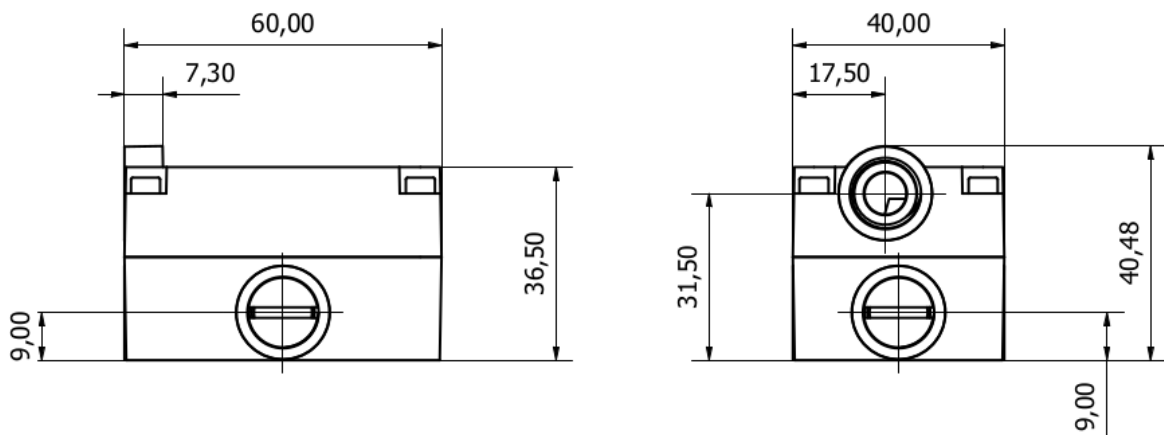
## MONTAGEMATERIAL

## EISSTATION 40 DC-LT-Reservoir (Art. Nr. : I5369)

		
1x Ausgleichsbehälter	2x M3x8 Schrauben	1x Sechskantschlüssel
		
3x Verschlusschrauben G1/4"	1x Verschlusschrauben-Tool	1x Adapter (2x G1/4" Außengewinde, drehbar)

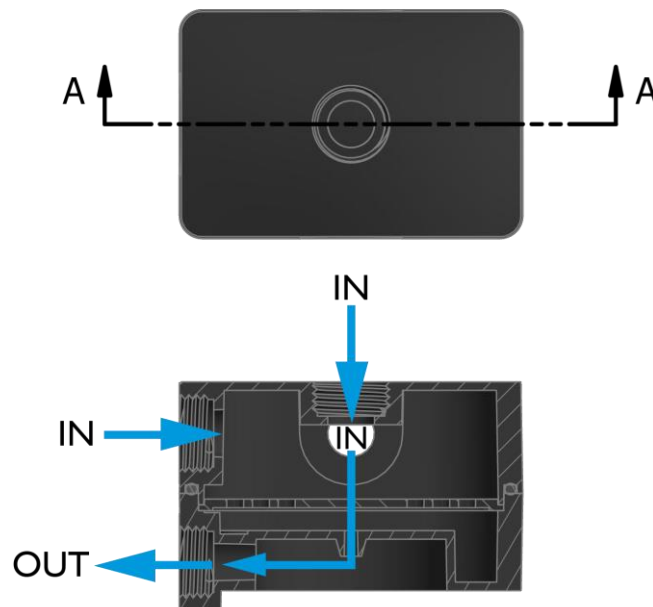
## TECHNISCHE DETAILS

[Maße in mm]



Die untere Hälfte des Ausgleichsbehälters kann abgeschraubt und um 180° gedreht werden.

### Querschnitt A-A:



#### Anschlüsse:

- 4x G1/4" IN
- 1x G1/4" OUT

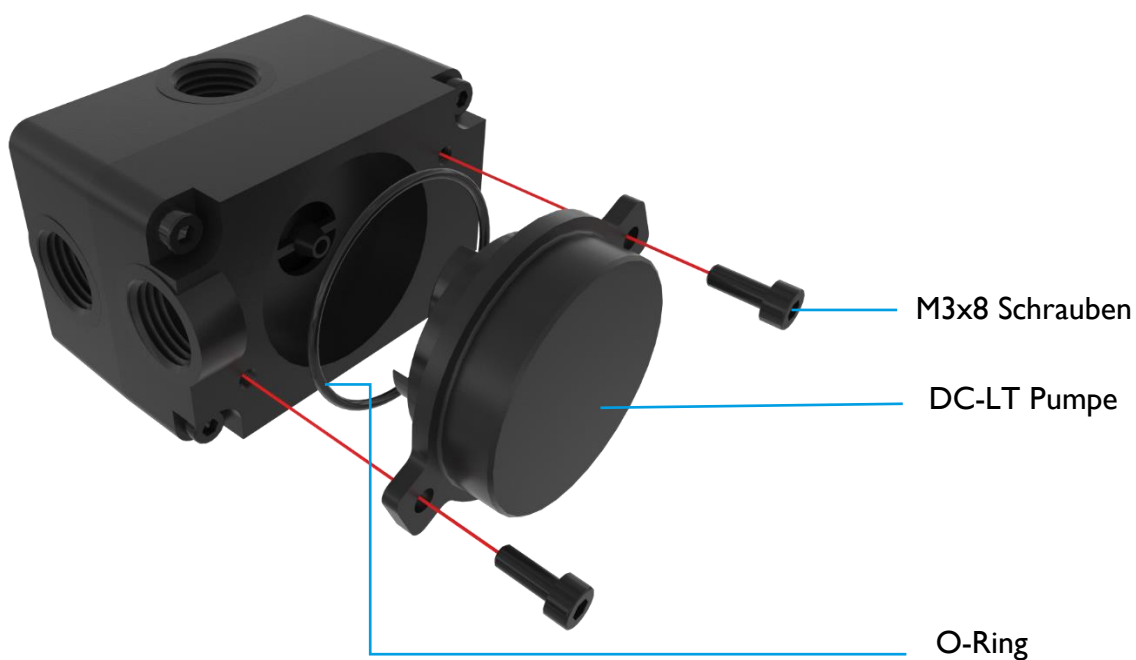
**Maximales Wasservolumen:** ca. 28,7 ml

#### Pumpenkompatibilität:

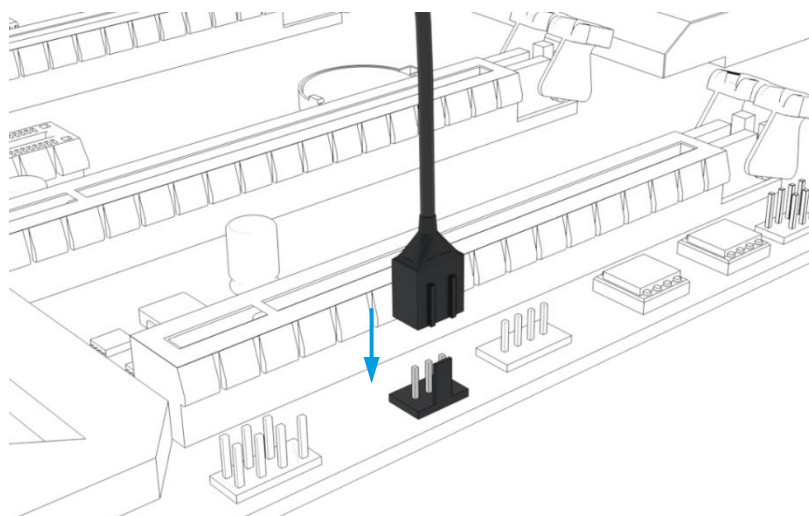
Die Eisstation 40 DC-LT-Reservoir ist mit allen DC-LT Pumpen kompatibel!

**MONTAGE****PUMPENMONTAGE**

Verschrauben Sie Ihre Pumpe mit einem O-Ring unten am Ausgleichsbehälter:

**PUMPE ANSCHLIEßEN**

Die DC-LT Pumpe wird über einen 3-Pin Anschluss mit Strom versorgt. Stecken Sie den Anschluss auf Ihr Mainboard auf:



Einige Mainboards verfügen über spezielle Steckplätze für Pumpen. Sollte Ihr Mainboard lediglich Steckplätze für Lüfter bieten, achten Sie bitte darauf, die maximale Gesamtleistung von 10 W nicht zu überschreiten.

**MONTAGE AM RADIATOR**

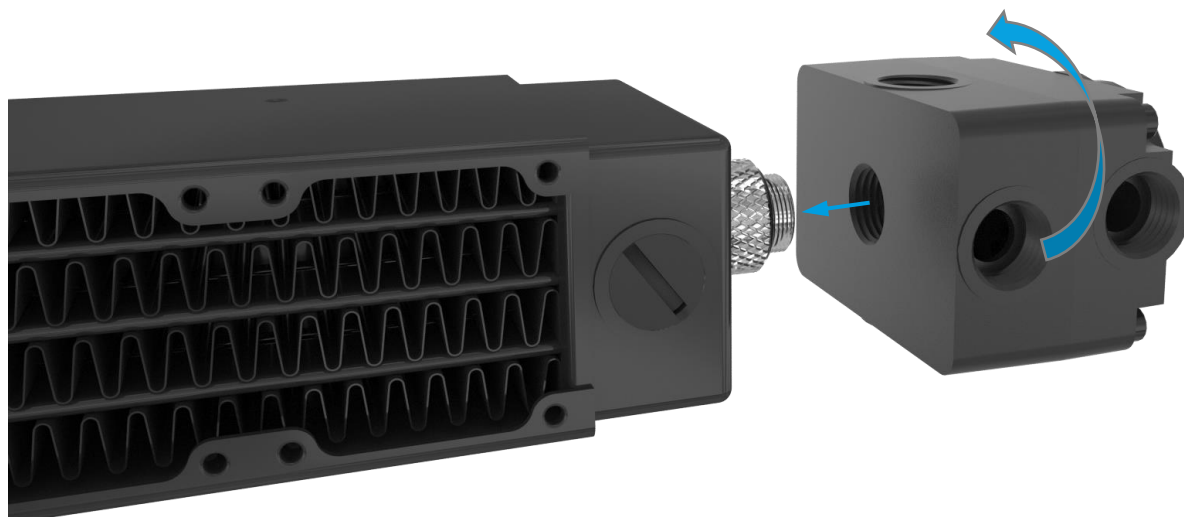
1

Verschrauben Sie zuerst den Adapter (2x G1/4" Außengewinde, drehbar) am Radiator:

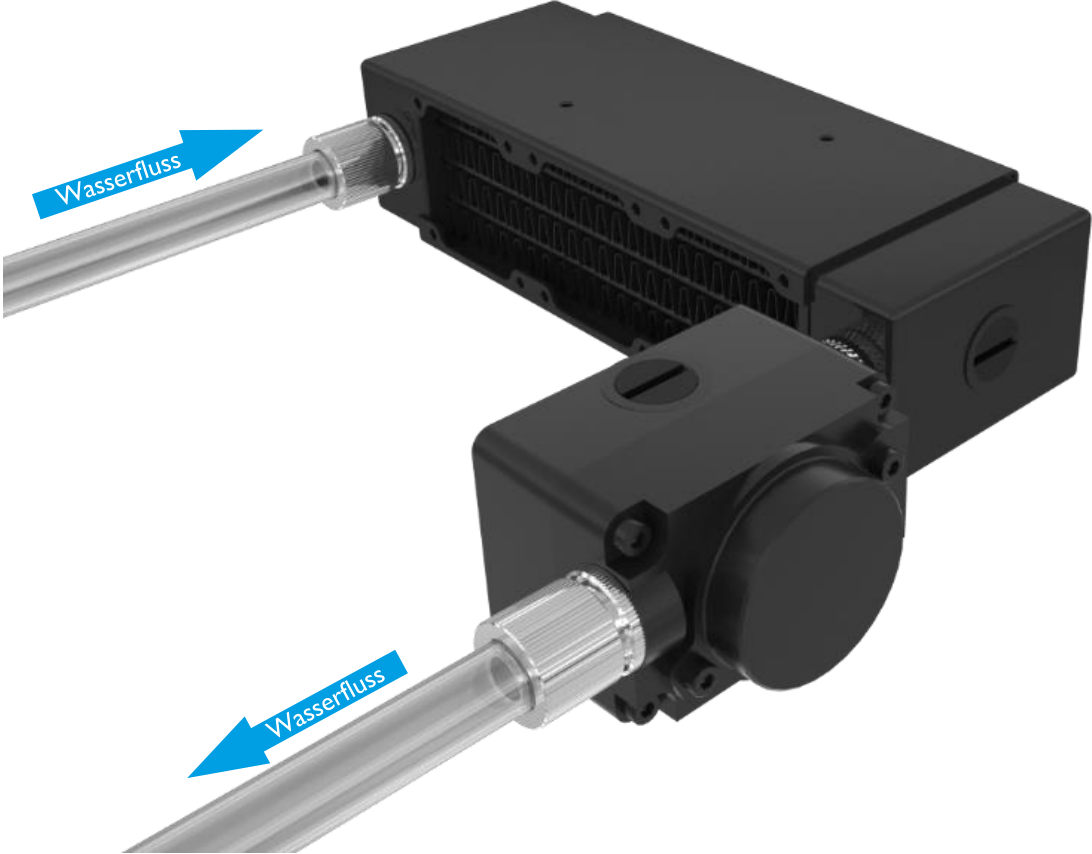
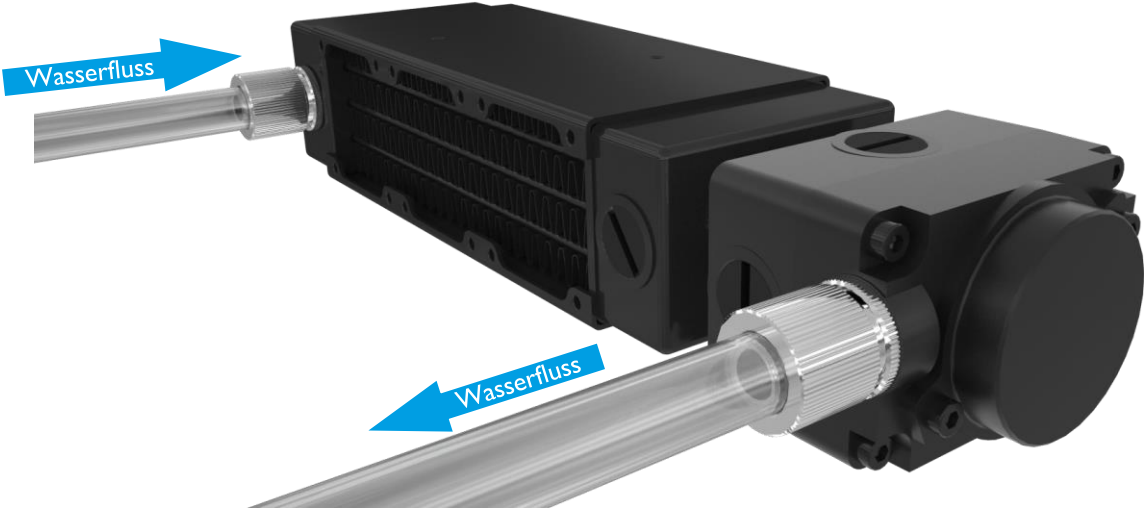


2

Verschrauben Sie nun den Ausgleichsbehälter am Adapter (2x G1/4" Außengewinde, drehbar):



MONTAGEMÖGLICHKEITEN:



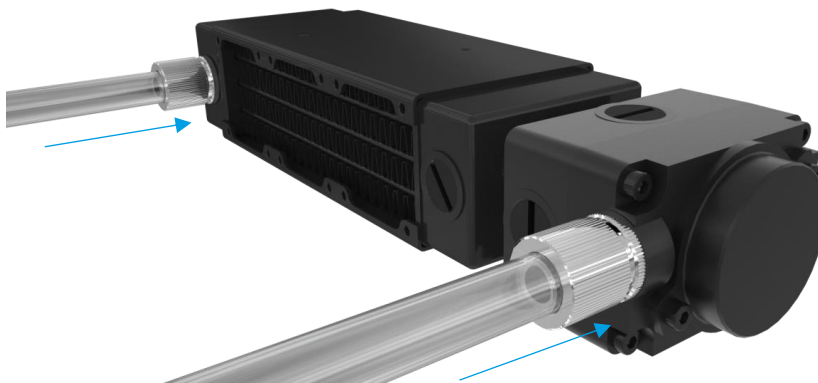
## VERSCHLAUCHEN UND INBETRIEBNAHME

- Verschließen Sie die Einlässe am Ausgleichsbehälter mithilfe der 3 Verschlusschrauben:



**Nutzen Sie das  
Verschlusschrauben-  
Tool.**

- Schließen Sie nun die Schläuche an den Gewindeeingang des Radiators (entspricht IN) und den des Ausgleichsbehälters (entspricht OUT) an:



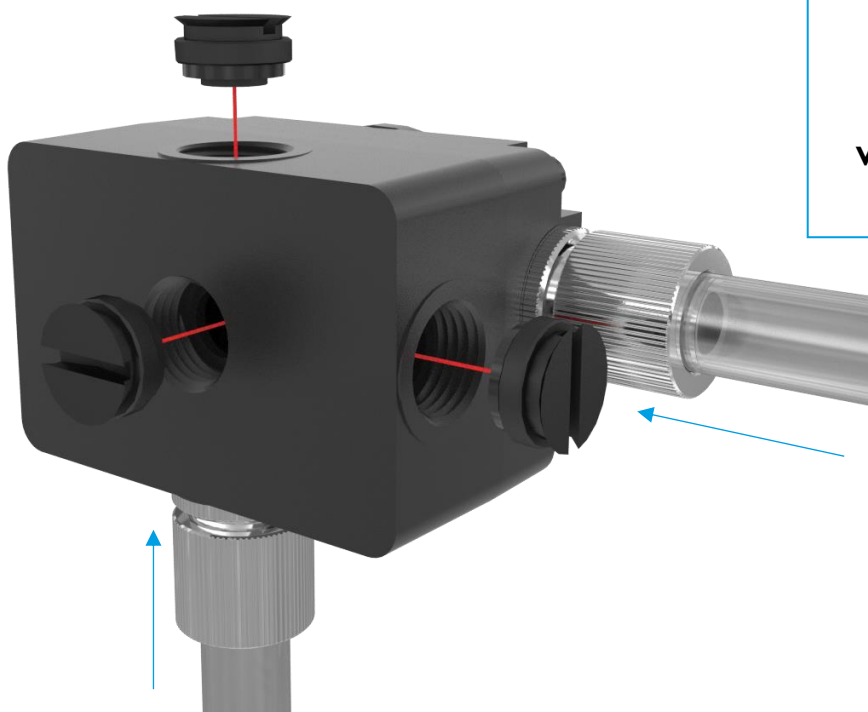
- Befüllen Sie nun den Ausgleichsbehälter mithilfe eines Trichters durch den oberen Fillport:



Wir empfehlen ausschließlich klare Kühlflüssigkeiten aus unserer eigenen Produktion (CKC oder Eiswasser Crystal – kein UV!) oder reines destilliertes bzw. Osmose-gefiltertes Wasser.

Nach der ersten Inbetriebnahme der Pumpe sinkt der Wasserspiegel. Daher sollte im Betrieb Flüssigkeit nachgefüllt werden.

- Sie können den Ausgleichsbehälter auch einzeln, ohne Radiator benutzen. Schließen Sie die Schläuche am Ausgleichsbehälter an und schließen Sie die nicht benötigten Einlässe mithilfe der 3 Verschlusschrauben:



- Befüllen Sie nun den Ausgleichsbehälter mithilfe eines Trichters durch den oberen Fillport:



Wir empfehlen ausschließlich klare Kühlflüssigkeiten aus unserer eigenen Produktion (CKC oder Eiswasser Crystal – kein UV!) oder reines destilliertes bzw. Osmose-gefiltertes Wasser.

Nach der ersten Inbetriebnahme der Pumpe sinkt der Wasserspiegel. Daher sollte im Betrieb Flüssigkeit nachgefüllt werden.

**ENGLISH****SAFETY INSTRUCTIONS****READ THE SAFETY INSTRUCTIONS BEFORE STARTING THE INSTALLATION.**

- Not suitable for children under 6 years. (contains small parts which could be swallowed).
- Do not run any cooling components without ensuring that cooling liquid is flowing through the cooling system. Coolers operated without coolant can become very hot. Caution: Burn Hazard!
- Coolers that have no coolant flowing through them can destroy the computer hardware. When switching on the hardware, always make sure that the pump is working.
- Please note when tightening the connectors or fittings, no tools such as screwdrivers, pliers, or wrenches should be used. All plastic products or metal threaded connections, which are linked with plastic parts, are easily over-loaded with tools. Cracking or other damages incurred in this way, as well as damage from leaking coolant, are not covered under the warranty!
- Use only connectors with a sealing o-ring. When using a sealing ring a firm tightening with the hand is enough. Your instruction manual will clearly refer to the use of tools in exceptional cases.
- If you have not done so yet, please check your hardware and cooling system (tightness, pump function and fans). This will minimize time spent searching for possible problems. ALPHACOOOL INTERNATIONAL GMBH accepts no liability on the warranty of the manufacturer of the electronic components. The assembly of the cooling system takes place at your own risk.
- The screws should not be tightened too firmly. If you tighten the screws excessively, the knurled nuts can loosen and the cooler's uniform pressure is no longer guaranteed.
- Fasten the connections of your choice to the cooler. Do not use tools such as wrenches for fastening the connections. Connectors with 8mm long threads may stop the flow.
- We recommend a tightness test before assembling/installing the cooler. The water pressure in the water cooling loop can be at a maximum of 0.8 bar. DO NOT use tools on the connectors.
- Ensure that the cooler is touching all components to be cooled through thermal grease and thermal pads.
- Only use distilled water or ALPHACOOOL CAPE KELVIN CATCHER in your cooling circuit. Damage caused by unsuitable coolant is not covered by the warranty!

**Specified normal operation**

All ALPHACOOOL INTERNATIONAL GMBH cooling components are constructed and licensed for ALPHACOOOL INTERNATIONAL GMBH computer construction parts. The warranty expires in case of misuse.

**Warranty**







1. Data, designs, illustrations, technical data, weight, measurement and specifications, contained in folders, catalogues, circulars, announcements or price lists, have a purely informative character. We do not undertake warranty for the correctness of these data. As to the kind and the range of delivery, the data contained in the order and confirmation of order alone are decisive.
2. If there is a lack of warrantor, you are entitled, on the basis of the legal regulations to require subsequent delivery, to withdraw from the contract or reduce the purchase price. If you are a consumer, the limitation period of warranty claims for the supplied commodity amounts to two years starting from receipt of goods (§ 13 BGB). If you are an entrepreneur, in accordance with legal conditions the limitation period amounts to only one year (§ 14 BGB).
3. The warranty claim is valid only in combination with the original invoice, the sales slip or an ALPHACOOOL confirmation on warranty claim.
4. It is ALPHACOOOL INTERNATIONAL GMBHs own discretionary authority to replace or repair the defective product or defective component. The replaced product or component changes into property of ALPHACOOOL INTERNATIONAL GMBH.
5. All warranty claims are accomplished by ALPHACOOOL INTERNATIONAL GMBH or its authorized dealers. If the repair is carried out by a non-authorized or assigned person, ALPHACOOOL INTERNATIONAL GMBH does not take over either costs or liability, unless the repair has been previously agreed upon with ALPHACOOOL INTERNATIONAL GMBH.
6. All costs resulting from refitting of the products are not taken over by ALPHACOOOL INTERNATIONAL GMBH.
7. ALPHACOOOL INTERNATIONAL GMBHs warranty excludes the following points:
  - 7.1. Regular controls maintenance and repair or the replacement of parts subject to regular wear and tear.
  - 7.2. Improper manipulation or defects caused by incorrect installation.
  - 7.3. Damages caused by storm, water, fire, overvoltage, acts of God, war, incorrect connection to the net, insufficient or incorrect ventilation or other reasons over which ALPHACOOOL INTERNATIONAL GMBH has no influence.
  - 7.4. Damages resulting from transportation or improper packaging.
8. Consumer's rights are valid in the respective country; demands made to the salesman, as explained and laid down in the sales contract, will not be covered by this warranty. ALPHACOOOL INTERNATIONAL GMBH, its Branch Office and Distributors, are not responsible for direct or indirect damage or losses, as far as the compelling legal regulations do not oppose it.
9. ALPHACOOOL INTERNATIONAL GMBH does not take over the warranty of the manufacturer of the electronic construction units and components. The assembly of the cooler takes place at your own risk.



Contact an authorized waste management company in your country. A waste removal with the municipal waste (unsorted garbage) or similar mechanisms for the collection of local wastes is not permissible!

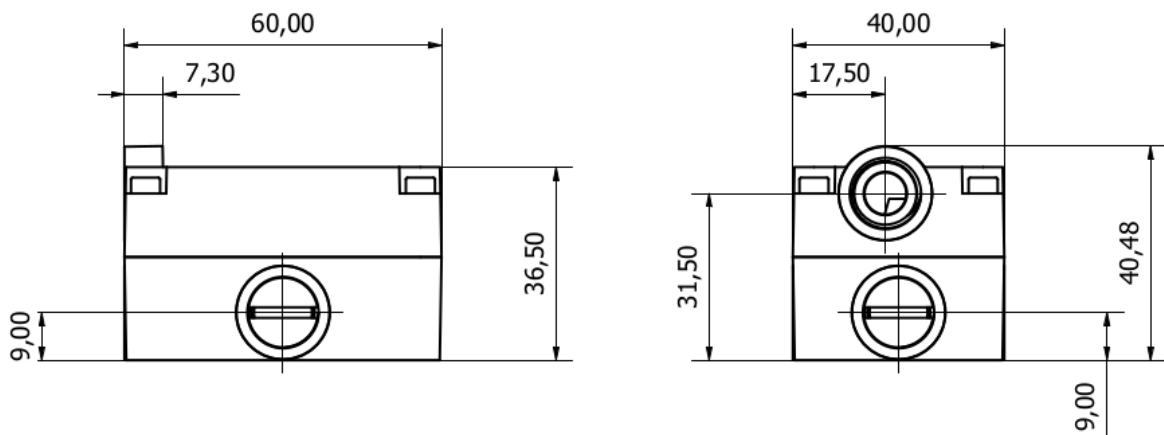
**MOUNTING MATERIAL**

EISSTATION 40 DC-LT-Reservoir (Art. No. : 15369)

		
1x reservoir	2x M3x8 screws	1x hexagon key
		
3x G1/4" plugs	1x plug key	1x adapter (2x G1/4" outer threads, rotatable)

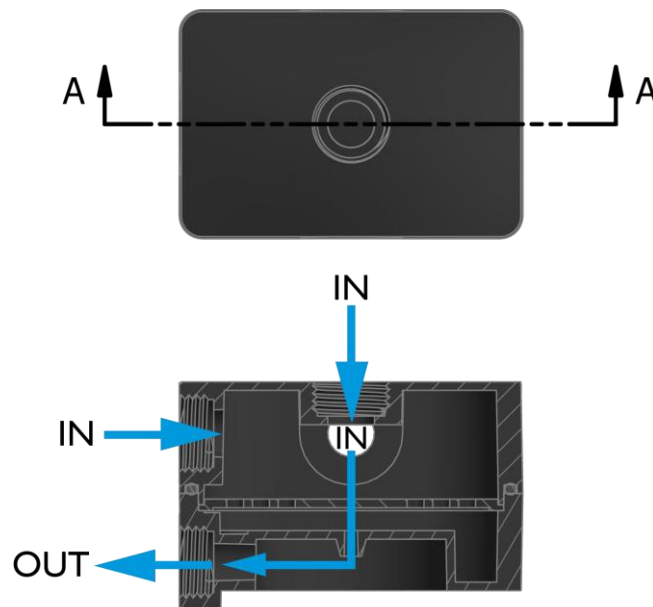
## TECHNICAL DETAILS

[Dimensions in mm]



The lower half of the reservoir can be unscrewed and turned by 180°.

### Section A-A:



#### Thread inputs:

- 4x G1/4" IN
- 1x G1/4" OUT

**Max. capacity:** approx. 28.7 ml

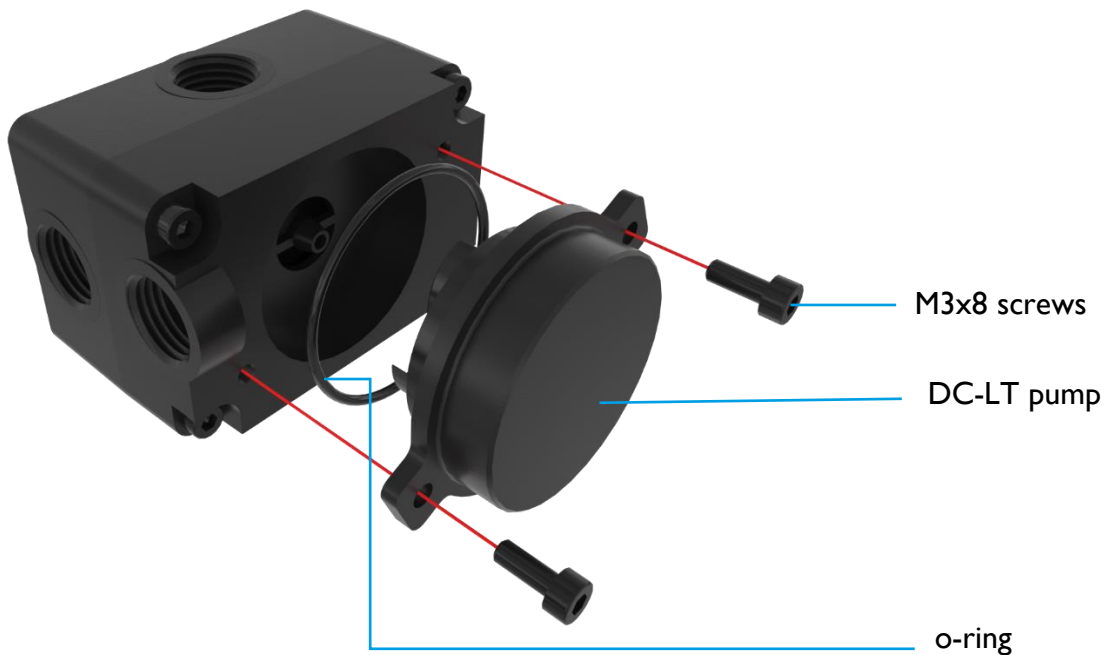
#### Pump compatibility:

The Eisstation 40 DC-LT-Reservoir is compatible with all DC-LT pumps!

## INSTALLATION

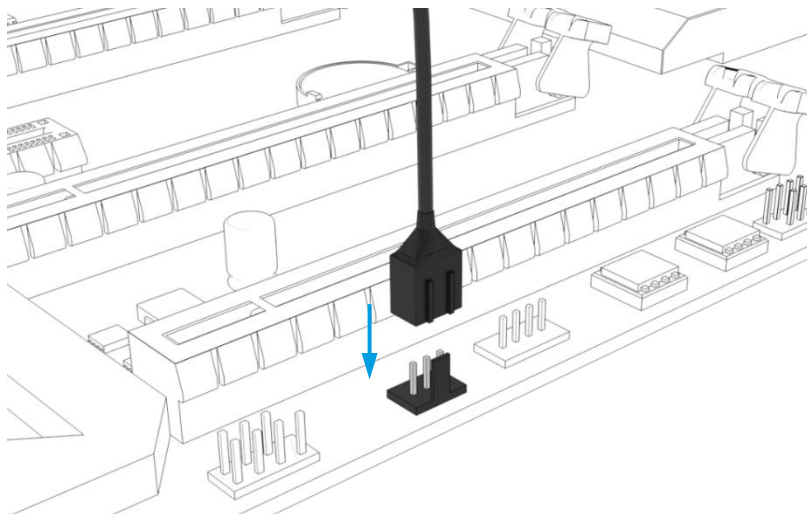
### INSTALLATION OF THE PUMP

Screw your pump with an o-ring to the bottom of the reservoir:



### CONNECTING PUMP

The DC-LT pump is supplied with power via a 3-pin connector. Plug the connector onto your mainboard:

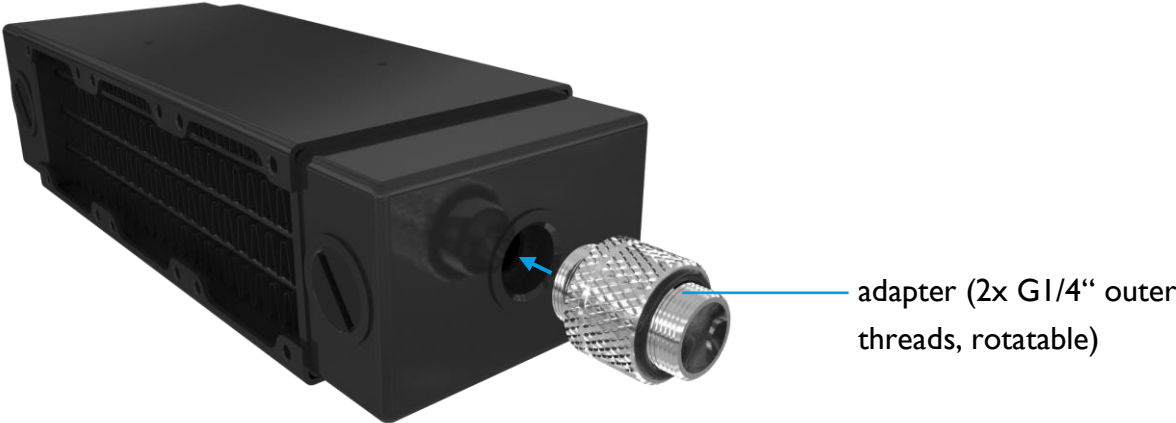


Some mainboards have special 4-pin sockets for pumps. If your motherboard only offers sockets for fans, please make sure you do not exceed the maximum total power of 10 W.

**MOUNTING TO THE RADIATOR**

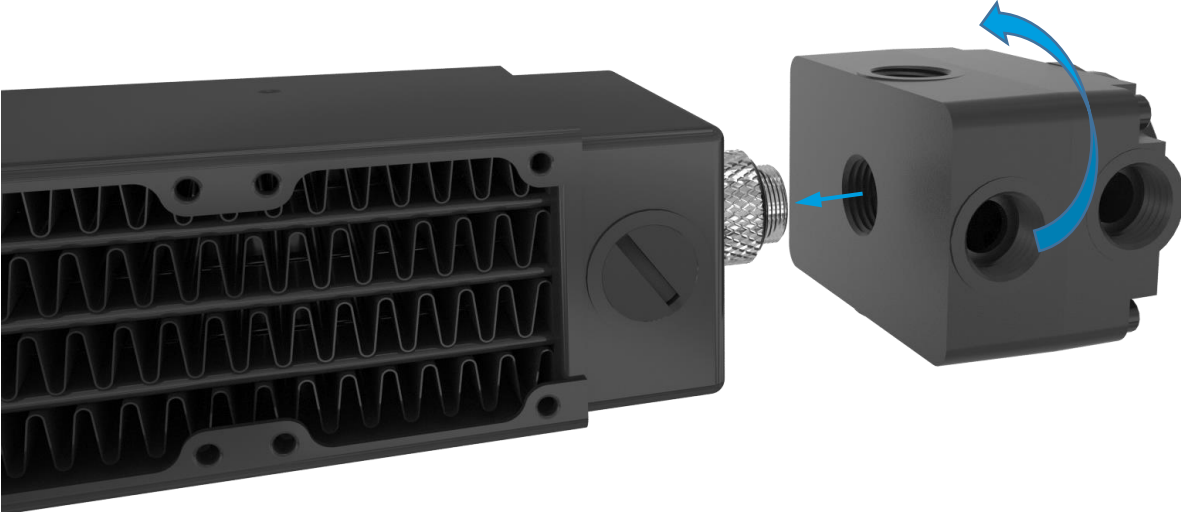
1

First screw the adapter (2x G1/4" outer threads, rotatable) to the radiator:

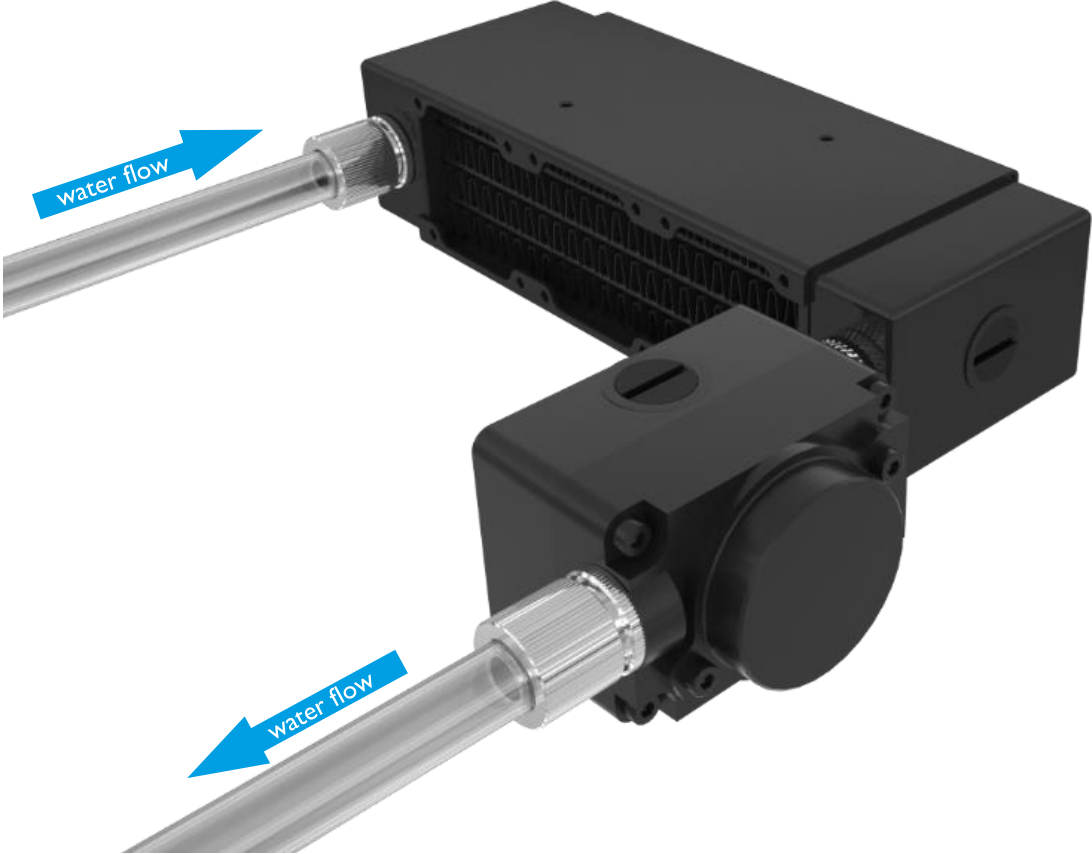
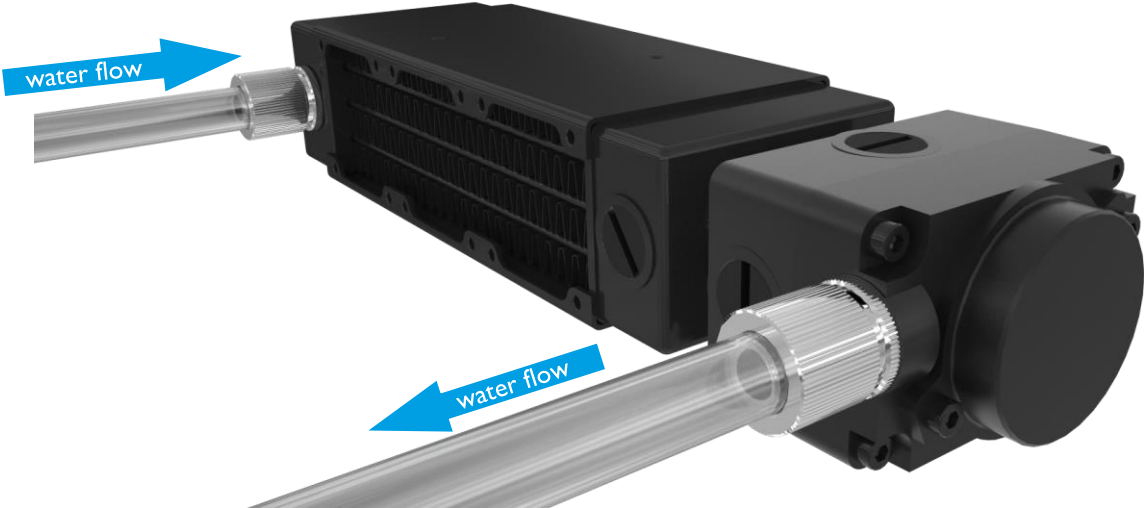


2

Now screw the reservoir to the adapter (2x G1/4" outer threads, rotatable):



MOUNTING OPTIONS:

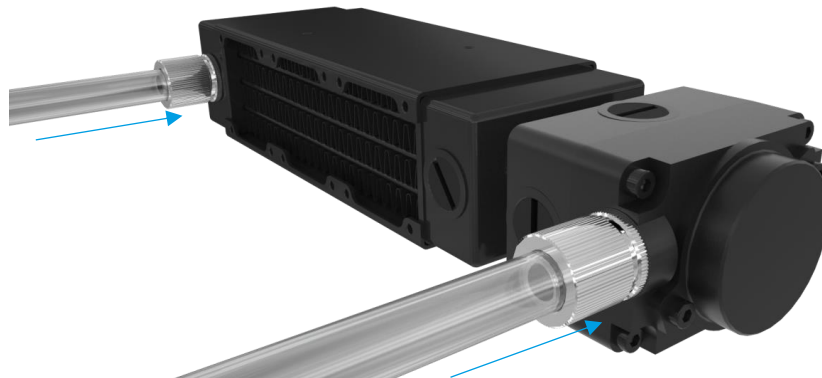


## TUBING AND COMMISSIONING

- Close the inlets on the reservoir using the 3 screw plugs:



- Now connect the tubes to the inlet of the radiator (equivalent to IN) and the inlet of the reservoir (equivalent to OUT):



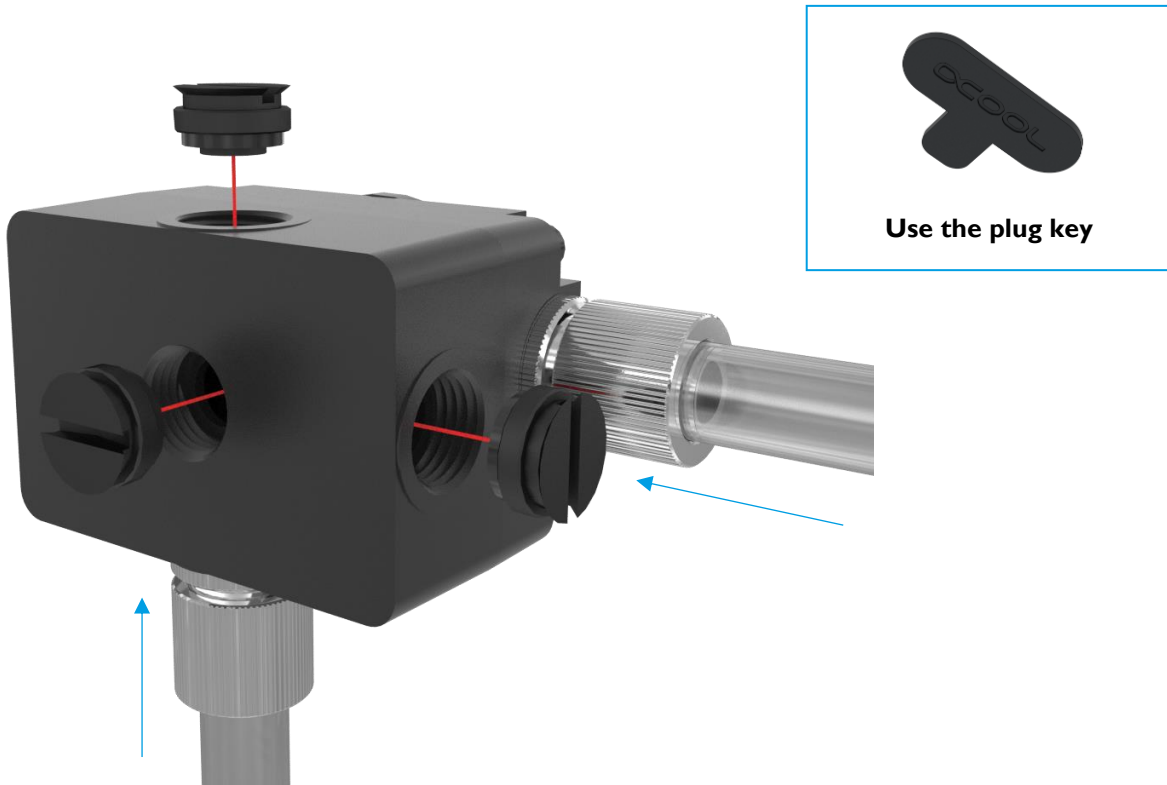
- Then fill the Eisstation 40 DC-LT-Reservoir with a funnel through the upper fillport:



We only recommend clear coolants from our own production (CKC or Eiswasser Crystal - no UV!) or pure distilled or osmosis filtered water.

After commissioning the pump for the first time, the water level drops. Therefore, liquid should be refilled during use.

- You can also use the reservoir individually without a radiator. Connect the tubes to the reservoir and close the unused inlets using the 3 screw plugs:



- Now fill the Eisstation 40 DC-LT-Reservoir with a funnel through the upper fillport:



We only recommend clear coolants from our own production (CKC or Eiswasser Crystal - no UV!) or pure distilled or osmosis filtered water.

After commissioning the pump for the first time, the water level drops. Therefore, liquid should be refilled during use.

## FRANÇAIS

## INSTRUCTIONS DE SECURITE

**LISEZ LES INSTRUCTIONS DE SECURITE AVANT DE COMMENCER L'INSTALLATION.**

- Ne convient pas aux enfants de moins de 6 ans (contient de petites pièces).
- N'allumez jamais le système sans un liquide de refroidissement. Les refroidisseurs sans liquide de refroidissement produisent des très grandes chaleurs. Il y a le risque de se brûler.
- Ne pas utiliser de liquide de refroidissement dans le refroidisseur peut détruire des composants de l'ordinateur. Assurez-vous que lors de l'allumage la pompe démarre. Les filetages en métal en connexion avec du plastique sont susceptibles à s'abimer lors de l'utilisation excessif avec des outils. Des dommages et fissures créés ainsi et les fuites du liquide de refroidissement ne sont pas couvertes par la garantie!
- Utilisez uniquement des raccords avec des joints ! Il suffit de serres ces raccords à la main! Dans des cas exceptionnels, l'utilisation des outils est clairement indiquée dans la notice!
- Assurez-vous du bon fonctionnement de votre matériel, ainsi que du système de refroidissement (étanchéité, pompes et ventilateurs). Si ne pas déjà fait. Vous minimisez ainsi l'effort lors de la recherche de sources d'erreurs possibles. ALPHACOOOL INTERNATIONAL GMBH ne garantit pas les composants électroniques d'autres fabricants. L'installation du système de refroidissement est à votre propre risque.
- Les vis ne doivent pas être trop serrés. Si vous avez trop serré les vis, les boulons de fixation peuvent se desserrer. Le bloc de refroidissement sera mal installé dans ce cas.
- L'utilisation de raccords avec 8mm de filetage peut entrainer des réductions du débit.
- Nous recommandons un test d'étanchéité avant le montage / installation du refroidisseur. La pression de l'eau dans la circulation ne doit pas dépasser 0,8 bar.
- Assurez-vous que tous les composants à refroidir sont touchés par la pâte ou des pads thermiques.
- Veuillez utiliser que de l'eau déminéralisé ou ALPHACOOOL CAPE KELVIN CATCHER dans votre circuit de refroidissement. Des dommages causés par des liquides inappropriés ne font dans aucun cas parti de la garantie.

**Toute autre utilisation est considérée comme inappropriée et, par conséquent, dangereuse**

Les composants de refroidissement d'ALPHACOOOL INTERNATIONAL GMBH sont agréés pour le refroidissement de composants d'ordinateur d'ALPHACOOOL. En cas d'utilisation non conforme la garantie sera annulée.

**Garantie**



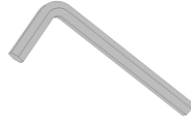



1. Des informations, dessins techniques, illustrations, données techniques, descriptions de poids, mesure et performance contenus dans les prospectus, catalogues, circulaires, annonces ou la listes de prix, ont un caractère purement informatif. Nous ne portons aucune garantie en faveur de la justesse de ces informations. Concernant le type et volume de la livraison, seulement les informations contenues dans la commande et la confirmation de la commande sont décisives.
2. En cas de défaut couvert par la garantie vous êtes autorisés, en vertu des lois y correspondantes, de demander un remplacement, retracter du contrat ou demander une diminution du prix d'achat. La période de prescription de la garantie pour la marchandise livrée est fixée à deux ans, au cas où vous soyez consommateur (§13 du Code civil). Si vous êtes entrepreneur, la période de prescription sera fixée à seulement un an (§14 du Code civil).
3. La garantie est valable qu'avec la facture originale, le ticket de caisse ou une confirmation de garantie de la part d'ALPHACOOOL INTERNATIONAL GMBH.
4. L'appréciation d'ALPHACOOOL INTERNATIONAL GMBH déterminera l'action entreprise, soit de réparer ou remplacer le produit ou composant en défaut. Le produit ou composant remplacé (défectueux) passe dans la propriété d'ALPHACOOOL INTERNATIONAL GMBH.
5. Tous les droits à la garantie sont effectués directement par ALPHACOOOL INTERNATIONAL GMBH ou ses revendeurs délégués. Si la réparation est effectuée par une personne non autorisée ou mandatée, ALPHACOOOL INTERNATIONAL GMBH ne participera pas aux dépenses et ne prendra aucune responsabilité, sauf si la réparation a été avant convenu avec ALPHACOOOL INTERNATIONAL GMBH au préalable.
6. Tous les couts occasionnent par une éventuelle adaptation du produit, ne sont pas prises en charge par ALPHACOOOL INTERNATIONAL GMBH.
7. Les points suivants ne sont pas comprises dans la garantie d'ALPHACOOOL INTERNATIONAL GMBH:
  - 7.1. Contrôles réguliers, maintenance et réparation ou le remplacement de pièces d'usage.
  - 7.2. Mauvaise utilisation ou défauts par une installation incorrecte.
  - 7.3. Dommages cause par orage, eau, feu, surtension, un cas de force majeure ou une guerre, raccordement défectueux au réseau, aération insuffisante ou défectueuse ou d'autres raisons, sur lesquels ALPHACOOOL INTERNATIONAL GMBH n'a pas d'influence.
  - 7.4. Dommages causés par le transport ou une emballage inadéquat.
8. Les droits de consommateur étant en vigueur dans le pays respectif, par exemple des demandes envers le vendeur, comme déposés dans le contrat de vente, ne sont pas touchés par cette notice de garantie d'ALPHACOOOL INTERNATIONAL GMBH, leurs établissements et distributeurs ne portent pas responsabilité directe ou indirect des dommages ou des pertes jusqu'à ce que des définitions légales irréfutables se lui opposent.
9. ALPHACOOOL INTERNATIONAL GMBH ne prend pas la garantie du fabricant des éléments et composants électroniques. L'assemblage du refroidisseur s'effectue à vos risques.



Adressez-vous à une entreprise de traitement des déchets autorisée dans votre pays. Un traitement des déchets comme déchet domestique ou le débarrasse dans des institutions semblables pour la collection des déchets communaux sont illicites!

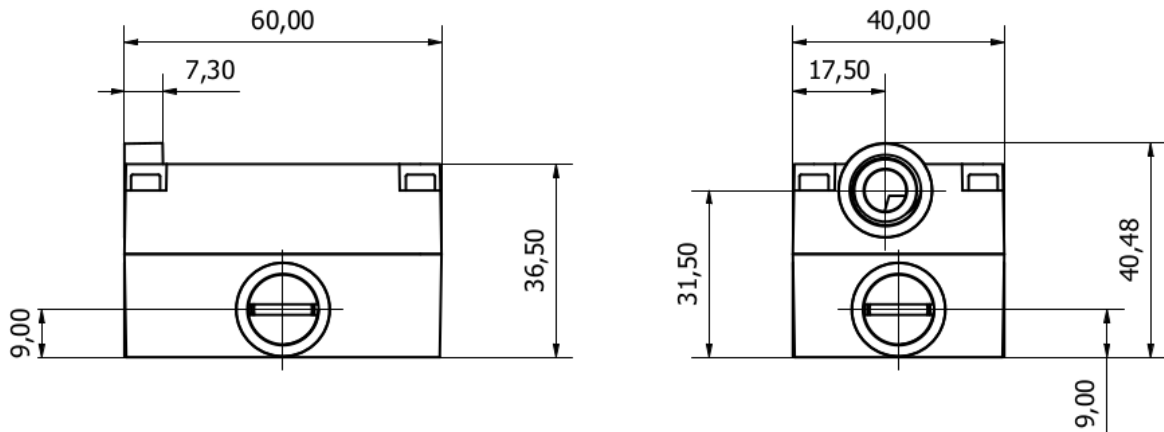
## CONTENU DE L'EMBALLAGE

EISSTATION 40 DC-LT-Reservoir (Art. n° : I5369)

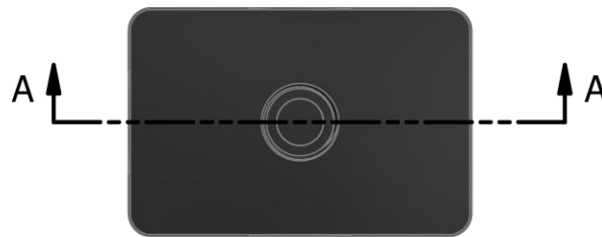
		
1x réservoir	2x vis M3x8	1x clé hexagonale
		
3x bouchons G1/4"	1x outil de bouchon	1x adaptateur (2x filetage G1/4" mâle, rotatif)

## FICHE TECHNIQUE

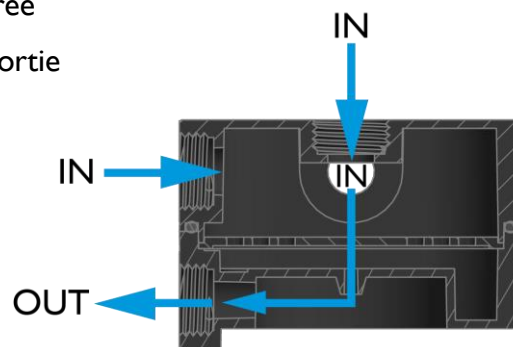
[Dimensions en mm]



La moitié inférieure du réservoir peut être dévissée et tournée de 180°.

**Coupe transversale A-A :****Ouvertures :**

- 4x G1/4" IN/ entrée
- 1x G1/4" OUT/ sortie



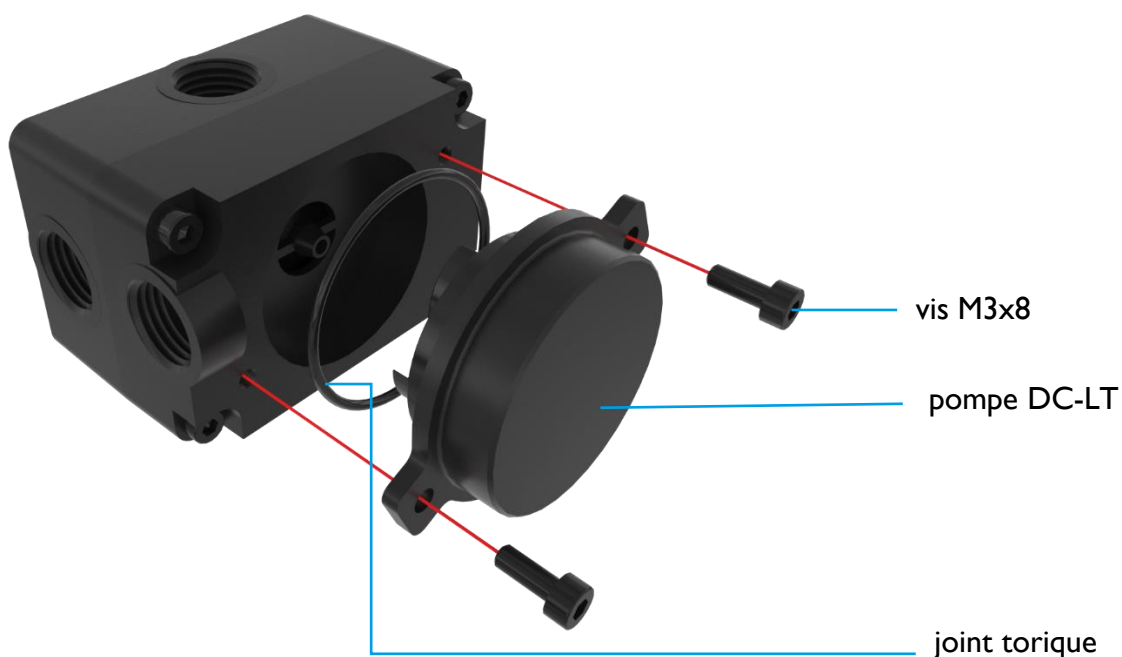
**Capacité maximale :** approx. 28,7 ml

**Compatibilité pompe :**

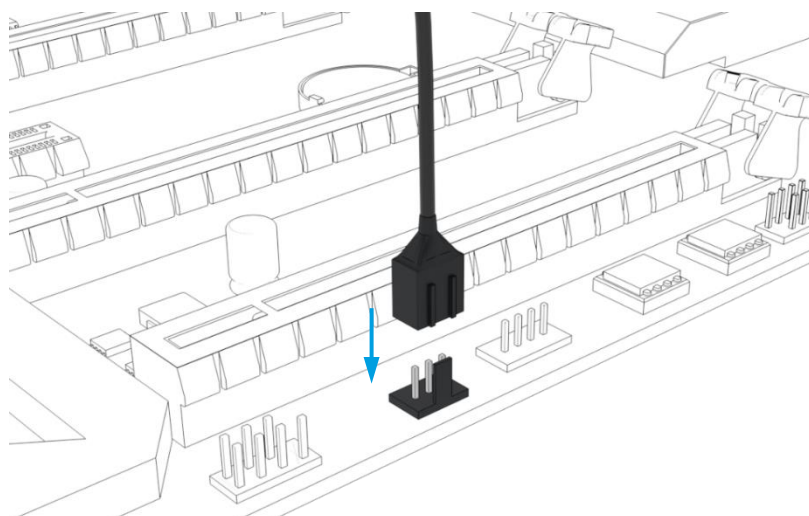
L'Eisstation 40 DC-LT est compatible avec toutes les pompes DC-LT !

**MONTAGE****MONTAGE DE LA POMPE**

Vissez la pompe et le joint torique au fond du réservoir :

**CONNEXION DE LA POMPE**

La pompe DC-LT est alimentée en courant via un connecteur à 3 broches. Branchez le connecteur sur votre carte mère :

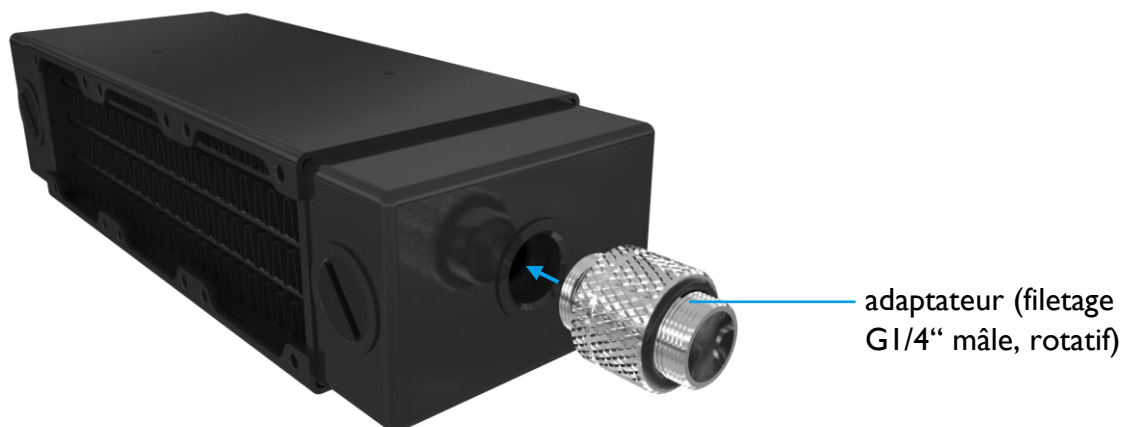


Certaines cartes mères ont des prises spéciales à 4 broches pour les pompes. Si votre carte mère n'offre que des prises pour ventilateurs, veillez à ne pas dépasser la puissance totale maximale de 10 W.

**FIXATION AU RADIATEUR**

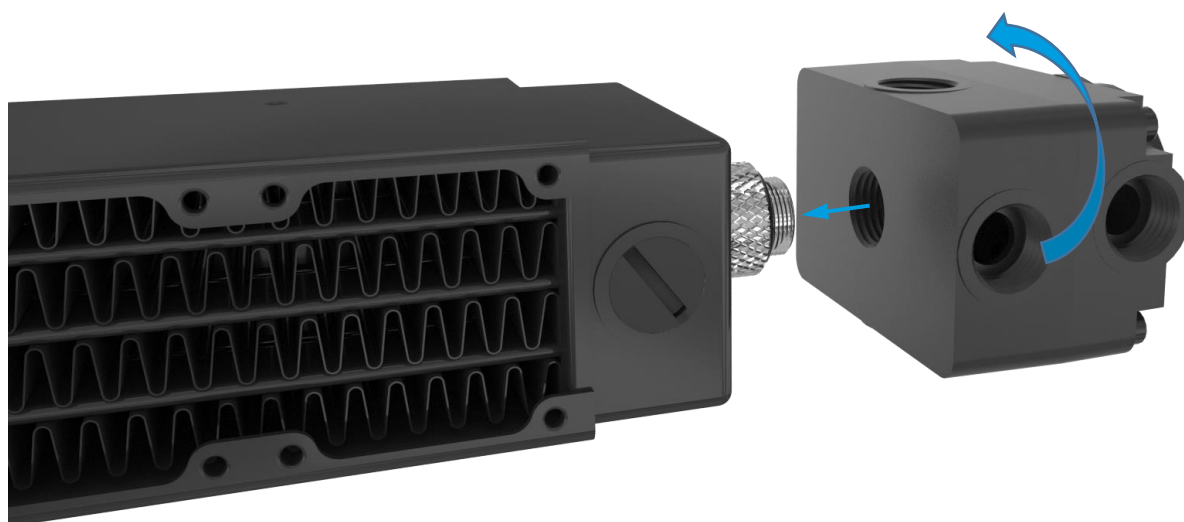
1

Vissez d'abord l'adaptateur (2x filetage G1/4" mâle, rotatif) sur le radiateur :

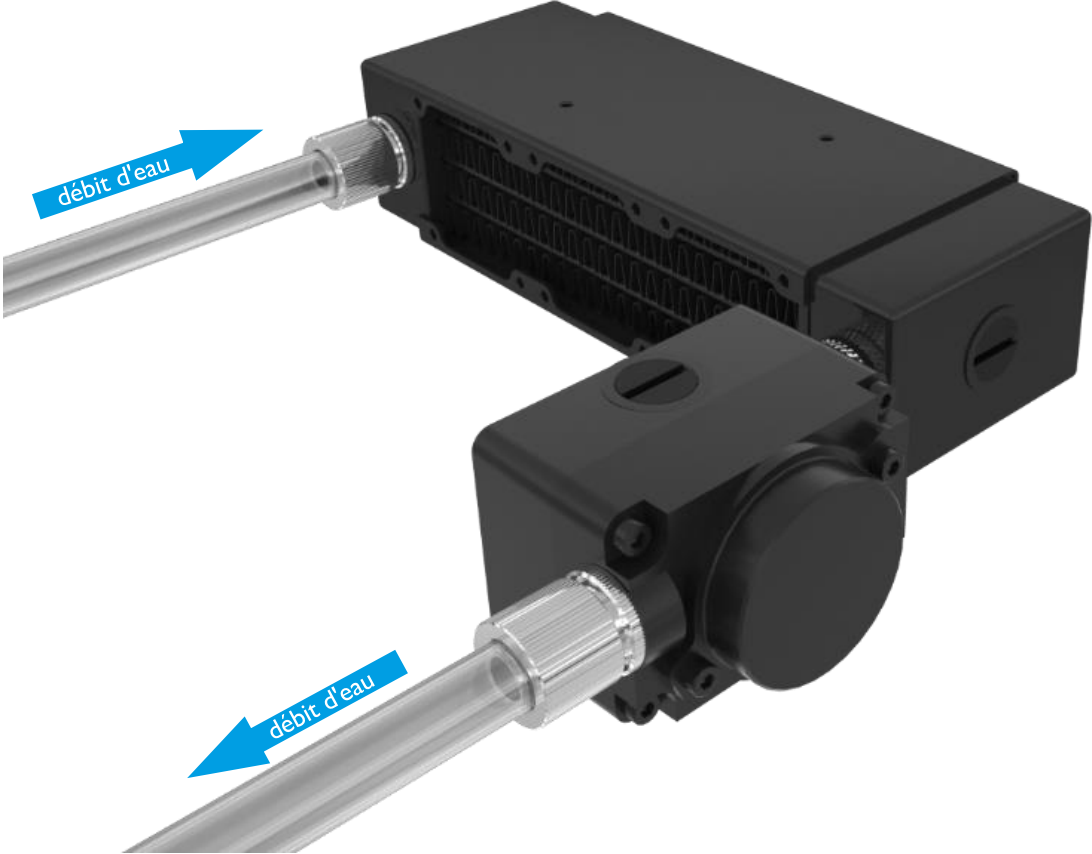
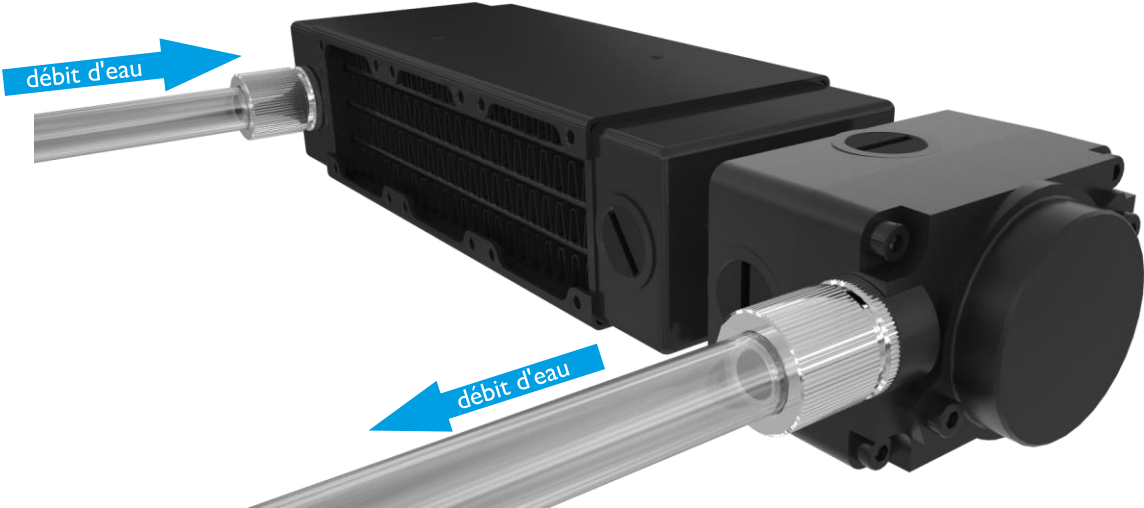


2

Vissez ensuite le réservoir sur l'adaptateur (2x filetage G1/4" mâle, rotatif) :



VARIANTES DE MONTAGE:

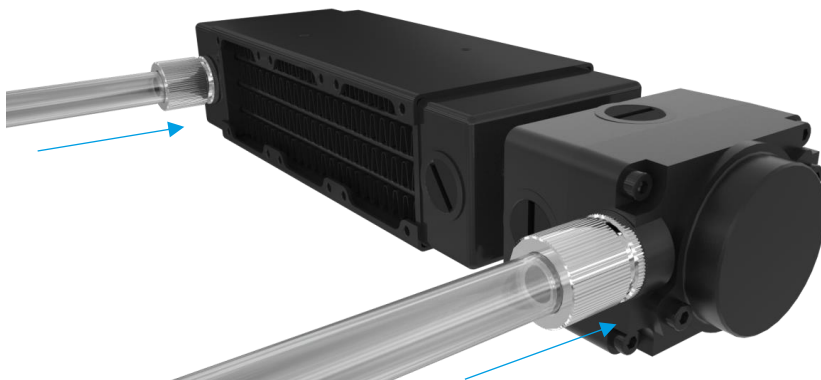


## CONNEXION DES TUYAUX ET MISE EN SERVICE

- Fermez les entrées du réservoir à l'aide des 3 bouchons :



- Raccordez maintenant les tuyaux à l'entrée fileté du radiateur (correspond à IN/ entrée) et celle du réservoir (correspond à OUT/ sortie) :



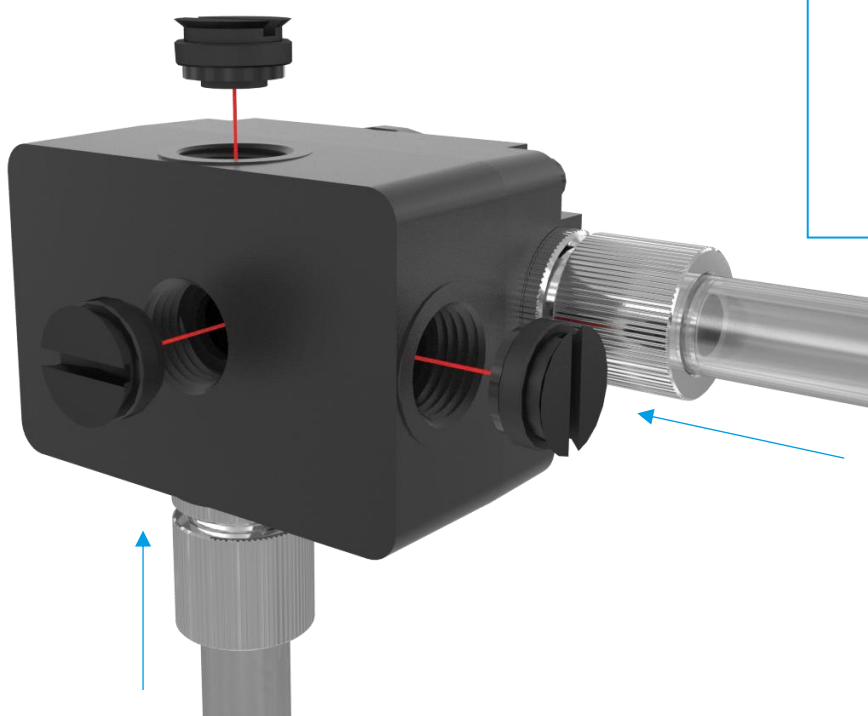
- Maintenant, remplissez le réservoir avec un entonnoir par l'ouverture sur le côté :



Nous conseillons uniquement l'utilisation de liquides clairs de notre production (CKC ou Eiswasser Crystal – non UV) ou de l'eau distillée ou osmosée.

Après la première mise en service de la pompe le niveau d'eau continue de baisser. De ce fait, le liquide doit être rajouté pendant l'utilisation.

- Vous pouvez également utiliser le réservoir individuellement sans radiateur. Raccordez les tuyaux au réservoir et fermez les entrées non utilisées à l'aide des 3 bouchons :



- Maintenant, remplissez le réservoir avec un entonnoir par l'ouverture sur le côté :



Nous conseillons uniquement l'utilisation de liquides clairs de notre production (CKC ou Eiswasser Crystal – non UV) ou de l'eau distillée ou osmosée.

Après la première mise en service de la pompe le niveau d'eau continue de baisser. De ce fait, le liquide doit être rajouté pendant l'utilisation.



**ALPHACOOOL – THE COOLING COMPANY**

**Imprint:**

Alphacool International GmbH  
Marienberger Str. 1  
38122 Braunschweig

Support: +49 (0) 531 28874 - 0

Fax: +49 (0) 531 28874 - 22

E-Mail: [info@alphacool.com](mailto:info@alphacool.com)

General Manager: Fabian Noelte

WEEE-Reg.-Nr.: DE 544444

Trade Register: Amtsgericht Braunschweig HRB 202390

VAT.ID.Nr.: DE27058421

Tax number: 13/207/02047