

MACINACAFFÈ

COFFEE GRINDER

MOULIN À CAFÉ

KAFFEEMÜHLE

KOFFIEMALER

MOLINILLO DE CAFÉ

MOINHO DE CAFÉ

ΤΡΟΧΙΣΤΗΣ

ΚΟΦΕΜΟΛΚΑ

ΚÁVÉŐRLŐ

MLÝNEK NA KÁVU

MŁYNEK DO KAWY

KAFFEKVERN

KAFFEKVARN

KAFFEMØLLE

KAHVIMYLLY

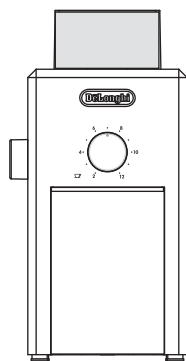
KAHVE DEĞİRMENİ

KABA-ABTOMAT

МЕЛАЧКА ЗА КАФЕ

RĂȘNIȚĂ PENTRU CAFEA

MLYNČEK NA KÁVU



IT

GB

FR

DE

NL

ES

PT

GR

RU

HU

CZ

PL

NO

SE

DK

FI

TR

UA

BG

RO

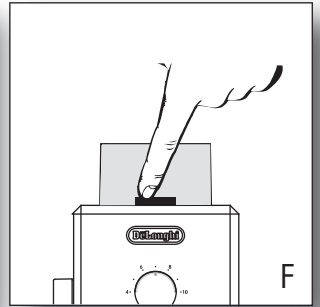
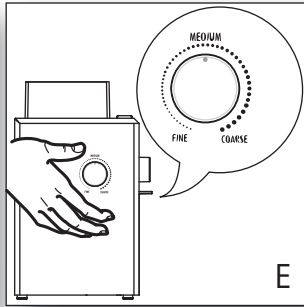
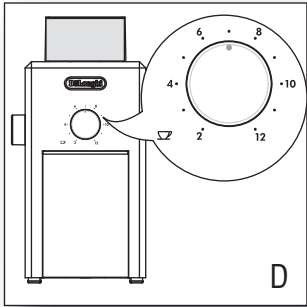
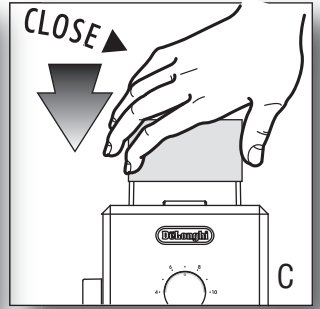
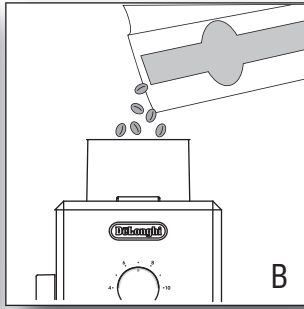
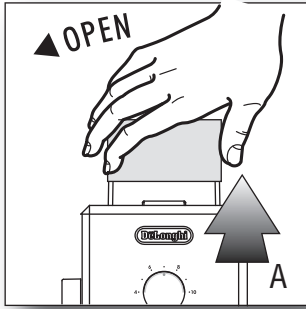
SK

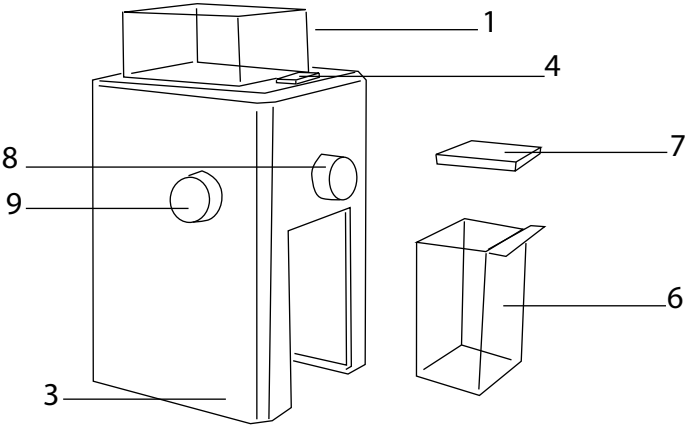
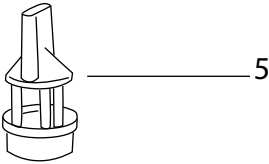
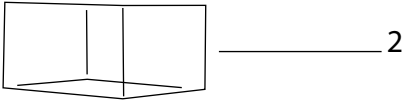
KG 79-89

DeLonghi



ME 10





SICHERHEIT

Grundlegende Sicherheitshinweise



Gefahr! Da das Gerät über Strom in Betrieb gesetzt werden, kann nicht ausgeschlossen werden, dass es Stromschläge erzeugt.

Halten Sie sich daher bitte an die folgenden Sicherheitshinweise:

- Das Gerät nicht mit feuchten Händen berühren.
- Den Netzstecker nicht mit feuchten Händen berühren.
- Sicherstellen, dass die verwendete Steckdose stets einwandfrei zugänglich ist, da Sie nur so im Bedarfsfall den Netzstecker trennen können.
- Zum Trennen des Netzsteckers aus der Steckdose, direkt am Stecker selbst ziehen.
- Niemals am Kabel ziehen, weil es sonst beschädigt werden könnte
- Bei Defekten des Gerätes versuchen Sie bitte nicht, es selbst zu reparieren. Schalten Sie das Gerät aus, ziehen Sie den Netzstecker aus der Steckdose und wenden Sie sich an den technischen Kundendienst.
- Bei Schäden am Netzstecker oder am Netzanschlusskabel lassen Sie diese ausschließlich vom technischen Kundendienst ersetzen, um jedes Risiko auszuschließen.
- Gerät nicht in Wasser tauchen.
Achtung: Vor dem Reinigen Stecker ziehen.
- Netzkabel nicht über den Tischrand oder andere Kanten hängen lassen und nicht mit heißen Oberflächen in Berührung bringen.
- Gerät nicht länger als 60 Sekunden einschalten. Gerät vor erneutem Gebrauch 10 Minuten abkühlen lassen.



Gefahr! Das Verpackungsmaterial (Plastiktüten, Schaumpolystyrol) ist außer Reichweite von Kindern aufzubewahren.



Gefahr! Das Gerät darf nicht von Personen (einschließlich Kindern) mit körperlichen, geistigen oder sensorischen Behinderungen, oder von Personen, die nicht mit dem Betrieb des Gerätes vertraut sind, gebraucht werden, es sei denn,

dass sie von einer für sie und ihre Sicherheit verantwortlichen Person beaufsichtigt und in den Gebrauch des Gerätes eingewiesen werden. Dafür sorgen, dass die Kinder nicht mit dem Gerät spielen.

- Gerät nicht über oder in der Nähe von Elektro- oder Gasherden oder in einem geheizten Ofen aufstellen.
- Überprüfen, ob sich in der Kaffeemühle Fremdkörper befinden, und diese ggf. entfernen.

Anschluss des Gerätes



Achtung! Vergewissern Sie sich, dass die Netzspannung mit der auf dem Typenschild angegebenen Spannung übereinstimmt. Das Typenschild befindet sich am Geräteboden.

Schließen Sie das Gerät nur an eine vorschriftsmäßig installierte und geerdete Steckdose mit einer Mindestleistung von 10A an.

Sollte die Steckdose nicht für den Netzstecker Ihres Gerätes geeignet sein, lassen Sie diese bitte durch eine geeignete Steckdose von einer Fachkraft ersetzen.

Bestimmungsgemäßer Gebrauch

Dieses Gerät darf nur zu dem Zweck eingesetzt werden, für den es entwickelt wurde. Jeder andere Gebrauch hat als unsachgemäß zu gelten.

Dieses Gerät ist nicht für gewerblichen Gebrauch geeignet.

Der Hersteller haftet nicht für Schäden infolge unsachgemäßen Gebrauchs des Geräts.

Niemals versuchen, mit dem Gerät Eis zu zerkleinern, bzw. es anders als in der Anleitung angegeben zu benutzen.

Bedienungsanleitung

Bitte lesen Sie diese Bedienungsanleitung vor dem Gebrauch des Gerätes aufmerksam durch.

- Die Nichtbeachtung dieser Anweisungen kann zu Verletzungen oder Geräteschäden führen.
- Der Hersteller haftet nicht für Schäden, die durch die Nichtbeachtung dieser Bedienungsanleitung verursacht werden.



Achtung: Bewahren Sie diese Bedienungs-

gsanleitung sorgfältig auf. Falls Sie dieses Gerät an andere Personen abtreten sollten, übergeben Sie ihnen bitte auch diese Bedienungsanleitung.

ENTSORGUNG



Elektrogerät dürfen nicht zusammen mit dem Hausmüll entsorgt werden. Geräte, die dieses Symbol tragen, unterliegen den Bestimmungen der EU-Richtlinie 2002/96/EG.

Sämtliche Elektro- und Elektronik-Altgeräte müssen getrennt vom Hausmüll entsorgt werden: Sie sind bei den zuständigen Sammelstellen abzugeben. Durch die ordnungsgemäße Entsorgung des Altgerätes können Umweltschäden und Gesundheitsgefahren vermieden werden. Weitere Informationen zur Entsorgung des Altgerätes erhalten Sie bei den kommunalen Behörden, dem Abfallbeseitigungsamt und dem Händler, bei dem Sie das

Gerät gekauft haben.

GERÄTEBESCHREIBUNG

1. Behälter für Kaffeebohnen
2. Deckel des Einfülltrichters für Kaffeebohnen
3. Gerätekörper
4. ON/OFF-Schalter
5. Herausnehmbarer Mahleinsatz
6. Kaffeemehlbehälter
7. Deckel des Kaffeemehlbehälters
8. Tassenzahlwähler
9. Mahlgradwähler

HINWEISE ZUR KAFFEEMÜHLE

Das richtige Mahlen gewährleistet einen Kaffee mit optimalem Geschmack und Aroma. Der Mahlgrad hängt von der bei der Zubereitung des Kaffees eingesetzten Methode ab.

Im Allgemeinen gilt, je feiner das Mahlen, desto schneller muss die Zubereitung des Kaffees erfolgen. Daher wird der Kaffee für die Verwendung in Espressomaschinen sehr viel feiner gemahlen als für Filter- oder Aufguss-Systeme.

Wird für ein bestimmtes Zubereitungsverfahren zu fein gemahlen (zum Beispiel Verwendung des feinen Espresso-Mahlgrads in einer automatischen Filter- oder Drip-Kaffeemaschine), erhält

man einen zu starken Extrakt und damit einen Kaffee mit bitterem und stechendem Geschmack. Umgekehrt erhält man, wenn für ein bestimmtes Zubereitungsverfahren zu grob gemahlen wird, einen schwachen Extrakt und einen leichten und wässrigen Kaffee. Wird der richtige Mahlgrad verwendet, erhält man durch Zugabe von mehr Kaffee ein kräftigeres Ergebnis, ohne dass der Kaffee bitter wird. Kaffeemühlen erlauben nicht nur verschiedene Mahleinstellungen, sondern gewährleisten auch ein gleichmäßiges Mahlen. Dies ist wichtig, um sicherzustellen, dass die Extraktion gleichmäßig in allen Kaffeemehlpartikeln erfolgt.

DE

VORBEREITENDE ARBEITEN

Vor Gebrauch der Kaffeemühle reinigen Sie bitte das äußere Gehäuse und den Kaffeebohnen-Behälter mit einem feuchten sauberen Tuch.

Waschen Sie den Deckel des Trichters, den Kaffeemehlbehälter und den Deckel des Kaffeemehlbehälters in warmem Seifenwasser, spülen und trocknen Sie sie danach ab; sie können auch im oberen Korb in der Spülmaschine gewaschen werden.

HINWEIS: Das Mahlwerk darf nicht gewaschen und muss stets trocken gehalten werden.

Reinigen Sie den Mahleinsatz mit einer harten Bürste.

GEBRAUCH DER KAFFEEMÜHLE

- **Vergewissern Sie sich, dass der Netzstecker abgezogen ist.** Setzen Sie den Kaffeemehlbehälter (6) und den zugehörigen Deckel (7) in der korrekten Position ein. Vergewissern Sie sich, dass die Einheit korrekt in den Gerätekörper (3) eingesetzt ist.

- Nehmen Sie den Deckel vom Behälter für die Kaffeebohnen (2/Abb. A) und füllen Sie die gewünschte Menge in den Trichter (1/Abb. B).

Füllen Sie nicht über die Marke MAX des Behälters hinaus.

Setzen Sie den Deckel wieder auf und vergewissern Sie sich, dass er richtig aufgesetzt ist, indem Sie ihn tief herunter drücken (Abb. C).

Ist der Deckel nicht korrekt aufgesetzt, funktioniert die Kaffeemühle nicht.

HINWEIS: Dieses Produkt ist ausschließlich

zum Mahlen ganzer Kaffeebohnen bestimmt.

- Stellen Sie mit dem Tassenzahlwähler (Abb. D) die gewünschte Menge gemahlene Kaffees ein.
- Stellen Sie den gewünschten Mahlgrad des Kaffees mit dem Mahlgradwähler (Abb. E) ein.
- Stecken Sie den Netzstecker in eine Steckdose.
- Drücken Sie den ON/OFF-Schalter (4), um das Gerät zu starten.
- Ist die zu mahlende Menge vorgewählt, stoppt das Gerät automatisch.
- Soll das Gerät gestoppt werden, bevor das Mahlen beendet ist, drücken Sie den ON/OFF-Schalter (4) (Abb. F).
- Entnehmen Sie den Kaffeemehlbehälter, klopfen Sie leicht gegen das Gefäß, nehmen Sie den Deckel ab und schütten Sie den gemahlene Kaffee in das Sieb der Kaffeemaschine.
- Benötigen Sie mehr gemahlene Kaffee, wiederholen Sie den Mahlvorgang.
Vergewissern Sie sich stets, dass der gemahlene Kaffee die Marke MAX des Kaffeemehlbehälters (6) nicht übersteigt.

Die vorgenommenen Einstellungen bleiben bis zur nächsten Änderung bestehen.



WICHTIGER HINWEIS!

Um einen einwandfreien Betrieb des Geräts zu gewährleisten, vergewissern Sie sich bitte, dass:

- der Deckel des Kaffeebohnen-Einfülltrichters (2) korrekt aufgesetzt ist.
- der Kaffeemehlbehälter (6) und der zugehörige Deckel (7) korrekt auf den Gerätekörper aufgesetzt sind.

TIPPS ZUM GEBRAUCH

- Wir empfehlen, die Kaffeebohnen kühl und trocken aufzubewahren. Bewahren Sie die Kaffeebohnen in einem undurchsichtigen und luftdicht schließenden Behälter auf.
- Mahlen Sie nur soviel Kaffee, wie Sie jeweils benötigen.
Tipps zur Wahl des richtigen Mahlgrades.
- Stellen Sie den Mahlgrad je nach Art der verwendeten Kaffeemaschine mit dem Mahlgradwähler (Abb. E) ein.
- Im Allgemeinen gilt, je schneller sich das Wasser durch den gemahlene Kaffee bewegt, desto feiner muss gemahlen werden. Ein "mittlerer" Mahlgrad ist daher geeignet zur Zubereitung von

Filterkaffee, zur Zubereitung von Espresso ist ein "sehr feiner" Mahlgrad erforderlich.

- Wir empfehlen, beim ersten Gebrauch eine mittlere Position zu wählen und dann die Einstellung nach Ihrem Geschmack anzupassen.
Nachdem Sie das Gerät einige Male benutzt haben, werden Sie den für Ihren Geschmack und Ihre Zubereitungsmethode idealen Mahlgrad erkannt haben.
- Ändern Sie die Mahleinstellung nicht, während das Gerät in Funktion ist.

MAHLGRAD	ART DER KAFFEEMASCHINE
Fein	Espresso
Mittel/Fein	Automatische Filterkaffeemaschine Typ "Drip"/Dauerfilter
Mittel	Automatische Filterkaffeemaschine Typ "Drip"/Dauerfilter
Mittel/Grob	Perkolator
Grob	Stempelkanne Typ "French Press"

Empfohlene Mahleinstellungen:

Tipps zur Wahl der Tassenzahl

- Verwenden Sie den Tassenzahlwähler (Abb. D), um die gewünschte Menge gemahlene Kaffees einzustellen.
- Die Kaffeemühle mahlt ca. 1 Esslöffel Kaffee pro gewählte Tasse.

WARTUNG

- Um den vollen Geschmack und das Aroma des Kaffees zu erhalten, sollte der Kaffeemehlbehälter nach jedem Gebrauch entleert werden.
- Ziehen Sie vor dem Reinigen der Kaffeemühle stets den Netzstecker aus der Steckdose.
- Tauchen Sie niemals die Kaffeemühle, das Netzkabel oder den Stecker in Wasser und halten Sie diese nicht unter fließendes Wasser.
- Verwenden Sie zur Reinigung des Geräts keine aggressiven Reiniger oder Scheuerschwämme.
- Reinigen Sie die Deckel und den Kaffeemehlbehälter mit warmem Seifenwasser.
- Stellen Sie zum Herausnehmen des Mahleinsatzes (5) den Mahlgradwähler (Abb. E) auf "fein", fassen Sie den Mahleinsatz, drehen Sie ihn im Uhrzeigersinn und ziehen Sie ihn senkrecht nach oben heraus.

- Reinigen Sie das Innere des Kaffeebohnen-Einfülltrichters (1) sorgfältig mit einem feuchten Tuch.
- Um den Mahleinsatz wieder einzusetzen, stellen Sie den Mahlgradwähler (Abb. E) auf "grob", setzen Sie das Messer ein und drehen Sie es einmal gegen den Uhrzeigersinn. Reinigen Sie sorgfältig das Kaffeemehldosierwerk und den Gerätekörper mit einem feuchten Tuch und vergewissern Sie sich dabei, dass das Kaffeemehldosierwerk nicht durch Kaffeereste verstopft ist.

ZU VERWENDEnde KAFFEEMENGE:

Espressomaschine:

- 1 Esslöffel pro Unze Espresso (etwa 30 Gramm)

Filterkaffee Typ "Drip", Stempelkanne Typ "French Press", Perkulator:

- 1-2 Esslöffel pro 1 Tasse Kaffee (5 Unzen bzw. 140 Gramm)

TECHNISCHE DATEN

Spannung: 220-240 V~ 50/60 Hz
 Leistungsaufnahme: 110W
 Gewicht: KG79: 1,5 Kg
 Gewicht: KG89: 1,7 Kg

CE Das Gerät entspricht den folgenden EG-Richtlinien:



- Niederspannungsrichtlinie 2006/95/EG;
- EMV-Richtlinie 89/336/EWG und folgenden Änderungen 92/31/EWG und 93/68/EWG.

Die mit Lebensmitteln in Berührung kommenden Materialien und Gegenstände entsprechen den Vorschriften der Europäischen Verordnung 1935/2004.

LEITFADEN ZUR FEHLERSUCHE

PROBLEM	URSACHE/LÖSUNG
Das Gerät funktioniert nicht.	<p>Vergewissern Sie sich, dass der Stecker richtig in die Steckdose eingesteckt ist und dass diese ordnungsgemäß funktioniert.</p> <p>Der Deckel des Kaffeebohnen-Einfülltrichters ist nicht korrekt aufgesetzt.</p> <p>Der Kaffeebohnen-Behälter ist nicht korrekt eingesetzt oder der Deckel des Kaffeebohnen-Einfülltrichters ist nicht oder nicht korrekt aufgesetzt.</p>
Das Gerät stoppt während des Betriebs.	<p>Das Gerät ist überhitzt. Die Hitzeschutzsicherung des Motors wurde ausgelöst. Wenden Sie sich an einen autorisierten Kundendienst.</p> <p>Die maximale Füllmenge des Bohnenbehälters oder des Kaffeemehlbehälters wurde überschritten.</p>
Der Mahlgradwähler funktioniert nicht	Kontrollieren Sie, ob der Mahleinsatz richtig eingesetzt ist (siehe Wartungsabschnitt weiter oben).